

クボタ ^{空冷} OHV エンジン

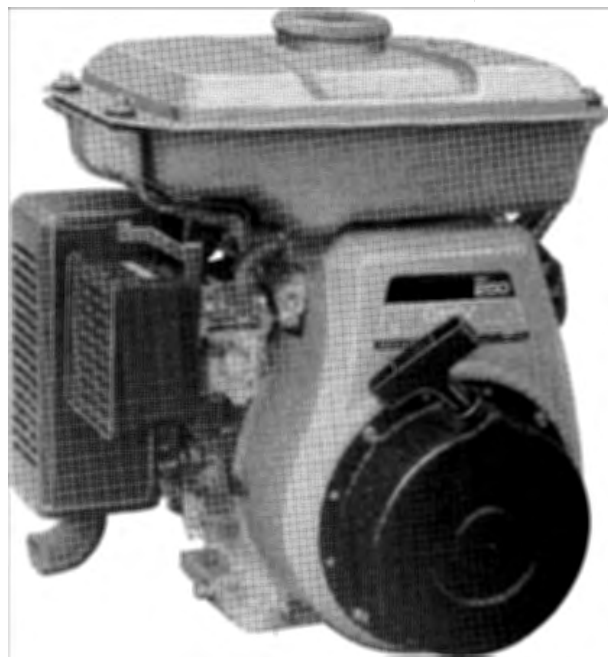
純正部品表(OEM)

GH250-GML

GH250-G-M

GH250-GCL-SY-CHI-7

GH25



1990年10月初版

部品リスト番号

07909-04786

Kubota




— お 願 い —

1. 部品ご注文の際には、
 - ①弊社所定の注文書をご使用ください。
 - ②注文書には、形式・品番・品名・数量・機械番号をご明記願います。
2. 部品は必ずクボタ純正部品をご使用願います。
(市販の類似品を使用されると早期破損などの原因となります。)

— 部品表のご使用について —

1. 集録形式に対し、以下の様にそれぞれを表示してあります。

①互換性の記号

-  新旧部品兼用可 (互換性あり)
-  新旧部品兼用不可 (互換性なし)
-  矢印の方向のみに兼用可 (互換性なし)

②実施機番の表示

数量欄に新旧兼用不可部品と追加・廃止部品の実施機番を記載してあります。

表示の機番	表示の意味
~15000	<ul style="list-style-type: none"> ○変更前(旧)の部品が表示機番迄使用されている。 ○変更により廃止された部品が表示機番迄使用されている。
15001~	<ul style="list-style-type: none"> ○変更後(新)の部品が表示機番から使用されている。 ○追加採用の部品が表示機番から使用されている。

③備考欄

○必要と思われる事項を注記してあります。(例. オーバーサイズ, アンダーサイズ等)

- ④イラスト欄に、●印のマークまたは備考欄中☆印のマークがある部品は、単体販売不可部品です。

2. 本部品表は改良のため予告なく変更することがあります。

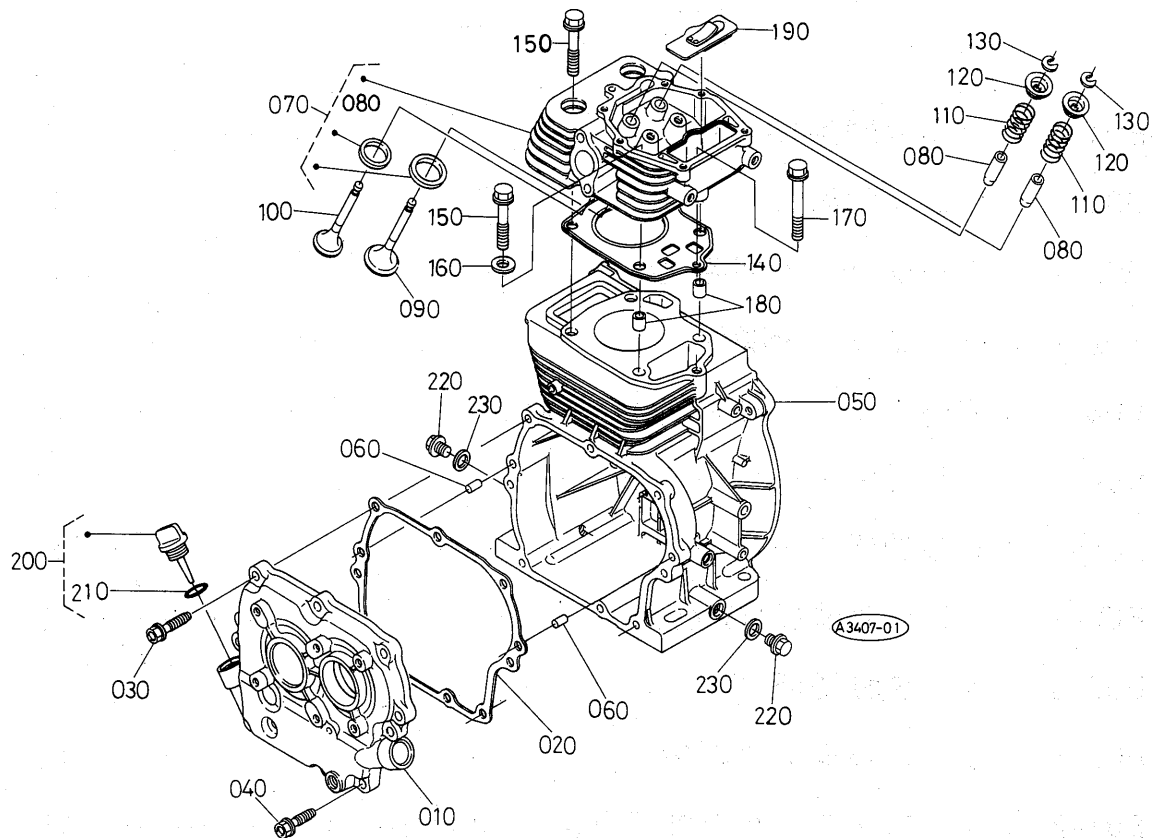
■集録形式

形式名	製品コードNo.	備考
GH250-GML	12621-12000	モータ用標準仕様
GH250-G-M	12621-62000	丸山製作所向動噴機用
GH250-GCL-CHI-7	12635-65000	筑水キャニコム向運搬車用

12621-14000

目 次

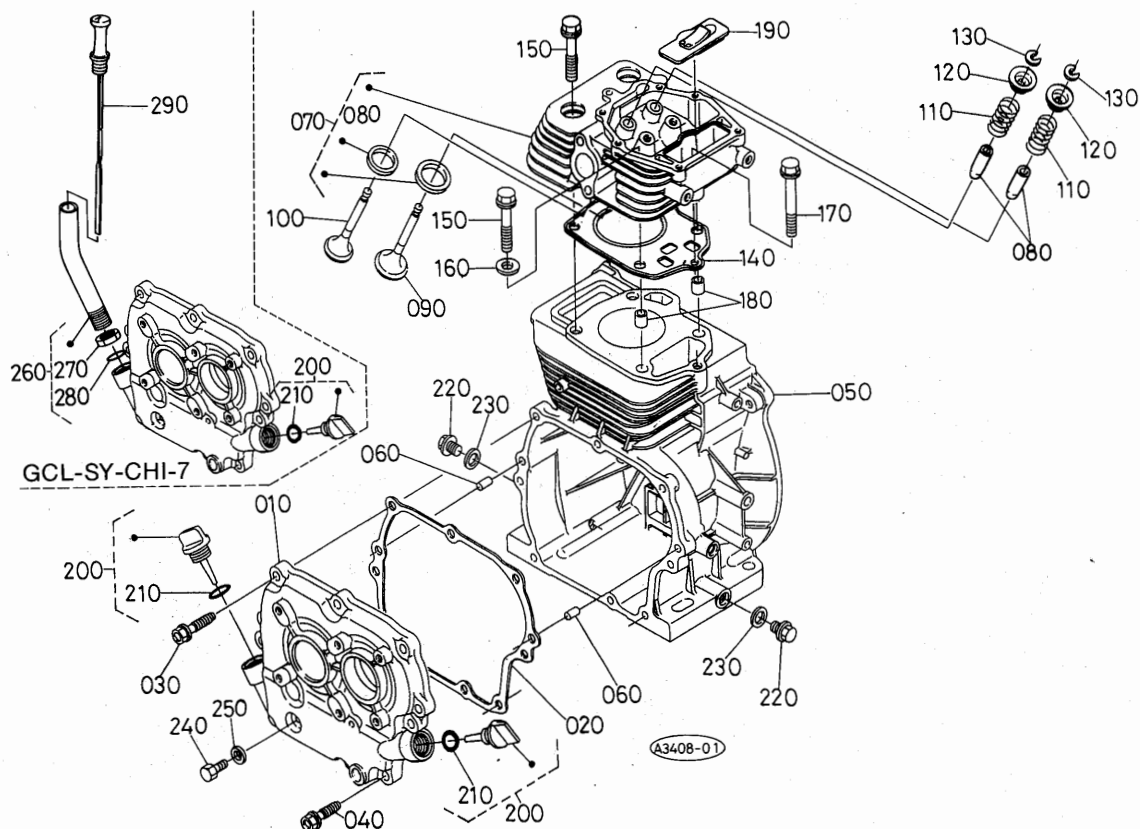
E01-1. シリンダ関係〔GML〕	2
E01-2. シリンダ関係	3
E02-1. エアークリーナ関係〔GML〕	4
E02-2. エアークリーナ関係	5
E03. エアークリーナ分解関係〔GML〕	6
E04. マフラ関係	7
E05. カム軸関係	8
E06-1. クランク軸関係〔GML〕	10
E06-2. クランク軸関係	11
E07-1. フューエルタンク関係	13
E07-2. フューエルフィルタ関係〔GCL-SY-CHI-7〕	15
E08. ガバナ関係	16
E09-1. リコイルスタータ関係〔GML〕	17
E09-2. リコイルスタータ関係〔G-M〕	18
E10-1. マグネット関係	19
E10-2. マグネット関係〔GCL-SY-CHI-7〕	20
E11. パネル関係	21
E12-1. キャブレタ分解関係〔GML〕	22
E12-2. キャブレタ分解関係〔G-M〕	23
E12-3. キャブレタ分解関係〔GCL-SY-CHI-7〕	24
E13. スタータ分解関係	25
E14. オプション関係	26
E15. 標準付属品関係	27
■ 品番索引	28



A:GH250-GML, B:GH250-G-M, C:GH250-GCL-SY-CHI-7

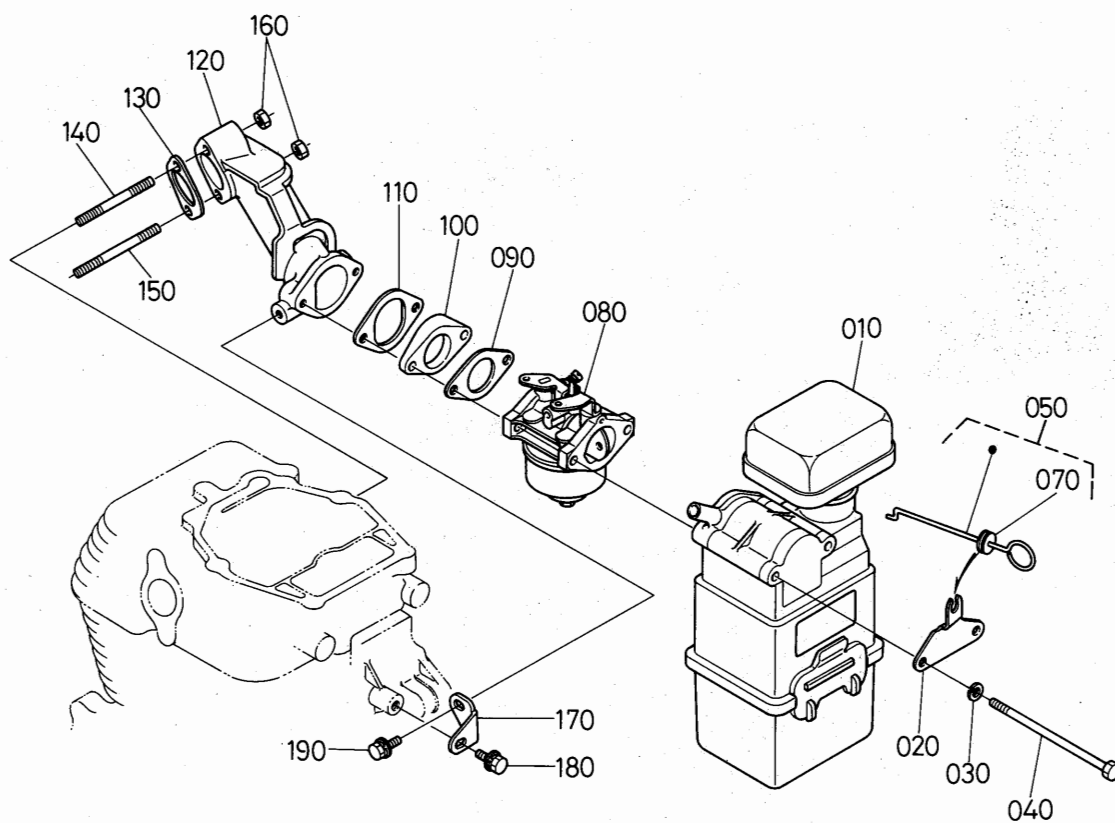
図番	品番	部品名称	数量			互換性	備考
			A	B	C		
010	12621-0105-0	クランクケースカバー アツシ	1	-	-		
020	12628-0134-0	ガスケット クランクケース	1	-	-		
030	13921-9111-0	ボルト	6	-	-		
040	13921-9112-0	ボルト	2	-	-		
050	12621-0211-2	シリンダ ブロック	1	-	-		
060	13325-9451-0	ハイコウピン	2	-	-		
070	12627-0304-0	シリンダヘッド,コンプ	1	-	-		
080	12628-1358-0	バルブ, ガイド	2	-	-		
090	12627-1311-0	インテイク バルブ	1	-	-		
100	12621-1312-0	エキゾーストバルブ	1	-	-		
110	12627-1324-0	バルブ スプリング	2	-	-		
120	12627-1333-0	バルブスプリング リテーナ	2	-	-		
130	12627-1336-0	コッタ	2	-	-		
140	12627-0331-0	ガスケット ヘッド	1	-	-		
150	12627-0345-0	ヘッドボルト	4	-	-		
160	12181-0354-0	ヘッドボルト ザガネ	2	-	-		
170	01754-50850	フランジボルト	1	-	-		
180	12181-9454-0	パイプ ノック	2	-	-		
190	12627-0501-0	ブリーザ コンプ	1	-	-		
200	13641-3308-0	キユウユプラグアツシ	1	-	-		
210	04811-00180	Oリング	1	-	-		
220	13901-3375-0	ドレンプラグ	2	-	-		
230	04724-00120	ワッキン	2	-	-		

E01-2. シリンダ関係



A:GH250-GML, B:GH250-G-M, C:GH250-GCL-SY-CHI-7

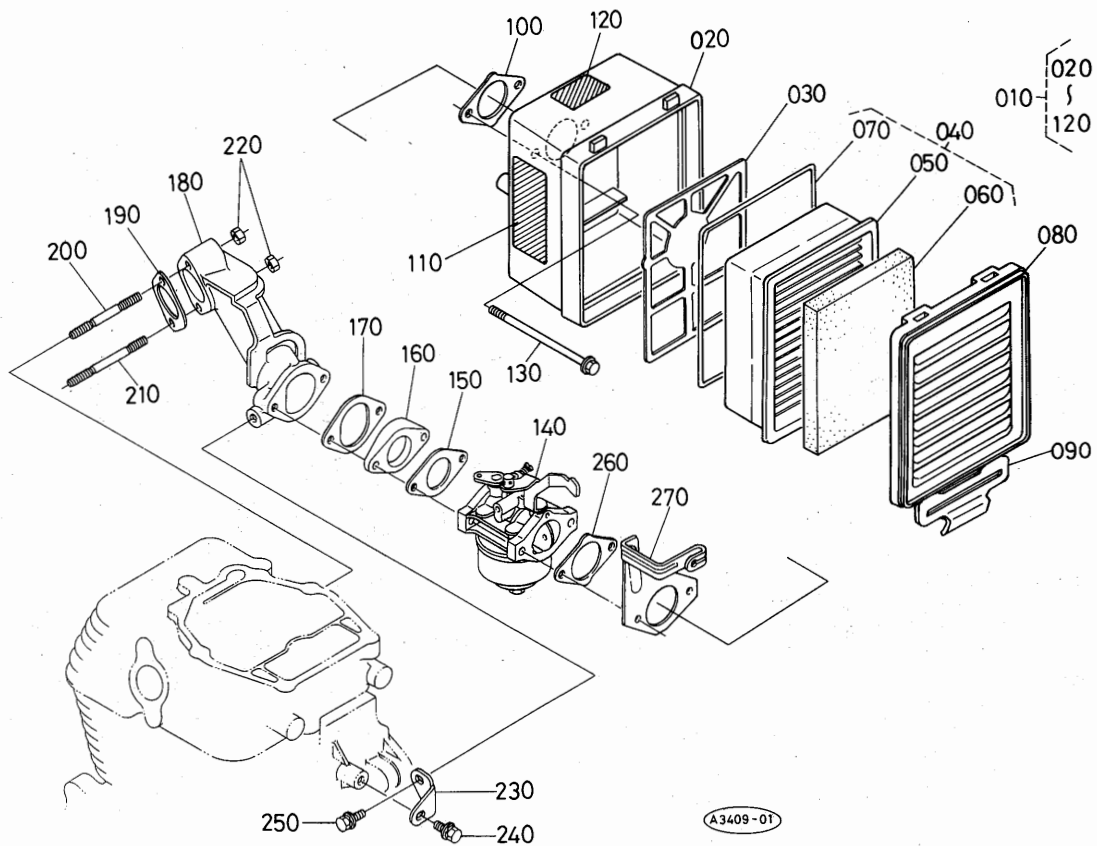
図番	品番	部品名称	数量			互換性	備考
			A	B	C		
010	12634-0105-0	クランクケースカバー アツシ	-	1	1		
020	12628-0134-0	ガスケット クランクケース	-	1	1		
030	13921-9111-0	ボルト	-	6	6		
040	04714-00060	パツキン	-	1	1		
050	12621-0211-2	シリンダ ブロック	-	1	-		
050	12608-0211-2	シリンダ ブロック	-	-	1		
060	13325-9451-0	ヘイコウビン	-	2	2		
070	12627-0304-0	シリンダヘッド,コンプ	-	1	1		
080	12628-1358-0	バルブ ガイド	-	2	2		
090	12627-1311-0	インテイク バルブ	-	1	1		
100	12621-1312-0	エキゾーストバルブ	-	1	1		
110	12627-1324-0	バルブ スプリング	-	2	2		
120	12627-1333-0	バルブスプリング リテーナ	-	2	2		
130	12627-1336-0	コッタ	-	2	2		
140	12627-0331-0	ガスケット ヘッド	-	1	1		
150	12627-0345-0	ヘッドボルト	-	4	4		
160	12181-0354-0	ヘッドボルト ザガネ	-	2	2		
170	01754-50850	フランジボルト	-	1	1		
180	12181-9454-0	パイプ ノック	-	2	2		
190	12627-0501-0	プリーザ コンプ	-	1	1		
200	13641-3308-0	キュウユプラグアツシ	-	2	1		
210	04811-00180	Oリング	-	2	1		
220	13901-3375-0	ドレンプラグ	-	2	2		
230	04724-00120	パツキン	-	2	2		
240	13921-9112-0	ボルト	-	2	2		
250	01222-50616	ボルト	-	1	1		
260	12264-3380-0	キュウユパイプ アツシ	-	-	1		
270	12264-3383-0	キュウユパイプ ナット	-	-	1		
280	04811-00180	Oリング	-	-	1		
290	12264-3641-0	オイルゲージ	-	-	1		



A:GH250-GML, B:GH250-G-M, C:GH250-GCL-SY-CHI-7

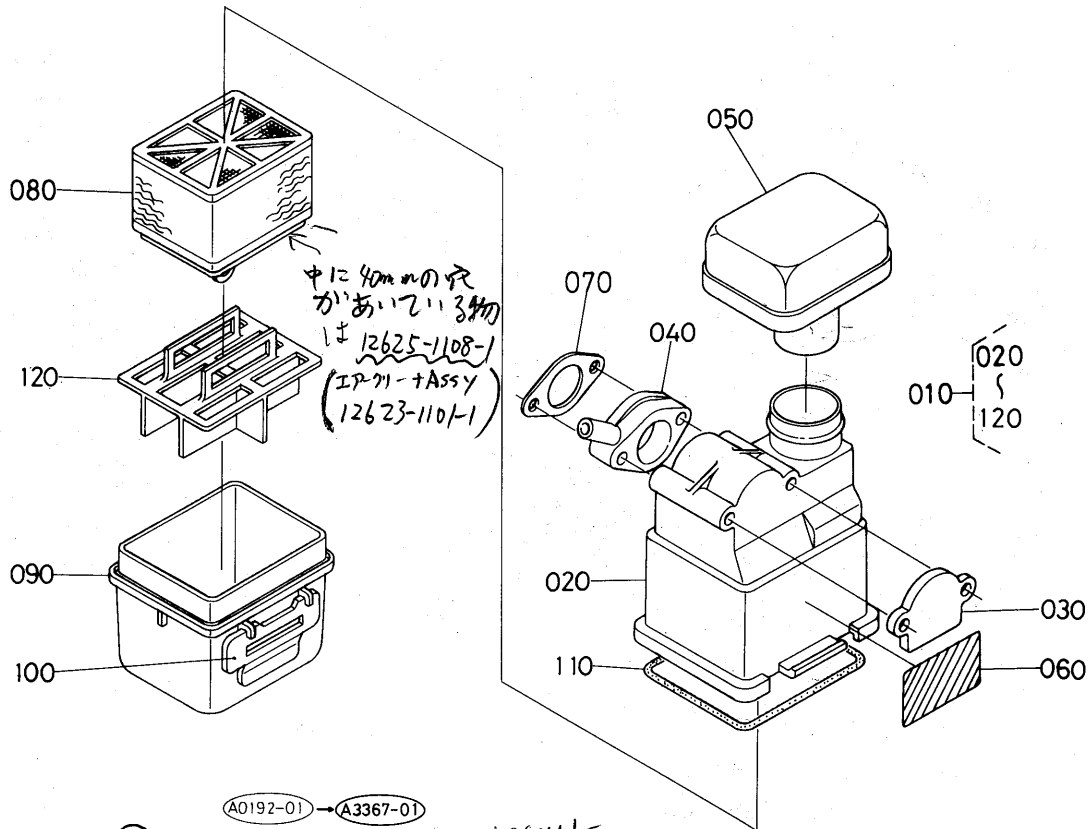
図番	品番	部品名称	数量			互換性	備考
			A	B	C		
010	12623-1101-0	エアークリーナ アツシ	1	-	-		
020	12623-5787-0	チヨークロツドホルダ	1	-	-		
030	04512-50060	バネザガネ	2	-	-		
040	12625-9101-0	ボルト	2	-	-		
050	12623-5780-0	チヨークロツド アツシ	1	-	-		
060	☆						
070	13661-5782-0	チヨークロツド クツシヨン	1	-	-		
080	12622-4401-0	キャブレタ,アツシ	1	-	-		
090	12628-4611-0	ガスケットキャブレタ	1	-	-		
100	12627-4615-0	インシュレータ	1	-	-		
110	12628-4616-0	ガスケットインシュレータ	1	-	-		
120	12628-1181-0	インテイクエルボ	1	-	-		
130	12628-1182-0	ガスケットインテイクエルボ	1	-	-		
140	12627-9151-0	スタツド(1)	1	-	-		
150	12627-9152-0	スタツド(2)	1	-	-		
160	13961-9201-0	ナツト	2	-	-		
170	12643-1179-0	インテイクエルボステー	1	-	-		
180	13901-9102-0	ボルト	1	-	-		
190	01202-50612	ボルト	1	-	-		

E02-2. エアークリーナ関係



A:GH250-GML, B:GH250-G-M, C:GH250-GCL-SY-CHI-7

図番	品番	部品名称	数量			互換性	備考
			A	B	C		
010	12545-1101-0	エアクリーナ,アツシ	-	1	1		
020	12545-1115-0	ケース(エアクリーナ)	-	1	1		
030	12545-1142-0	プレート	-	1	1		
040	12545-1108-0	エレメント,アツシ	-	1	1		
050	12545-1121-0	エレメント(1)	-	1	1		
060	12545-1122-0	エレメント(2)	-	1	1		
070	12545-1117-0	ガスケット(エレメント)	-	1	1		
080	12545-1116-0	カバー(エアクリーナ)	-	1	1		
090	12545-1113-0	クランプ	-	1	1		
100	12628-1151-0	ガスケットエアークリーナ	-	1	1		
110	12545-8745-0	ラベル	-	1	1		
120	13912-8728-0	チヨーク マーク	-	1	1		
130	01754-50680	フランジボルト	-	2	-		
130	01754-50685	フランジ ボルト	-	-	2		
140	12621-4401-0	キャブレタ,アツシ	-	1	-		
140	12634-4401-0	キャブレタ,アツシ	-	-	1		
150	12628-4611-0	ガスケットキャブレタ	-	1	1		
160	12627-4615-0	インシユレータ	-	1	1		
170	12628-4616-0	ガスケットインシユレータ	-	1	1		
180	12628-1181-0	インテイクエルボ	-	1	-		
180	12634-1181-0	インテイクエルボ	-	-	1		
190	12628-1182-0	ガスケットインテイクエルボ	-	1	1		
200	12627-9151-0	スタツド(1)	-	1	1		
210	12627-9152-0	スタツド(2)	-	1	1		
220	13961-9201-0	ナツト	-	2	2		
230	12643-1179-0	インテイクエルボステー	-	1	1		
240	13901-9102-0	ボルト	-	1	1		
250	01202-50612	ボルト	-	1	1		
260	12628-1151-0	ガスケットエアークリーナ	-	-	1		
270	12623-4681-0	チヨウクワイヤー ホルダ	-	-	1		



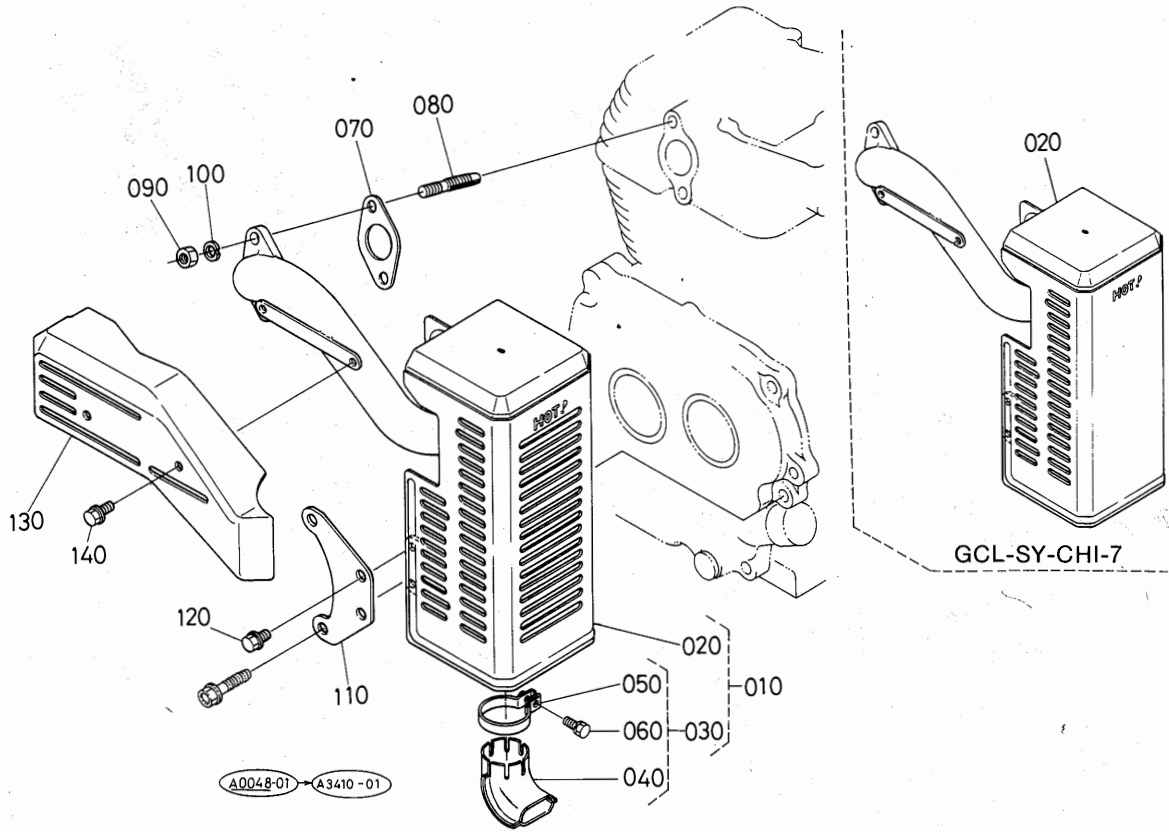
(A0192-01) → (A3367-01)

オイルパンの種類有 検査に要する (GH250GML
いちばん見出し)

A:GH250-GML, B:GH250-G-M, C:GH250-GCL-SY-CHI-7

図番	品番	部品名称	数量			互換性	備考
			A	B	C		
010	12623-1101-0	エアークリーナ アツシ	1	-	-		
020	12625-1104-0	エアークリーナボデー アツシ	1	-	-		
030	12625-1140-0	カバー	1	-	-		
040	12625-1146-0	フランジコンブ	1	-	-		
※050	12625-1135-0	エアークリーナキャップコンブ 12623-1135-0	1	-	-		
060	12543-1141-0	エアークリーナ ラベル A	1	-	-		
070	12625-1151-0	エアークリーナ バツキン	1	-	-		
080	12625-1108-0	エアークリーナエレメント アツシ	1	-	-		
090	12625-1124-0	エアークリーナ オイルパン	1	-	-		
100	12643-1113-0	クランプ	2	-	-		
110	12625-1130-0	バツキン	1	-	-		
120	12625-1141-0	エアークリーナ ダンパ	1	-	-		

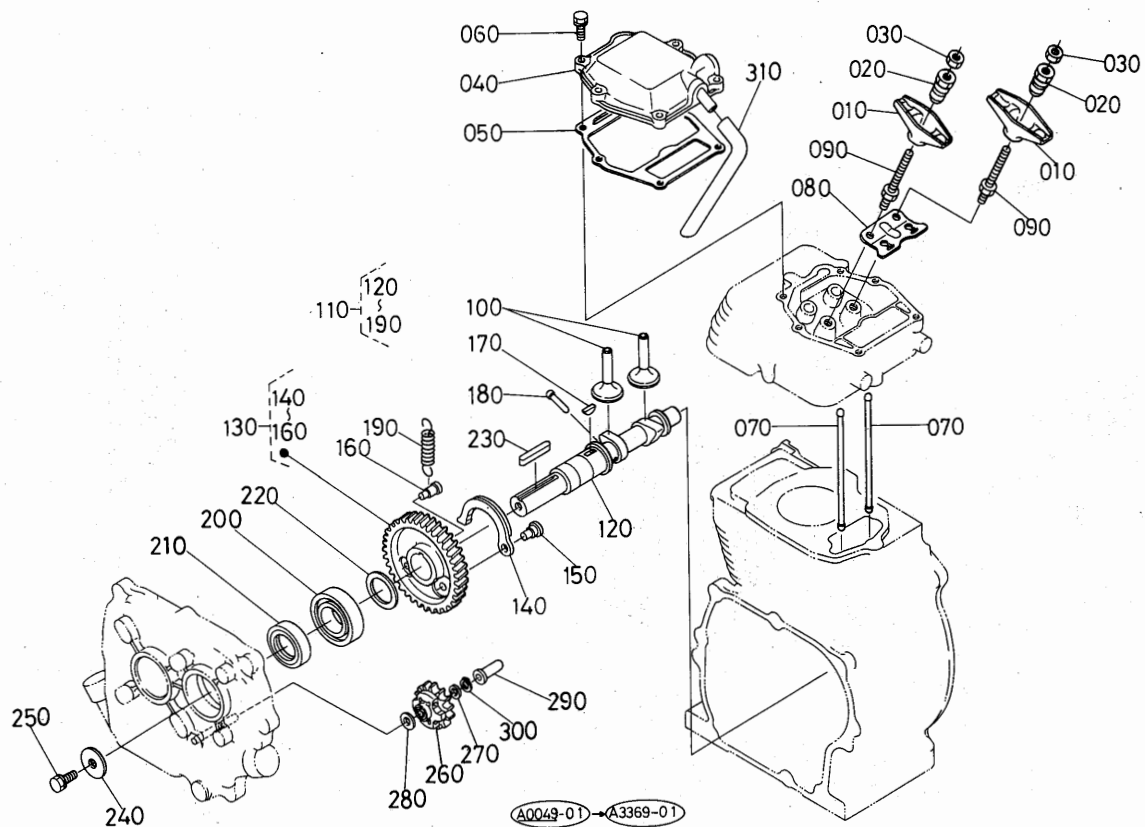
E04. マフラ関係



A:GH250-GML, B:GH250-G-M, C:GH250-GCL-SY-CHI-7

図番	品番	部品名称	数量			互換性	備考
			A	B	C		
010	12621-1212-0	マフラ アツシ(バネ付)	1	1	-		
010	12635-1203-0	マフラ,アツシ	-	-	1		
020	12621-1212-0	マフラ コンブ	1	1	-		
020	12635-1212-0	マフラ コンブ	-	-	1		
030	12401-1263-0	ハイキカンカバー アツシ	1	1	1		
040	12401-1265-0	ハイキカン カバー	1	1	1		
050	12401-1213-0	マフラ バンド	1	1	1		
060	01023-50625	ボルト	1	1	1		
070	12628-1223-0	ガスケット マフラ	1	1	1		
080	13951-9155-0	スタッド	2	2	2		
090	02114-50080	ナット	2	2	2		
100	04512-50080	バネザガネ	2	2	2		
110	12621-1251-2	マフラステー	1	1	1		
120	01025-50616	ボルト	2	2	2		
130	12621-1272-2	カバー(マフラフランジ)	1	1	1		
140	12121-9115-0	フランジ ボルト	2	2	2		

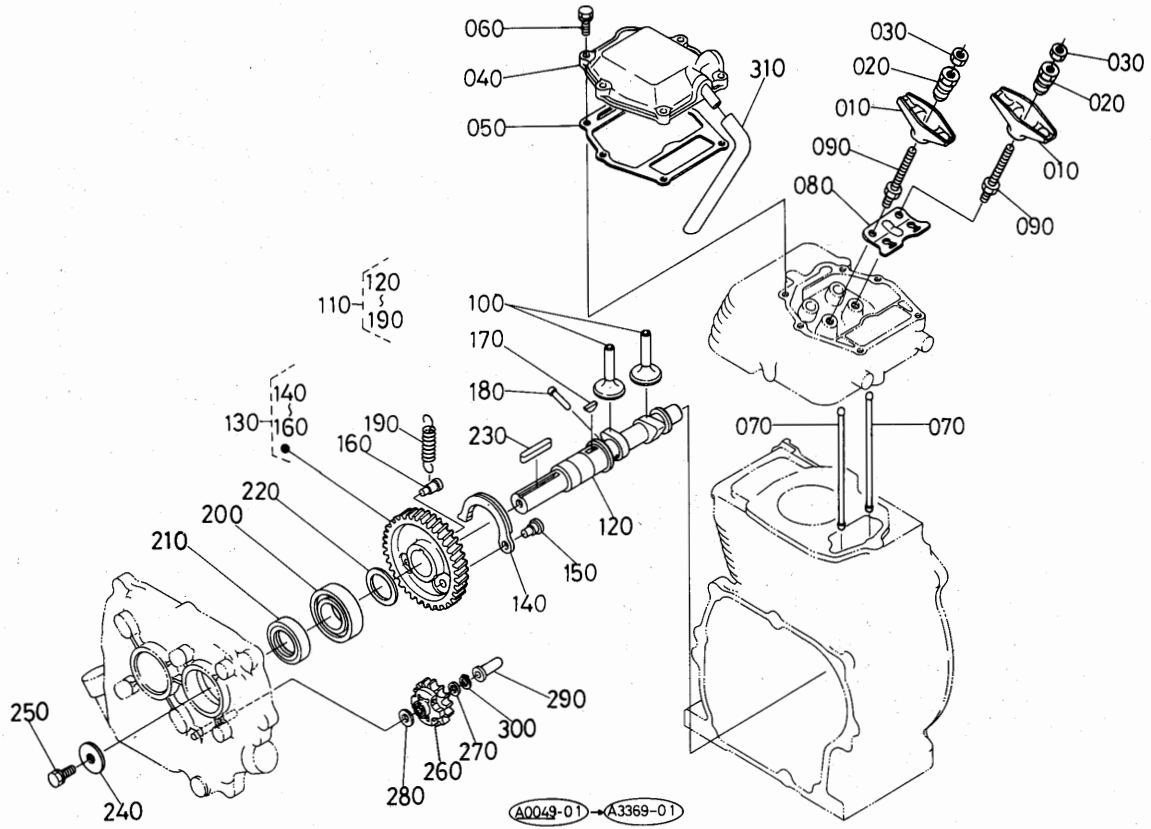
E05. カム軸関係



A:GH250-GML, B:GH250-G-M, C:GH250-GCL-SY-CHI-7

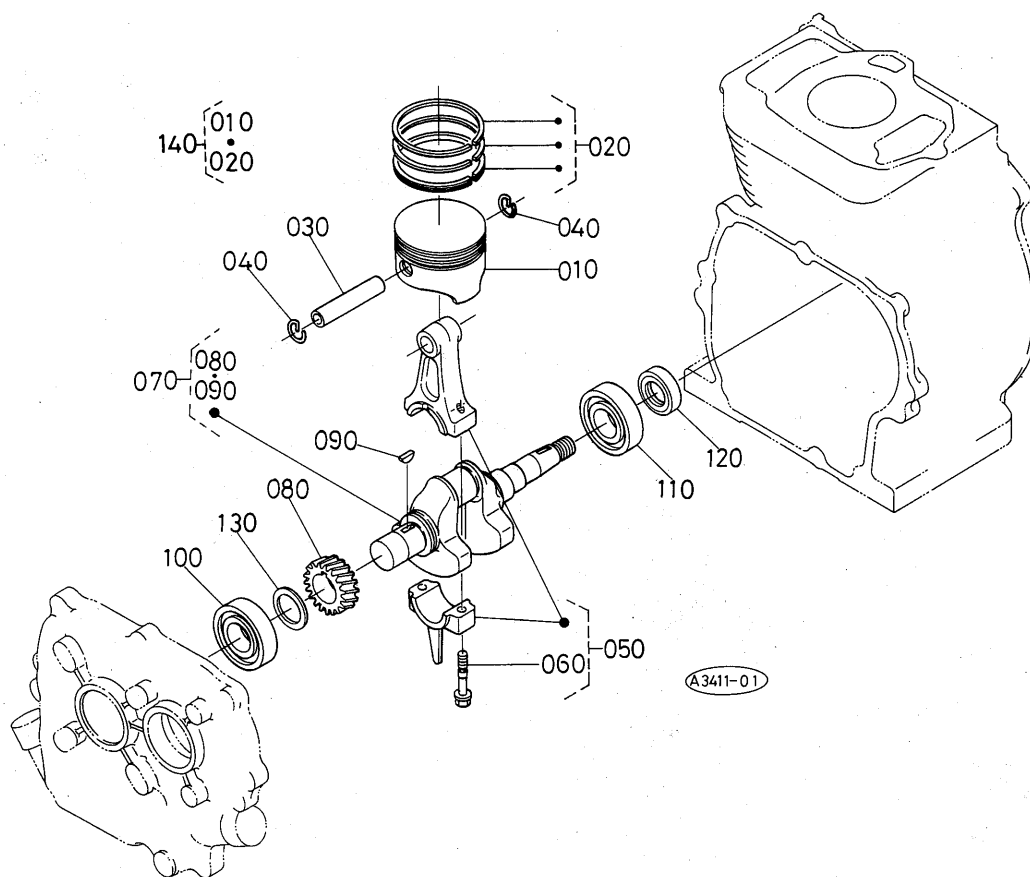
図番	品番	部品名称	数量			互換性	備考
			A	B	C		
010	12627-1411-0	ロツカ アーム	2	2	2		
020	12627-1423-0	チヨウセイ ナツト	2	2	2		
030	15261-1424-0	ナツト	2	2	2		
040	12627-1450-0	ヘッドカバーコンプ	1	1	1		
050	12627-1452-0	ガスケット ヘッドカバー	1	1	1		
060	01202-50625	ボルト	6	6	6		
070	12631-1511-0	ブツシュロッド	2	2	2		
080	12627-1514-0	ブツシュロッド ガイド	1	1	1		
090	12627-9101-0	ボルト	2	2	2		
100	12627-1555-0	タベツト	2	2	2		
110	12621-1601-0	カムシャフト アツシ	1	1	1		
120	12621-1615-0	カムシャフト	1	1	1		
130	12621-1650-0	カムギヤ コンプ	1	1	1		
140	12627-6630-0	フライ ウェイト	1	1	1		
150	12621-6632-0	フライウエイト シャフト	1	1	1		
160	12191-6629-0	デコンプスプリング ピン	1	1	1		
170	05811-00416	ハンゲツキー	1	1	1		
180	12627-6627-0	デコンプ ピン	1	1	1		
190	12314-6628-0	デコンプ スプリング	1	1	1		
200	08103-06206	ボールベアリング	1	1	1		
210	13961-1664-0	オイル シール	1	1	1		
220	13641-2368-0	シム 20	1	1	1		0.20MM
220	13641-2362-0	シム 30	1	1	1		0.30MM
220	13641-1656-0	シム 35	1	1	1		0.35MM
220	13641-2363-0	シム 40	1	1	1		0.40MM
230	05712-00735	フエザキー	1	1	1		
240	13961-8421-0	プーリオサエ ザガネ	1	1	1		
250	01123-50820	ボルト	1	1	1		
260	13961-5529-0	ガバナギヤ コンプ	1	1	1		
270	13641-5533-3	ザガネ 1	1	1	1		

E05. カム軸関係



A:GH250-GML, B:GH250-G-M, C:GH250-GCL-SY-CHI-7

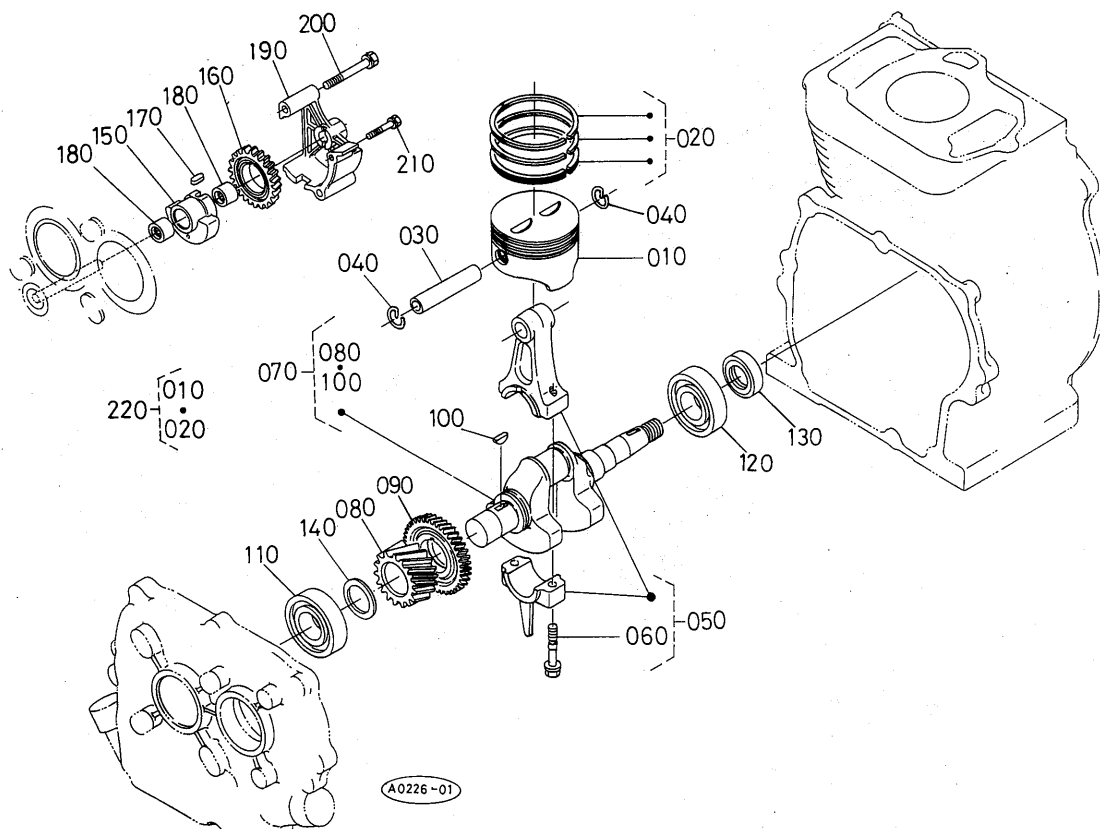
図番	品番	部品名称	数量			互換性	備考
			A	B	C		
280	13641-5534-2	ザガネ 2	1	1	1		
290	13961-5545-0	ガバナ スリーブ	1	1	1		
300	13641-5536-3	ストツバ	1	1	1		
310	12623-0551-0	ブリーザ チューブ	1	-	-		
310	12621-0551-2	ブリーザ チューブ	-	1	1		



A:GH250-GML, B:GH250-G-M, C:GH250-GCL-SY-CHI-7

図番	品番	部品名称	数量			互換性	備考
			A	B	C		
010	12621-2111-0	ピストン	1	-	-		STD
010	12621-2192-0	ピストン (0.25)	1	-	-		+0.25MM
010	12621-2191-0	ピストン (0.5)	1	-	-		+0.50MM
020	12627-2105-0	ピストンリング アツシ	1	-	-		STD
020	12627-2110-0	ピストンリング アツシ (0.25)	1	-	-		+0.25MM
020	12627-2109-0	ピストンリングアツシ (0.5)	1	-	-		+0.50MM
030	12627-2131-0	ピストン ピン	1	-	-		
040	13961-2133-0	ピストンピンメワ	2	-	-		
050	12627-2201-0	コネクティングロッド アツシ	1	-	-		STD
050	12627-2205-0	コネクティングロッド アツシ0.25	1	-	-		-0.25MM
050	12627-2206-0	コネクティングロッド アツシ0.5	1	-	-		-0.50MM
060	12627-2214-0	ロッドボルト	2	-	-		
070	12621-2303-2	クランクシャフト アツシ	1	-	-		
080	13961-2411-0	クランク ギヤ	1	-	-		
090	05811-00416	ハンゲツキー	1	-	-		
100	08103-06206	ボールベアリング	1	-	-		
110	08103-06306	ボールベアリング	1	-	-		
120	13961-2364-0	オイル シール	1	-	-		
130	13641-2368-0	シム 20	1	-	-		0.20MM
130	13641-1655-0	シム 25	1	-	-		0.25MM
130	13641-2362-0	シム 30	1	-	-		0.30MM
130	13641-1656-0	シム 35	1	-	-		0.35MM
130	13641-2363-0	シム 40	1	-	-		0.40MM
140	12621-2186-0	オーバーサイズピストンアツシ025	1	-	-		+0.25MM
140	12621-2185-0	オーバーサイズピストンアツシ0.5	1	-	-		+0.50MM

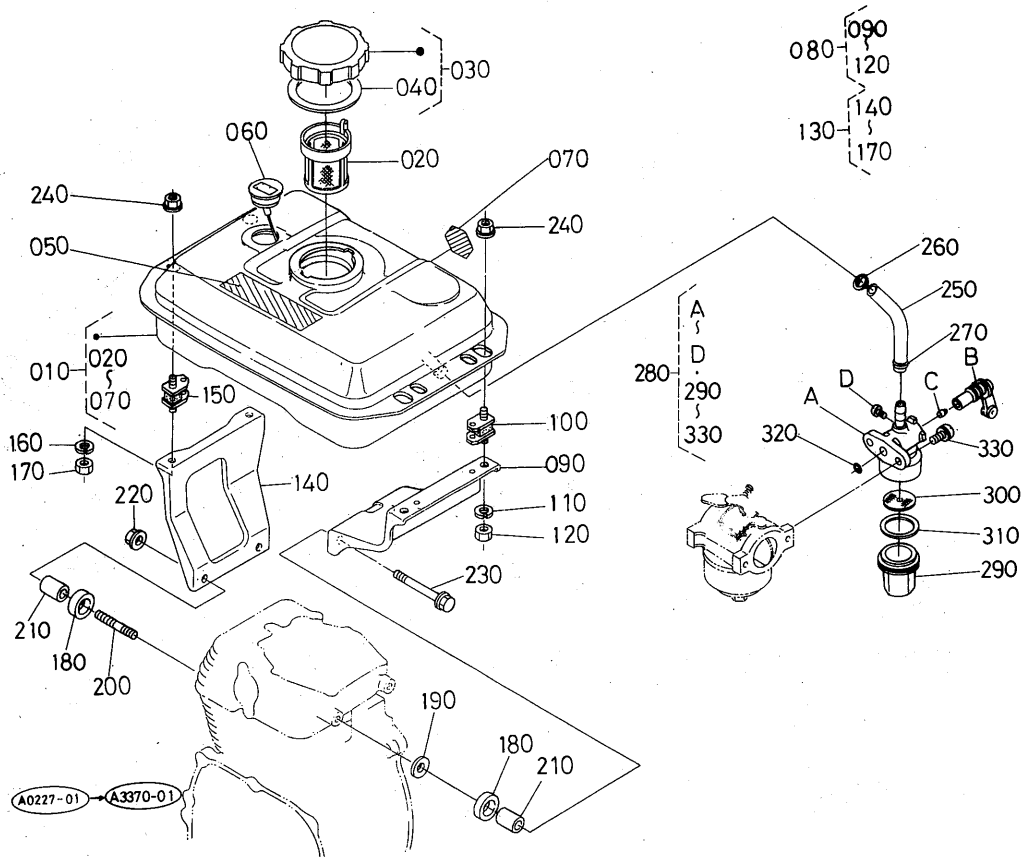
E06-2. クランク軸関係



A:GH250-GML, B:GH250-G-M, C:GH250-GCL-SY-CHI-7

図番	品番	部品名称	数量			互換性	備考
			A	B	C		
010	12621-2111-0	ピストン	-	1	1		STD
010	12621-2192-0	ピストン (0.25)	-	1	1		+0.25MM
010	12621-2191-0	ピストン (0.5)	-	1	1		+0.50MM
020	12627-2105-0	ピストンリング アツシ	-	1	1		STD
020	12627-2110-0	ピストンリング アツシ (0.25)	-	1	1		+0.25MM
020	12627-2109-0	ピストンリングアツシ (0.5)	-	1	1		+0.50MM
030	12627-2131-0	ピストン ピン	-	1	1		
040	13961-2133-0	ピストンピントメワ	-	2	2		
050	12627-2201-0	コネクティングロッド アツシ	-	1	1		STD
050	12627-2205-0	コネクティングロッド アツシ0.25	-	1	1		-0.25MM
050	12627-2206-0	コネクティングロッド アツシ0.5	-	1	1		-0.50MM
060	12627-2214-0	ロッドボルト	-	2	2		
070	12634-2303-0	クランクシャフト アツシ	-	1	1		
080	13961-2411-0	クランク ギヤ	-	1	1		
090	13968-2644-0	バランサ ギヤ 1	-	1	1		
100	13968-9523-0	ハンゲツ キー	-	1	1		
110	08103-06206	ボールベアリング	-	1	1		
120	08103-06306	ボールベアリング	-	1	1		
130	13961-2364-0	オイル シール	-	1	1		
140	13641-2368-0	シム 20	-	1	1		0.20MM
140	13641-1655-0	シム 25	-	1	1		0.25MM
140	13641-2362-0	シム 30	-	1	1		0.30MM
140	13641-1656-0	シム 35	-	1	1		0.35MM
140	13641-2363-0	シム 40	-	1	1		0.40MM
150	13968-2625-0	バランサ	-	1	1		
160	13968-2645-0	バランサ ギヤ 2	-	1	1		
170	13662-9503-0	フェザー キー	-	1	1		
180	13968-2628-0	ニードル ベアリング	-	2	2		
190	12634-2621-0	バランサ ケース	-	1	1		
200	01123-50860	ボルト	-	2	2		

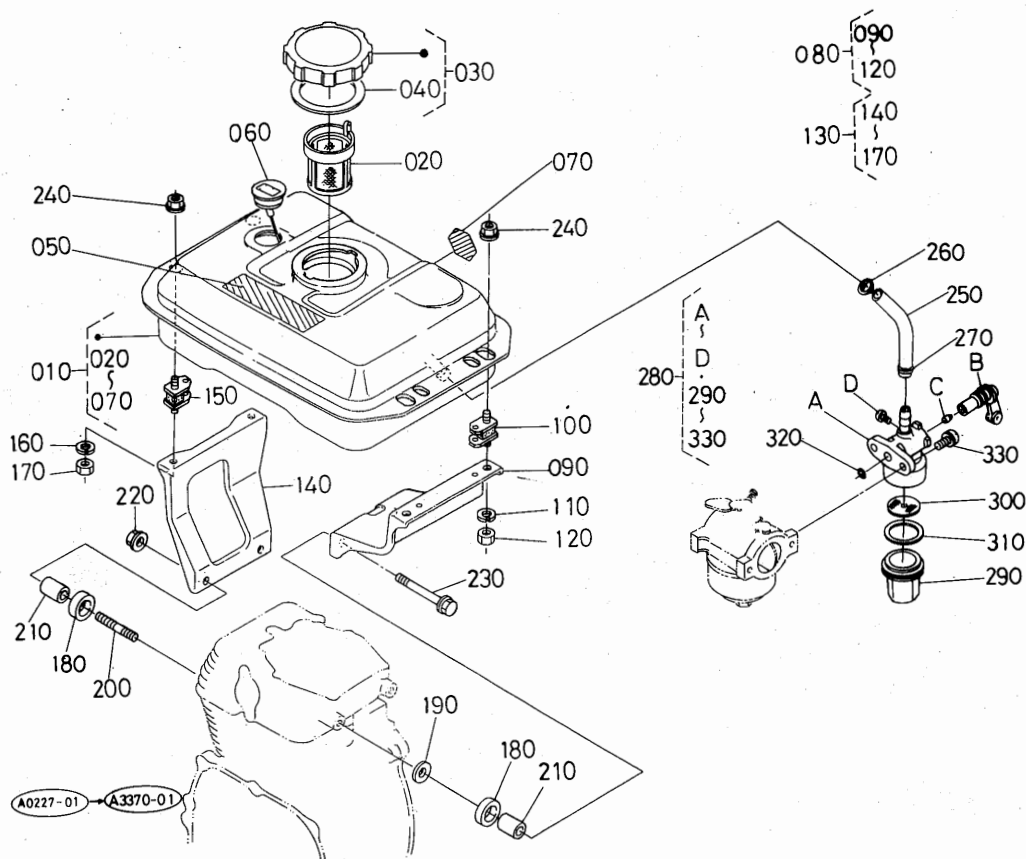
E07-1. フューエルタンク関係



A:GH250-GML, B:GH250-G-M, C:GH250-GCL-SY-CHI-7

図番	品番	部品名称	数量			互換性	備考
			A	B	C		
010	12621-4101-4	フューエルタンク,アツシ (本物のタンク,アツシ)	1	1	-		
020	12621-4135-0	フューエル フィルタ	1	1	-		
030	12521-4103-0	フューエルタンクキャップ アツシ	1	1	-		
040	12521-4134-0	タンクキャップ パツキン	1	1	-		
050	13387-8721-0	チュウイラベル	1	1	-		
060	12501-4170-0	フューエルレベルゲージ アツシ	1	1	-		
070	13629-8734-0	オイルカクニンラベル	1	1	-		
080	12621-4105-0	ブラケット,アツシ(1,タンク)	1	1	-		
090	12621-4113-4	ブラケット (1,フューエルタンク)	1	1	-		
100	13961-4141-2	ボウシン ゴム	2	2	-		
110	04512-50060	バネザガネ	2	2	-		
120	02014-50060	ナット	2	2	-		
130	12621-4107-0	ブラケット,アツシ(2,タンク)	1	1	-		
140	12621-4114-4	ブラケット (2,フューエルタンク)	1	1	-		
150	13961-4141-2	ボウシン ゴム	2	2	-		
160	04512-50060	バネザガネ	2	2	-		
170	02014-50060	ナット	2	2	-		
180	12621-4142-0	クツシヨン(ゴム)	4	4	-		
190	12621-9402-0	ヒラザガネ	2	2	-		
200	01518-50816	スタッド	2	2	-		
210	12201-5724-0	カラー	4	4	-		
220	02751-50080	フランジナット	2	2	-		
230	01754-50820	フランジボルト	2	2	-		
240	02751-50060	フランジナット	4	4	-		
250	09661-60075	フューエルチューブ	1	1	-		
260	13621-4236-0	フューエルパイプトメワ	1	1	-		
270	12191-4236-0	パイプ クリツプ	1	1	-		
280	12643-4301-0	フューエルフィルタ アツシ	1	1	-		
290	12866-4313-0	カップ	1	1	-		
300	12454-4316-0	フィルタ エレメント	1	1	-		

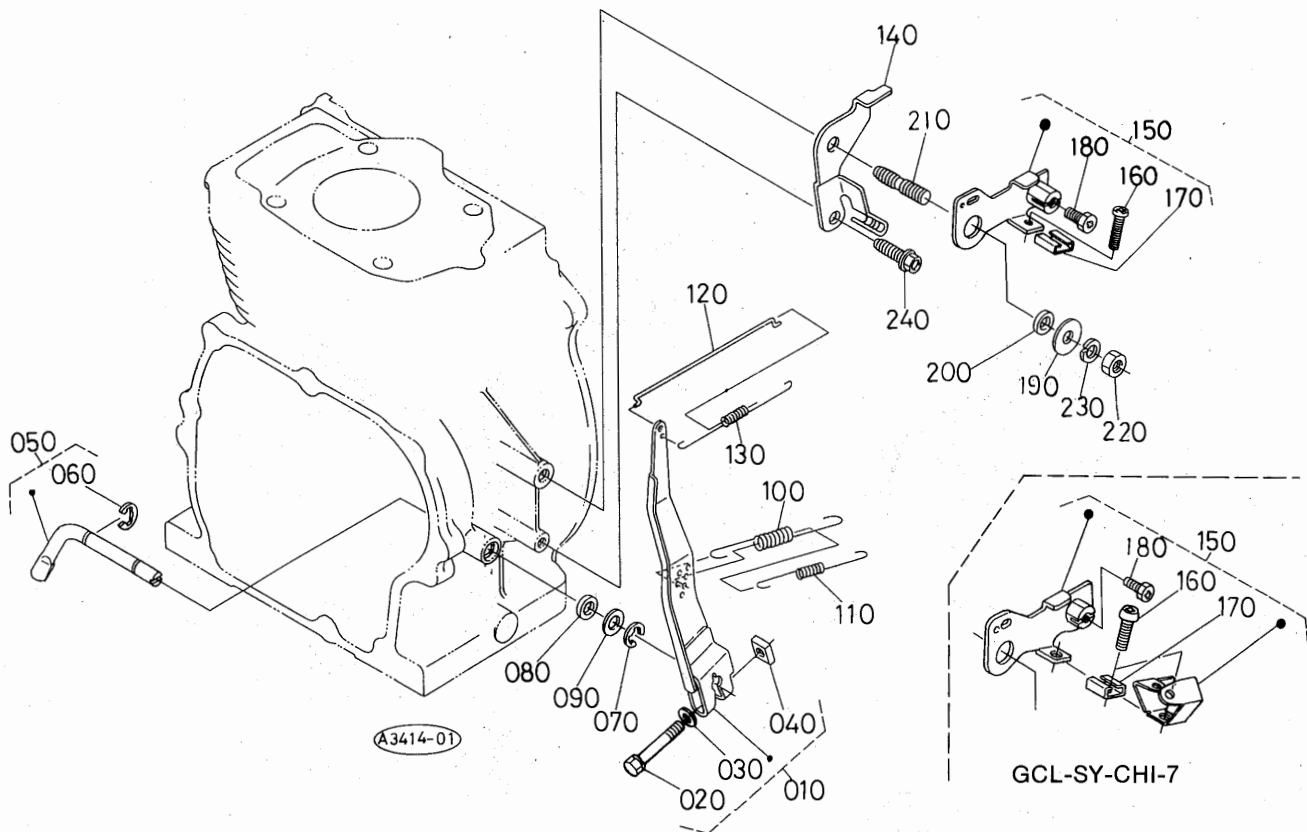
E07-1. フューエルタンク関係



A:GH250-GML, B:GH250-G-M, C:GH250-GCL-SY-CHI-7

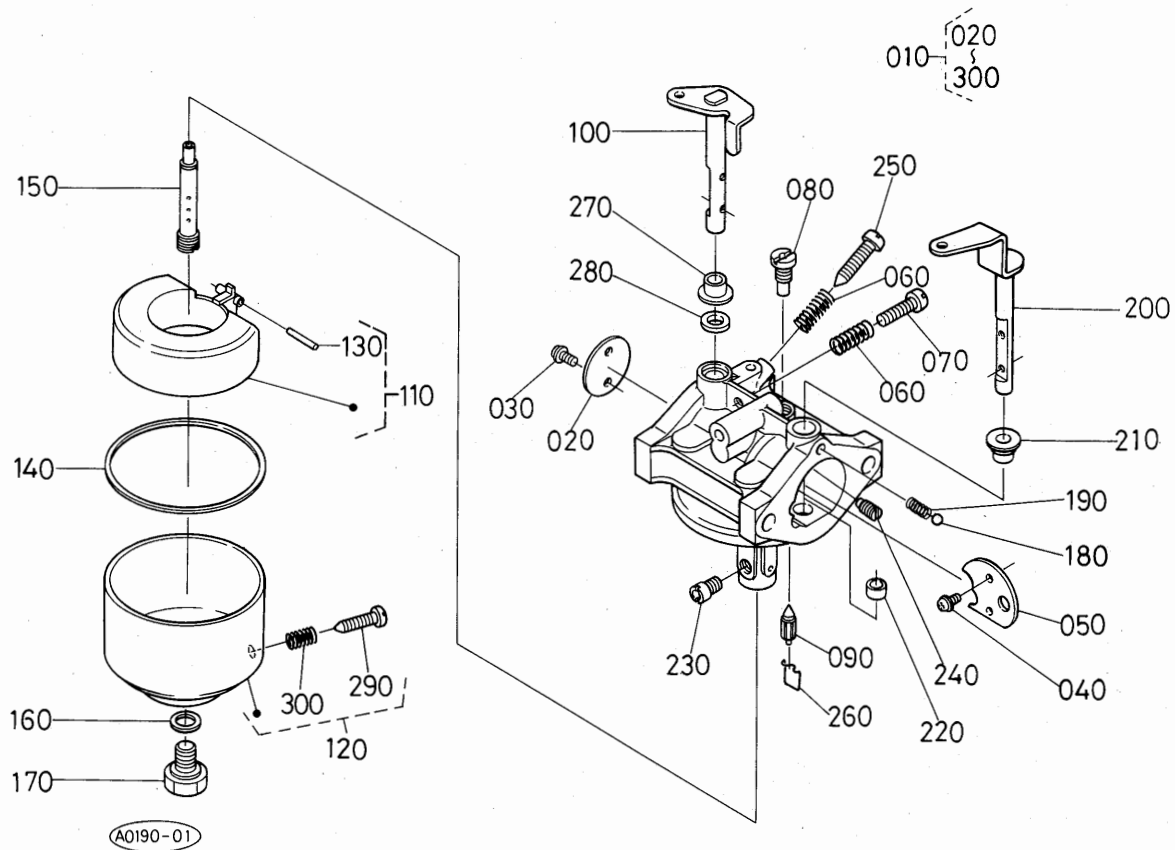
図番	品番	部品名称	数量			互換性	備考
			A	B	C		
310	12866-4314-0	バツキン	1	1	-		
320	12643-9675-0	オーリング	1	1	-		
330	03024-50512	ザガネツキコネジ	2	2	-		

E08. ガバナ関係



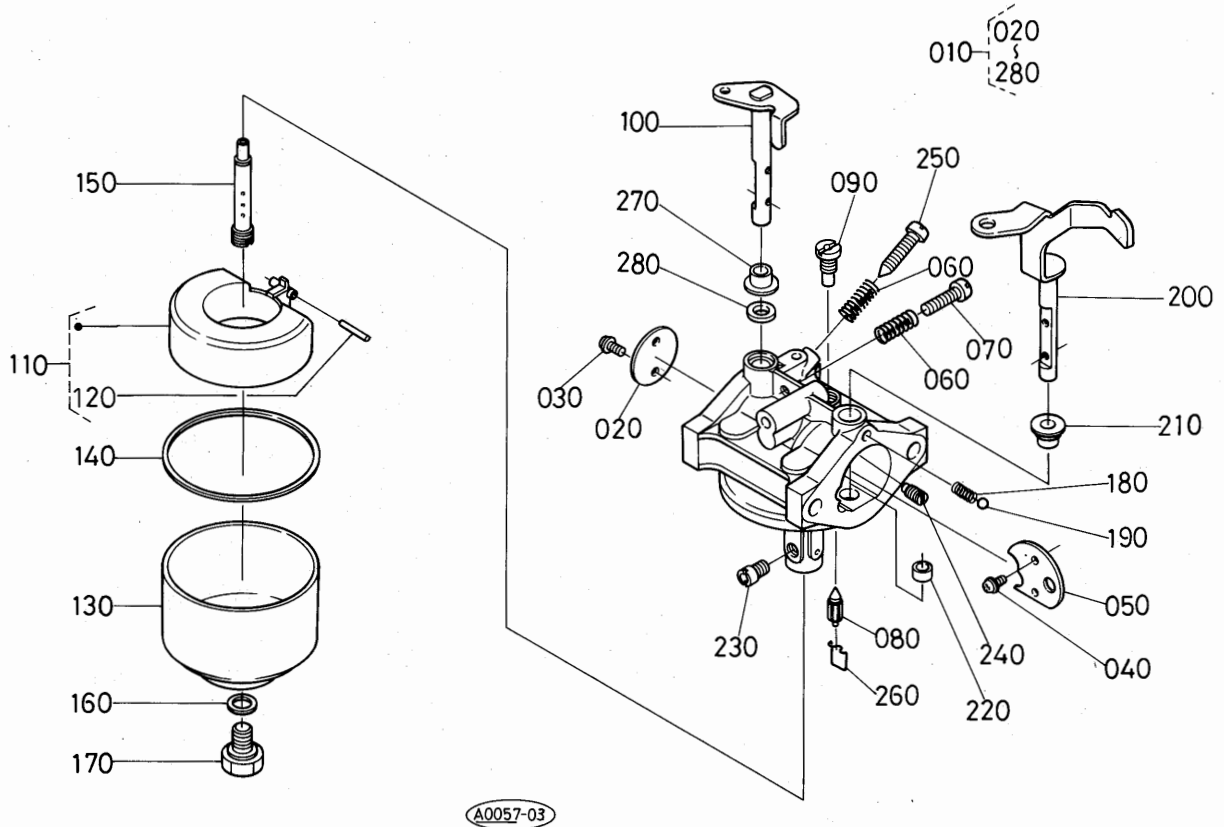
A:GH250-GML, B:GH250-G-M, C:GH250-GCL-SY-CHI-7

図番	品番	部品名称	数量			互換性	備考
			A	B	C		
010	12621-5602-2	レバー,アツシ(ガバナ)	1	1	1		
020	01123-50835	ボルト	1	1	1		
030	04012-50080	ヒラザガネ	1	1	1		
040	13961-9202-0	ナット	1	1	1		
050	12627-5610-0	ガバナレバーシャフト アツシ	1	1	1		
060	04613-00070	ジクサークリップ	1	1	1		
070	04613-00070	ジクサークリップ	1	1	1		
080	13641-5624-0	パツキン	1	1	1		
090	04012-50080	ヒラザガネ	1	1	1		
100	12621-5641-0	ガバナスプリング(1)	1	1	1		
110	12621-5642-0	ガバナスプリング(2)	1	1	1		
120	12623-5635-0	ガバナロッド	1	-	1		
120	12627-5635-0	ガバナロッド	-	1	-		
130	12627-5639-0	ロッド スプリング	1	1	1		
140	12641-5711-2	コントロール プレート	1	1	1		
150	12674-5704-0	コントロールレバー アツシ	1	1	-		
150	12634-5704-0	コントロールレバー アツシ	-	-	1		
160	03054-50520	ナベコネジ	1	1	1		
170	12643-5719-0	ロック スプリング	1	1	1		
180	01222-50612	ボルト	1	1	1		
190	12201-5765-2	プレツシャ プレート	1	1	1		
200	12201-5724-0	カラー	1	1	1		
210	13961-9155-0	スタッド	1	1	1		
220	02114-50080	ナット	1	1	1		
230	04512-50080	バネザガネ	1	1	1		
240	13901-9102-0	ボルト	1	1	1		



A:GH250-GML, B:GH250-G-M, C:GH250-GCL-SY-CHI-7

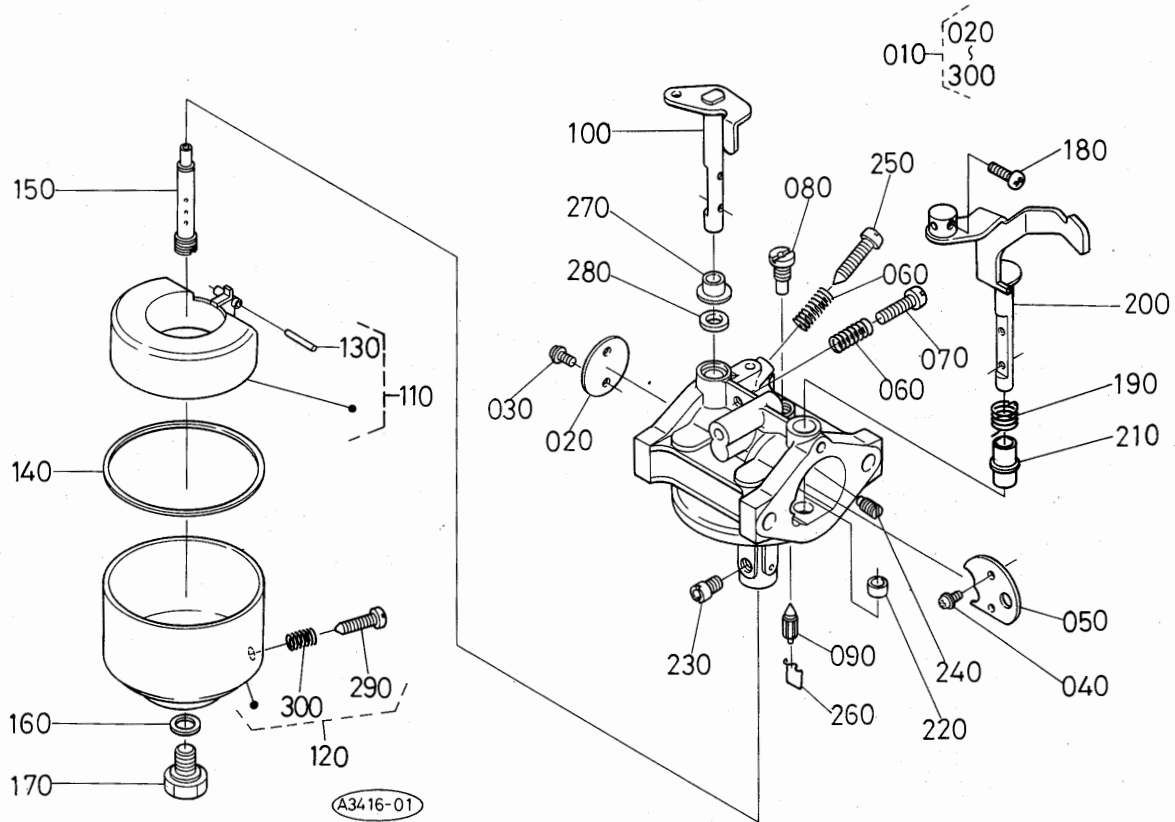
図番	品番	部品名称	数量			互換性	備考
			A	B	C		
010	12622-4401-0	キャブレタ,アツシ	1	-	-		
020	12621-4432-0	スロットバルブ	1	-	-		
030	13941-4434-0	クロススクリユ	2	-	-		
040	13941-4455-0	スプリングワツシャー クロススクリユ	2	-	-		
050	12621-4453-0	チヨークバルブ	1	-	-		
060	12621-4421-0	スプリング	2	-	-		
070	12154-4423-0	アイドル スクリユ	1	-	-		
080	13942-4418-0	パイロットジェット	1	-	-		
090	12621-4484-0	ニードルバルブ アツシ	1	-	-		
100	12622-4430-0	スロットルシャフト-A	1	-	-		
110	12621-4471-0	フロート アツシ	1	-	-		
120	12622-4473-0	フロートボデー-A	1	-	-		
130	12621-4478-0	ピン	1	-	-		
140	13266-4474-0	フロート チャンババツキン	1	-	-		
150	12621-4412-0	メインノズル	1	-	-		
160	12307-4428-0	バツキン	1	-	-		
170	12622-4428-0	ボルト	1	-	-		
180	13581-9713-0	ボール	1	-	-		
190	13581-4452-0	スプリング	1	-	-		
200	12622-4451-0	チヨークレバー	1	-	-		
210	12623-4466-0	リング	1	-	-		
220	12271-4467-0	リング 2	1	-	-		
230	12621-4426-0	メインジェット	1	-	-		
240	12621-4415-0	エアージェット	1	-	-		
250	12641-4422-0	アジャスタ	1	-	-		
260	12621-4486-0	クリップ	1	-	-		
270	12621-4457-0	リング	1	-	-		
280	13941-4485-0	シール	1	-	-		
290	13941-4483-0	ドレンスクリユウ	1	-	-		
300	13941-4481-0	スプリング	1	-	-		



(A0057-03)

A:GH250-GML, B:GH250-G-M, C:GH250-GCL-SY-CHI-7

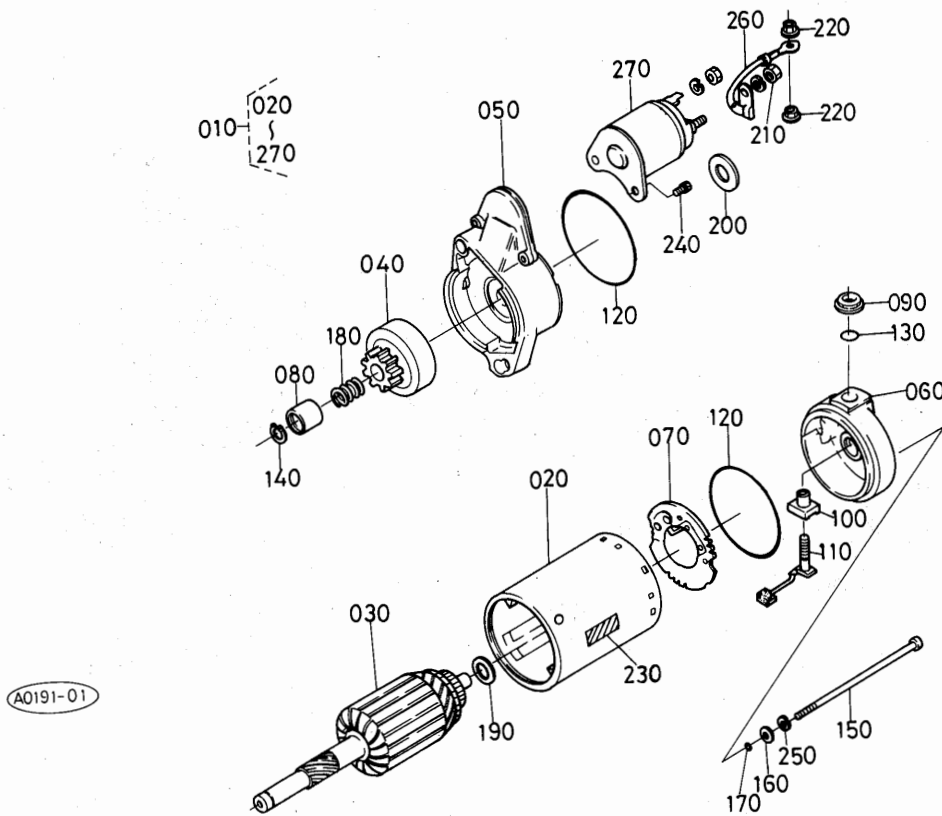
図番	品番	部品名称	数量			互換性	備考
			A	B	C		
010	12621-4401-0	キャブレタ,アツシ	-	1	-		
020	12622-4432-0	スロットルバルブ	-	1	-		
030	13941-4434-0	クロススクリユ	-	2	-		
040	13941-4455-0	スプリングワッシャー クロススクリユ	-	2	-		
050	12621-4453-0	チョークバルブ	-	1	-		
060	12621-4421-0	スプリング	-	2	-		
070	12154-4423-0	アイドル スクリユ	-	1	-		
080	13951-4418-0	パイロット ジェット	-	1	-		
090	12621-4484-0	ニードルバルブ アツシ	-	1	-		
100	12621-4430-0	スロットルシャフト コンブ	-	1	-		
110	12621-4471-0	フロート アツシ	-	1	-		
120	12641-4478-0	ピン	-	1	-		
130	12621-4473-0	フロート ボデー	-	1	-		
140	13266-4474-0	フロート チャンババツキン	-	1	-		
150	12621-4412-0	メインノズル	-	1	-		
160	12307-4428-0	バツキン	-	1	-		
170	12643-4482-0	ボルト	-	1	-		
180	13581-4452-0	スプリング	-	1	-		
190	13581-9713-0	ボール	-	1	-		
200	12621-4451-0	チョークレバー	-	1	-		
210	12271-4466-0	リング 1	-	1	-		
220	12271-4467-0	リング 2	-	1	-		
230	12622-4426-0	ジェット(メイン)	-	1	-		
240	12621-4415-0	エアージェット	-	1	-		
250	12641-4422-0	アジャスタ	-	1	-		
260	12621-4486-0	クリップ	-	1	-		
270	12621-4457-0	リング	-	1	-		
280	13941-4485-0	シール	-	1	-		



A:GH250-GML, B:GH250-G-M, C:GH250-GCL-SY-CHI-7

図番	品番	部品名称	数量			互換性	備考
			A	B	C		
010	12634-4401-0	キャブレタ,アツシ	-	-	1		
020	12621-4432-0	スロットルバルブ	-	-	1		
030	13941-4434-0	クロススクリュ	-	-	2		
040	13941-4455-0	スプリングワツシヤー クロススクリュ	-	-	2		
050	12621-4453-0	チヨークバルブ	-	-	1		
060	12621-4421-0	スプリング	-	-	2		
070	12154-4423-0	アイドル スクリユ	-	-	1		
080	13942-4418-0	パイロットジェット	-	-	1		
090	12621-4484-0	ニードルバルブ アツシ	-	-	1		
100	12622-4430-0	スロットルシャフト-A	-	-	1		
110	12621-4471-0	フロート アツシ	-	-	1		
120	12622-4473-0	フロートボデー-A	-	-	1		
130	12621-4478-0	ピン	-	-	1		
140	13266-4474-0	フロート チャンババツキン	-	-	1		
150	12621-4412-0	メインノズル	-	-	1		
160	12307-4428-0	バツキン	-	-	1		
170	12622-4428-0	ボルト	-	-	1		
180	03054-50408	ナベコネジ	-	-	1		
190	12623-4456-0	スプリング	-	-	1		
200	12623-4451-0	チヨークレバー	-	-	1		
210	12623-4466-0	リング	-	-	1		
220	12271-4467-0	リング 2	-	-	1		
230	12621-4426-0	メインジェット	-	-	1		
240	12621-4415-0	エアージェット	-	-	1		
250	12641-4422-0	アジャスタ	-	-	1		
260	12621-4486-0	クリツプ	-	-	1		
270	12621-4457-0	リング	-	-	1		
280	13941-4485-0	シール	-	-	1		
290	13941-4483-0	ドレン スクリユ	-	-	1		
300	13941-4481-0	スプリング	-	-	1		

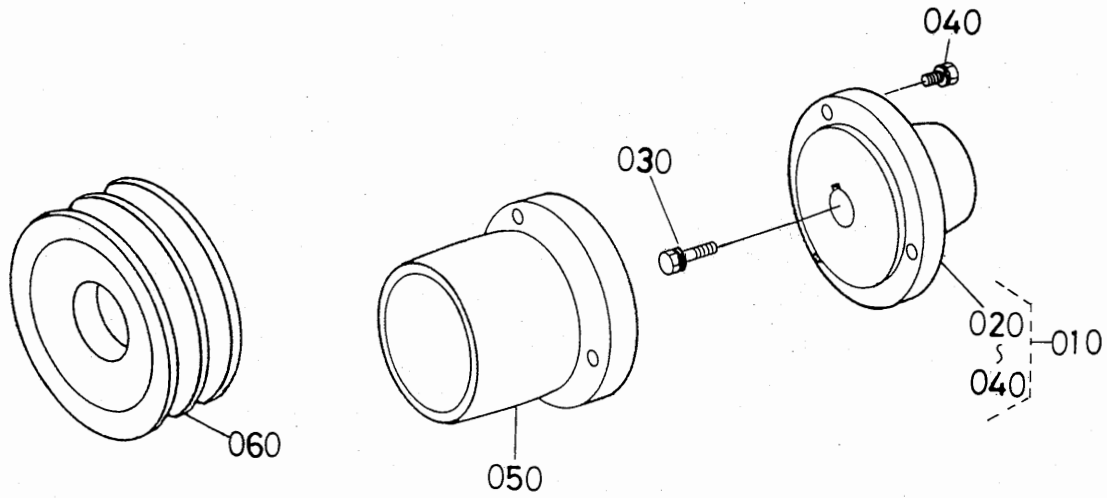
E13. スタータ分解関係



A:GH250-GML, B:GH250-G-M, C:GH250-GCL-SY-CHI-7

図番	品番	部品名称	数量			互換性	備考
			A	B	C		
010	12623-6301-0	セルスタータ アツシ	-	-	1		
020	12234-6320-2	ヨーク アツシ	-	-	1		
030	13968-6307-0	アマチャ アツシ	-	-	1		
040	13968-6304-0	クラッチ サブ アツシ	-	-	1		
050	13968-6303-0	ハウジング アツシ	-	-	1		
060	12234-6345-2	フレーム アツシ	-	-	1		
070	13968-6338-0	ホルダ アツシ	-	-	1		
080	12234-6346-0	ピニオン ストツブ ナット	-	-	1		
090	12234-6324-2	ブツシュ	-	-	1		
100	12234-6325-2	ブツシュ	-	-	1		
110	13968-6336-0	ブラシ サブアツシ	-	-	1		
120	12234-6378-0	オーリング	-	-	2		
130	12234-6379-2	オーリング	-	-	1		
140	12234-6322-0	スナツプリング	-	-	1		
150	12234-6332-0	スルーボルト	-	-	2		
160	12234-6341-0	ワツシヤ	-	-	2		
170	12234-6380-0	オーリング	-	-	2		
180	13968-6349-0	スプリング	-	-	1		
190	13351-6342-0	ワツシヤ	-	-	2		
200	12234-6343-0	ワツシヤ	-	-	1		
210	14182-9203-0	ナット	-	-	1		
220	12234-9202-0	ナット	-	-	2		
230	13968-6392-2	ネーム プレート	-	-	1		
240	12234-6314-0	スクリュ	-	-	2		
250	12234-9411-0	バネザガネ	-	-	2		
260	13968-6375-0	スタータ ワイヤ	-	-	1		
270	12264-6308-0	コンタクタ アツシ	-	-	1		

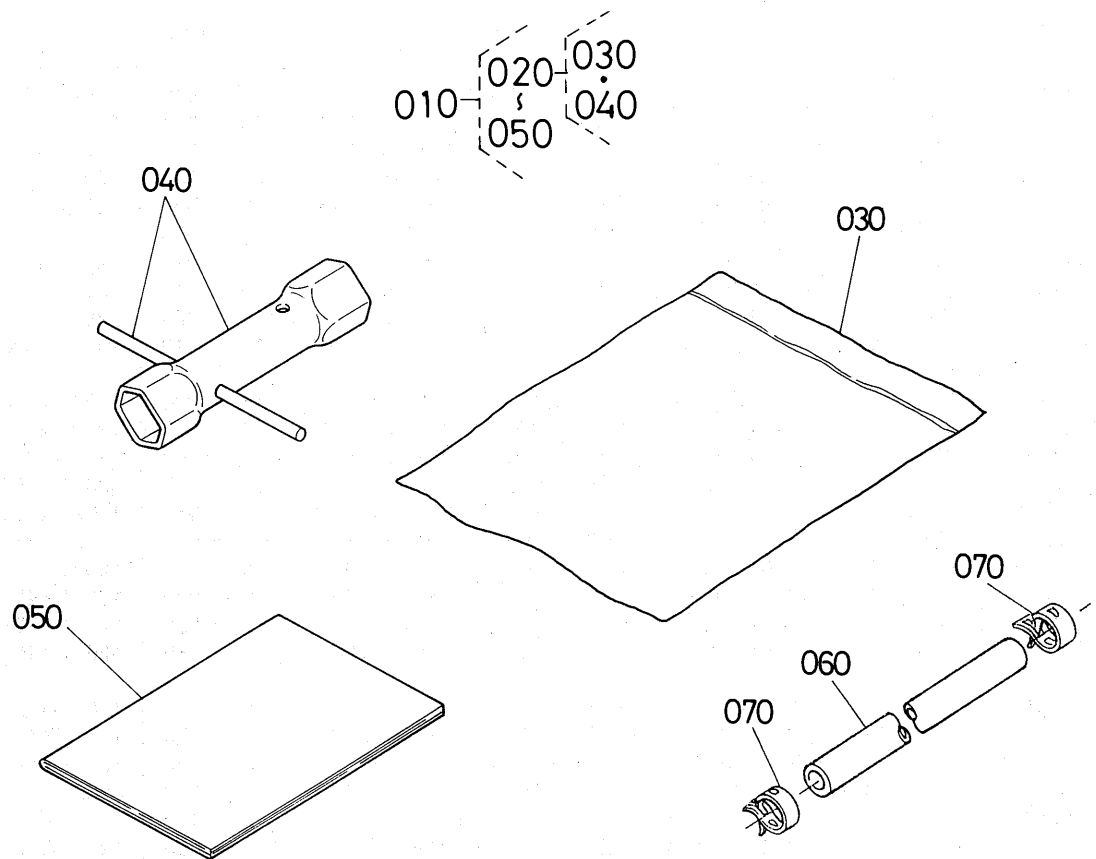
E14. オプション関係



A:GH250-GML, B:GH250-G-M, C:GH250-GCL-SY-CHI-7

図番	品番	部品名称	数量			互換性	備考
			A	B	C		
010	13961-9909-0	プーリフランジ アツシ	1	1	-		
020	13641-8415-0	プーリーフランジ	1	1	-		
030	01123-50825	ボルト	1	1	-		
040	01123-50818	ボルト	3	3	-		
050	13221-8532-0	101マル ヒラプーリ	1	1	-		
050	13221-8536-0	114マル ヒラプーリ	1	1	-		
050	13221-8541-0	127マルヒラプーリー	1	1	-		
050	13221-8544-0	140マル ヒラプーリー	1	1	-		
050	13221-8521-0	70マル ヒラプーリ	1	1	-		
050	13221-8523-0	77マル ヒラプーリ	1	1	-		
050	13221-8525-0	83マル ヒラプーリ	1	1	-		
050	13221-8527-0	90マル ヒラプーリ	1	1	-		
060	13221-8628-0	エイガタ 85マル ブイプーリ	1	1	-		
060	13211-8629-0	エイガタ 91マル ブイプーリ	1	1	-		
060	13221-8631-0	エイガタ 99マル ブイプーリ	1	1	-		
060	13221-8638-0	エイガタ 109マル ブイプーリ	1	1	-		
060	13221-8642-0	エイガタ 123マル ブイプーリ	1	1	-		
060	13221-8611-0	ビイガタ 101マル ブイプーリ	1	1	-		
060	13221-8639-0	ビイガタ 114マル ブイプーリ	1	1	-		

E15. 標準付属品関係



A:GH250-GML, B:GH250-G-M, C:GH250-GCL-SY-CHI-7

図番	品番	部品名称	数量			互換性	備考
			A	B	C		
010	12641-8601-2	ブンカイコウゲ アツシ	1	1	-		
020	13961-8602-2	コウグブクロ アツシ	1	1	1		
030	12301-8615-0	コウグブクロ	1	1	1		
040	12401-9121-0	プラグ ボックス	1	1	1		
050	12641-8911-0	トリアツカイセツメイシヨ	1	1	1		
060	12635-4218-0	フューエル,チューブ(880L)	-	-	1		
070	09318-88105	ホースクランプ(バネシキ)	-	-	2		

品 番 索 引

品 番	頁 図番	品 番	頁 図番
13961-2411-0	11 080		
13961-4141-2	13 100		
13961-4141-2	13 150		
13961-5529-0	8 260		
13961-5545-0	9 290		
13961-6109-0	17 110		
13961-6152-0	17 040		
13961-6154-0	17 050		
13961-6162-0	17 080		
13961-6163-0	17 070		
13961-6165-0	17 120		
13961-6167-0	17 130		
13961-6168-0	17 140		
13961-6169-0	17 150		
13961-6453-0	17 060		
13961-8421-0	8 240		
13961-8602-2	27 020		
13961-9155-0	16 210		
13961-9201-0	4 160		
13961-9201-0	5 220		
13961-9202-0	16 040		
13961-9909-0	26 010		
13968-2625-0	11 150		
13968-2628-0	11 180		
13968-2644-0	11 090		
13968-2645-0	11 160		
13968-6303-0	25 050		
13968-6304-0	25 040		
13968-6307-0	25 030		
13968-6336-0	25 110		
13968-6338-0	25 070		
13968-6349-0	25 180		
13968-6375-0	25 260		
13968-6392-2	25 230		
13968-9523-0	11 100		
14182-9203-0	25 210		
14531-6165-0	18 130		
15261-1424-0	8 030		
16961-6174-0	17 160		
44512-6815-0	21 090		
54821-4121-0	21 080		
54821-4122-0	21 100		
54821-4132-0	21 020		