

向先	(株)オーレック殿	用途	草刈機
----	-----------	----	-----

# 純正部品表

PARTS LIST

## 三菱メイキエンジン

GM131PN-400

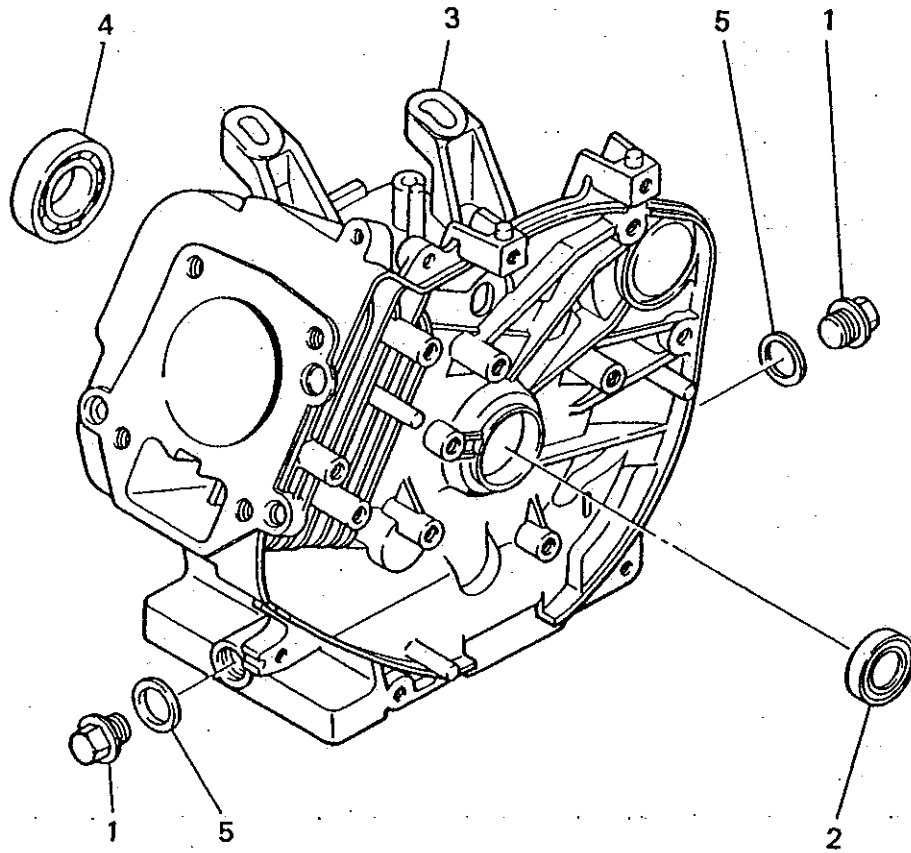
1994年6月



三菱重工業株式会社

シリンダブロックグループ

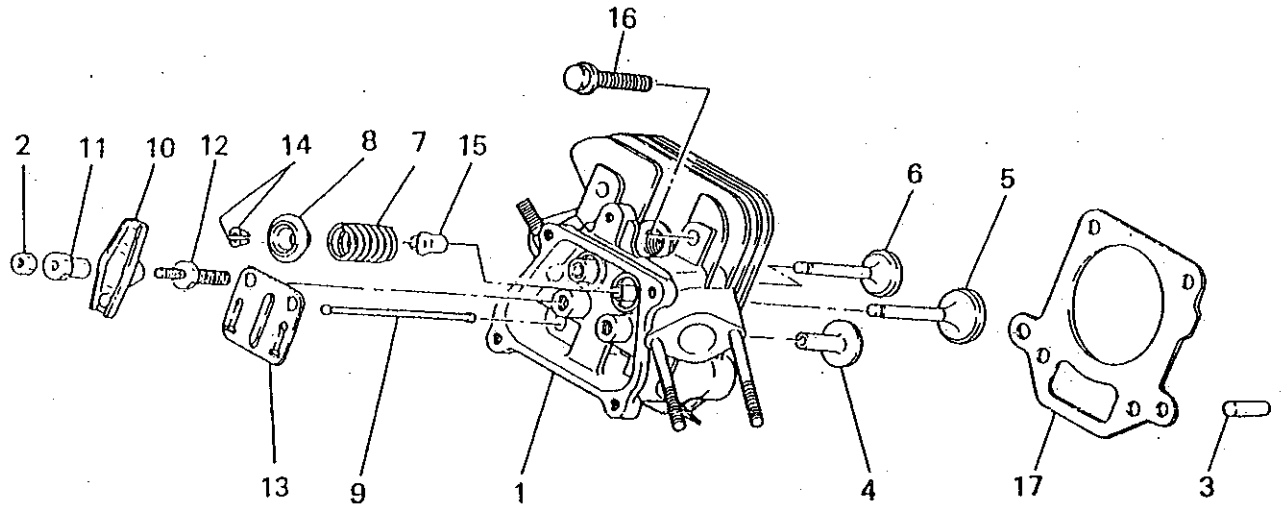
(A) CYLINDER BLOCK GROUP



整備基準  
100台当り  
個数

見出番号 No.	部品番号 Parts No.	部品名称 Parts Name	個数 No. Req'd	備考 Remarks	定価 Price
1	FN11223	ドレンプラグ PLUG, DRAIN	2		10.0
2	FR41845A	オイルシール OIL SEAL	1		5.0
3	KB43008AA	シリンダブロック CYLINDER BLOCK	1		0.01
4	FN15746	ボールベアリング BEARING, BALL	1		1.0
5	ZZ70013A	ガスケット GASKET	2		10.0

シリンダヘッドグループ  
(B) CYLINDER HEAD GROUP

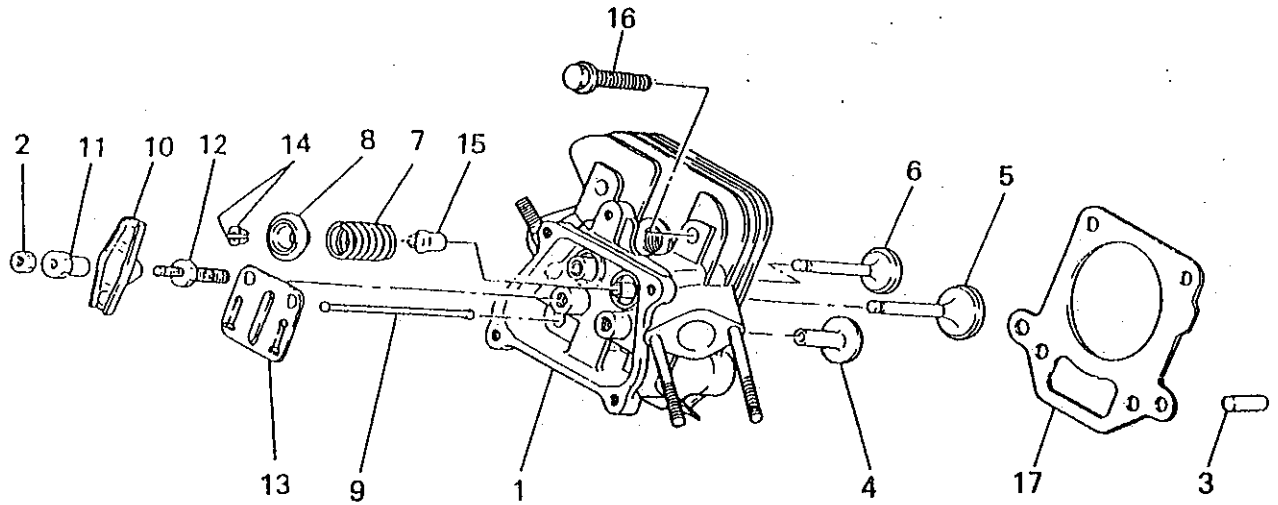


整備基準  
100台当り  
個数

見出番号 No.	部品番号 Parts No.	部品名称 Parts Name	個数 No. Req'd	備考 Remarks	定価 Price
1	KC02026AA	シリンダヘッド アセンブリ CYLINDER HEAD ASSY	1	WITH B155B06X075	0.1
2	KU23009AA	ナット NUT	2		1.0
3	KU44001AA	タウエルピン PIN, DOWEL	2		1.0
4	KV24003AA	タペット TAPPET	2		2.0
5	KV34003AA	インテイクバルブ VALVE, INTAKE	1		3.0
6	KV43003AA	エキゾーストバルブ VALVE, EXHAUST	1		5.0
7	KV55005AA	バルブスプリング SPRING, VALVE	2		1.0
8	KV65003AA	バルブスプリングリテーナ RETAINER, VALVE SPG	2		1.0
9	KV71005AA	プッシュロッド ROD, PUSH	2		1.0
10	KV72003AA	ロッキングアーム ARM, ROCKER	2		0.1
11	KV73002AA	ナット NUT	2		1.0
12	KV74002AA	ボルト BOLT	2		1.0

シリンダヘッドグループ

(B) CYLINDER HEAD GROUP

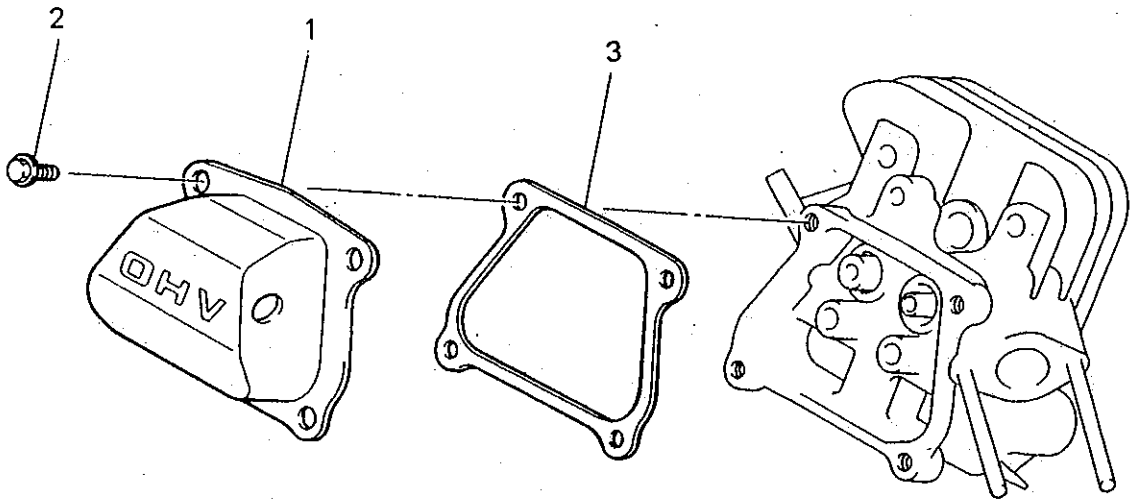


整備基準率  
100台当り  
個数

見出番号 No.	部品番号 Parts No.	部品名称 Parts Name	個数 No. Req'd	備考 Remarks	定価 Price
13	KV75005AA	プレート PLATE	1		0.1
14	KV75007AA	コッタ COTTER	4		2.0
15	KW21003AA	ハムフステムシール SEAL, VALVE STEM	1		5.0
16	B800B08X055	フランジボルト BOLT, FLANGE	4		10.0
17	KC66007AA	ヘッドガスケット GASKET, HEAD	1		10.0

ヘッドカバーグループ

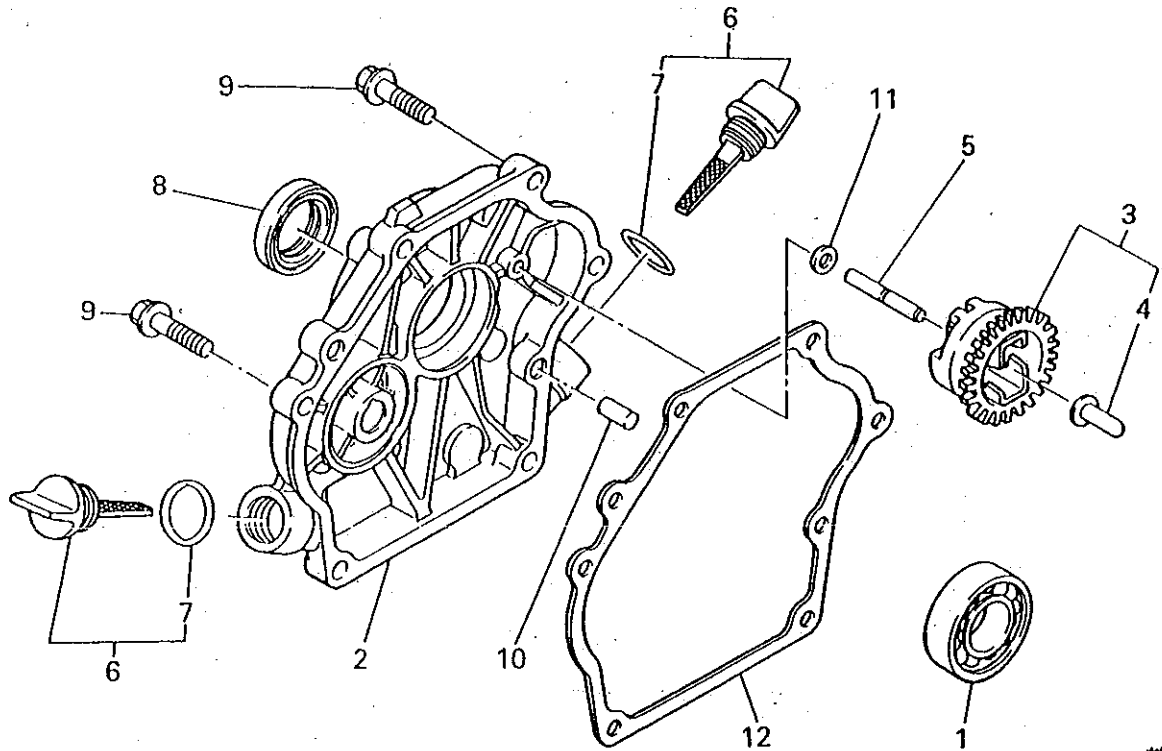
(C) HEAD COVER GROUP



整備基準率  
100台当り  
個数

見出番号 No.	部品番号 Parts No.	部品名称 Parts Name	個数 No. Req'd.	備考 Remarks	単価 Price
1	KC09001AA	ヘッドカバー COVER, HEAD	1		0.1
2	B805B06X012	フランジボルト BOLT, FLANGE	4		10.0
3	KW33001AB	ガスケット, ヘッドカバー GASKET, HEAD COVER	1		10.0

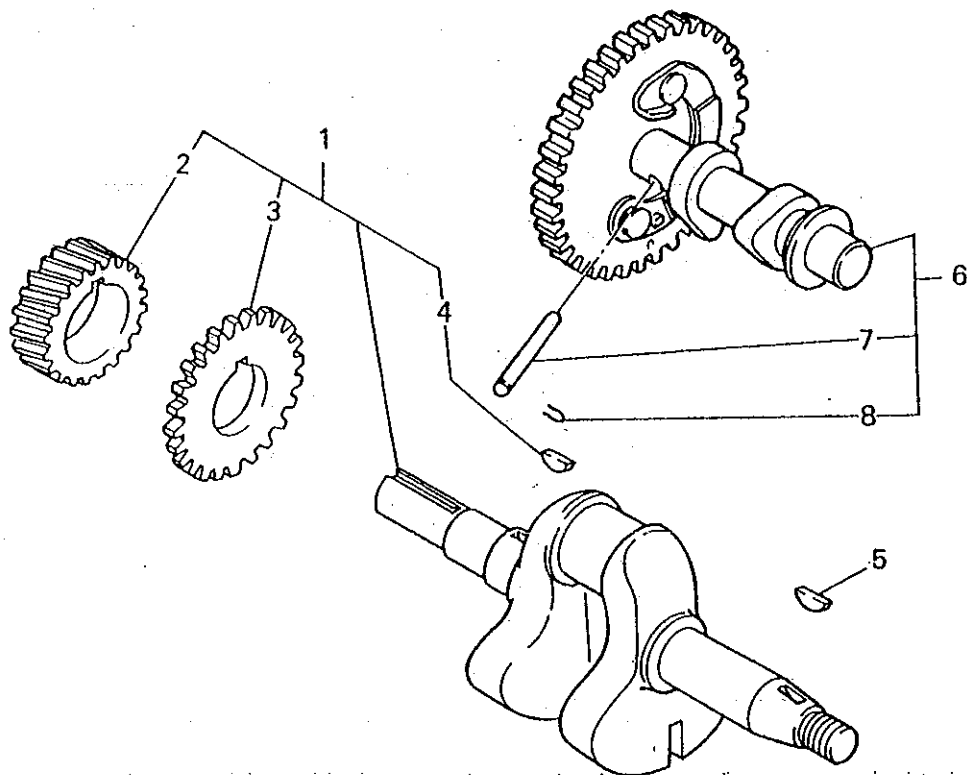
ケースカバーグループ  
(D) CASE COVER GROUP



整備基準率  
100台当り  
個数

見出番号 No.	部品番号 Parts No.	部品名称 Parts Name	個数 No. Req'd	備考 Remarks	整備 Rate
1	FN15746	ボールベアリング BEARING, BALL	1		1.0
2	KB63001CB	クランクケースカバー COVER, CRANKCASE	1		0.01
3	KG01003BA	ガバナギヤアセンブリ GOVERNOR GEAR ASSY	1	INCL. NO. 4	1.0
4	KG14004AA	ガバナスライダ SLIDER, GOV	1		1.0
5	KG22004AA	ガバナシャフト SHAFT, GOV	1		1.0
6	KL21006BA	オイルゲージ GAUGE, OIL	2	INCL. NO. 7	5.0
7	S655W18	オーリング O-RING	2		10.0
8	KW23001AA	オイルシール OIL SEAL	1		5.0
9	B800B08X030	フランジボルト BOLT, FLANGE	6		10.0
10	KU44001AA	タウエルピン PIN, DOWEL	2		1.0
11	W200H06	ワッシャ WASHER	1		10.0
12	KW31005AA	クランクケース ガasket GASKET, CRANKCASE	1		10.0

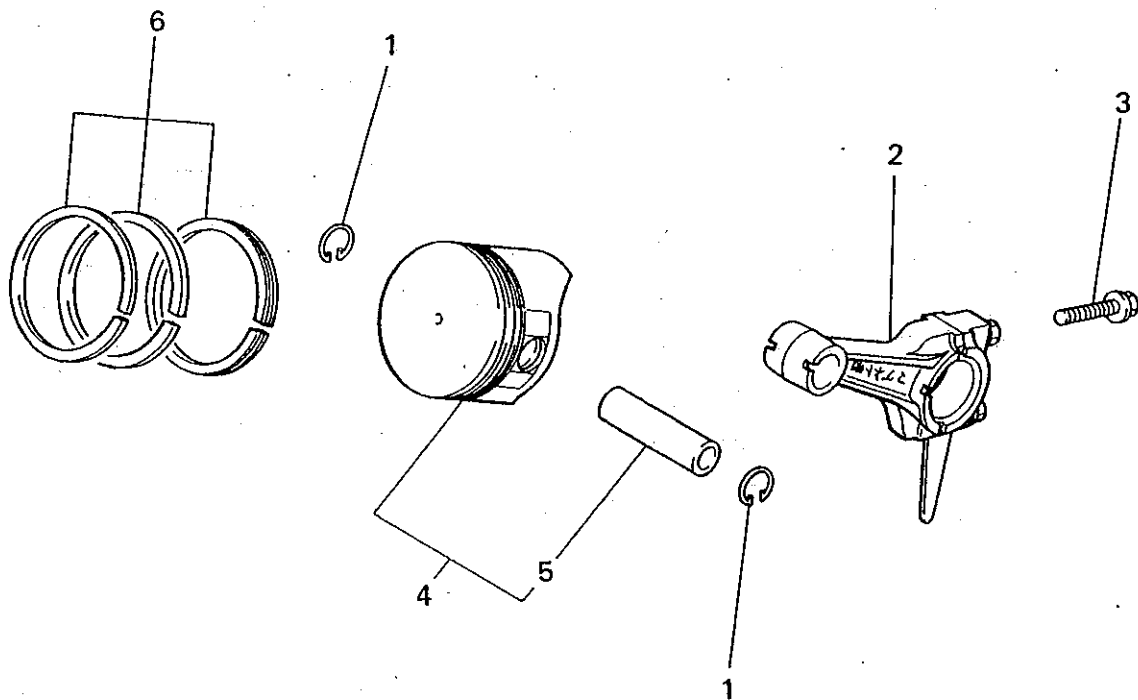
クランクシャフトグループ  
(E) CRANKSHAFT GROUP



整備基準率  
100台当り  
個数

見出番号 No.	部品番号 Parts No.	部品名称 Parts Name	個数 No. Req'd	備考 Remarks	定一備 率 個数
1	KD02015AA	クランクシャフトアセンブリ CRANKSHAFT ASSY	1	INCL. NO. 2-4	0.5
2	KD63012AA	クランクシャフトギヤ GEAR, CRANKSHAFT	1		0.01
3	KD63009AA	ギヤ GEAR	1		0.01
4	W430B05X016	キー KEY, WOODRUFF	1		1.0
5	W430B05X016	キー KEY, WOODRUFF	1		1.0
6	KV01141AA	カムシャフトアセンブリ CAMSHAFT ASSY	1	INCL. NO. 7, 8	0.3
7	KV83006AB	ピン PIN	1		0.5
8	KV84004AA	クリップ CLIP	1		0.5

ピストン&ロッドグループ  
(F) PISTON & ROD GROUP

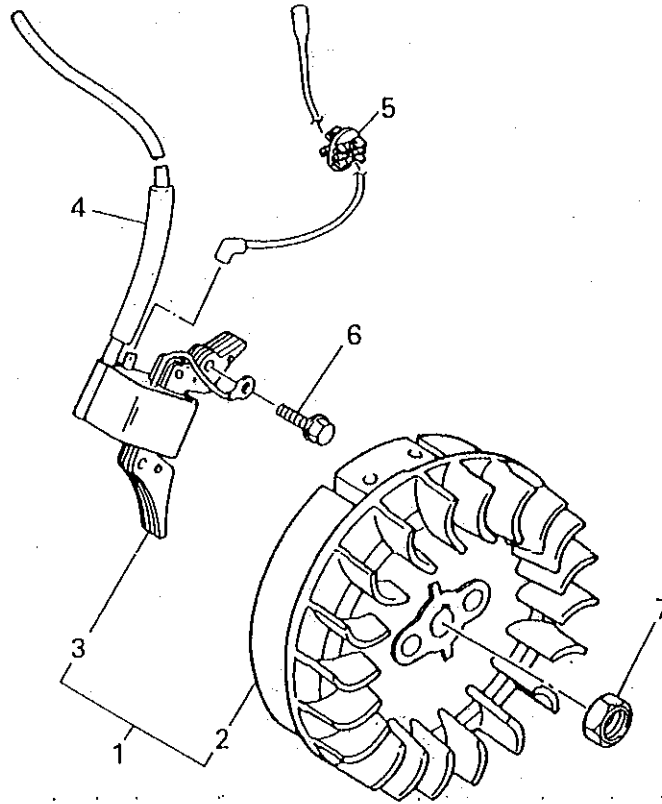


整備基準率  
100台当り  
個数

見出番号 No.	部品番号 Parts No.	部品名称 Parts Name	個数 No. Req'd	備考 Remarks	標準 Price
1	FN11152	ピストンピンクリップ CLIP, PISTON PIN	2		10.0
2	KD03005AA	コネクティングロッドアセンブリ CONNECTING ROD ASSY	1	STD INCL. NO.3	1.0
2	KD03005BA	コネクティングロッドアセンブリ CONNECTING ROD ASSY	1	US 0.25 INCL. NO.3	1.0
2	KD03005CA	コネクティングロッドアセンブリ CONNECTING ROD ASSY	1	US 0.50 INCL. NO.3	1.0
3	B800B06X030	フランジボルト BOLT, FLANGE	2		10.0
4	KP01016AA	ピストンセット PISTON SET	1	STD INCL. NO.5	5.0
4	KP01016BA	ピストンセット PISTON SET	1	OS 0.25 INCL. NO.5	3.0
4	KP01016CA	ピストンセット PISTON SET	1	OS 0.50 INCL. NO.5	3.0
5	KP55002AA	ピストンピン PIN, PISTON	1		1.0
6	KP02008AA	ピストンリングセット PISTON RING SET	1	STD	5.0
6	KP02008BA	ピストンリングセット PISTON RING SET	1	OS 0.25	3.0
6	KP02008CA	ピストンリングセット PISTON RING SET	1	OS 0.50	2.0



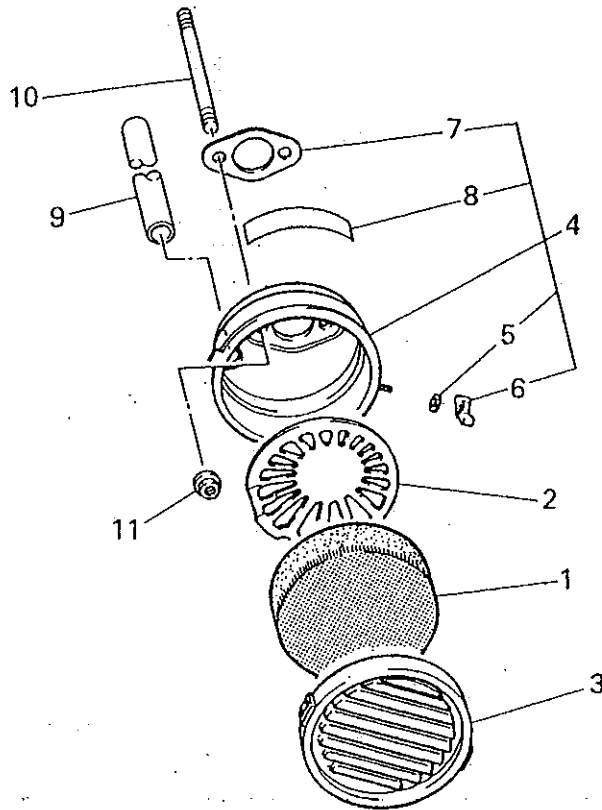
マグネトグループ  
(G) MAGNETO GROUP



整備基準率  
100台当り  
個数

見出番号 No.	部品番号 (Parts No.)	部品名称 Parts Name	個数 No. Req'd	備考 Remarks	定価 Price
1	KE02039AA	フライホイールマグネト FLYWHEEL MAGNETO	1	INCL. NO. 2, 3	0.2
2	KE12008DA	フライホイール FLYWHEEL	1		0.1
3	KE24009AA	イグニッションコイル COIL, IGNITION	1		3.0
4	KE90073AA	チューブ TUBE	1		1.0
5	KU70007AA	クリップ CLIP	1		1.0
6	B805B06X030	フランジボルト BOLT, FLANGE	2		10.0
7	FR41231	ナット NUT	1		0.2

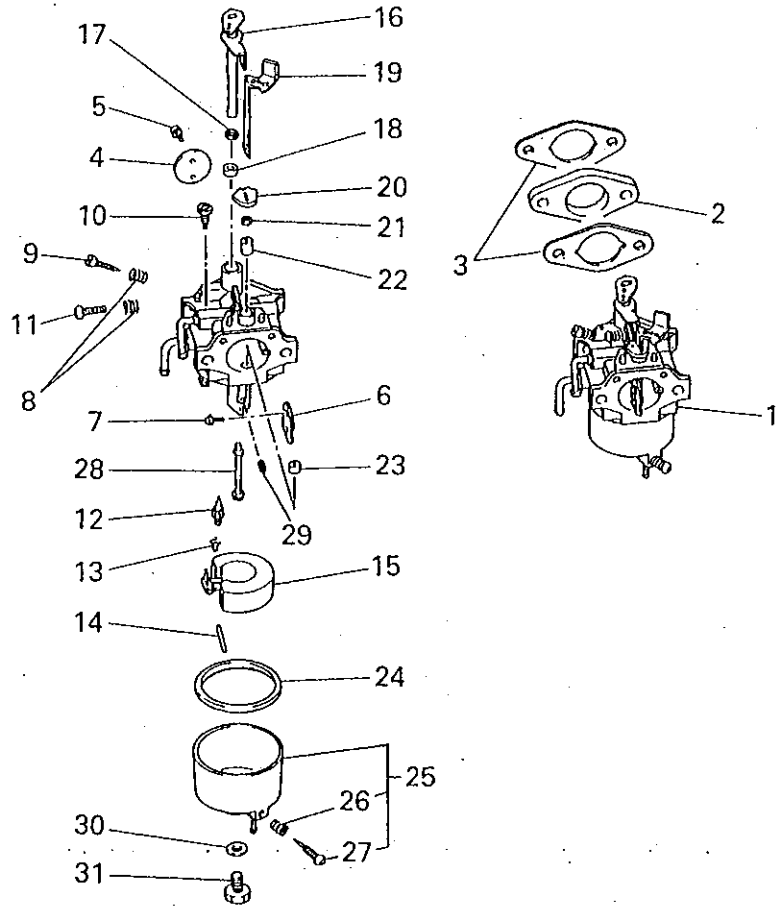
エアクリーナグループ  
(H) AIR CLEANER GROUP



見出番号 No.	部品番号 Parts No.	部品名称 Parts Name	個数 No. Req'd	備考 Remarks	定価 Price
1	BG01668A	クリーナエレメント ELEMENT, CLEANER	1		
2	BG01669	グリッド GRID	1		
3	FA21542A	クリーナカバー COVER, CLEANER	1		
4	KA11002AB	クリーナケース CASE, CLEANER	1	INCL. NO. 5-8	
5	W200H04	ワッシャー WASHER	1		
6	FR56389	ナット NUT	1		
7	KW34029AA	キャフレッタ カセット GASKET, CARBURETOR	1		
8	FR56704A	コーションラベル LABEL, CAUTION	1		
9	ZZ70002S	ブリーザーチューブ TUBE, BREATHER	1		
10	B155B06X075	スタッドボルト BOLT, STUD	2		
11	N801A06	フランジナット NUT, FLANGE	2		

キャブレタグループ

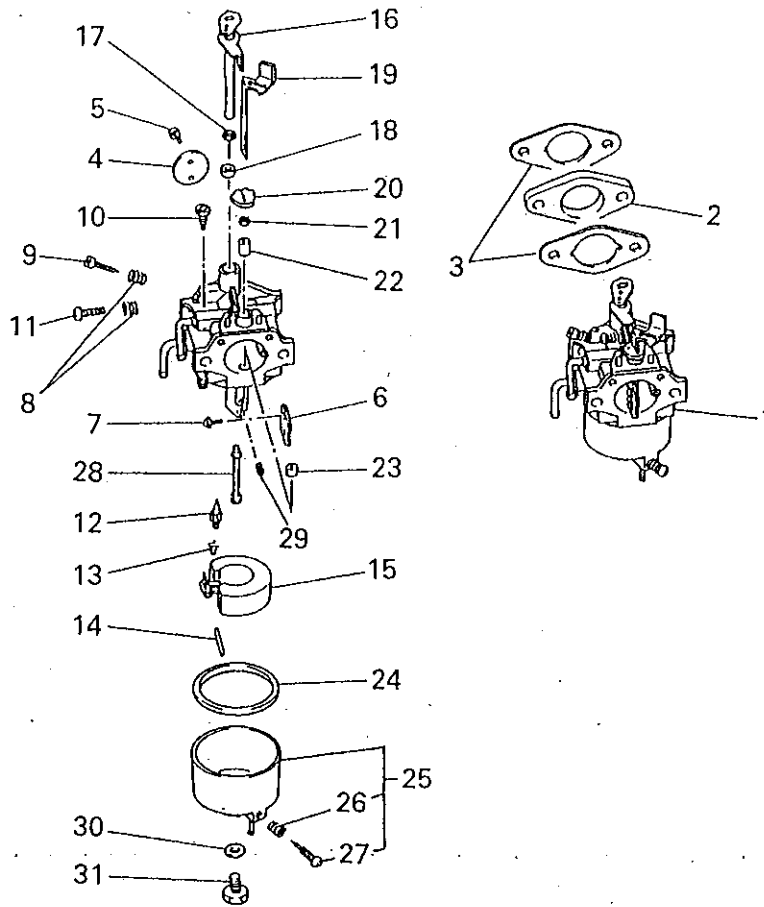
(I) CARBURETOR GROUP



見出番号 No.	部品番号 Parts No.	部品名称 Parts Name	個数 No. Req'd	備考 Remarks	定価 Price
1	KK12013DQ	キャブレタ(F) CARBURETOR(F)	1	INCL.NO.4-31	
2	KK33005AA	インシュレータ INSULATOR	1		
3	KW34029AA	キャブレタ ガasket GASKET, CARBURETOR	2		
4	KK12013DE002	スロットルバルブ VALVE, THROTTLE	1		
5	KK15003AE003	スクリュー SCREW	2		
6	KK12008CC004	チョークバルブ VALVE, CHOKE	1		
7	KK12008AE005	スクリュー SCREW	2		
8	FA27080XX003	スプリング SPRING	2		
9	KK12008AE007	アジャスタ ADJUSTER	1		
10	KK12013DA008	パイロットジェット JET, PILOT	1		
11	KK12008AE009	スクリュー SCREW	1		
12	KK12008AE120	ニードルバルブ VALVE, NEEDLE	1		

キャブレタグループ

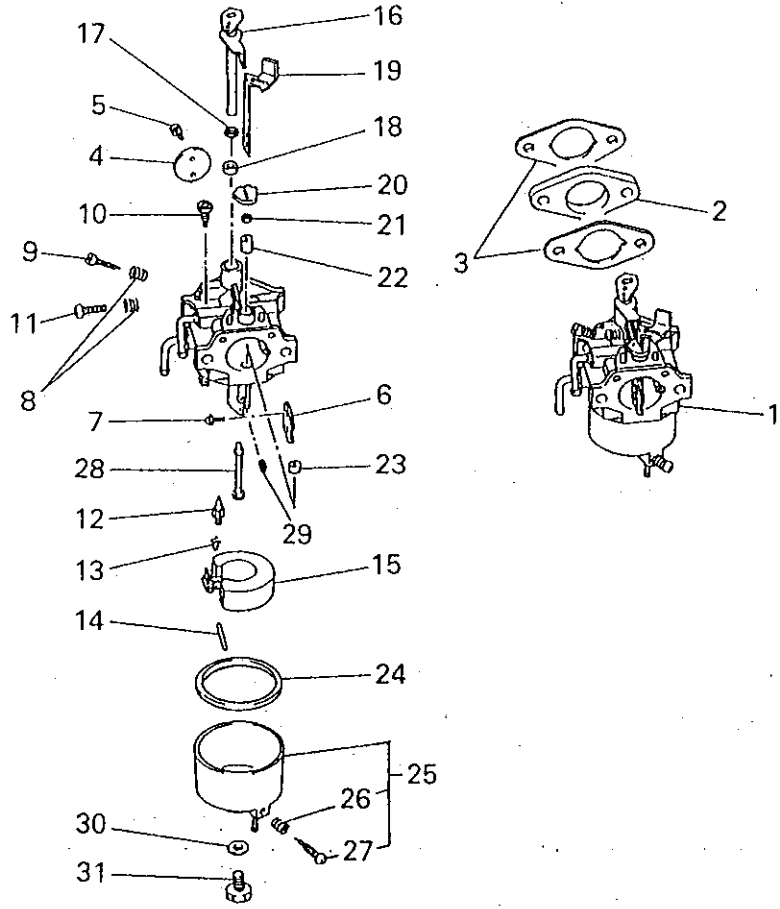
(I) CARBURETOR GROUP



見出番号 No.	部品番号 Parts No.	部品名称 Parts Name	個数 No. Req'd	備考 Remarks	定価 Price
13	KK12008AE011	クリップ CLIP	1		
14	KK12008AE012	ピン PIN	1		
15	KK12008AE013	フロート FLOAT	1		
16	KK12008AE014	スロツトルシャフト SHAFT, THROTTLE	1		
17	KK12008AE015	パッキン PACKING	1		
18	KK12008AE016	シール SEAL	1		
19	KK12013DQ017	チョークレバ LEVER, CHOKE	1		
20	KK12008AE018	リング RING	1		
21	KK12008AE019	シール SEAL	1		
22	KK12008AE020	リング RING	1		
23	KK12008AE021	リング RING	1		
24	KK12008AE022	パッキン PACKING	1		

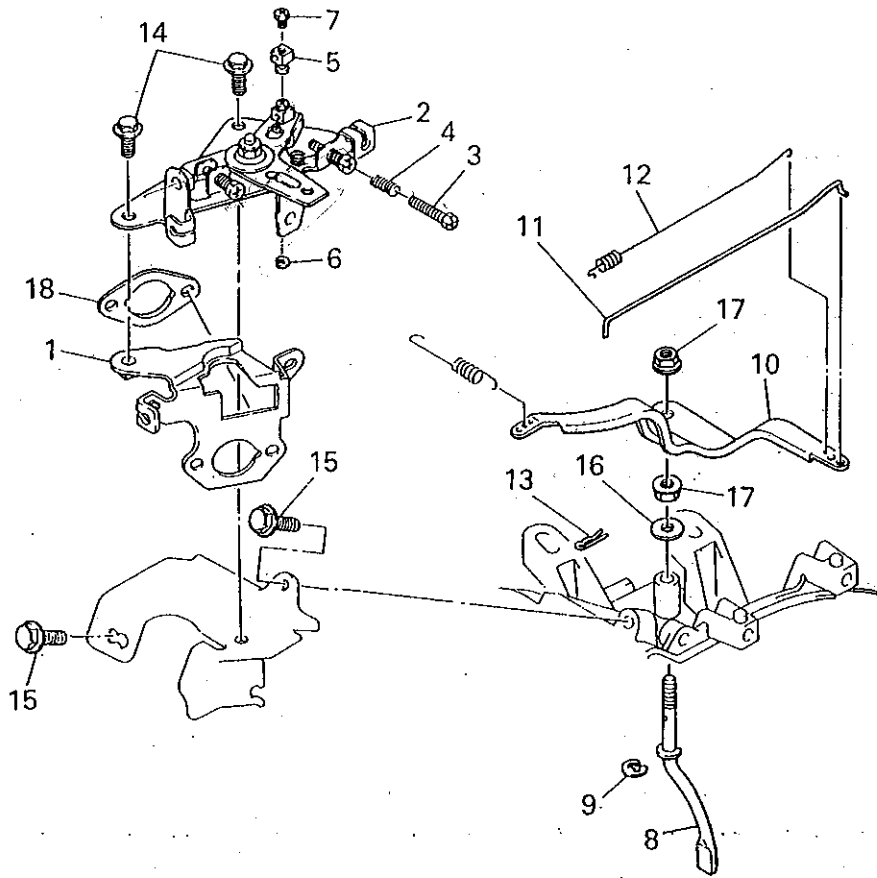
キャブレタグループ

(I) CARBURETOR GROUP



見出番号 No.	部品番号 Parts No.	部品名称 Parts Name	個数 No. Req'd	備考 Remarks	定価 Price
25	KK12012DA023	フロートチャンバ CHAMBER, FLOAT	1	INCL. NO. 26, 27	
26	FA27080XX003	スプリング SPRING	1		
27	KK15001AA018	スクリーン SCREW	1		
28	KK74524BC010	メインノズル NOZZLE, MAIN	1		
29	KK12013DA025	メインジェット JET, MAIN	1		
30	KK12008AE026	パッキング PACKING	1		
31	KK12008AE027	ボルト BOLT	1		

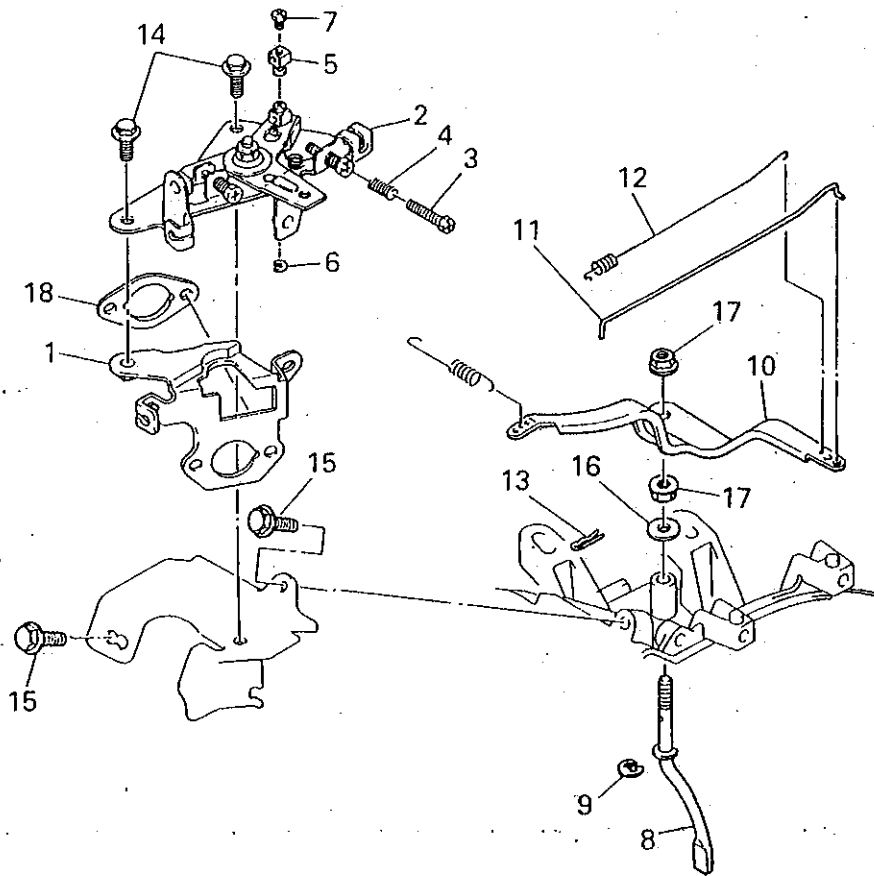
コンパネグループ  
(J) CONPANE GROUP



見出番号 No.	部品番号 Parts No.	部品名称 Parts Name	個数 No. Req'd	備 考 Remarks	定 価 Price
-------------	-------------------	--------------------	-----------------	----------------	--------------

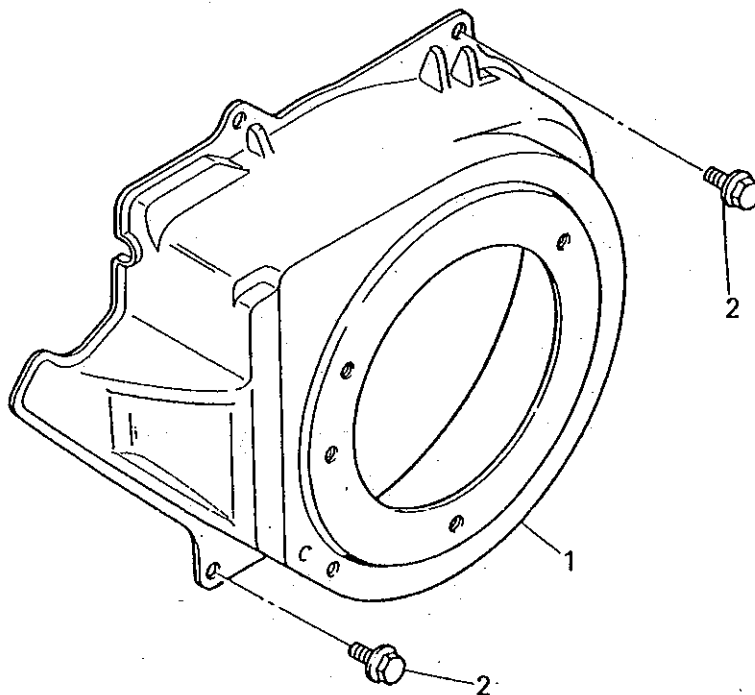
1	KA90083AA	ブラケット BRACKET	1		
2	KG03020DA	コントロールパネル PANEL, CONTROL	1	INCL. NO. 3-7	
3	KU14028AA	ボルト BOLT	2		
4	KU80015AA	スプリング SPRING	2		
5	KR30005AA	ストッパ STOPPER	1		
6	S500P04	スナップリング SNAP RING	1		
7	B751A04X008	ボルト BOLT, CRS	1		
8	KG04004AA	カムシャフト SHAFT, GOV	1	INCL. NO. 9	
9	S500P07	スナップリング SNAP RING	1		
10	KG31012AA	カムレバー LEVER, GOV	1		
11	KG41008BA	カムロッド ROD, GOV	1		
12	KG42005BA	ロッドスプリング SPRING, ROD	1		

コンパネグループ  
 (J) CONPANE GROUP



見出番号 No.	部品番号 Parts No.	部品名称 Parts Name	個数 No. Req'd	備考 Remarks	定価 Price
13	KU70006AA	クリップ CLIP	1		
14	B800A06X012	フランジボルト BOLT, FLANGE	3		
15	B805B06X012	フランジボルト BOLT, FLANGE	2		
16	KG90015AA	ワッシャ WASHER	1		
17	KU24002AA	ナット NUT	2		
18	KW34029AA	キャブレタ カスケツト GASKET, CARBURETOR	1		

ファンカバーグループ  
 (K) FAN COVER GROUP



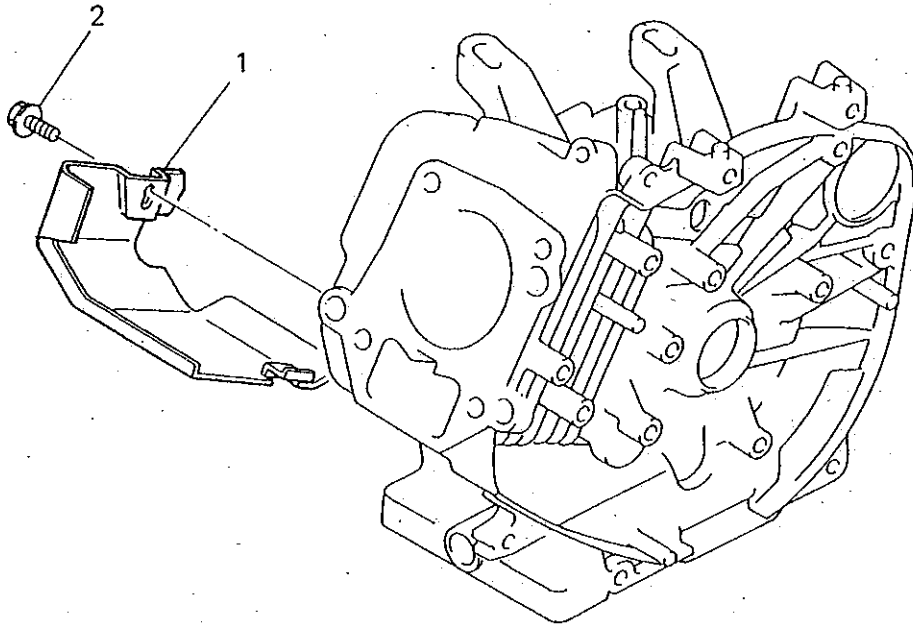
整備基準率  
 100台当り  
 個数

見出番号 No.	部品番号 Parts No.	部品名称 Parts Name	個数 No. Req'd	備考 Remarks	定価 Price
1	KH25007GA	ファンカバー COVER, FAN	1		1.0
2	B805B06X012	フランジボルト BOLT, FLANGE	4		10.0



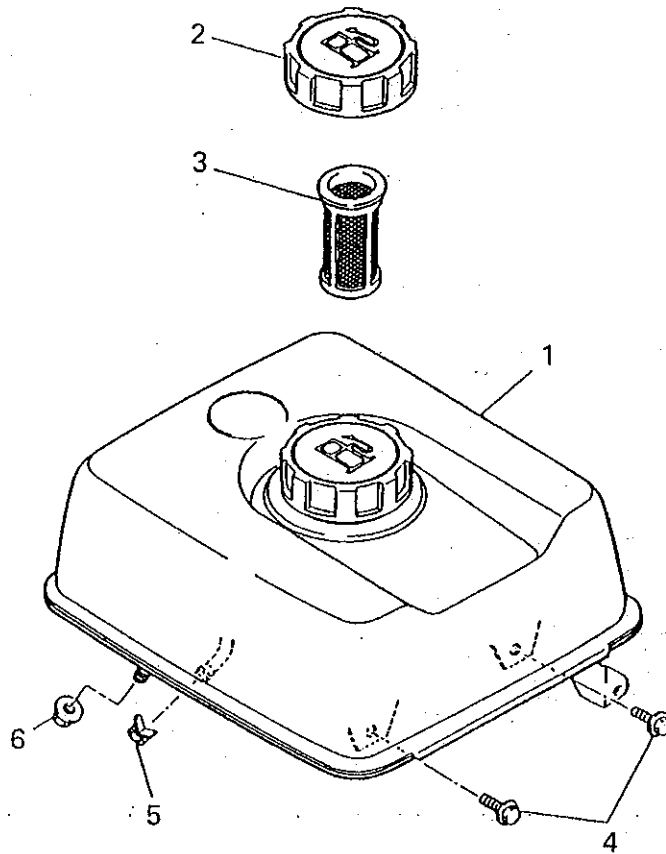
シリンダカバーグループ

(L) CYLINDER COVER GROUP



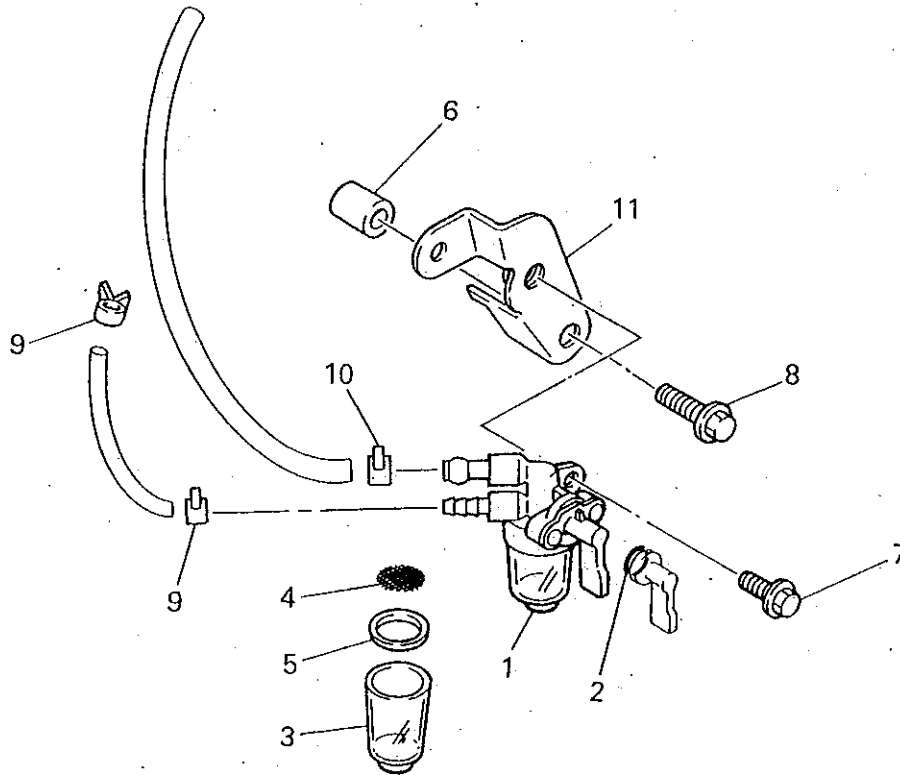
見出番号 No.	部品番号 Parts No.	部品名称 Parts Name	個数 No. Req'd	備考 Remarks	定価 Price
1	KH40019AA	シリンダカバー COVER, CYLINDER	1		
2	B805B06X012	フランジボルト BOLT, FLANGE	1		

タンクグループ  
(M) TANK GROUP



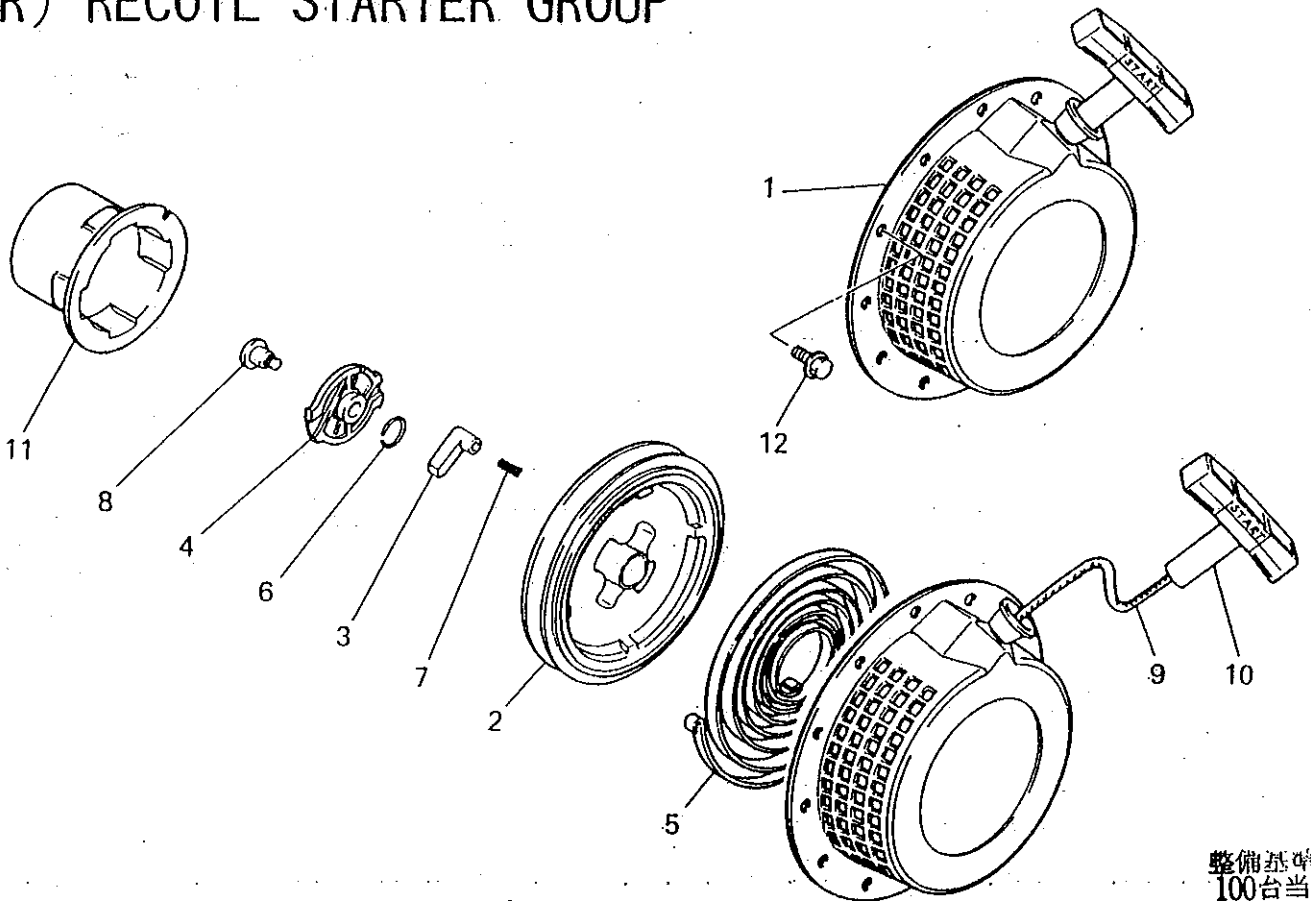
見出番号 No.	部品番号 Parts No.	部品名称 Parts Name	個数 No. Req'd.	備考 Remarks	定価 Price
1	KF04052AA	フューエルタンク アセンブリ FUEL TANK ASSY	1	INCL.NO.2,3	
2	KF05010CA	タンクキャップ アセンブリ TANK CAP ASSY	1		
3	KF40003AA	フューエルフィルタ FILTER, FUEL	1		
4	B805B06X012	フランジボルト BOLT, FLANGE	2		
5	FR67419	クリップ CLIP	1		
6	N801A06	フランジナット NUT, FLANGE	2		

コックグループ  
(N) COCK GROUP



見出番号 No.	部品番号 Parts No.	部品名称 Parts Name	個数 No. Req'd	備考 Remarks	定価 Price
1	KF31018AA	フューエルコック COCK, FUEL	1	INCL. NO. 2-5	
2	KF31010AA001	オーリング O-RING	1		
3	KF31010AA002	カップ CUP	1		
4	KF31018AA003	フューエルフィルタ FILTER, FUEL	1		
5	KF31010AA004	パッキング PACKING	1		
6	KF90105AA	スペーサ SPACER	1		
7	B800A06X012	フランジボルト BOLT, FLANGE	1		
8	B800A06X025	フランジボルト BOLT, FLANGE	1		
9	FR53226	クリップ CLIP	2		
10	FR67419	クリップ CLIP	1		
11	—	ブラケット BRACKET	1	支給品	

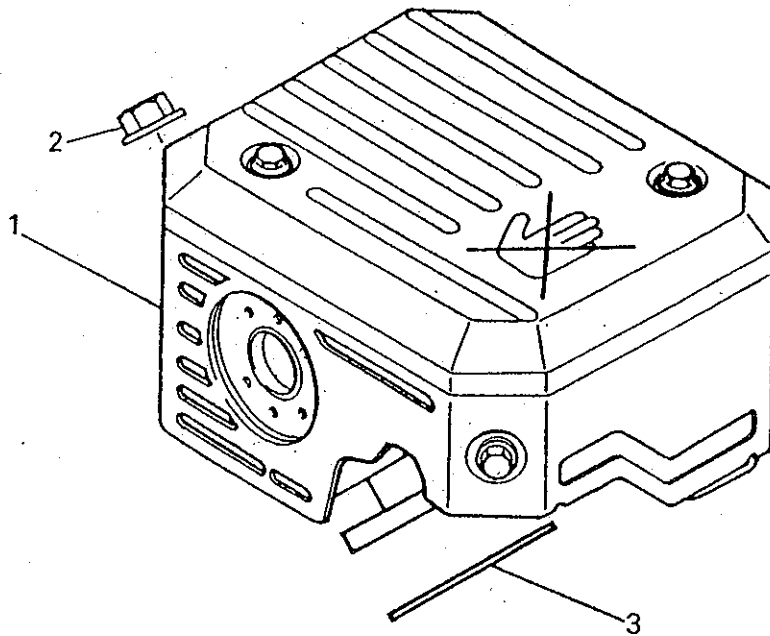
リコイルスタータグループ  
(R) RECOIL STARTER GROUP



整備基準率  
100台当り  
個数

見出番号 No.	部品番号 Parts No.	部品名称 Parts Name	個数 No. Req'd	備考 Remarks	定価 Price
1	KS02029AD	リコイルスタータ アセンブリ RECOIL STARTER ASSY	1	INCL.NO.2-11	1.0
2	KS20020AD002	リール REEL	1		0.5
3	KS20020AD003	ラatchet RATCHET	2		3.0
4	KS20047AD004	ガイド GUIDE	1		1.0
5	FA28181XX011	スプリング SPRING, SPIRAL	1		3.0
6	KS20020AD006	摩擦スプリング SPRING, FRICTION	1		2.0
7	KS20020AD007	リターンスプリング SPRING, RETURN	2		3.0
8	KS20020AD008	スクリュー SCREW	1		1.0
9	KS20020AD118	スターターロープ ROPE, STARTER	1		3.0
10	FA28181XX018	スターターノブ KNOB, STARTER	1		1.0
11	KS30003AA	スタータープーリー PULLEY, STARTER	1		0.1
12	B800A06X008	フランジボルト BOLT, FLANGE	3		10.0

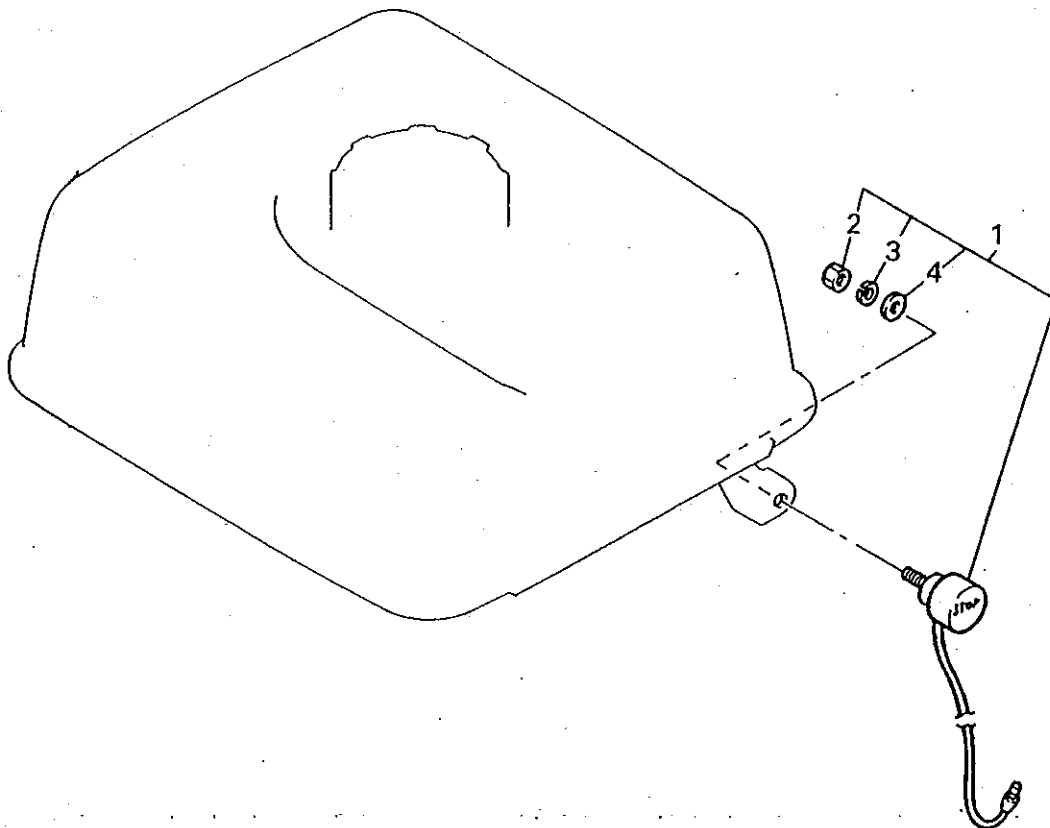
マフラグループ  
(S) MUFFLER GROUP



整備基準率  
100台当り  
個数

見出番号 No.	部品番号 Parts No.	部品名称 Parts Name	個数 No. Req'd	備考 Remarks	定価 Price
1	KM02073AA	マフラー总成 MUFFLER ASSY	1		2.0
2	N801A08	フランジナット NUT, FLANGE	2		10.0
3	KM70031AB	マフラーカセット GASKET, MUFFLER	1		10.0

スイッチグループ  
(U) SWITCH GROUP

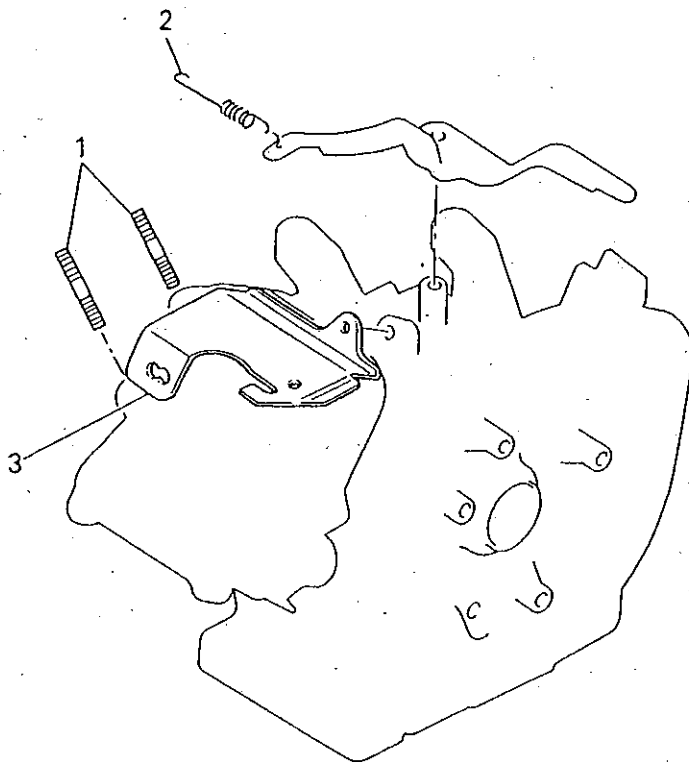


整備基準率  
100台当り  
個数

見出番号 No.	部品番号 Parts No.	部品名称 Parts Name	個数 No. Req'd	備考 Remarks	定価 Price
1	FR63048A	ストップスイッチ SWITCH, STOP	1	INCL. NO. 2-4	5.0
2	N020A04	ナット NUT	1		10.0
3	W220R04	スプリングワッシャー WASHER, SPG	1		10.0
4	W200H04	ワッシャー WASHER	1		10.0

ボルト, スプリング, カバー

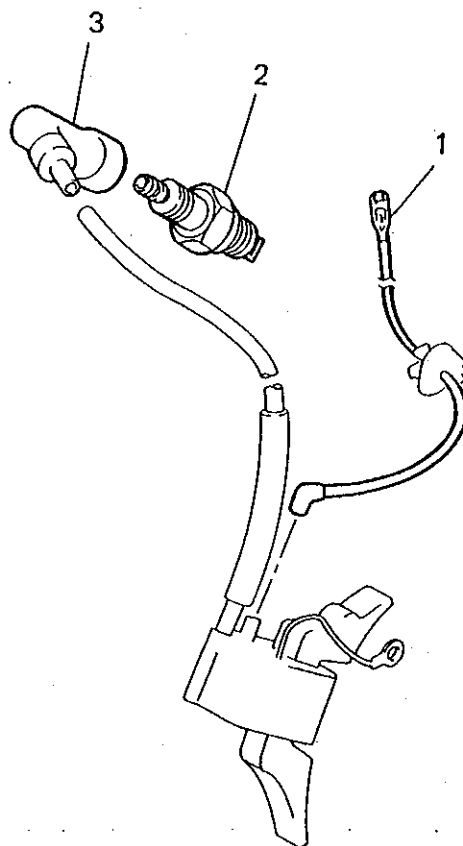
# 1. BOLT, SPRING, COVER



見出番号 No.	部品番号 Parts No.	部品名称 Parts Name	個数 No. Req'd	備考 Remarks	定価 Price
1	B155B08X020	スタット*ホルト BOLT, STUD	2		
2	KG34007BA	ガ*ハ*ナスフ*リツク* SPRING, GOV	1		
3	KH40035BA	トツフ*カハ* COVER, TOP	1		

リードワイヤ、プラグ、キャップ

## 2. LEAD WIRE, PLUG, CAP



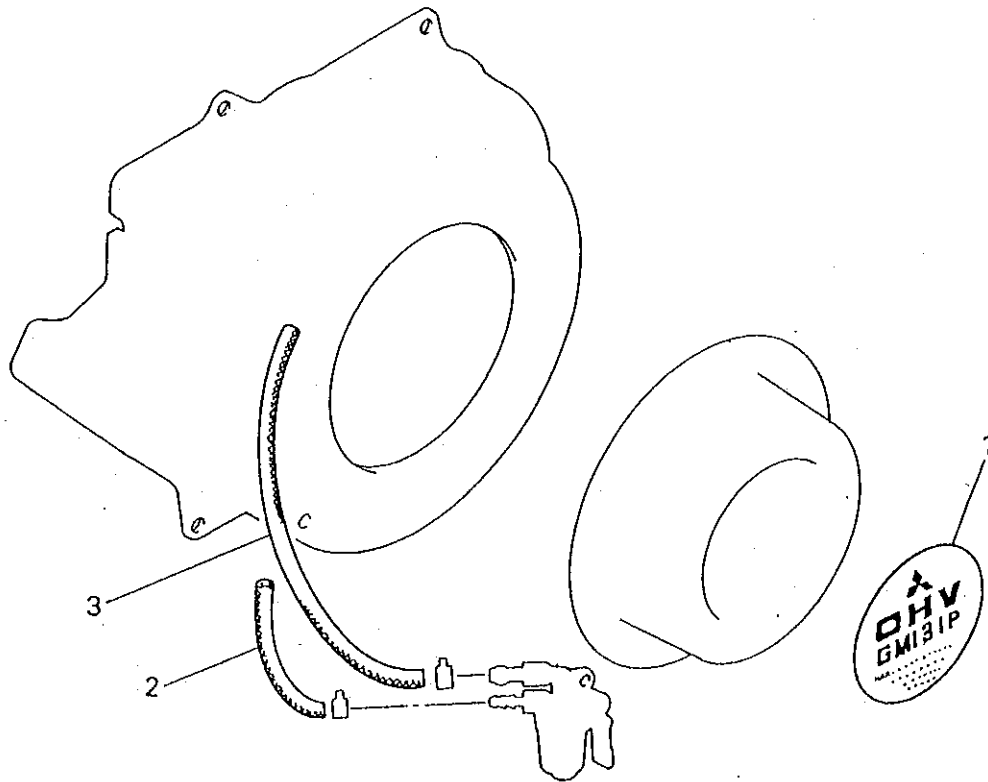
整備基準率  
100台当り  
個数  
定価  
Price

見出番号 No.	部品番号 Parts No.	部品名称 Parts Name	個数 No. Req'd	備考 Remarks	定価 Price
1	KE90057AA	リードワイヤ WIRE, LEAD	1		1.0
2	FR46903A	スパークプラグ PLUG, SPARK	1	BP5ES	10.0
3	KE42027AA	プラグキャップ CAP, PLUG	1		5.0



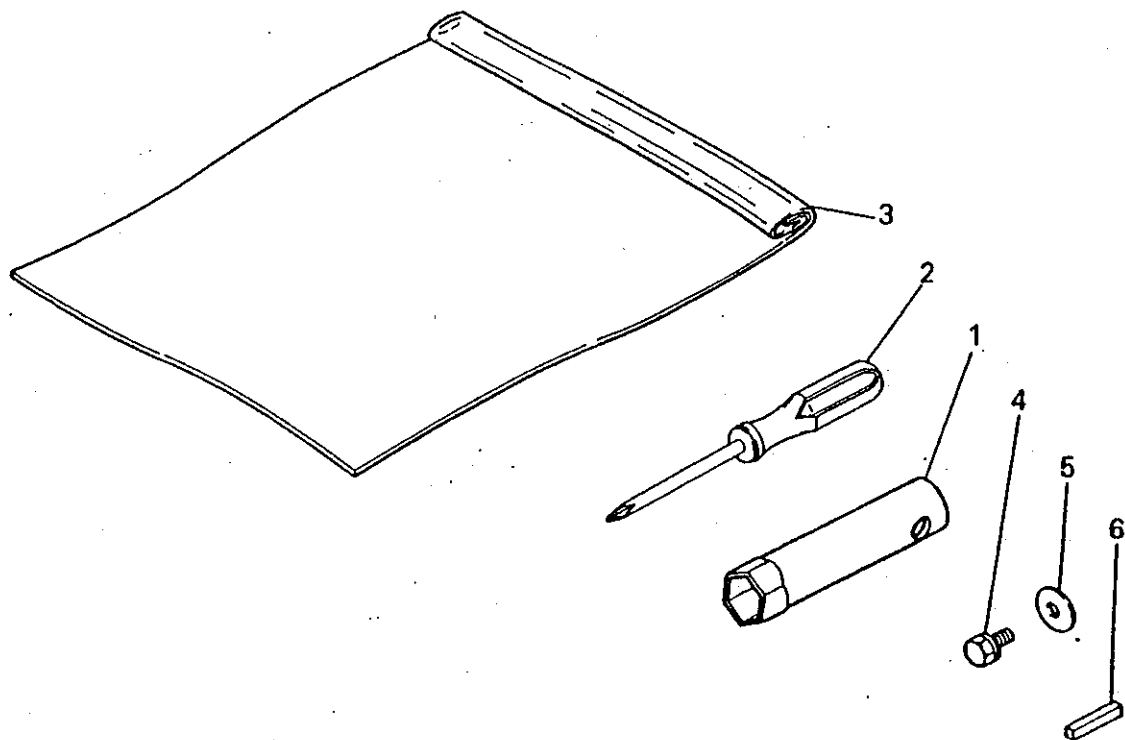
ラベル, フューエルホース

### 3. LABEL, FUEL HOSE



見出番号 No.	部品番号 Parts No.	部品名称 Parts Name	個数 No. Req'd	備考 Remarks	定価 Price
1	KW52129HA	ネーミングラベル LABEL, NAME	1		
2	P051Y04X140	フューエルホース HOSE, FUEL	1		
3	P051Y08X370	フューエルホース HOSE, FUEL	1		

ツールセット  
4. TOOL SET

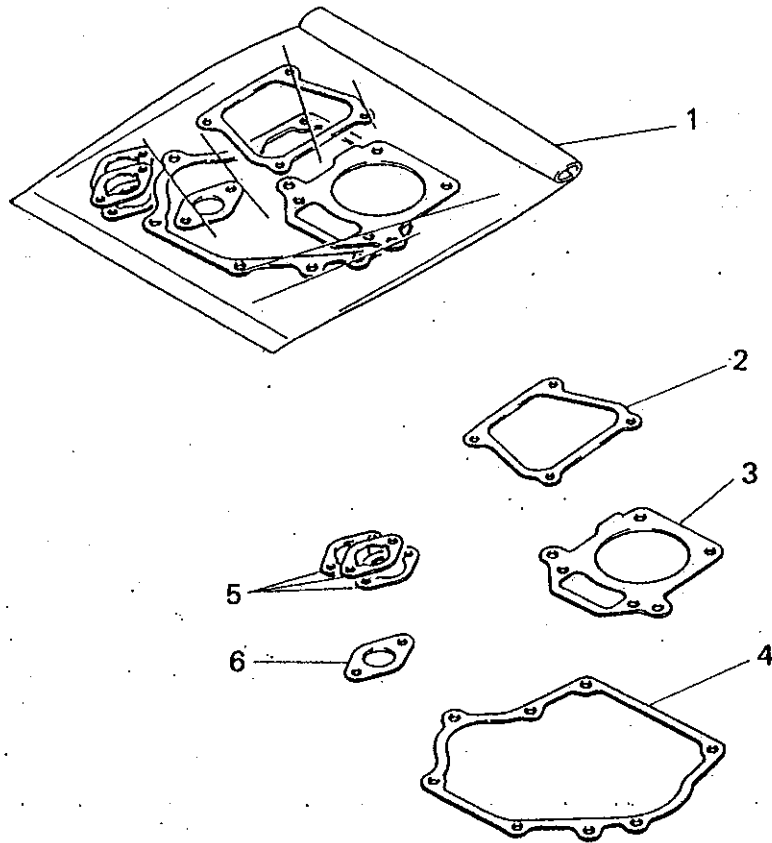


整備基準率  
100台当り  
個数

見出番号 No.	部品番号 Parts No.	部品名称 Parts Name	個数 No. Req'd	備考 Remarks	定価 Price
1	KN12004DA	ホックススパナ SPANNER, BOX	1		1.0
2	KN13001AA	スクリットライハ DRIVER, SCREW	1		1.0
3	FA21533D	ツールバッグ BAG, TOOL	1		10.0
4	B080A08X016	ボルト BOLT&WASHER	1		10.0
5	W207H08	ワッシャー WASHER	1		10.0
6	W405B05X035	キー KEY, SUNK	1		1.0

ガスケットセット

# 5. GASKET SET



整備基準率  
100台当り  
個数

見出番号 No.	部品番号 Parts No.	部品名称 Parts Name	個数 No. Req'd	備考 Remarks	定価 Price
1	KW39056BA	ガスケットセット GASKET SET	1	INCL. NO. 2-6	1.0
2	KW33001AB	ガスケット, ヘッドカバー GASKET, HEAD COVER	1		—
3	KC66007AA	ヘッド ガスケット GASKET, HEAD	1		—
4	KW31005AA	クランクケース ガスケット GASKET, CRANKCASE	1		—
5	KW34029AA	キャブレタ ガスケット GASKET, CARBURETOR	3		—
6	KM70031AB	マフラー ガスケット GASKET, MUFFLER	1		—