

向先	株オーレック殿	用途	管理機
----	---------	----	-----

# 純正部品表

PARTS LIST

## 三菱メイキエンジン

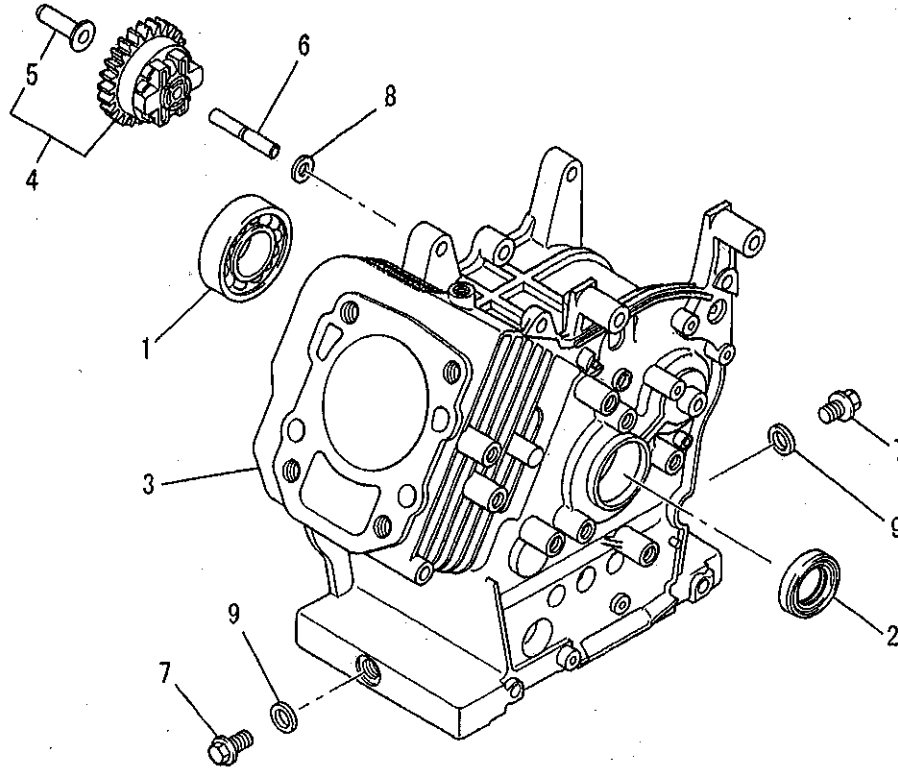
GM132LB-35G

2003年11月



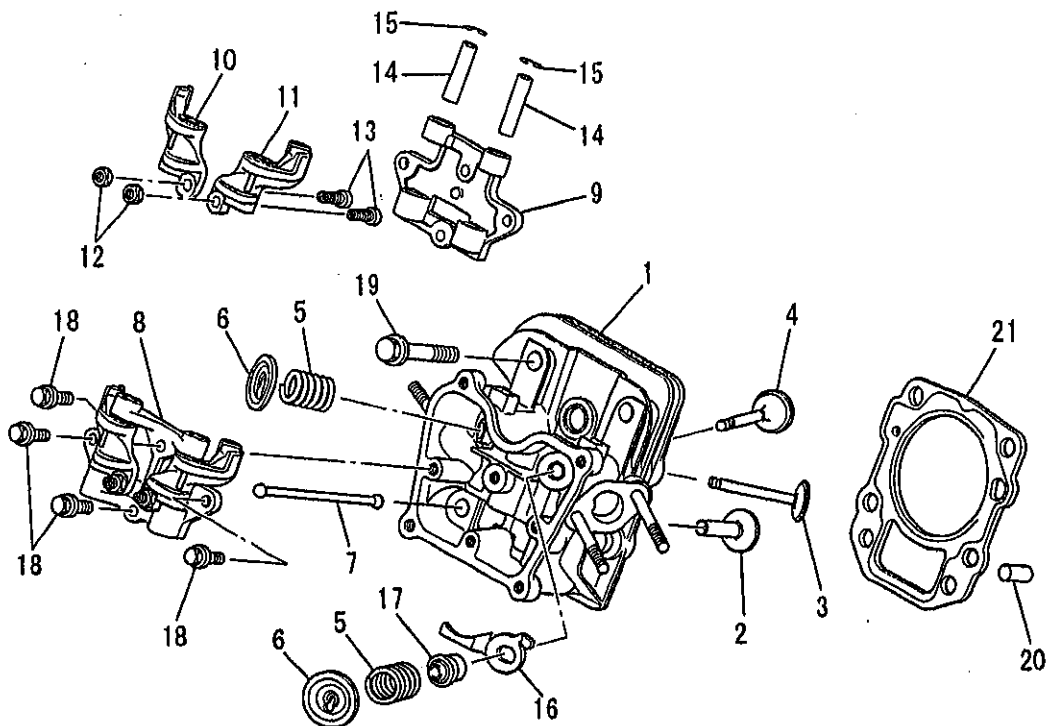
三菱重工業株式会社

シリンダブロックグループ  
 (A) CYLINDER BLOCK GROUP



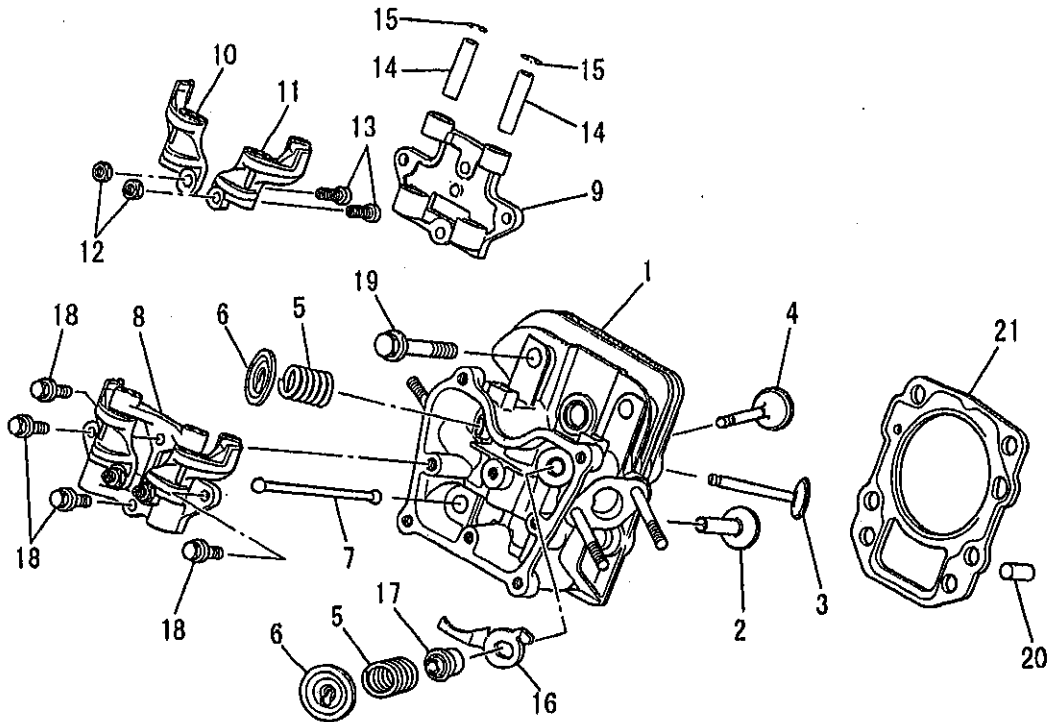
見出番号 No.	部品番号 Parts No.	部品名称 Parts Name	個数 No. Req'd	備考 Remarks	定価 Price
1	FN15746	ボールベアリング BEARING, BALL	1		
2	FR41845A	オイルシール OIL SEAL	1		
3	KB43010AA	シリンダブロック CYLINDER BLOCK	1		
4	KG01003BA	ガバナギヤアセンブリ GOVERNOR GEAR ASSY	1	INCL. NO. 5	
5	KG14004AA	ガバナスライダ SLIDER, GOV	1		
6	KG22004AA	ガバナシャフト SHAFT, GOV	1		
7	KL22003AA	ドレンプラグ PLUG, DRAIN	2		
8	W200H06	ワッシャ WASHER	1		
9	KW39070AA	ガスケット GASKET	2		

シリンダヘッドグループ  
**(B) CYLINDER HEAD GROUP**



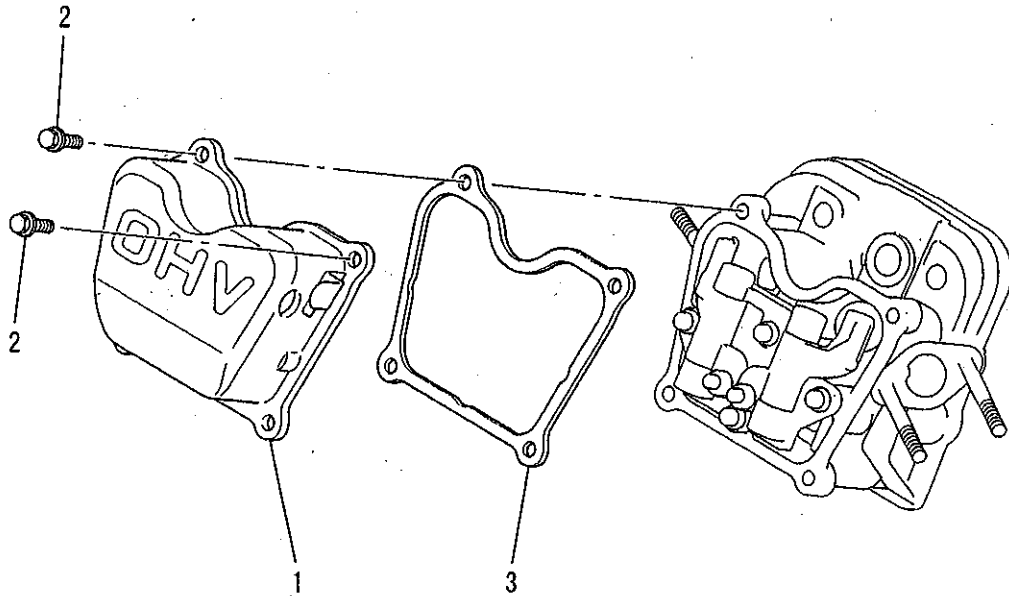
見出番号 No.	部品番号 Parts No.	部品名称 Parts Name	個数 No. Req'd	備考 Remarks	定価 Price
1	KC02045BA	シリンダヘッドアセンブリ CYLINDER HEAD ASSY	1	WITH B155B06X120	
2	KV24007AA	タペット TAPPET	2		
3	KV43008AA	エキゾーストバルブ VALVE, EXHAUST	1		
4	KV33004AA	インテイクバルブ VALVE, INTAKE	1		
5	KV54002AA	バルブスプリング SPRING, VALVE	2		
6	KV64002AA	バルブスプリングリテーナ RETAINER, VALVE SPG	2		
7	KV71012AA	プッシュロッド ROD, PUSH	2		
8	KV02003AA	ロッカアームアセンブリ ROCKER ARM ASSY	1	INCL. NO. 9-15	
9	KV74007AA	プレート PLATE	1		
10	KV72010AA	ロッカアーム ARM, ROCKER	1		
11	KV72011AA	ロッカアーム ARM, ROCKER	1		
12	KU23013AA	ナット NUT	2		

シリンダヘッドグループ  
**(B) CYLINDER HEAD GROUP**



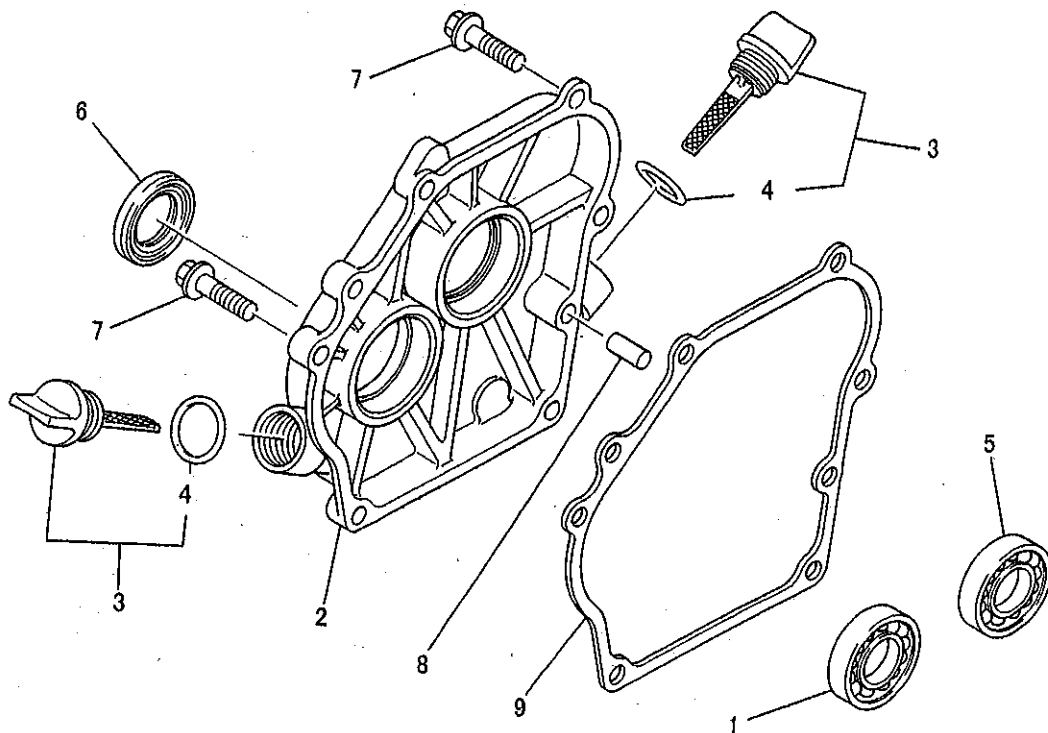
見出番号 No.	部品番号 Parts No.	部品名称 Parts Name	個数 No. Req'd	備考 Remarks	定価 Price
13	KV73004AA	アジャストスクリュー SCREW, ADJUST	2		
14	KV75009BA	シャフト SHAFT	2		
15	FR34111	ピストンピンクリップ CLIP, PISTON PIN	2		
16	KV90014AA	プレート PLATE	1		
17	KW21018BA	バルブステムシール SEAL, VALVE STEM	1		
18	B800A06X016	フランジボルト BOLT, FLANGE	4		
19	B800B08X055	フランジボルト BOLT, FLANGE	4		
20	KU44001AA	ダウエルピン PIN, DOWEL	2		
21	KC66014AA	ヘッドガスケット GASKET, HEAD	1		

ヘッドカバーグループ  
**(C) HEAD COVER GROUP**



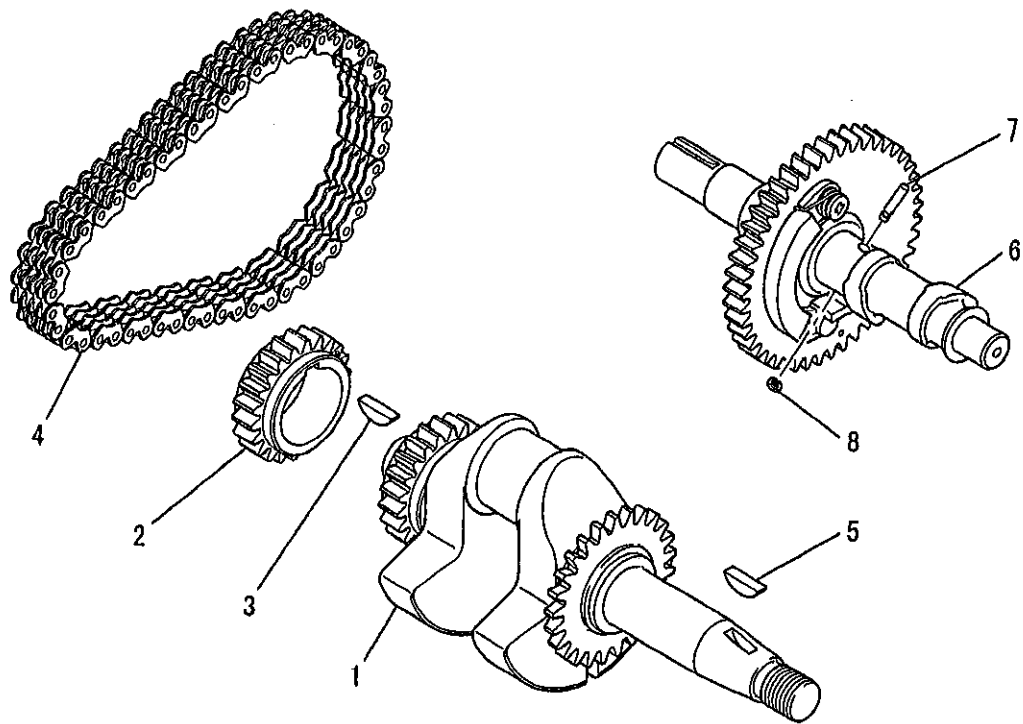
見出番号 No.	部品番号 Parts No.	部品名称 Parts Name	個数 No. Req'd	備考 Remarks	定価 Price
1	KC09013AA	ヘッドカバー COVER, HEAD	1		
2	B800A06X012	フランジボルト BOLT, FLANGE	4		
3	KW33006AA	ガスケット, ヘッドカバー GASKET, HEAD COVER	1		

ケースカバーグループ  
**(D) CASE COVER GROUP**



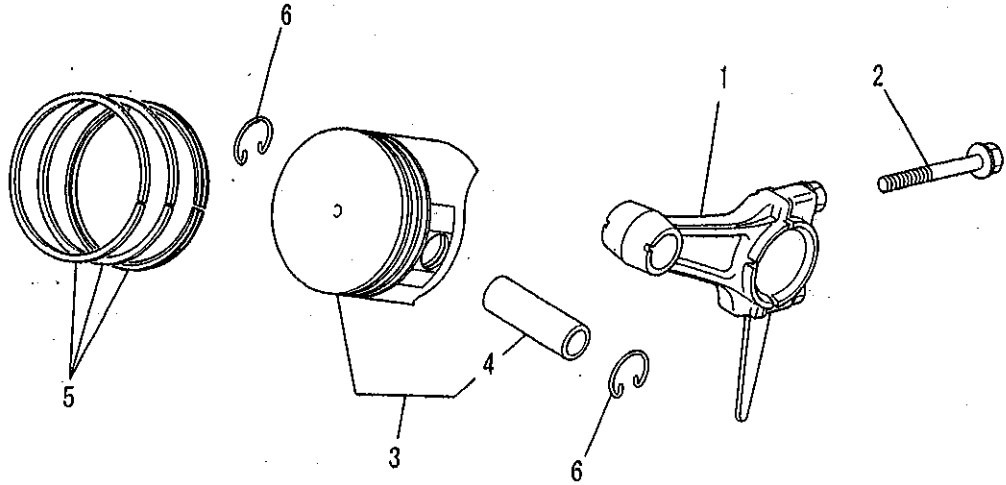
見出番号 No.	部品番号 Parts No.	部品名称 Parts Name	個数 No. Req'd	備考 Remarks	定価 Price
1	FN15746	ボールアリング BEARING, BALL	1		
2	KB63003AA	クランクケースカバー COVER, CRANKCASE	1		
3	KL21006EA	オイルゲージ GAUGE, OIL	2	INCL. NO. 4	
4	KW23003AA	オーリング O-RING	2		
5	KW11011AA	ボールアリング BEARING, BALL	1		
6	KW23001AA	オイルシール OIL SEAL	1		
7	B800B08X030	フランジボルト BOLT, FLANGE	6		
8	KU44001AA	タウエルピン PIN, DOWEL	2		
9	KW31014AA	クランクケースガスケット GASKET, CRANKCASE	1		

クランクシャフトグループ  
(E) CRANKSHAFT GROUP



見出番号 No.	部品番号 Parts No.	部品名称 Parts Name	個数 No. Req'd	備考 Remarks	定価 Price
1	KD02054AA	クランクシャフトアセンブリ CRANKSHAFT ASSY	1	INCL. NO. 2, 3	
2	KD62016AA	クランクシャフト スプロケット SPROCKET, CRANK	1		
3	W430B05X016	キー KEY, WOODRUFF	1		
4	KD90014AA	チェーン CHAIN	1		
5	W430B05X016	キー KEY, WOODRUFF	1		
6	KV01187CA	カムシャフトギヤ アセンブリ CAMSHAFT GEAR ASSY	1	INCL. NO. 7, 8	
7	KV83009AA	ピン PIN	1		
8	S500P03	スナップリング SNAP RING	1		

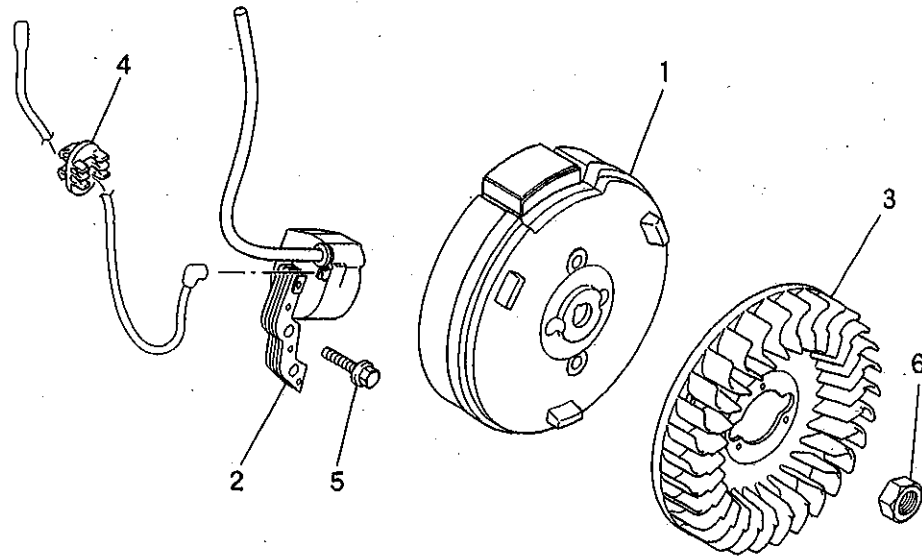
ピストン&ロッドグループ  
(F) PISTON & ROD GROUP



見出番号 No.	部品番号 Parts No.	部品名称 Parts Name	個数 No. Req'd	備考 Remarks	定価 Price
1	KD03015AA	コネクティングロッド アセンブリ CONNECTING ROD ASSY	1	STD INCL.NO.2	
1	KD03015BA	コネクティングロッド アセンブリ CONNECTING ROD ASSY	1	US 0.25 INCL.NO.2	
1	KD03015CA	コネクティングロッド アセンブリ CONNECTING ROD ASSY	1	US 0.50 INCL.NO.2	
2	B800B06X030	フランジボルト BOLT, FLANGE	2		
3	KP01041AA	ピストンセット PISTON SET	1	STD INCL.NO.4	
3	KP01041BA	ピストンセット PISTON SET	1	OS 0.25 INCL.NO.4	
3	KP01041CA	ピストンセット PISTON SET	1	OS 0.50 INCL.NO.4	
4	KP55003BA	ピストンピン PIN, PISTON	1		
5	KP02008AA	ピストンリングセット PISTON RING SET	1	STD	
5	KP02008BA	ピストンリングセット PISTON RING SET	1	OS 0.25	
5	KP02008CA	ピストンリングセット PISTON RING SET	1	OS 0.50	
6	KP90002AA	ピストンピンクリップ CLIP, PISTON PIN	2		

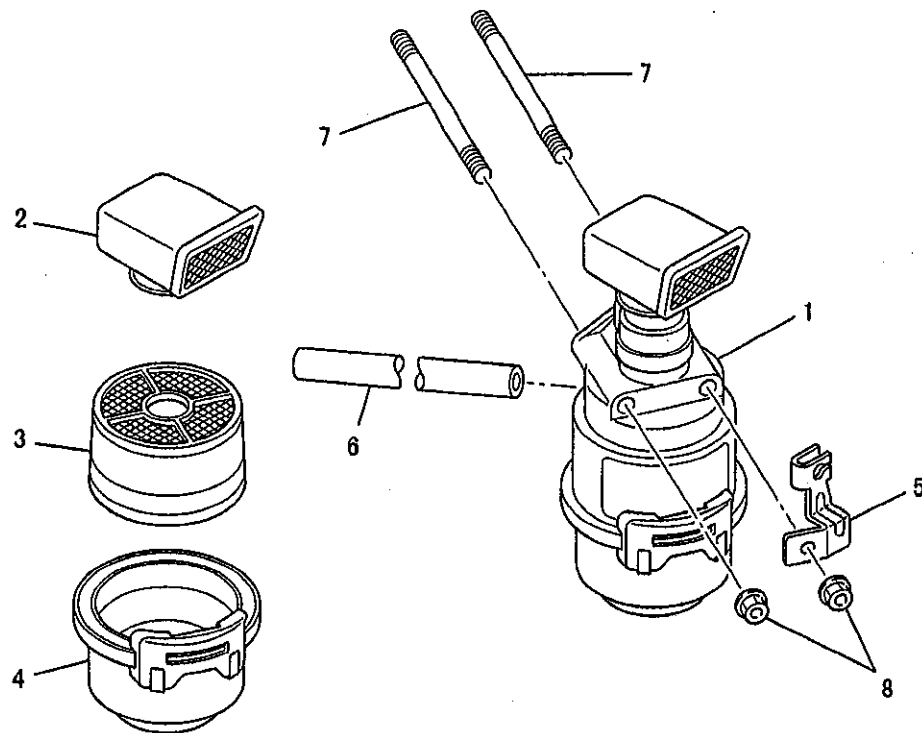


マグネトグループ  
(G) MAGNETO GROUP



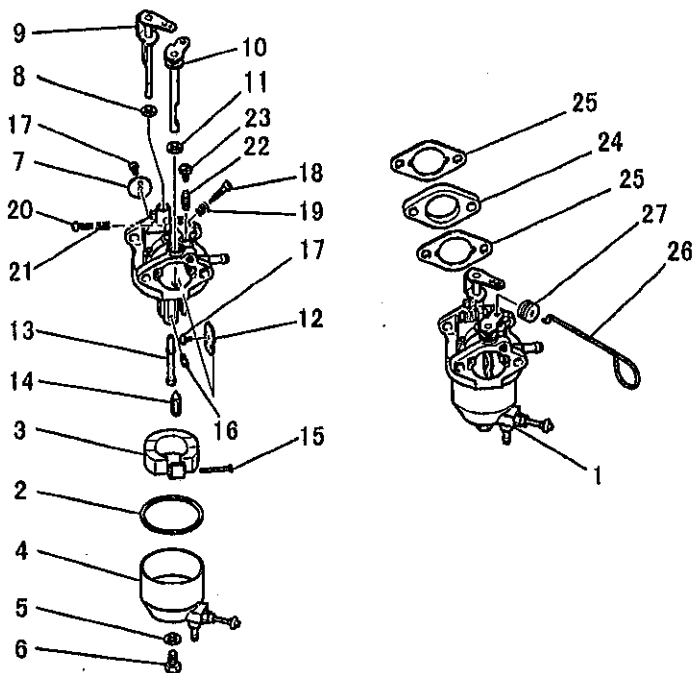
見出番号 No.	部品番号 Parts No.	部品名称 Parts Name	個数 No. Req'd	備考 Remarks	定価 Price
1	KE12025AA	フライホイール FLYWHEEL	1		
2	KE24016AA	イグニッションコイル COIL, IGNITION	1		
3	KE90201AA	ファン FAN	1		
4	KU70007AA	クリップ CLIP	1		
5	B805B06X020	フランジボルト BOLT, FLANGE	2		
6	FR41231	ナット NUT	1		

エアクリーナグループ  
(H) AIR CLEANER GROUP



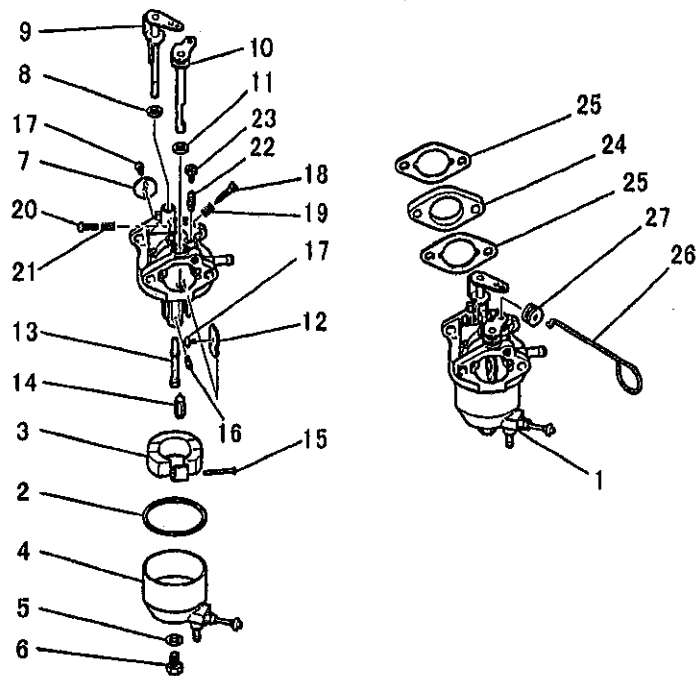
見出番号 No.	部品番号 Parts No.	部品名称 Parts Name	個数 No. Req'd	備考 Remarks	定価 Price
1	KA01069AA	エアクリーナ アセンブリ AIR CLEANER ASSY	1	INCL. NO. 2-4	
2	KA01069AA002	キャップ CAP	1		
3	KA01069AA003	クリーナエレメント ELEMENT, CLEANER	1		
4	KA01069AA004	オイルパン アセンブリ OIL PAN ASSY	1		
5	KA90110AA	チョークブラケット BRACKET, CHOKE	1		
6	ZZ70002S	フューザチューブ TUBE, BREATHER	1		
7	B155B06X120	スタッドボルト BOLT, STUD	2		
8	N801A06	フランジナット NUT, FLANGE	2		

キャブレタグループ  
(1) CARBURETOR GROUP



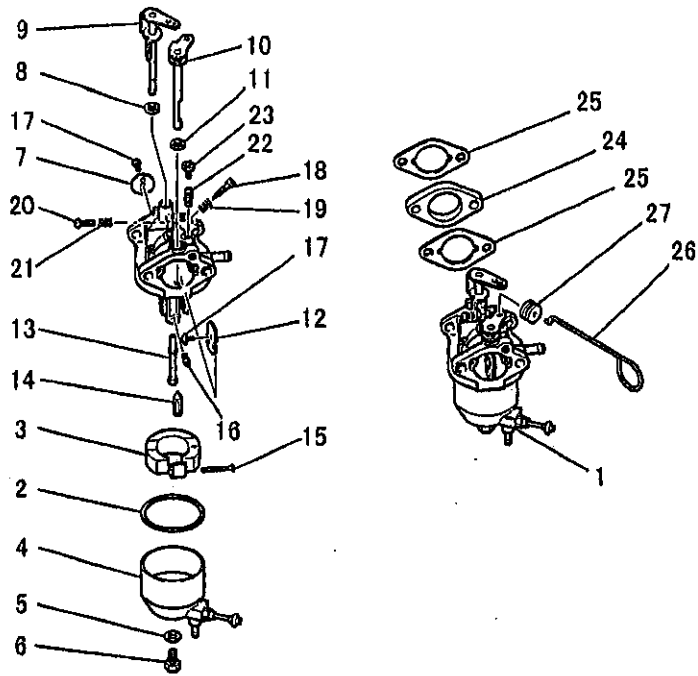
見出番号 No.	部品番号 Parts No.	部品名称 Parts Name	個数 No. Req'd	備考 Remarks	定価 Price
1	KK12030BH	キャブレタ(F) CARBURETOR(F)	1	INCL. NO. 2-23	
2	FC02068XX264	ガスケット GASKET	1		
3	KK12026AA005	フロート FLOAT	1		
4	KK12030AE004	フロートチャンバ CHAMBER, FLOAT	1		
5	FC19430XX080	ガスケット GASKET	1		
6	FC02065XX084	プラグ PLUG	1		
7	KK12029AA008	スロットルバルブ VALVE, THROTTLE	1		
8	KK12026AA014	ダストシール SEAL, DUST	1		
9	KK12029AA010	スロットルシャフト SHAFT, THROTTLE	1		
10	KK12026AA118	チョークシャフト SHAFT, CHOKE	1		
11	KK12026AA022	キャップ CAP	1		
12	KK12030BH013	チョークバルブ VALVE, CHOKE	1		

キャブレタグループ  
 (1) CARBURETOR GROUP



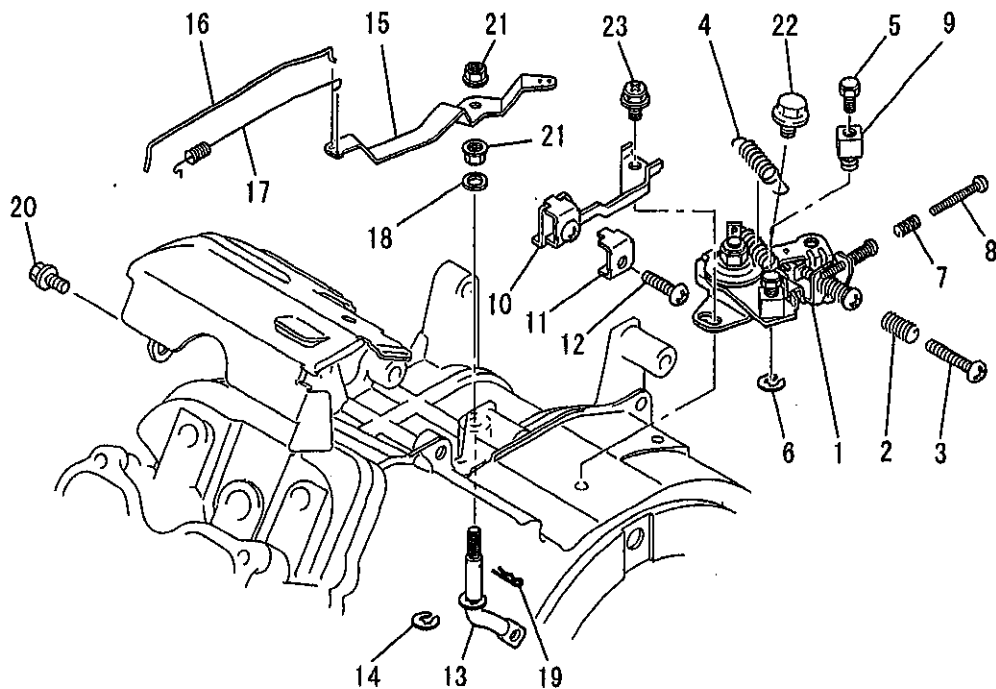
見出番号 No.	部品番号 Parts No.	部品名称 Parts Name	個数 No. Req'd	備考 Remarks.	定価 Price
13	KK12030BH014	メインノズル NOZZLE, MAIN	1		
14	FC02057XX051	ハムフ VALVE	1		
15	KK12026AA006	フロートピン PIN, FLOAT	1		
16	KK74408AA070	メインジェット JET, MAIN	1		
17	KK12026AA017	スクリ SCREW	2		
18	KK14007AA011	アジャストスクリ SCREW, ADJUST	1		
19	FC02084XX077	オーリング O-RING	1		
20	KK12029AA020	スクリ SCREW	1		
21	KK12029AA021	スプリング SPRING	1		
22	KK74409AA038	スロージェット JET, SLOW	1		
23	KK13013AA022	キャップ CAP	1		
24	KK33005AA	インシュレーター INSULATOR	1		

キャブレタグループ  
 (1) CARBURETOR GROUP



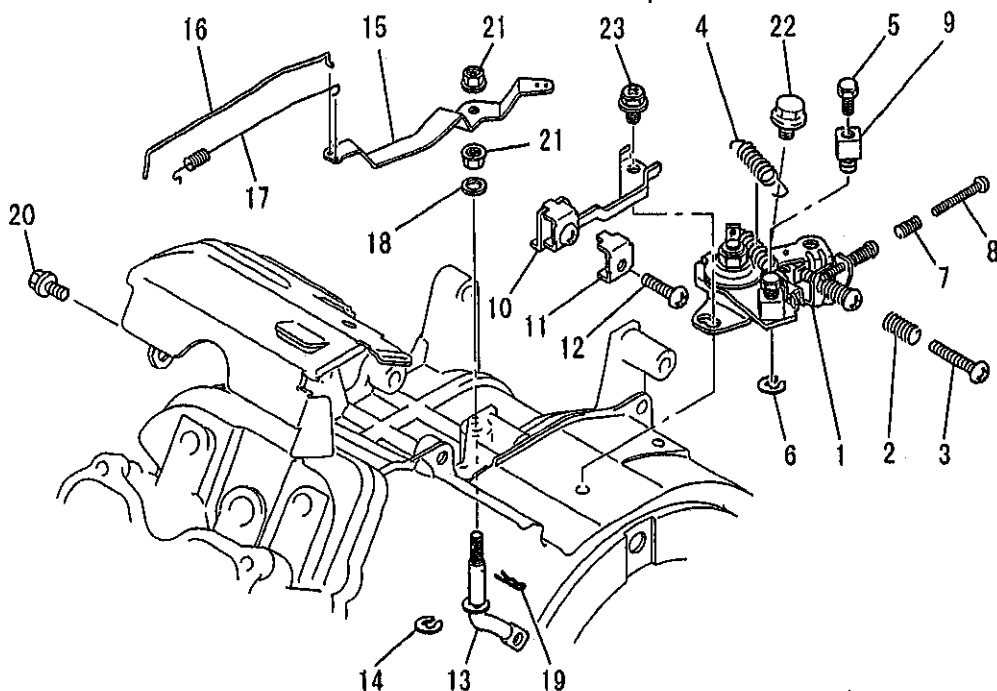
見出番号 No.	部品番号 Parts No.	部品名称 Parts Name	個数 No. Req'd	備考 Remarks	定価 Price
25	KW34029AA	キャブレタ カスケット GASKET, CARBURETOR	2		
26	KK90017BA	チョークロッド ROD, CHOKE	1		
27	FA28126	ゴムメット GROMMET	1		

# コントロールパネルグループ (J) CONTROL PANEL GROUP



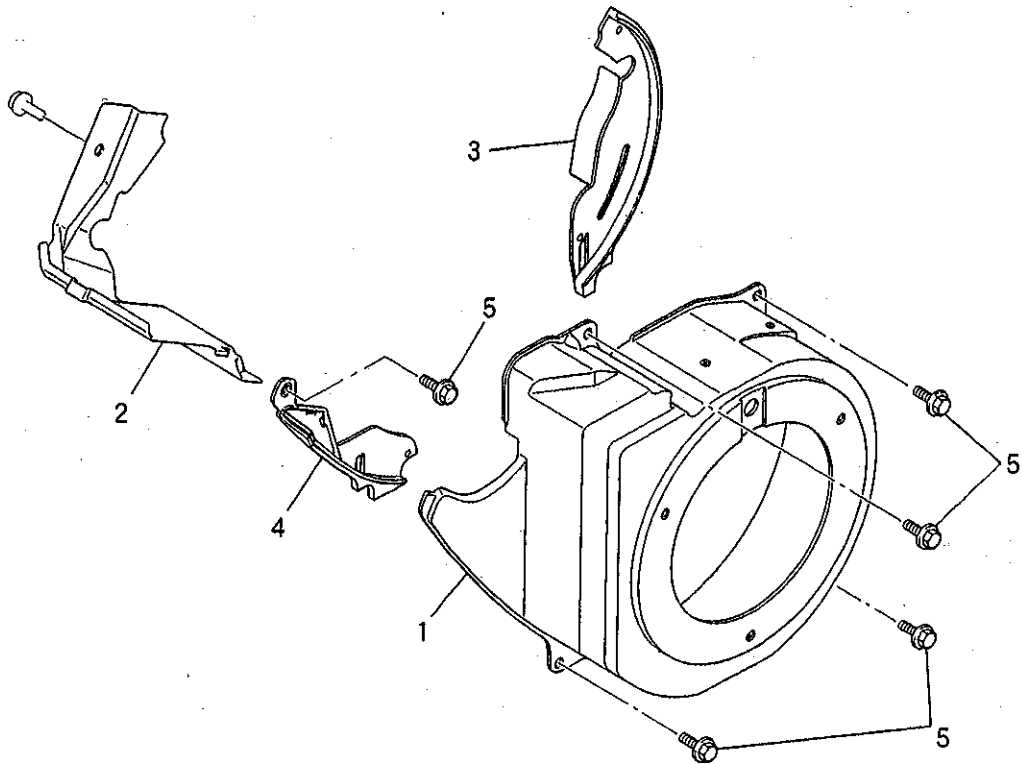
見出番号 No.	部品番号 Parts No.	部品名称 Parts Name	個数 No. Req'd	備考 Remarks	定価 Price
1	KG03028CA	コントロールパネル PANEL, CONTROL	1	INCL. NO. 2-9	
2	KU80015AA	スプリング SPRING	1		
3	H051D05X025	スクリュー SCREW, PAN-CRS	1		
4	KG35010BA	リターンスプリング SPRING, RETURN	1		
5	B751A04X008	ボルト BOLT, CRS	1		
6	S500P04	スナップリング SNAP RING	1		
7	KU80023AA	スプリング SPRING	1		
8	KU14038AA	スクリュー SCREW, PAN-CRS	1		
9	KR30010AA	ストップ STOPPER	1		
10	KG09005AA	リモートパネル PANEL, REMOTE	1	INCL. NO. 11, 12	
11	KU60017AA	クランプ CLAMP	1		
12	H051D05X012K	スクリュー SCREW, PAN-CRS	1		

コントロールパネルグループ  
(J) CONTROL PANEL GROUP



見出番号 No.	部品番号 Parts No.	部品名称 Parts Name	個数 No. Req'd	備考 Remarks	定価 Price
13	KG22013AA	ガハナシャフト SHAFT, GOV	1	INCL. NO. 14	
14	S500P07	スナップリング SNAP RING	1		
15	KG31019AA	ガハナレバー LEVER, GOV	1		
16	KG41021AA	ガハナロッド ROD, GOV	1		
17	KG42017AA	ロッドスプリング SPRING, ROD	1		
18	KG90023AA	ワッシャー WASHER	1		
19	KU70006AA	クリップ CLIP	1		
20	B805B06X012	フランジボルト BOLT, FLANGE	1		
21	FR42734	フランジナット NUT, FLANGE	2		
22	B800A06X008K	フランジボルト BOLT, FLANGE	1		
23	KU13014BA	ボルト BOLT & WASHER	1		

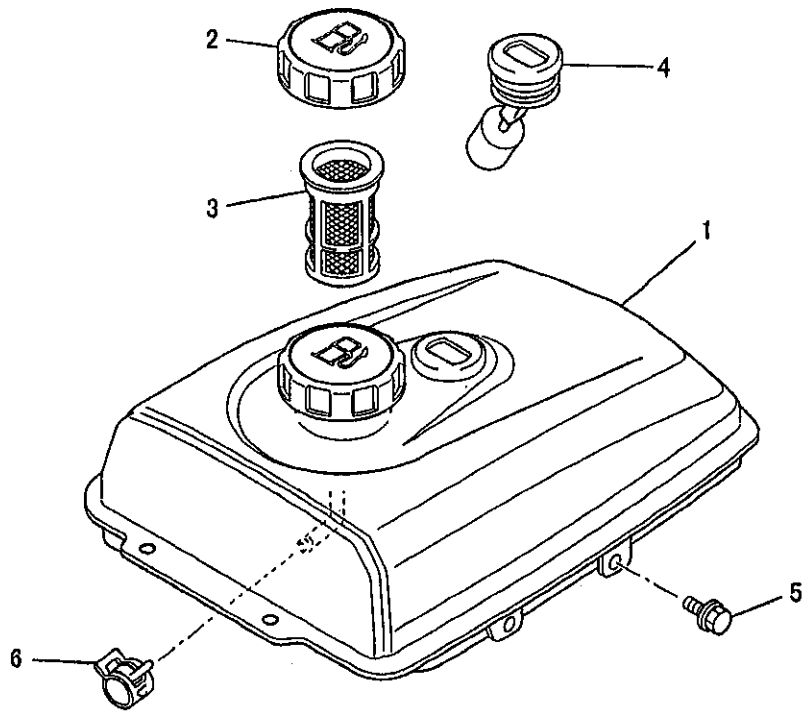
ファンカバーグループ  
 (K) FAN COVER GROUP



見出番号 No.	部品番号 Parts No.	部品名称 Parts Name	個数 No. Req'd	備考 Remarks	定価 Price
1	KH25012BA	ファンカバー COVER, FAN	1		
2	KH40066BA	シリンダーカバー COVER, CYLINDER	1		
3	KH90052AA	カバー COVER	1		
4	KH90053BA	カバー COVER	1		
5	B805B06X012	フランジボルト BOLT, FLANGE	5		

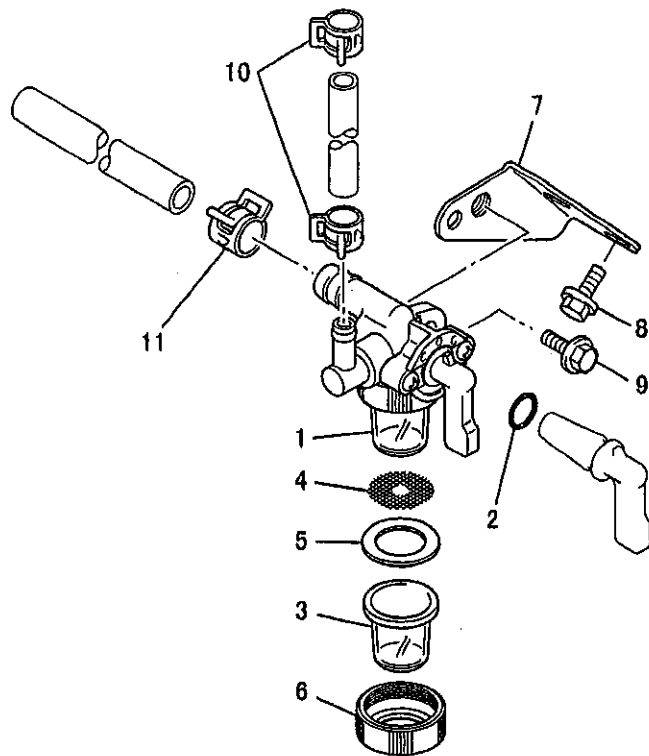


タンクグループ  
(M) TANK GROUP



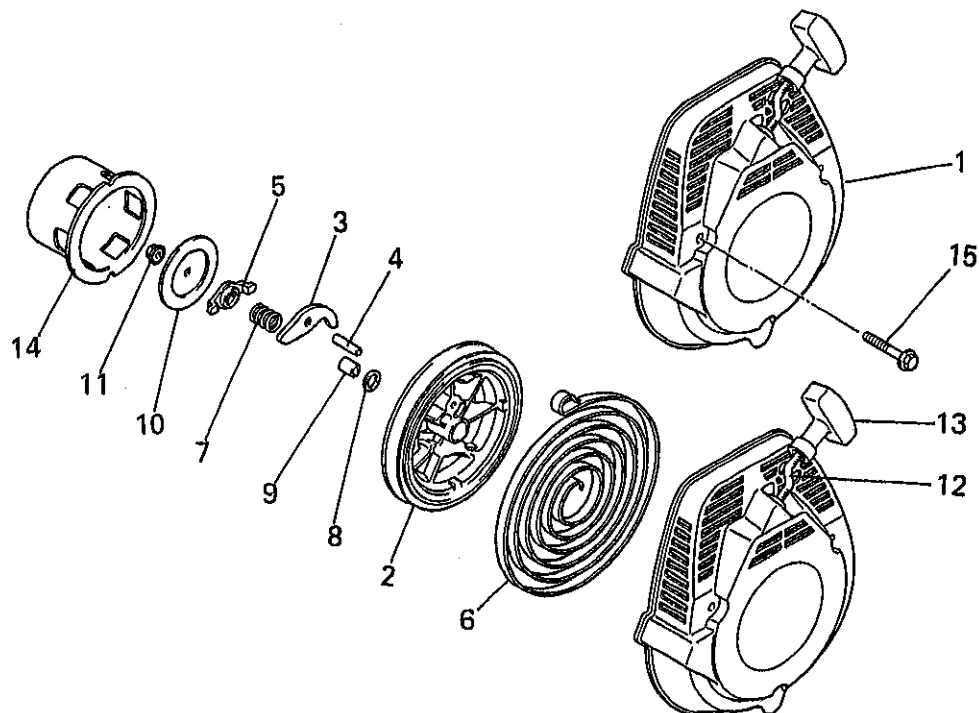
見出番号 No.	部品番号 Parts No.	部品名称 Parts Name	個数 No. Req'd	備考 Remarks	定価 Price
1	KF04099AA	フューエルタンク アセンブリ FUEL TANK ASSY	1	INCL. NO. 2-4	
2	KF05010CA	タンクキャップ アセンブリ TANK CAP ASSY	1		
3	KF40003BA	フューエルフィルタ FILTER, FUEL	1		
4	KF90080AA	オイルゲージ GAUGE, OIL	1		
5	B805B06X012	フランジボルト BOLT, FLANGE	4		
6	FR67419	クリップ CLIP	1		

コックグループ  
(N) COCK GROUP



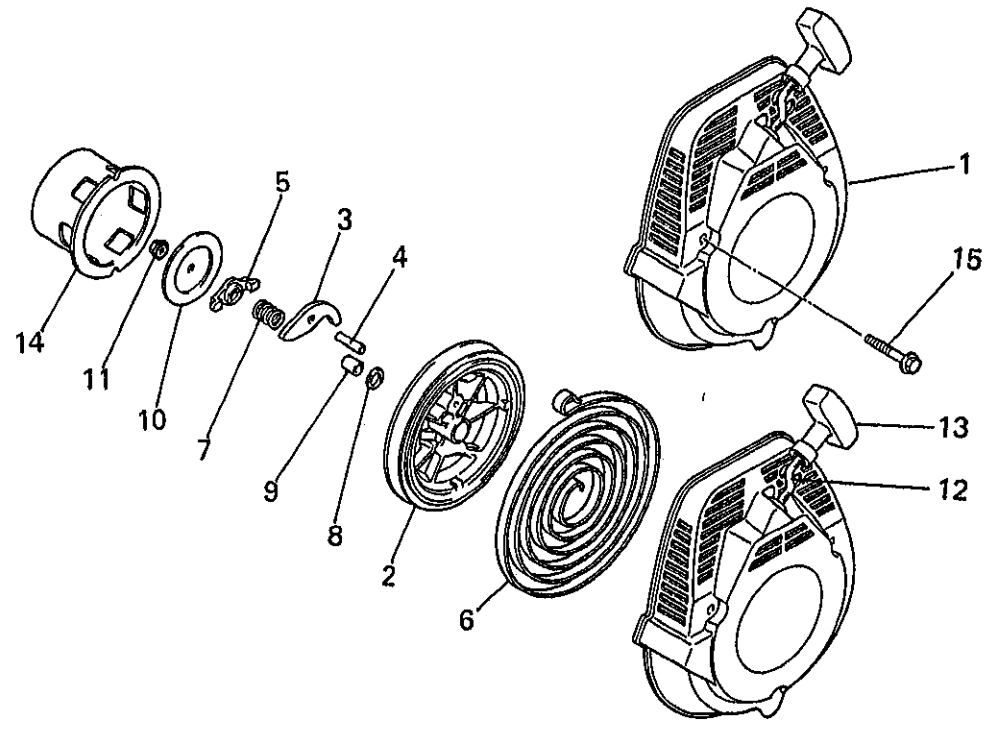
見出番号 No.	部品番号 Parts No.	部品名称 Parts Name	個数 No. Req'd	備考 Remarks	定価 Price
1	KF31020AA	フューエルコック COCK, FUEL	1	INCL. NO. 2-6	
2	KF31010AA001	オーリング O-RING	1		
3	KF31020AA001	カップ CUP	1		
4	FR66325XX010	フューエルフィルタ FILTER, FUEL	1		
5	KF31015AA003	パッキング PACKING	1		
6	KF31015AA004	リング RING	1		
7	KF90141AA	フューエルコックブラケット BRACKET, FUEL COCK	1		
8	B800A06X008	フランジボルト BOLT, FLANGE	2		
9	B800A06X012	フランジボルト BOLT, FLANGE	1		
10	FR53226	クリップ CLIP	2		
11	FR67419	クリップ CLIP	1		

リコイルスタータグループ  
(R) RECOIL STARTER GROUP



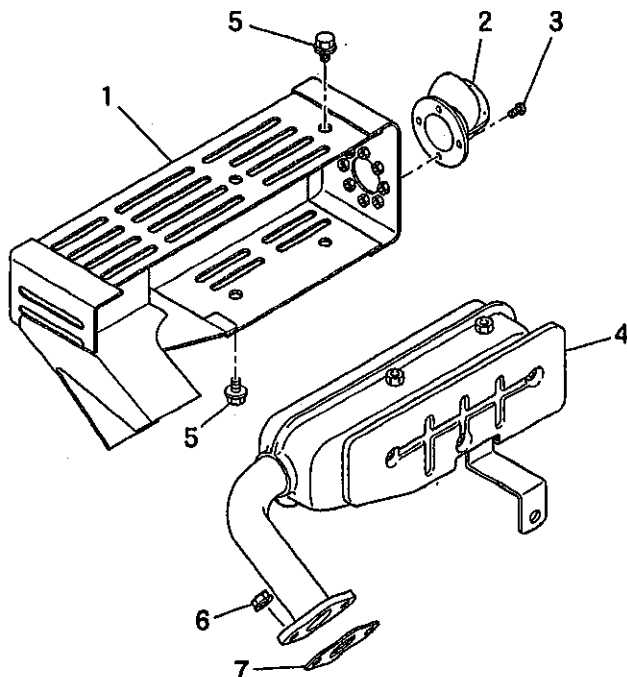
見出番号 No.	部品番号 Parts No.	部品名称 Parts Name	個数 No. Req'd	備考 Remarks	定価 Price
1	KS02065AA	リコイルスタータ アセンブリ RECOIL STARTER ASSY	1	INCL.NO.2-14	
2	KS20083AA002	リール REEL	1		
3	FA31163XX007	ラチェット RATCHET	1		
4	KS20036AA009	ピン PIN	1		
5	KS20036AA008	ガイド GUIDE	1		
6	FA28181XX011	スプリング SPRING, SPIRAL	1		
7	FA28181XX013	リターン SPRING, RETURN	1		
8	FA28181XX015	ワッシャー WASHER	1		
9	FA28181XX012	シャフト SHAFT	1		
10	KS20036AA010	フリクションプレート PLATE, FRICTION	1		
11	FA28181XX016	ナット NUT	1		
12	KS20036AA018	スタータロープ ROPE, STARTER	1		

リコイルスタータグループ  
 (R) RECOIL STARTER GROUP



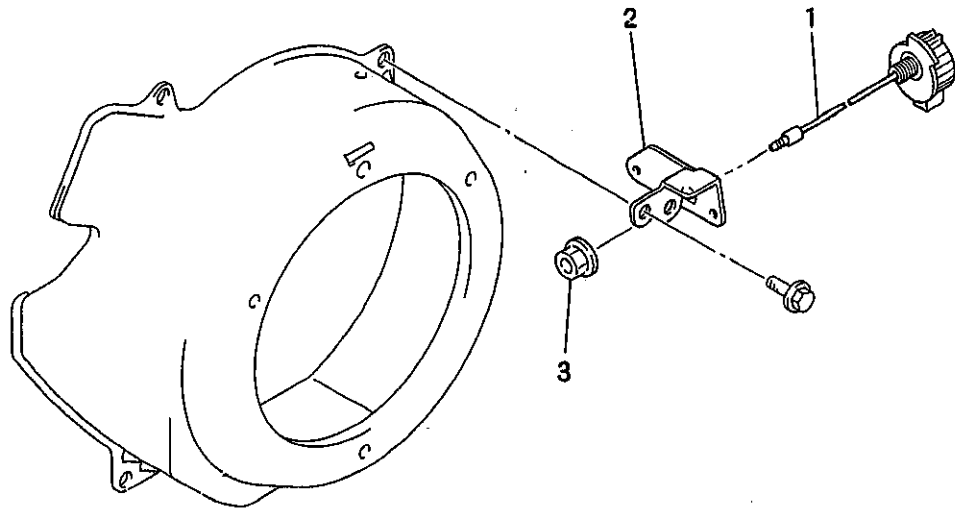
見出番号 No.	部品番号 Parts No.	部品名称 Parts Name	個数 No. Req'd	備考 Remarks	定価 Price
13	KS20083AA013	スタータフ KNOB, STARTER	1		
14	KS30042AA	スタータフ PULLEY, STARTER	1		
15	B800A06X045	フランジボルト BOLT, FLANGE	3		

マフラグループ  
(S) MUFFLER GROUP



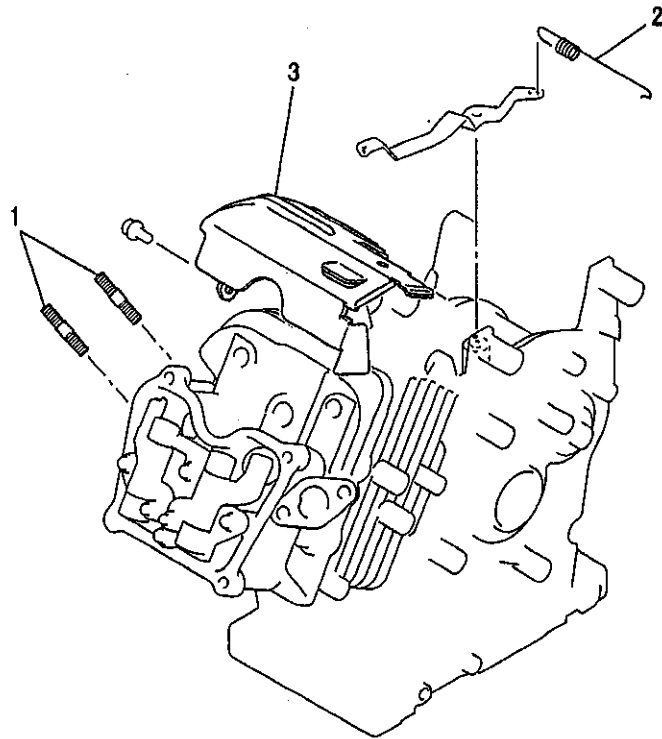
見出番号 No.	部品番号 Parts No.	部品名称 Parts Name	個数 No. Req'd	備考 Remarks	定価 Price
1	KM27019DA	マフラカバー COVER, MUFFLER	1		
2	FA25320	テールパイプ PIPE, TAIL	1		
3	W006D04X006K	スクリュー SCREW	3		
4	KM17026AA	マフラ MUFFLER	1		
5	B800A06X008K	フランジボルト BOLT, FLANGE	4		
6	ZZ70028C	ユニカメスプリングナット NUT, CONICAL SPG	2		
7	KM70031AB	マフラガスケット GASKET, MUFFLER	1		

スイッチグループ  
(U) SWITCH GROUP



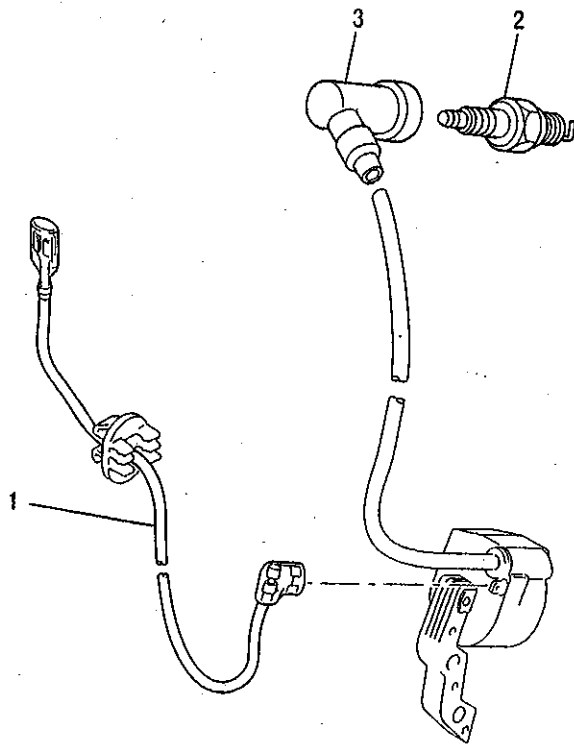
見出番号 No.	部品番号 Parts No.	部品名称 Parts Name	個数 No. Req'd	備考 Remarks	定価 Price
1	FR56361C	ストップスイッチ SWITCH, STOP	1		
2	KE90097AA	ブラケットユニット BRACKET, UNIT	1		
3	N801A08	フランジナット NUT, FLANGE	1		

ボルト, スプリング, カバー  
**1. BOLT, SPRING, COVER**



見出番号 No.	部品番号 Parts No.	部品名称 Parts Name	個数 No. Req'd	備考 Remarks	定価 Price
1	B155B08X020	スタットボルト BOLT, STUD	2		
2	KG34032SA	カハナスプリング SPRING, GOV	1		
3	KH40057BA	トップカバー COVER, TOP	1		

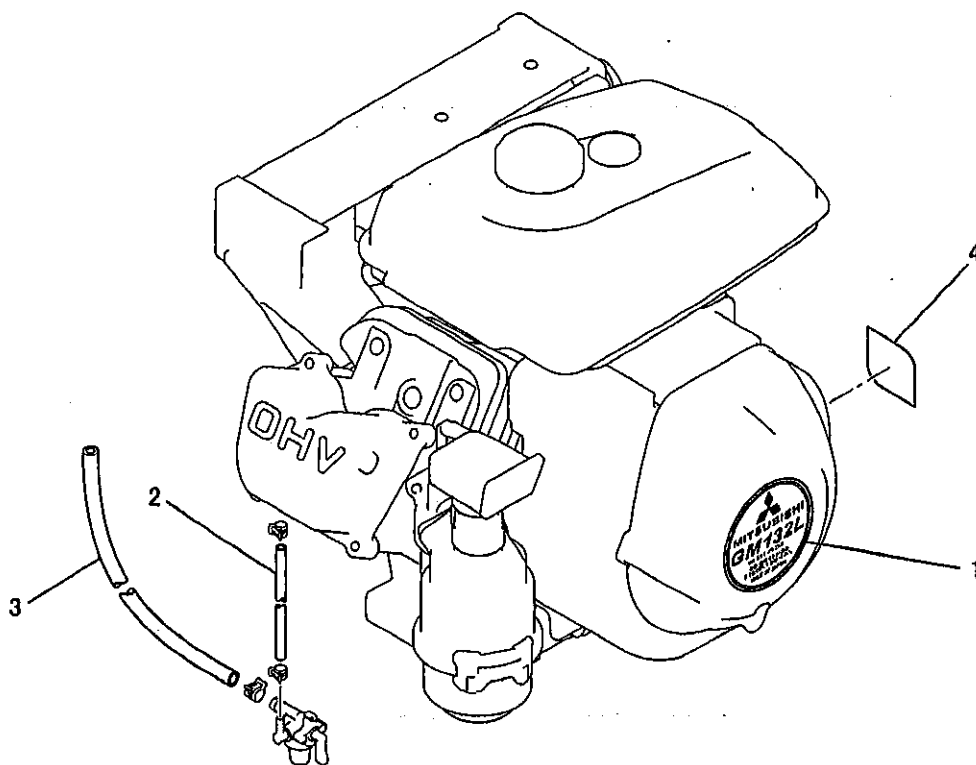
リードワイヤ, プラグ, キャップ  
**2. LEAD WIRE, PLUG, CAP**



見出番号 No.	部品番号 Parts No.	部品名称 Parts Name	個数 No. Req'd	備考 Remarks	定価 Price
1	KE90069AA	リードワイヤ WIRE, LEAD	1		
2	FA21273	スパークプラグ PLUG, SPARK	1	BP6HS	
3	KE42027AA	プラグキャップ CAP, PLUG	1		

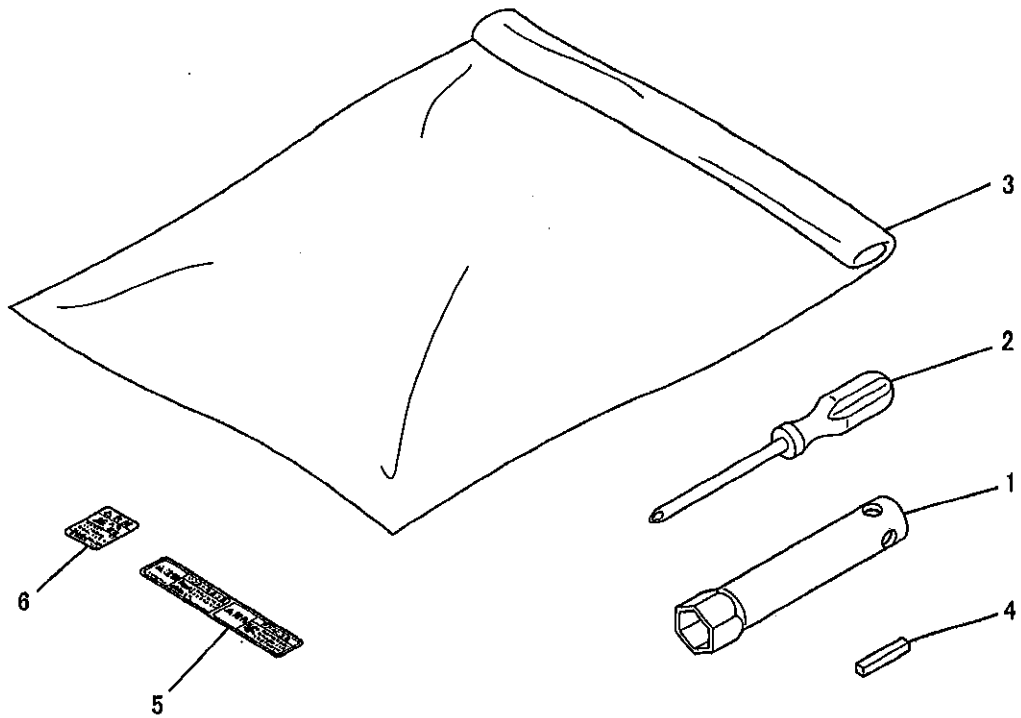


ラベル, フューエルホース  
**3. LABEL, FUEL HOSE**



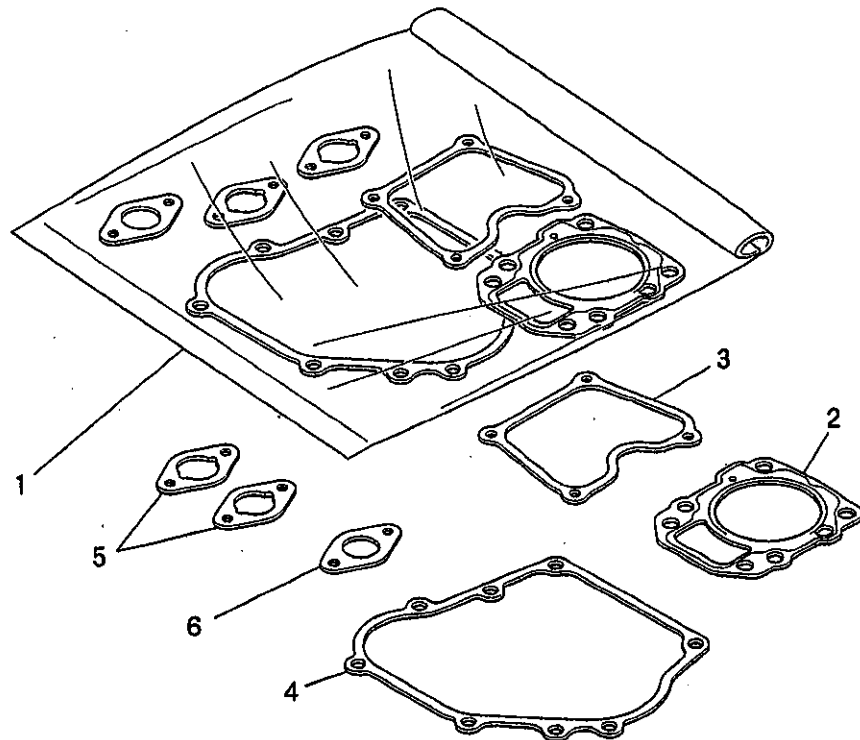
見出番号 No.	部品番号 Parts No.	部品名称 Parts Name	個数 No. Req'd	備考 Remarks	定価 Price
1	KW52225AA	ネーミング LABEL, NAME	1		
2	P051Y04X190	フューエルホース HOSE, FUEL	1		
3	P051Y08X330	フューエルホース HOSE, FUEL	1		
4	KW56218AA	ラベル LABEL	1		

ツールセット等  
4. TOOL SET etc.



見出番号 No.	部品番号 Parts No.	部品名称 Parts Name	個数 No. Req'd	備考 Remarks	定価 Price
1	KN12004DA	ホックススパナ SPANNER, BOX	1		
2	KN13001AA	スクリウトライバ DRIVER, SCREW	1		
3	FA21533D	ツールハツク BAG, TOOL	1		
4	W405B05X020	キー KEY, SUNK	1		
5	KW56070AA	コーショフラハル LABEL, CAUTION	1		
6	KW56110AA	コーショフラハル LABEL, CAUTION	1		

ガスケットセット  
5. GASKET SET



見出番号 No.	部品番号 Parts No.	部品名称 Parts Name	個数 No. Req'd	備考 Remarks	定価 Price
1	KW39080JA	ガスケットセット GASKET SET	1	INCL. NO. 2-6	
2	KC66014AA	ヘッド ガスケット GASKET, HEAD	1		
3	KW33006AA	ガスケット, ヘッドカバー GASKET, HEAD COVER	1		
4	KW31014AA	クランクケース ガスケット GASKET, CRANKCASE	1		
5	KW34029AA	キャブレタ ガスケット GASKET, CARBURETOR	2		
6	KM70031AB	マフラ ガスケット GASKET, MUFFLER	1		