

向先	(株)オーレック 殿	用途	管理機
----	------------	----	-----

# 純正部品表

PARTS LIST

## 三菱メイキエンジン

GM132PN-35G

2006年3月

 三菱重工業株式会社

# INDEX

Page No.	No	Parts No.	Page No.	No	Parts No
1	1	B155B08X020	8	14	KV75009BA
1	2	KG34032SA	8	15	FR34111
1	3	KH40057BA	8	16	KV90029AA
2	1	KE90069AA	8	17	KW21018BA
2	2	FA21273	8	18	B800A06X016
2	3	KE42027AA	8	19	B800B08X055
3	1	KW52225AA	8	20	KU44001AA
3	2	KF70025BA	8	21	KC66014AA
3	3	P051Y08X330	9	1	KC09013AA
3	4	KW56218AA	9	2	B800A06X012
4	1	KN12004DA	9	3	KW33006AA
4	2	KN13001AA	10	1	KB63002AA
4	3	FA21533D	10	2	KL21006EA
4	4	B080A08X016	10	3	KW23003AA
4	5	W207H08	10	4	KW11012AA
4	6	W405B05X035	10	5	KW23006AA
4	7	KW56070AA	10	6	B800B08X030
4	8	KW56110AA	10	7	KU44001AA
5	1	KW39080JA	10	8	KW31014AA
5	2	KC66014AA	11	1	KD02075AA
5	3	KW33006AA	11	2	KD63048AA
5	4	KW31014AA	11	3	KD90016AA
5	5	KW34029AA	11	4	KD62011AA
5	6	KM70031AB	11	5	KD90016AA
6	1	FN15746	11	6	KV01198AA
6	2	KW23005AA	11	7	KV83009AA
6	3	KB43010AA	11	8	S500P03
6	4	KG01003BA	12	1	KD03015AA
6	5	KG14004AA	12	1	KD03015BA
6	6	KG22004AA	12	1	KD03015CA
6	7	KL22003AA	12	2	B800B06X030
6	8	W200H06	12	3	KP01041AA
6	9	KW39070AA	12	3	KP01041BA
7	1	KC02045BA	12	3	KP01041CA
7	2	KV24007AA	12	4	KP55003BA
7	3	KV43008AA	12	5	KP02008AA
7	4	KV33004AA	12	5	KP02008BA
7	5	KV54002AA	12	5	KP02008CA
7	6	KV64002AA	12	6	KP90002AA
7	7	KV71012AA	13	1	KE12025AA
7	8	KV02003AA	13	2	KE24016AA
7	9	KV74007AA	13	3	KE90201AA
7	10	KV72010AA	13	4	KU70007AA
7	11	KV72011AA	13	5	B805B06X020
7	12	KU23013AA	13	6	FR41231
8	13	KV73004AA	14	1	KA01069AA

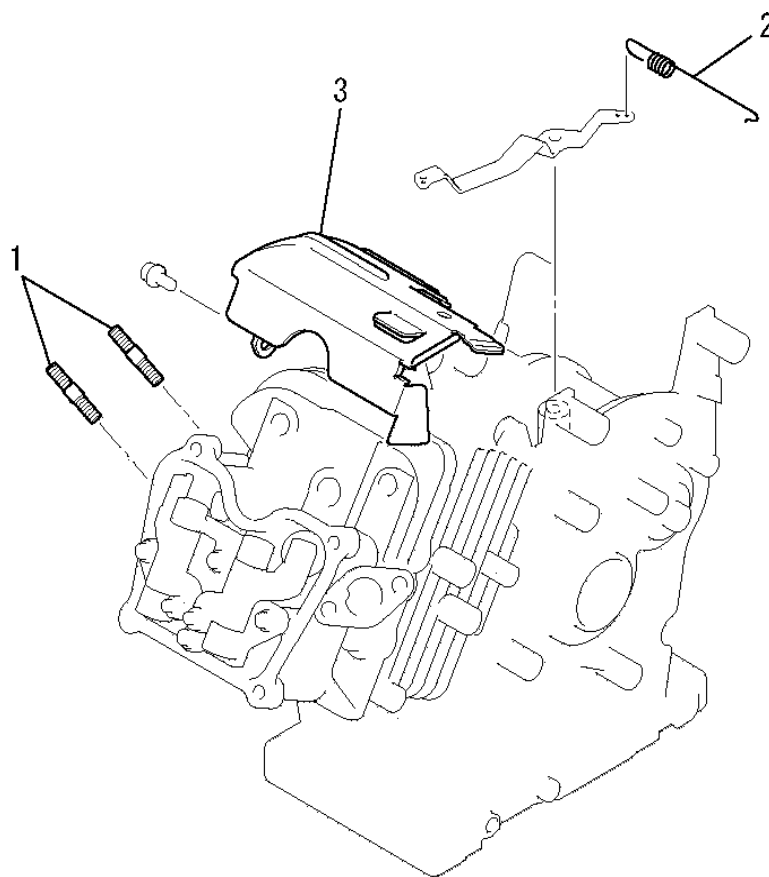
# INDEX

Page No.	No	Parts No.	Page No.	No	Parts No
14	2	KA01069AA002	19	14	S500P07
14	3	KA01069AA003	19	15	KG31019AA
14	4	KA01069AA004	19	16	KG41021AA
14	5	KA90110AA	19	17	KG42017AA
14	6	ZZ70002S	19	18	KG90023AA
14	7	B155B06X120	19	19	KU70006AA
14	8	N801A06	19	20	B805B06X012
15	1	KK12030BH	19	21	FR42734
15	2	FC02068XX264	19	22	B800A06X008K
15	3	KK12026AA005	19	23	KU13014BA
15	4	KK12030AE004	20	1	KH25012BA
15	5	FC19430XX080	20	2	KH40066BA
15	6	FC02065XX084	20	3	KH90052AA
15	7	KK12029AA008	20	4	KH90053BA
15	8	KK12026AA014	20	5	B805B06X012
15	9	KK12029AA010	21	1	KF04099AA
15	10	KK12026AA118	21	2	KF05010CA
15	11	KK12026AA022	21	3	KF40003BA
15	12	KK12030BH013	21	4	KF90080AA
16	13	KK12030BH014	21	5	B805B06X012
16	14	FC02057XX051	21	6	FR67419
16	15	KK12026AA006	22	1	KF31020AA
16	16	KK74408AA070	22	2	KF31010AA001
16	17	KK12026AA017	22	3	KF31020AA001
16	18	KK14007AA011	22	4	FR66325XX010
16	19	KK12029AA020	22	5	KF31015AA003
16	20	KK12029AA021	22	6	KF31015AA004
16	21	KK74409AA038	22	7	KF90141AA
16	22	KK13013AA022	22	8	B800A06X008
16	23	KK33005AA	22	9	B800A06X012
16	24	KW34029AA	22	10	FR53226
17	25	KK90017BA	22	11	FR67419
17	26	FA28126	23	1	KS02065AA
18	1	KG03028CA	23	2	KS20083AA002
18	2	KU80015AA	23	3	FA31163XX007
18	3	H051D05X025	23	4	KS20036AA009
18	4	KG35010BA	23	5	KS20036AA008
18	5	B751A04X008	23	6	FA28181XX011
18	6	S500P04	23	7	FA28181XX013
18	7	KU80023AA	23	8	FA28181XX015
18	8	KU14038AA	23	9	FA28181XX012
18	9	KR30010AA	23	10	KS20036AA010
18	10	KG09005AA	23	11	FA28181XX016
18	11	KU60017AA	23	12	KS20036AA018
18	12	H051D05X012K	24	13	KS20083AA013
19	13	KG22013AA	24	14	KS30042AA

# INDEX

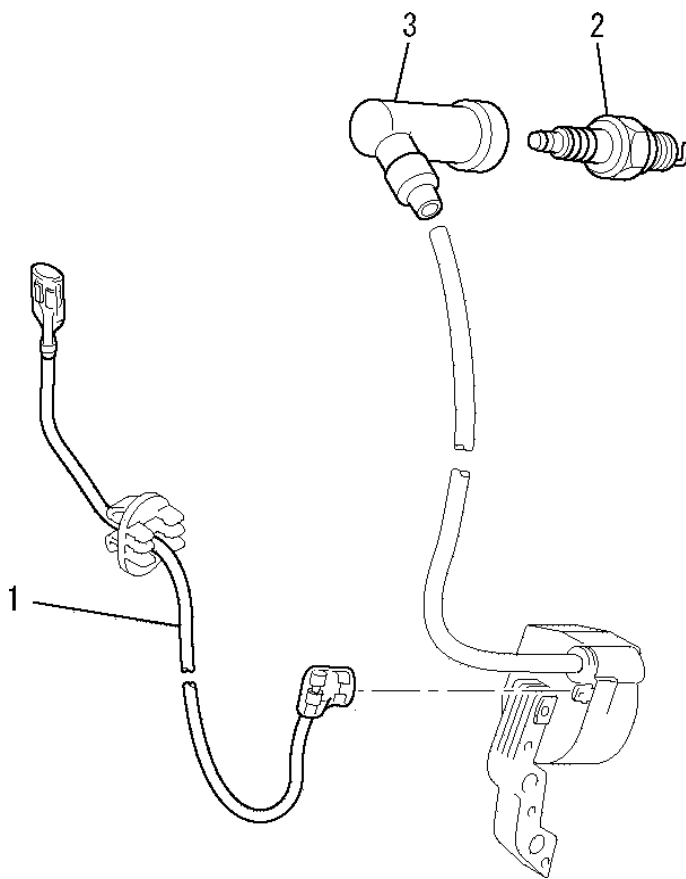
Page No.	No	Parts No.	Page No.	No	Parts No
24	15	B090A06X045			
25	1	KM27019DA			
25	2	FA25320			
25	3	W006D04X006K			
25	4	KM17026AA			
25	5	B800A06X008K			
25	6	ZZ70028C			
25	7	KM70031AB			

# ボルト、スプリング、カバー 1. BOLT, SPRING, COVER



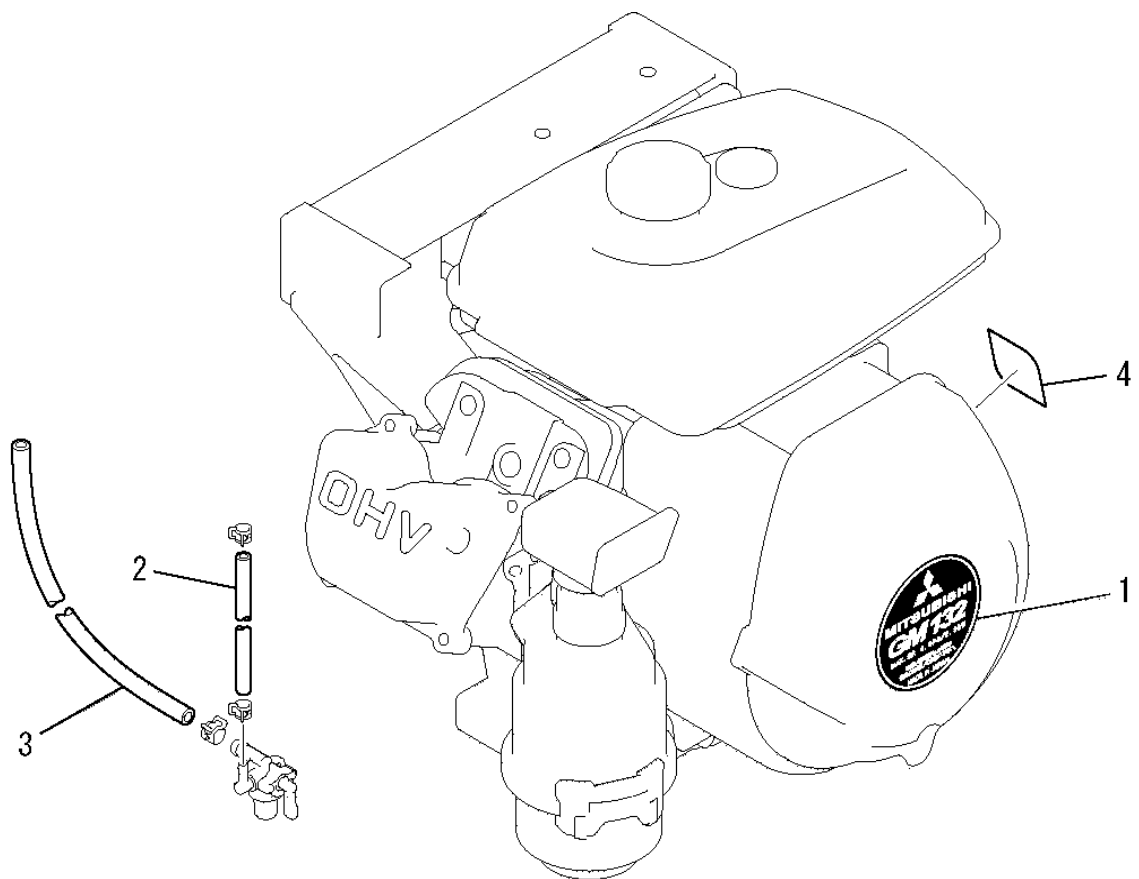
見出番号 No.	改訂番号 R/N	部品番号 Parts No.	部品名称 Parts Name	個数 No. Req'd	互換性 Inte	備考 Remarks	Serial No. (From~To) Serial No. (From~To)
1		B155B08X020	スタッドボルト BOLT, STUD	2			
2		KG34032SA	ガバナスプリング SPRING, GOV	1			
3		KH40057BA	トップカバー COVER, TOP	1			

リードワイヤ、プラグ、キャップ  
**2. LEAD WIRE, PLUG, CAP**



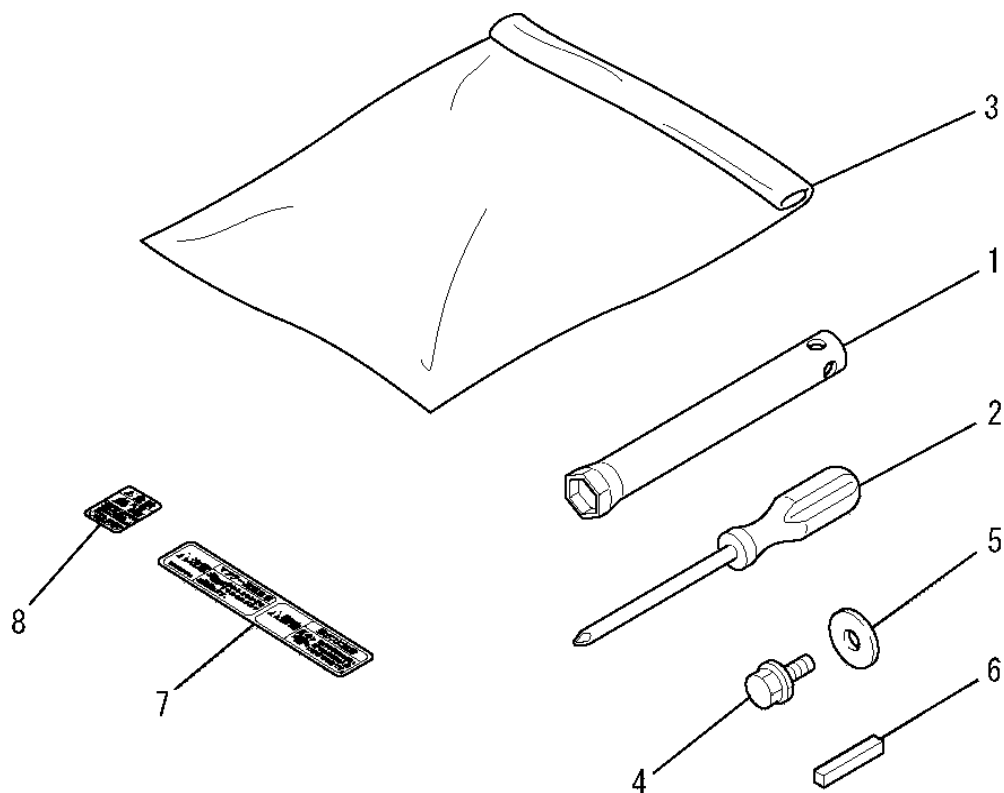
見出番号 No.	改訂番号 R/N	部品番号 Parts No.	部品名称 Parts Name	個数 No. Req'd	互換性 Inte	備考 Remarks	Serial No. (From~To) Serial No. (From~To)
1		KE90069AA	リードワイヤ WIRE, LEAD	1			
2		FA21273	スパークプラグ PLUG, SPARK	1		BP6HS	
3		KE42027AA	プラグキャップ CAP, PLUG	1			

ラベル、フューエルホース  
**3. LABEL, FUEL HOSE**



見出番号 No.	改訂番号 R/N	部品番号 Parts No.	部品名称 Parts Name	個数 No. Req'd	互換性 Inte	備考 Remarks	Serial No. (From~To) Serial No. (From~To)
1		KW52225AA	ネームラベル LABEL, NAME	1			
2		KF70025BA	フューエルホース HOSE, FUEL	1			
3		P051Y08X330	フューエルホース HOSE, FUEL	1			
4		KW56218AA	ラベル LABEL	1			

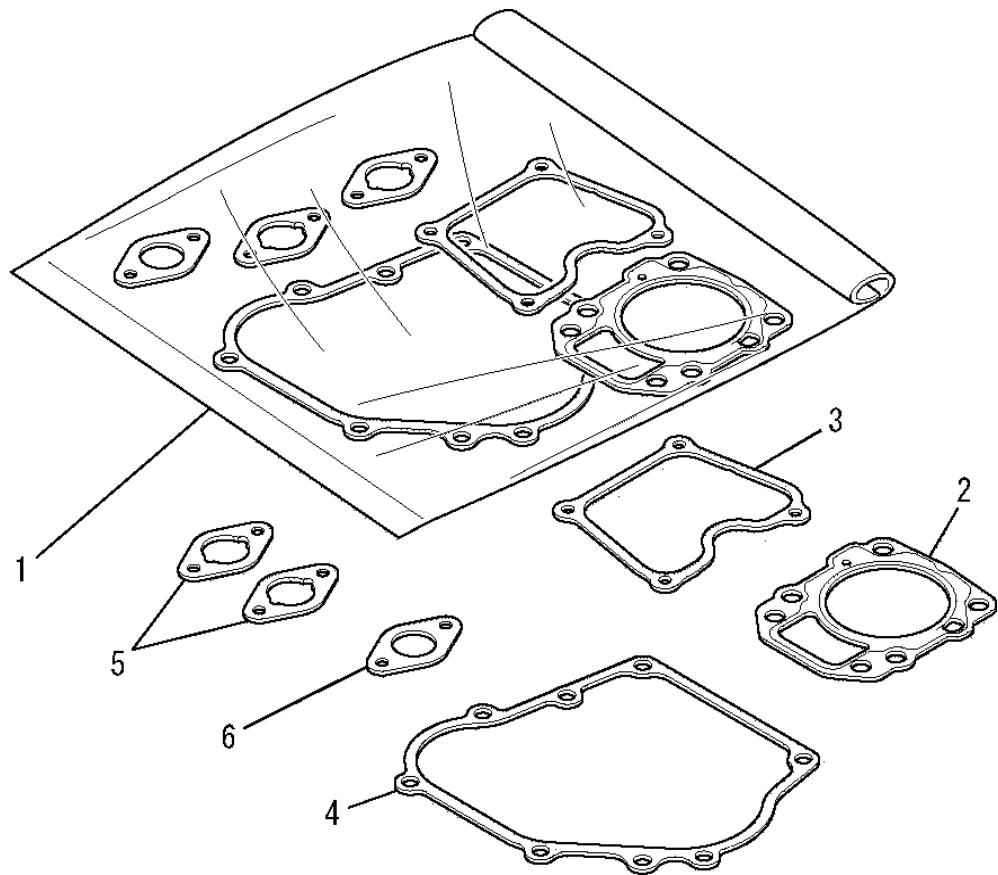
ツールセット  
4. TOOL SET



見出番号 No.	改訂番号 R/N	部品番号 Parts No.	部品名称 Parts Name	個数 No. Req'd	互換性 Inte	備考 Remarks	Serial No. (From~To) Serial No. (From~To)
1		KN12004DA	ボックススパナ SPANNER, BOX	1			
2		KN13001AA	スクレットドライバ DRIVER, SCREW	1			
3		FA21533D	ツールバッグ BAG, TOOL	1			
4		B080A08X016	ボルト BOLT&WASHER	1			
5		W207H08	ワッシャ WASHER	1			
6		W405B05X035	キー KEY, SUNK	1			
7		KW56070AA	コーションラベル LABEL, CAUTION	1			
8		KW56110AA	コーションラベル LABEL, CAUTION	1			

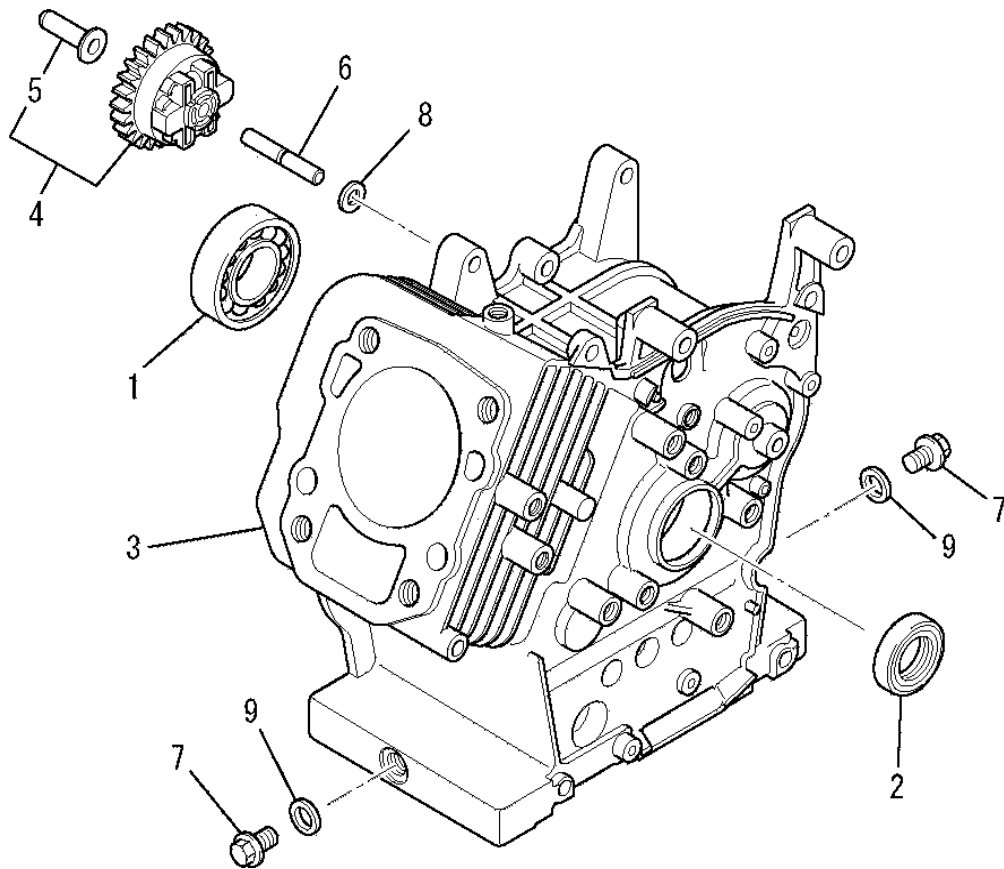


ガスケットセット  
5. GASKET SET



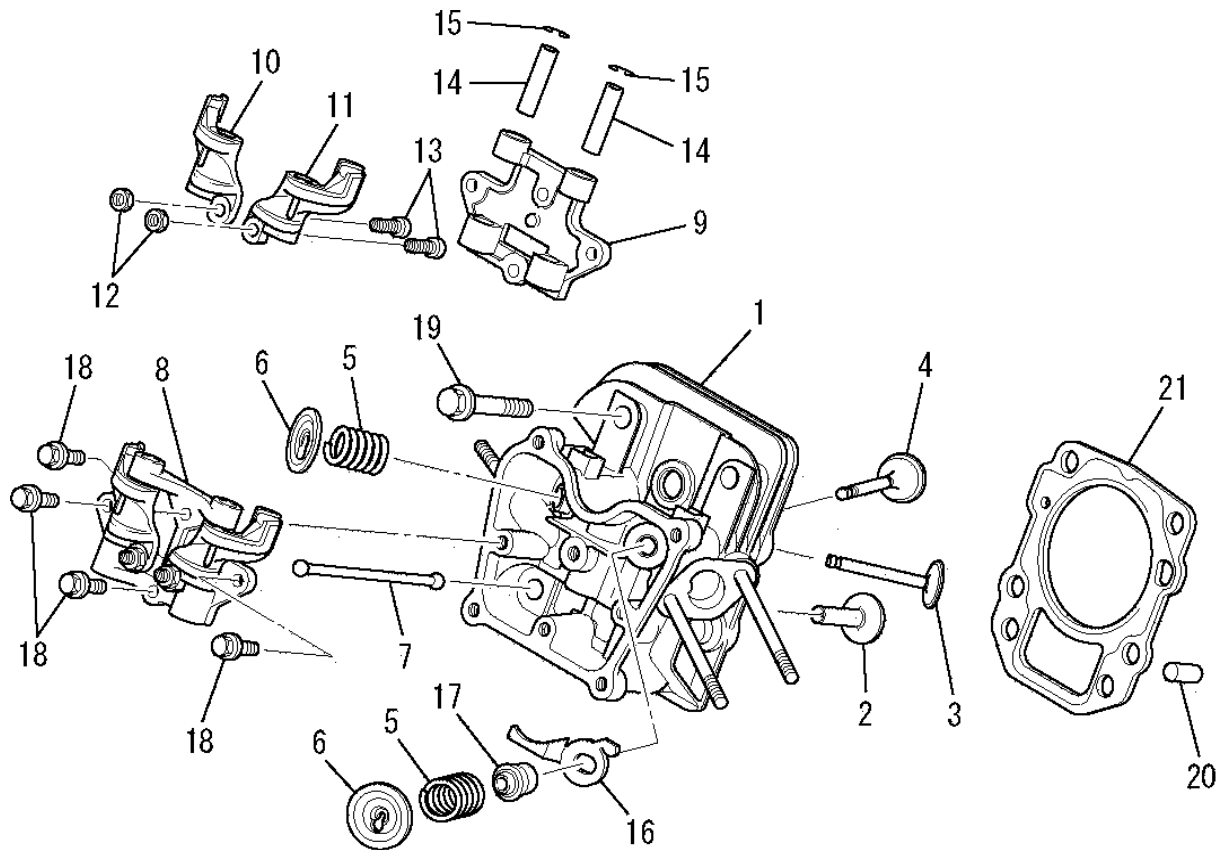
見出番号 No.	改訂番号 R/N	部品番号 Parts No.	部品名称 Parts Name	個数 No. Req'd	互換性 Inte	備考 Remarks	Serial No. (From~To) Serial No. (From~To)
1		KW39080JA	ガスケットセット GASKET SET	1		INCL. NO. 2-6	
2		KC66014AA	ヘッド ガスケット GASKET, HEAD	1			
3		KW33006AA	ガスケット, ヘッドカバー GASKET, HEAD COVER	1			
4		KW31014AA	クランクケース ガスケット GASKET, CRANKCASE	1			
5		KW34029AA	キャブレタ ガスケット GASKET, CARBURETOR	2			
6		KM70031AB	マフラ ガスケット GASKET, MUFFLER	1			

シリンダブロックグループ  
**(A) CYLINDER BLOCK GROUP**



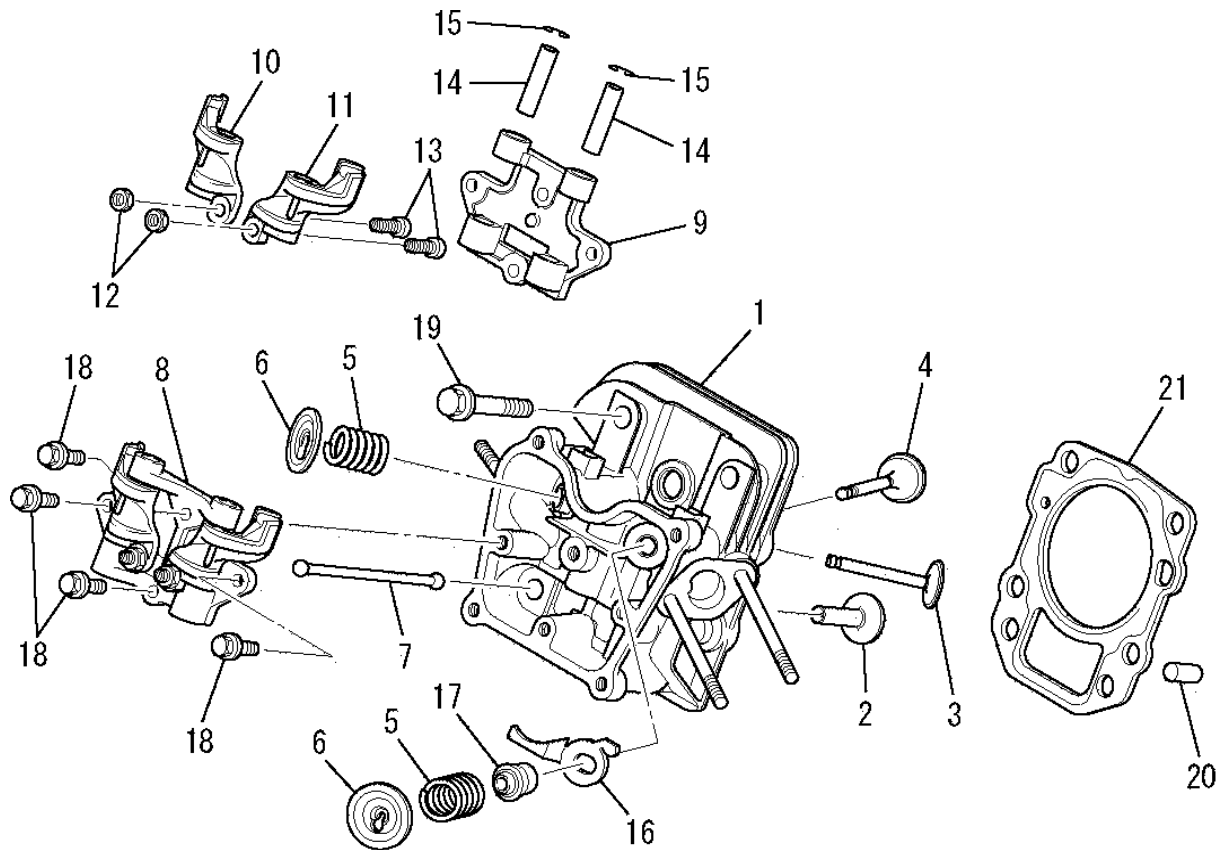
見出番号 No.	改訂番号 R/N	部品番号 Parts No.	部品名称 Parts Name	個数 No. Req'd	互換性 Inte	備考 Remarks	Serial No. (From~To) Serial No. (From~To)
1		FN15746	ボールベアリング BEARING, BALL	1			
2		KW23005AA	オイルシール OIL SEAL	1			
3		KB43010AA	シリンダブロック CYLINDER BLOCK	1			
4		KG01003BA	ガバナギヤアSEMBリ GOVERNOR GEAR ASSY	1		INCL. NO. 5	
5		KG14004AA	ガバナスライダ SLIDER, GOV	1			
6		KG22004AA	ガバナシャフト SHAFT, GOV	1			
7		KL22003AA	ドレンプラグ PLUG, DRAIN	2			
8		W200H06	ワッシャ WASHER	1			
9		KW39070AA	ガスケット GASKET	2			

シリンダヘッドグループ  
 (B) CYLINDER HEAD GROUP



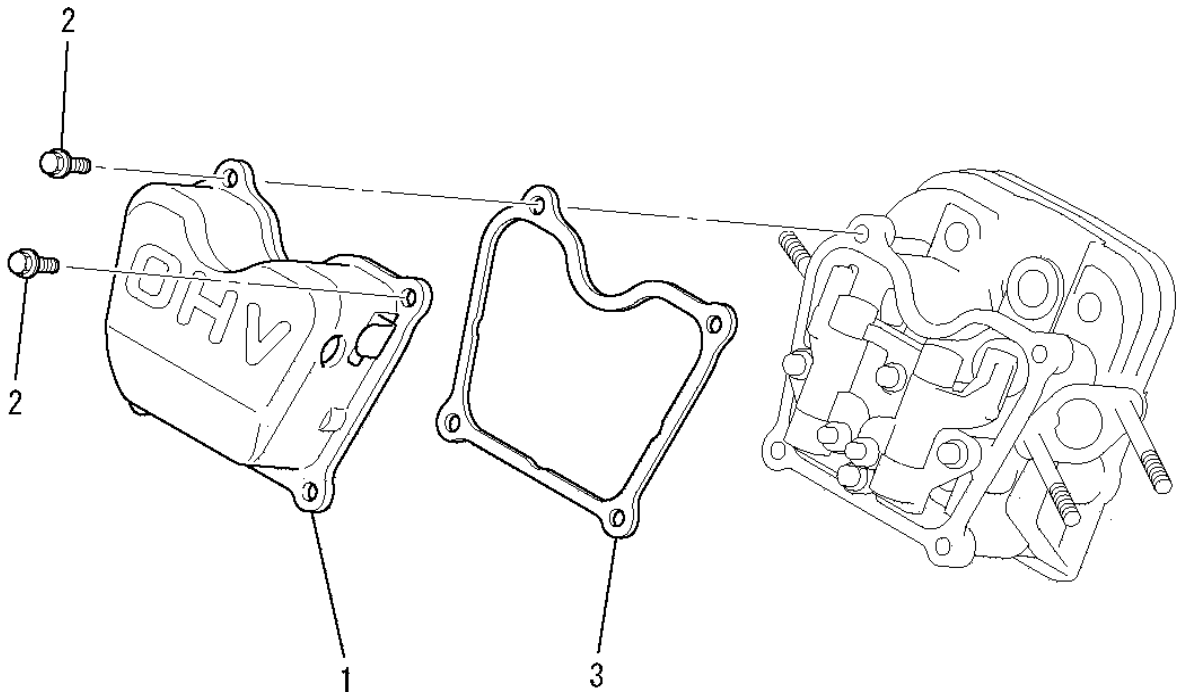
見出番号 No.	改訂番号 R/N	部品番号 Parts No.	部品名称 Parts Name	個数 No. Req'd	互換性 Inte	備考 Remarks	Serial No. (From~To) Serial No. (From~To)
1		KC02045BA	シリンダヘッド アセンブリ CYLINDER HEAD ASSY	1		WITH B155B06X120	
2		KV24007AA	タペット TAPPET	2			
3		KV43008AA	エキゾーストバルブ VALVE, EXHAUST	1			
4		KV33004AA	インテイクバルブ VALVE, INTAKE	1			
5		KV54002AA	バルブスプリング SPRING, VALVE	2			
6		KV64002AA	バルブスプリングリテーナ RETAINER, VALVE SPG	2			
7		KV71012AA	プッシュロッド ROD, PUSH	2			
8		KV02003AA	ロッカアーム アセンブリ ROCKER ARM ASSY	1		INCL. NO. 9-15	
9		KV74007AA	プレート PLATE	1			
10		KV72010AA	ロッカアーム ARM, ROCKER	1			
11		KV72011AA	ロッカアーム ARM, ROCKER	1			
12		KU23013AA	ナット NUT	2			

シリンダヘッドグループ  
**(B) CYLINDER HEAD GROUP**



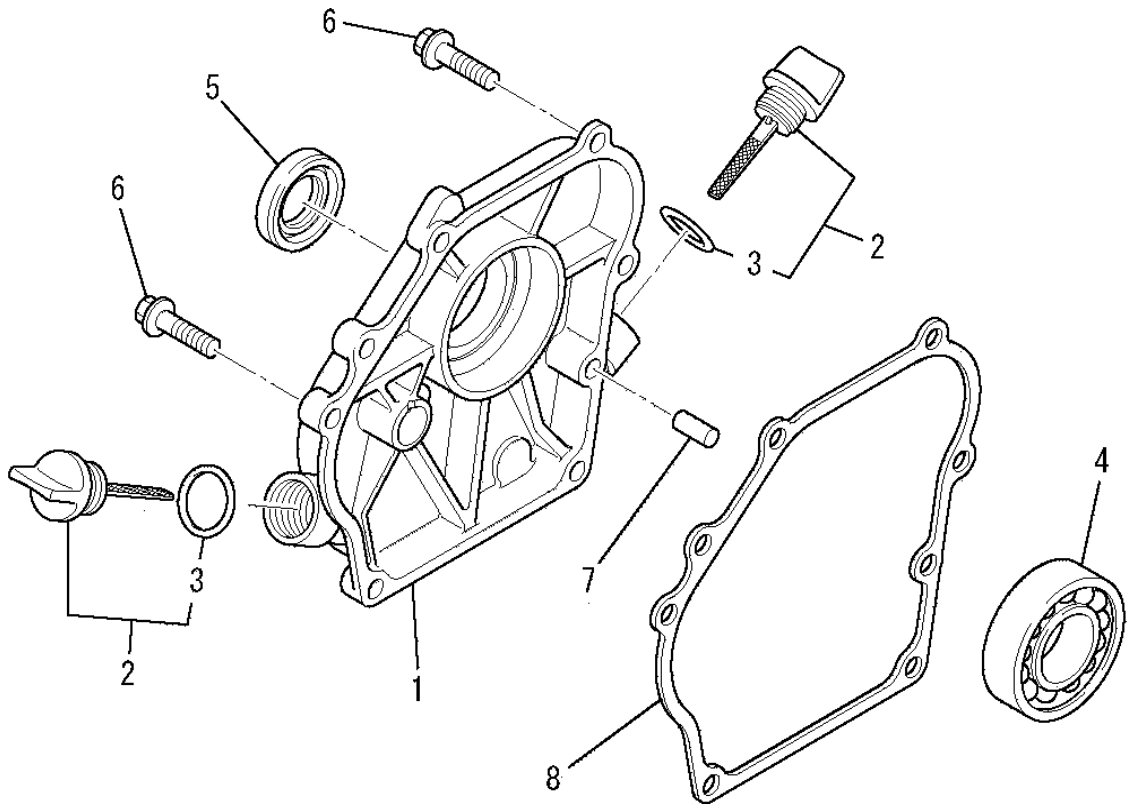
見出番号 No.	改訂番号 R/N	部品番号 Parts No.	部品名称 Parts Name	個数 No. Req'd	互換性 Inte	備考 Remarks	Serial No. (From~To) Serial No. (From~To)
13		KV73004AA	アジャストスクリュー SCREW, ADJUST	2			
14		KV75009BA	シャフト SHAFT	2			
15		FR34111	ピストンピンクリップ CLIP, PISTON PIN	2			
16		KV90029AA	プレート PLATE	1			
17		KW21018BA	バルブステムシール SEAL, VALVE STEM	1			
18		B800A06X016	フランジボルト BOLT, FLANGE	4			
19		B800B08X055	フランジボルト BOLT, FLANGE	4			
20		KU44001AA	ダウエルピン PIN, DOWEL	2			
21		KC66014AA	ヘッドガスケット GASKET, HEAD	1			

ヘッドカバーグループ  
**(C) HEAD COVER GROUP**



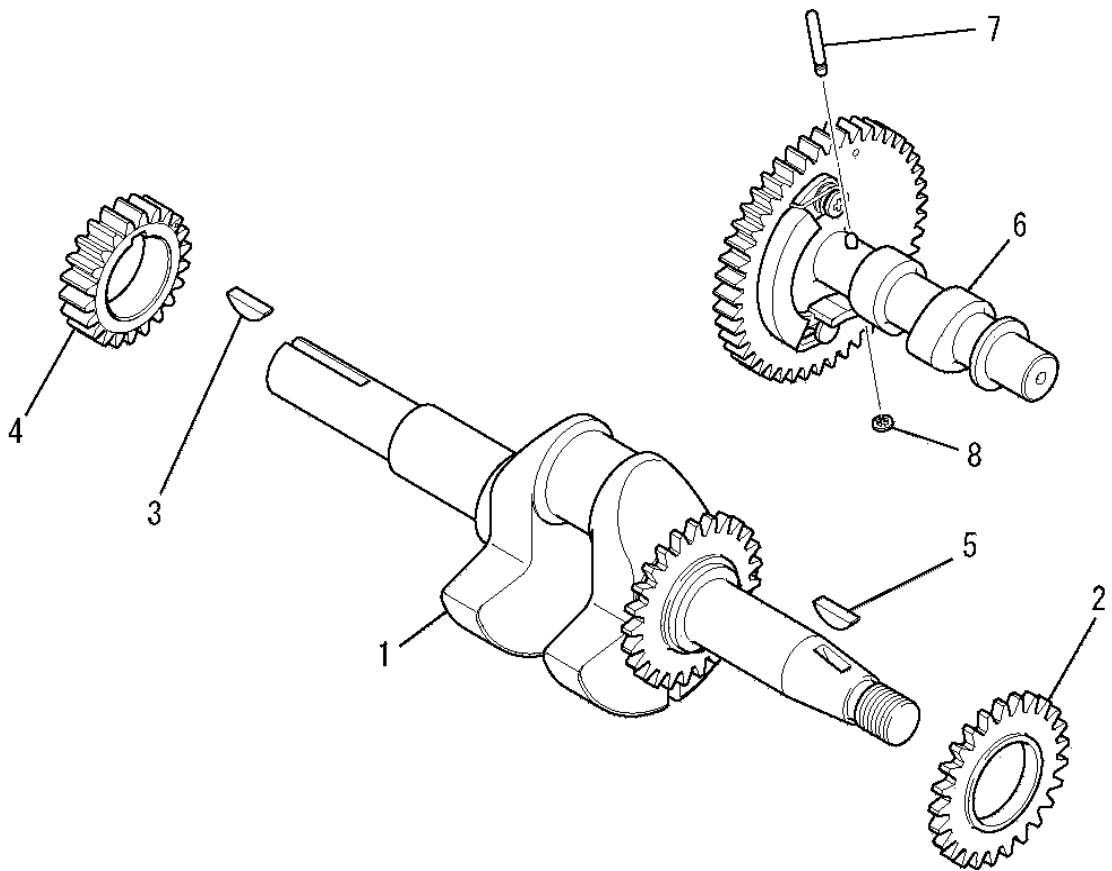
見出番号 No.	改訂番号 R/N	部品番号 Parts No.	部品名称 Parts Name	個数 No. Req'd	互換性 Inte	備考 Remarks	Serial No. (From~To) Serial No. (From~To)
1		KC09013AA	ヘッドカバー COVER, HEAD	1			
2		B800A06X012	フランジボルト BOLT, FLANGE	4			
3		KW33006AA	ガスケット, ヘッドカバー GASKET, HEAD COVER	1			

ケースカバーグループ  
(D) CASE COVER GROUP



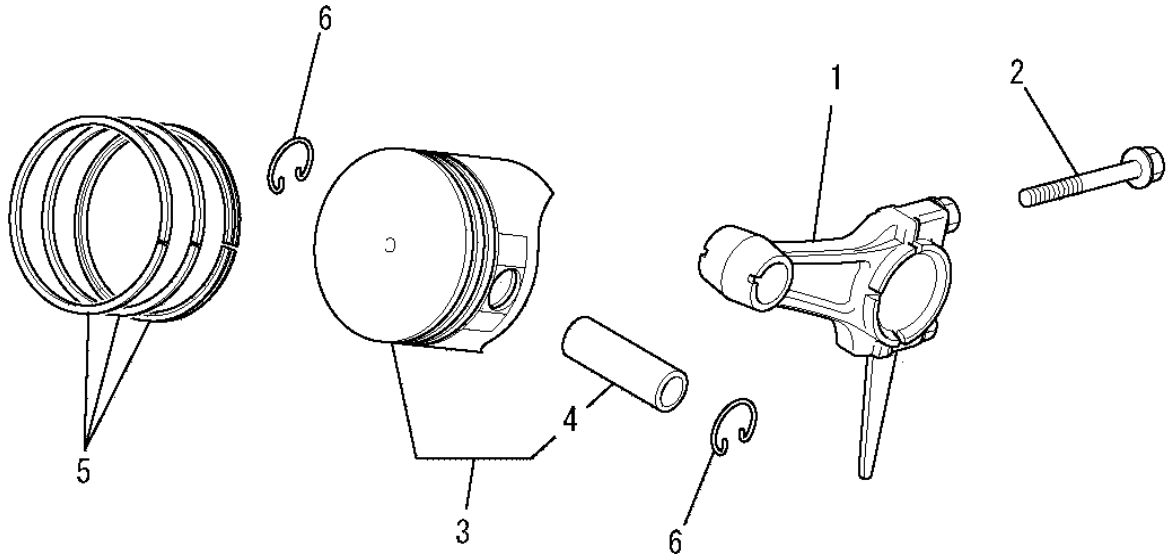
見出番号 No.	改訂番号 R/N	部品番号 Parts No.	部品名称 Parts Name	個数 No. Req'd	互換性 Inte	備考 Remarks	Serial No. (From~To) Serial No. (From~To)
1		KB63002AA	クランクケースカバー COVER, CRANKCASE	1			
2		KL21006EA	オイルゲージ GAUGE, OIL	2		INCL. NO. 3	
3		KW23003AA	オーリング O-RING	2			
4		KW11012AA	ボールベアリング BEARING, BALL	1			
5		KW23006AA	オイルシール OIL SEAL	1			
6		B800B08X030	フランジボルト BOLT, FLANGE	6			
7		KU44001AA	ダウエルピン PIN, DOWEL	2			
8		KW31014AA	クランクケースガスケット GASKET, CRANKCASE	1			

クランクシャフトグループ  
(E) CRANKSHAFT GROUP



見出番号 No.	改訂番号 R/N	部品番号 Parts No.	部品名称 Parts Name	個数 No. Req'd	互換性 Inte	備考 Remarks	Serial No. (From~To) Serial No. (From~To)
1		KD02075AA	クランクシャフトアセンブリ CRANKSHAFT ASSY	1		INCL. NO. 2, 3	
2		KD63048AA	ギヤ GEAR	1			
3		KD90016AA	キー KEY, WOODRUFF	1			
4		KD62011AA	クランクシャフトギヤ GEAR, CRANKSHAFT	1			
5		KD90016AA	キー KEY, WOODRUFF	1			
6		KV01198AA	カムシャフトギヤ アセンブリ CAMSHAFT GEAR ASSY	1		INCL. NO. 7, 8	
7		KV83009AA	ピン PIN	1			
8		S500P03	スナップ リング SNAP RING	1			

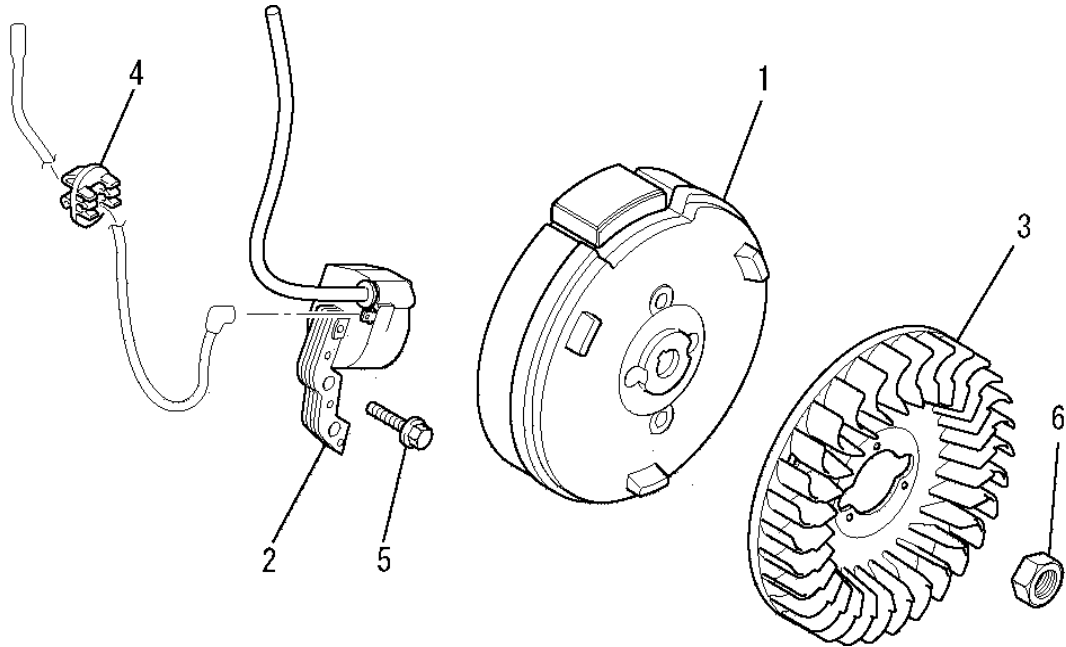
ピストン&ロッドグループ  
(F) PISTON & ROD GROUP



見出番号 No.	改訂番号 R/N	部品番号 Parts No.	部品名称 Parts Name	個数 No. Req'd	互換性 Inte	備考 Remarks	Serial No. (From~To) Serial No. (From~To)
1		KD03015AA	コネクティング ロッド アセンブリ CONNECTING ROD ASSY	1		STD INCL. NO. 2	
1	1	KD03015BA	コネクティング ロッド アセンブリ CONNECTING ROD ASSY	1		US 0. 25 INCL. NO. 2	
1	2	KD03015CA	コネクティング ロッド アセンブリ CONNECTING ROD ASSY	1		US 0. 50 INCL. NO. 2	
2		B800B06X030	フランジ ボルト BOLT, FLANGE	2			
3		KP01041AA	ピストンセット PISTON SET	1		STD INCL. NO. 4	
3	1	KP01041BA	ピストンセット PISTON SET	1		OS 0. 25 INCL. NO. 4	
3	2	KP01041CA	ピストンセット PISTON SET	1		OS 0. 50 INCL. NO. 4	
4		KP55003BA	ピストンピン PIN, PISTON	1			
5		KP02008AA	ピストンリングセット PISTON RING SET	1		STD	
5	1	KP02008BA	ピストンリングセット PISTON RING SET	1		OS 0. 25	
5	2	KP02008CA	ピストンリングセット PISTON RING SET	1		OS 0. 50	
6		KP90002AA	ピストンピンクリップ CLIP, PISTON PIN	2			

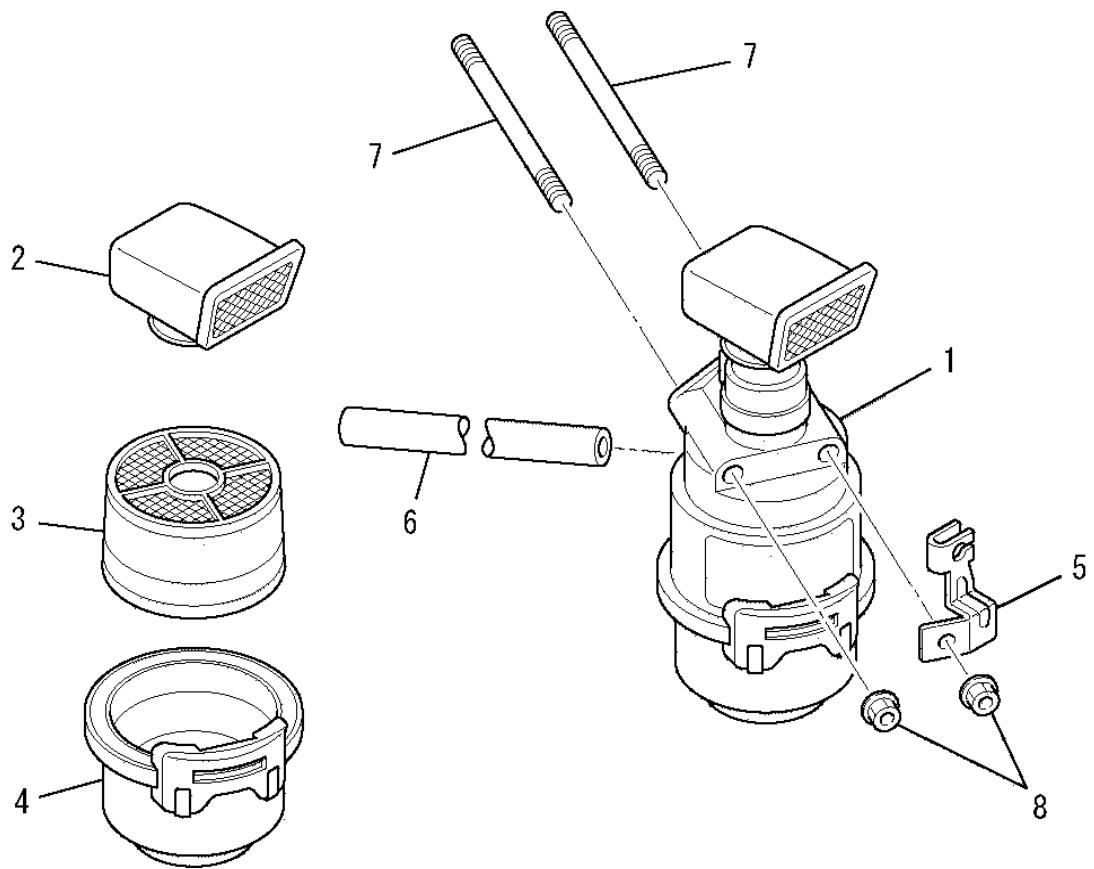


マグネトグループ  
 (G) MAGNETO GROUP



見出番号 No.	改訂番号 R/N	部品番号 Parts No.	部品名称 Parts Name	個数 No. Req'd	互換性 Inte	備考 Remarks	Serial No. (From~To) Serial No. (From~To)
1		KE12025AA	フライホイール FLYWHEEL	1			
2		KE24016AA	イグニッションコイル COIL, IGNITION	1			
3		KE90201AA	ファン FAN	1			
4		KU70007AA	クリップ CLIP	1			
5		B805B06X020	フランジボルト BOLT, FLANGE	2			
6		FR41231	ナット NUT	1			

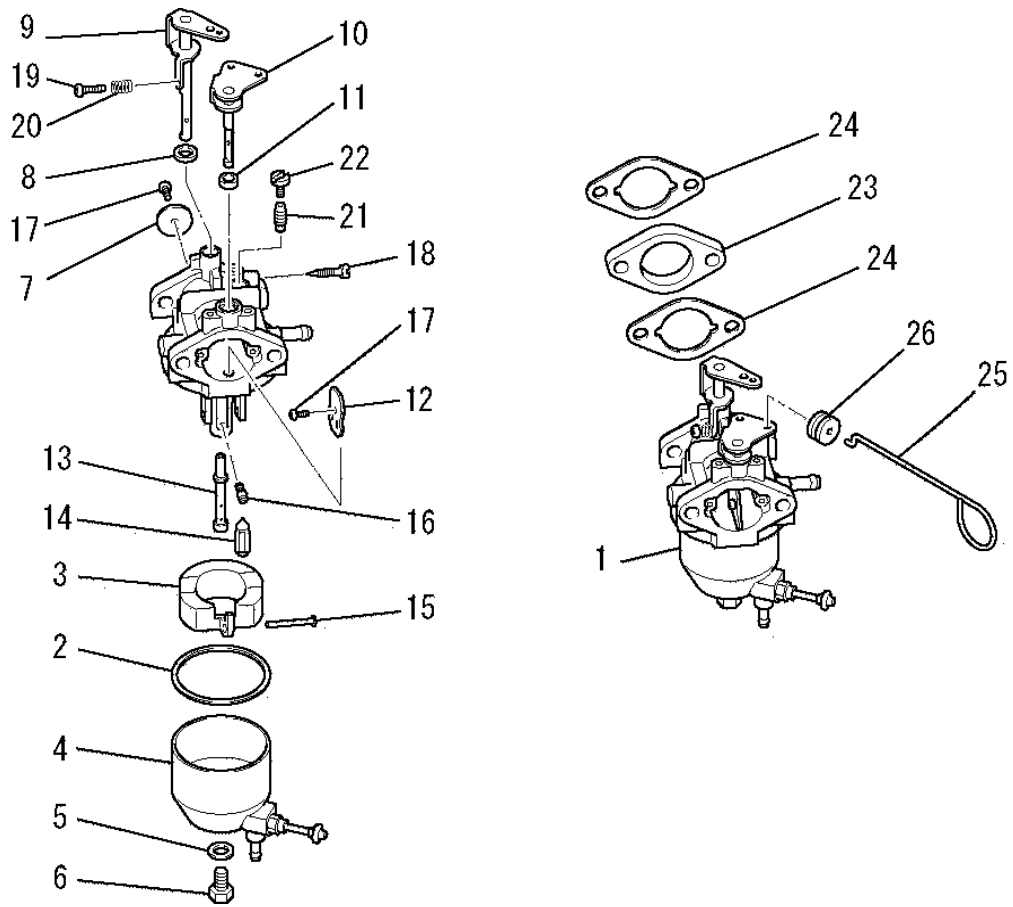
# エアクリナグループ (H) AIR CLEANER GROUP



見出番号 No.	改訂番号 R/N	部品番号 Parts No.	部品名称 Parts Name	個数 No. Req'd	互換性 Inte	備考 Remarks	Serial No. (From~To) Serial No. (From~To)
1		KA01069AA	エアクリナ アセンブリ AIR CLEANER ASSY	1		INCL. NO. 2-4	
2		KA01069AA002	キャップ CAP	1			
3		KA01069AA003	クリーナエレメント ELEMENT, CLEANER	1			
4		KA01069AA004	オイルパン アセンブリ OIL PAN ASSY	1			
5		KA90110AA	チョーク ブラケット BRACKET, CHOKE	1			
6		ZZ70002S	ブリーザーチューブ TUBE, BREATHER	1			
7		B155B06X120	スタッドボルト BOLT, STUD	2			
8		N801A06	フランジナット NUT, FLANGE	2			

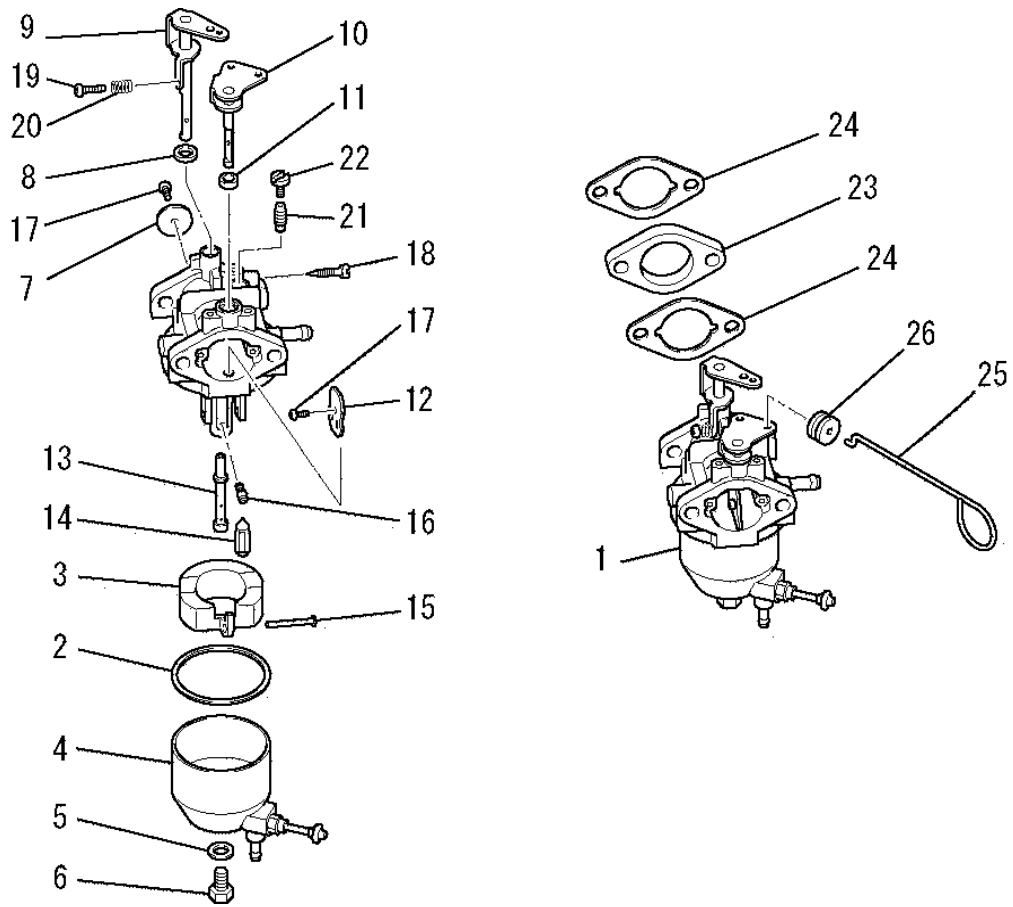
キャブレタグループ

(I) CARBURETOR GROUP



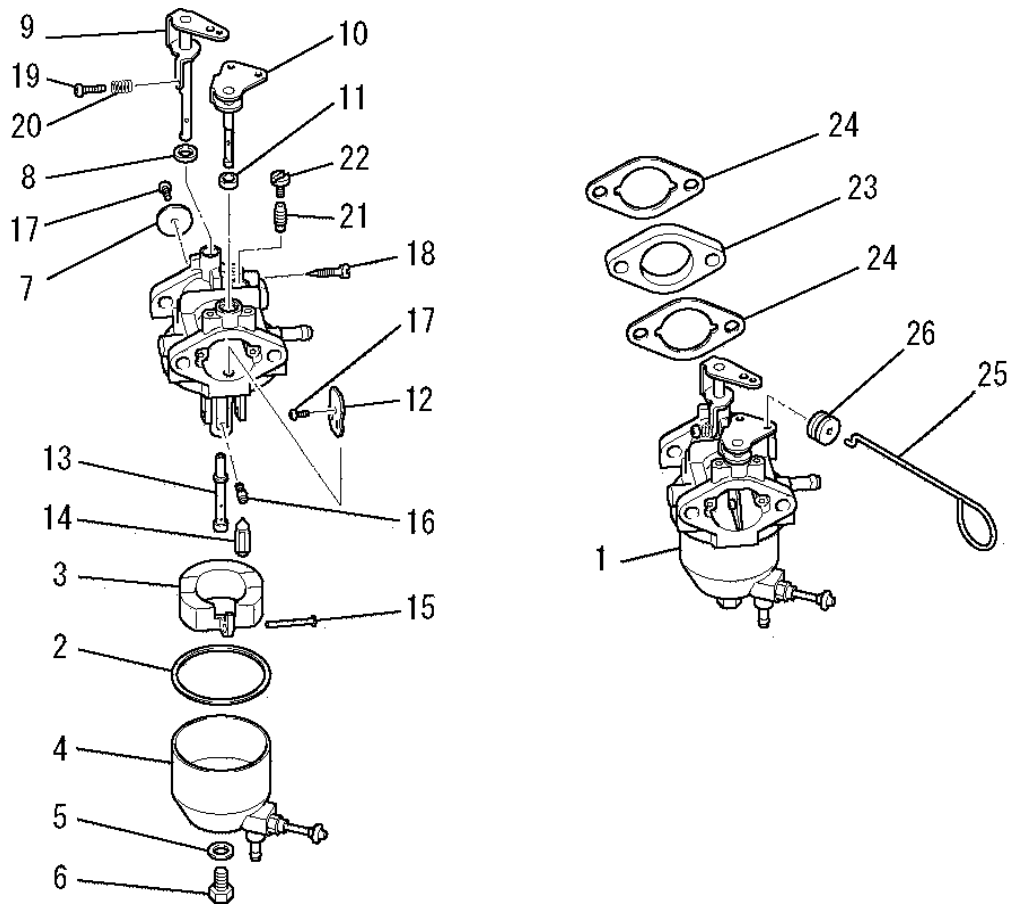
見出番号 No.	改訂番号 R/N	部品番号 Parts No.	部品名称 Parts Name	個数 No. Req'd	互換性 Inte	備考 Remarks	Serial No. (From~To) Serial No. (From~To)
1		KK12030BH	キャブレタ(F) CARBURETOR (F)	1		INCL. NO. 2-22	
2		FC02068XX264	ガスケット GASKET	1			
3		KK12026AA005	フロート FLOAT	1			
4		KK12030AE004	フロートチャンバ CHAMBER, FLOAT	1			
5		FC19430XX080	ガスケット GASKET	1			
6		FC02065XX084	プラグ PLUG	1			
7		KK12029AA008	スロットルバルブ VALVE, THROTTLE	1			
8		KK12026AA014	ダストシール SEAL, DUST	1			
9		KK12029AA010	スロットルシャフト SHAFT, THROTTLE	1			
10		KK12026AA118	チョークシャフト SHAFT, CHOKE	1			
11		KK12026AA022	キャップ CAP	1			
12		KK12030BH013	チョークバルブ VALVE, CHOKE	1			

# キャブレタグループ (I) CARBURETOR GROUP



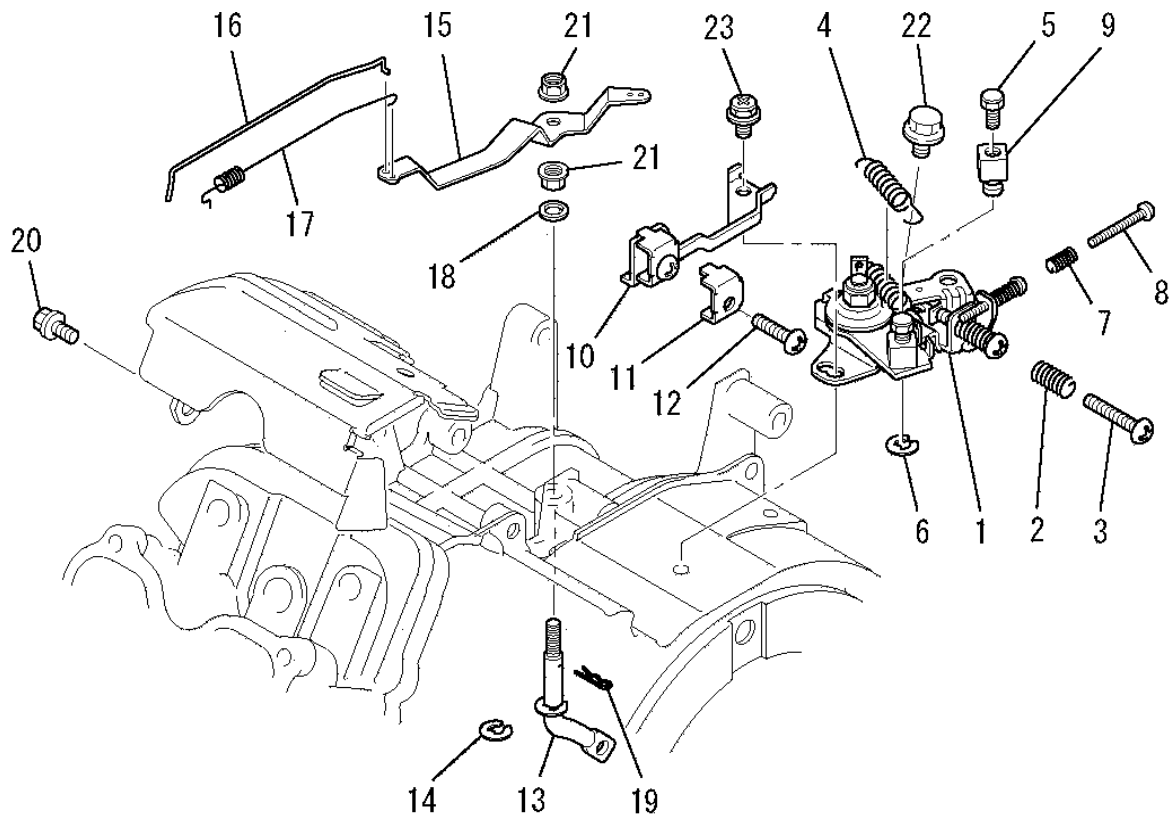
見出番号 No.	改訂番号 R/N	部品番号 Parts No.	部品名称 Parts Name	個数 No. Req'd	互換性 Inte	備考 Remarks	Serial No. (From~To) Serial No. (From~To)
13		KK12030BH014	メインノズル NOZZLE, MAIN	1			
14		FC02057XX051	バルブ VALVE	1			
15		KK12026AA006	フロートピン PIN, FLOAT	1			
16		KK74408AA070	メインジェット JET, MAIN	1			
17		KK12026AA017	スクリュー SCREW	2			
18		KK14007AA011	調整用スクリュー SCREW, ADJUST	1			
19		KK12029AA020	スクリュー SCREW	1			
20		KK12029AA021	スプリング SPRING	1			
21		KK74409AA038	スロージェット JET, SLOW	1			
22		KK13013AA022	キャップ CAP	1			
23		KK33005AA	インシュレーター INSULATOR	1			
24		KW34029AA	キャブレタガスケット GASKET, CARBURETOR	2			

キャブレタグループ  
 (I) CARBURETOR GROUP



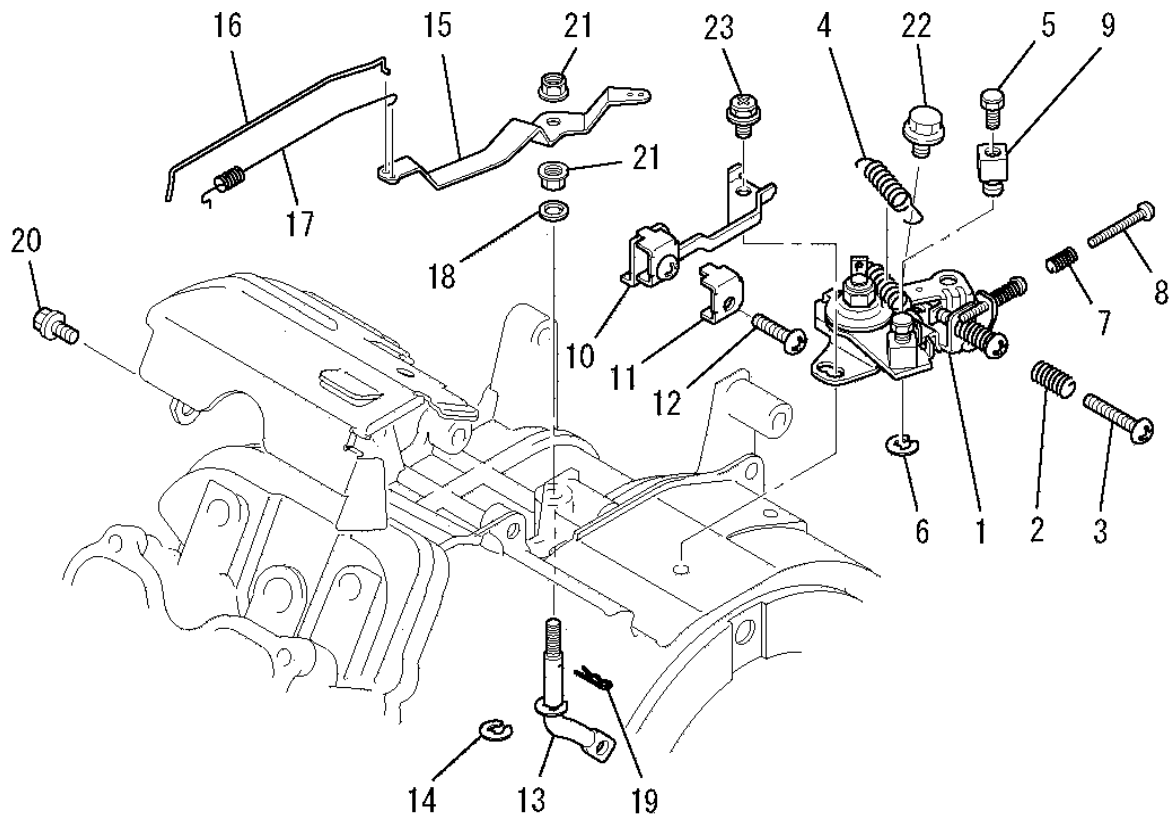
見出番号 No.	改訂番号 R/N	部品番号 Parts No.	部品名称 Parts Name	個数 No. Req'd	互換性 Inte	備考 Remarks	Serial No. (From~To) Serial No. (From~To)
25		KK90017BA	チョークロッド ROD, CHOKE	1			
26		FA28126	グロメット GROMMET	1			

コントロールパネルグループ  
(J) CONTROL PANEL GROUP



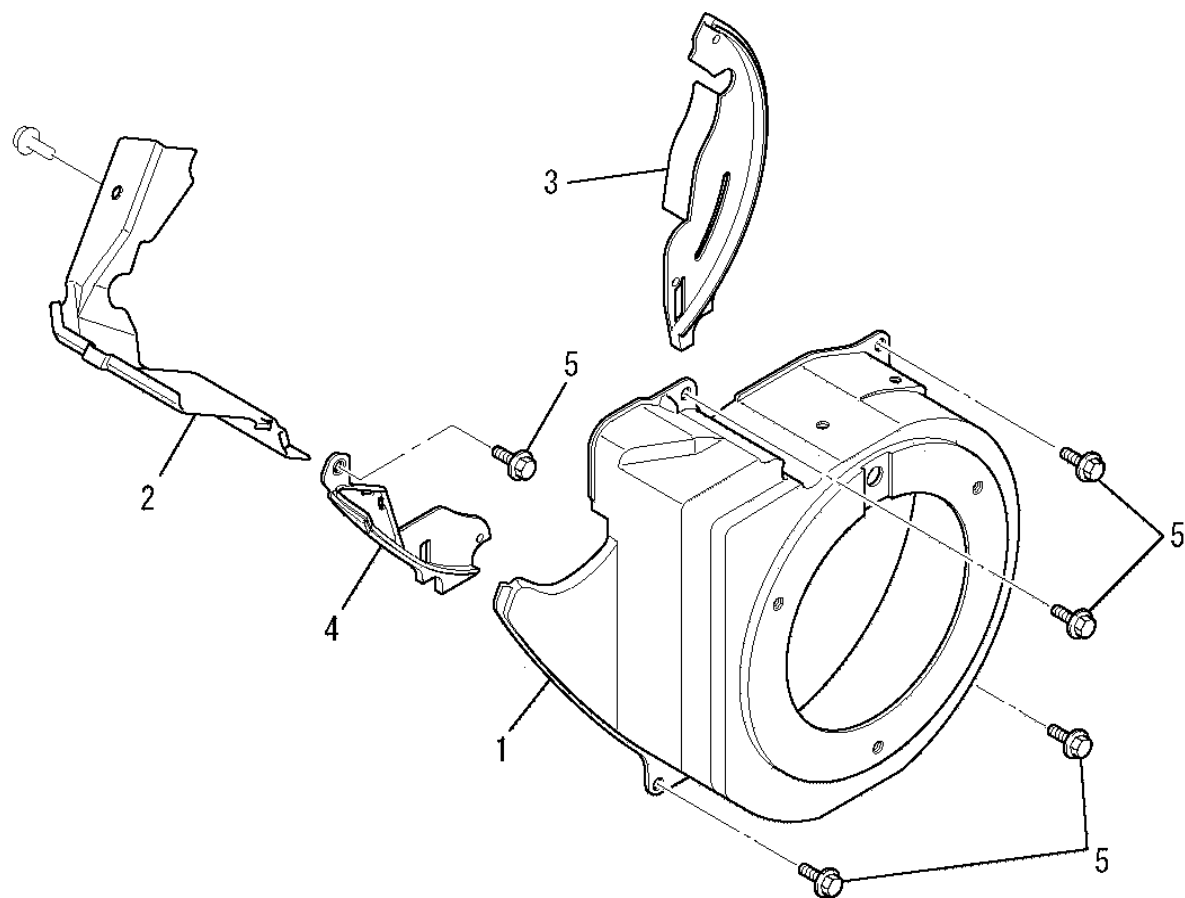
見出番号 No.	改訂番号 R/N	部品番号 Parts No.	部品名称 Parts Name	個数 No. Req'd	互換性 Inte	備考 Remarks	Serial No. (From~To) Serial No. (From~To)
1		KG03028CA	コントロールパネル CONTROL PANEL, CONTROL	1		INCL. NO. 2-9	
2		KU80015AA	スプリング SPRING	1			
3		H051D05X025	スクリュー SCREW, PAN-CRS	1			
4		KG35010BA	リターンスプリング SPRING, RETURN	1			
5		B751A04X008	ボルト BOLT, CRS	1			
6		S500P04	スナップリング SNAP RING	1			
7		KU80023AA	スプリング SPRING	1			
8		KU14038AA	スクリュー SCREW, PAN-CRS	1			
9		KR30010AA	ストッパ STOPPER	1			
10		KG09005AA	リモートパネル PANEL, REMOTE	1		INCL. NO. 11, 12	
11		KU60017AA	クランプ CLAMP	1			
12		H051D05X012K	スクリュー SCREW, PAN-CRS	1			

コントロールパネルグループ  
(J) CONTROL PANEL GROUP



見出番号 No.	改訂番号 R/N	部品番号 Parts No.	部品名称 Parts Name	個数 No. Req'd	互換性 Inte	備考 Remarks	Serial No. (From~To) Serial No. (From~To)
13		KG22013AA	ガバナシャフト SHAFT, GOV	1		INCL. NO. 14	
14		S500P07	スナップリング SNAP RING	1			
15		KG31019AA	ガバナレバー LEVER, GOV	1			
16		KG41021AA	ガバナロッド ROD, GOV	1			
17		KG42017AA	ロッドスプリング SPRING, ROD	1			
18		KG90023AA	ワッシャ WASHER	1			
19		KU70006AA	クリップ CLIP	1			
20		B805B06X012	フランジボルト BOLT, FLANGE	1			
21		FR42734	フランジナット NUT, FLANGE	2			
22		B800A06X008K	フランジボルト BOLT, FLANGE	1			
23		KU13014BA	ボルト BOLT&WASHER	1			

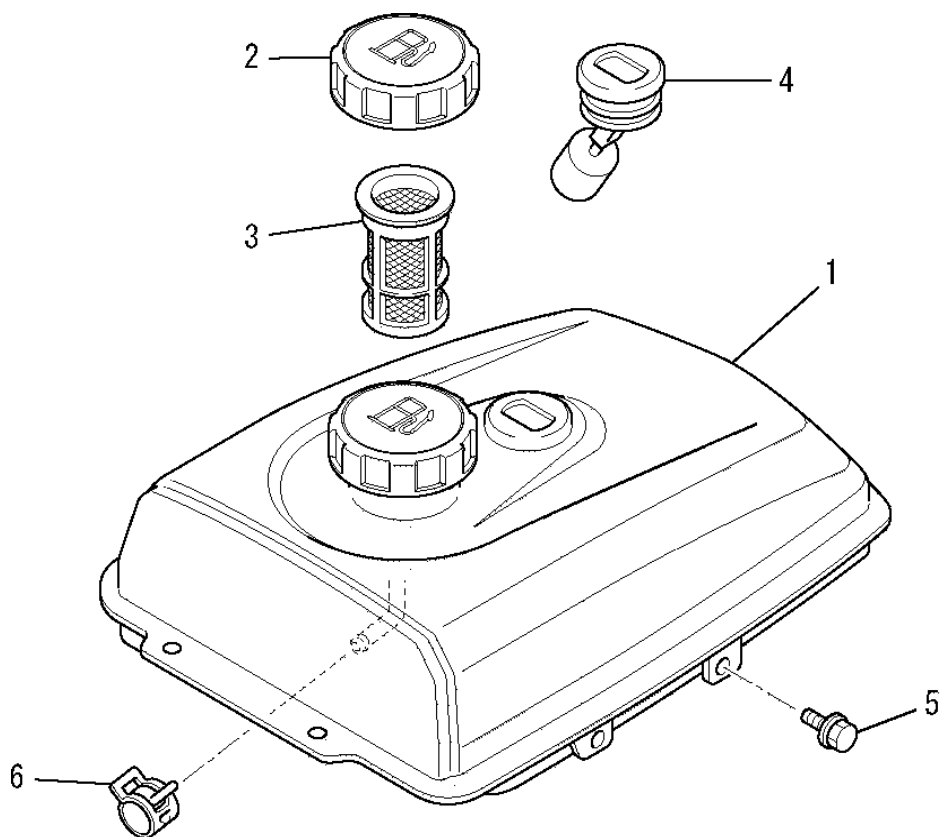
ファンカバーグループ  
(K) FAN COVER GROUP



見出番号 No.	改訂番号 R/N	部品番号 Parts No.	部品名称 Parts Name	個数 No. Req'd	互換性 Inte	備考 Remarks	Serial No. (From~To) Serial No. (From~To)
1		KH25012BA	ファンカバー COVER, FAN	1			
2		KH40066BA	シリンダカバー COVER, CYLINDER	1			
3		KH90052AA	カバー COVER	1			
4		KH90053BA	カバー COVER	1			
5		B805B06X012	フランジボルト BOLT, FLANGE	5			

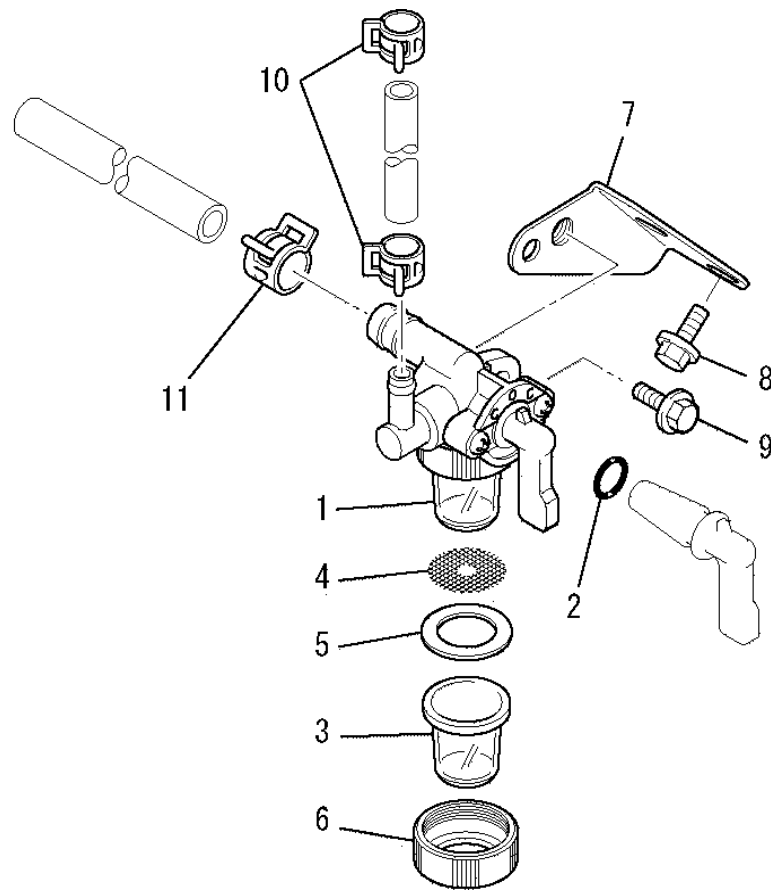


# タンクグループ (M) TANK GROUP



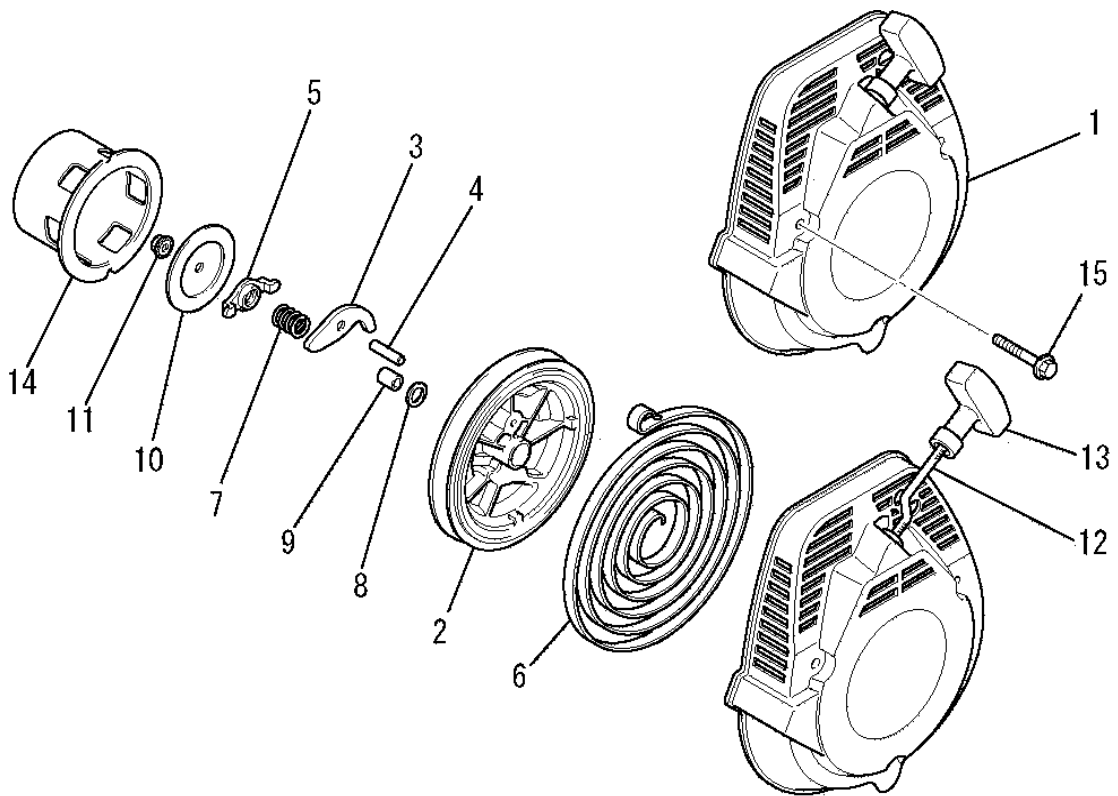
見出番号 No.	改訂番号 R/N	部品番号 Parts No.	部品名称 Parts Name	個数 No. Req'd	互換性 Inte	備考 Remarks	Serial No. (From~To) Serial No. (From~To)
1		KF04099AA	フューエルタンク アセンブリ FUEL TANK ASSY	1		INCL. NO. 2-4	
2		KF05010CA	タンクキャップ アセンブリ TANK CAP ASSY	1			
3		KF40003BA	フューエルフィルタ FILTER, FUEL	1			
4		KF90080AA	オイルゲージ GAUGE, OIL	1			
5		B805B06X012	フランジボルト BOLT, FLANGE	4			
6		FR67419	クリップ CLIP	1			

コックグループ  
(N) COCK GROUP



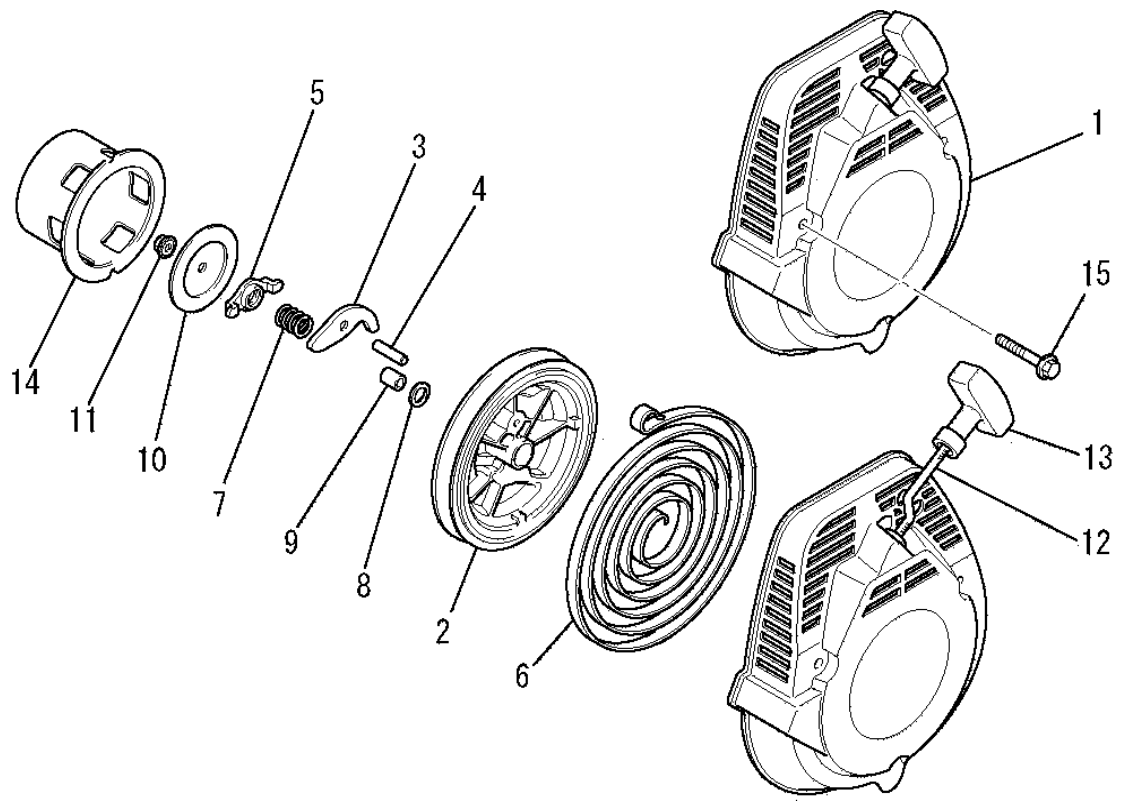
見出番号 No.	改訂番号 R/N	部品番号 Parts No.	部品名称 Parts Name	個数 No. Req'd	互換性 Inte	備考 Remarks	Serial No. (From~To) Serial No. (From~To)
1		KF31020AA	フューエルコック COCK, FUEL	1		INCL. NO. 2-6	
2		KF31010AA001	オーリング O-RING	1			
3		KF31020AA001	カップ CUP	1			
4		FR66325XX010	フューエルフィルタ FILTER, FUEL	1			
5		KF31015AA003	パッキング PACKING	1			
6		KF31015AA004	リング RING	1			
7		KF90141AA	フューエルコックブ ラケット BRACKET, FUEL COCK	1			
8		B800A06X008	フランジボルト BOLT, FLANGE	2			
9		B800A06X012	フランジボルト BOLT, FLANGE	1			
10		FR53226	クリップ CLIP	2			
11		FR67419	クリップ CLIP	1			

# リコイルスタータグループ (R) RECOIL STARTER GROUP



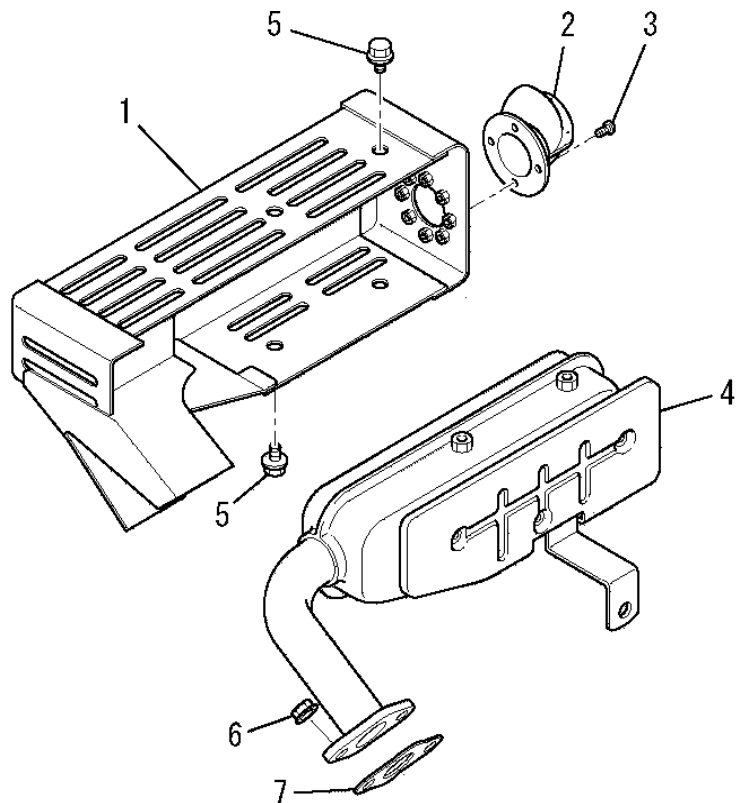
見出番号 No.	改訂番号 R/N	部品番号 Parts No.	部品名称 Parts Name	個数 No. Req'd	互換性 Inte	備考 Remarks	Serial No. (From~To) Serial No. (From~To)
1		KS02065AA	リコイルスタータ アセンブリ RECOIL STARTER ASSY	1		INCL. NO. 2-14	
2		KS20083AA002	リール REEL	1			
3		FA31163XX007	ラチェット RATCHET	1			
4		KS20036AA009	ピン PIN	1			
5		KS20036AA008	ガイド GUIDE	1			
6		FA28181XX011	スパイラルスプリング SPRING, SPIRAL	1			
7		FA28181XX013	リターンスプリング SPRING, RETURN	1			
8		FA28181XX015	ワッシャー WASHER	1			
9		FA28181XX012	シャフト SHAFT	1			
10		KS20036AA010	フリクションプレート PLATE, FRICTION	1			
11		FA28181XX016	ナット NUT	1			
12		KS20036AA018	スタータロープ ROPE, STARTER	1			

リコイルスタータグループ  
 (R) RECOIL STARTER GROUP



見出番号 No.	改訂番号 R/N	部品番号 Parts No.	部品名称 Parts Name	個数 No. Req'd	互換性 Inte	備考 Remarks	Serial No. (From~To) Serial No. (From~To)
13		KS20083AA013	スタータノブ KNOB, STARTER	1			
14		KS30042AA	スタータプーリ PULLEY, STARTER	1			
15		B090A06X045	ボルト BOLT&WASHER	3			

マフラーグループ  
(S) MUFFLER GROUP



見出番号 No.	改訂番号 R/N	部品番号 Parts No.	部品名称 Parts Name	個数 No. Req'd	互換性 Inte	備考 Remarks	Serial No. (From~To) Serial No. (From~To)
1		KM27019DA	マフラーカバー COVER, MUFFLER	1			
2		FA25320	テールパイプ PIPE, TAIL	1			
3		W006D04X006K	スクリュー SCREW	3			
4		KM17026AA	マフラー MUFFLER	1			
5		B800A06X008K	フランジボルト BOLT, FLANGE	4			
6		ZZ70028C	ユニカルスプリングナット NUT, CONICAL SPG	2			
7		KM70031AB	マフラーガスケット GASKET, MUFFLER	1			