

向先	(株)オーレック殿	用途	管理機
----	-----------	----	-----

純正部品表

PARTS LIST

三菱メイキエンジン

GM181LN-353

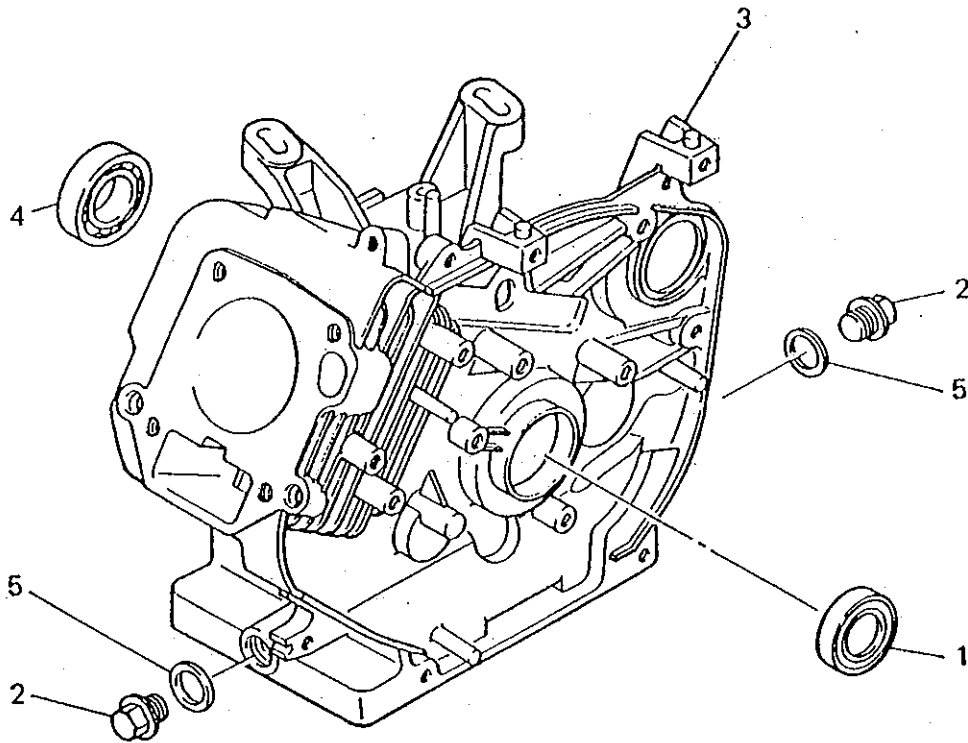
1993年4月



三菱重工業株式会社

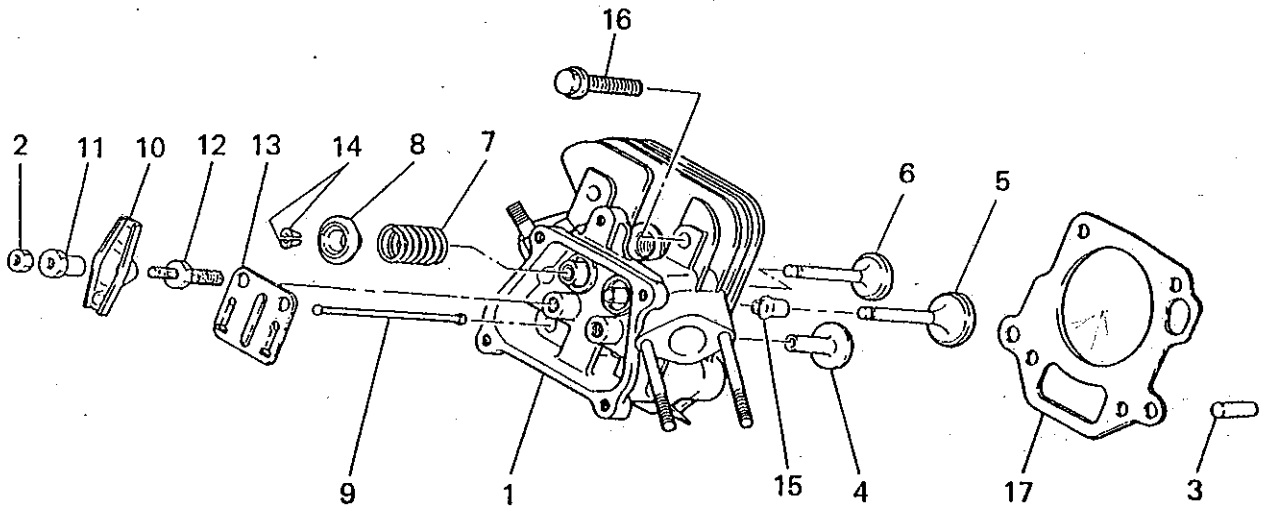
シリンダブロックグループ

(A) CYLINDER BLOCK GROUP



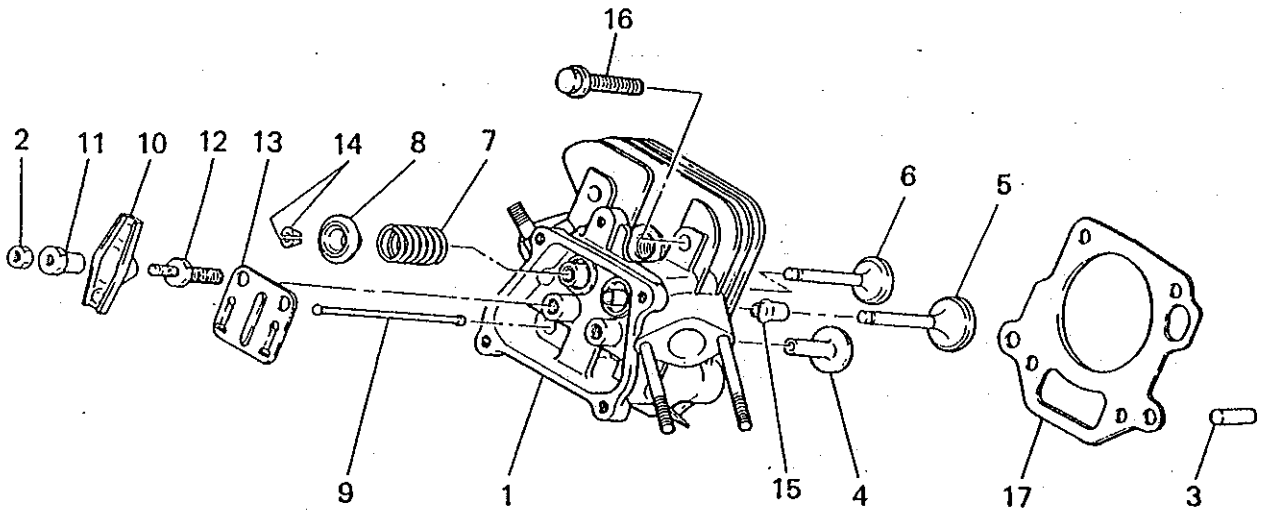
見出番号 No.	部品番号 Parts No.	部品名称 Parts Name	個数 No. Req'd	備考 Remarks	定価 Price
1	FA28011	オイルシール OIL SEAL	1		
2	FN11223	ドレンプラグ PLUG, DRAIN	2		
3	KB44007AA	シリンダブロック CYLINDER BLOCK	1		
4	S111X62X060	ボールベアリング BEARING, BALL	1	#6206	
5	ZZ70013A	ガスケット GASKET	2		

シリンダヘッドグループ
 (B) CYLINDER HEAD GROUP



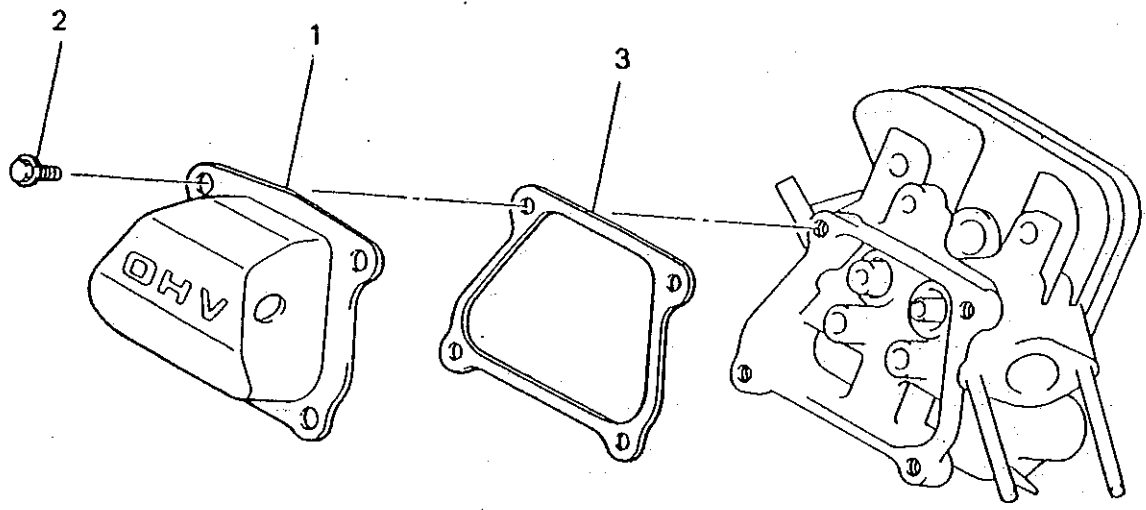
見出番号 No.	部品番号 Parts No.	部品名称 Parts Name	個数 No. Req'd	備考 Remarks	定価 Price
1	KC02027BA	シリンダヘッドアセンブリ CYLINDER HEAD ASSY	1	FOR. B155B06X148	
2	KU23009AA	ナット NUT	2		
3	KU44001AA	タウエルピン PIN, DOWEL	2		
4	KV24003AA	タペット TAPPET	2		
5	KV34003AA	インテイクバルブ VALVE, INTAKE	1		
6	KV43003AA	エキゾーストバルブ VALVE, EXHAUST	1		
7	KV55005AA	バルブスプリング SPRING, VALVE	2		
8	KV65003AA	バルブスプリングリテーナ RETAINER, VALVE SPG	2		
9	KV71004BA	プッシュロッド ROD, PUSH	2		
10	KV72003AA	ロッカアーム ARM, ROCKER	2		
11	KV73002AA	ナット NUT	2		
12	KV74002AA	ボルト BOLT	2		

シリンダヘッドグループ
 (B) CYLINDER HEAD GROUP



見出番号 No.	部品番号 Parts No.	部品名称 Parts Name	個数 No. Req'd	備考 Remarks	定価 Price
13	KV75005AA	プレート PLATE	1		
14	KV75007AA	コッター COTTER	4		
15	KW21004AA	バルブステムシール SEAL, VALVE STEM	1		
16	B800B08X055	フランジボルト BOLT, FLANGE	4		
17	KC66008AA	ヘッドガスケット GASKET, HEAD	1		

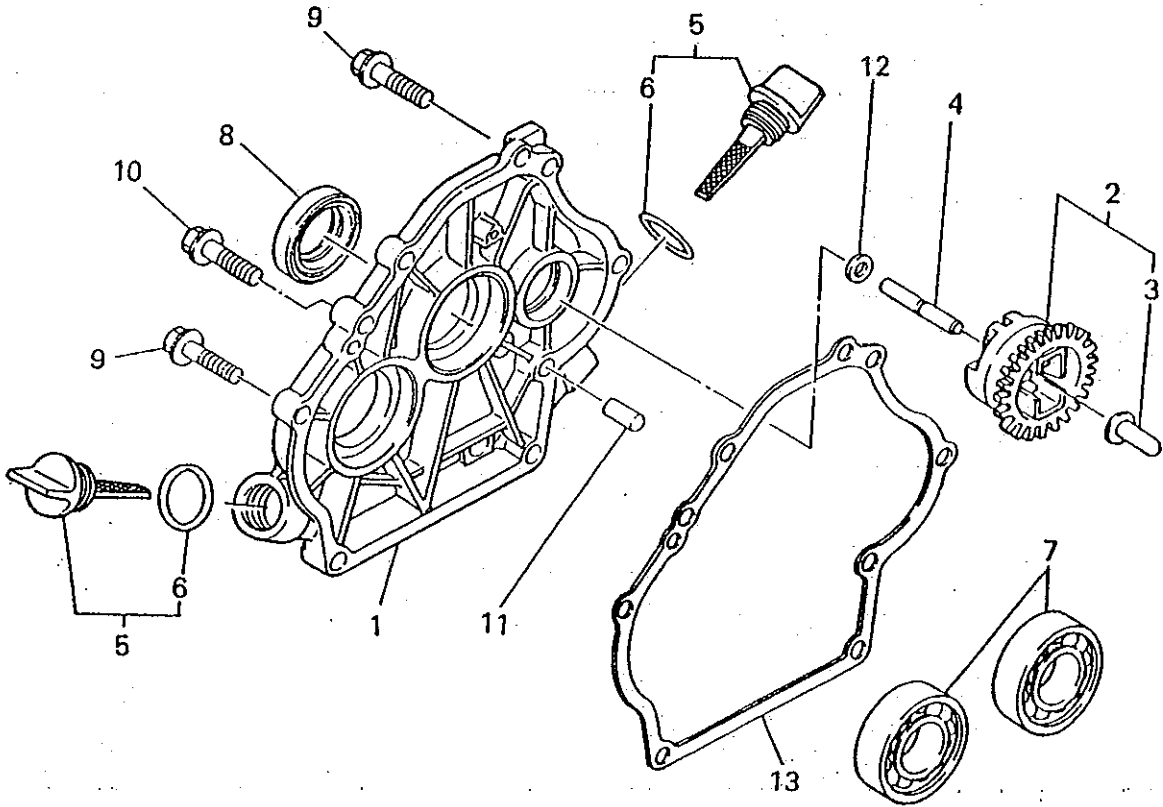
ヘッドカバーグループ
 (C) HEAD COVER GROUP



見出番号 No.	部品番号 Parts No.	部品名称 Parts Name	個数 No. Req'd	備考 Remarks	定価 Price
1	KC09001AA	ヘッドカバー COVER, HEAD	1		
2	B805B06X012	フランジボルト BOLT, FLANGE	4		
3	KW33001AB	ガスケット, ヘッドカバー GASKET, HEAD COVER	1		

ケースカバーグループ

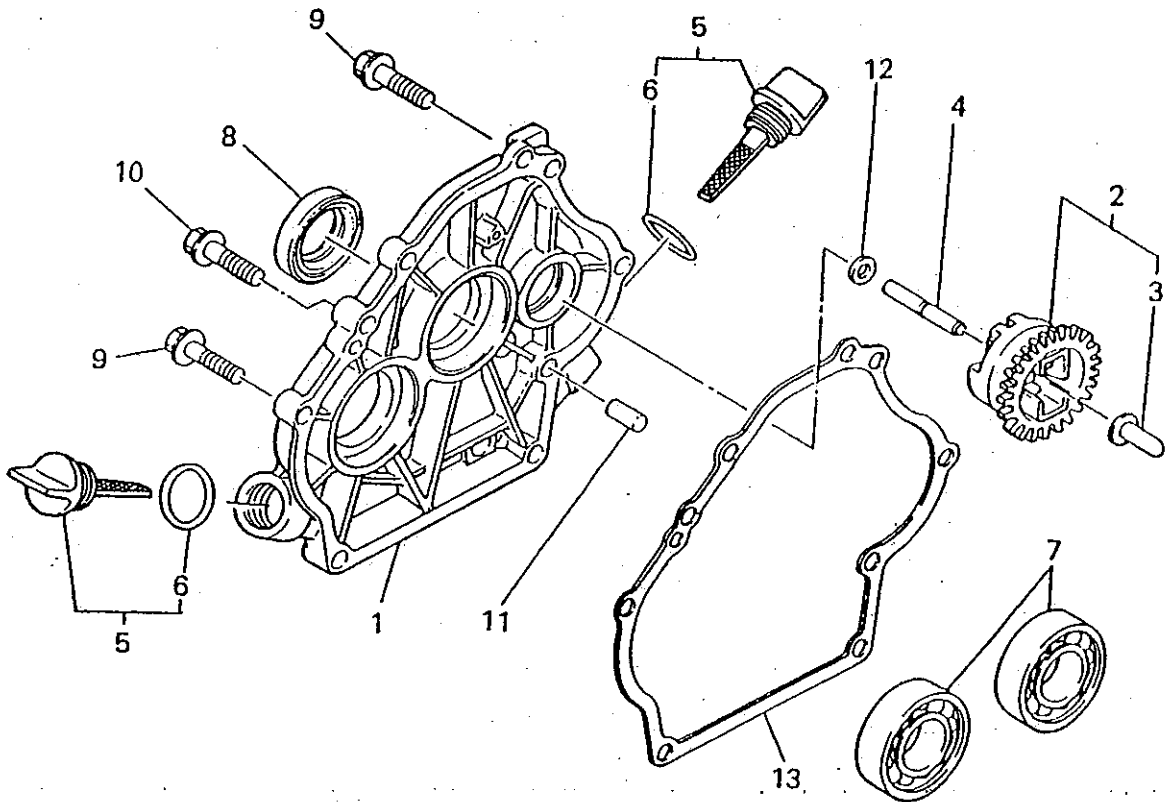
(D) CASE COVER GROUP



見出番号 No.	部品番号 Parts No.	部品名称 Parts Name	個数 No. Req'd	備考 Remarks	定価 Price
1	KB64007AA	クランクケースカバー COVER, CRANKCASE	1		
2	KG01003BA	ガバナギヤアセンブリ GOVERNOR GEAR ASSY	1	INCL. NO. 3	
3	KG14004AA	ガバナスライダ SLIDER, GOV	1		
4	KG22004AA	ガバナシャフト SHAFT, GOV	1		
5	KL21006BA	オイルゲージ GAUGE, OIL	2	INCL. NO. 6	
6	S655W18	オーリング O-RING	2		
7	FN15808	ボールベアリング BEARING, BALL	2		
8	FA28012	オイルシール OIL SEAL	1		
9	B800B08X030	フランジボルト BOLT, FLANGE	6		
10	KU14031AA	フランジボルト BOLT, FLANGE	1		
11	KU44003AA	タウエルピン PIN, DOWEL	2		
12	W200H06	ワッシャ WASHER	1		

ケースカバーグループ

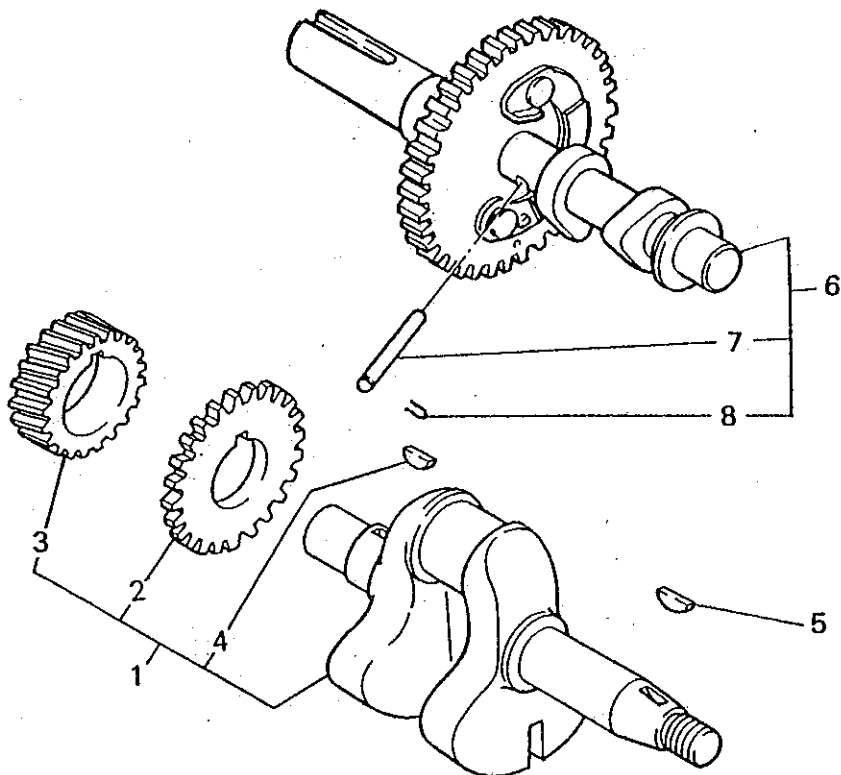
(D) CASE COVER GROUP



見出番号 No.	部品番号 Parts No.	部品名称 Parts Name	数量 No. Req'd	備考 Remarks	定価 Price
-------------	-------------------	--------------------	-----------------	---------------	-------------

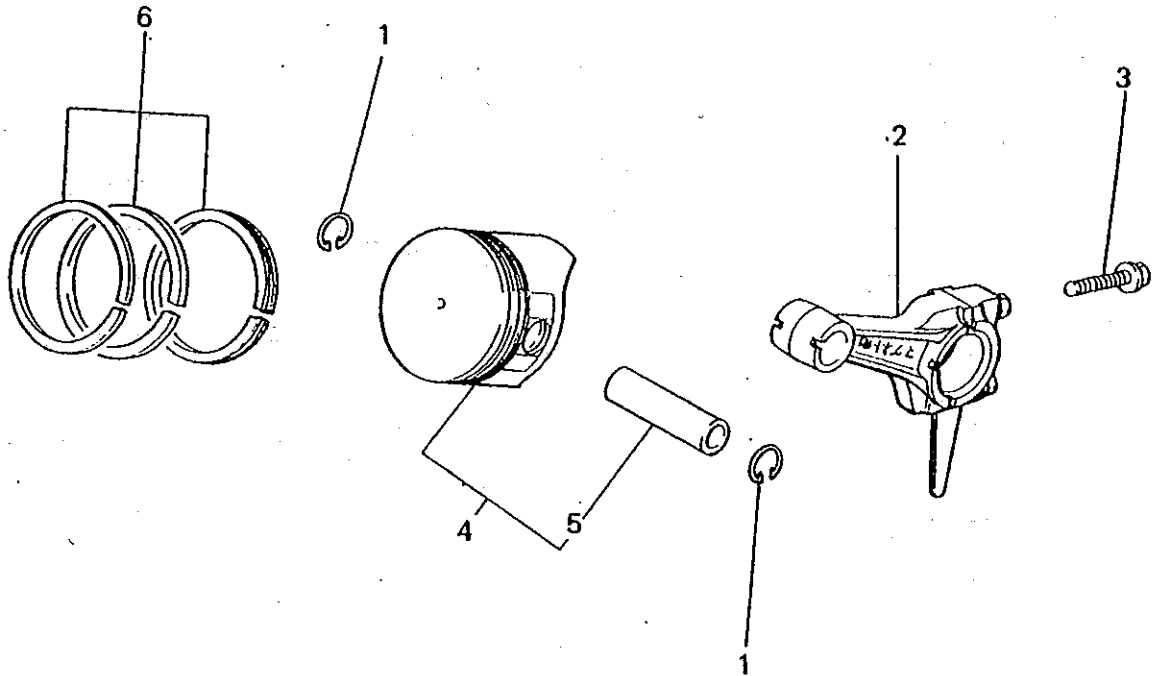
13	KW31008AA	クランクケース カムスケツト GASKET, CRANKCASE	1		
----	-----------	-------------------------------------	---	--	--

クランクシャフトグループ
(E) CRANKSHAFT GROUP



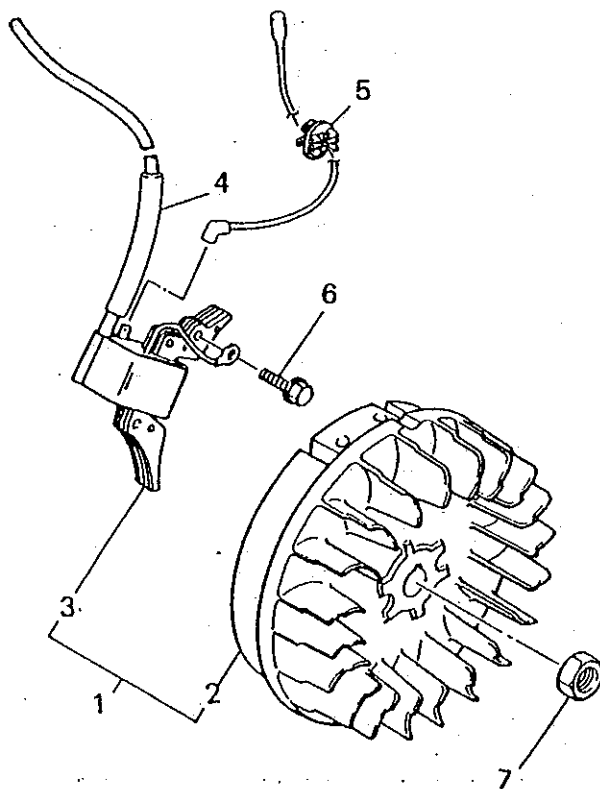
見出番号 No.	部品番号 Parts No.	部品名称 Parts Name	個数 No. Req'd	備考 Remarks	定価 Price
1	KD02019AA	クランクシャフトアセンブリ CRANKSHAFT ASSY	1	INCL.NO.2-4	
2	KD63013AA	クランクシャフトギヤ GEAR, CRANKSHAFT	1		
3	KD63014AA	ギヤ GEAR	1		
4	W430B05X016	キー KEY, WOODRUFF	1		
5	W430B05X016	キー KEY, WOODRUFF	1		
6	KV01137AA	カムシャフトアセンブリ CAMSHAFT ASSY	1	INCL.NO.7,8	
7	KV83005CC	ピン PIN	1		
8	KV84004AA	クリップ CLIP	1		

ピストン&ロッドグループ
(F) PISTON & ROD GROUP



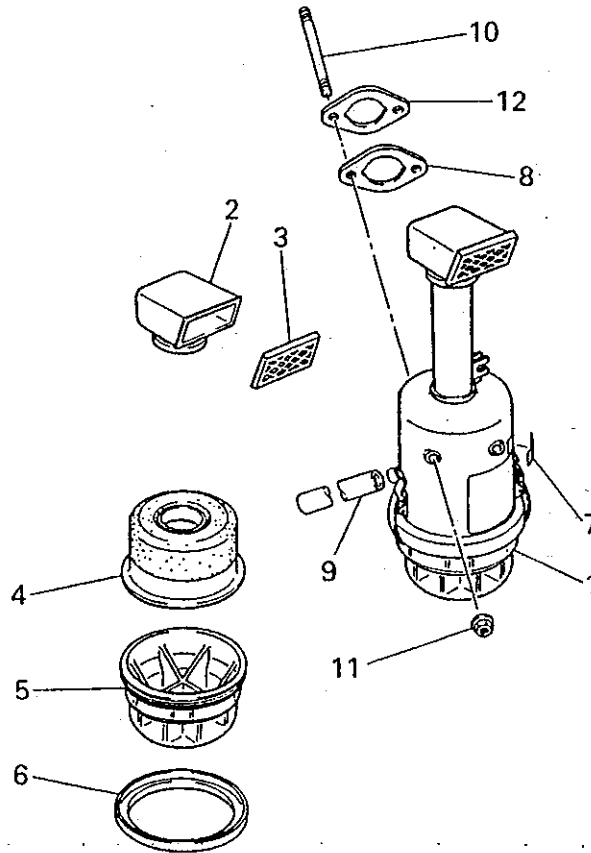
見出番号 No.	部品番号 Parts No.	部品名称 Parts Name	個数 No. Req'd	備考 Remarks	定価 Price
1	FR19456	ピストンピンクリップ CLIP, PISTON PIN	2		
2	KD03008AA	コネクティングロッドアセンブリ CONNECTING ROD ASSY	1	STD INCL.NO.3	
2	KD03008BA	コネクティングロッドアセンブリ CONNECTING ROD ASSY	1	US 0.25 INCL.NO.3	
2	KD03008CA	コネクティングロッドアセンブリ CONNECTING ROD ASSY	1	US 0.50 INCL.NO.3	
3	B800B06X030	フランジボルト BOLT, FLANGE	2		
4	KP01015AA	ピストンセット PISTON SET	1	STD INCL.NO.5	
4	KP01015BA	ピストンセット PISTON SET	1	OS 0.25 INCL.NO.5	
4	KP01015CA	ピストンセット PISTON SET	1	OS 0.50 INCL.NO.5	
5	KP55001AA	ピストンピン PIN, PISTON	1		
6	KP02009AA	ピストンリングセット PISTON RING SET	1	STD	
6	KP02009BA	ピストンリングセット PISTON RING SET	1	OS 0.25	
6	KP02009CA	ピストンリングセット PISTON RING SET	1	OS 0.50	

マグネトグループ
(G) MAGNET GROUP



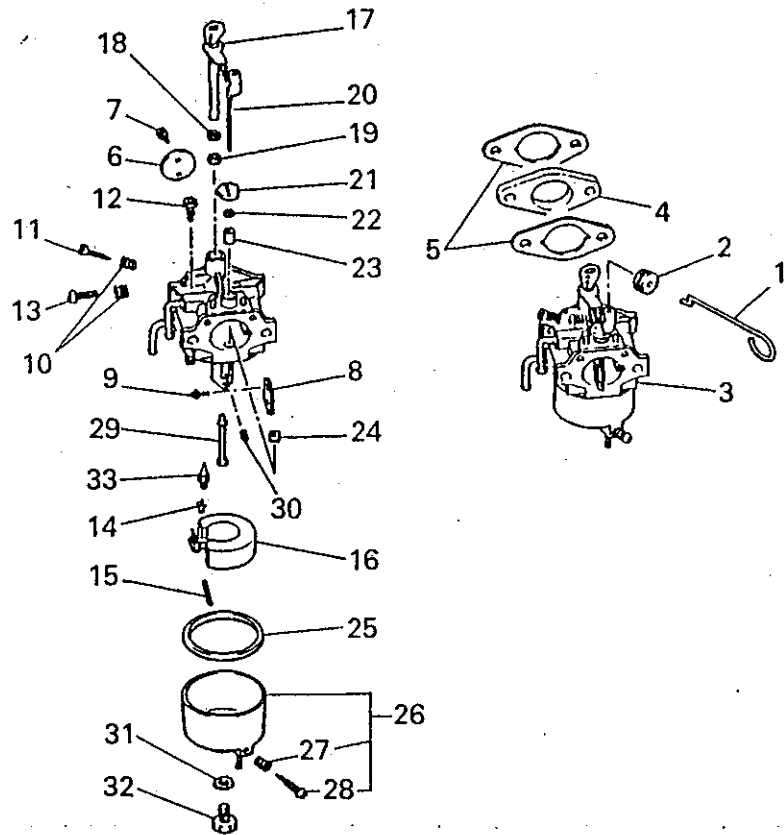
見出番号 No.	部品番号 Parts No.	部品名称 Parts Name	数量 No. Req'd	備考 Remarks	定価 Price
1	KE02029DB	フライホイールマグネト FLYWHEEL MAGNETO	1	INCL. NO. 2, 3	
2	KE12005DA	フライホイール FLYWHEEL	1		
3	KE24011AA	イグニッションコイル COIL, IGNITION	1		
4	KE90073AA	チューブ TUBE	1		
5	KU70007AA	クリップ CLIP	1		
6	B805B06X030	フランジボルト BOLT, FLANGE	2		
7	FR41231	ナット NUT	1		

エアクリーナグループ
(H) AIR CLEANER GROUP



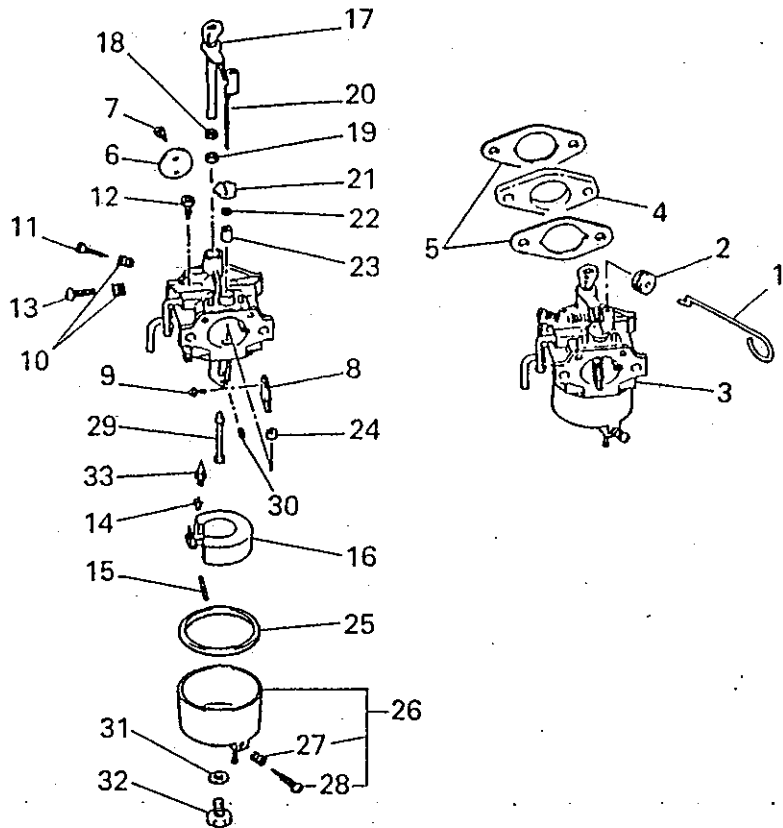
見出番号 No.	部品番号 Parts No.	部品名称 Parts Name	個数 No. Req'd	備考 Remarks	定価 Price
1	KA01033BA	エアクリーナ アセンブリ AIR CLEANER ASSY	1	INCL. NO. 2-7	
2	KA01021AA002	キャップ CAP	1		
3	KA01021AA003	スクリーン SCREEN	1		
4	KA01021AA004	クリーンエレメント ELEMENT, CLEANER	1		
5	KA01021AA005	オイルパン アセンブリ OIL PAN ASSY	1		
6	KA01021AA006	リング RING	1		
7	FR42962	チョークラベル LABEL, CHOKE	1		
8	KA90058AA	スパーサ SPACER	1		
9	ZZ70002B	ブリーザーチューブ TUBE, BREATHER	1		
10	B155B06X148	スタットボルト BOLT, STUD	2		
11	N801A06	フランジナット NUT, FLANGE	2		
12	KW34029AA	キャブレタ ガasket GASKET, CARBURETOR	1		

キャブレタグループ
(I) CARBURETOR GROUP



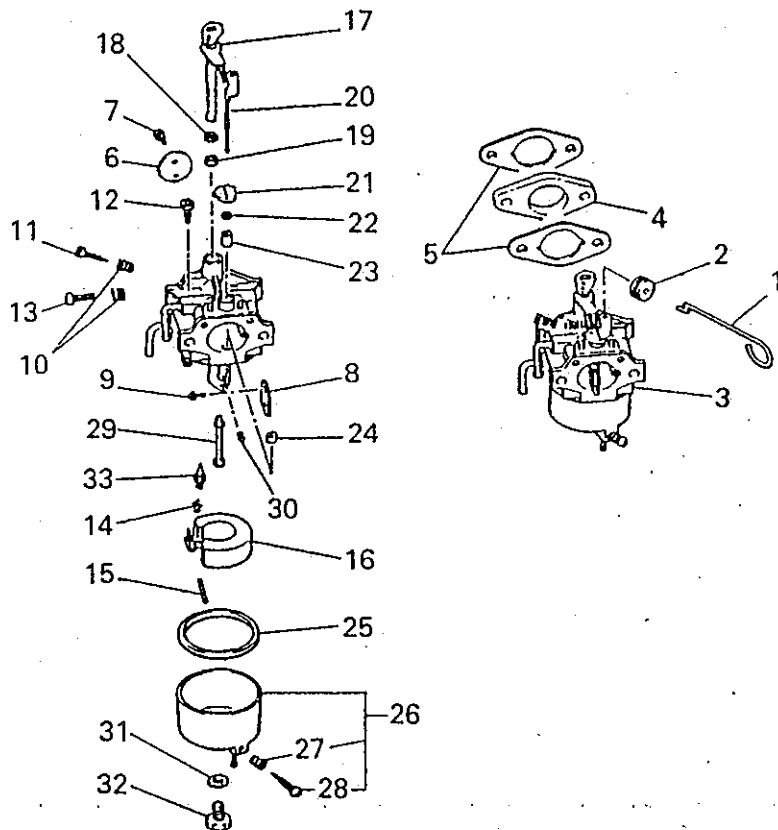
見出番号 No.	部品番号 Parts No.	部品名称 Parts Name	個数 No. Req'd	備考 Remarks	定価 Price
1	KK90017BA	チョークロッド ROD, CHOKE	1		
2	FA28126	グロメット GROMMET	1		
3	KK13004CA	キャブレタ(F) CARBURETOR(F)	1	INCL. NO. 6-33	
4	KK33005AA	インシュレータ INSULATOR	1		
5	KW34029AA	キャブレタ カスケット GASKET, CARBURETOR	2		
6	KK13004AE002	スロットルバルブ VALVE, THROTTLE	1		
7	KK15003AE003	スクリュー SCREW	2		
8	KK12008CC004	チョークバルブ VALVE, CHOKE	1		
9	KK12008AE005	スクリュー SCREW	2		
10	FA27080XX003	スプリング SPRING	2		
11	KK12008AE007	アジャスタ ADJUSTER	1		
12	KK15003DG008	パイロットジェット JET, PILOT	1		

キャブレタグループ
(I) CARBURETOR GROUP



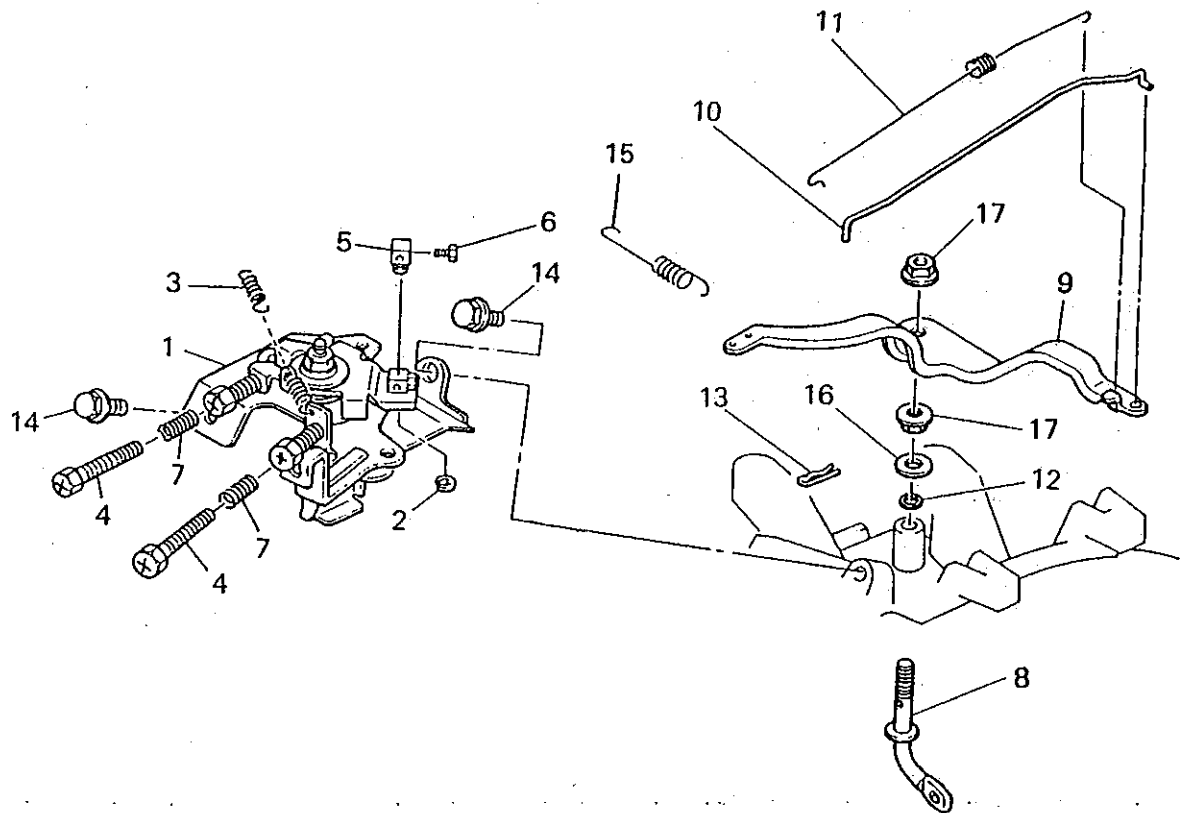
見出番号 No.	部品番号 Parts No.	部品名称 Parts Name	個数 No. Req'd	備考 Remarks	定価 Price
13	KK12008AE009	スクリュー SCREW	1		
14	KK12008AE011	クリップ CLIP	1		
15	KK12008AE012	ピン PIN	1		
16	KK12008AE013	フロート FLOAT	1		
17	KK13004AE014	スロットルシャフト SHAFT, THROTTLE	1		
18	KK12008AE015	パッキング PACKING	1		
19	KK12008AE016	シール SEAL	1		
20	KK12008CC017	チョークレバー LEVER, CHOKE	1		
21	KK12008AE018	リング RING	1		
22	KK12008AE019	シール SEAL	1		
23	KK12008AE020	リング RING	1		
24	KK12008AE021	リング RING	1		

キャブレタグループ
 (I) CARBURETOR GROUP



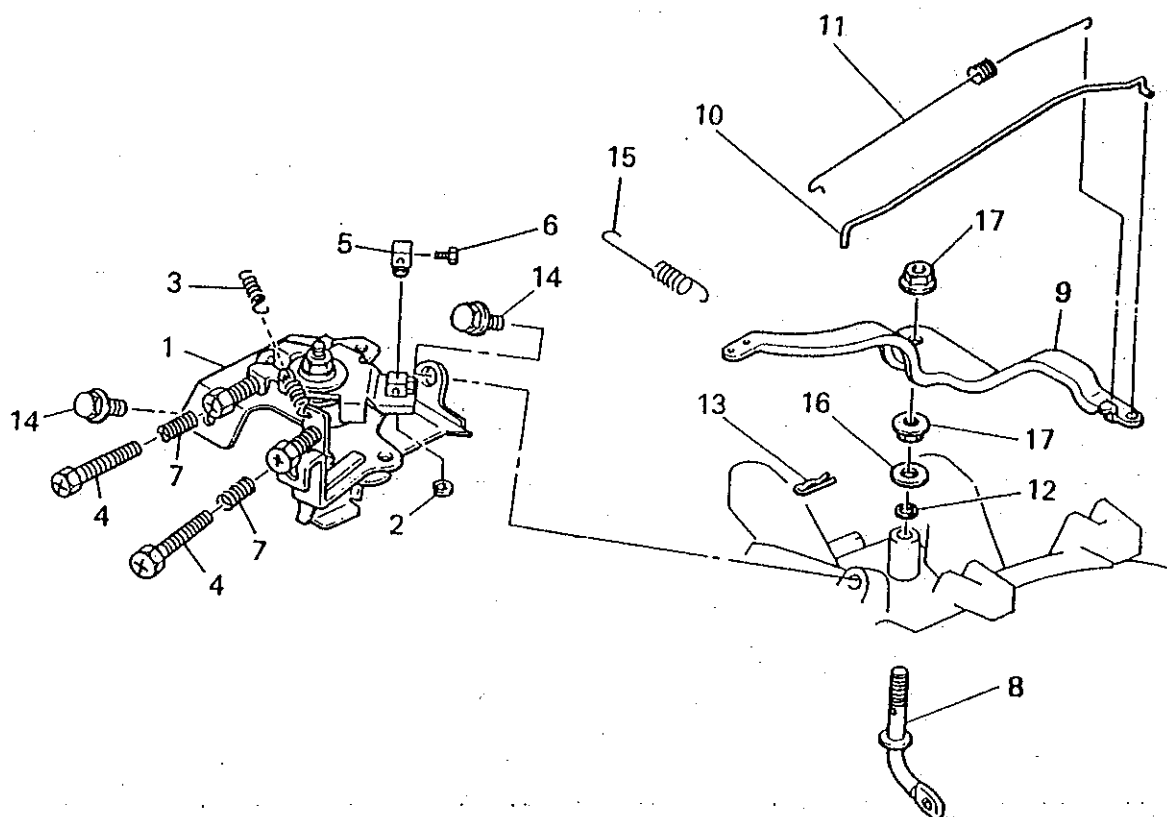
見出番号 No.	部品番号 Parts No.	部品名称 Parts Name	個数 No. Req'd	備考 Remarks	定価 Price
25	KK12008AE022	パッキング PACKING	1		
26	KK12008AE023	フロートチャンバ CHAMBER, FLOAT	1	INCL. NO. 27, 28	
27	FA27080XX003	スプリング SPRING	1		
28	KK12008AE029	スクリュー SCREW	1		
29	KK12008AE024	メインノズル NOZZLE, MAIN	1		
30	KK13004CD025	メインジェット JET, MAIN	1		
31	KK12008AE026	パッキング PACKING	1		
32	KK12008AE027	ボルト BOLT	1		
33	KK12008AE110	ニードルバルブ VALVE, NEEDLE	1		

コンパネグループ
(J) CONPANE GROUP



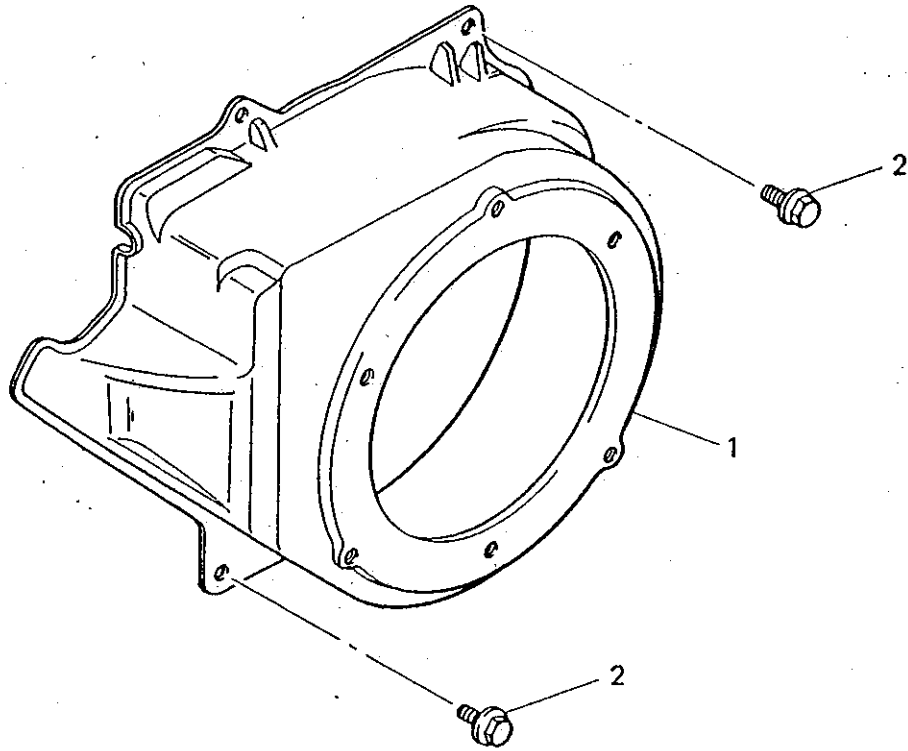
見出番号 No.	部品番号 Parts No.	部品名称 Parts Name	個数 No. Req'd	備考 Remarks	定価 Price
1	KG03015BA	コントロールパネル PANEL, CONTROL	1	INCL. NO. 2-7	
2	S500P04	スナップリング SNAP RING	1		
3	KG35007AA	リターンスプリング SPRING, RETURN	1		
4	KU14017BA	ボルト BOLT, CRS	2		
5	KR30005BA	ストッパ STOPPER	1		
6	B751A04X008	ボルト BOLT, CRS	1		
7	KU80013AA	スプリング SPRING	2		
8	KG22006AA	カハナシャフト SHAFT, GOV	1		
9	KG31015AA	カハナレバー LEVER, GOV	1		
10	KG41008AA	カハナロッド ROD, GOV	1		
11	KG42005AA	ロッドスプリング SPRING, ROD	1		
12	KG90016AA	ダストシール SEAL, DUST	1		

コンパネグループ
(J) CONPANE GROUP



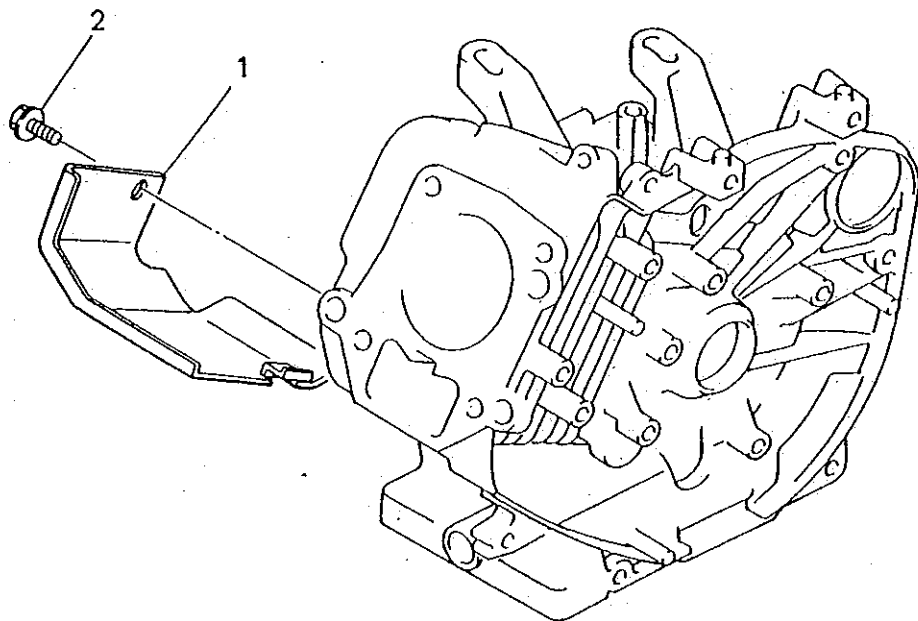
見出番号 No.	部品番号 Parts No.	部品名称 Parts Name	個数 No. Req'd	備考 Remarks	定価 Price
13	KU70006AA	クリップ CLIP	1		
14	B805B06X012	フランジボルト BOLT, FLANGE	2		
15	KG34006HB	ガバナスプリング SPRING, GOV	1		
16	KG90015AA	ワッシャー WASHER	1		
17	KU24002AA	ナット NUT	2		

ファンカバーグループ
 (K) FAN COVER GROUP



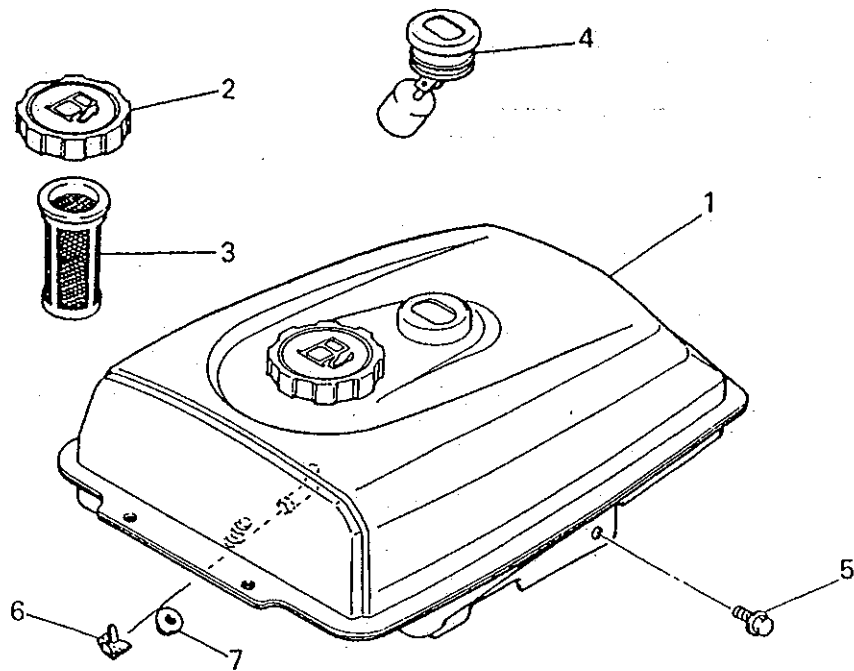
見出番号 No.	部品番号 Parts No.	部品名称 Parts Name	個数 No. Req'd	備考 Remarks	定価 Price
1	KH27013BA	ファンカバー COVER, FAN	1		
2	B805B06X012	フランジボルト BOLT, FLANGE	4		

シリンダカバーグループ
 (L) CYLINDER COVER GROUP



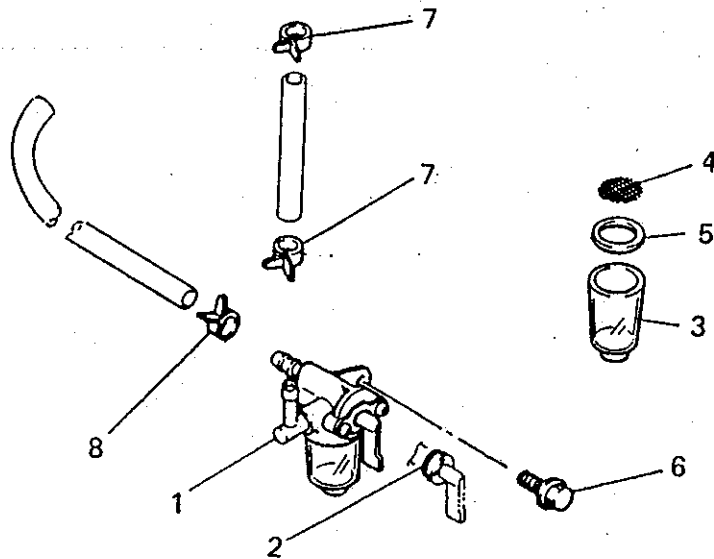
見出番号, No.	部品番号 Parts No.	部品名称 Parts Name	個数 No. Req'd	備考 Remarks	定価 Price
1	KH40019AA	シリンダカバー COVER, CYLINDER	1		
2	B805B06X012	フランジボルト BOLT, FLANGE	1		

タンクグループ
(M) TANK GROUP



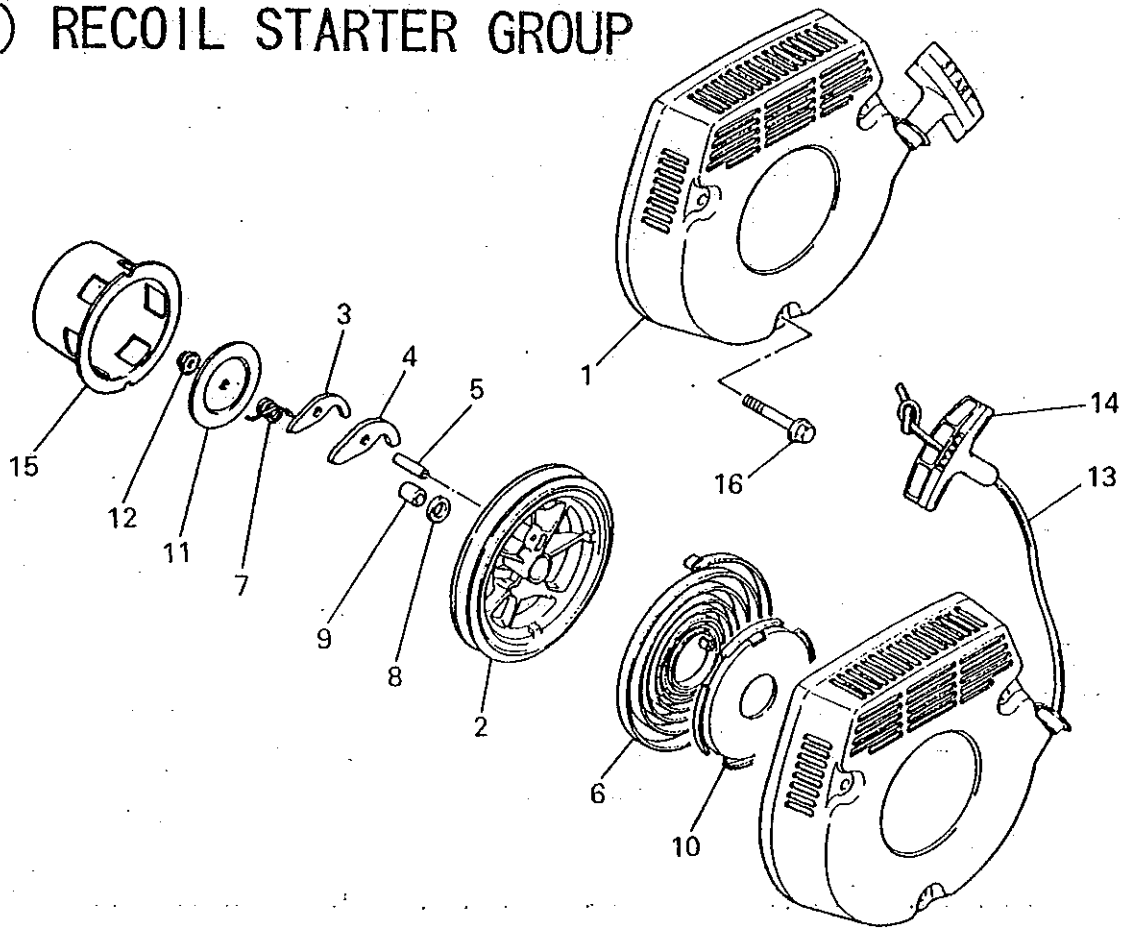
見出番号 No.	部品番号 Parts No.	部品名称 Parts Name	個数 No. Req'd	備考 Remarks	定価 Price
1	KF04060AA	フューエルタンク アセンブリ FUEL TANK ASSY	1	INCL. NO. 2-4	
2	KF05010CA	タンクキャップ アセンブリ TANK CAP ASSY	1		
3	KF40003AA	フューエルフィルタ FILTER, FUEL	1		
4	KF90080AA	オイルゲージ GAUGE, OIL	1		
5	B805B06X012	フランジボルト BOLT, FLANGE	2		
6	FR67419	クリップ CLIP	1		
7	N801A06	フランジナット NUT, FLANGE	2		

コックグループ
(N) COCK GROUP



見出番号 No.	部品番号 Parts No.	部品名称 Parts Name	個数 No. Req'd	備考 Remarks	定価 Price
1	KF31010AA	フューエルコック COCK, FUEL	1	INCL. NO. 2-5	
2	KF31010AA001	オーリング O-RING	1		
3	KF31010AA002	カップ CUP	1		
4	KF31010AA003	フューエルフィルタ FILTER, FUEL	1		
5	KF31010AA004	パッキング PACKING	1		
6	B805B06X016	フランジボルト BOLT, FLANGE	1		
7	FR53226	クリップ CLIP	2		
8	FR67419	クリップ CLIP	1		

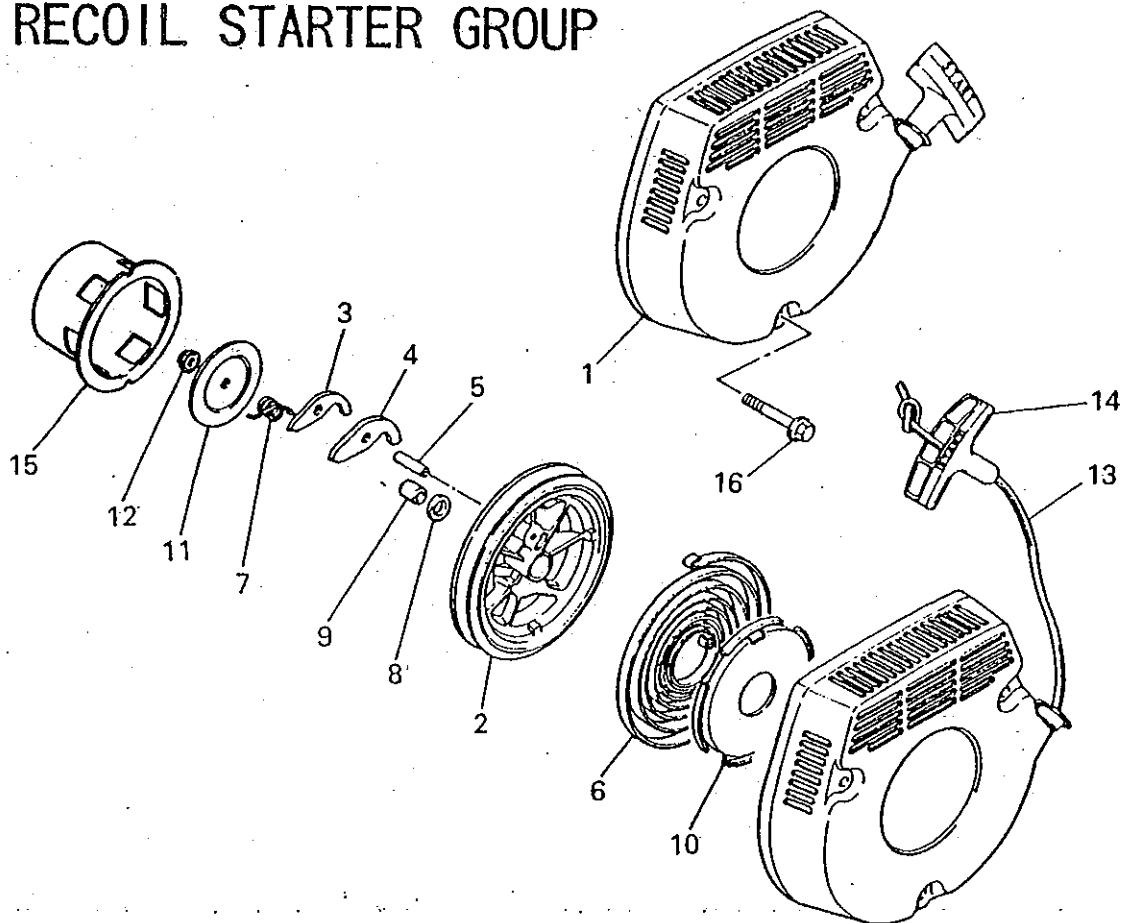
リコイルスタータグループ
(R) RECOIL STARTER GROUP



見出番号 No.	部品番号 Parts No.	部品名称 Parts Name	個数 No. Req'd	備考 Remarks	定価 Price
1	FA29152AC	リコイルスタータ アセンブリ RECOIL STARTER ASSY	1	INCL.NO.2-15	
2	FA28181XX006	リール REEL	1		
3	FA28181XX007	ラatchet RATCHET	1		
4	FA28181XX008	ラatchet RATCHET	1		
5	FA28181XX009	ピン PIN	1		
6	FA28181XX011	スプリング SPRING, SPIRAL	1		
7	FA28181XX013	リターン SPRING, RETURN	1		
8	FA28181XX015	ワッシャー WASHER	1		
9	FA28181XX012	シャフト SHAFT	1		
10	FA28181XX014	ケース CASE	1		
11	FA28181XX010	フリクションプレート PLATE, FRICTION	1		
12	FA28181XX016	ナット NUT	1		

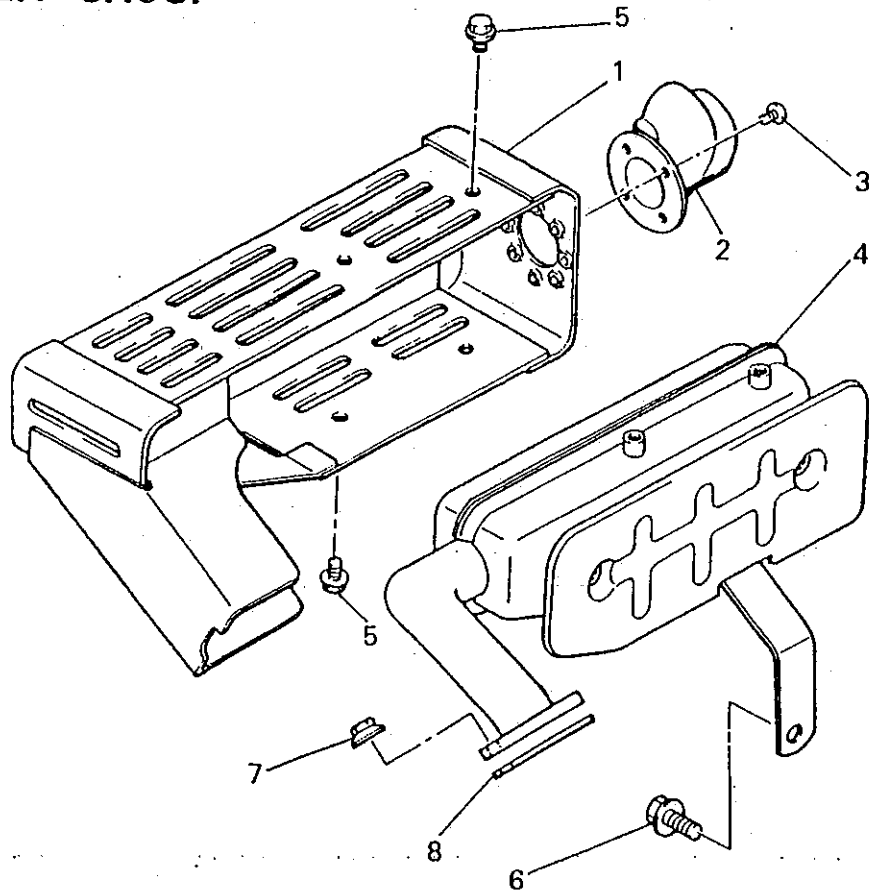
リコイルスタータグループ

(R) RECOIL STARTER GROUP



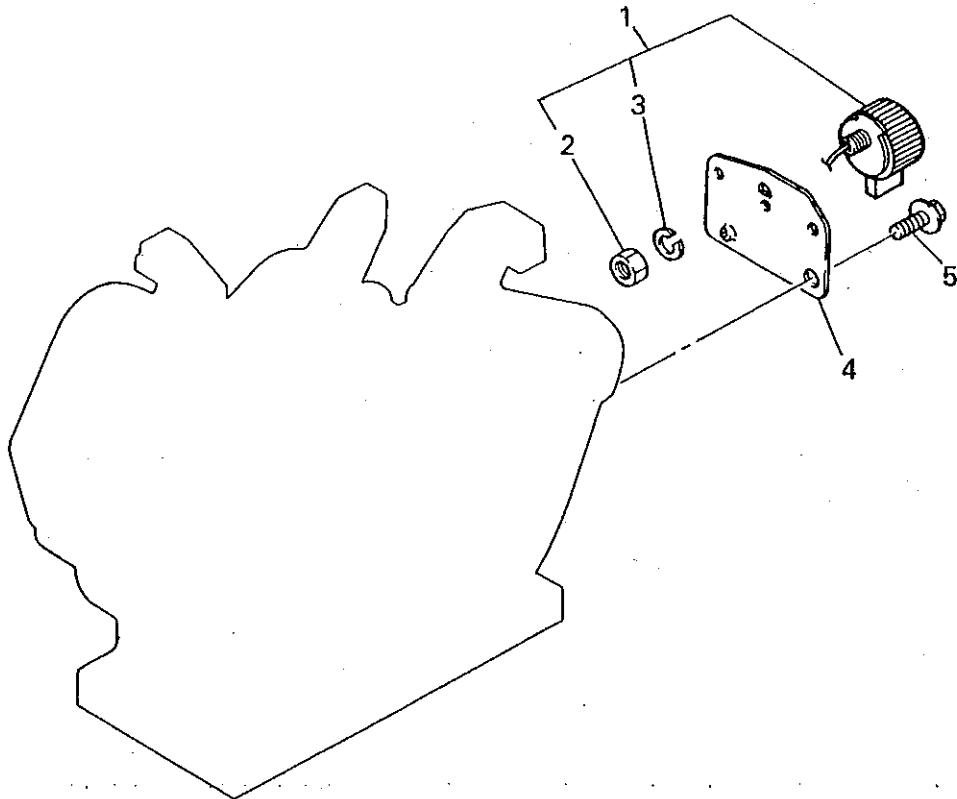
見出番号 No.	部品番号 Parts No.	部品名称 Parts Name	個数 No. Req'd	備考 Remarks	定価 Price
13	FA28181XX017	スタータロープ ROPE, STARTER	1		
14	FA28181XX018	スタータノブ KNOB, STARTER	1		
15	FA28182	スタータプーリ PULLEY, STARTER	1		
16	B800A06X048	フランジボルト BOLT, FLANGE	3		

マフラグループ
(S) MUFFLER GROUP



見出番号 No.	部品番号 Parts No.	部品名称 Parts Name	個数 No. Req'd	備考 Remarks	定価 Price
1	KM27020AA	マフラカバー COVER, MUFFLER	1		
2	FA25320	テールパイプ PIPE, TAIL	1		
3	W006D04X006K	スクリュー SCREW	3		
4	KM15016AA	マフラ MUFFLER	1		
5	B800A06X008K	フランジボルト BOLT, FLANGE	4		
6	B800A08X016	フランジボルト BOLT, FLANGE	1		
7	N801A08	フランジナット NUT, FLANGE	2		
8	KM70031AB	マフラガスケット GASKET, MUFFLER	1		

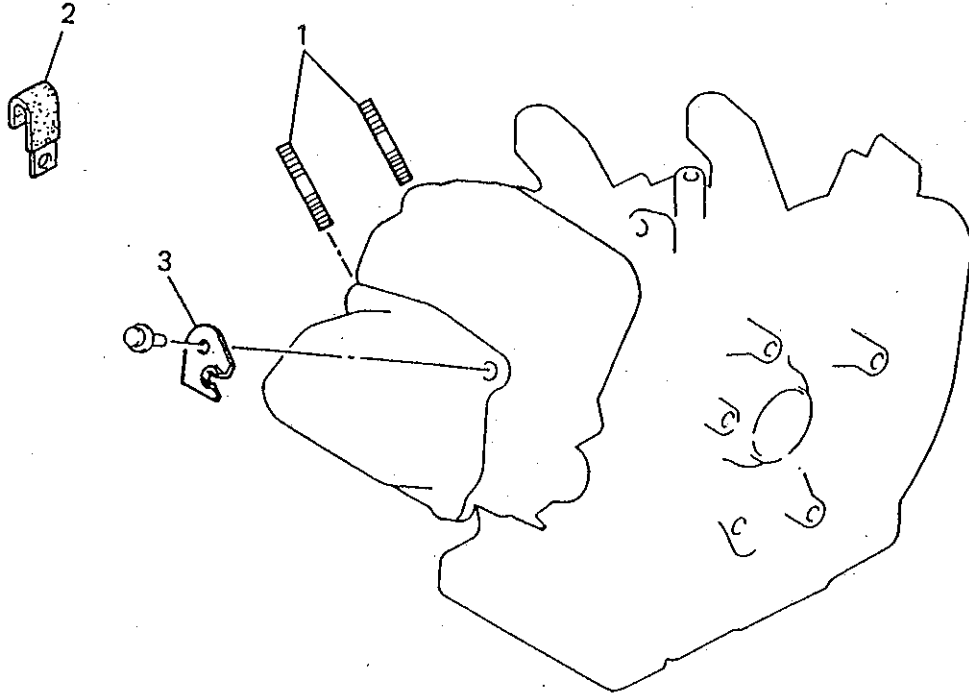
スイッチグループ
 (U) SWITCH GROUP



見出番号 No.	部品番号 Parts No.	部品名称 Parts Name	個数 No. Req'd	備考 Remarks	定価 Price
1	FR56361A	ストップスイッチ SWITCH, STOP	1	INCL. NO. 2, 3	
2	N030A08	ナット NUT, J/S	1		
3	W220R08	スプリングワッシャー WASHER, SPG	1		
4	KE70011AA	ブラケット BRACKET	1		
5	B800A08X016	フランジボルト BOLT, FLANGE	1		

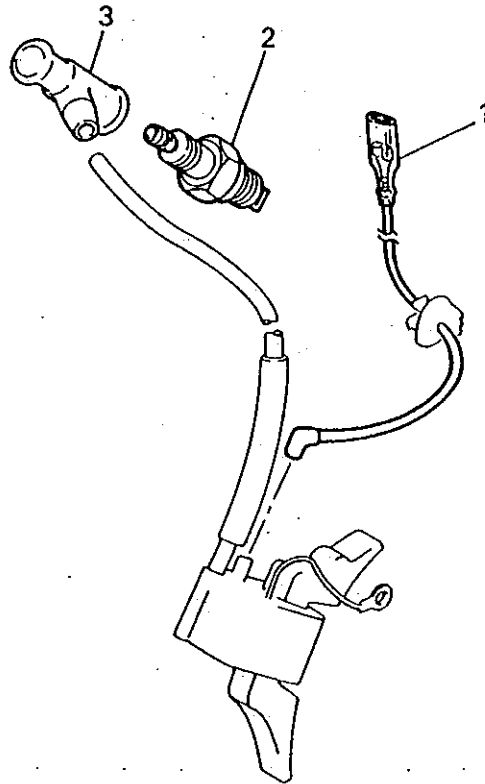
ボルト, クランプ,

1. BOLT, CLAMP



見出番号 No.	部品番号 Parts No.	部品名称 Parts Name	個数 No. Req'd	備考 Remarks	定価 Price
1	B155B08X020	スタッドボルト BOLT, STUD	2		
2	FR56780	クランプ CLAMP	1		
3	KU60009AA	クランプ CLAMP	1		

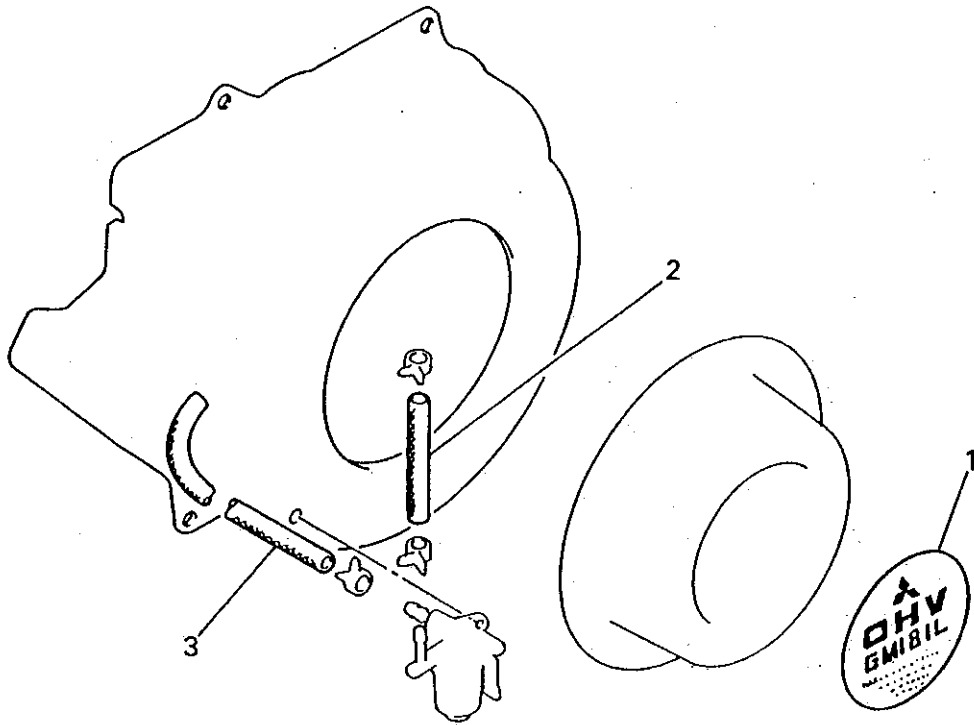
リードワイヤ、プラグ、キャップ
2. LEAD WIRE, PLUG, CAP



見出番号 No.	部品番号 Parts No.	部品名称 Parts Name	個数 No. Req'd	備考 Remarks	定価 Price
1	KE90069AA	リードワイヤ WIRE, LEAD	1		
2	FR46903A	スパークプラグ PLUG, SPARK	1	BP5ES	
3	KE42024AA	プラグキャップ CAP, PLUG	1		

ラベル, ヒューエルホース

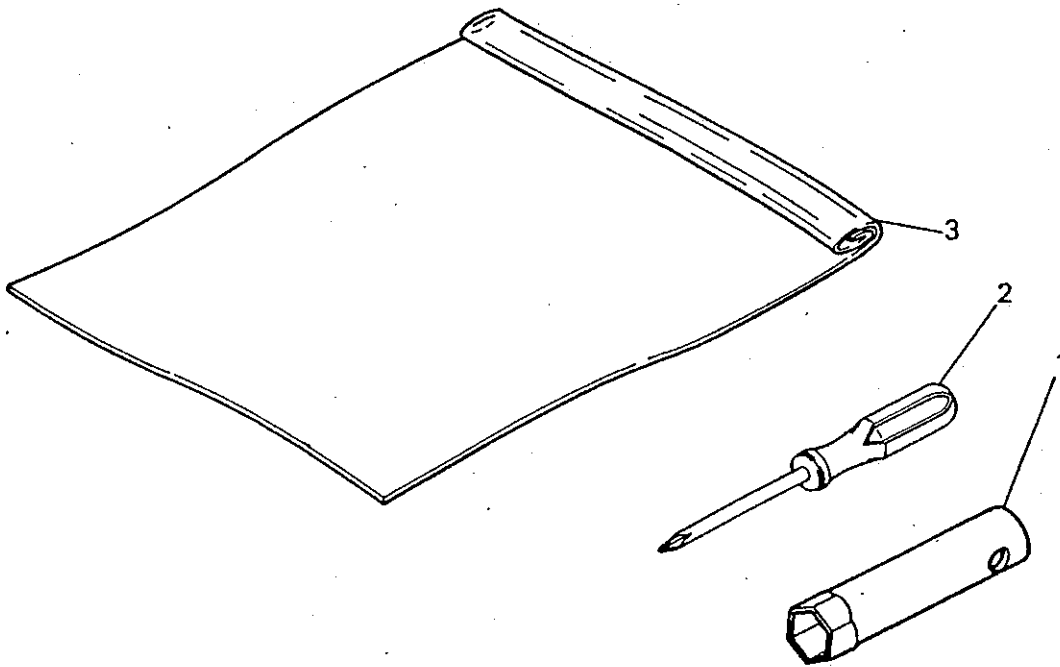
3. LABEL, FUEL HOSE



見出番号 No.	部品番号 Parts No.	部品名称 Parts Name	個数 No. Req'd	備考 Remarks	定価 Price
1	KW52129CA	ネーミングラベル LABEL, NAME	1		
2	P051Y04X100	フューエルホース HOSE, FUEL	1		
3	P051Y08X350	フューエルホース HOSE, FUEL	1		

ツールセット

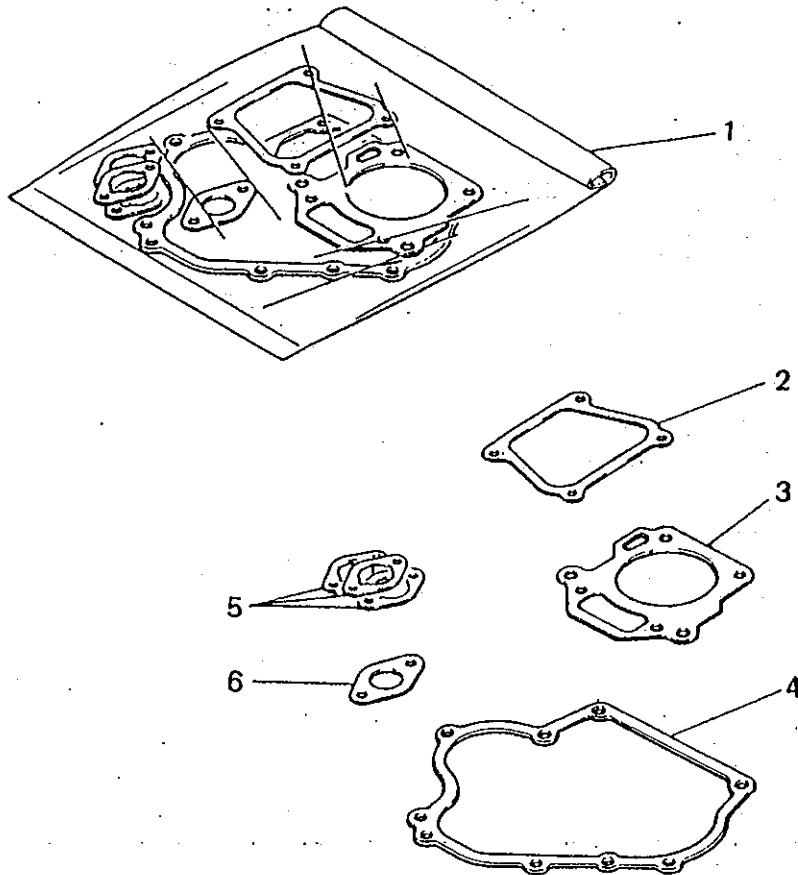
4. TOOL SET



見出番号 No.	部品番号 Parts No.	部品名称 Parts Name	個数 No. Req'd	備考 Remarks	定価 Price
1	KN12004BA	キツクススハナ SPANNER, BOX	1		
2	KN13001AA	スクリットライハ DRIVER, SCREW	1		
3	FA21533D	ツカハツク BAG, TOOL	1		

ガスケットセット

5. GASKET SET



見出番号 No.	部品番号 Parts No.	部品名称 Parts Name	個数 No. Req'd	備考 Remarks	定価 Price
1	KW39057BA	ガスケットセット GASKET SET	1	INCL. NO. 2-6	
2	KW33001AB	ガスケット, ヘッドカバー GASKET, HEAD COVER	1		
3	KC66008AA	ヘッド ガスケット GASKET, HEAD	1		
4	KW31008AA	クランクケース ガスケット GASKET, CRANKCASE	1		
5	KW34029AA	キャブレタ ガスケット GASKET, CARBURETOR	3		
6	KM70031AB	マフラー ガスケット GASKET, MUFFLER	1		