

向先	(株)オーレック殿	用途	管理機
----	-----------	----	-----

純正部品表

PARTS LIST

三菱メイキエンジン

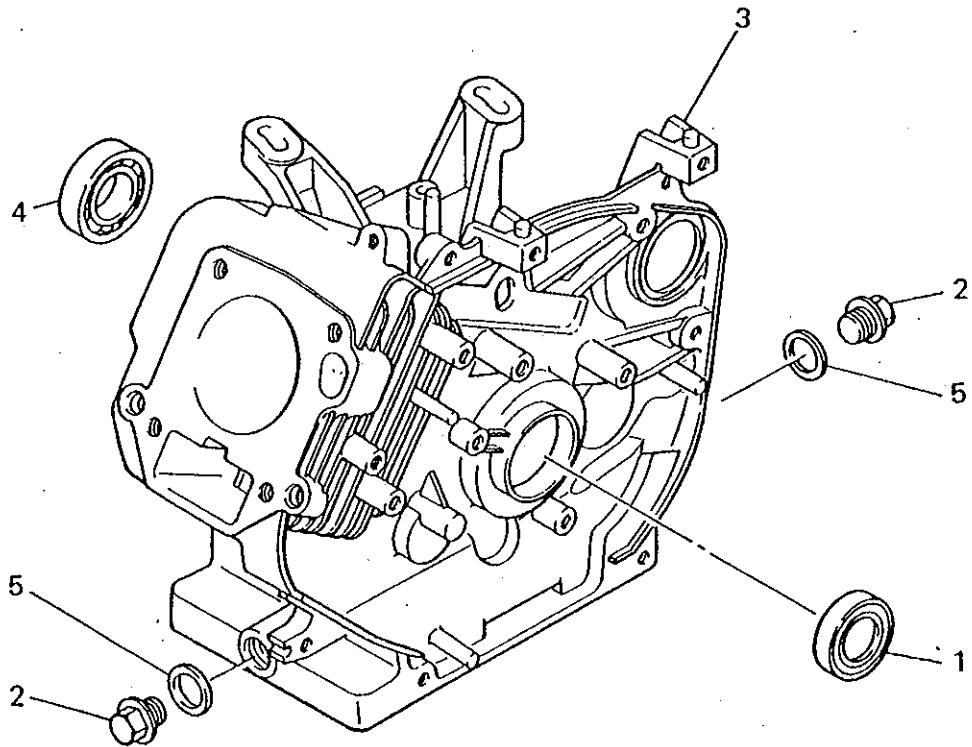
GM181PN-300

1995年3月



三菱重工業株式会社

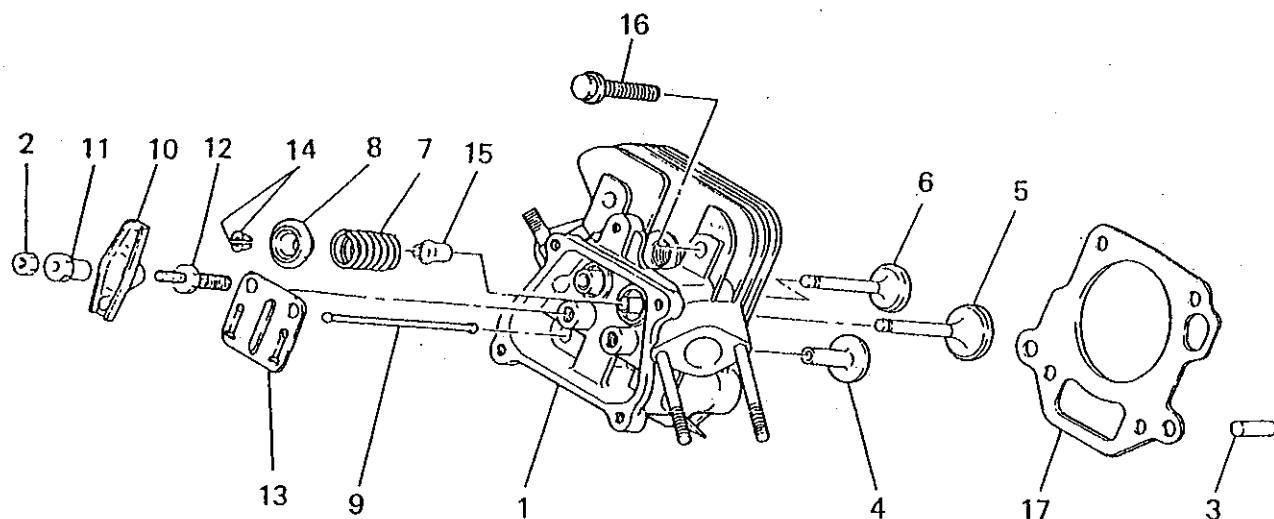
シリンダブロックグループ
 (A) CYLINDER BLOCK GROUP



整備基準率
 100台当り
 個数

見出番号 No.	部品番号 Parts No.	部品名称 Parts Name	個数 No. Req'd	備考 Remarks	定価 Price
1	FA28011	オイルシール OIL SEAL	1		5.0
2	KL22002AA FN11223	ドレンプラグ PLUG, DRAIN	2		10.0
3	KB44007AA	シリンダブロック CYLINDER BLOCK	1		0.01
4	S111X62X060	ボールベアリング BEARING, BALL	1	#6206	1.0
5	ZZ70013A	ガスケット GASKET	2		10.0

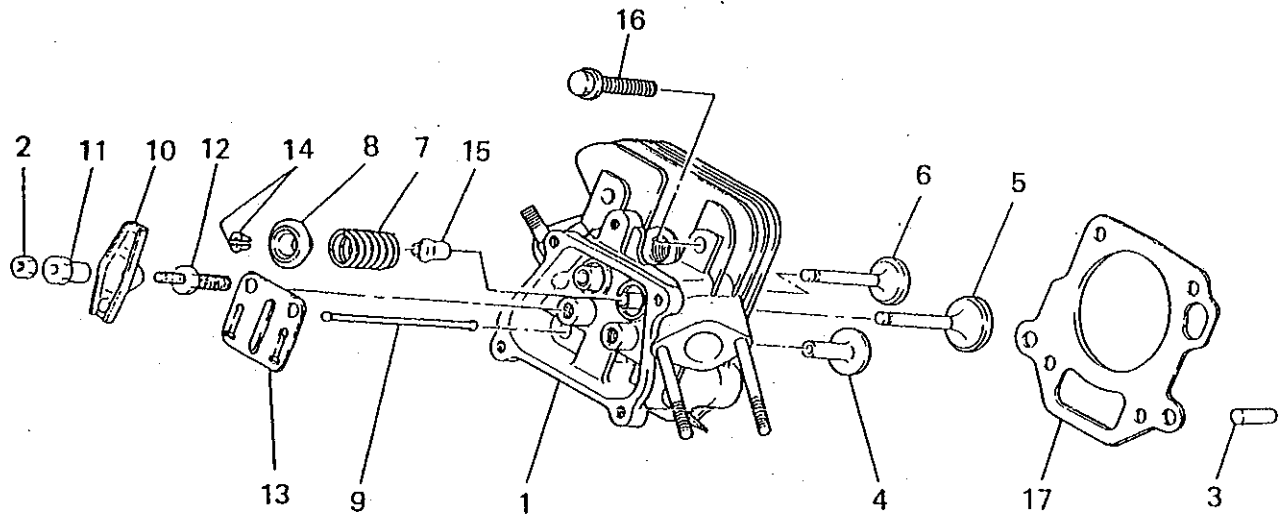
シリンダヘッドグループ
(B) CYLINDER HEAD GROUP



整備基準率
100台当り
個数

見出番号 No.	部品番号 Parts No.	部品名称 Parts Name	個数 No. Req'd	備考 Remarks	単価 Price
1	KC02027DA	シリンダヘッド* アセンブリ CYLINDER HEAD ASSY	1	WITH B155B06X075	0.1
2	KU23009AA	ナット NUT	2		1.0
3	KU44001AA	タ*ウエリピン PIN, DOWEL	2		1.0
4	KV24003AA	タ*ウツ TAPPET	2		2.0
5	KV34003AA	インテイクバ*ルブ* VALVE, INTAKE	1		3.0
6	KV43003AA	エキゾ*ストバ*ルブ* VALVE, EXHAUST	1		5.0
7	KV55005AA	バ*ルブ*スプリング* SPRING, VALVE	2		1.0
8	KV65003AA	バ*ルブ*スプリング*リテーナ RETAINER, VALVE SPG	2		1.0
9	KV71004BA	プ*ッシュロッド* ROD, PUSH	2		1.0
10	KV72003AA	ロツカア* ARM, ROCKER	2		0.1
11	KV73002AA	ナット NUT	2		1.0
12	KV74002AA	ボ*ルト BOLT	2		1.0

シリンダヘッドグループ
(B) CYLINDER HEAD GROUP

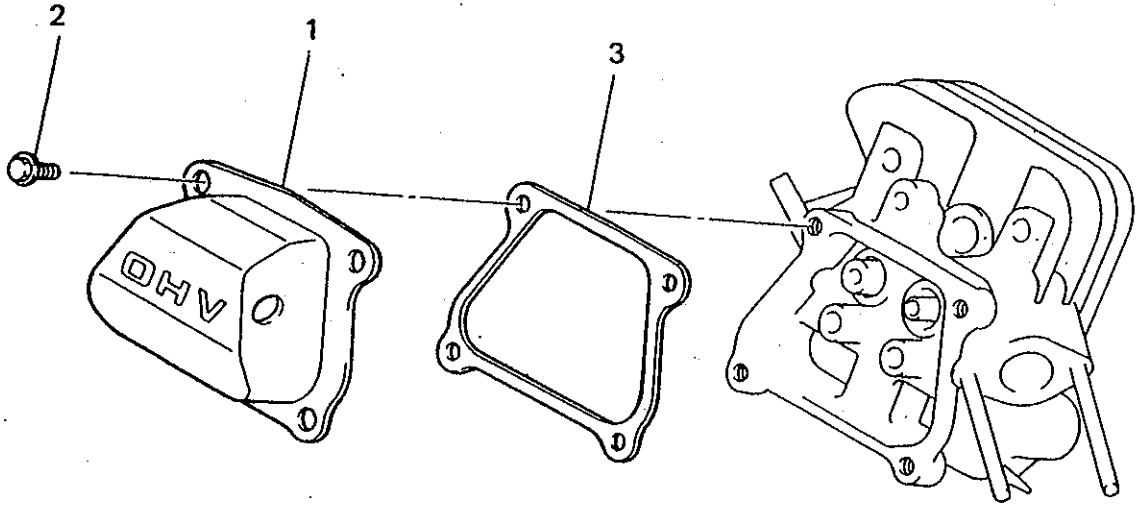


整備基準率
100台当り
個数

見出番号 No.	部品番号 Parts No.	部品名称 Parts Name	個数 No. Req'd	備考 Remarks	定価 Price
13	KV75005AA	プレート PLATE	1		0.1
14	KV75007AA	コッター COTTER	4		2.0
15	KW21003AA	バルブステムシール SEAL, VALVE STEM	1		5.0
16	B800B08X055	フランジボルト BOLT, FLANGE	4		10.0
17	KC66008AA	ヘッドカスケット GASKET, HEAD	1		10.0

ヘッドカバーグループ

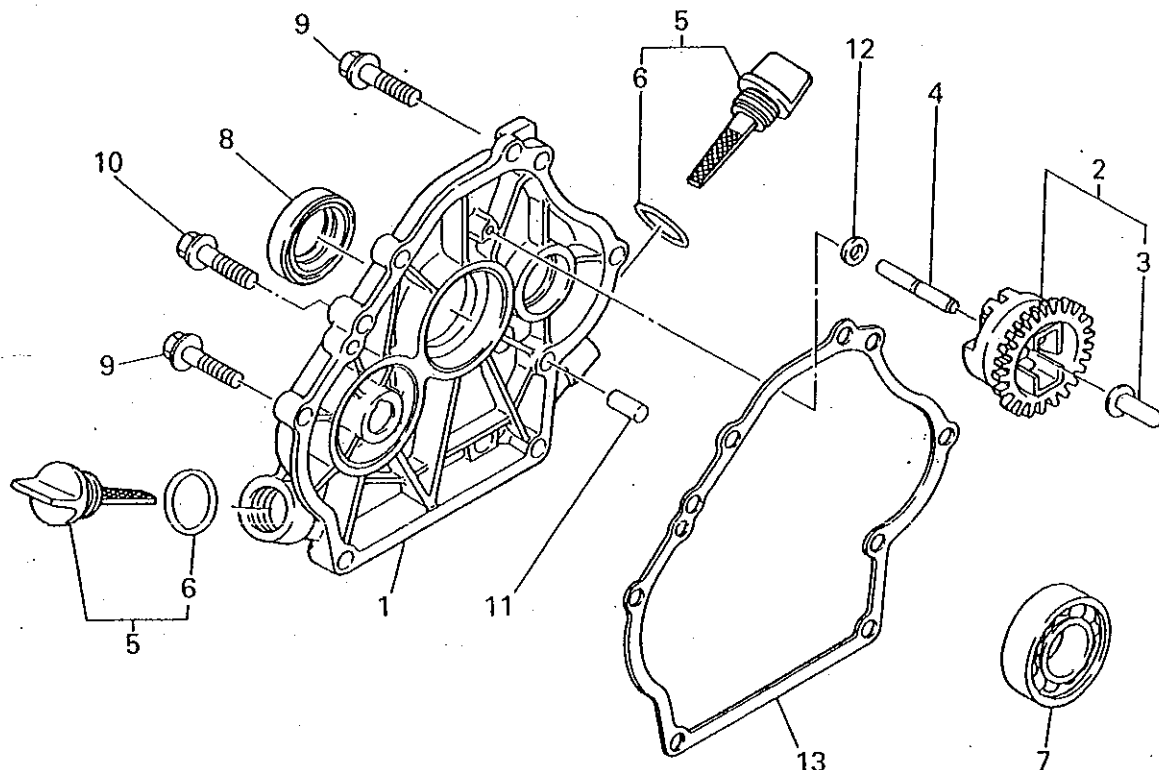
(C) HEAD COVER GROUP



整備基準率
100台当り
個数

見出番号 No.	部品番号 Parts No.	部品名称 Parts Name	個数 No. Req'd	備考 Remarks	定価 Price
1	KC09001AA	ヘッドカバー COVER, HEAD	1		0.1
2	B805B06X012	フランジボルト BOLT, FLANGE	4		10.0
3	KW33001AB	ガスケット, ヘッドカバー GASKET, HEAD COVER	1		10.0

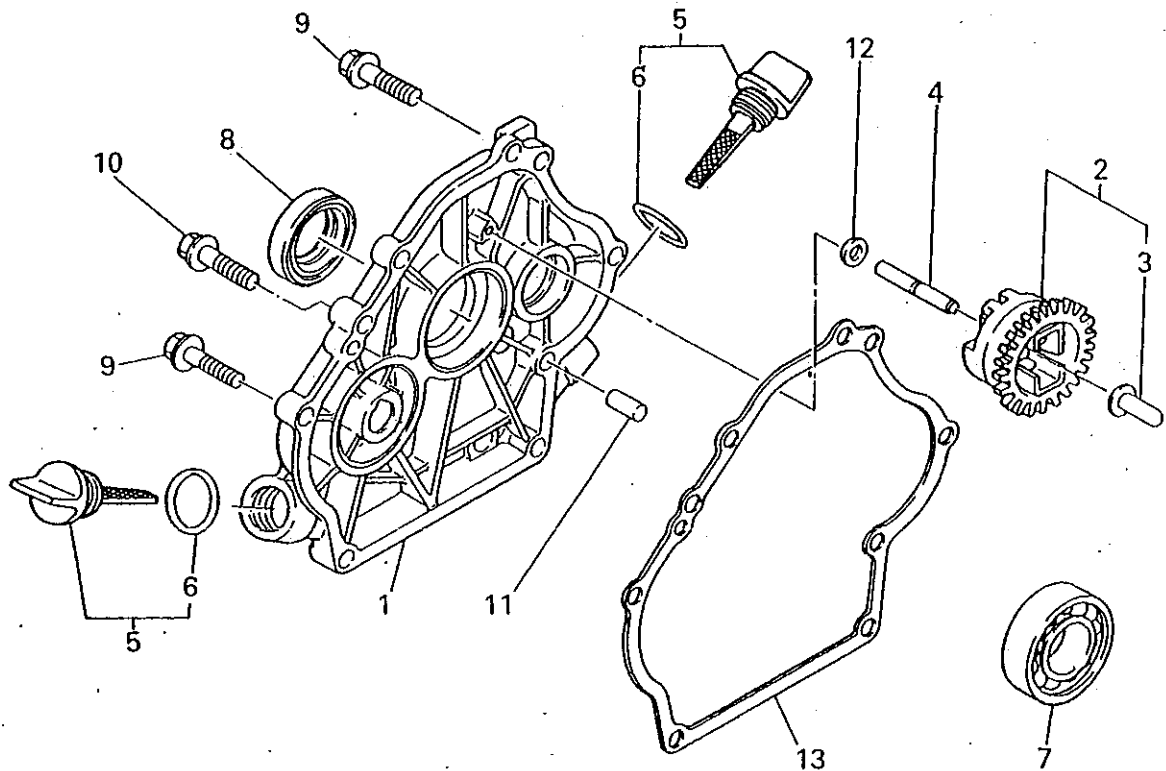
ケースカバーグループ
(D) CASE COVER GROUP



整備基準率
100台当り
個数

見出番号 No.	部品番号 Parts No.	部品名称 Parts Name	個数 No. Req'd	備考 Remarks	定価 Price
1	KB64007DA KB64007CA	クランクケースカバー COVER, CRANKCASE	1		0.01
2	KG01003BA	ガバナギヤアセンブリ GOVERNOR GEAR ASSY	1	INCL. NO. 3	1.0
3	KG14004AA	ガバナスライダー SLIDER, GOV	1		1.0
4	KG22004AA	ガバナシャフト SHAFT, GOV	1		1.0
5	KL21006BA	オイルゲージ GAUGE, OIL	2	INCL. NO. 6	5.0
6	S655W18	オーリング O-RING	2		10.0
7	FN15808	ボールベアリング BEARING, BALL	1		1.0
8	FA28012	オイルシール OIL SEAL	1		5.0
9	B800B08X030	フランジボルト BOLT, FLANGE	6		10.0
10	KU14031AA	フランジボルト BOLT, FLANGE	1		10.0
11	KU44001AA	タウエルピン PIN, DOWEL	1		1.0
12	W200H06	ワッシャー WASHER	1		10.0

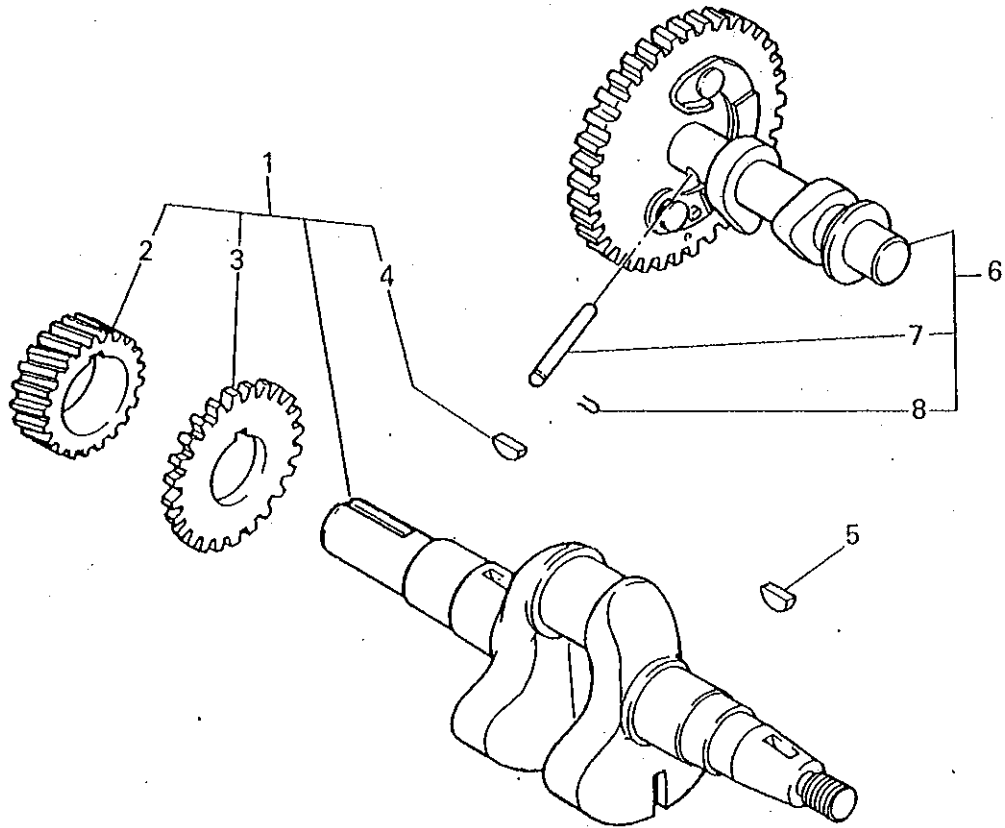
ケースカバーグループ
 (D) CASE COVER GROUP



整備基準率
 100台当り
 個数

見出番号 No.	部品番号 Parts No.	部品名称 Parts Name	個数 No. Req'd	備考 Remarks	定価 Price
13	KW31008AA	クランクケース ガasket GASKET, CRANKCASE	1		10.0
	FN11223	ドレンプラグ	1	} 追加	
	ZZ70013A	ガasket	1		

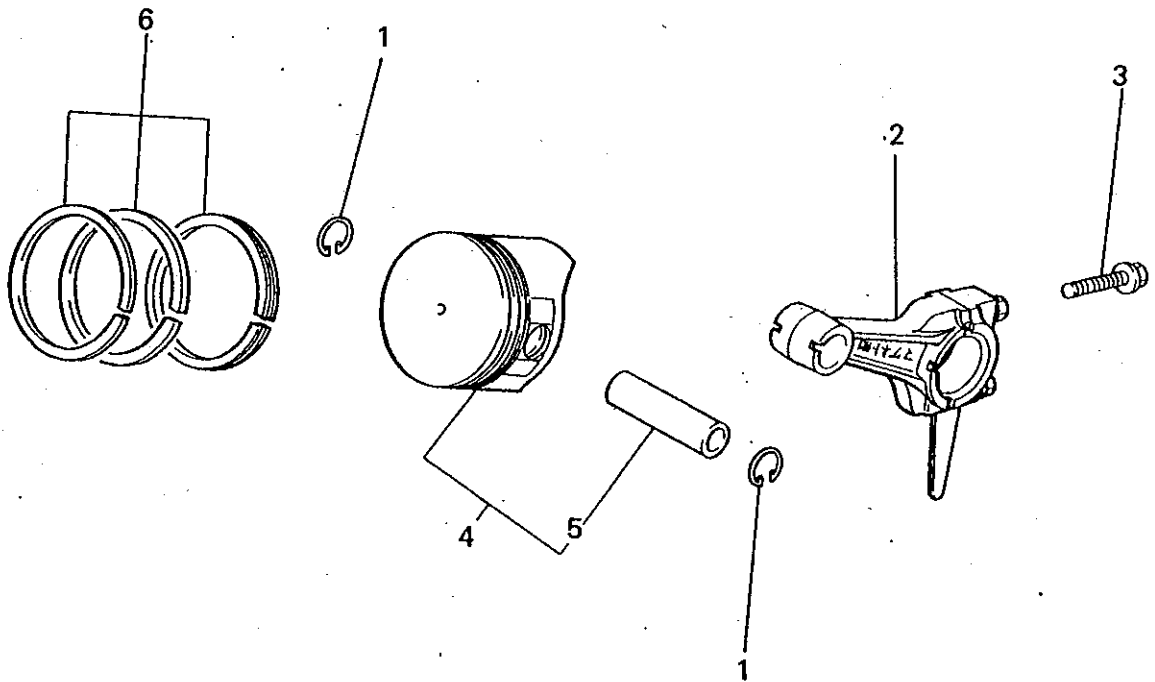
クランクシャフトグループ
(E) CRANKSHAFT GROUP



整備基準率
100台当り
個数

見出番号 No.	部品番号 Parts No.	部品名称 Parts Name	個数 No. Req'd	備考 Remarks	定価 Price
1	KD02020AA	クランクシャフトアセンブリ CRANKSHAFT ASSY	1	INCL.NO.2-4	0.5
2	KD63019AA	クランクシャフトキヤ GEAR, CRANKSHAFT	1		0.01
3	KD63014AA	キヤ GEAR	1		0.01
4	W430B05X016	キー KEY, WOODRUFF	1		1.0
5	W430B05X016	キー KEY, WOODRUFF	1		1.0
6	KV01142AA	カムシャフトアセンブリ CAMSHAFT ASSY	1	INCL.NO.7,8	0.3
7	KV83006BA	ピン PIN	1		0.5
8	KV84004AA	クリップ CLIP	1		0.5

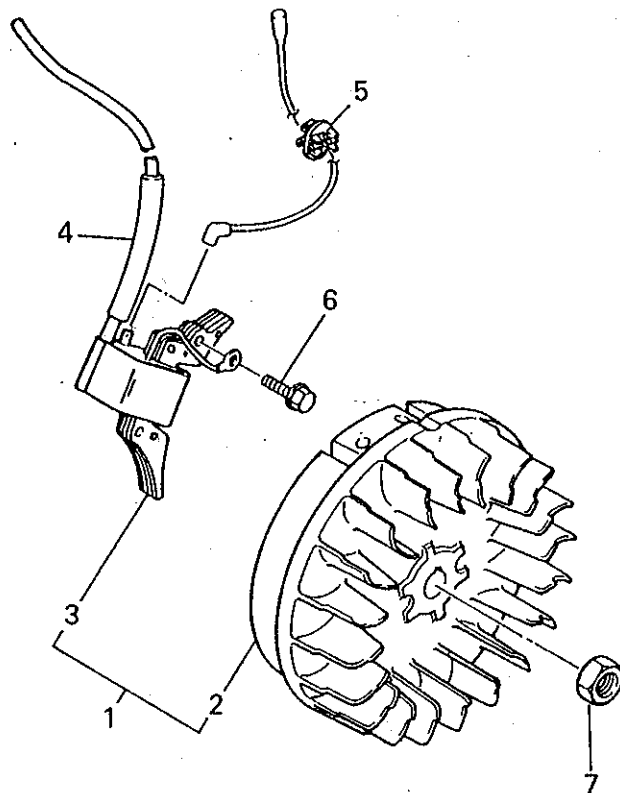
ピストン&ロッドグループ
(F) PISTON & ROD GROUP



整備基準率
100台当り
個数

見出番号 No.	部品番号 Parts No.	部品名称 Parts Name	個数 No. Req'd	備考 Remarks	定価 Price
1	FR19456	ピ°ストンピンクリップ CLIP, PISTON PIN	2		10.0
2	KD03008AA	コネクティングロッドアセンブリ CONNECTING ROD ASSY	1	STD INCL.NO.3	1.0
2	KD03008BA	コネクティングロッドアセンブリ CONNECTING ROD ASSY	1	US 0.25 INCL.NO.3	1.0
2	KD03008CA	コネクティングロッドアセンブリ CONNECTING ROD ASSY	1	US 0.50 INCL.NO.3	1.0
3	B800B06X030	フランジボルト BOLT, FLANGE	2		10.0
4	KP01015AA	ピ°ストンセット PISTON SET	1	STD INCL.NO.5	5.0
4	KP01015BA	ピ°ストンセット PISTON SET	1	OS 0.25 INCL.NO.5	3.0
4	KP01015CA	ピ°ストンセット PISTON SET	1	OS 0.50 INCL.NO.5	3.0
5	KP55001AA	ピ°ストンピン PIN, PISTON	1		1.0
6	KP02009AA	ピ°ストンリングセット PISTON RING SET	1	STD	5.0
6	KP02009BA	ピ°ストンリングセット PISTON RING SET	1	OS 0.25	3.0
6	KP02009CA	ピ°ストンリングセット PISTON RING SET	1	OS 0.50	2.0

マグネットグループ
(G) MAGNET GROUP

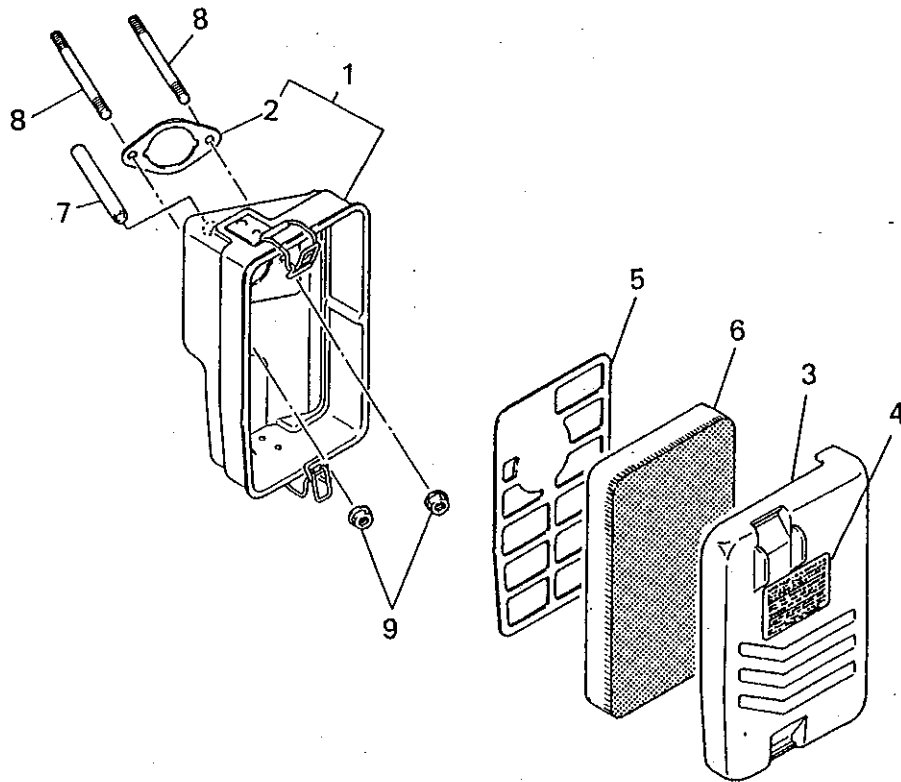


整備基準率
100台当り
個数

見出番号 No.	部品番号 Parts No.	部品名称 Parts Name	個数 No. Req'd	備考 Remarks	基準 Price
1	KE02040DB	フライホイールマグネット FLYWHEEL MAGNETO	1	INCL. NO. 2, 3	0.2
2	KE12009DA	フライホイール FLYWHEEL	1		0.1
3	KE24011AA	イグニッションコイル COIL, IGNITION	1		3.0
4	KE90073AA	チューブ TUBE	1		1.0
5	KU70007AA	クリップ CLIP	1		1.0
6	B805B06X030	フランジボルト BOLT, FLANGE	2		10.0
7	FR41231	ナット NUT	1		0.2

エアクリーナグループ

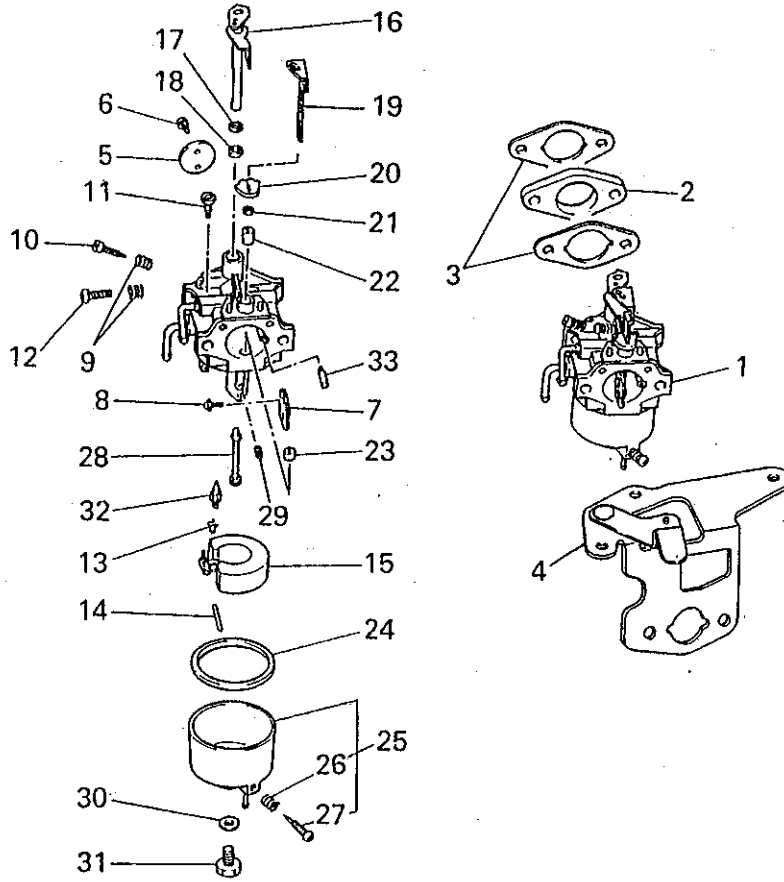
(H) AIR CLEANER GROUP



見出番号 No.	部品番号 Parts No.	部品名称 Parts Name	個数 No. Req'd	備考 Remarks	定価 Price
1	KA11008AA	クリーナケース CASE, CLEANER	1	INCL. NO. 2	
2	KA11004AA006	ガスケット GASKET	1		
3	KA20044AA	クリーナカバー COVER, CLEANER	1	INCL. NO. 4	
4	FA24115	インストラクションラベル LABEL, INSTRUCTION	1		
5	KA30015AA	グリッド GRID	1		
6	KA40058AA	クリーナエレメント ELEMENT, CLEANER	1		
7	ZZ70002M	ブリーサチューブ TUBE, BREATHER	1		
8	B155B06X075	スタッドボルト BOLT, STUD	2		
9	N801A06	フランジナット NUT, FLANGE	2		

キャブレタグループ

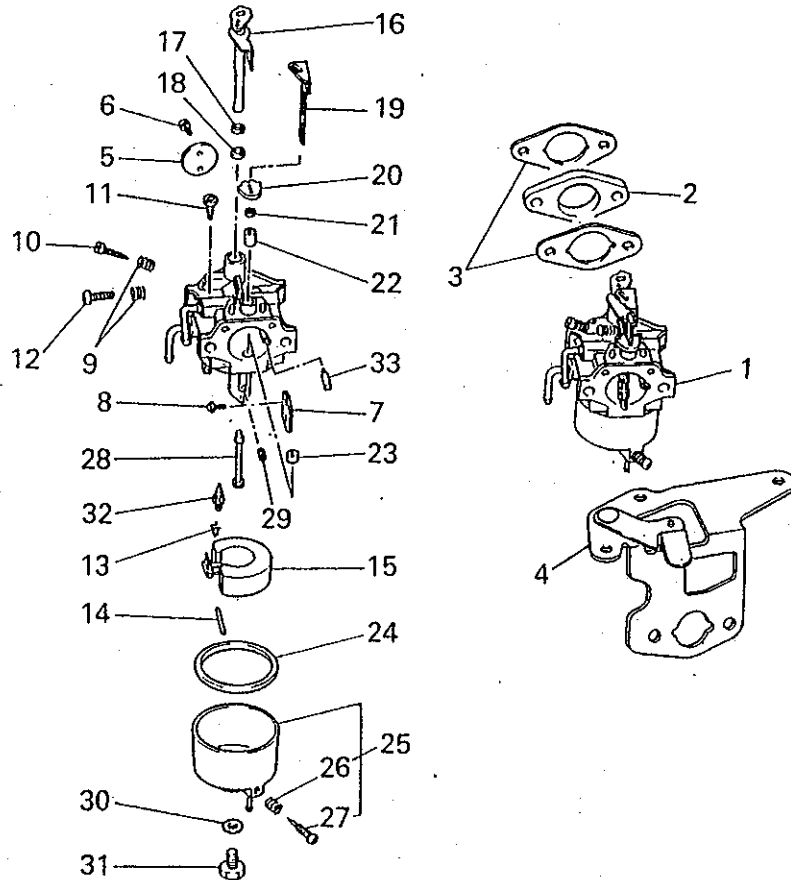
(1) CARBURETOR GROUP



見出番号 No.	部品番号 Parts No.	部品名称 Parts Name	個数 No. Req'd	備考 Remarks	定価 Price
1	KK13008AA ^{AD}	キャブレタ(F) CARBURETOR(F)	1	INCL.NO.5-33	
2	KK33005AA	インシュレータ INSULATOR	1		
3	KW34029AA	キャブレタ カムシケット GASKET, CARBURETOR	2		
4	KK09004AA	チョークレバー LEVER, CHOKE	1		
5	KK13004AF002	スロットルバルブ VALVE, THROTTLE	1		
6	KK15003AE003	スクリュー SCREW	2		
7	KK12008AE004	チョークバルブ VALVE, CHOKE	1		
8	KK12008AE005	スクリュー SCREW	2		
9	FA27080XX003	スプリング SPRING	2		
10	KK12008AE007	アジャスタ ADJUSTER	1		
11	KK13004CC008	パイロットジェット JET, PILOT	1		
12	KK12008AE009	スクリュー SCREW	1		

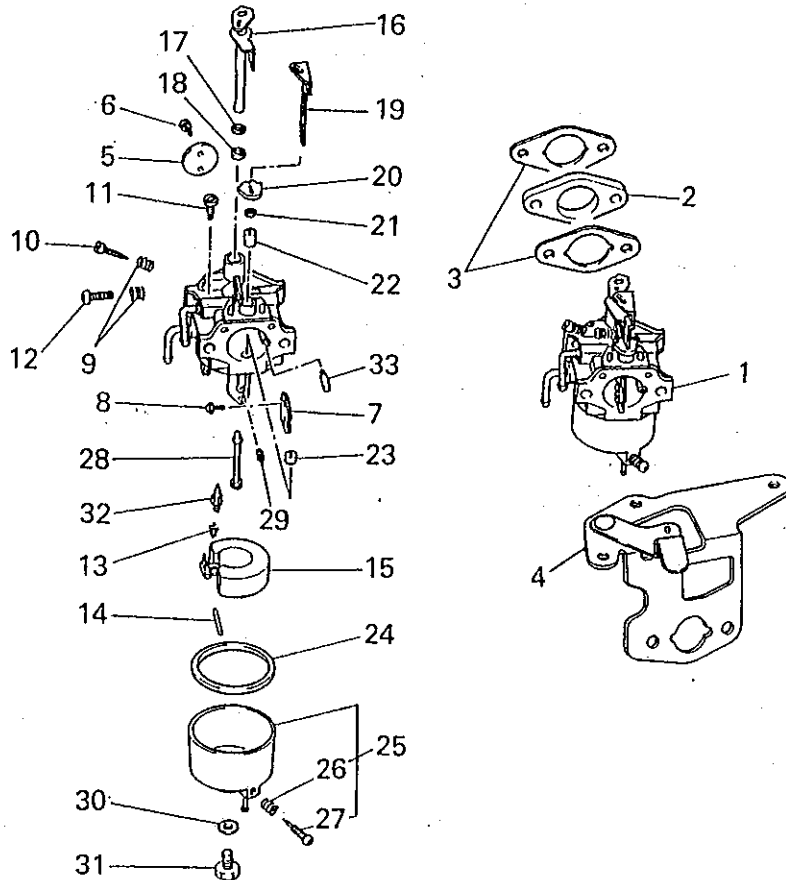
キャブレタグループ

(I) CARBURETOR GROUP



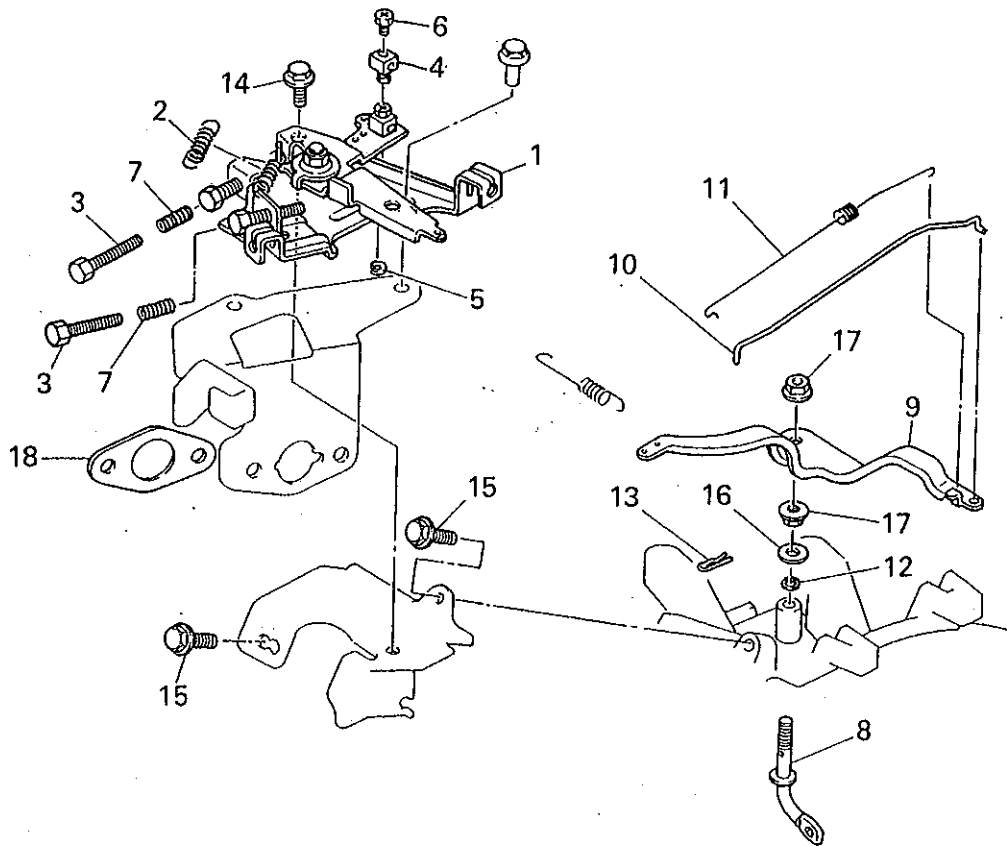
見出番号 No.	部品番号 Parts No.	部品名称 Parts Name	個数 No. Req'd	備考 Remarks	定価 Price
13	KK12008AE011	クリップ CLIP	1		
14	KK12008AE012	ピン PIN	1		
15	KK12008AE013	フロート FLOAT	1		
16	KK13007YX014	スロットルシャフト SHAFT, THROTTLE	1		
17	KK12008AE015	パッキング PACKING	1		
18	KK12008AE016	シール SEAL	1		
19	KK13008AA017	チョークレバー LEVER, CHOKE	1		
20	KK12008AE018	リング RING	1		
21	KK12008AE019	シール SEAL	1		
22	KK12008AE020	リング RING	1		
23	KK12008AE021	リング RING	1		
24	KK12008AE022	パッキング PACKING	1		

キャブレタグループ
 (I) CARBURETOR GROUP



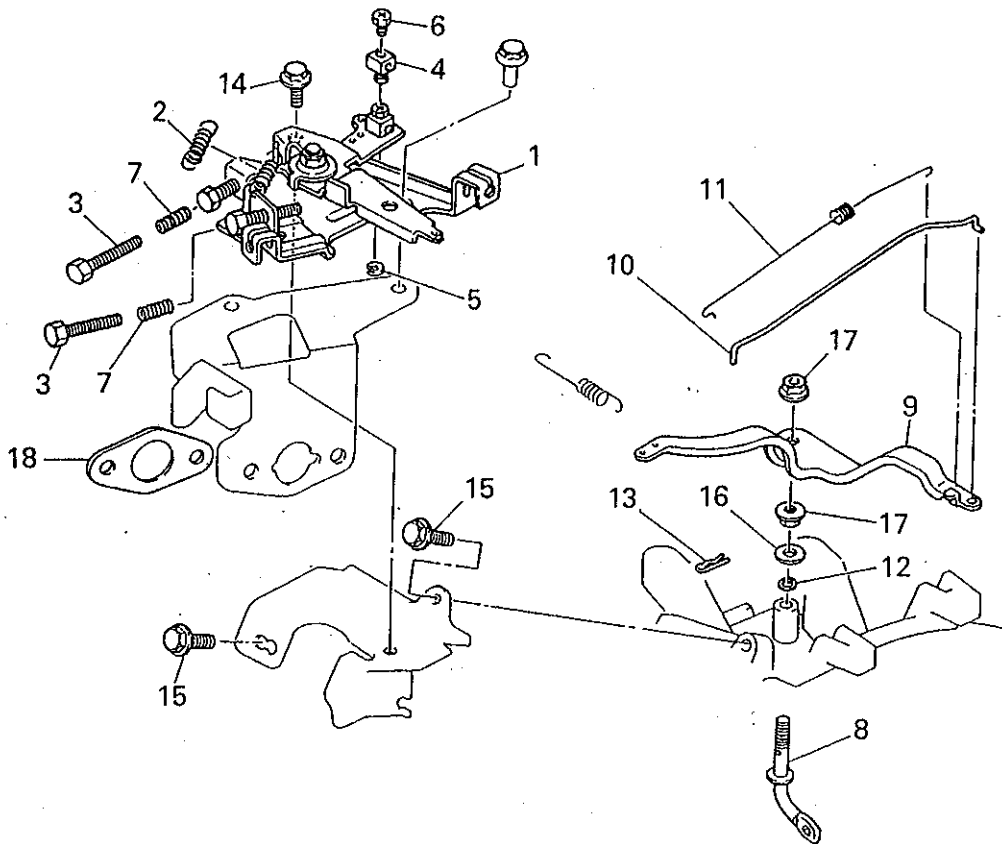
見出番号 No.	部品番号 Parts No.	部品名称 Parts Name	個数 No. Req'd	備考 Remarks	定価 Price
25	KK12008AE023	フロートチャンバ CHAMBER, FLOAT	1	INCL. NO. 26, 27	
26	FA27080XX003	スプリング SPRING	1		
27	KK12008AE029	スクリュー SCREW	1		
28	KK12008AE024	メインノズル NOZZLE, MAIN	1		
29	KK13004DG025	メインジェット JET, MAIN	1		
30	KK12008AE026	パッキング PACKING	1		
31	KK12008AE027	ボルト BOLT	1		
32	KK12008AE110	ニードルバルブ VALVE, NEEDLE	1		
33	KK13008AA032	ジェット JET	1		

コンパネグループ
(J) CONPANE GROUP



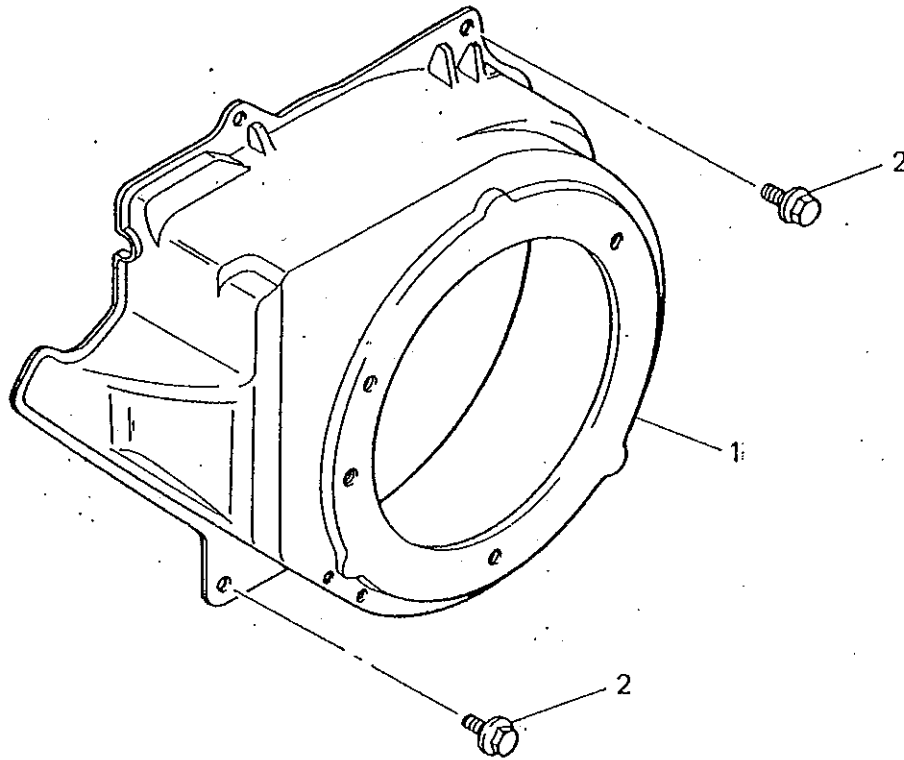
見出番号 No.	部品番号 Parts No.	部品名称 Parts Name	個数 No. Req'd	備考 Remarks	定価 Price
1	KG03022DA	コントロールパネル PANEL, CONTROL	1	INCL. NO. 2-7	
2	KG35007BA	リターンスプリング SPRING, RETURN	1		
3	KU14032AA	ボルト BOLT	2		
4	KR30005AA	ストッパ STOPPER	1		
5	S500P04	スナップリング SNAP RING	1		
6	B751A04X008	ボルト BOLT, CRS	1		
7	KU80017AA	スプリング SPRING	2		
8	KG22006AA	ガバナシャフト SHAFT, GOV	1		
9	KG31013AA	ガバナレバー LEVER, GOV	1		
10	KG41010AA	ガバナロッド ROD, GOV	1		
11	KG42008AA	ロッドスプリング SPRING, ROD	1		
12	KG90016AA	ダストシール SEAL, DUST	1		

コンパネグループ
(J) CONPANE GROUP



見出番号 No.	部品番号 Parts No.	部品名称 Parts Name	個数 No. Req'd	備考 Remarks	定価 Price
13	KU70006AA	クリップ CLIP	1		
14	B800A06X012	フランジボルト BOLT, FLANGE	1		
15	B805B06X012	フランジボルト BOLT, FLANGE	2		
16	KG90015AA	ワッシャー WASHER	1		
17	KU24002AA	ナット NUT	2		
18	KW34029AA	キャブレタ カスケット GASKET, CARBURETOR	1		

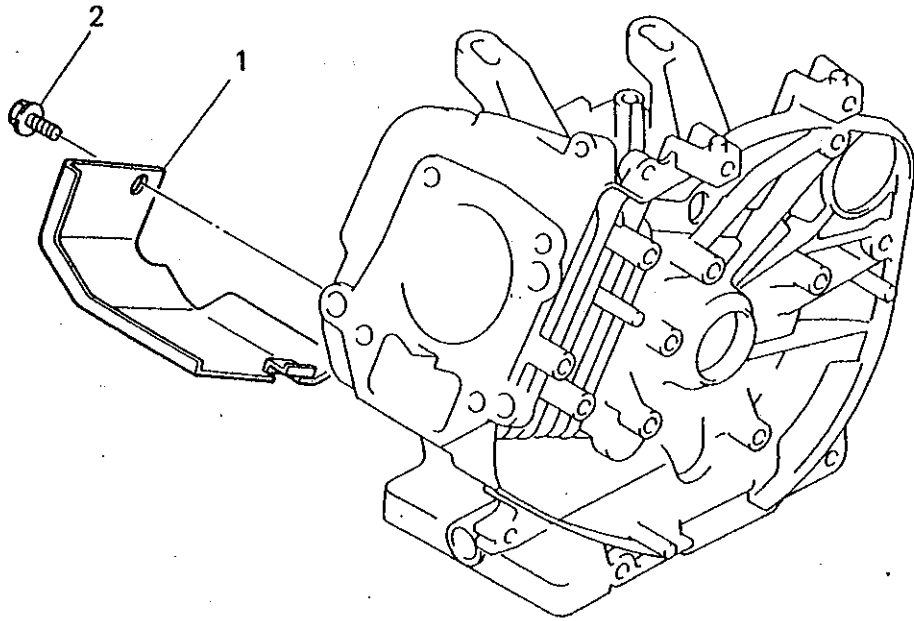
ファンカバーグループ
 (K) FAN COVER GROUP



整備基準率
 100台当り
 個数

見出番号 No.	部品番号 Parts No.	部品名称 Parts Name	個数 No. Req'd	備考 Remarks	定価 Price
1	KH27014GA	ファンカバー COVER, FAN	1		1.0
2	B805B06X012	フランジボルト BOLT, FLANGE	4		10.0

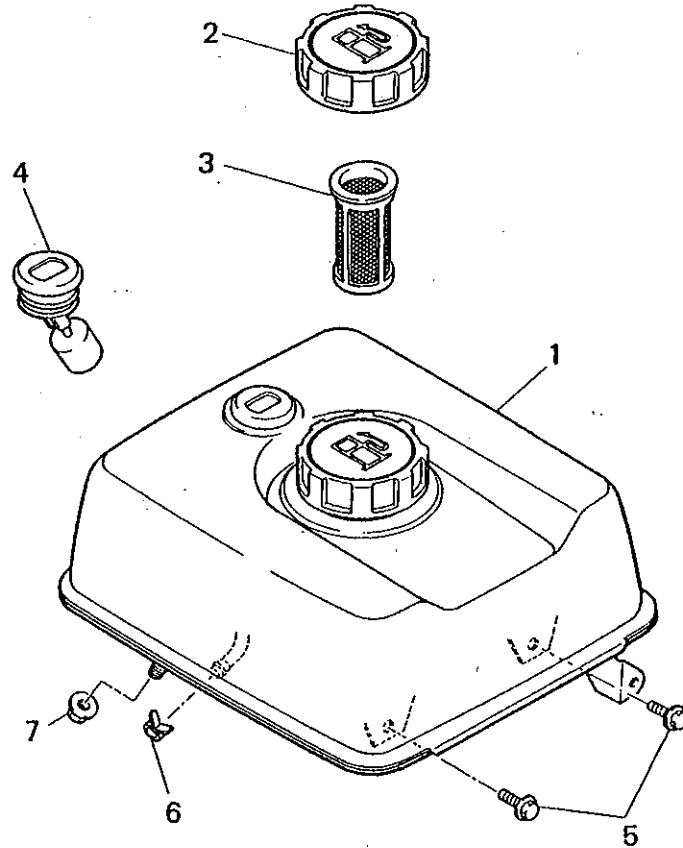
シリンダカバーグループ
 (L) CYLINDER COVER GROUP



整備基準率
 100台当り
 個数

見出番号 No.	部品番号 Parts No.	部品名称 Parts Name	個数 No. Req'd	備考 Remarks	定価 Price
1	KH40019AA	シリンダカバー COVER, CYLINDER	1		0.1
2	B805B06X012	フランジボルト BOLT, FLANGE	1		10.0

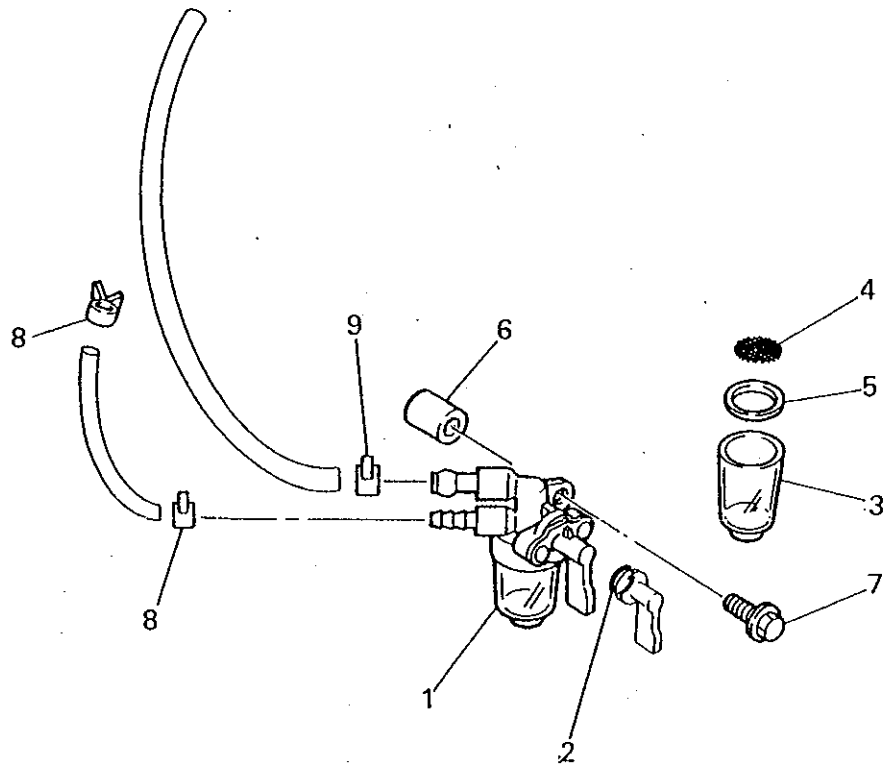
タンクグループ
(M) TANK GROUP



整備基準率
100台当り
個数
定価
Price

見出番号 No.	部品番号 Parts No.	部品名称 Parts Name	個数 No. Req'd	備考 Remarks	定価 Price
1	KF04050AA	フューエルタンク アセンブリ FUEL TANK ASSY	1	INCL. NO. 2-4	0.5
2	KF05010CA	タンクキャップ アセンブリ TANK CAP ASSY	1		5.0
3	KF40003AA	フューエルフィルタ FILTER, FUEL	1		3.0
4	KF90080BA	オイルゲージ GAUGE, OIL	1		3.0
5	B805B06X012	フランジボルト BOLT, FLANGE	2		10.0
6	FR67419	クリップ CLIP	1		10.0
7	N801A06	フランジナット NUT, FLANGE	2		10.0

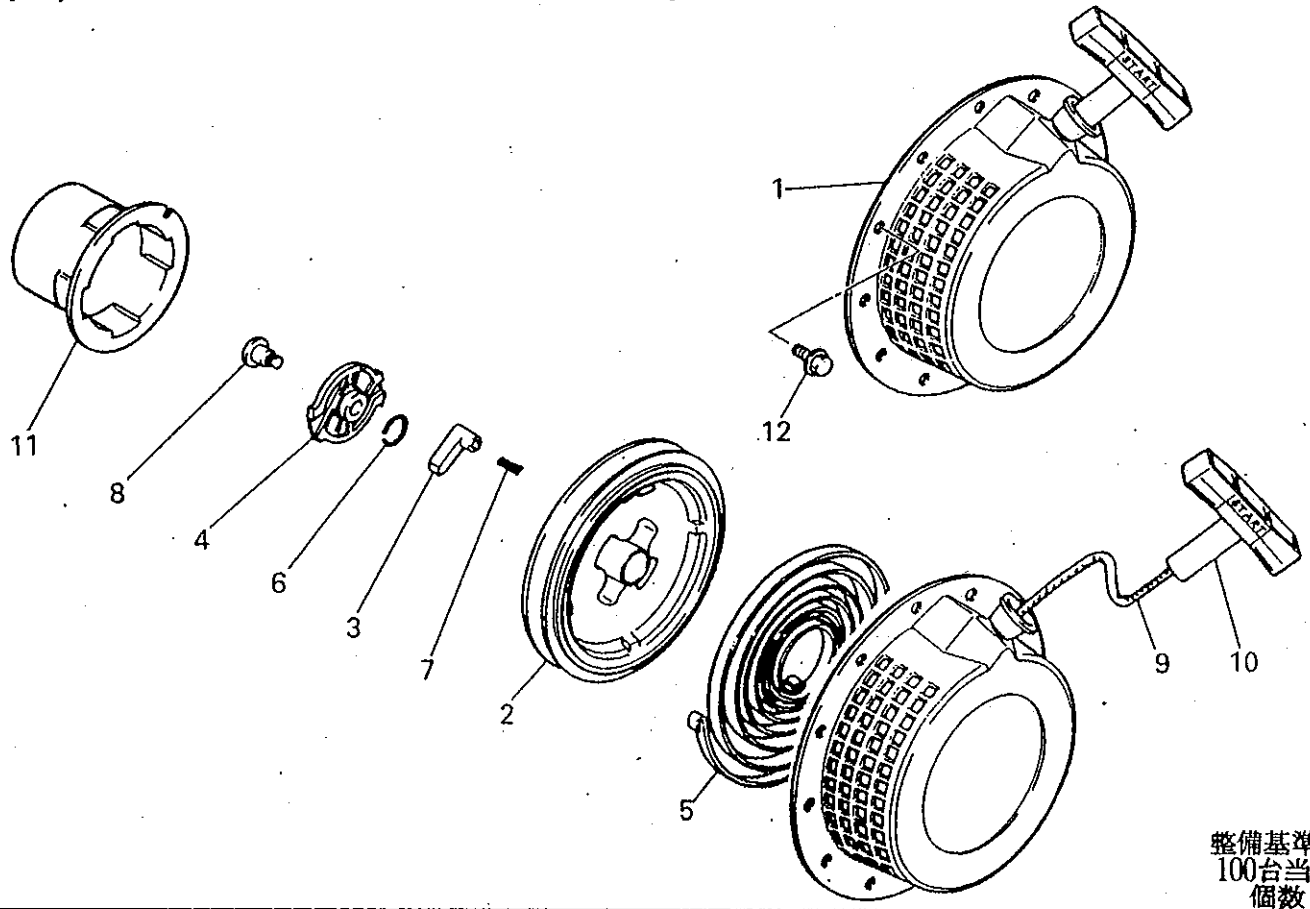
コックグループ
(N) COCK GROUP



整備基準率
100台当り
個数

見出番号 No.	部品番号 Parts No.	部品名称 Parts Name	個数 No. Req'd	備考 Remarks	定価 Price
1	KF31018AA	フューエルコック COCK, FUEL	1	INCL. NO. 2-5	10.0
2	KF31010AA001	オーリング O-RING	1		10.0
3	KF31010AA002	カップ CUP	1		10.0
4	KF31018AA003	フューエルフィルタ FILTER, FUEL	1		10.0
5	KF31010AA004	パッキング PACKING	1		10.0
6	KF90105AA	スパーサ SPACER	1		1.0
7	B800A06X025	フランジボルト BOLT, FLANGE	1		10.0
8	FR53226	クリップ CLIP	2		10.0
9	FR67419	クリップ CLIP	1		10.0

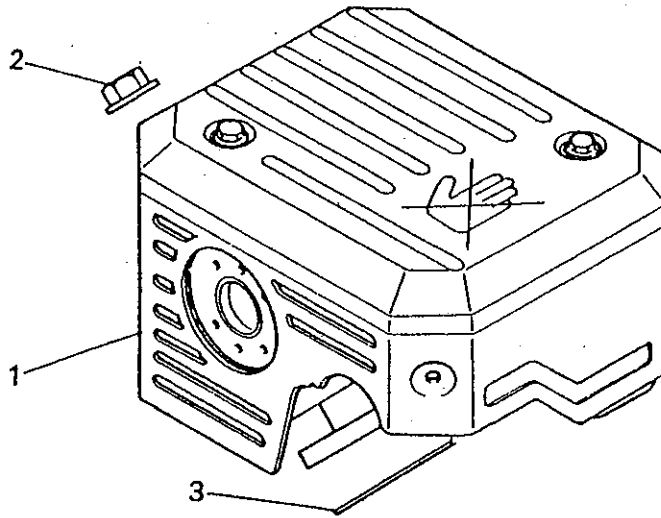
リコイルスタータグループ
(R) RECOIL STARTER GROUP



整備基準率
100台当り
個数
Price

見出番号 No.	部品番号 Parts No.	部品名称 Parts Name	個数 No. Req'd	備考 Remarks	Price
1	KS02030AD	リコイルスタータアセンブリ RECOIL STARTER ASSY	1	INCL.NO.2-11	1.0
2	KS20020AD002	リール REEL	1		0.5
3	KS20020AD003	ラチェット RATCHET	2		3.0
4	KS20047AD004	ガイド GUIDE	1		1.0
5	FA28181XX011	スプリング、螺旋 SPRING, SPIRAL	1		3.0
6	KS20020AD006	フリクションスプリング SPRING, FRICTION	1		2.0
7	KS20020AD007	リターンスプリング SPRING, RETURN	2		3.0
8	KS20020AD008	スクリュー SCREW	1		1.0
9	KS20020AD118	スタータロープ ROPE, STARTER	1		3.0
10	FA28181XX018	スタータノブ KNOB, STARTER	1		1.0
11	KS30003AA	スタータプーリー PULLEY, STARTER	1		0.1
12	B800A06X008	フランジボルト BOLT, FLANGE	4		10.0

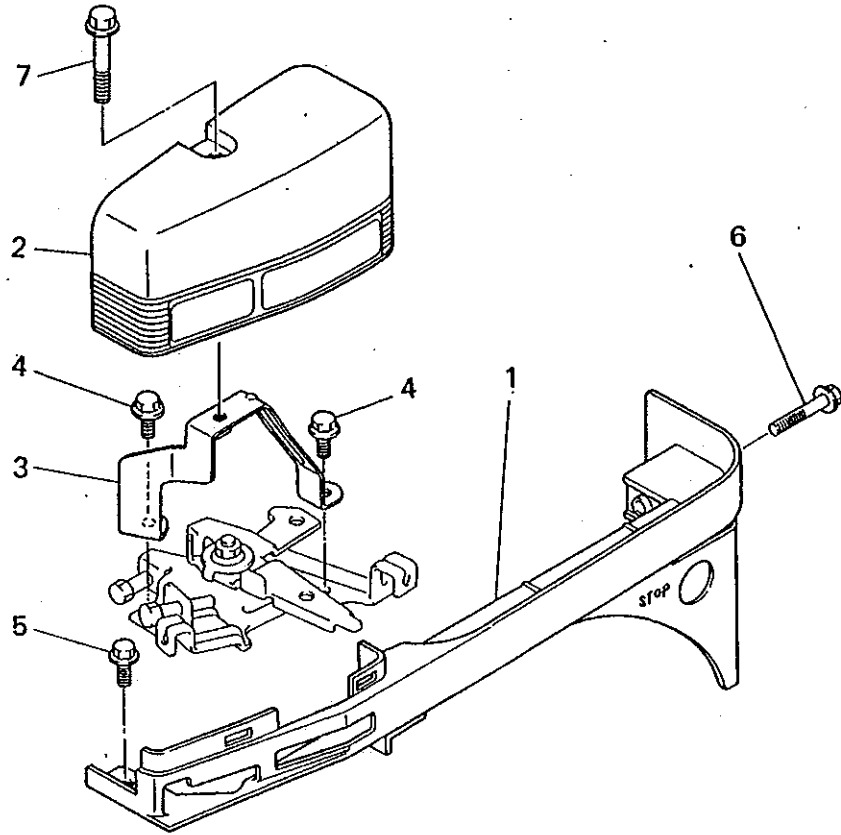
マフラーグループ
 (S) MUFFLER GROUP



整備基準率
 100台当り
 個数

見出番号 No.	部品番号 Parts No.	部品名称 Parts Name	個数 No. Req'd	備考 Remarks	整備基準率 100台当り 個数
1	KM02075AA	マフラーセンブリ MUFFLER ASSY	1		2.0
2	N801A08	フランジナット NUT, FLANGE	2		10.0
3	KM70031AB	マフラーカスケット GASKET, MUFFLER	1		10.0

カバーグループ
(X) COVER GROUP

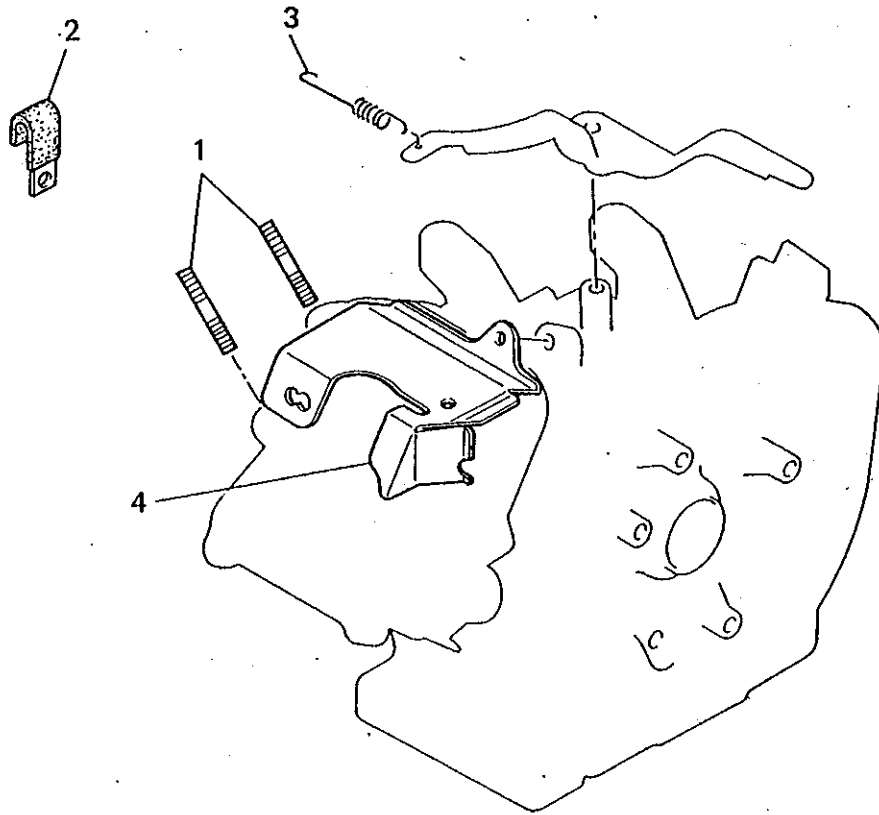


整備基準率
100台当り
個数

見出番号 No.	部品番号 Parts No.	部品名称 Parts Name	個数 No. Req'd	備考 Remarks	定価 Price
1	KR40011AA	フロント カハ COVER, FRONT	1		0.1
2	KR40013AA	カハ COVER	1		0.1
3	KR90011AA	ブラケット BRACKET	1		1.0
4	B800A06X012	フランジボルト BOLT, FLANGE	2		10.0
5	B800A06X016	フランジボルト BOLT, FLANGE	1		10.0
6	B800A06X030	フランジボルト BOLT, FLANGE	1		10.0
7	KU14026AA	ボルト BOLT	1		10.0

ボルト, クランプ, スプリング, カバー

1. BOLT, CLAMP, SPRING, COVER

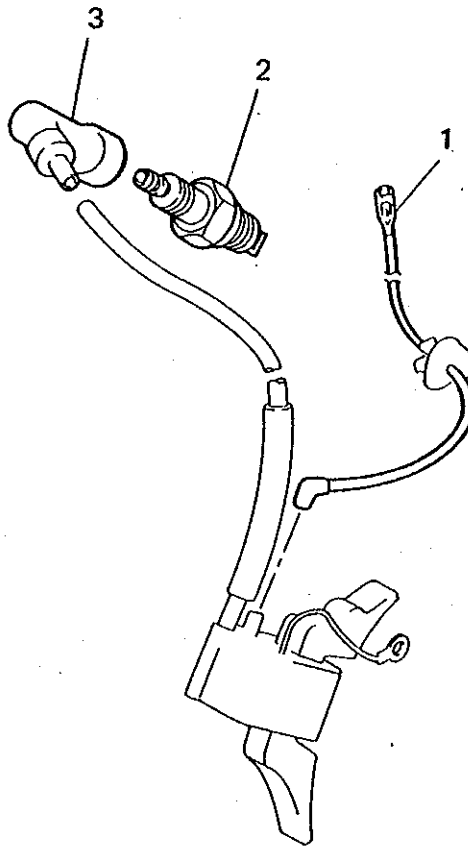


整備基準率
100台当り
個数

見出番号 No.	部品番号 Parts No.	部品名称 Parts Name	個数 No. Req'd	備考 Remarks	単価 Price
1	B155B08X020	スタッド*ボルト BOLT, STUD	2		10.0
2	FR56780	クランプ* CLAMP	1		0.1
3	KG34008AA	カ*ハ*ナスフ*リンク* SPRING, GOV	1		5.0
4	KH40035AA	トフフ*カハ* COVER, TOP	1		0.1

リードワイヤ, プラグ, キャップ

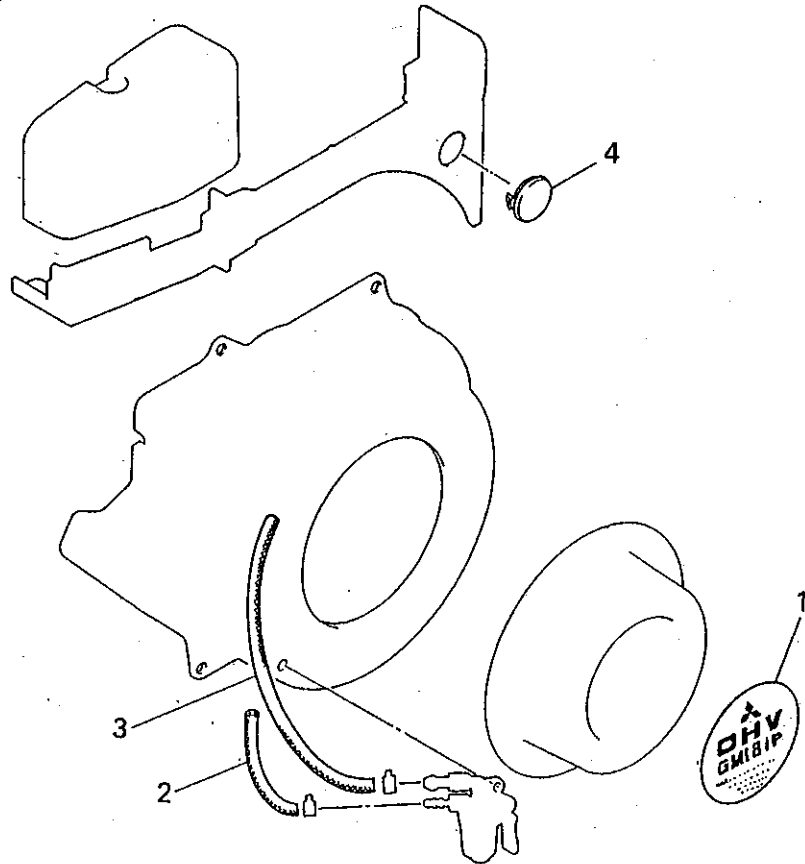
2. LEAD WIRE, PLUG, CAP



整備基準率
100台当り
個数

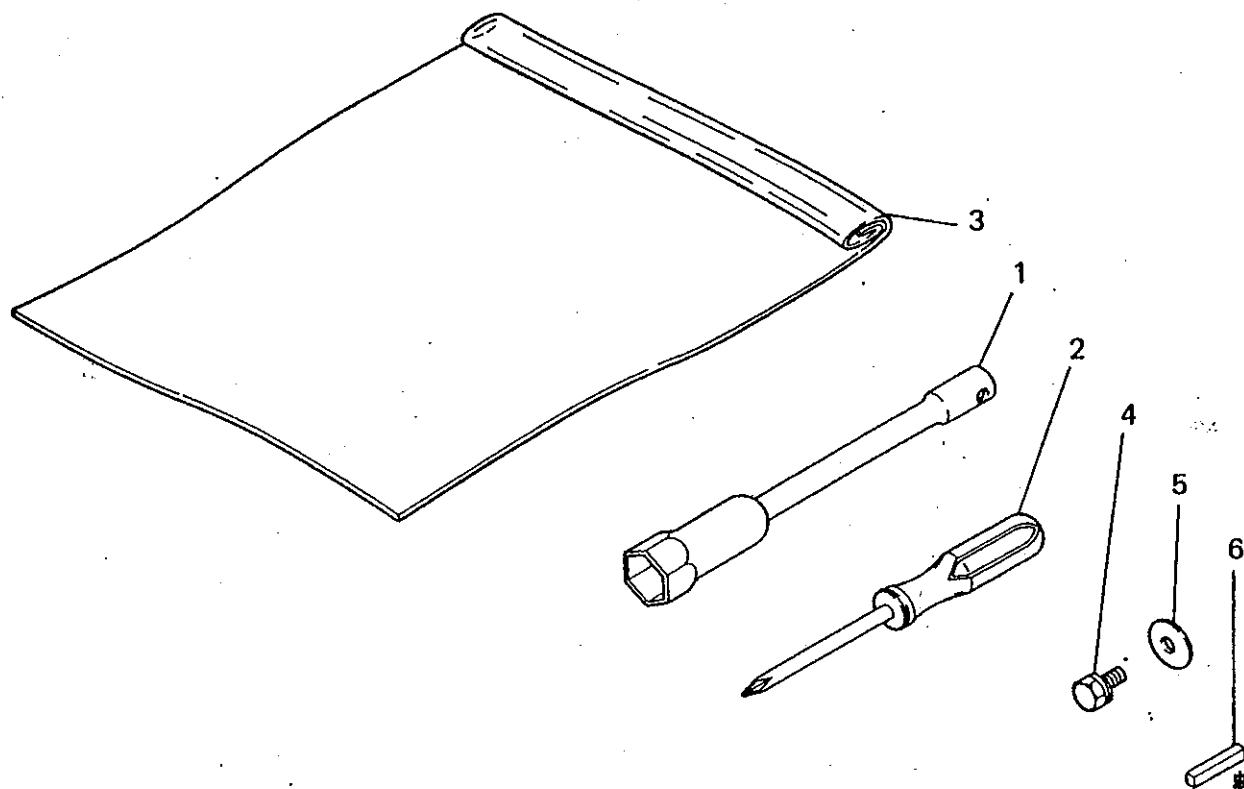
見出番号 No.	部品番号 Parts No.	部品名称 Parts Name	個数 No. Req'd	備考 Remarks	定価 Price
1	KE90057AA	リードワイヤ WIRE, LEAD	1		1.0
2	FR46903A	スパークプラグ PLUG, SPARK	1	BP5ES	10.0
3	KE42027AA	プラグキャップ CAP, PLUG	1		5.0

ラベル, フューエルホース
3. LABEL, FUEL HOSE



見出番号 No.	部品番号 Parts No.	部品名称 Parts Name	個数 No. Req'd	備考 Remarks	定価 Price
1	KW52129JA	ネーミング LABEL, NAME	1		
2	P051Y04X190	フューエルホース HOSE, FUEL	1		
3	P051Y08X ⁴⁴⁰ 390	フューエルホース HOSE, FUEL	1		
4	KU50015BA	キャップ CAP	1		

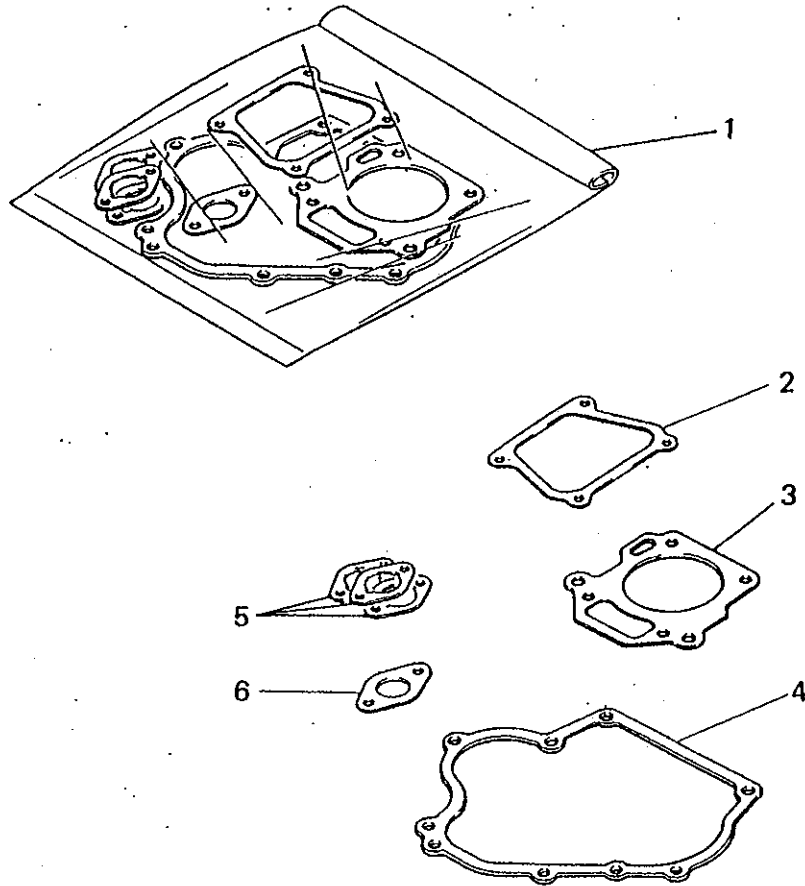
ツールセット
4. TOOL SET



整備基準率
100台当り
個数

見出番号 No.	部品番号 Parts No.	部品名称 Parts Name	個数 No. Req'd	備考 Remarks	整備基準率 100台当り 個数 Price
1	KN12004DA	スパナボックス SPANNER, BOX	1		1.0
2	KN13001AA	スクレットライハ DRIVER, SCREW	1		1.0
3	FA21533D	ツールバッグ BAG, TOOL	1		10.0
4	B080A08X016	ボルト BOLT & WASHER	1		10.0
5	W207H08	ワッシャー WASHER	1		10.0
6	W405B05X035	キー KEY, SUNK	1		1.0

ガスケットセット
5. GASKET SET



整備基準率
100台当り
個数
—
Price

見出番号 No.	部品番号 Parts No.	部品名称 Parts Name	個数 No. Req'd	備考 Remarks	整備基準率 100台当り 個数 — Price
1	KW39057BA	ガスケットセット GASKET SET	1	INCL.NO.2-6	1.0
2	KW33001AB	ガスケット,ヘッドカバー GASKET,HEAD COVER	1		—
3	KC66008AA	ヘッドガスケット GASKET,HEAD	1		—
4	KW31008AA	クランクケース ガスケット GASKET,CRANKCASE	1		—
5	KW34029AA	キャブレタ ガスケット GASKET,CARBURETOR	3		—
6	KM70031AB	マフラー ガスケット GASKET,MUFFLER	1		—