

向先	(株)オーレック殿	用途	管理機
----	-----------	----	-----

純正部品表

PARTS LIST

三菱メイキエンジン

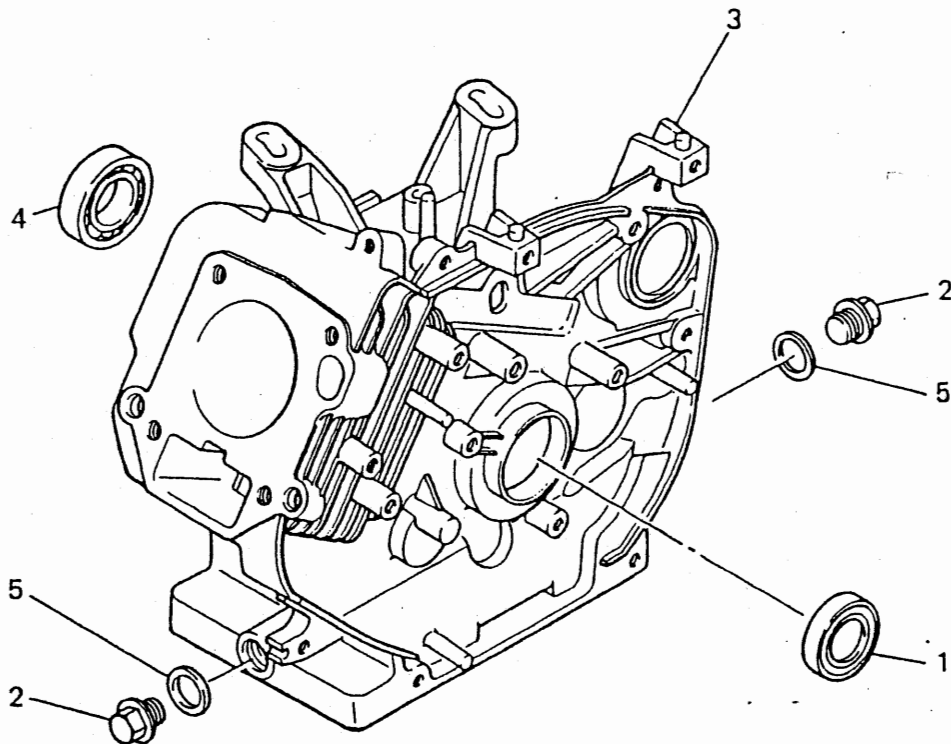
GM181PN-301

1995年 3 月



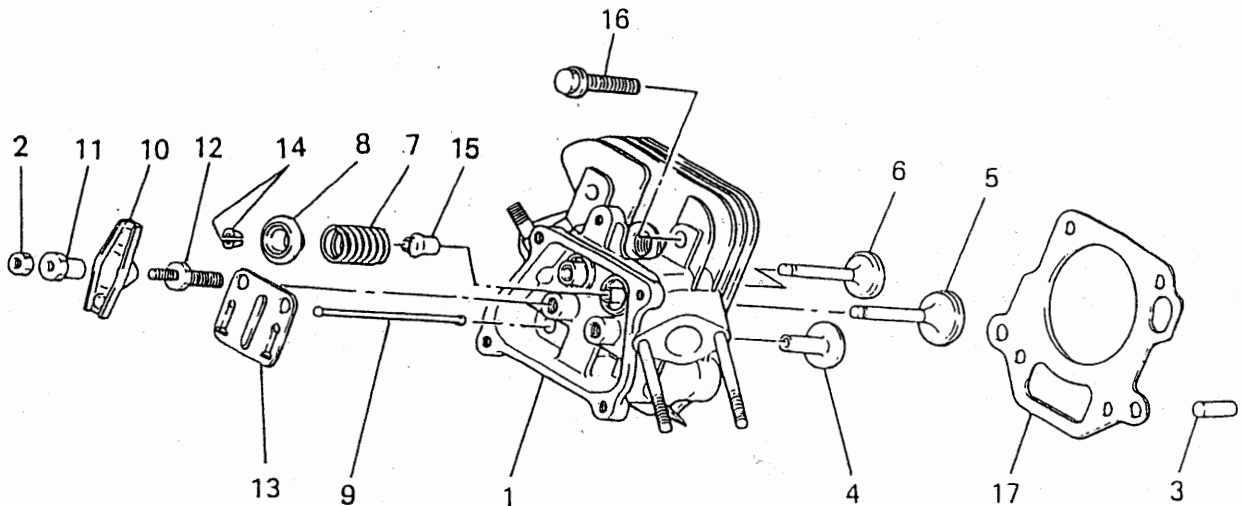
三菱重工業株式会社

シリンダブロックグループ
 (A) CYLINDER BLOCK GROUP



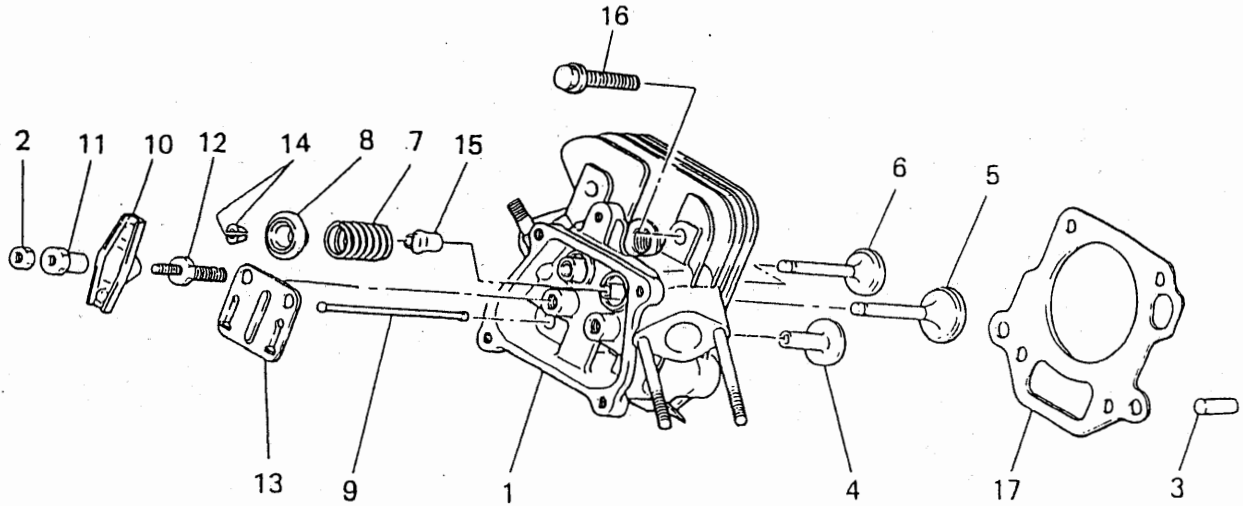
見出番号 No.	部品番号 Parts No.	部品名称 Parts Name	個数 No. Req'd	備考 Remarks	定価 Price
1	FA28011	オイルシール OIL SEAL	1		
2	FN11223	ドレンプラグ PLUG, DRAIN	2		
3	KB44007AA	シリンダブロック CYLINDER BLOCK	1		
4	S111X62X060	ボールベアリング BEARING, BALL	1	#6206	
5	ZZ70013A	ガスケット GASKET	2		

シリンダヘッドグループ
(B) CYLINDER HEAD GROUP



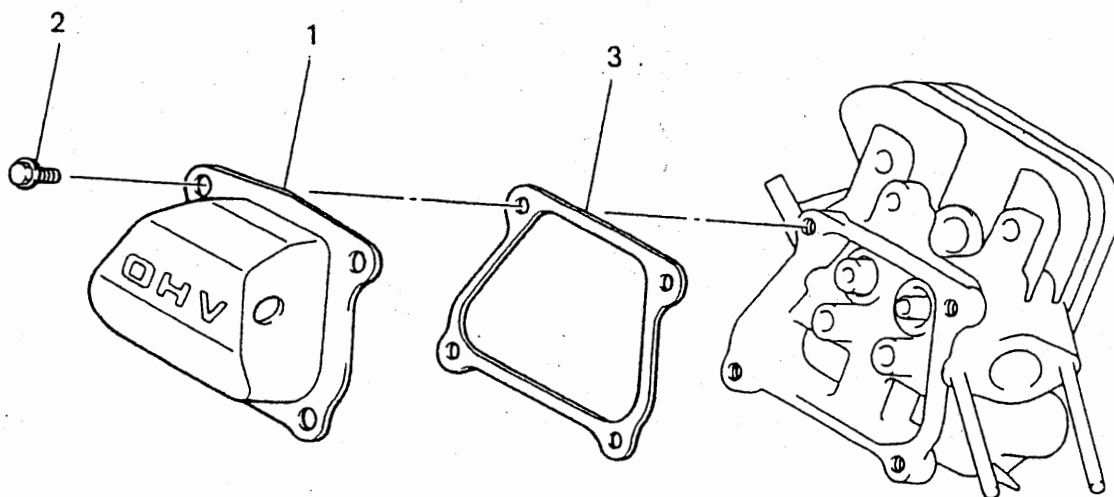
見出番号 No.	部品番号 Parts No.	部品名称 Parts Name	個数 No. Req'd	備考 Remarks	定価 Price
1	KC02027BA	シリンダヘッド アセンブリ CYLINDER HEAD ASSY	1	WITH B155B06X148	
2	KU23009AA	ナット NUT	2		
3	KU44001AA	タウエルピン PIN, DOWEL	2		
4	KV24003AA	タペット TAPPET	2		
5	KV34003BA	インテイクバルブ VALVE, INTAKE	1		
6	KV43003AA	エキゾーストバルブ VALVE, EXHAUST	1		
7	KV55005AA	バルブスプリング SPRING, VALVE	2		
8	KV65003AA	バルブスプリングリテーナ RETAINER, VALVE SPG	2		
9	KV71004BA	プッシュロッド ROD, PUSH	2		
10	KV72003AA	ロッカアーム ARM, ROCKER	2		
11	KV73002AA	ナット NUT	2		
12	KV74002AA	ボルト BOLT	2		

シリンダヘッドグループ
 (B) CYLINDER HEAD GROUP



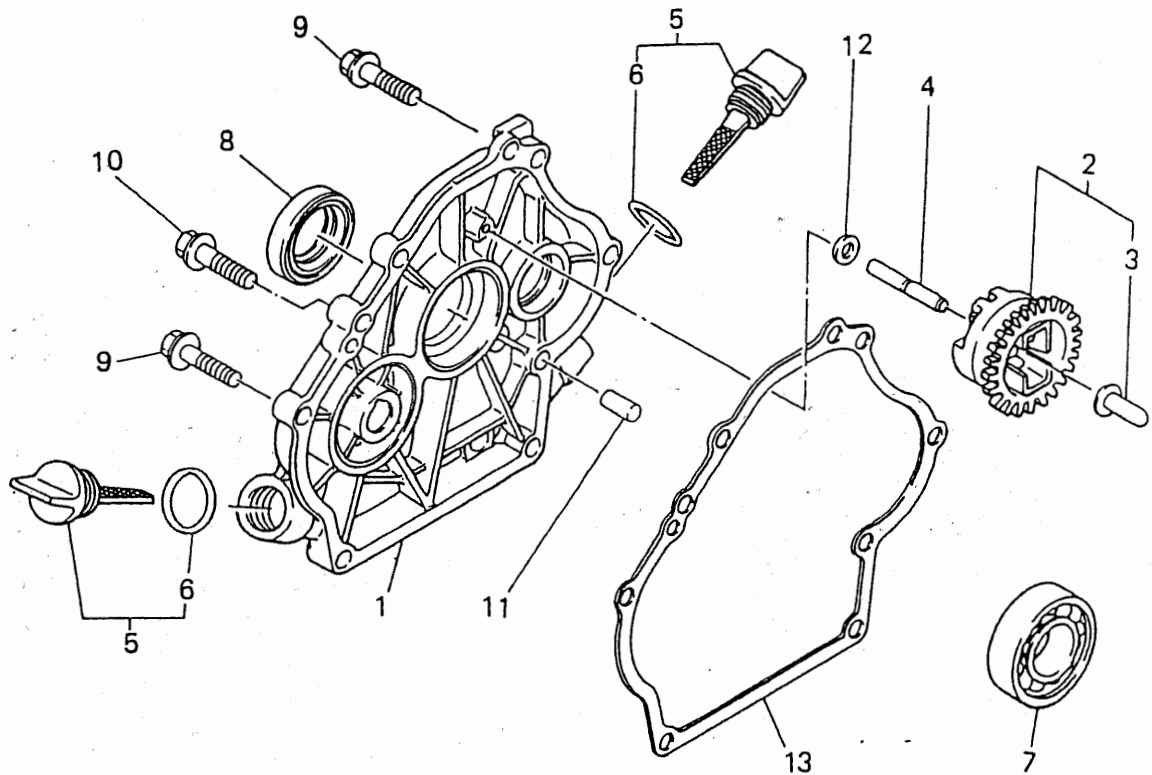
見出番号 No.	部品番号 Parts No.	部品名称 Parts Name	個数 No. Req'd	備考 Remarks	定価 Price
13	KV75005AA	プレート PLATE	1		
14	KV75007AA	コッター COTTER	4		
15	KW21003AA	バルブステムシール SEAL, VALVE STEM	1		
16	B800B08X055	フランジボルト BOLT, FLANGE	4		
17	KC66008AA	ヘッドガスケット GASKET, HEAD	1		

ヘッドカバーグループ
 (C) HEAD COVER GROUP



見出番号 No.	部品番号 Parts No.	部品名称 Parts Name	個数 No. Req'd	備考 Remarks	定価 Price
1	KC09001AA	ヘッドカバー COVER, HEAD	1		
2	B805B06X012	フランジボルト BOLT, FLANGE	4		
3	KW33001AB	ガスケット, ヘッドカバー GASKET, HEAD COVER	1		

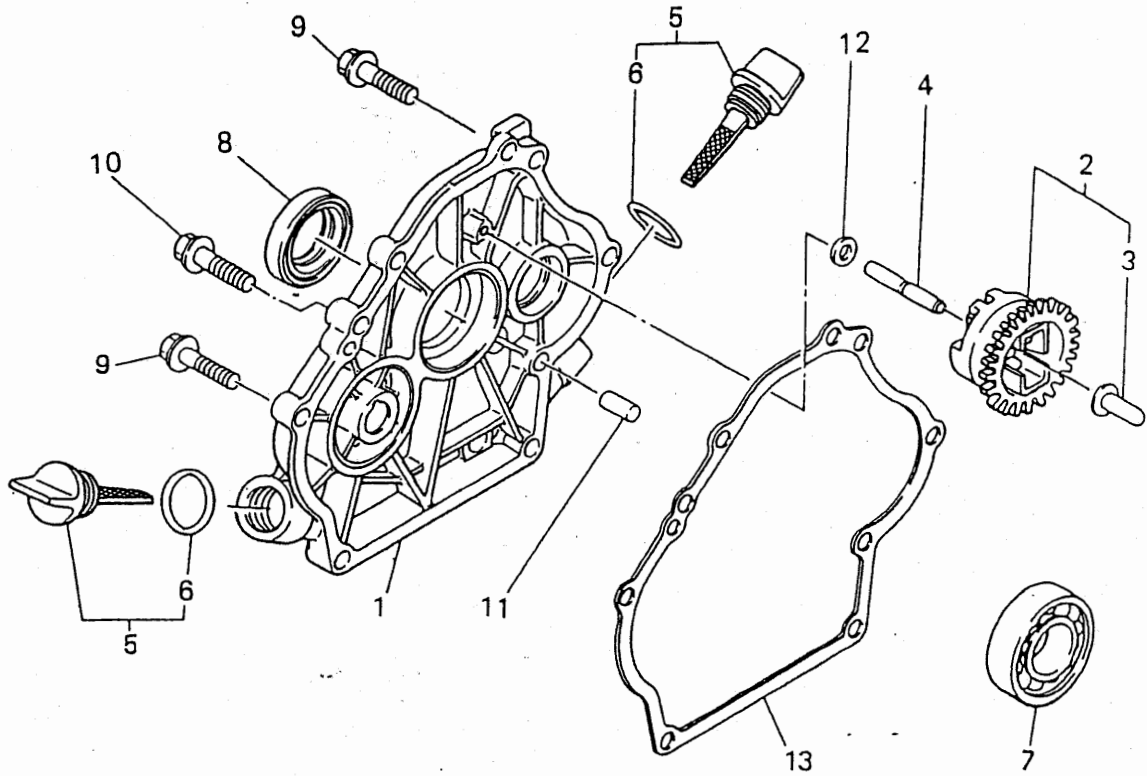
ケースカバーグループ
(D) CASE COVER GROUP



見出番号 No.	部品番号 Parts No.	部品名称 Parts Name	個数 No. Req'd	備考 Remarks	定価 Price
1	KB64007CA	クランクケースカバー COVER, CRANKCASE	1		
2	KG01003BA	ガバナギヤアセンブリ GOVERNOR GEAR ASSY	1	INCL. NO. 3	
3	KG14004AA	ガバナスライダ SLIDER, GOV	1		
4	KG22004AA	ガバナシャフト SHAFT, GOV	1		
5	KL21006BA	オイルゲージ GAUGE, OIL	2	INCL. NO. 6	
6	KW23003AA	オーリング O-RING	2		
7	FN15808	ボールベアリング BEARING, BALL	1		
8	FA28012	オイルシール OIL SEAL	1		
9	B800B08X030	フランジボルト BOLT, FLANGE	6		
10	KU14031AA	フランジボルト BOLT, FLANGE	1		
11	KU44001AA	ダウエルピン PIN, DOWEL	1		
12	W200H06	ワッシャ WASHER	1		

ケースカバーグループ

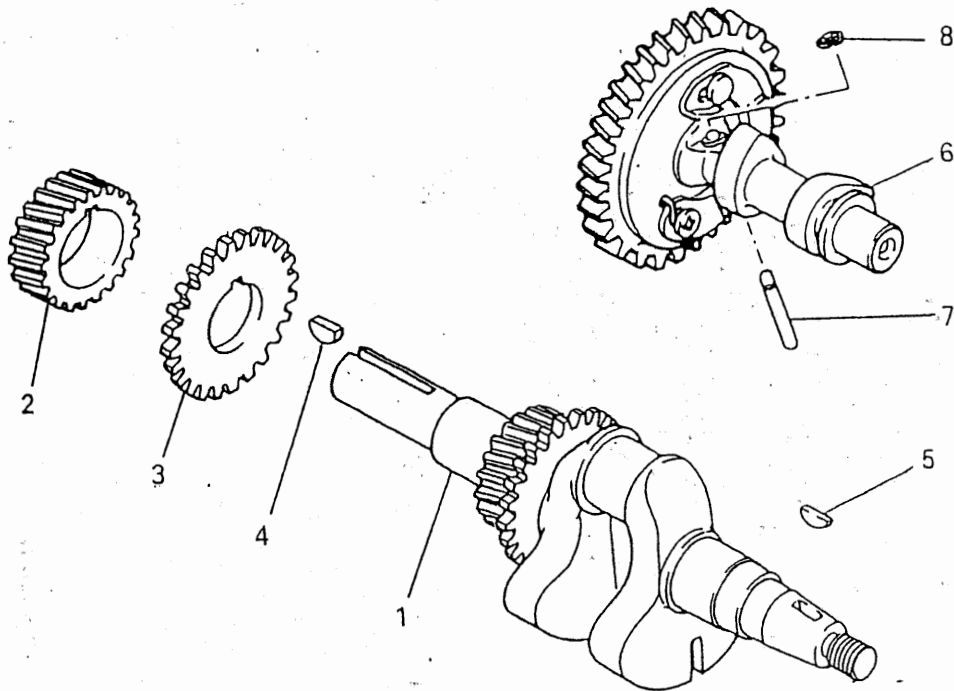
(D) CASE COVER GROUP



見出番号 No.	部品番号 Parts No.	部品名称 Parts Name	個数 No. Req'd	備考 Remarks	定価 Price
-------------	-------------------	--------------------	-----------------	---------------	-------------

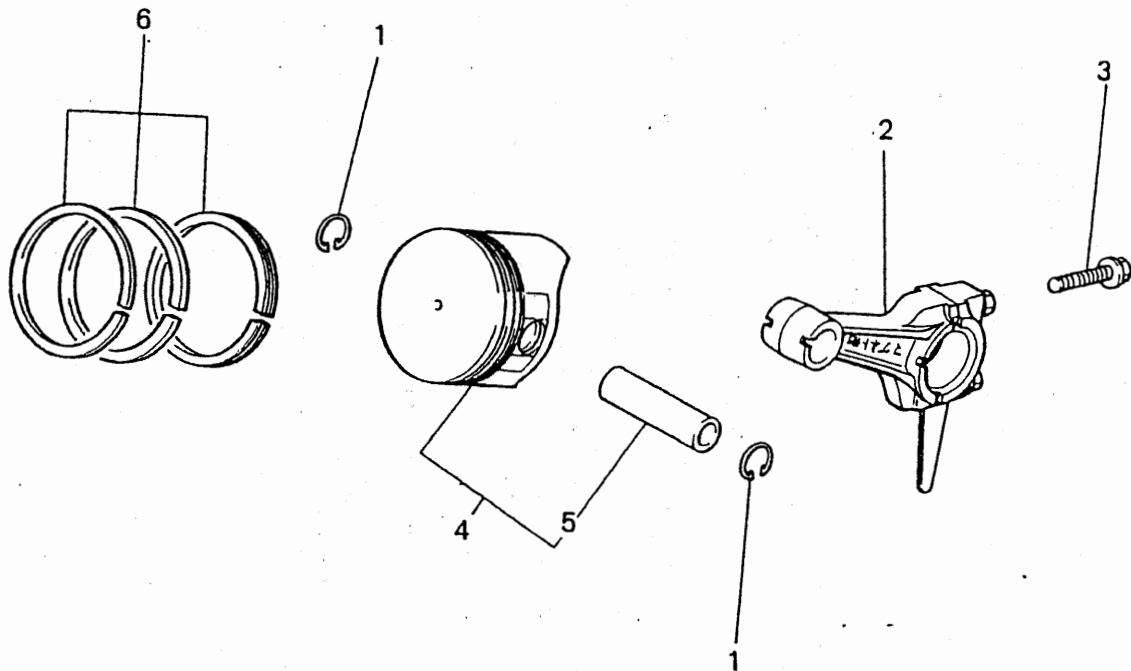
13	KW31008AA	クランクケース カスケット GASKET, CRANKCASE	1		
----	-----------	------------------------------------	---	--	--

クランクシャフトグループ
 (E) CRANKSHAFT GROUP



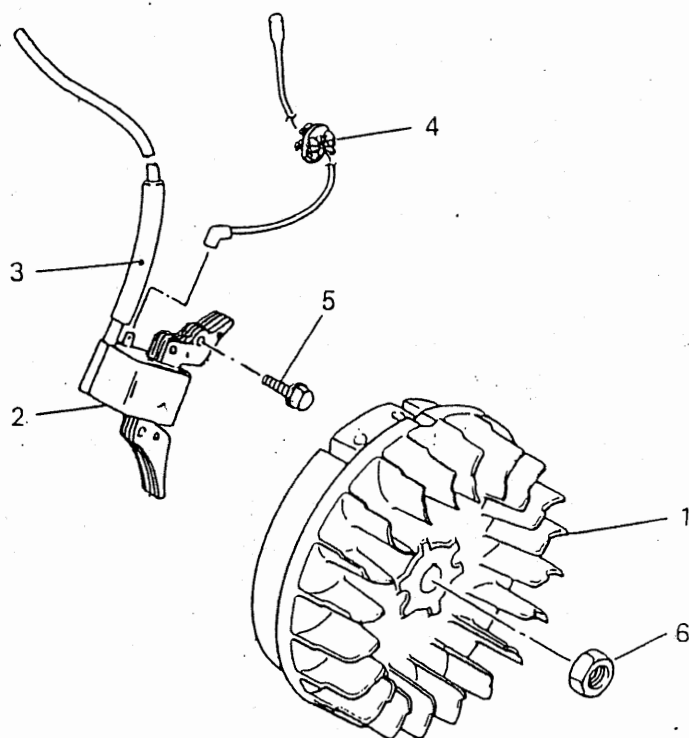
見出番号 No.	部品番号 Parts No.	部品名称 Parts Name	個数 No. Req'd	備考 Remarks	定価 Price
1	KD02031AA	クランクシャフトアセンブリー CRANKSHAFT ASSY	1	INCL. NO. 2-4	
2	KD63023AA	ギヤ GEAR	1		
3	KD63022AA	ギヤ GEAR	1		
4	W430B05X016	キー KEY, WOODRUFF	1		
5	W430B05X016	キー KEY, WOODRUFF	1		
6	KV01157AA	カムシャフトギヤアセンブリー CAMSHAFT GEAR ASSY	1	INCL. NO. 7, 8	
7	KV83009EC	ピン PIN	1		
8	S500P03	スナップリング SNAP RING	1		

ピストン&ロッドグループ
(F) PISTON & ROD GROUP



見出番号 No.	部品番号 Parts No.	部品名称 Parts Name	個数 No. Req'd	備考 Remarks	定価 Price
1	FR19456	ピストンピンクリップ CLIP, PISTON PIN	2		
2	KD03008AA	コネクティングロッドアセンブリ CONNECTING ROD ASSY	1	STD INCL.NO.3	
2	KD03008BA	コネクティングロッドアセンブリ CONNECTING ROD ASSY	1	US 0.25 INCL.NO.3	
2	KD03008CA	コネクティングロッドアセンブリ CONNECTING ROD ASSY	1	US 0.50 INCL.NO.3	
3	B800B06X030	フランジボルト BOLT, FLANGE	2		
4	KP01015AA	ピストンセット PISTON SET	1	STD INCL.NO.5	
4	KP01015BA	ピストンセット PISTON SET	1	OS 0.25 INCL.NO.5	
4	KP01015CA	ピストンセット PISTON SET	1	OS 0.50 INCL.NO.5	
5	KP55001AA	ピストンピン PIN, PISTON	1		
6	KP02009AA	ピストンリングセット PISTON RING SET	1	STD	
6	KP02009BA	ピストンリングセット PISTON RING SET	1	OS 0.25	
6	KP02009CA	ピストンリングセット PISTON RING SET	1	OS 0.50	

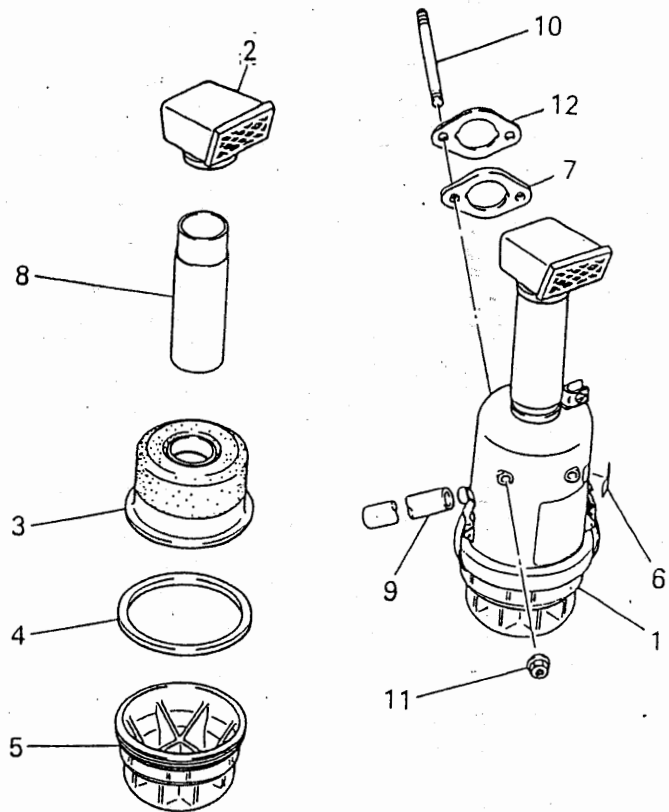
マグネトグループ
(G) MAGNETO GROUP



見出番号 No.	部品番号 Parts No.	部品名称 Parts Name	個数 No. Req'd	備考 Remarks	定価 Price
1	KE12009DA	フライホイール FLYWHEEL	1		
2	KE24010AA	イグニッションコイル COIL, IGNITION	1		
3	KE90073AA	チューブ TUBE	1		
4	KU70007AA	クリップ CLIP	1		
5	B805B06X030	フランジボルト BOLT, FLANGE	2		
6	FR41231	ナット NUT	1		

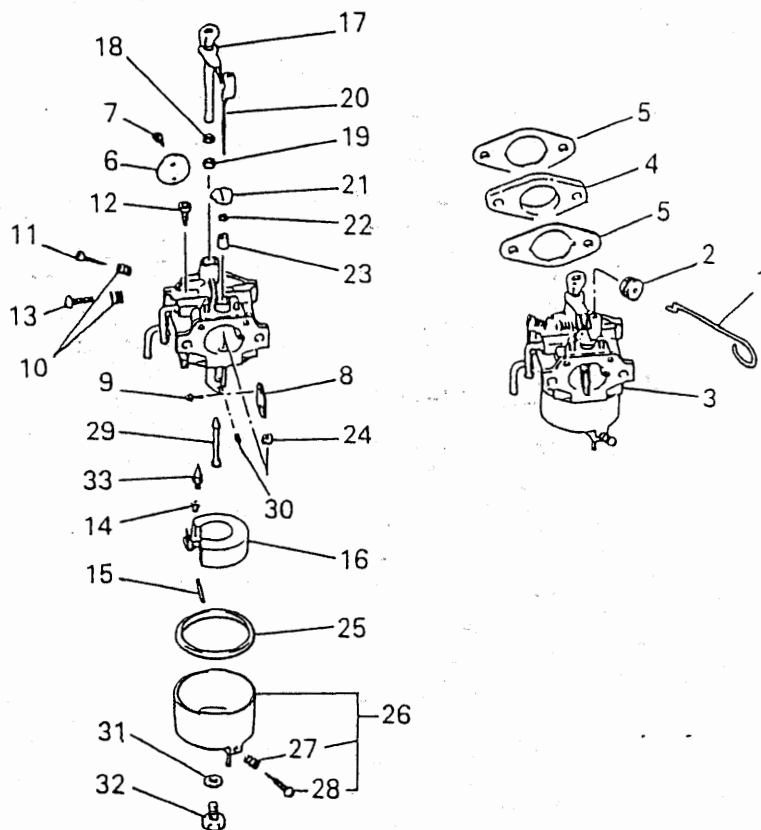
エアクリーナグループ
(H) AIR CLEANER GROUP

GM181PN-301



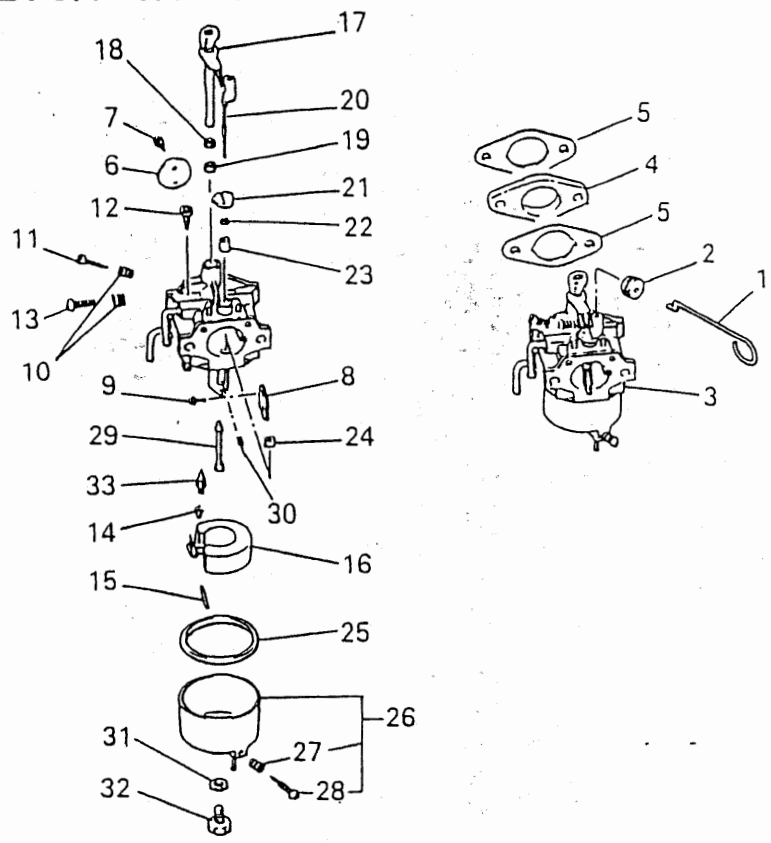
見出番号 No.	部品番号 Parts No.	部品名称 Parts Name	個数 No. Req'd	備考 Remarks	定価 Price
1	KA01054BA	エアクリーナ アセンブリ AIR CLEANER ASSY	1	INCL.NO.2-6	
2	KA01021AA007	キャップ CAP	1		
3	KA01021AA004	クリーナエレメント ELEMENT, CLEANER	1	INCL.NO.4	
4	FA21039XX004	カスケット GASKET	1		
5	KA01021AA008	オイルパン PAN, OIL	1		
6	FR42962	チョークラベル LABEL, CHOKE	1		
7	KA90058AA	スパーサ SPACER	1		
8	KA90066AA	パイプ PIPE	1		
9	ZZ70002B	ブリーザーチューブ TUBE, BREATHER	1		
10	B155B06X148	スタットボルト BOLT, STUD	2		
11	N801A06	フランジナット NUT, FLANGE	2		
12	KW34029AA	キャブレタカスケット GASKET, CARBURETOR	1		

キャブレタグループ
(1) CARBURETOR GROUP



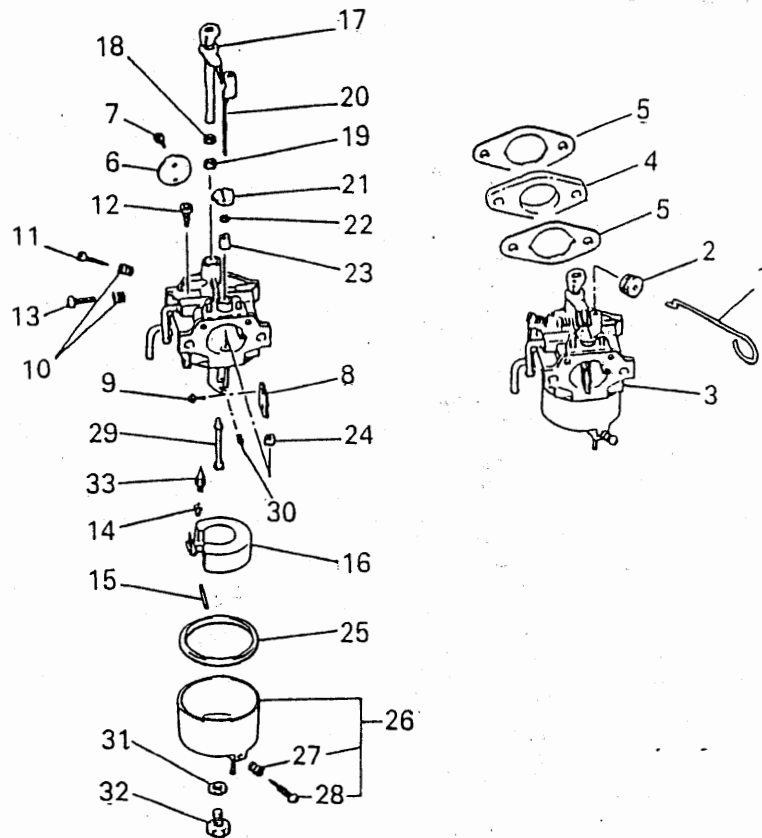
見山番号 No.	部品番号 Parts No.	部品名称 Parts Name	個数 No. Req'd	備考 Remarks	定価 Price
25	KK12008AE022	パッキン PACKING	1		
26	KK12008AE023	フロートチャンバ CHAMBER, FLOAT	1	INCL. NO. 27, 28	
27	FA27080XX003	スプリング SPRING	1		
28	KK12008AE029	スクリュー SCREW	1		
29	KK12008AE024	メインノズル NOZZLE, MAIN	1		
30	KK13004CD025	メインジェット JET, MAIN	1		
31	KK12008AE026	パッキン PACKING	1		
32	KK12008AE027	ボルト BOLT	1		
33	KK12008AE120	ニードルバルブ VALVE, NEEDLE	1	変更有 パーツニース参照	

キャブレタグループ
(1) CARBURETOR GROUP



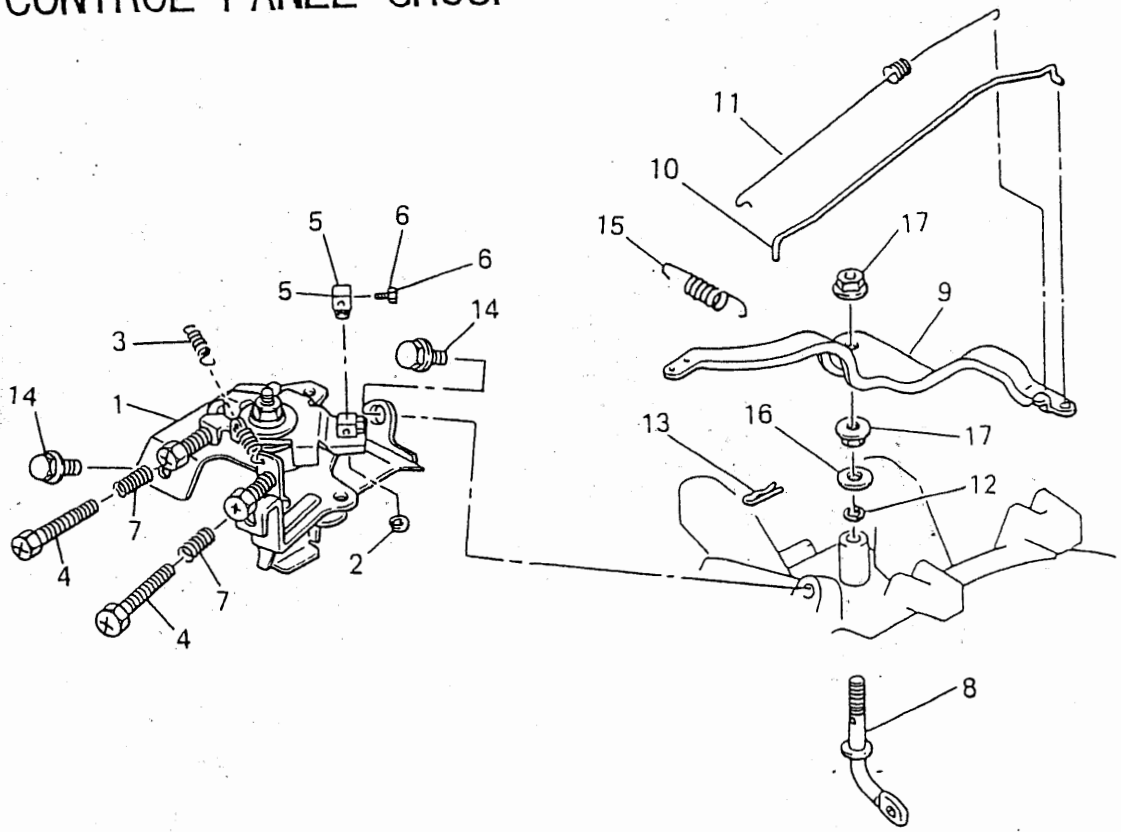
見出番号 No.	部品番号 Parts No.	部品名称 Parts Name	個数 No. Req'd	備考 Remarks	定価 Price
13	KK12008AE009	スクリュー SCREW	1		
14	KK12008AE011	クリップ CLIP	1		
15	KK12008AE012	ピン PIN	1		
16	KK12008AE013	フロート FLOAT	1		
17	KK13004AE014	スロツト軸シヤフト SHAFT, THROTTLE	1		
18	KK12008AE015	パッキング PACKING	1		
19	KK12008AE016	シール SEAL	1		
20	KK12008CC017	チョークレバー LEVER, CHOKE	1		
21	KK12008AE018	リング RING	1		
22	KK12008AE019	シール SEAL	1		
23	KK12008AE020	リング RING	1		
24	KK12008AE021	リング RING	1		

キャブレタグループ
(I) CARBURETOR GROUP



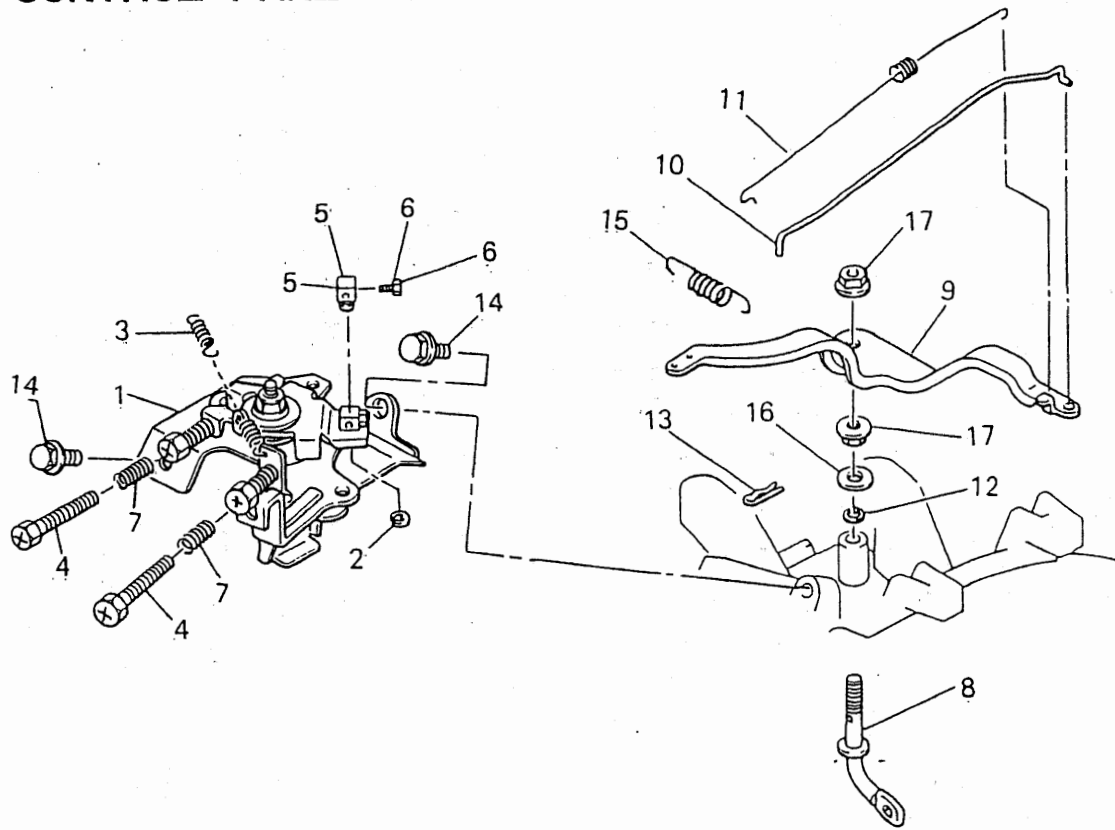
見出番号 No.	部品番号 Parts No.	部品名称 Parts Name	個数 No. Req'd	備考 Remarks	定価 Price
1	KK90017BA	チョークロッド ROD, CHOKE	1		
2	FA28126	ゴムメット GROMMET	1		
3	KK13004CA	キャブレタ(F) CARBURETOR(F)	1	INCL. NO. 6-33	
4	KK33005AA	インシュレータ INSULATOR	1		
5	KW34029AA	キャブレタ カスタケット GASKET, CARBURETOR	2		
6	KK13004AE002	スロットルバルブ VALVE, THROTTLE	1		
7	KK15016AA003	スクリュー SCREW	2		
8	KK12008CC004	チョークバルブ VALVE, CHOKE	1		
9	KK15016AA005	スクリュー SCREW	2		
10	FA27080XX003	スプリング SPRING	2		
11	KK12008AE007	アジャスタ ADJUSTER	1		
12	KK15003DG008	パイロットジェット JET, PILOT	1		

コントロールパネルグループ
(J) CONTROL PANEL GROUP



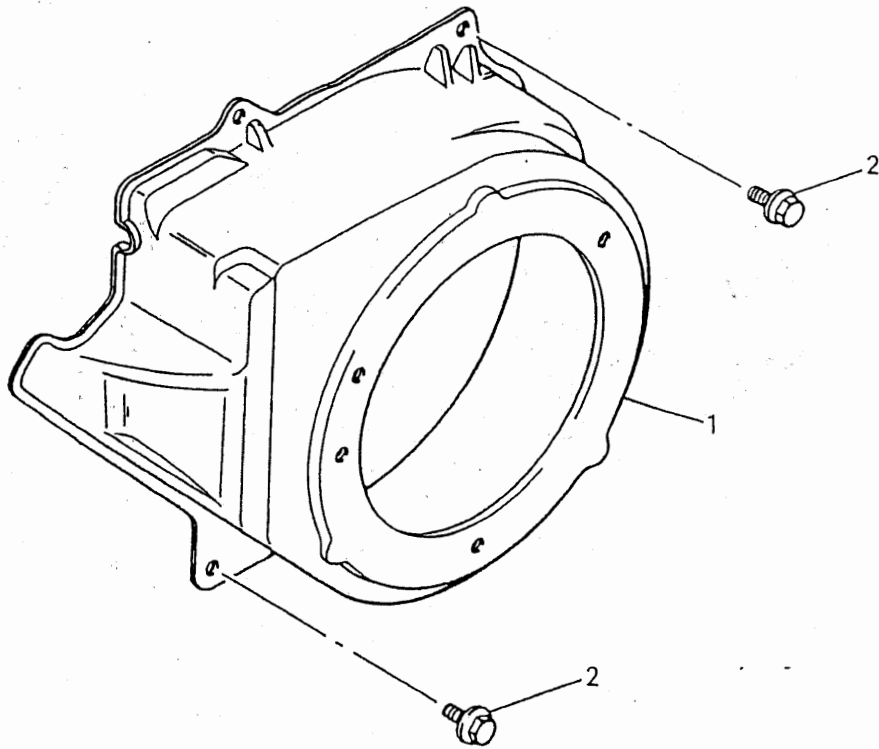
見出番号 No.	部品番号 Parts No.	部品名称 Parts Name	個数 No. Req'd	備考 Remarks	定価 Price
13	KU70006AA	クリップ CLIP	1		
14	B805B06X012	フランジボルト BOLT, FLANGE	2		
15	KG34006EA	カハナスフリンク SPRING, GOV	1		
16	KG90015AA	ワッシャ WASHER	1		
17	KU24002AA	ナット NUT	2		

コントロールパネルグループ
(J) CONTROL PANEL GROUP



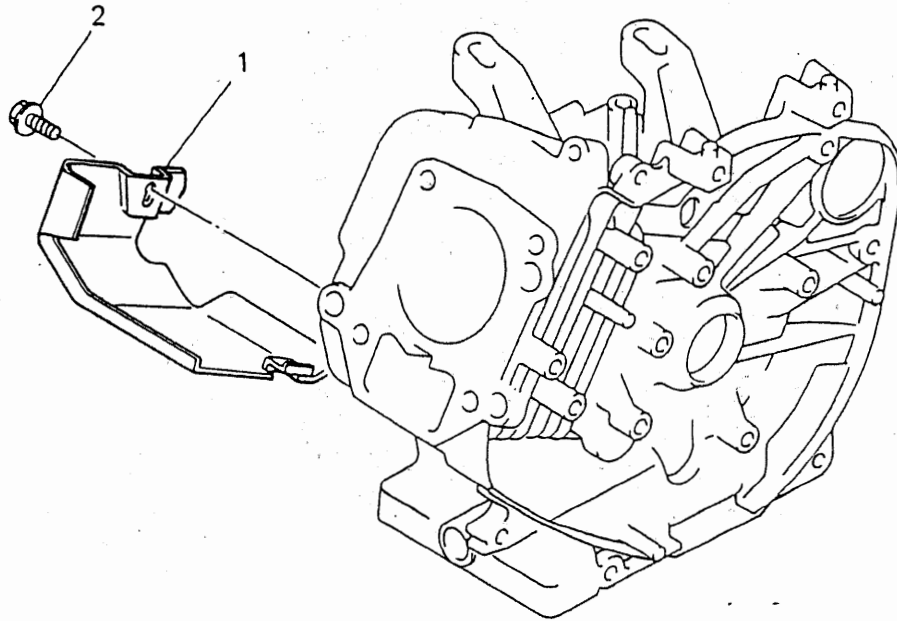
見出番号 No.	部品番号 Parts No.	部品名称 Parts Name	個数 No. Req'd	備考 Remarks	定価 Price
1	KG03015BA	コントロールパネル PANEL, CONTROL	1	INCL. NO. 2-7	
2	S500P04	スナップリング SNAP RING	1		
3	KG35007AA	リターンスプリング SPRING, RETURN	1		
4	KU14017BA	ボルト BOLT, CRS	2		
5	KR30008AA	ストッパー STOPPER	1		
6	B751A04X008	ボルト BOLT, CRS	1		
7	KU80013BA	スプリング SPRING	2		
8	KG22006AA	ガバナシャフト SHAFT, GOV	1		
9	KG31015AA	ガバナレバー LEVER, GOV	1		
10	KG41008AA	ガバナロッド ROD, GOV	1		
11	KG42005AA	ロッドスプリング SPRING, ROD	1		
12	KG90016AA	ダストシール SEAL, DUST	1		

ファンカバーグループ
 (K) FAN COVER GROUP



見出番号 No.	部品番号 Parts No.	部品名称 Parts Name	個数 No. Req'd	備考 Remarks	定価 Price
1	KH27014FA	ファンカバー COVER, FAN	1		
2	B805B06X012	フランジボルト BOLT, FLANGE	4		

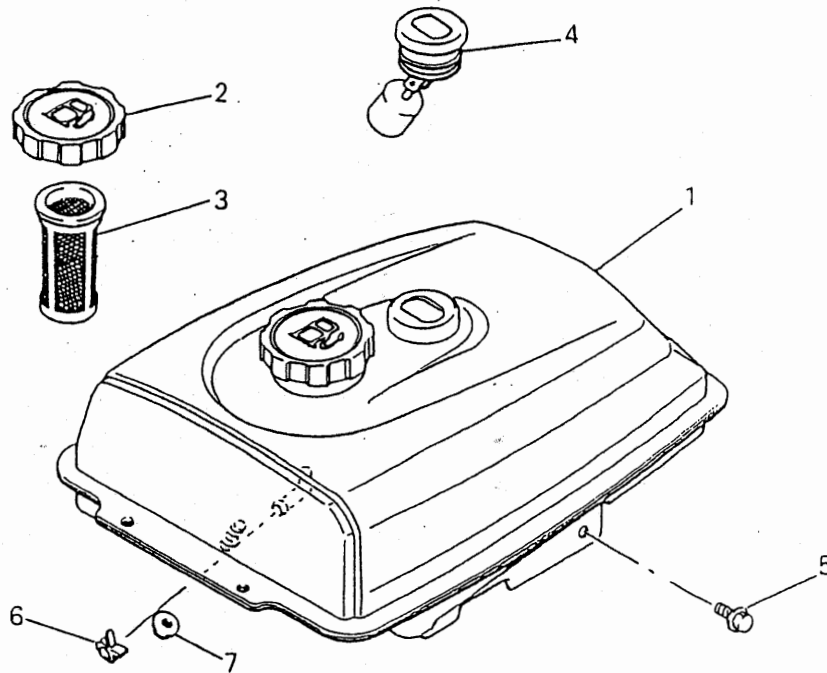
シリンダカバーグループ
 (L) CYLINDER COVER GROUP



見出番号 No.	部品番号 Parts No.	部品名称 Parts Name	個数 No. Req'd	備考 Remarks	定価 Price
1	KH40019AA	シリンダカバー COVER, CYLINDER	1		
2	B805B06X012	フランジボルト BOLT, FLANGE	1		

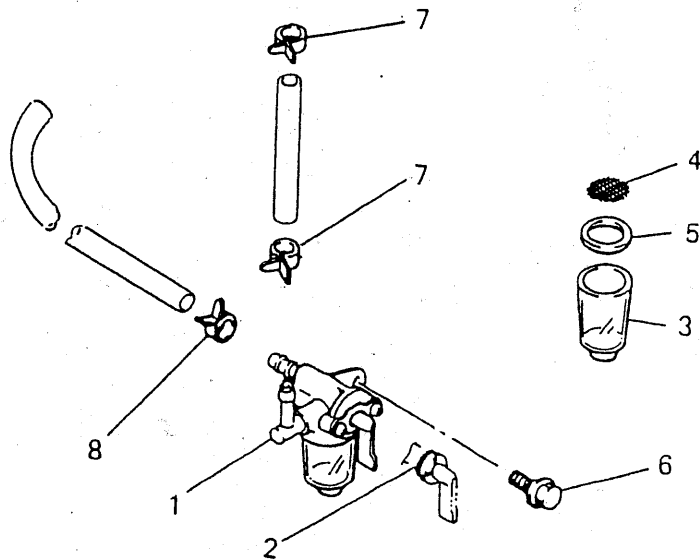
タンクグループ
(M) TANK GROUP

GM181PN-301



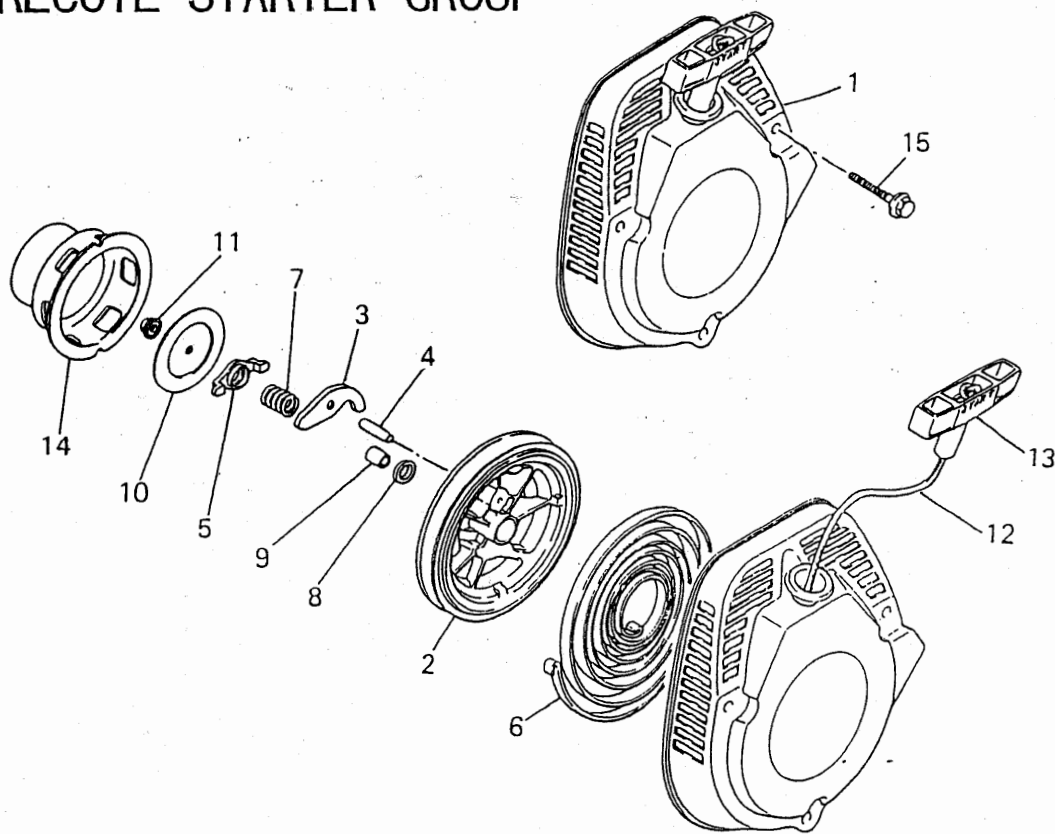
見出番号 No.	部品番号 Parts No.	部品名称 Parts Name	個数 No. Req'd	備考 Remarks	定価 Price
1	KF04060FA	フューエルタンク アセンブリ FUEL TANK ASSY	1	INCL.NO.2-4	
2	KF05010CA	タンクキャップ アセンブリ TANK CAP ASSY	1		
3	KF40003BA	フューエルフィルタ FILTER, FUEL	1		
4	KF90080AA	オイルゲージ GAUGE, OIL	1		
5	B805B06X012	フランジボルト BOLT, FLANGE	2		
6	FR67419	クリップ CLIP	1		
7	N801A06	フランジナット NUT, FLANGE	2		

コックグループ
(N) COCK GROUP



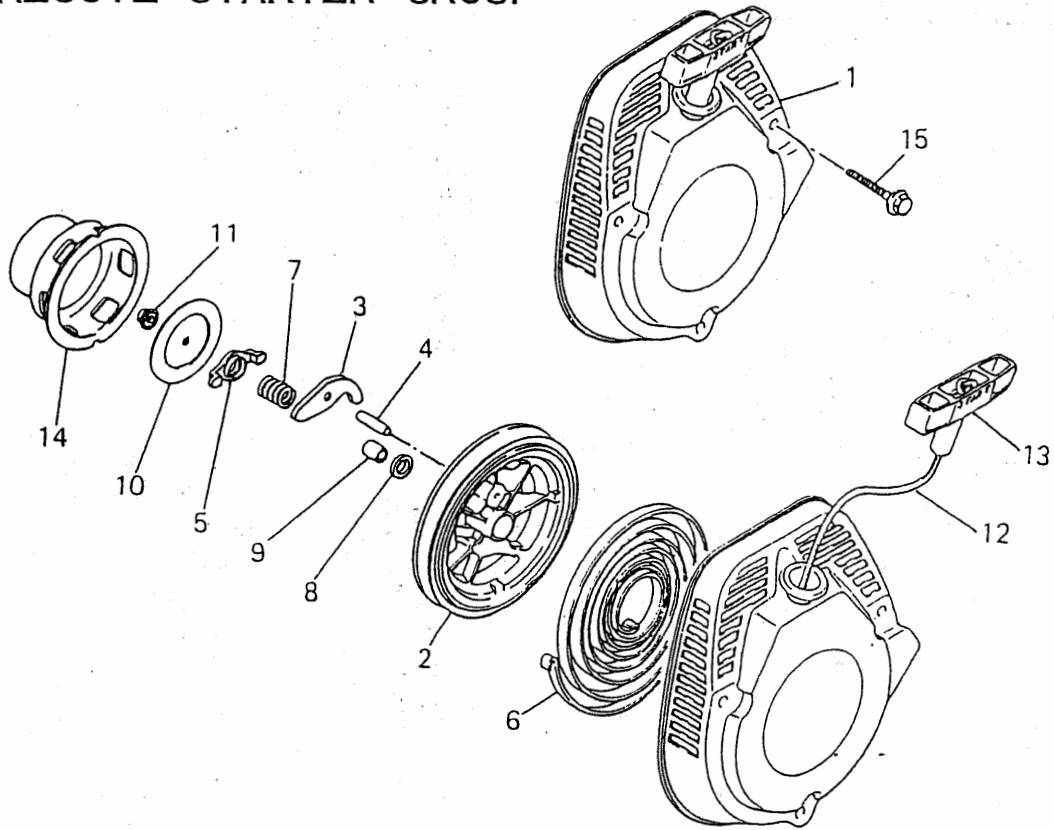
見出番号 No.	部品番号 Parts No.	部品名称 Parts Name	個数 No. Req'd	備考 Remarks	定価 Price
1	KF31010AA	フューエルコック COCK, FUEL	1	INCL. NO. 2-5	
2	KF31010AA001	オーリング O-RING	1		
3	KF31010AA002	カップ CUP	1		
4	KF31018AA003	フューエルフィルタ FILTER, FUEL	1		
5	KF31010AA004	パッキング PACKING	1		
6	B805B06X016	フランジボルト BOLT, FLANGE	1		
7	FR53226	クリップ CLIP	2		
8	FR67419	クリップ CLIP	1		

リコイルスタータグループ
(R) RECOIL STARTER GROUP



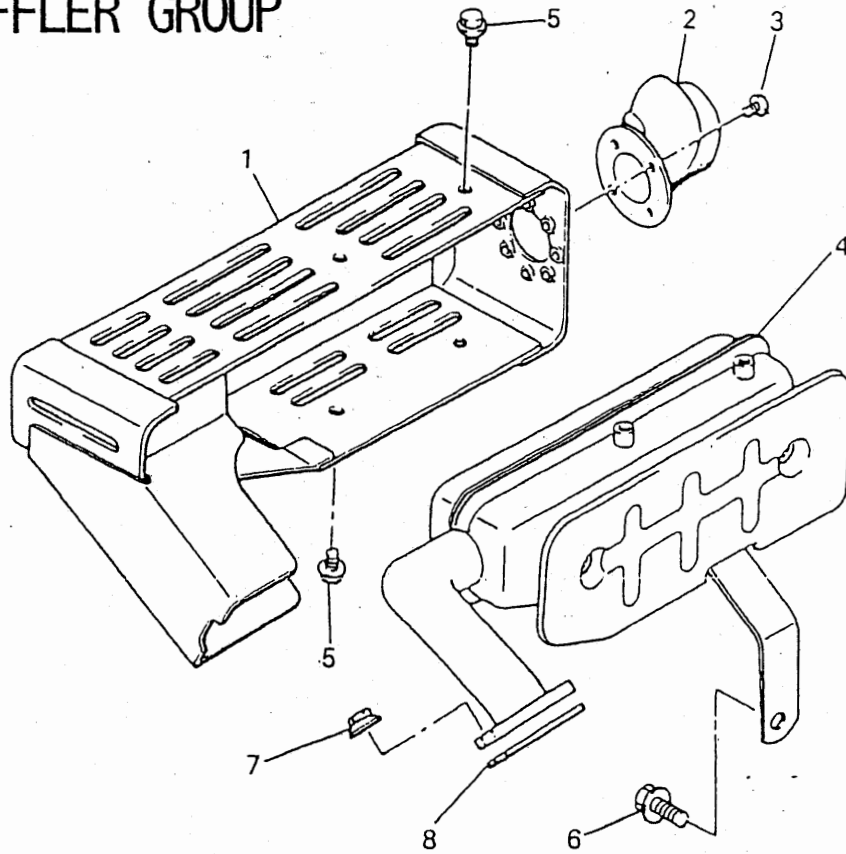
見出番号 No.	部品番号 Parts No.	部品名称 Parts Name	個数 No. Req'd	備考 Remarks	定価 Price
1	KS02057AA	リコイルスタータ アセンブリ RECOIL STARTER ASSY	1	INCL. NO. 2-14	
2	KS20079AA002	リール REEL	1		
3	FA31163XX007	ラatchet RATCHET	1		
4	KS20036AA009	ピン PIN	1		
5	KS20036AA008	ガイド GUIDE	1		
6	FA28181XX011	スプリング SPRING, SPIRAL	1		
7	FA28181XX013	リターン SPRING, RETURN	1		
8	FA28181XX015	ワッシャー WASHER	1		
9	FA28181XX012	シャフト SHAFT	1		
10	KS20036AA010	フリクションプレート PLATE, FRICTION	1		
11	FA28181XX016	ナット NUT	1		
12	KS20079AA013	スタータロープ ROPE, STARTER	1		

リコイルスタータグループ
 (R) RECOIL STARTER GROUP



見出番号 No.	部品番号 Parts No.	部品名称 Parts Name	個数 No. Req'd	備考 Remarks	定価 Price
13	FA28181XX018	スタータフ KNOB, STARTER	1		
14	KS30008AA	スタータフ [○] ーリ PULLEY, STARTER	1		
15	B800A06X045	フランジ [○] ホルト BOLT, FLANGE	3		

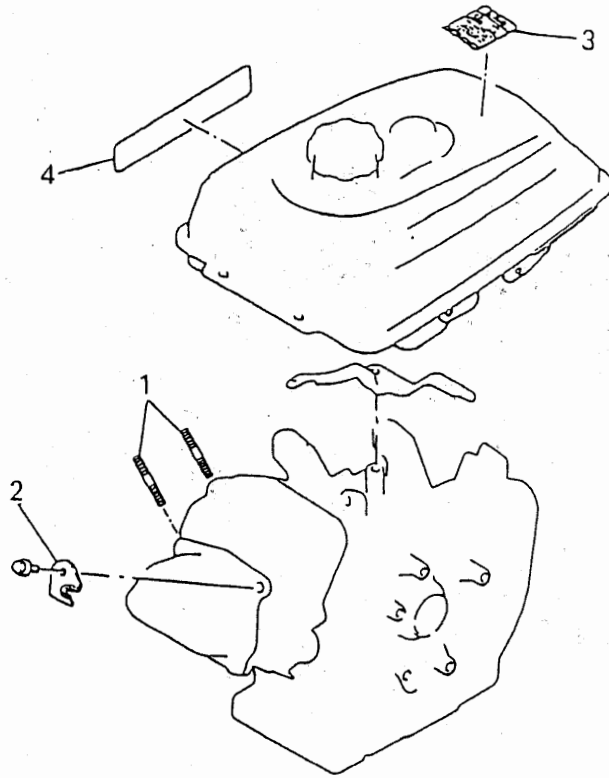
マフラグループ
(S) MUFFLER GROUP



見出番号 No.	部品番号 Parts No.	部品名称 Parts Name	個数 No. Req'd	備考 Remarks	定価 Price
1	KM27020AA	マフラカバー COVER, MUFFLER	1		
2	FA25320	テールパイプ PIPE, TAIL	1		
3	W006D04X006K	スクリュー SCREW	3		
4	KM15016AA	マフラ MUFFLER	1		
5	B800A06X008K	フランジボルト BOLT, FLANGE	4		
6	B800A08X016	フランジボルト BOLT, FLANGE	1		
7	ZZ70028C	ユニカルスプリングナット NUT, CONICAL SPG	2		
8	KM70031AB	マフラガスケット GASKET, MUFFLER	1		

ボルト, ラベル, クランプ

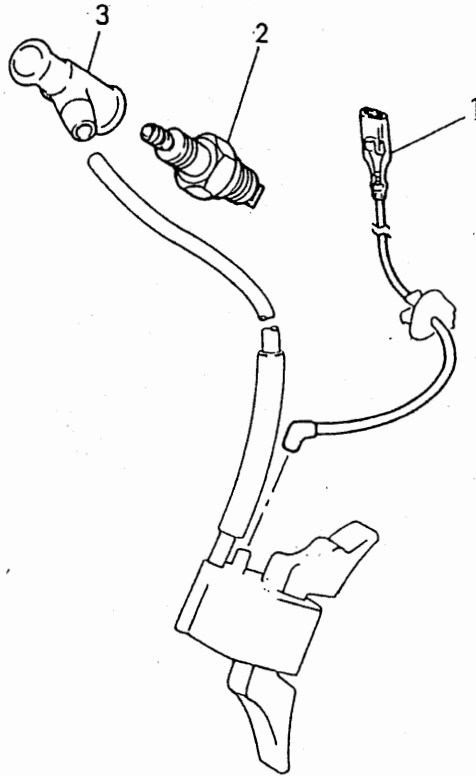
1. BOLT, LABEL, CLAMP



見出番号 No.	部品番号 Parts No.	部品名称 Parts Name	個数 No. Req'd	備考 Remarks	定価 Price
1	B155B08X020	スタット*ボルト BOLT, STUD	2		
2	KU60009AA	クランプ CLAMP	1		
3	KW56069AA	コ-シヨソラ*ル LABEL, CAUTION	1		
4	KW56070AA	コ-シヨソラ*ル LABEL, CAUTION	1		

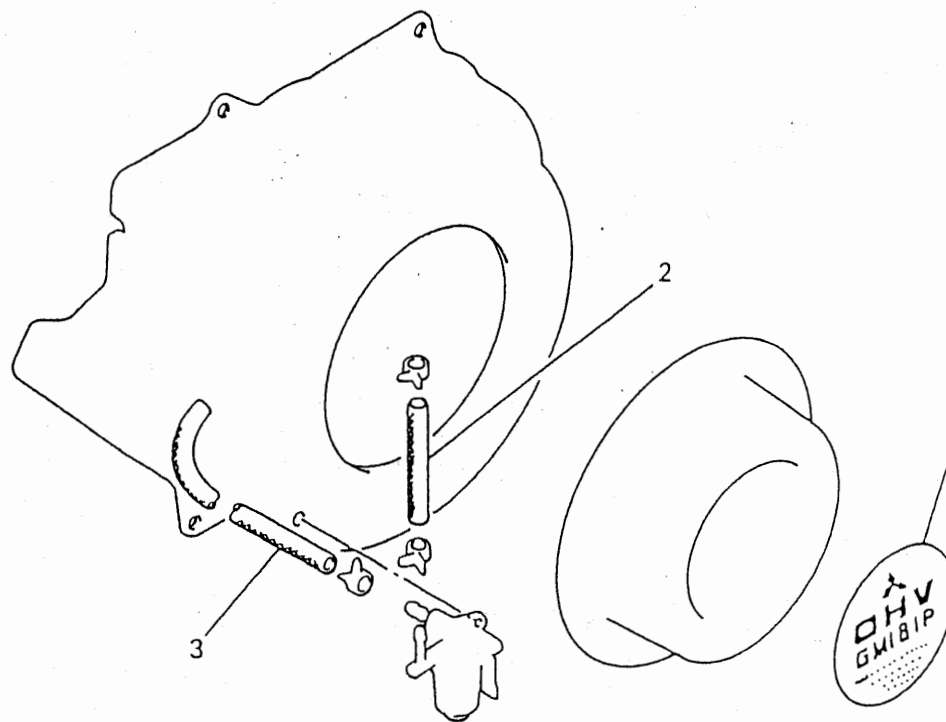
リードワイヤ、プラグ、キャップ

2. LEAD WIRE, PLUG, CAP



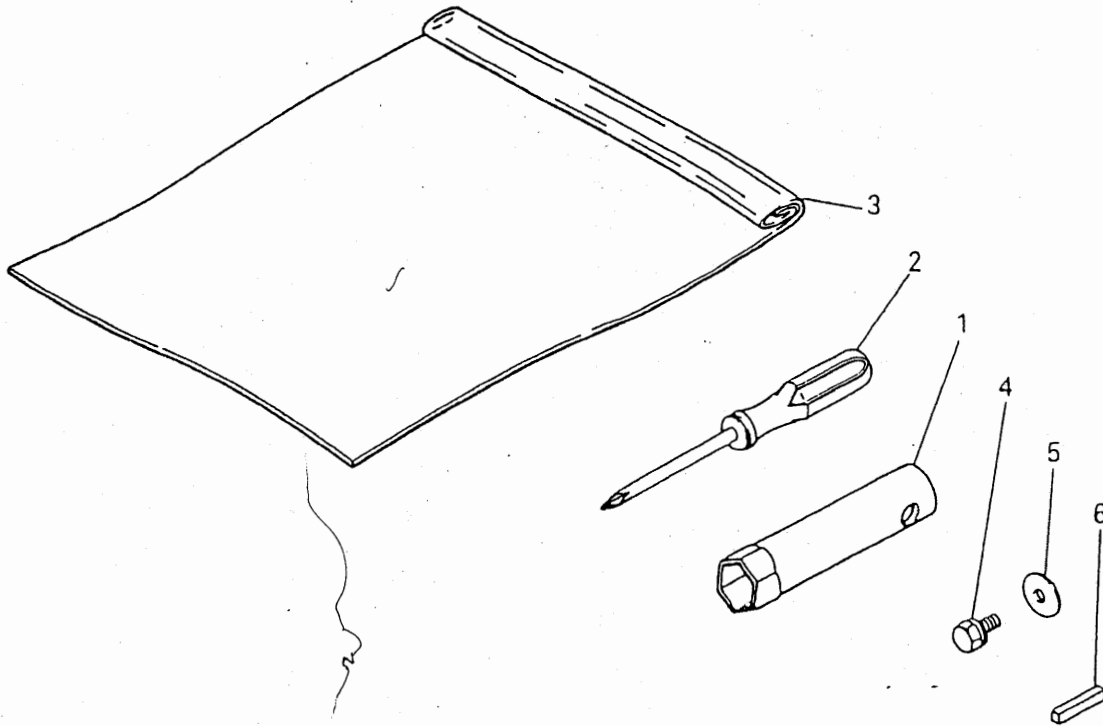
見出番号 No.	部品番号 Parts No.	部品名称 Parts Name	個数 No. Req'd	備考 Remarks	定価 Price
1	KE90069AA	リードワイヤ WIRE, LEAD	1		
2	FR46903A	スパークプラグ PLUG, SPARK	1	BP5ES	
3	KE42024AA	プラグキャップ CAP, PLUG	1		

ラベル, フューエルホース
3. LABEL, FUEL HOSE



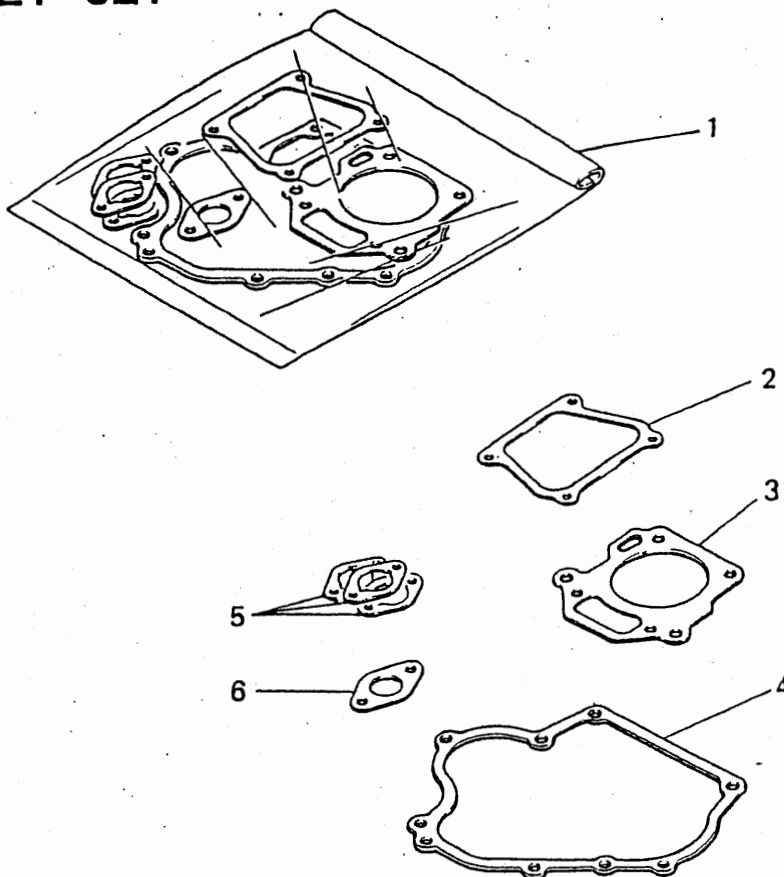
見出番号 No.	部品番号 Parts No.	部品名称 Parts Name	個数 No. Req'd	備考 Remarks	定価 Price
1	KW52129JA	ネームラベル LABEL, NAME	1		
2	P051Y04X100	フューエルホース HOSE, FUEL	1		
3	P051Y08X320	フューエルホース HOSE, FUEL	1		

ツールセット
4. TOOL SET



見出番号 No.	部品番号 Parts No.	部品名称 Parts Name	個数 No. Req'd	備考 Remarks	定価 Price
1	KN12004BA	ホムツクススハナ SPANNER, BOX	1		
2	KN13001AA	スクリットライハ DRIVER, SCREW	1		
3	FA21533D	ツールハツク BAG, TOOL	1		
4	B080A08X016	ホムルト BOLT&WASHER	1		
5	W207H08	ワッシャ WASHER	1		
6	W405B05X035	キー KEY, SUNK	1		

ガスケットセット
5. GASKET SET



見出番号 No.	部品番号 Parts No.	部品名称 Parts Name	個数 No. Req'd	備考 Remarks	定価 Price
1	KW39057BA	ガスケットセット GASKET SET	1	INCL.NO.2-6	
2	KW33001AB	ガスケット,ヘッドカバー GASKET,HEAD COVER	1		
3	KC66008AA	ヘッドガスケット GASKET,HEAD	1		
4	KW31008AA	クランクケース ガスケット GASKET,CRANKCASE	1		
5	KW34029AA	キャブレタ ガスケット GASKET,CARBURETOR	3		
6	KM70031AB	マフラ ガスケット GASKET,MUFFLER	1		