

向先	株オーレック 殿	用途	畦草刈機
----	----------	----	------


純正部品表

PARTS LIST

三菱メイキエンジン

GM182PN-30C

2007年5月

 三菱重工業株式会社



MITSUBISHI PARTS NEWS

MEIKI ENGINE

発行番号 (No.)
GM182-034(1/3)
発行日 (Date)
2003.08.25

形式 (Model) GM182 全機種 All models of GM182	件名 (Subject) 新GM品質向上による変更 A change due to the new model quality improvement.
--	--

部品名称 (Part Name)	新部品 (New Parts)			記号 Mark	旧部品 (Old Parts)			備考 Remarks
	No.	Part No.	Q'ty		No.	Part No.	Q'ty	
プッシュロッド ROD, PUSH	△	KV71012BA	2	○	①	KV71010AA	2	
ロッカアームアセンブリ ROCKER ARM ASSY	△	KV02003BA	1	×	②	KV02002BA	1	} CYLINDER HEAD COVER と組合せて互換性有り
ロッカアーム ROCKER ARM	△	KV72010AA	1	×	③	KV72008AA	1	
ロッカアーム ROCKER ARM	△	KV72011AA	1	×	④	KV72009AA	1	
プレート PLATE	△	KV74008AA	1	○	⑤	KV74005AA	1	
インテイクバルブ VALVE, INTAKE	△	KV34005AA	1	○	⑥	KV34004AA	1	
エキゾーストバルブ VALVE, EXHAUST	△	KV43007AA	1	○	⑦	KV43006AA	1	
ヘッドカバー COVER, HEAD	△	KC09014AA	1	○	⑧	KC09008BA	1	
チェーン CHAIN	△	KD90015AA	1	○	⑨	KD90011AA	1	L形のみ
コネクティングロッドアセンブリ CONNECTING ROD ASSY	△	KD03024AA	1	×	⑩	KD03018AA ※1	1	STD
コネクティングロッドアセンブリ CONNECTING ROD ASSY	△	KD03024BA	1	×	⑩	KD03018BA	1	US 0.25
コネクティングロッドアセンブリ CONNECTING ROD ASSY	△	KD03024CA	1	×	⑩	KD03018CA	1	US 0.50
ピストン PISTON	△	KP16008AA	1	×	⑪	KP16007AA ※2	1	STD
ピストン PISTON	△	KP16008BA	1	×	⑪	KP16007BA	1	OS 0.25
ピストン PISTON	△	KP16008CA	1	×	⑪	KP16007CA	1	OS 0.50
ピストンセット PISTON SET		△ + △		-	⑫	KP01044AA	1	STD
ピストンセット PISTON SET				-	⑫	KP01044BA	1	OS 0.25
ピストンセット PISTON SET				-	⑫	KP01044CA	1	OS 0.50
ピストンピン PIN, PISTON	△	KP55005AA	1	×	⑬	KP55001BA	1	
ピストンリングセット PISTON RING SET	△	KP02014AA	1	×	⑭	KP02009AA ※3	1	STD
ピストンリングセット PISTON RING SET	△	KP02014BA	1	×	⑭	KP02009BA	1	OS 0.25
ピストンリングセット PISTON RING SET	△	KP02014CA	1	×	⑭	KP02009CA	1	OS 0.50

T.No.
G6155
G6436

承認
APPVD.
佐藤

点検
CHKD.
宇野

担当
BY
中島

(1) 互換性記号 (Abbreviation of "Interchangeability")
 ○ : 互換性有 Interchangeable
 × : 互換性無 Non-Interchangeable
 □ : 新部品は旧エンジンに使用可、旧部品は新エンジンに使用不可
 New parts are usable on old-type engine but old parts are not usable on new-type engine.
 △ : 旧部品は新エンジンに使用可、新部品は旧エンジンに使用不可
 Old parts are usable on new-type engine but new parts are not usable on old-type engine.

(2) 補用品供給 (Supply of service parts)
 互換性記号○、□については、旧部品の在庫消化後、新部品にて供給されます。
 For the parts with "○" and "□", new parts will be supplied after the stock of old parts has been exhausted.



MITSUBISHI MEIKI ENGINE PARTS NEWS

発行番号 (No.)
GM182-034(2/3)
発行日 (Date)
2003.08.25

形式 (Model)
GM182 全機種
All models of GM182

件名 (Subject)
新GM品質向上による変更
A change due to the new model quality improvement.

1. 変更理由 (Purpose/Reason)
品質向上 (2003/8月生産より)
Improvement of quality. (It is set 2003.08 model)
2. 変更詳細 (Description)
プッシュロッド、ロッカアーム、ヘッドカバー、チェーン、ピストン及びピロッドの変更
Change of push rod, rocker arm assy, head cover, chain, piston and rod.

略図次ページ参照方
Refer to outline diagram on the next page.
3. 実施 (Effective)
E/#345830 ('03/8) ~

【単体エンジン対比表】

0	→	A
1	→	B
2	→	C
3	→	D
4	→	E
5	→	F
6	→	G
7	→	H
8	→	J
9	→	K

【代表例】

現行型式	新規型式
GM182PN-100	GM182PN-10A
GM182PN-101	GM182PN-10B
GM182PN-102	GM182PN-10C
"	"
GM182LN-225	GM182LN-22F
GM182LN-226	GM182LN-22G
"	"
"	"
GM182PE-993	GM182PE-99D

4. 互換性 (Interchangeability)

- ※1は、 KD03024AA + ピストン + ピストンピン + リング の組合せで互換性有り
A ※1 mark has interchangeability with the combination of the connecting rod assy, the piston, the piston pin and the ring.
- ※2は、 KP16008AA + コネクティングロッド + ピストンピン + リング の組合せで互換性有り
A ※2 mark has interchangeability with the combination of the piston, the connecting rod assy, the piston pin and the ring.
- ※3は、 KP02014AA + コネクティングロッド + ピストン + ピストンピン の組合せで互換性有り
A ※3 mark has interchangeability with the combination of the ring, the connecting rod assy, the piston, and the piston pin.

(1) 互換性記号 (Abbreviation of "Interchangeability")

- : 互換性有 Interchangeable
- × : 互換性無 Non-Interchangeable
- : 新部品は旧エンジンに使用可、旧部品は新エンジンに使用不可
New parts are usable on old-type engine but old parts are not usable on new-type engine.
- △ : 旧部品は新エンジンに使用可、新部品は旧エンジンに使用不可
Old parts are usable on new-type engine but new parts are not usable on old-type engine.

(2) 補用品供給 (Supply of service parts)

互換性記号○、□については、旧部品の在庫消化後、新部品にて供給されます。
For the parts with "○" and "□", new parts will be supplied after the stock of old parts has been exhausted.



MITSUBISHI MEIKI ENGINE PARTS NEWS

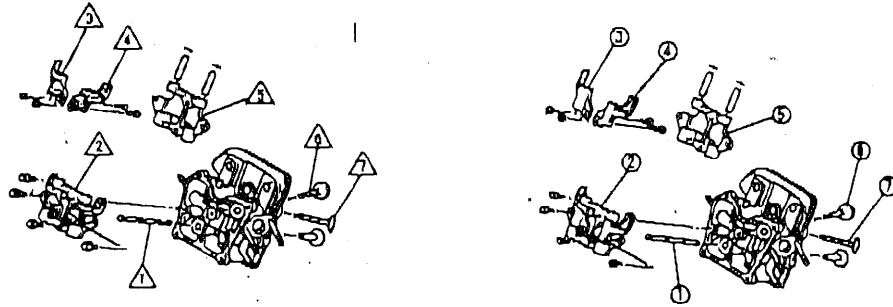
発行番号 (No.)
GM182-034(3/3)
発行日 (Date)
2003.08.25

形式 (Model)
GM182 全機種
All models of GM182

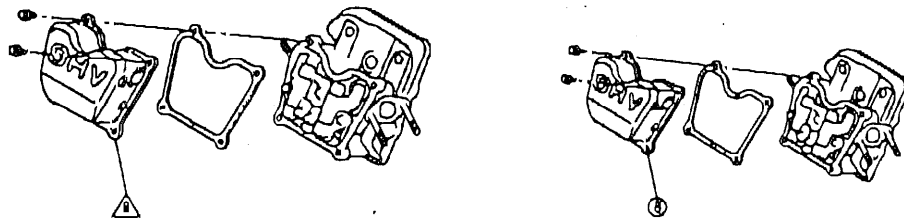
件名 (Subject)
新GM品質向上による変更
A change due to the new model quality improvement.

2. 変更詳細 (Description)

シリンダーヘッドグループ
(B) CYLINDER HEAD GROUP



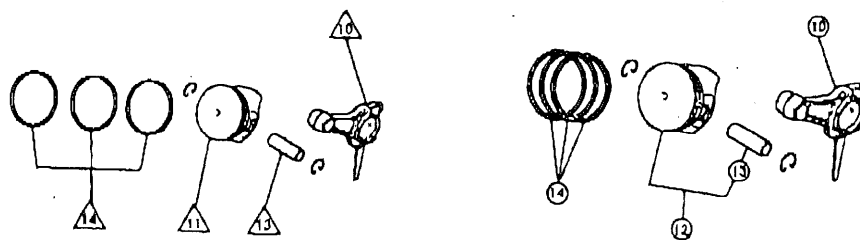
ヘッドカバーグループ
(C) HEAD COVER GROUP



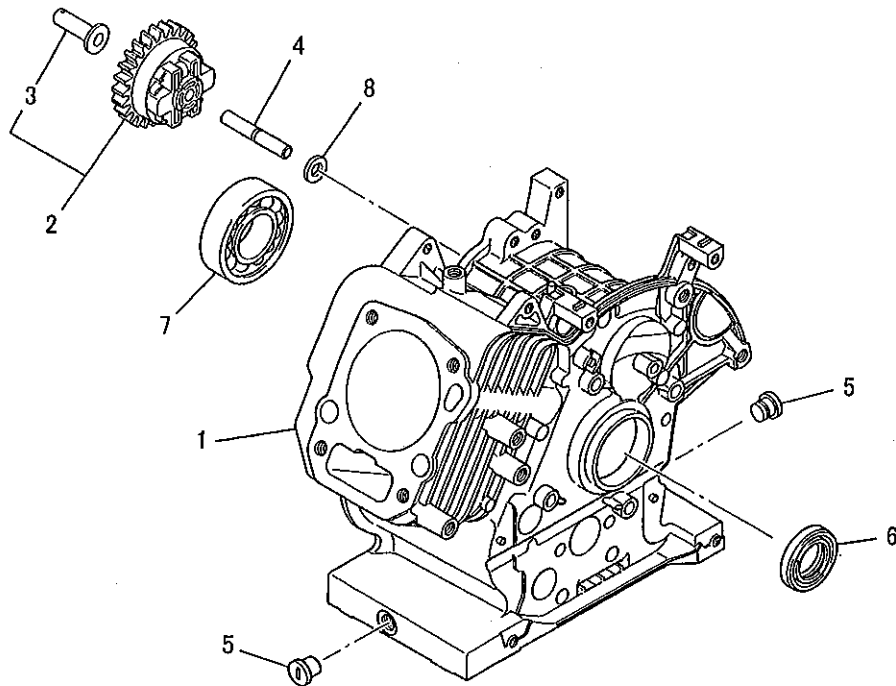
クランクシャフトグループ
(E) CRANKSHAFT GROUP



ピストン＆ロッドグループ
(F) PISTON & ROD GROUP

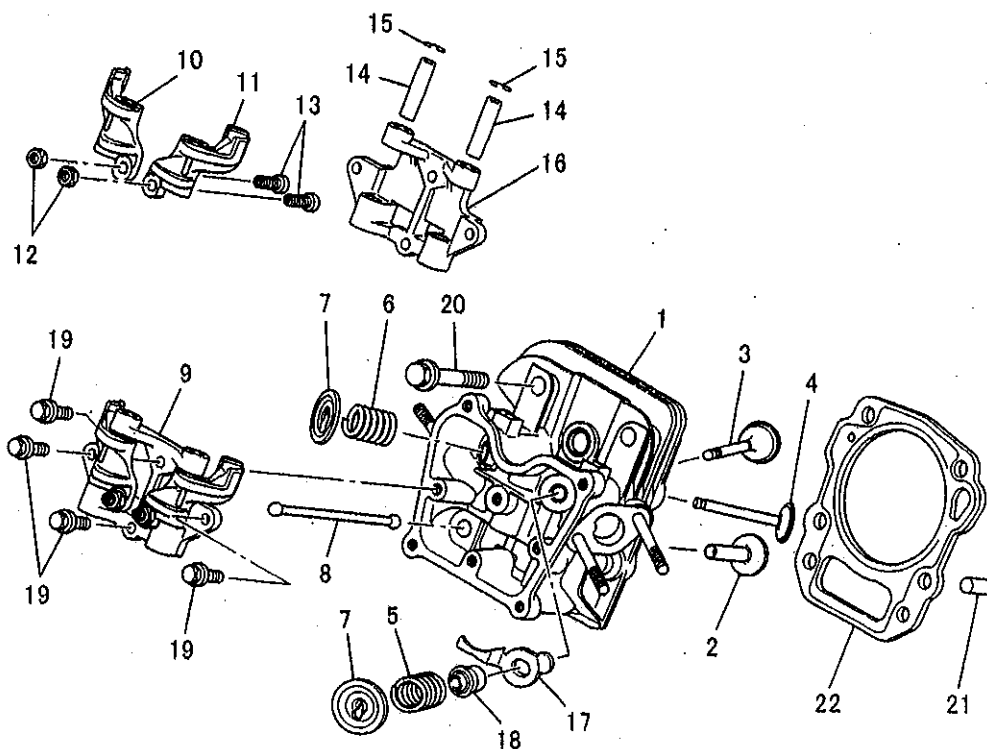


シリンダブロックグループ
(A) CYLINDER BLOCK GROUP



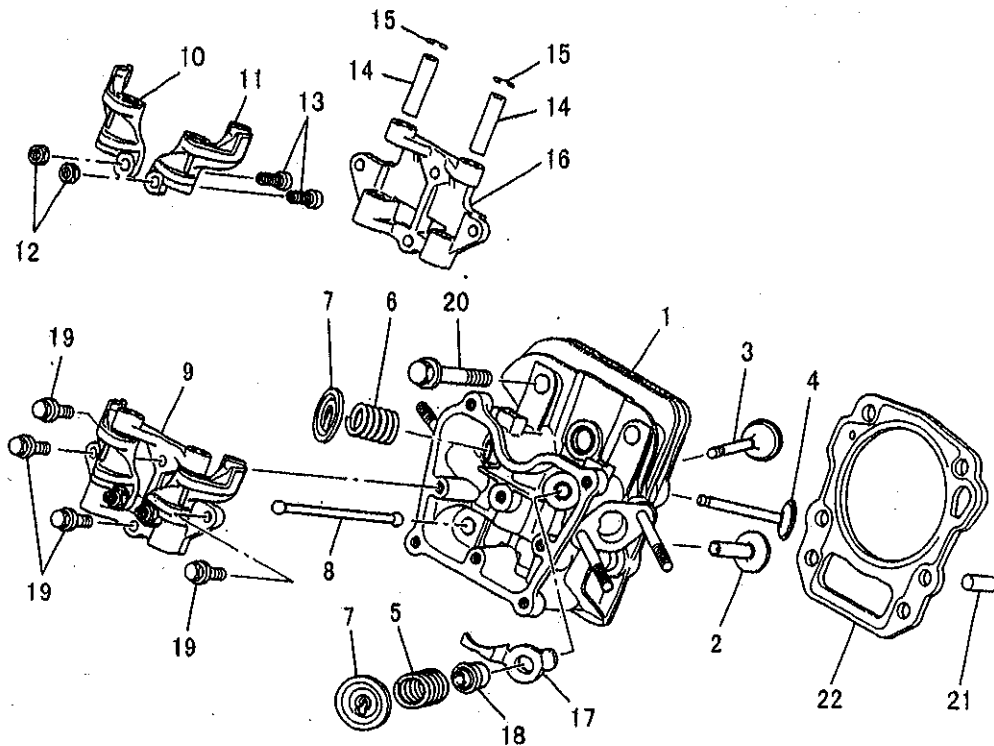
見出番号 No.	部品番号 Parts No.	部品名称 Parts Name	個数 No. Req'd	備考 Remarks	定価 Price
1	KB44011AA	シリンダブロック CYLINDER BLOCK	1		
2	KG01003BA	ガバナギヤアセンブリ GOVERNOR GEAR ASSY	1	INCL. NO. 3	
3	KG14004AA	ガバナスライダ SLIDER, GOV	1		
4	KG22004AA	ガバナシャフト SHAFT, GOV	1		
5	KL22004AA	ドレンプラグ PLUG, DRAIN	2		
6	KW25007AA	オイルシール OIL SEAL	1		
7	S111X62X050	ボールベアリング BEARING, BALL	1	#6205	
8	W200H06	ワッシャ WASHER	1		

シリンダヘッドグループ
(B) CYLINDER HEAD GROUP



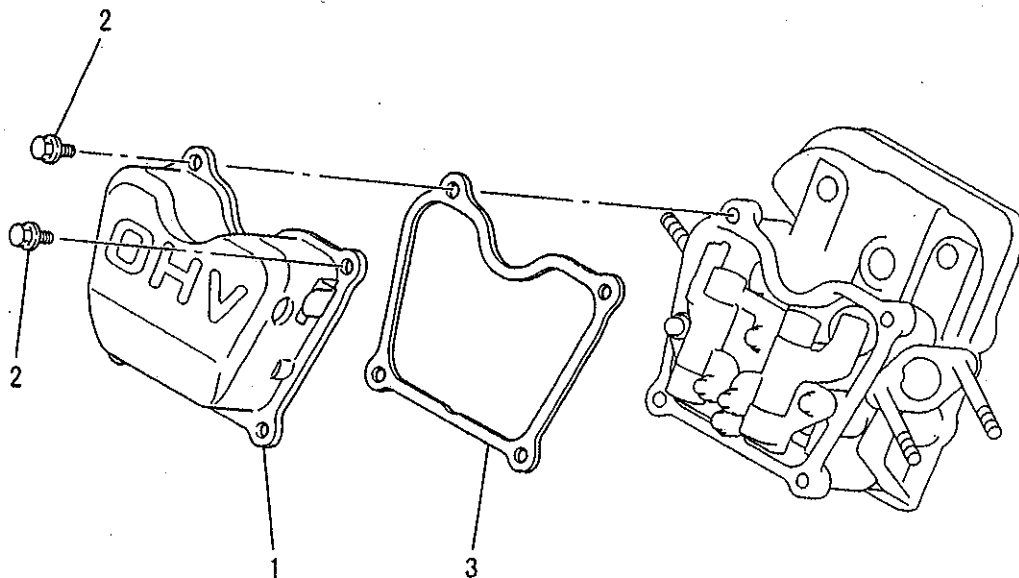
見出番号 No.	部品番号 Parts No.	部品名称 Parts Name	個数 No. Req'd	備考 Remarks	定価 Price
1	KC02046AA	シリンダヘッド アセンブリ CYLINDER HEAD ASSY	1	WITH B155B06X075	
2	KV24007AA	タペット TAPPET	2		
3	KV34005AA	インテイクバルブ VALVE, INTAKE	1		
4	KV43007AA	エキゾーストバルブ VALVE, EXHAUST	1		
5	KV55005AA	バルブスプリング SPRING, VALVE	1		
6	KV55008AA	バルブスプリング SPRING, VALVE	1		
7	KV64002AA	バルブスプリングリテーナ RETAINER, VALVE SPG	2		
8	KV71012BA	プッシュロッド ROD, PUSH	2		
9	KV02003BA	ロッカーアーム アセンブリ ROCKER ARM ASSY	1	INCL. NO. 10-16	
10	KV72010AA	ロッカーアーム ARM, ROCKER	1		
11	KV72011AA	ロッカーアーム ARM, ROCKER	1		
12	KU23013AA	ナット NUT	2		

シリンダヘッドグループ
(B) CYLINDER HEAD GROUP



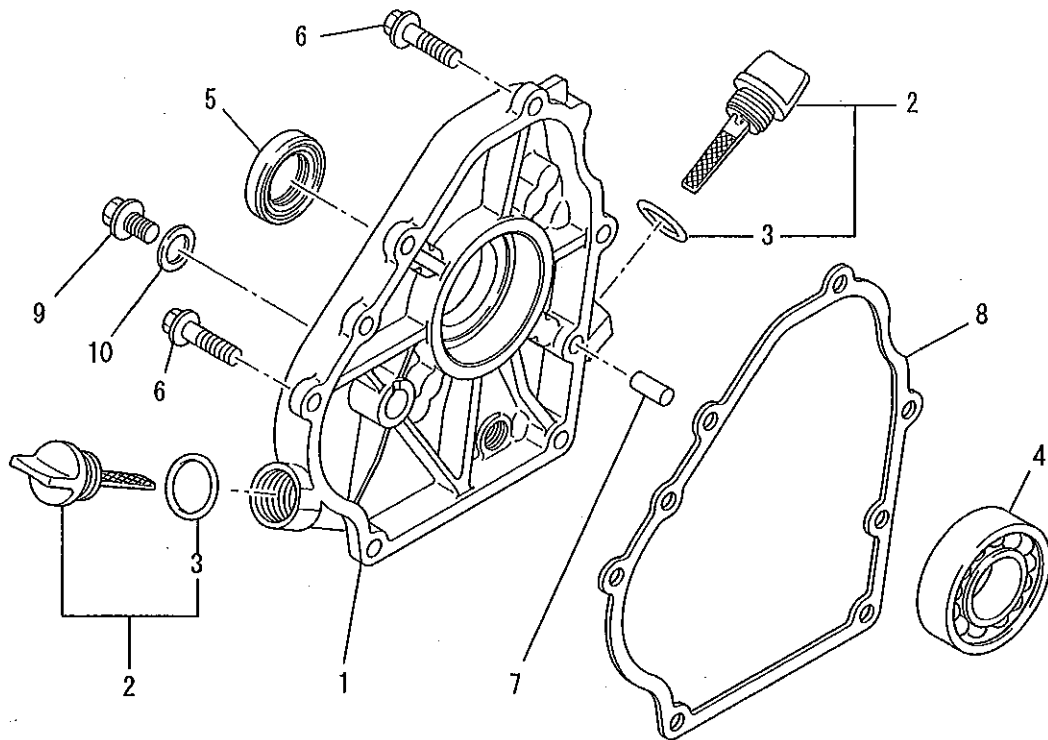
見出番号 No.	部品番号 Parts No.	部品名称 Parts Name	個数 No. Req'd	備考 Remarks	定価 Price
13	KV73004AA	アジャストスクリュー SCREW, ADJUST	2		
14	KV75009BA	シャフト SHAFT	2		
15	FR34111	ピストンピンクリップ CLIP, PISTON PIN	2		
16	KV74008AA	プレート PLATE	1		
17	KV90016AA	プレート PLATE	1		
18	KW21018BA	バルブステムシール SEAL, VALVE STEM	1		
19	B800A06X016	フランジボルト BOLT, FLANGE	4		
20	B800B08X055	フランジボルト BOLT, FLANGE	4		
21	KU44001AA	ダウエルピン PIN, DOWEL	2		
22	KC66015AA	ヘッドガスケット GASKET, HEAD	1		

ヘッドカバーグループ
(C) HEAD COVER GROUP



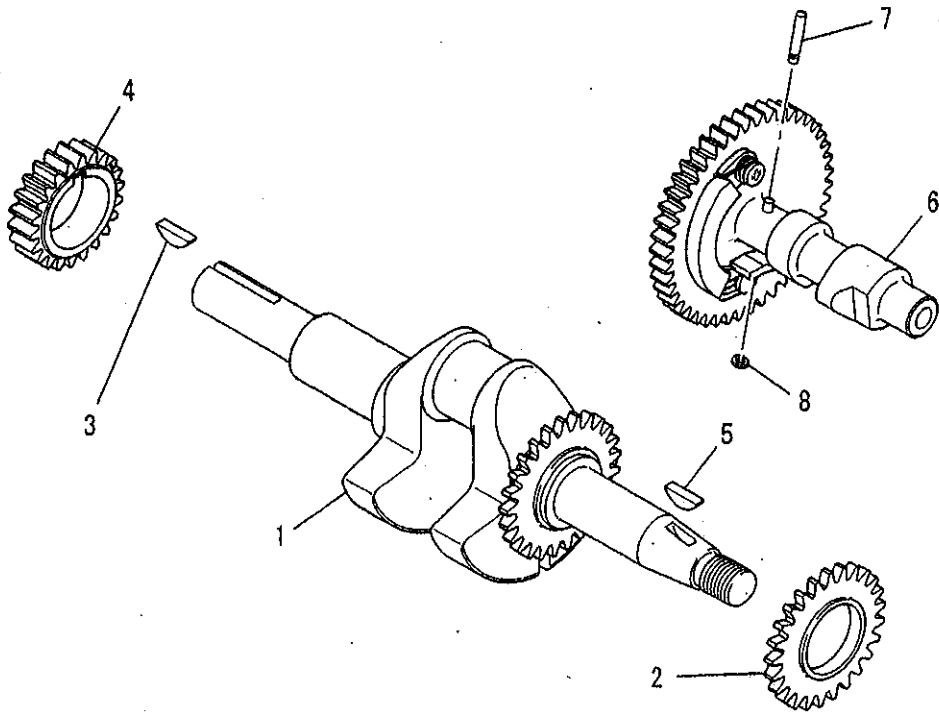
発出番号 No.	部品番号 Parts No.	部品名称 Parts Name	個数 No. Req'd	備考 Remarks	定価 Price
1	KC09014AA	ヘッドカバー COVER, HEAD	1		
2	B800A06X012	フランジボルト BOLT, FLANGE	4		
3	KW33007AA	ガスケット, ヘッドカバー GASKET, HEAD COVER	1		

ケースカバーグループ
(D) CASE COVER GROUP



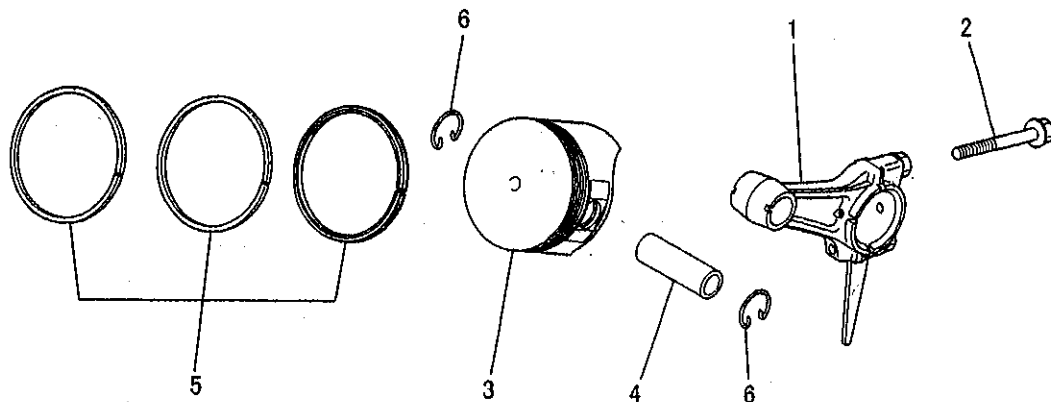
見出番号 No.	部品番号 Parts No.	部品名称 Parts Name	個数 No. Req'd	備考 Remarks	定価 Price
1	KB64008BA	クランクケースカバー COVER, CRANKCASE	1		
2	KL21006EA	オイルゲージ GAUGE, OIL	2	INCL. NO. 3	
3	KW23003AA	オーリング O-RING	2		
4	KW11012AA	ボールベアリング BEARING, BALL	1		
5	KW25003AA	オイルシール OIL SEAL	1		
6	B800B08X030	フランジボルト BOLT, FLANGE	6		
7	KU44001AA	ダウエルピン PIN, DOWEL	2		
8	KW31015AA	クランクケース カスケット GASKET, CRANKCASE	1		
9	FN11223	ドレンプラグ PLUG, DRAIN	1		
10	ZZ70013A	カスケット GASKET	1		

クランクシャフトグループ
 (E) CRANKSHAFT GROUP



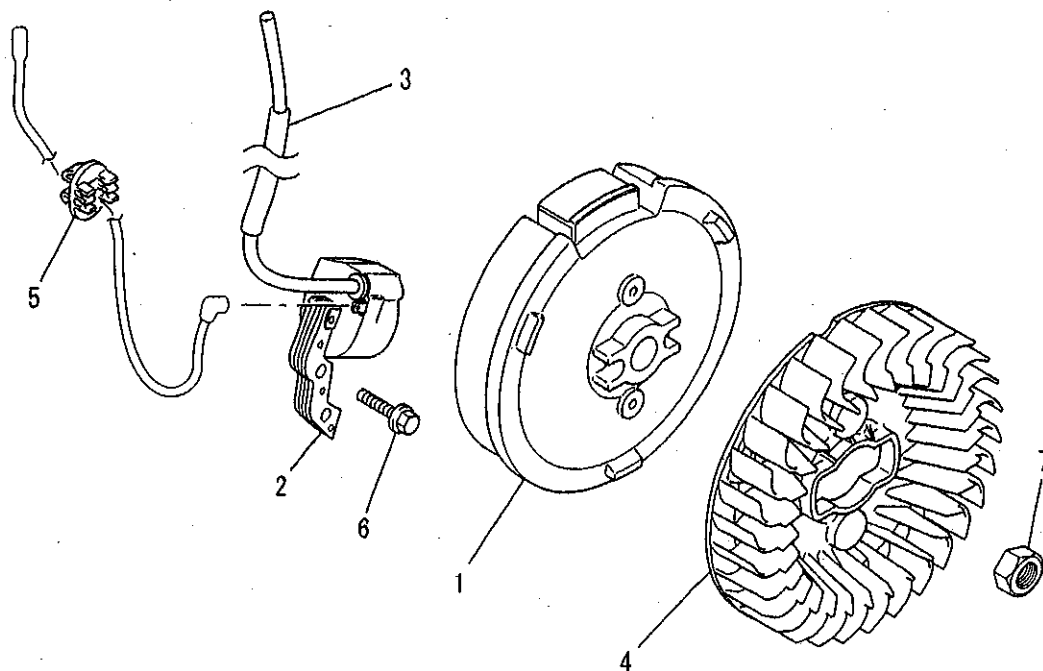
見出番号 - No.	部品番号 Parts No.	部品名称 Parts Name	個数 No. Req'd	備考 Remarks	定価 Price
1	KD02042AA	クランクシャフトアセンブリ CRANKSHAFT ASSY	1	INCL. NO. 2, 3	
2	KD63039AA	ギヤ GEAR	1		
3	W430B05X016	キー KEY, WOODRUFF	1		
4	KD63035AA	クランクシャフトギヤ GEAR, CRANKSHAFT	1		
5	W430B05X016	キー KEY, WOODRUFF	1		
6	KV01192AA	カムシャフトギヤ アセンブリ CAMSHAFT GEAR ASSY	1	INCL. NO. 7, 8	
7	KV83009AG	ピン PIN	1		
8	S500P03	スナップリング SNAP RING	1		

ピストン&ロッドグループ
(F) PISTON & ROD GROUP



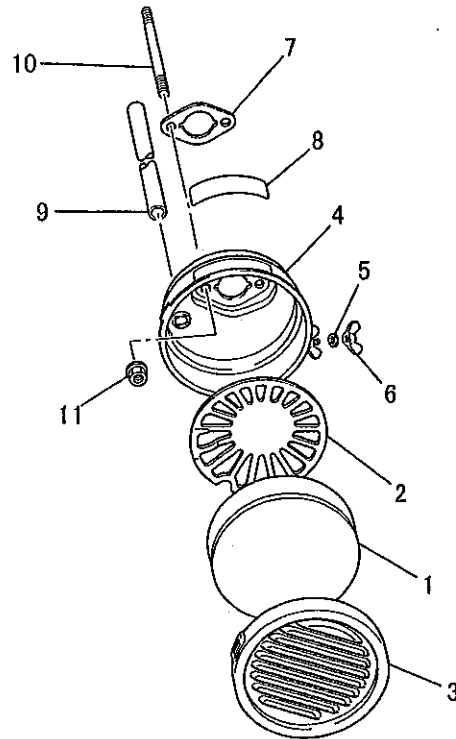
見出番号 No.	部品番号 Parts No.	部品名称 Parts Name	個数 No. Req'd	備考 Remarks	定価 Price
1	KD03024AA	コネクティングロッド アセンブリ CONNECTING ROD ASSY	1	STD INCL.NO.2	
1	KD03024BA	コネクティングロッド アセンブリ CONNECTING ROD ASSY	1	US 0.25 INCL.NO.2	
1	KD03024CA	コネクティングロッド アセンブリ CONNECTING ROD ASSY	1	US 0.50 INCL.NO.2	
2	B800B06X030	フランジボルト BOLT, FLANGE	2		
3	KP16008AA	ピストン PISTON	1	STD	
3	KP16008BA	ピストン PISTON	1	OS 0.25	
3	KP16008CA	ピストン PISTON	1	OS 0.50	
4	KP55005AA	ピストンピン PIN, PISTON	1		
5	KP02014AA	ピストンリングセット PISTON RING SET	1	STD	
5	KP02014BA	ピストンリングセット PISTON RING SET	1	OS 0.25	
5	KP02014CA	ピストンリングセット PISTON RING SET	1	OS 0.50	
6	KP90003AA	ピストンピンクリップ CLIP, PISTON PIN	2		

マグネトグループ
 (G) MAGNETO GROUP



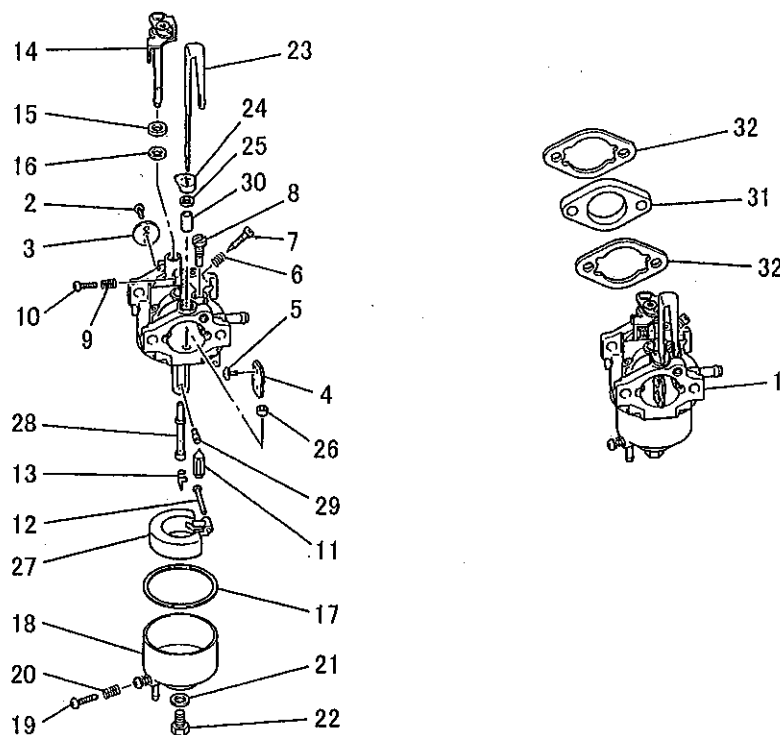
見出番号 No.	部品番号 Parts No.	部品名称 Parts Name	個数 No. Req'd	備考 Remarks	定価 Price
1	KE12026AA	フライホイール FLYWHEEL	1		
2	KE24016AA	イグニッションコイル COIL, IGNITION	1		
3	KE90073BA	チューブ TUBE	1		
4	KE90202AA	ファン FAN	1		
5	KU70007AA	クリップ CLIP	1		
6	B805B06X020	フランジボルト BOLT, FLANGE	2		
7	FR41231	ナット NUT	1		

エアクリーナグループ
(H) AIR CLEANER GROUP



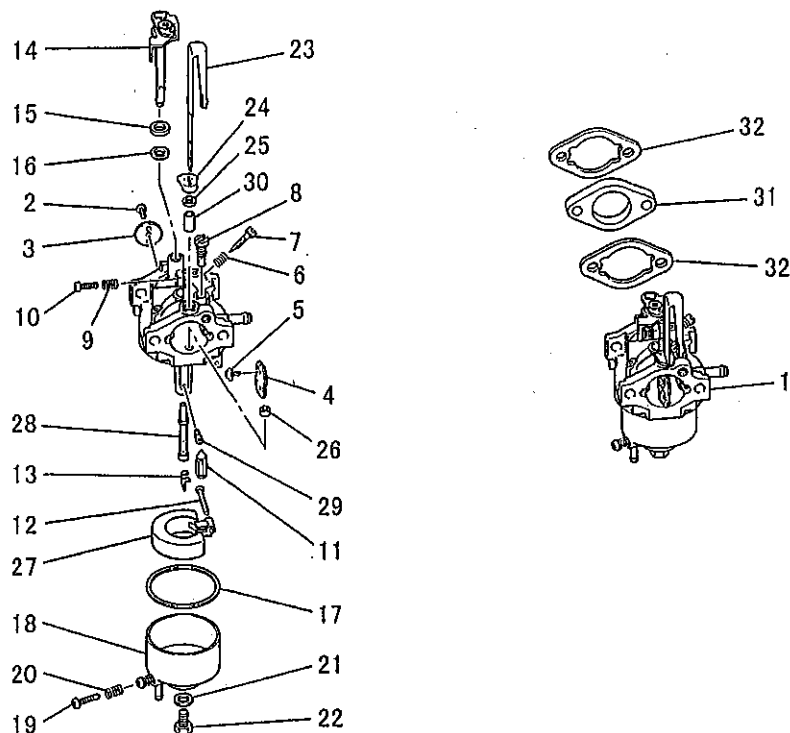
見出番号 No.	部品番号 Parts No.	部品名称 Parts Name	個数 No. Req'd	備考 Remarks	定価 Price
1	BG01668A	クリーナエレメント ELEMENT, CLEANER	1		
2	BG01669	グリッド GRID	1		
3	FA21542A	クリーナカバー COVER, CLEANER	1		
4	KA11002AB	クリーナケース CASE, CLEANER	1	INCL. NO. 5-8	
5	W200H04	ワッシャー WASHER	1		
6	FR56389	ナット NUT	1		
7	KW34029AA	キャブレタ ガasket GASKET, CARBURETOR	1		
8	FR56704A	コーションラベル LABEL, CAUTION	1		
9	ZZ70002S	ブリーザチューブ TUBE, BREATHER	1		
10	B155B06X075	スタッドボルト BOLT, STUD	2		
11	N801A06	フランジナット NUT, FLANGE	2		

キャブレタグループ
(I) CARBURETOR GROUP



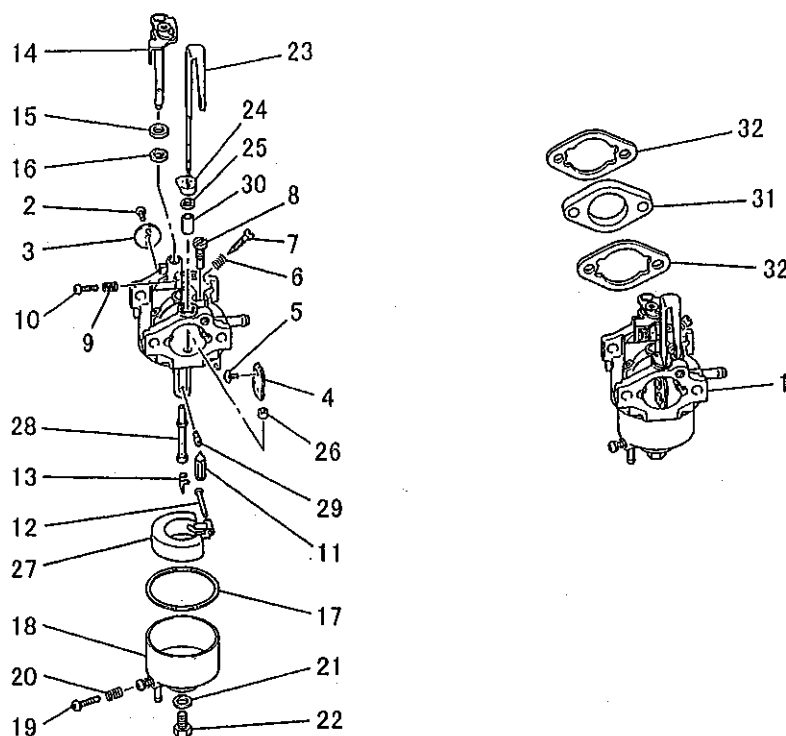
見出番号 No.	部品番号 Parts No.	部品名称 Parts Name	個数 No. Req'd	備考 Remarks	定価 Price
1	KK13034EB	キャブレタ(F) CARBURETOR(F)	1	INCL. NO. 2-30	
2	KK15016AA003	スクリユ SCREW	1		
3	KK13018AA003	スロットルバルブ VALVE, THROTTLE	1		
4	KK13018AA004	チョークバルブ VALVE, CHOKE	1		
5	KK15016AA005	スクリユ SCREW	2		
6	FA27080XX003	スプリング SPRING	1		
7	KK12008AE007	アジャスタ ADJUSTER	1		
8	KK74508AA450	パイロットジェット JET, PILOT	1		
9	KK13018AA026	スプリング SPRING	1		
10	KK13025AA010	スクリユ SCREW	1		
11	KK13030DB001	ニードルバルブ VALVE, NEEDLE	1		
12	KK12008AE012	ピン PIN	1		

キャブレタグループ
(I) CARBURETOR GROUP



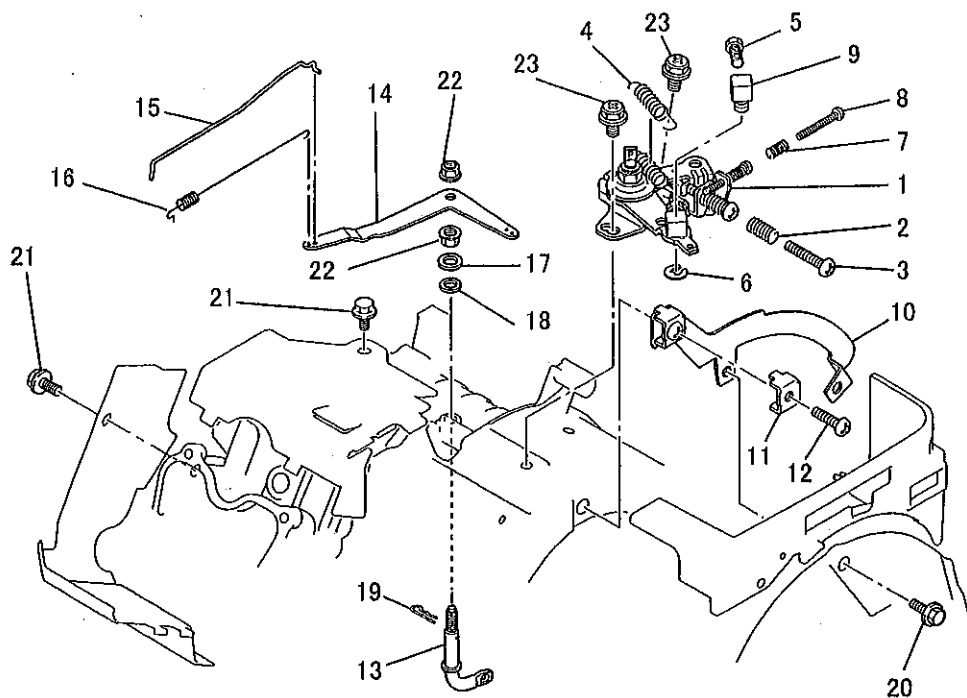
見出番号 No.	部品番号 Parts No.	部品名称 Parts Name	個数 No. Req'd	備考 Remarks	定価 Price
13	KK12008AE011	クリップ CLIP	1		
14	KK13023DB012	スロットルシャフト SHAFT, THROTTLE	1		
15	KK13023DB031	パッキング PACKING	1		
16	KK12008AE016	シール SEAL	1		
17	KK13018AA014	パッキング PACKING	1		
18	KK12008AE023	フロートチャンバ CHAMBER, FLOAT	1	INCL. NO. 19, 20	
19	KK12008AE029	スクリュー SCREW	1		
20	FA27080XX003	スプリング SPRING	1		
21	KK12008AE026	パッキング PACKING	1		
22	KK12008AE027	ボルト BOLT	1		
23	KK12015DX017	チョークレバー LEVER, CHOKE	1		
24	KK12008AE018	リング RING	1		

キャブレタグループ
(I) CARBURETOR GROUP



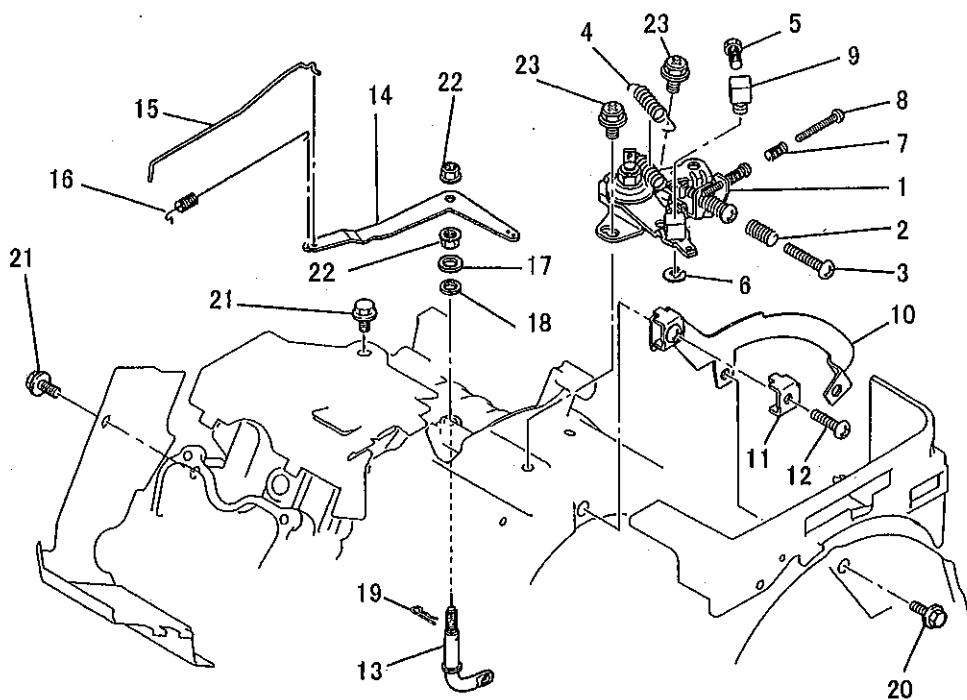
見出番号 No.	部品番号 Parts No.	部品名称 Parts Name	個数 No. Req'd	備考 Remarks	定価 Price
25	KK12008AE019	シール SEAL	1		
26	KK12008AE021	リング RING	1		
27	KK12008AE013	フロート FLOAT	1		
28	KK74524AD012	メインノズル NOZZLE, MAIN	1		
29	KK74525AA763	メインジェット JET, MAIN	1		
30	KK12008AE020	リング RING	1		
31	KK33005AA	インシュレータ INSULATOR	1		
32	KW34029AA	キャブレタ ガasket GASKET, CARBURETOR	2		

コントロールパネルグループ
(J) CONTROL PANEL GROUP



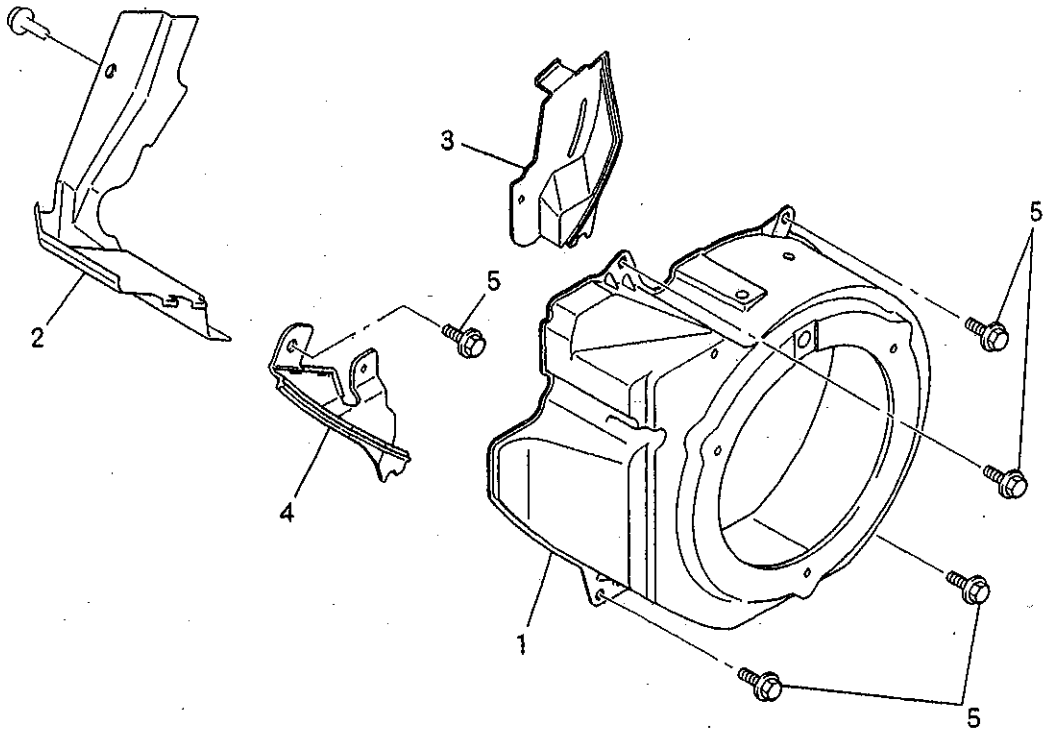
見出番号 No.	部品番号 Parts No.	部品名称 Parts Name	個数 No. Req'd	備考 Remarks	定価 Price
1	KG03028BA	コントロールパネル PANEL, CONTROL	1	INCL. NO. 2-9	
2	KU80015AA	スプリング SPRING	1		
3	H051D05X025	スクリュー SCREW, PAN-CRS	1		
4	KG35010BA	リターンスプリング SPRING, RETURN	1		
5	B751A04X008	ボルト BOLT, CRS	1		
6	S500P04	スナップリング SNAP RING	1		
7	KU80023AA	スプリング SPRING	1		
8	KU14038AA	スクリュー SCREW, PAN-CRS	1		
9	KR30008AA	ストップ STOPPER	1		
10	KG09003BA	リモートパネル PANEL, REMOTE	1	INCL. NO. 11, 12	
11	KU60016AA	クランプ CLAMP	1		
12	H051D05X012K	スクリュー SCREW, PAN-CRS	1		

コントロールパネルグループ
(J) CONTROL PANEL GROUP



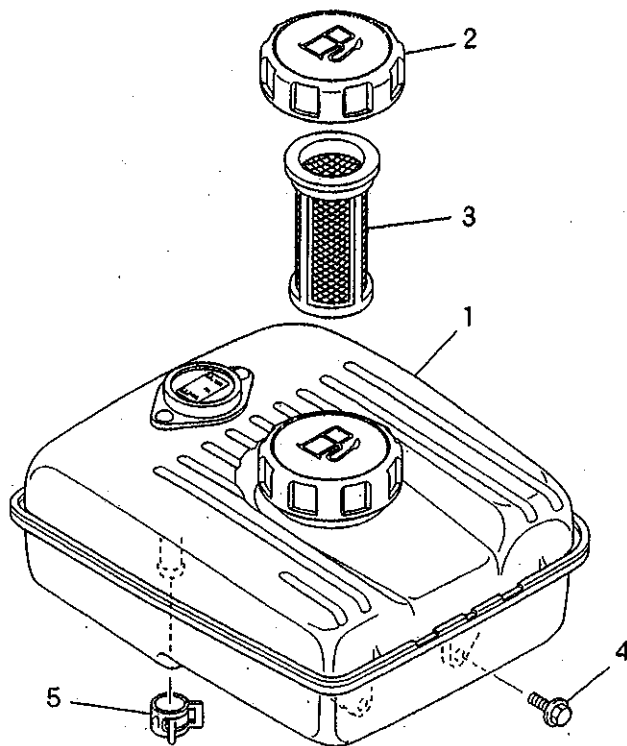
見出番号 No.	部品番号 Parts No.	部品名称 Parts Name	個数 No. Req'd	備考 Remarks	定価 Price
13	KG22014AA	カハナシャフト SHAFT, GOV	1		
14	KG31020AA	カハナレバー LEVER, GOV	1		
15	KG41023AA	カハナロッド ROD, GOV	1		
16	KG42024AA	ロッドスプリング SPRING, ROD	1		
17	KG90015AA	ワッシャー WASHER	1		
18	KG90016AA	ダストシール SEAL, DUST	1		
19	KU70006AA	クリップ CLIP	1		
20	B800A06X016K	フランジボルト BOLT, FLANGE	1		
21	B805B06X012	フランジボルト BOLT, FLANGE	2		
22	FR42734	フランジナット NUT, FLANGE	2		
23	KU13014BA	ボルト BOLT&WASHER	2		

ファンカバーグループ
 (K) FAN COVER GROUP.



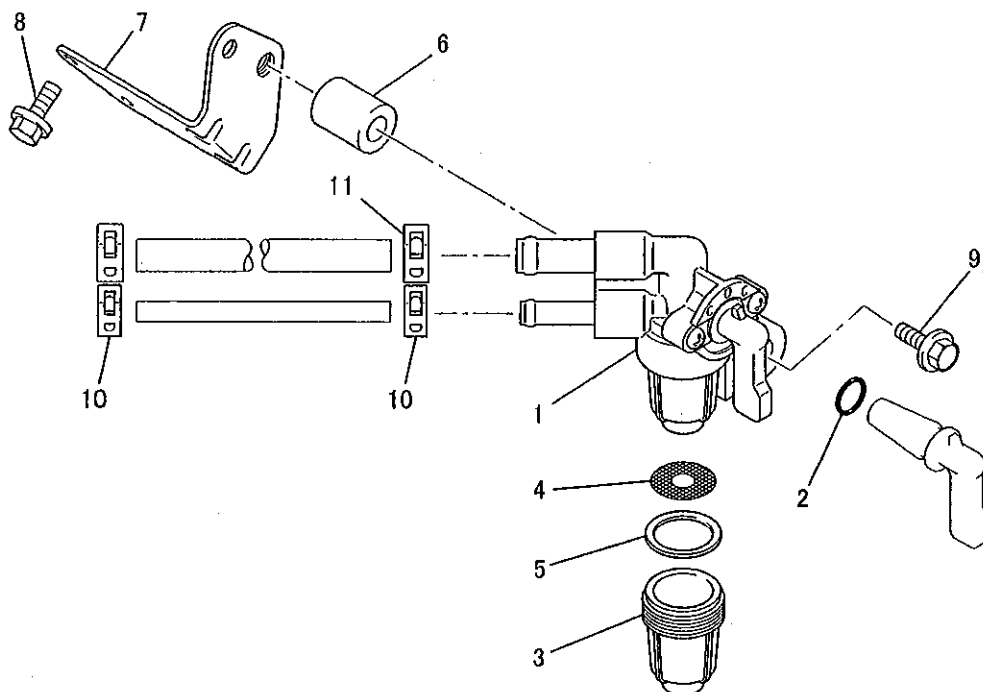
見出番号 No.	部品番号 Parts No.	部品名称 Parts Name	個数 No. Req'd	備考 Remarks	定価 Price
1	KH27029BA	ファンカバー COVER, FAN	1		
2	KH40067BA	シリンダカバー COVER, CYLINDER	1		
3	KH90054AA	カバー COVER	1		
4	KH90055BA	カバー COVER	1		
5	B805B06X012	フランジボルト BOLT, FLANGE	5		

タンクグループ
(M) TANK GROUP



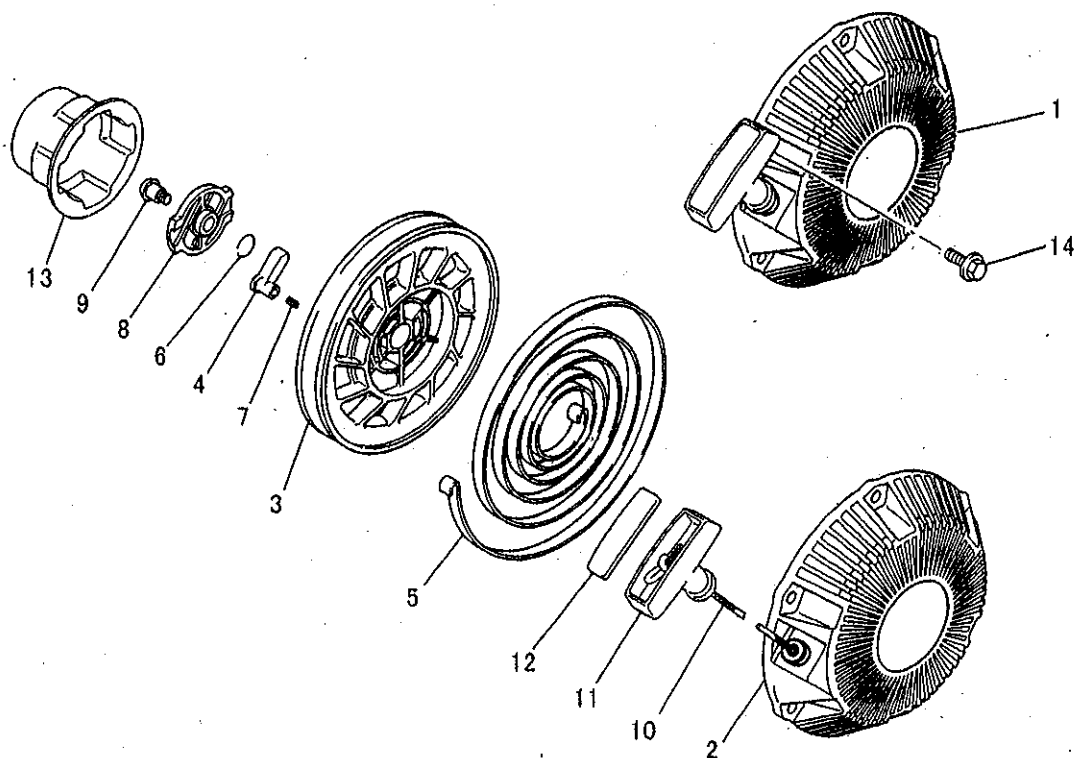
見出番号 No.	部品番号 Parts No.	部品名称 Parts Name	個数 No. Req'd	備考 Remarks	定価 Price
1	KF04103BD	フューエルタンク アセンブリ FUEL TANK ASSY	1	INCL. NO. 2, 3.	
2	KF05021AA	タンクキャップ アセンブリ TANK CAP ASSY	1		
3	KF40003AA	フューエルフィルタ FILTER, FUEL	1		
4	B805B06X025	フランジボルト BOLT, FLANGE	4		
5	FR67419	クリップ CLIP	1		

コックグループ
(N) COCK GROUP



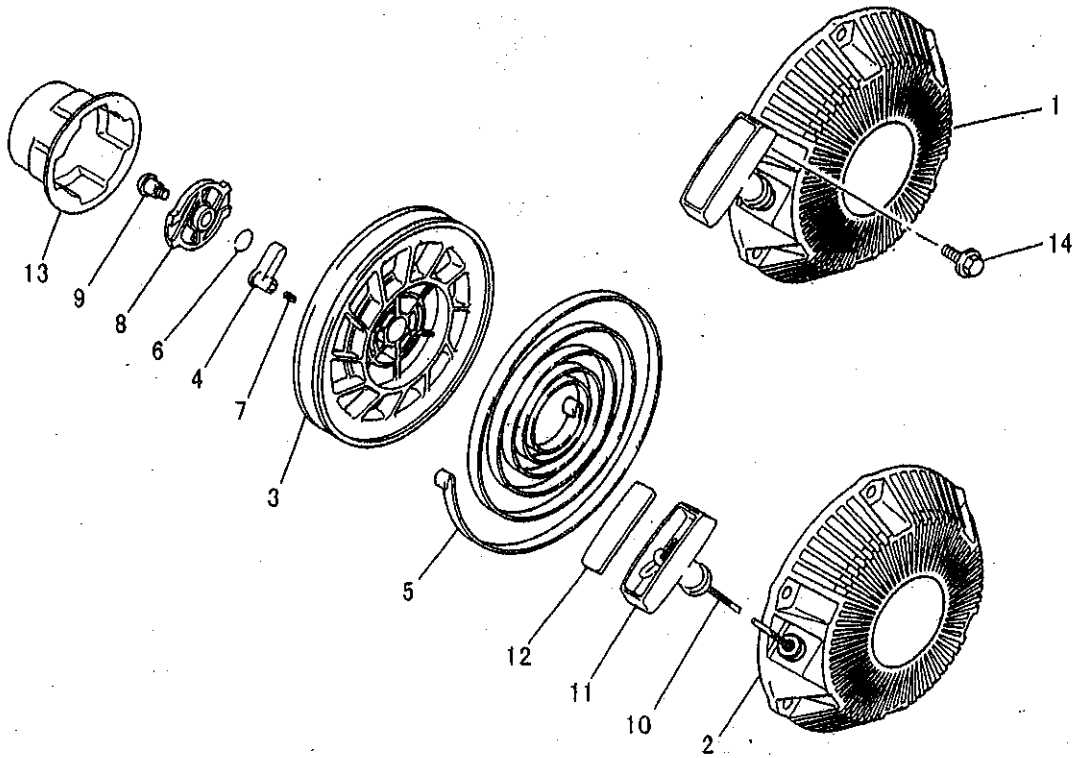
見出番号 No.	部品番号 Parts No.	部品名称 Parts Name	個数 No. Req'd	備考 Remarks	定価 Price
1	KF31018AA	フューエルコック COCK, FUEL	1	INCL. NO. 2-5	
2	KF31010AA001	オーリング O-RING	1		
3	KF31010AA002	カップ CUP	1		
4	KF31018AA003	フューエルフィルタ FILTER, FUEL	1		
5	KF31010AA004	パッキング PACKING	1		
6	KF90105AA	スペーサ SPACER	1		
7	KF90153AA	フューエルコックブラケット BRACKET, FUEL COCK	1		
8	B800A06X008	フランジボルト BOLT, FLANGE	2		
9	B800A06X025	フランジボルト BOLT, FLANGE	1		
10	FR53226	クリップ CLIP	2		
11	FR67419	クリップ CLIP	1		

リコイルスタータグループ
(R) RECOIL STARTER GROUP



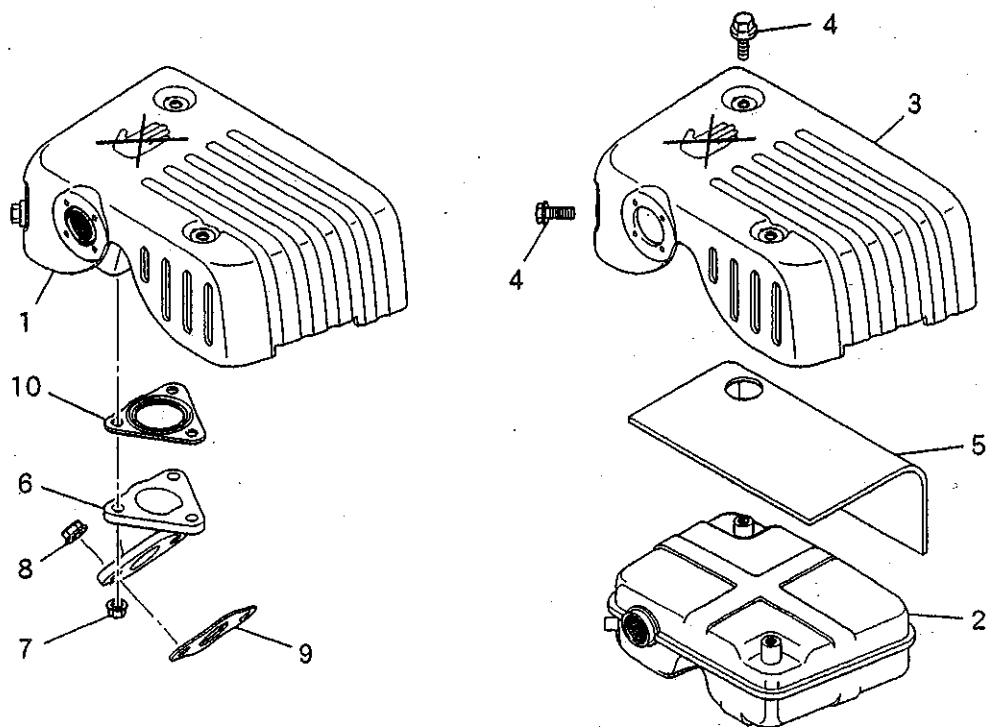
見出番号 No.	部品番号 Parts No.	部品名称 Parts Name	個数 No. Req'd	備考 Remarks	定価 Price
1	KS02062AD	リコイルスタータ アセンブリ RECOIL STARTER ASSY	1	INCL. NO. 2-13	
2	KS20081AD001	スタータケース CASE, STARTER	1		
3	KS20081AD002	リール REEL	1		
4	KS20081AD003	ラatchet RATCHET	2		
5	KS20081AD004	スパイラルスプリング SPRING, SPIRAL	1		
6	KS20020AD006	フリクションスプリング SPRING, FRICTION	1		
7	KS20020AD007	リターンスプリング SPRING, RETURN	2		
8	KS20081AD007	ガイド GUIDE	1		
9	KS20081AD008	スクリーン SCREW	1		
10	KS20081AD010	スタータロープ ROPE, STARTER	1		
11	KS20081AD011	スタータノブ KNOB, STARTER	1		
12	KS20081AD012	キャップ CAP	1		

リコイルスタータグループ
 (R) RECOIL STARTER GROUP



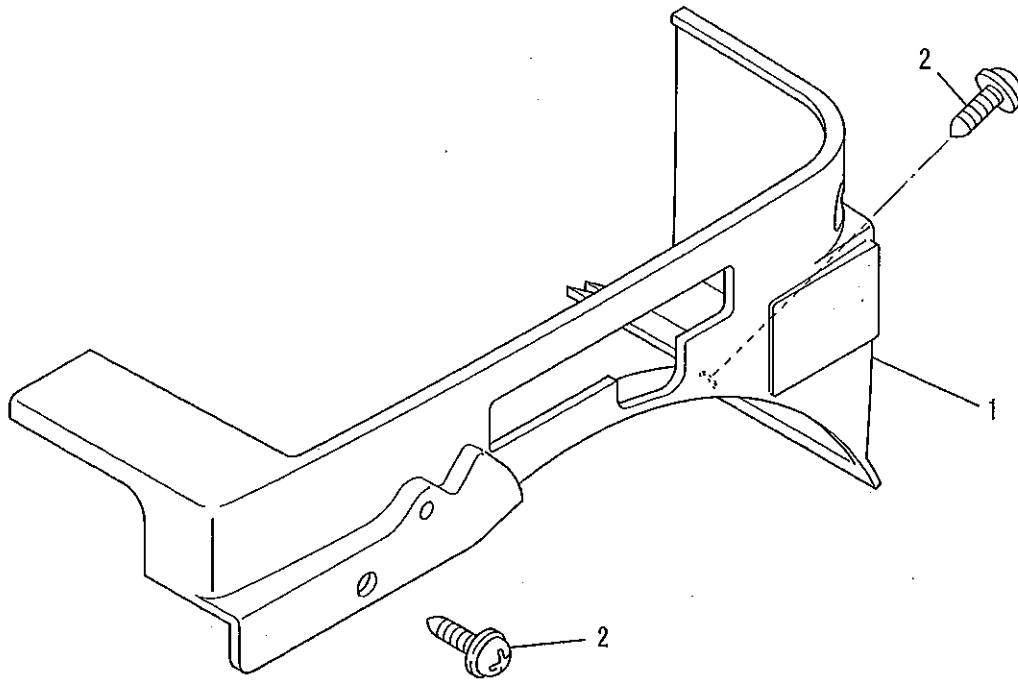
見出番号 No.	部品番号 Parts No.	部品名称 Parts Name	個数 No. Req'd.	備考 Remarks	定価 Price
13	KS30040AA	スタータプーリ PULLEY, STARTER	1		
14	B800A06X016K	フランジボルト BOLT, FLANGE	3		

マフラグループ
(S) MUFFLER GROUP



見出番号 No.	部品番号 Parts No.	部品名称 Parts Name	個数 No. Req'd	備考 Remarks	定価 Price
1	KM02115AA	マフラアセンブリ MUFFLER ASSY	1	INCL. NO. 2-5	
2	KM15079BA	マフラ MUFFLER	1		
3	KM25065AA	マフラカバー COVER, MUFFLER	1		
4	B800A06X008K	フランジボルト BOLT, FLANGE	3		
5	KM90141AA	グラスウール GLASS WOOL	1		
6	KM30009AA	エキゾーストパイプ PIPE, EXHAUST	1		
7	N801A06	フランジナット NUT, FLANGE	3		
8	ZZ70028C	ユニカルスプリングナット NUT, CONICAL SPG	2		
9	KM70040AA	マフラガスケット GASKET, MUFFLER	1		
10	KM70041AA	マフラガスケット GASKET, MUFFLER	1		

カバーグループ
 (X) COVER GROUP

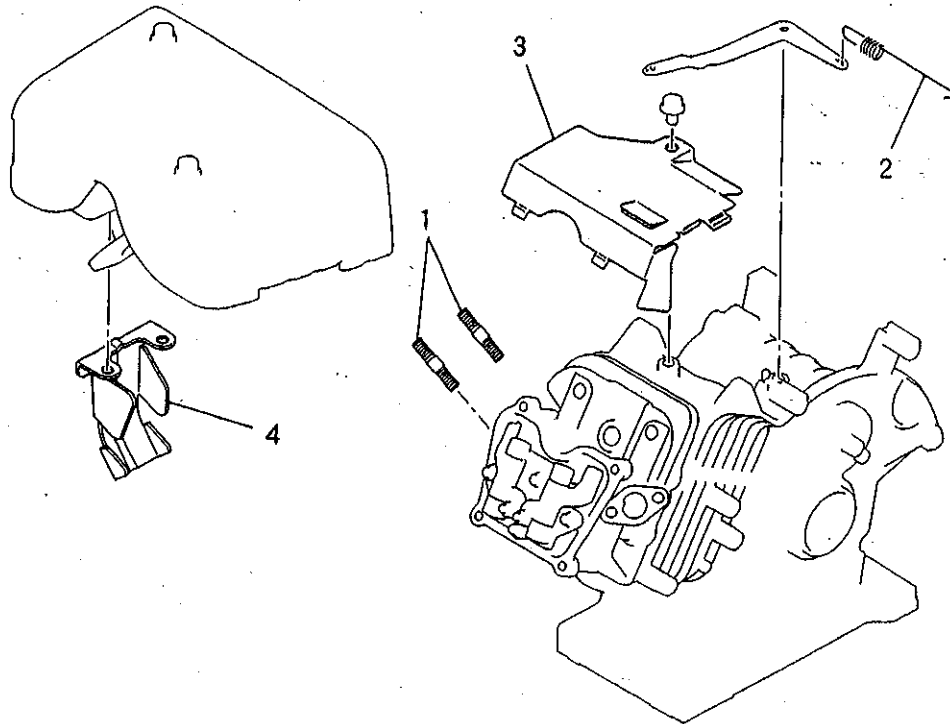


見出番号 No.	部品番号 Parts No.	部品名称 Parts Name	個数 No. Req'd	備考 Remarks	定価 Price
-------------	-------------------	--------------------	-----------------	---------------	-------------

1	KR40031AB	フロント カバー COVER, FRONT	1		
---	-----------	--------------------------	---	--	--

2	KU12025AA	タッピングスクリュー TAP-SCREW	2		
---	-----------	-------------------------	---	--	--

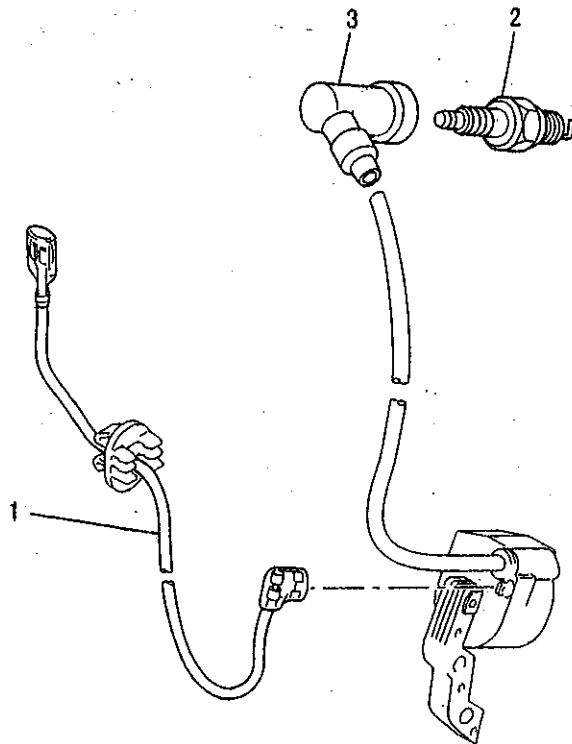
ボルト, スプリング, カバー
1. BOLT, SPRING, COVER



見出番号 No.	部品番号 Parts No.	部品名称 Parts Name	個数 No. Req'd	備考 Remarks	定価 Price
1	B155B08X020	スタットボルト BOLT, STUD	2		
2	KG34033AA	ガバナスプリング SPRING, GOV	1		
3	KH40073AA	トップカバー COVER, TOP	1		
4	KM90128AA	カバー COVER	1		

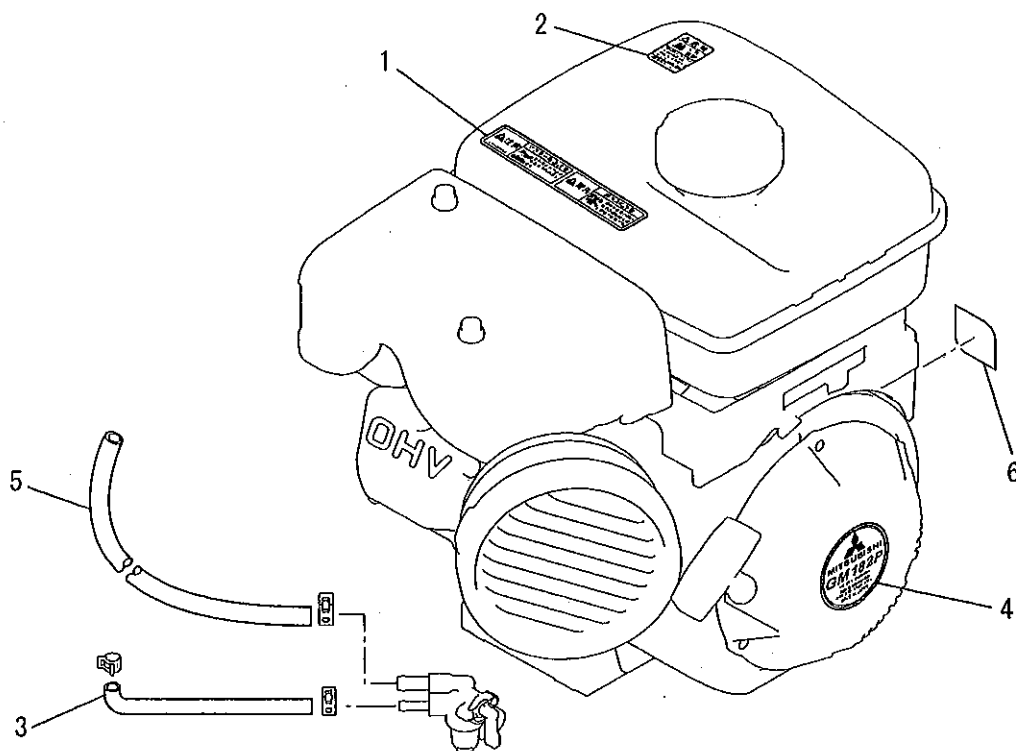
リードワイヤ, プラグ, キャップ

2. LEAD WIRE, PLUG, CAP



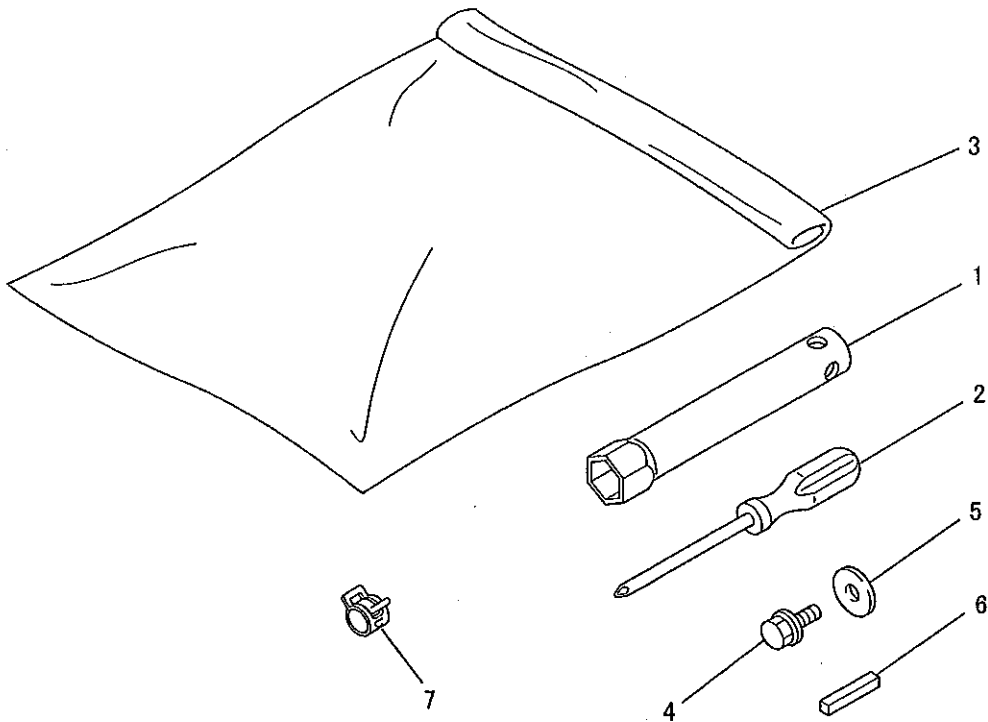
見出番号 No.	部品番号 Parts No.	部品名称 Parts Name	個数 No. Req'd	備考 Remarks	定価 Price
1	KE90069AA	リードワイヤ WIRE, LEAD	1		
2	FA21273	スパークプラグ PLUG, SPARK	1	BP6HS	
3	KE42027AA	プラグキャップ CAP, PLUG	1		

ラベル, フューエルホース
3. LABEL, FUEL HOSE



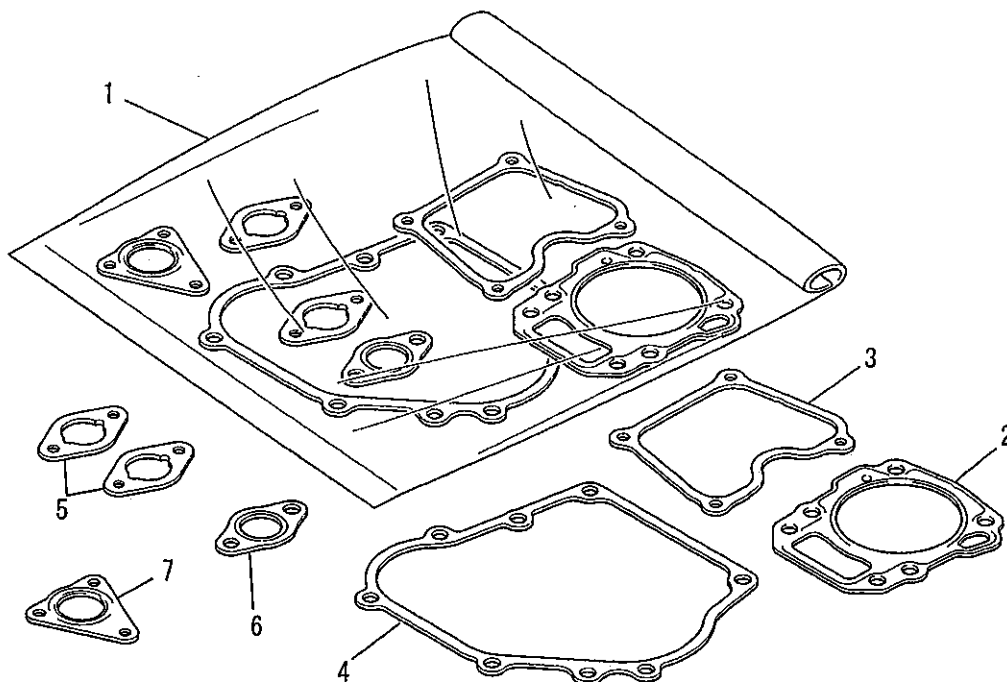
見出番号 No.	部品番号 Parts No.	部品名称 Parts Name	個数 No. Req'd	備考 Remarks	定価 Price
1	KW56070AA	コーションラベル LABEL, CAUTION	1		
2	KW56110AA	コーションラベル LABEL, CAUTION	1		
3	KF70025BA	フューエルホース HOSE, FUEL	1		
4	KW52194AA	ネームラベル LABEL, NAME	1		
5	P051Y08X420	フューエルホース HOSE, FUEL	1		
6	KW56218AA	ラベル LABEL	1		

ツールセット他
4. TOOL SET etc.



見出番号 No.	部品番号 Parts No.	部品名称 Parts Name	個数 No. Req'd	備考 Remarks	定価 Price
1	KN12004DA	ホックスハナ SPANNER, BOX	1		
2	KN13001AA	スクレットライハ DRIVER, SCREW	1		
3	FA21533D	ツールハツク BAG, TOOL	1		
4	B080A08X016	ホルト BOLT&WASHER	1		
5	W207H08	ワッシャ WASHER	1		
6	W405B05X035	キー KEY, SUNK	1		
7	FR53226	クリツフ CLIP	1		

ガスケットセット
5. GASKET SET



見出番号 No.	部品番号 Parts No.	部品名称 Parts Name	個数 No. Req'd	備考 Remarks	定価 Price
1	KW39081KA	ガスケットセット GASKET SET	1	INCL. NO. 2-7	
2	KC66015AA	ヘッド ガスケット GASKET, HEAD	1		
3	KW33007AA	ガスケット, ヘッドカバー GASKET, HEAD COVER	1		
4	KW31015AA	クランクケース ガスケット GASKET, CRANKCASE	1		
5	KW34029AA	キャブレタ ガスケット GASKET, CARBURETOR	2		
6	KM70040AA	マフラー ガスケット GASKET, MUFFLER	1		
7	KM70041AA	マフラー ガスケット GASKET, MUFFLER	1		