

向先	株式会社	用途	管理機
----	------	----	-----

純正部品表

PARTS LIST

三菱メイキエンジン

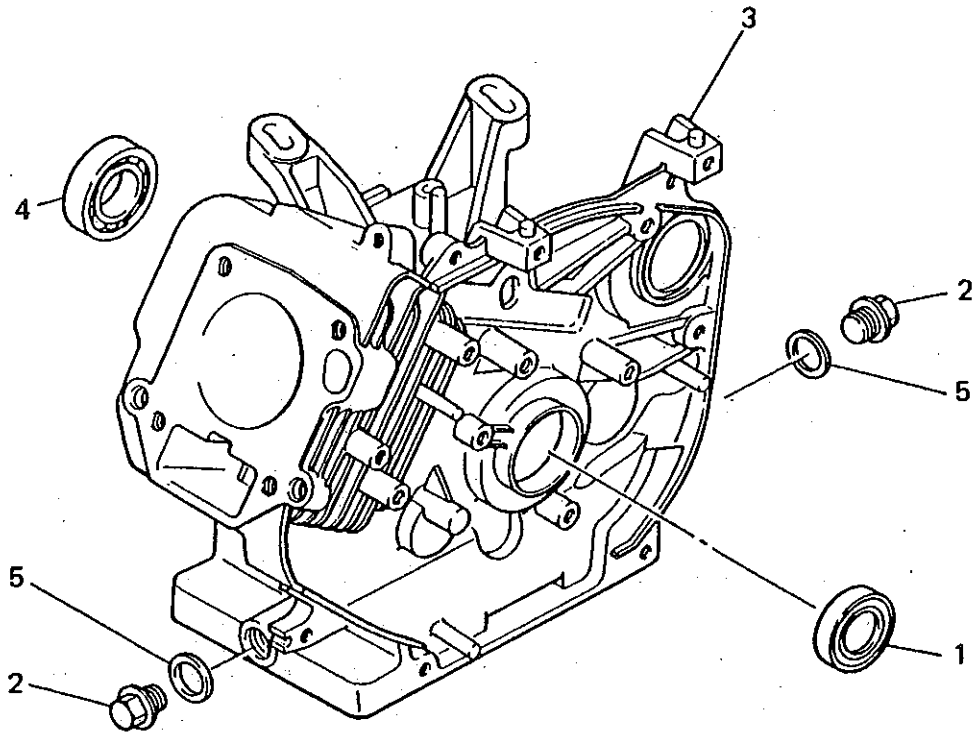
GM221LN-352

1993年4月



三菱重工業株式会社

シリンダブロックグループ
 (A) CYLINDER BLOCK GROUP

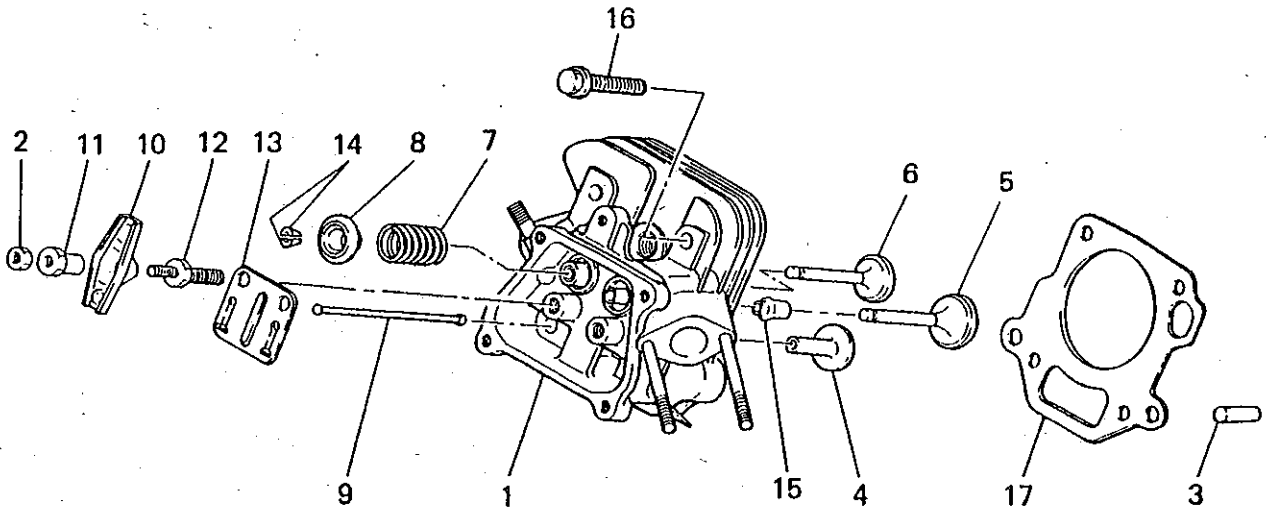


整備基準率
 100台当り
 個数

見出番号 No.	部品番号 Parts No.	部品名称 Parts Name	個数 No. Req'd	備考 Remarks	整備基準率 100台当り 個数
1	FA28011	オイルシール OIL SEAL	1		5.0
2	FN11223	ドレンプラグ PLUG, DRAIN	2		10.0
3	KB44008AA	シリンダブロック CYLINDER BLOCK	1		0.01
4	S111X62X060	ボールベアリング BEARING, BALL	1	#6206	1.0
5	ZZ70013A	ガスケット GASKET	2		10.0

シリンダヘッドグループ

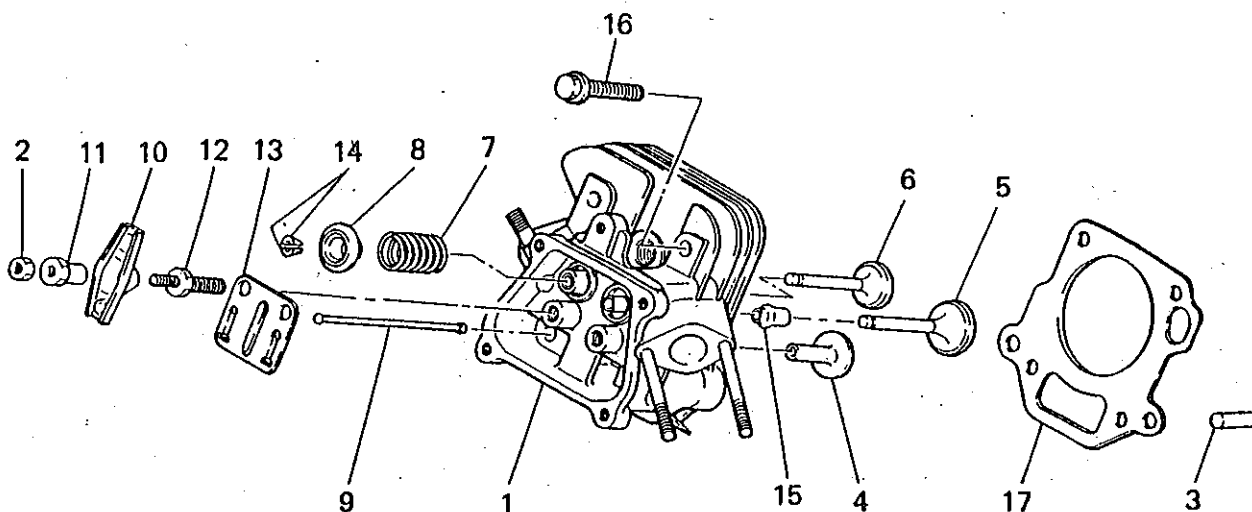
(B) CYLINDER HEAD GROUP



整備基準率
100台当り
個数

見出番号 No.	部品番号 Parts No.	部品名称 Parts Name	個数 No. Req'd	備考 Remarks	定価 Price
1	KC02027BA	シリンダヘッド アセンブリ CYLINDER HEAD ASSY	1	FOR. B155B06X148	0.1
2	KU23009AA	ナット NUT	2		1.0
3	KU44001AA	ダウエルピン PIN, DOWEL	2		1
4	KV24003AA	タペット TAPPET	2		2.0
5	KV34003AA	インテイクバルブ VALVE, INTAKE	1		3.0
6	KV43003AA	エキゾーストバルブ VALVE, EXHAUST	1		5.0
7	KV55005AA	バルブスプリング SPRING, VALVE	2		1.0
8	KV65003AA	バルブスプリングリテーナ RETAINER, VALVE SPG	2		1.0
9	KV71004BA	プッシュロッド ROD, PUSH	2		1.0
10	KV72003AA	ロッカーアーム ARM, ROCKER	2		0.1
11	KV73002AA	ナット NUT	2		1.0
12	KV74002AA	ボルト BOLT	2		1.0

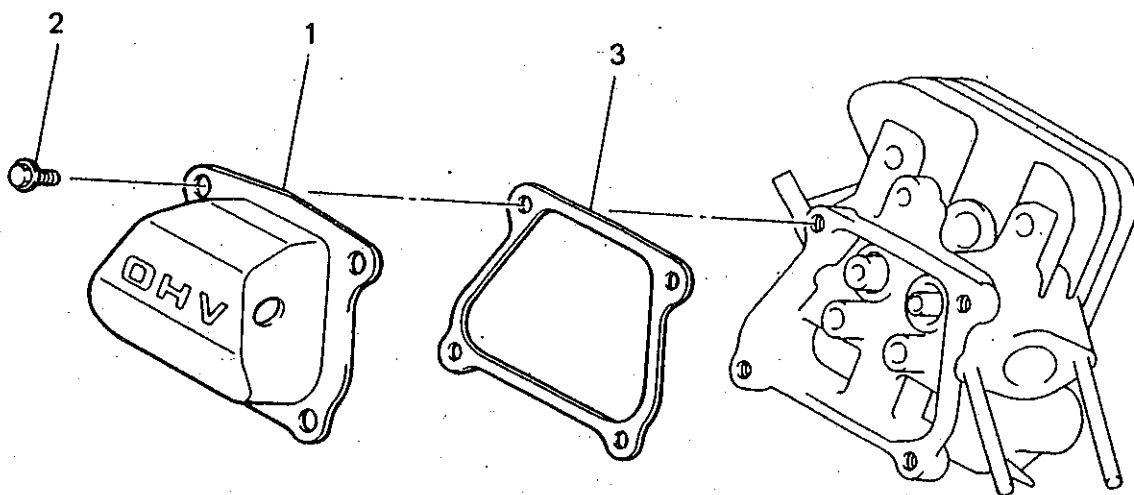
シリンダヘッドグループ
 (B) CYLINDER HEAD GROUP



整備基準率
 100台当り
 個数

見出番号 No.	部品番号 Parts No.	部品名称 Parts Name	個数 No. Req'd	備考 Remarks	基準 率 個数
13	KV75005AA	プレート PLATE	1		0.1
14	KV75007AA	コッター COTTER	4		2.0
15	KW21004AA	ハムフステムシール SEAL, VALVE STEM	1		5.0
16	B800B08X055	フランジボルト BOLT, FLANGE	4		10.0
17	KE66010AA KC66088AA	ヘッドカスケツト GASKET, HEAD	1		10.0

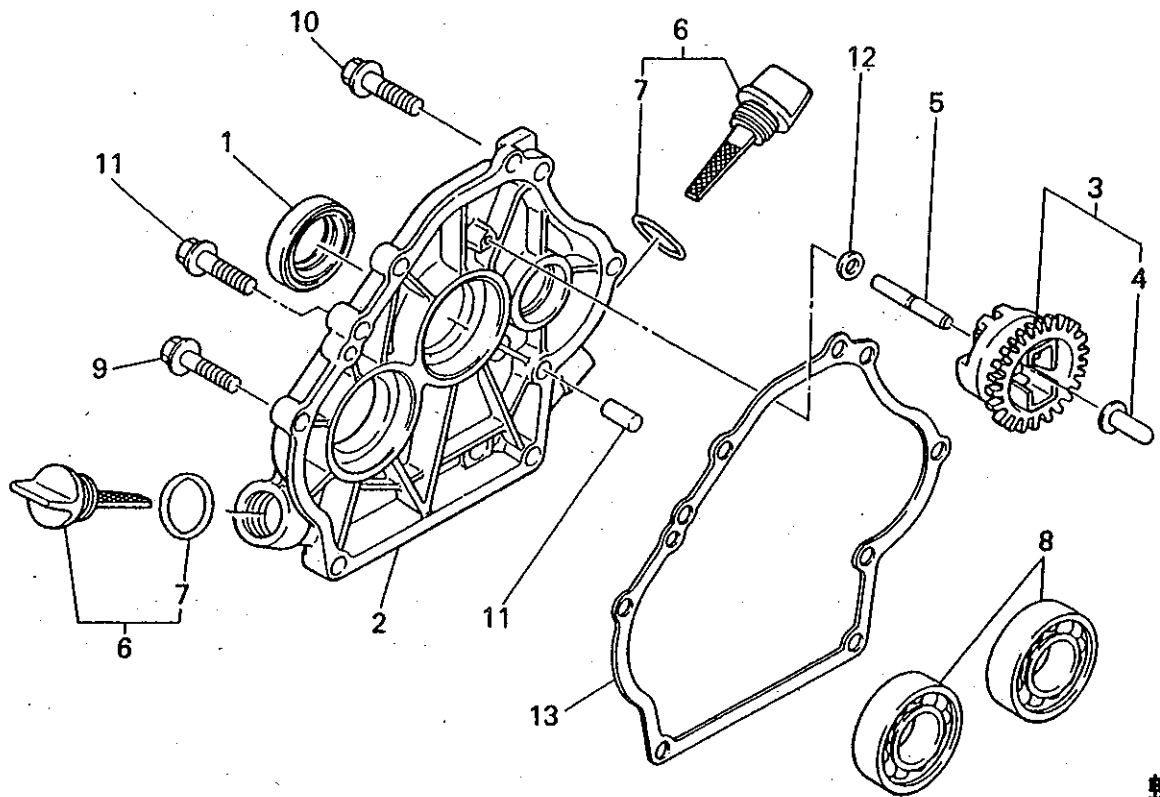
ヘッドカバーグループ
 (C) HEAD COVER GROUP



整備基準率
 100台当り
 個数

見出番号 No.	部品番号 Parts No.	部品名称 Parts Name	個数 No. Req'd	備考 Remarks	整備基準率 100台当り 個数
1	KC09001AA	ヘッドカバー COVER, HEAD	1		0.1
2	B805B06X012	フランジボルト BOLT, FLANGE	4		10.0
3	KW33001AB	ガスケット, ヘッドカバー GASKET, HEAD COVER	1		10.0

ケースカバーグループ
(D) CASE COVER GROUP

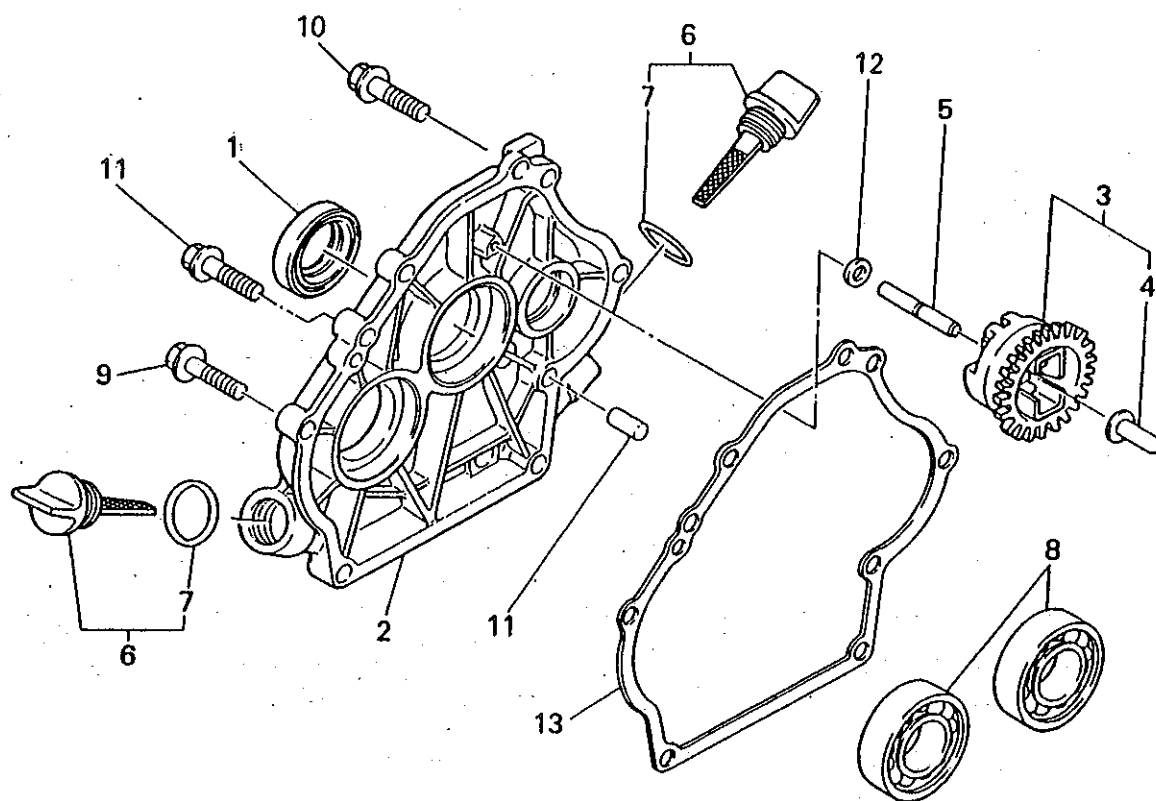


整備基準率
100台当り
個数

見出番号 No.	部品番号 Parts No.	部品名称 Parts Name	個数 No. Req'd	備考 Remarks	整備基準率 100台当り 個数
1	FA29008	オイルシール OIL SEAL	1		5.0
2	KB65002AA	クランクケースカバー COVER, CRANKCASE	1		0.01
3	KG01003BA	ガバナギヤアセンブリ GOVERNOR GEAR ASSY	1	INCL. NO. 4	1.0
4	KG14004AA	ガバナスライダ SLIDER, GOV	1		1.0
5	KG22004AA	ガバナシャフト SHAFT, GOV	1		1.0
6	KL21006BA	オイルゲージ GAUGE, OIL	2	INCL. NO. 7	5.0
7	S655W18	オーリング O-RING	2		10.0
8	S110X60X060	ボールベアリング BEARING, BALL	2	#6006	1.0
9	B800B08X030	フランジボルト BOLT, FLANGE	6		10.0
10	KU14031AA	フランジボルト BOLT, FLANGE	1		10.0
11	KU44003AA	タウエルピン PIN, DOWEL	2		1.0
12	W200H06	ワッシャ WASHER	1		10.0

ケースカバーグループ

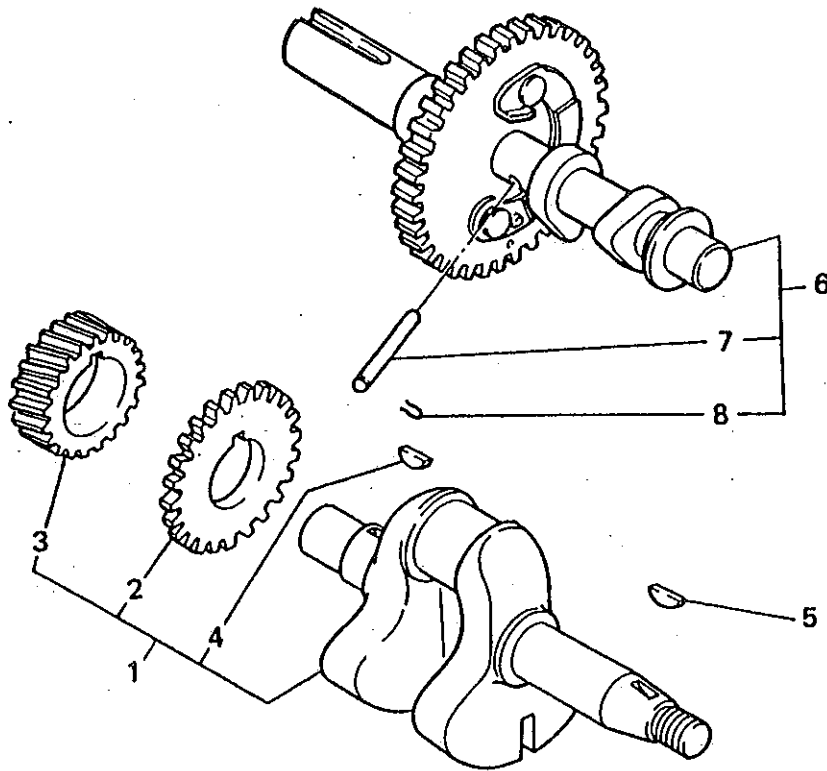
(D) CASE COVER GROUP



整備基準率
100台当り
個数

見出番号 No.	部品番号 Parts No.	部品名称 Parts Name	個数 No. Req'd	備考 Remarks	定価 Price
13	KW31008AA	クランクケース ガasket GASKET, CRANKCASE	1		10.0

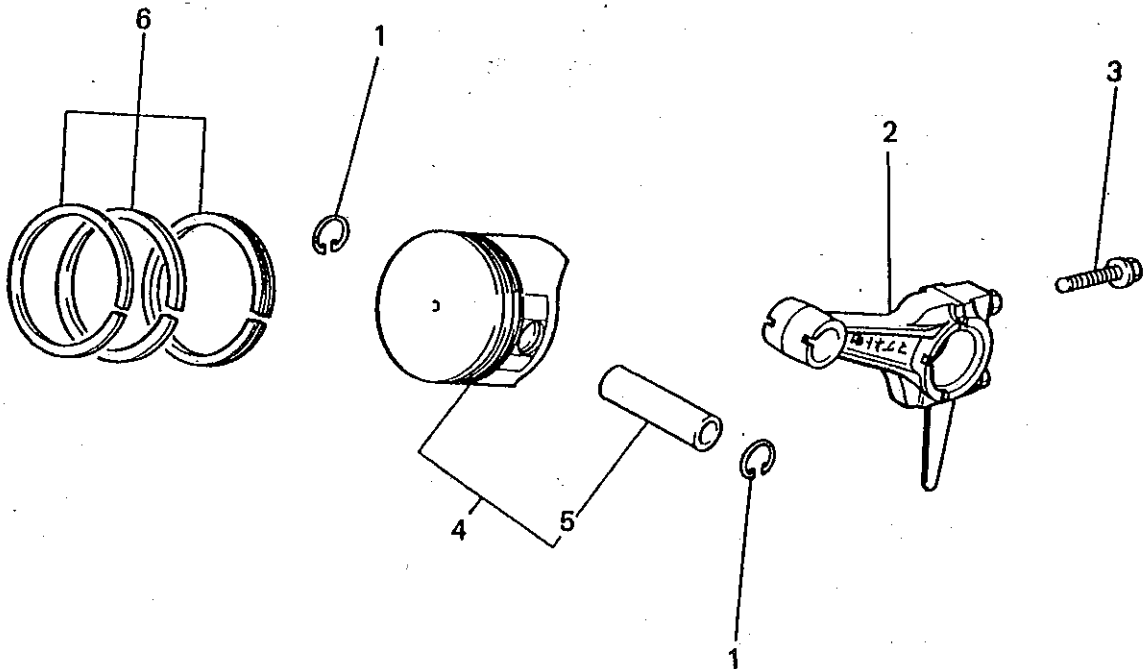
クランクシャフトグループ
(E) CRANKSHAFT GROUP



整備基準率
100台当り
個数

見出番号 No.	部品番号 Parts No.	部品名称 Parts Name	個数 No. Req'd	備考 Remarks	整備基準率 100台当り 個数
1	KD02018AA	クランクシャフトアセンブリ CRANKSHAFT ASSY	1	INCL. NO. 2-4	0.5
2	KD63013BA	クランクシャフトギヤ GEAR, CRANKSHAFT	1		0.01
3	KD63014BA	ギヤ GEAR	1		0.01
4	FA28030	キー KEY, WOODRUFF	1		1.0
5	W430B05X016	キー KEY, WOODRUFF	1		1.0
6	KV01138AA	カムシャフトアセンブリ CAMSHAFT ASSY	1	INCL. NO. 7, 8	0.3
7	KV83005CC	ピン PIN	1		0.5
8	KV84004AA	クリップ CLIP	1		0.5

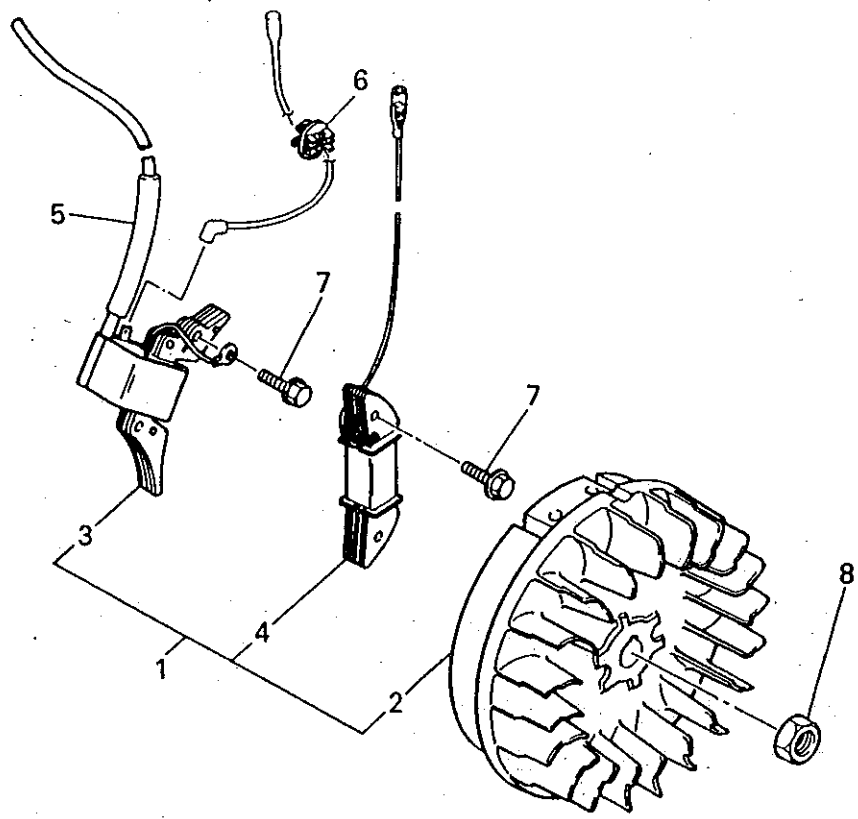
ピストン&ロッドグループ
(F) PISTON & ROD GROUP



整備基準率
100台当り
個数

見出番号 No.	部品番号 Parts No.	部品名称 Parts Name	個数 No. Req'd	備考 Remarks	定一備 個数
1	FR19456	ピ°ストンピンクリップ° CLIP, PISTON PIN	2		10.0
2	KD03007AA	コネクティング°ロッド° アセンブリ CONNECTING ROD ASSY	1	STD INCL.NO.3	1.0
2	KD03007BA	コネクティング°ロッド° アセンブリ CONNECTING ROD ASSY	1	US 0.25 INCL.NO.3	1.0
2	KD03007CA	コネクティング°ロッド° アセンブリ CONNECTING ROD ASSY	1	US 0.50 INCL.NO.3	1.0
3	B800B06X030	フランジ°ボルト BOLT, FLANGE	2		10.0
4	KP01025AA	ピ°ストンセット PISTON SET	1	STD INCL.NO.5	5.0
4	KP01025BA	ピ°ストンセット PISTON SET	1	OS 0.25 INCL.NO.5	3.0
4	KP01025CA	ピ°ストンセット PISTON SET	1	OS 0.50 INCL.NO.5	3.0
5	KP55001BA	ピ°ストンピン PIN, PISTON	1		1.0
6	KP02011AA	ピ°ストンリング°セット PISTON RING SET	1	STD	5.0
6	KP02011BA	ピ°ストンリング°セット PISTON RING SET	1	OS 0.25	3.0
6	KP02011CA	ピ°ストンリング°セット PISTON RING SET	1	OS 0.50	2.0

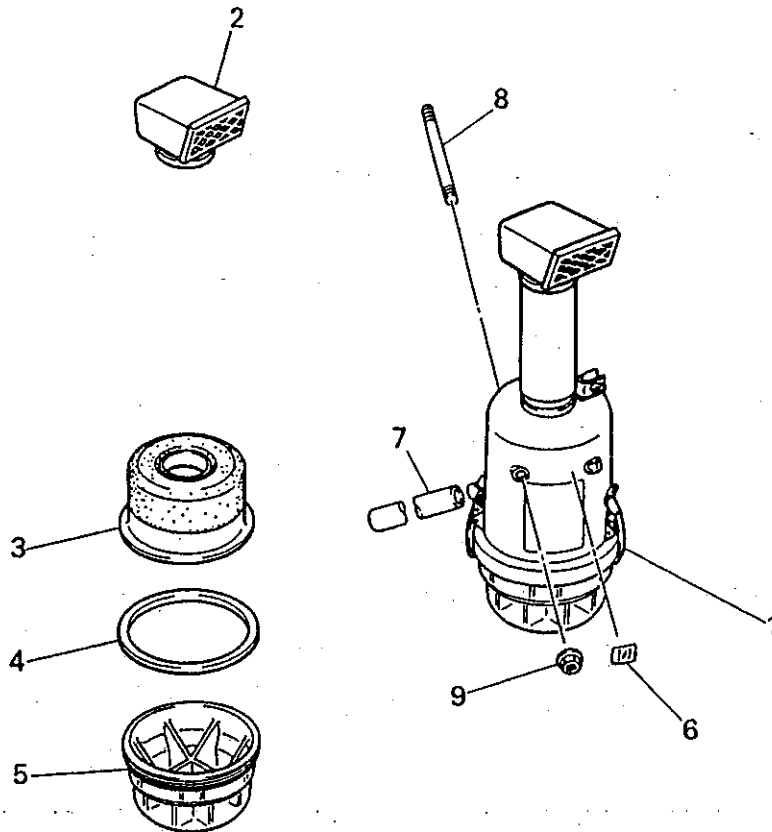
マグネツグループ
(G) MAGNET GROUP



整備基準率
100台当り
個数
定価
Price

見出番号 No.	部品番号 Parts No.	部品名称 Parts Name	個数 No. Req'd	備考 Remarks	定価 Price
1	KE02029BB	フライホイールマグネツ FLYWHEEL MAGNETO	1	INCL. NO. 2-4	0.2
2	KE12005BA	フライホイール FLYWHEEL	1		0.1
3	KE24011AA	イクニツシヨソコイル COIL, IGNITION	1		3.0
4	KE25001AA	ライトイングコイル COIL, LIGHTING	1		0.01
5	KE90073AA	チューブ TUBE	1		1.0
6	KU70007AA	クリツフ CLIP	1		1.0
7	B805B06X030	フランシツキツ BOLT, FLANGE	4		10.0
8	FR41231	ナツト NUT	1		0.2

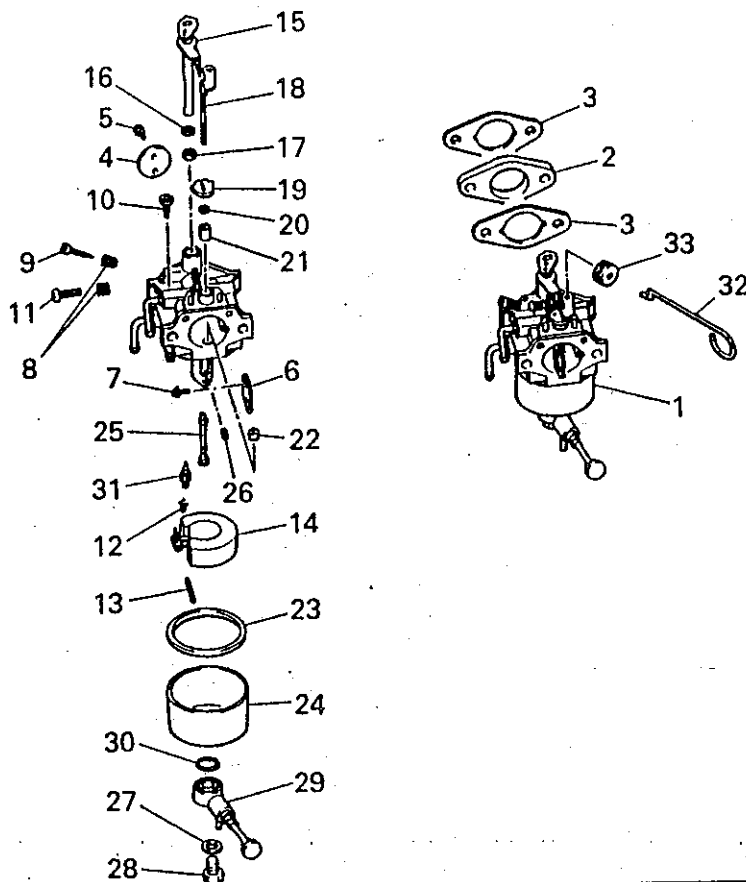
エアクリーナグループ
(H) AIR CLEANER GROUP



整備基準率
100台当り
個数
定価
Price

見出番号 No.	部品番号 Parts No.	部品名称 Parts Name	個数 No. Req'd	備考 Remarks	定価 Price
1	KA01033AA	エアクリーナ アセンブリ AIR CLEANER ASSY	1	INCL. NO. 2-6	3.0
2	KA01021AA007	キャップ CAP	1		1.0
3	KA01021AA004	クリーナエレメント ELEMENT, CLEANER	1	INCL. NO. 4	5.0
4	FR42204	ガスケット GASKET	1		10.0
5	KA01021AA008	オイルパン PAN, OIL	1		0.1
6	FR42962	チョークラベル LABEL, CHOKE	1		1.0
7	ZZ70002B	ブリーサチューブ TUBE, BREATHER	1		1.0
8	B155B06X148	スタットボルト BOLT, STUD	2		1.0
9	N801A06	フランジナット NUT, FLANGE	2		10.0

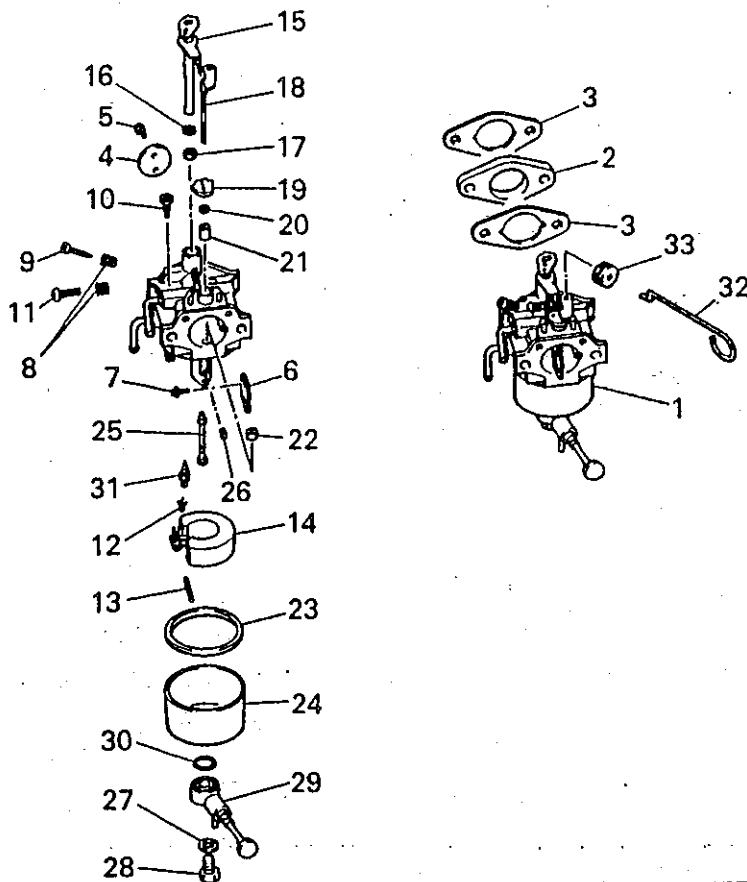
キャブレタグループ
(I) CARBURETOR GROUP



整備基準率
100台当り
個数
定価
Price

見出番号 No.	部品番号 Parts No.	部品名称 Parts Name	個数 No. Req'd	備考 Remarks	定価 Price
1	KK14004CC	キャブレタ(F) CARBURETOR(F)	1	INCL.NO.4-31	3.0
2	KK33005AA	インシュレータ INSULATOR	1		1.0
3	KW34029AA	キャブレタ ガasket GASKET, CARBURETOR	2		10.0
4	KK13004AE002	スロットルバルブ VALVE, THROTTLE	1		0.1
5	KK15003AE003	スクリュー SCREW	2		2.0
6	KK12008CC004	チョークバルブ VALVE, CHOKE	1		0.1
7	KK12008AE005	スクリュー SCREW	2		1.0
8	FA27080XX003	スプリング SPRING	2		1.0
9	KK12008AE007	アジャスタ ADJUSTER	1		1.0
10	KK15003DG008	パイロットジェット JET, PILOT	1		1.0
11	KK12008AE009	スクリュー SCREW	1		1.0
12	KK12008AE011	クリップ CLIP	1		1.0

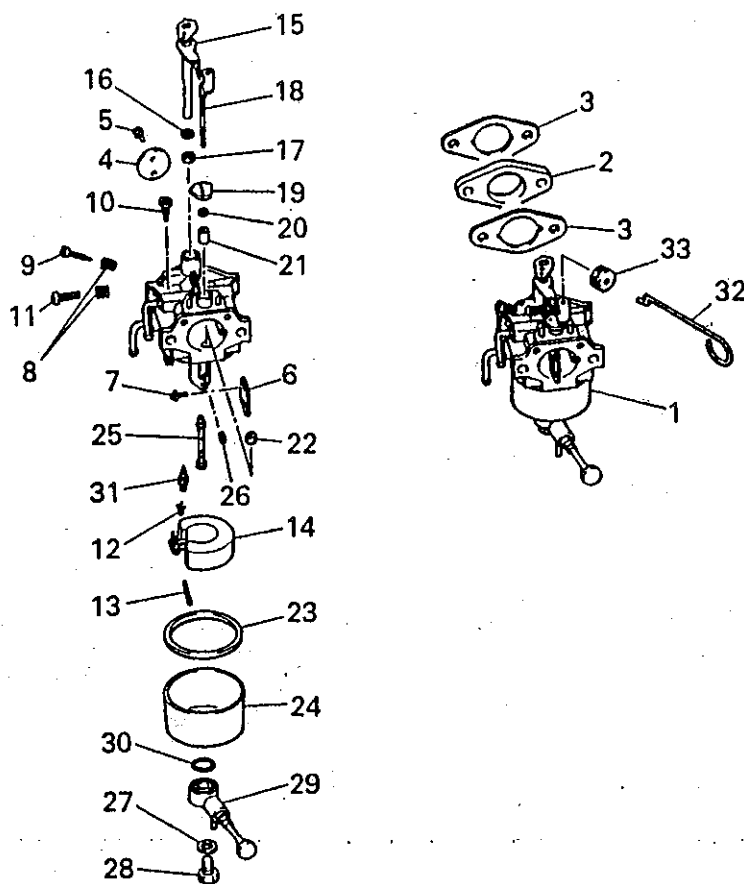
キャブレタグループ
(I) CARBURETOR GROUP



整備基準率
100台当り
個数

見出番号 No.	部品番号 Parts No.	部品名称 Parts Name	個数 No. Req'd	備考 Remarks	整備 基準率 個数
13	KK12008AE012	ピン PIN	1		0.1
14	KK12008AE013	フロート FLOAT	1		1.0
15	KK13004AE014	スロットルシャフト SHAFT, THROTTLE	1		0.1
16	KK12008AE015	パッキング PACKING	1		2.0
17	KK12008AE016	シール SEAL	1		1.0
18	KK12008CC017	チョークレバー LEVER, CHOKE	1		1.0
19	KK12008AE018	リング RING	1		1.0
20	KK12008AE019	シール SEAL	1		1.0
21	KK12008AE020	リング RING	1		0.1
22	KK12008AE021	リング RING	1		0.1
23	KK12008AE022	パッキング PACKING	1		5.0
24	KK12008CC023	フロートチャンバ CHAMBER, FLOAT	1		0.1

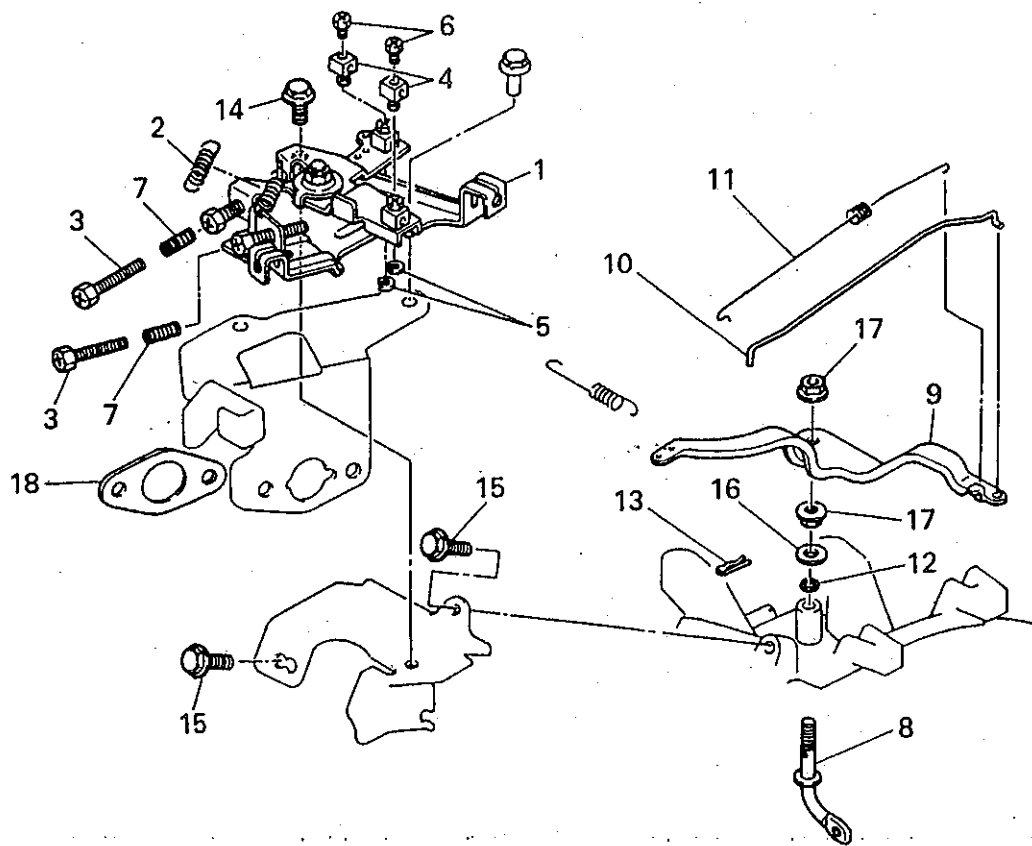
キャブレタグループ
(I) CARBURETOR GROUP



整備基準率
100台当り
個数

見出番号 No.	部品番号 Parts No.	部品名称 Parts Name	個数 No. Req'd	備考 Remarks	定価 Price
25	KK12008AE024	メインノズル NOZZLE, MAIN	1		1.0
26	KK13004FE025	メインジェット JET, MAIN	1		1.0
27	KK12008CC026	パッキング PACKING	1		5.0
28	KK12008CC027	ボルト BOLT	1		1.0
29	KK12008CC030	コック COCK	1		1.0
30	KK12008CC031	オーリング O-RING	1		5.0
31	KK12008AE110	ニードルバルブ VALVE, NEEDLE	1		2.0
32	KK90017BA	チョークロッド ROD, CHOKE	1		1.0
33	FA28126	グロメット GROMMET	1		1.0

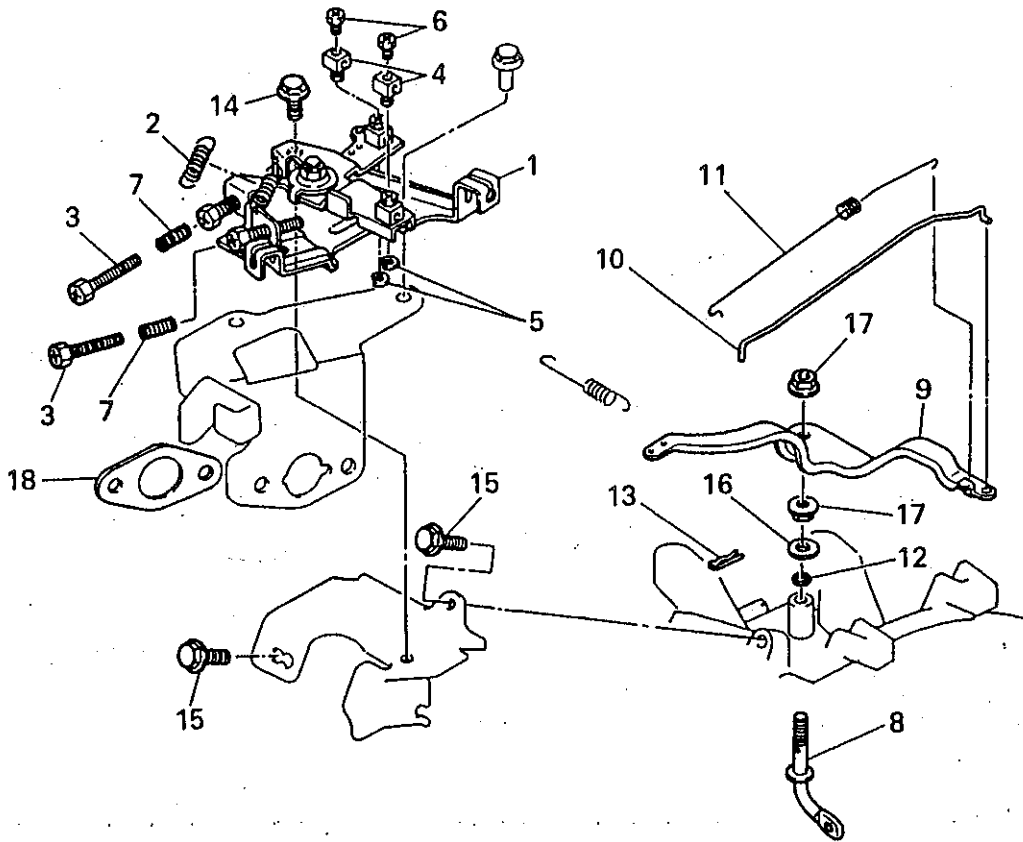
コンパネグループ
(J) CONPANE GROUP



整備基準率
100台当り
個数

見出番号 No.	部品番号 Parts No.	部品名称 Parts Name	個数 No. Req'd	備考 Remarks	定価 Price
1	KG03022EA	コントロールパネル PANEL, CONTROL	1	INCL. NO. 2-7	1.0
2	KG35007BA	リターンスプリング SPRING, RETURN	1		5.0
3	KU14032AA	ボルト BOLT	2		5.0
4	KR30005AA	ストッパ STOPPER	2		1.0
5	S500P04	スナップリング SNAP RING	2		5.0
6	B751A04X008	ボルト BOLT, CRS	2		10.0
7	KU80017AA	スプリング SPRING	2		5.0
8	KG22006AA	ガバナシャフト SHAFT, GOV	1		2.0
9	KG31013AA	ガバナレバー LEVER, GOV	1		1.0
10	KG41010AA	ガバナロッド ROD, GOV	1		5.0
11	KG42008AA	ロッドスプリング SPRING, ROD	1		5.0
12	KG90016AA	ダストシール SEAL, DUST	1		1.0

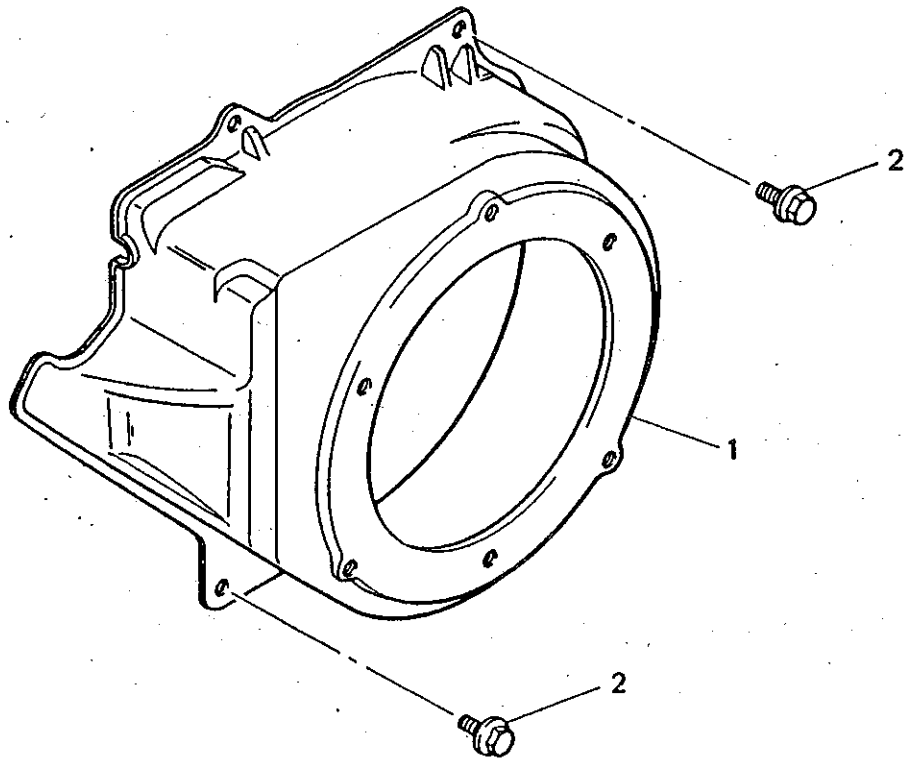
コンパネグループ
(J) CONPANE GROUP



整備基準率
100台当り
個数

見出番号 No.	部品番号 Parts No.	部品名称 Parts Name	個数 No. Req'd	備考 Remarks	標準 Price
13	KU70006AA	クリップ CLIP	1		5.0
14	B800A06X012	フランジボルト BOLT, FLANGE	1		10.0
15	B805B06X012	フランジボルト BOLT, FLANGE	2		10.0
16	KG90015AA	ワッシャー WASHER	1		1.0
17	KU24002AA	ナット NUT	2		1.0
18	KW34029AA	キャブレタ カスケット GASKET, CARBURETOR	1		10.0

ファンカバーグループ
 (K) FAN COVER GROUP

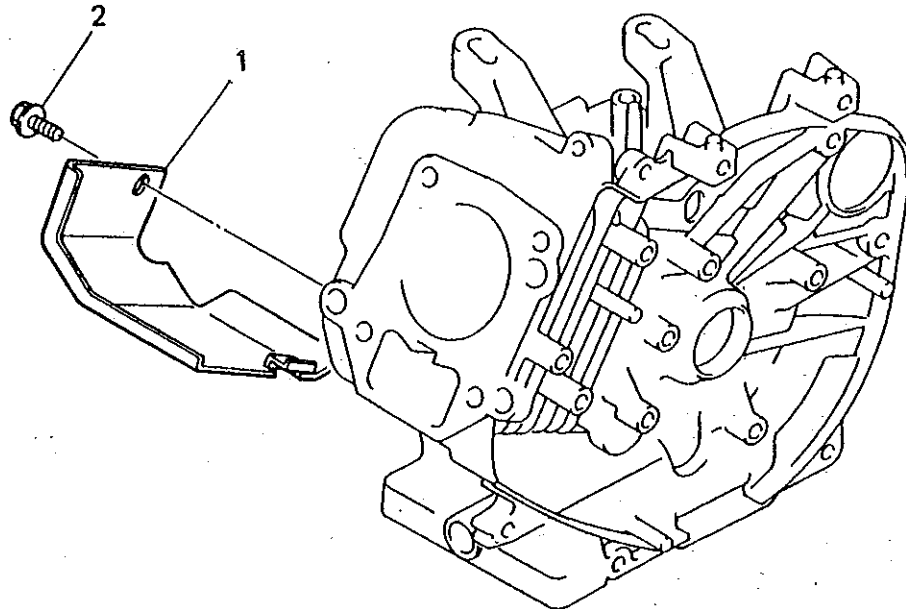


整備基準率
 100台当り
 個数

見出番号 No.	部品番号 Parts No.	部品名称 Parts Name	個数 No. Req'd	備考 Remarks	標準 Price
1	KH27013BA	ファンカバー COVER, FAN	1		1.0
2	B805B06X012	フランジボルト BOLT, FLANGE	4		10.0

シリンダカバーグループ

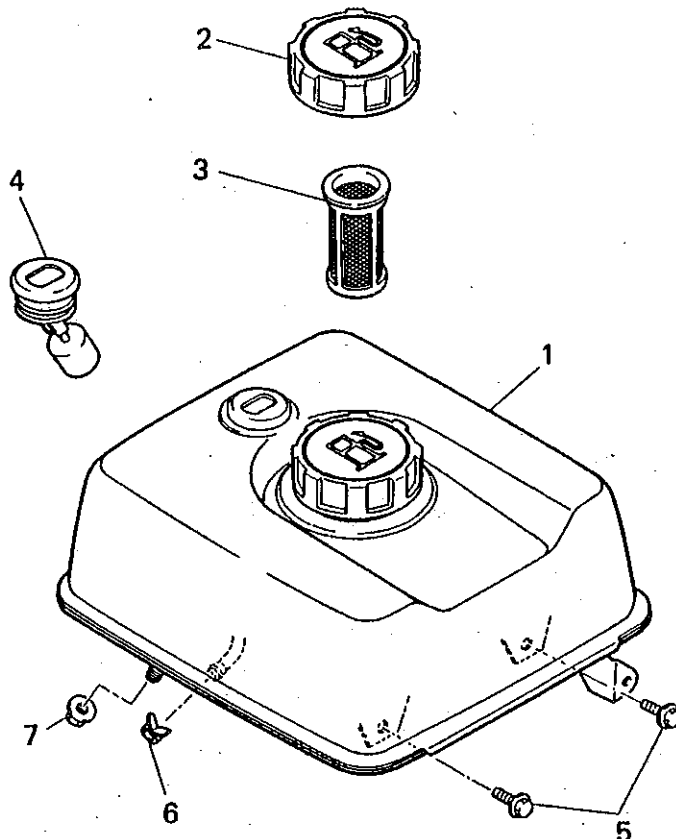
(L) CYLINDER COVER GROUP



整備基準率
100台当り
個数

見出番号 No.	部品番号 Parts No.	部品名称 Parts Name	個数 No. Req'd	備考 Remarks	定一 個数
1	KH40019AA	シリンダ*カバー COVER, CYLINDER	1		0.1
2	B805B06X012	フランジ*ボルト BOLT, FLANGE	1		10.0

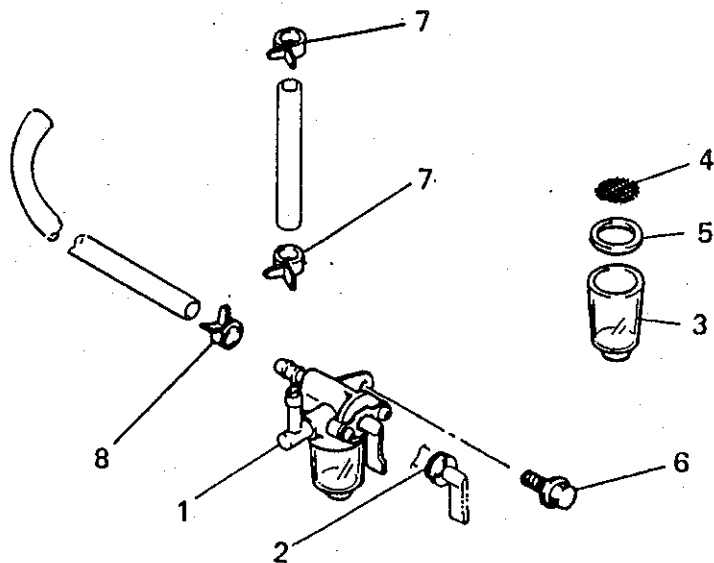
タンクグループ
(M) TANK GROUP



整備基準率
100台当り
個数

見出番号 No.	部品番号 Parts No.	部品名称 Parts Name	個数 No. Req'd	備考 Remarks	単価 Price
1	KF04050AA	フューエルタンク アセンブリ FUEL TANK ASSY	1	INCL.NO.2-4	0.5
2	KF05010CA	タンクキャップ アセンブリ TANK CAP ASSY	1		5.0
3	KF40003AA	フューエルフィルタ FILTER, FUEL	1		3.0
4	KF90080BA	オイルメーター GAUGE, OIL	1		3.0
5	B805B06X012	フランジボルト BOLT, FLANGE	2		10.0
6	FR67419	クリップ CLIP	1		10.0
7	N801A06	フランジナット NUT, FLANGE	2		10.0

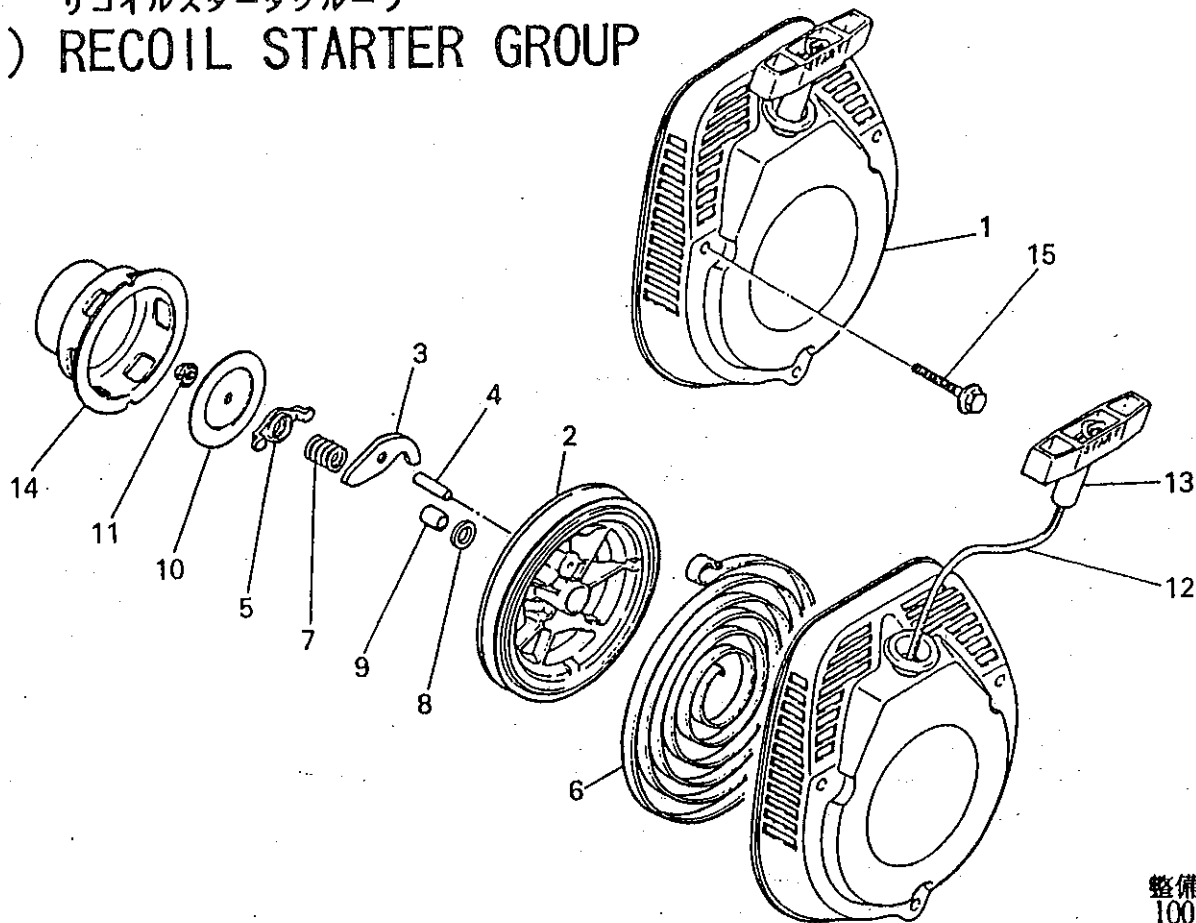
コックグループ
(N) COCK GROUP



整備基準率
100台当り
個数

見出番号 No.	部品番号 Parts No.	部品名称 Parts Name	個数 No. Req'd	備考 Remarks	定価 Price
1	KF31010AA	フューエルコック COCK, FUEL	1	INCL. NO. 2-5	10.0
2	KF31010AA001	オーリング O-RING	1		10.0
3	KF31010AA002	カップ CUP	1		10.0
4	KF31010AA003	フューエルフィルタ FILTER, FUEL	1		10.0
5	KF31010AA004	パッキング PACKING	1		10.0
6	B805B06X016	フランジボルト BOLT, FLANGE	1		10.0
7	FR53226	クリップ CLIP	2		10.0
8	FR67419	クリップ CLIP	1		10.0

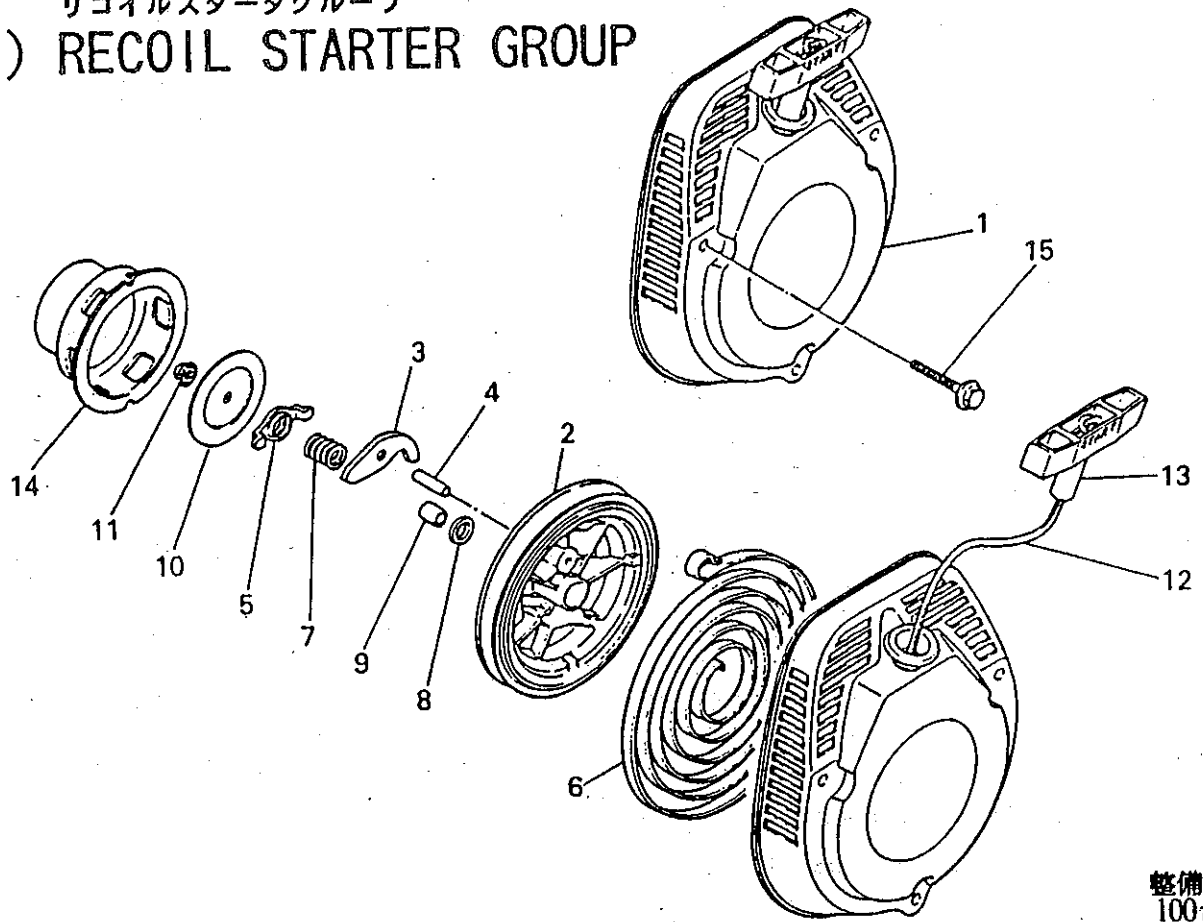
リコイルスタータグループ
(R) RECOIL STARTER GROUP



整備基準率
100台当り
個数

見出番号 No.	部品番号 Parts No.	部品名称 Parts Name	個数 No. Req'd	備考 Remarks	単価 Price
1	KS02016AA	リコイルスタータ アセンブリ RECOIL STARTER ASSY	1	INCL. NO. 2-14	1.0
2	KS20036AA006	リール REEL	1		0.5
3	FA31163XX007	ラチェット RATCHET	1		3.0
4	KS20036AA009	ピン PIN	1		0.1
5	KS20036AA008	ガイド GUIDE	1		1.0
6	FA28181XX011	スプリング SPRING, SPIRAL	1		3.0
7	FA31163XX013	フリクションスプリング SPRING, FRICTION	1		3.0
8	FA28181XX015	ワッシャー WASHER	1		1.0
9	FA28181XX012	シャフト SHAFT	1		0.1
10	KS20036AA010	フリクションプレート PLATE, FRICTION	1		0.1
11	FA28181XX016	ナット NUT	1		1.0
12	KS20036AA018	スタータロープ ROPE, STARTER	1		3.0

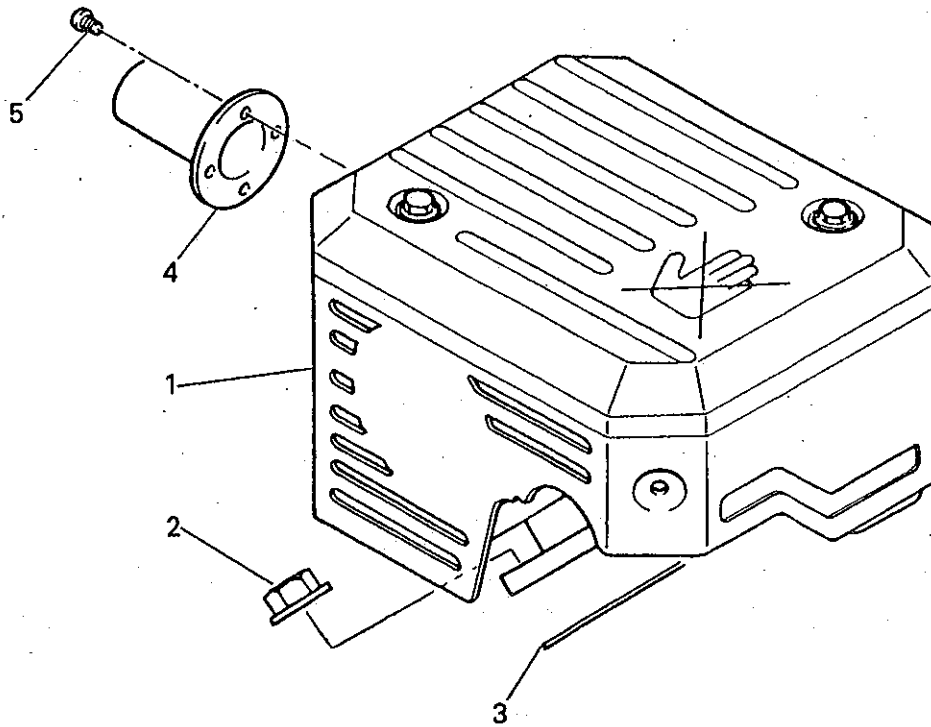
リコイルスタータグループ
 (R) RECOIL STARTER GROUP



整備基準率
 100台当り
 個数

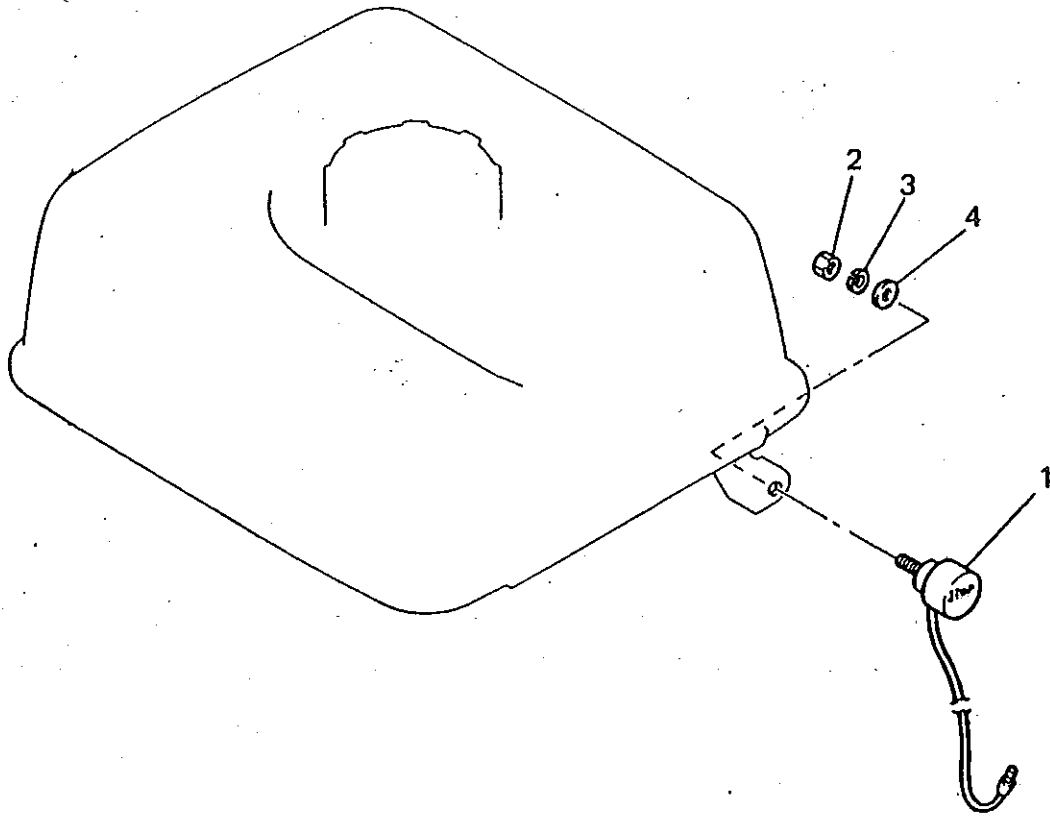
見出番号 No.	部品番号 Parts No.	部品名称 Parts Name	個数 No. Req'd	備考 Remarks	定価 Price
13	FA28181XX018	スタータノブ KNOB, STARTER	1		1.0
14	KS30008AA	スタータプーリ PULLEY, STARTER	1		0.1
15	B800A06X045	フランジボルト BOLT, FLANGE	3		10.0

マフラグループ
(S) MUFFLER GROUP



見出番号 No.	部品番号 Parts No.	部品名称 Parts Name	個数 No. Req'd	備考 Remarks	標準 Price
1	KM02076AA	マフラアセンブリ MUFFLER ASSY	1		2.0
2	N801A08	フランジナット NUT, FLANGE	2		2.0
3	KM70031AB	マフラ ガasket GASKET, MUFFLER	1		5.0
4	FA28223C	テールパイプ PIPE, TAIL	1		1.0
5	W006D04X006K	スクリュー SCREW	4		10.0

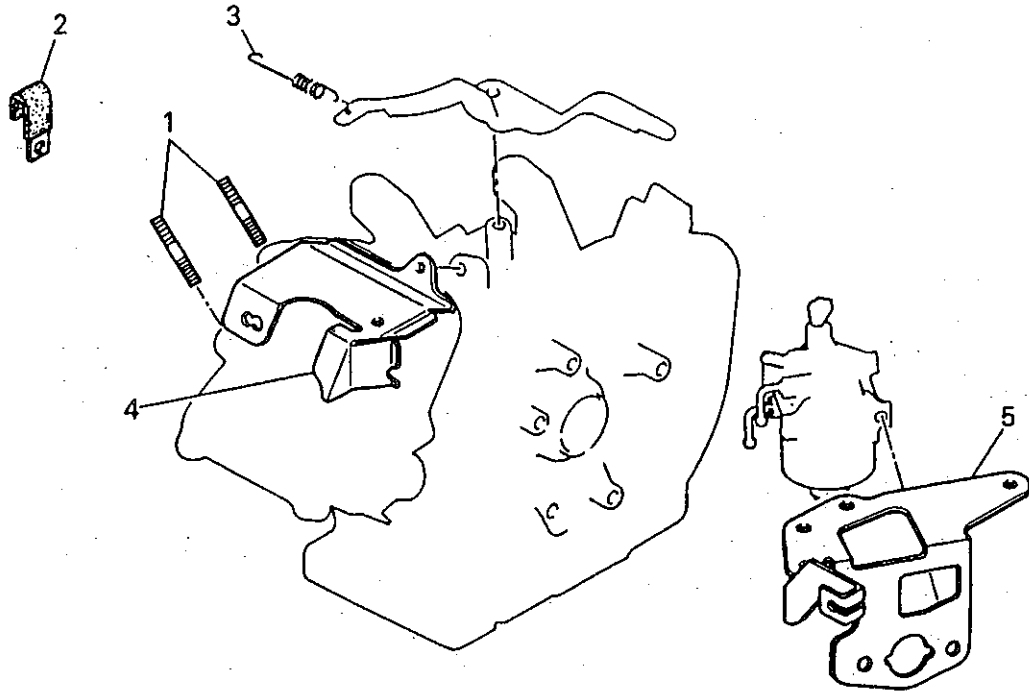
スイッチグループ
(U) SWITCH GROUP



整備基準率
100台当り
個数

見出番号 No.	部品番号 Parts No.	部品名称 Parts Name	個数 No. Req'd	備考 Remarks	基準 Rate
1	FR63048A	ストップスイッチ SWITCH, STOP	1	INCL. NO. 2-4	5.0
2	N020A04	ナット NUT	1		10.0
3	W220R04	スプリングワッシャー WASHER, SPG	1		10.0
4	W200H04	ワッシャー WASHER	1		10.0

ボルト, クランプ, スプリング, カバー
1. BOLT, CLAMP, SPRING, COVER

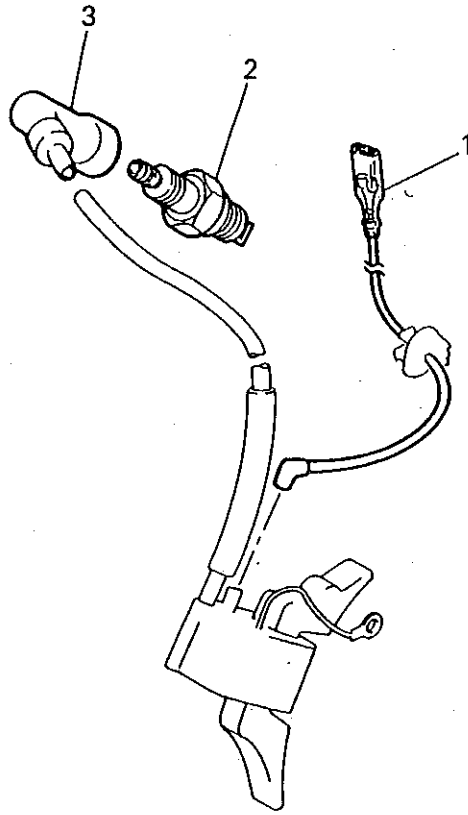


整備基準率
 100台当り
 個数

見出番号 No.	部品番号 Parts No.	部品名称 Parts Name	個数 No. Req'd	備考 Remarks	定価 Price
1	B155B08X020	スタット*ボルト BOLT, STUD	2		10.0
2	FR56780	クランプ CLAMP	1		0.1
3	KG34008AA	カ*ハ*ナスフ*リコク* SPRING, GOV	1		5.0
4	KH40035AA	トツフ*カハ* COVER, TOP	1		0.1
5	KA90092AA	フ*ラケツト BRACKET	1		0.1

リードワイヤ, プラグ, キャップ

2. LEAD WIRE, PLUG, CAP

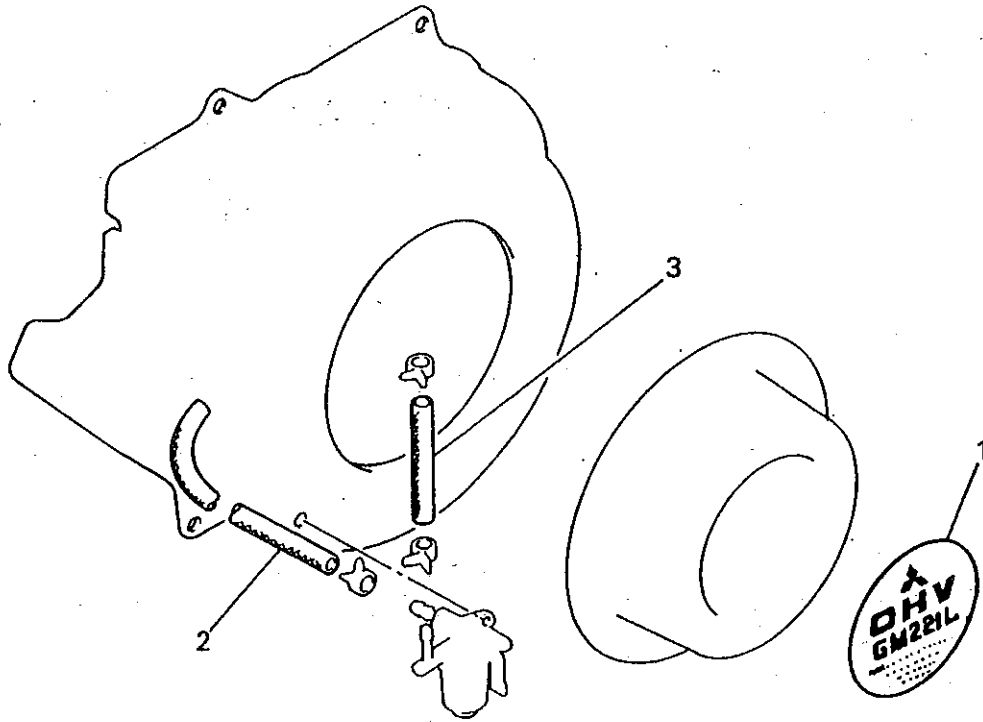


整備基準率
100台当り
個数
定価
Price

見出番号 No.	部品番号 Parts No.	部品名称 Parts Name	個数 No. Req'd	備考 Remarks	定価 Price
1	KE90069AA	リードワイヤ WIRE, LEAD	1		1.0
2	FR46903A	スパークプラグ PLUG, SPARK	1	BP5ES	10.0
3	KE42027AA	プラグキャップ CAP, PLUG	1		5.0

ラベル, ヒューエルホース

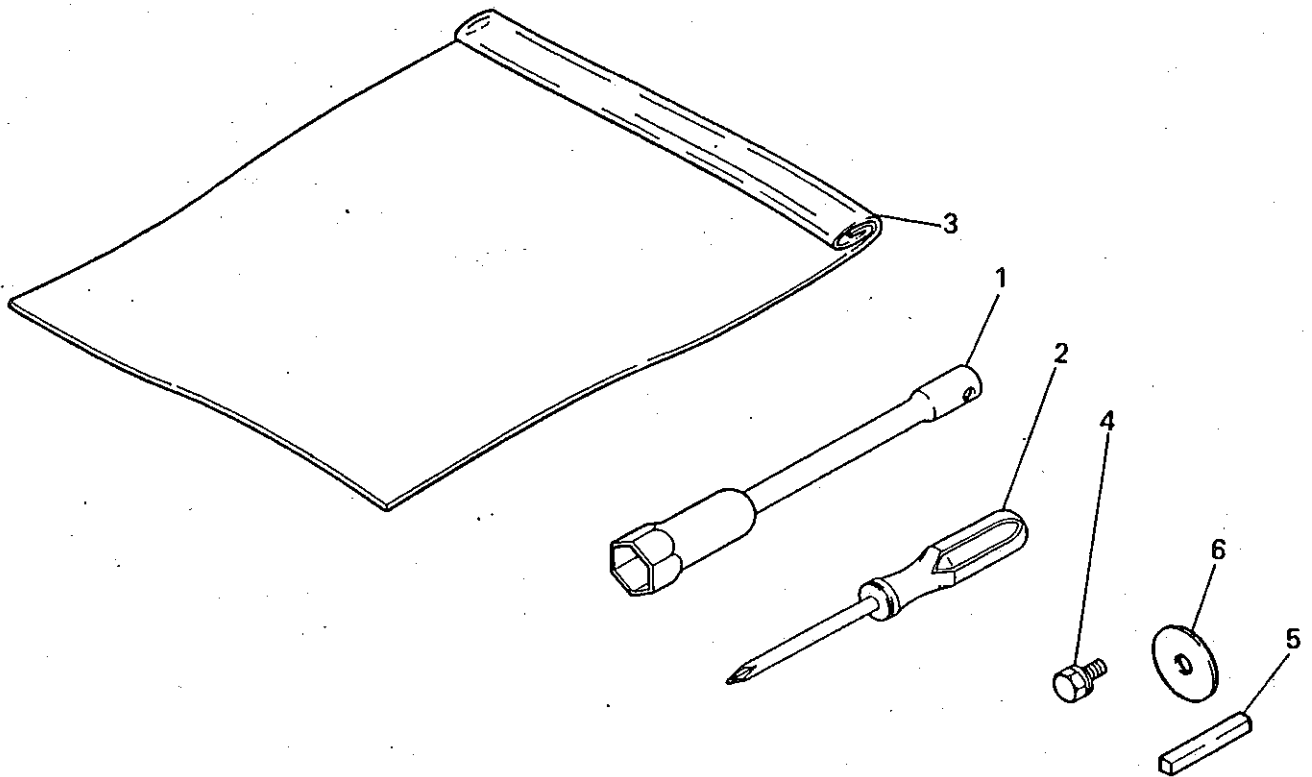
3. LABEL, FUEL HOSE



整備基準率
100台当り
個数

見出番号 No.	部品番号 Parts No.	部品名称 Parts Name	個数 No. Req'd	備考 Remarks	定価 Price
1	KW52129DA	ネームラベル LABEL, NAME	1		1.0
2	P051Y08X320	フューエルホース HOSE, FUEL	1		1.0
3	P051Y04X100	フューエルホース HOSE, FUEL	1		1.0

ツールセット
4. TOOL SET

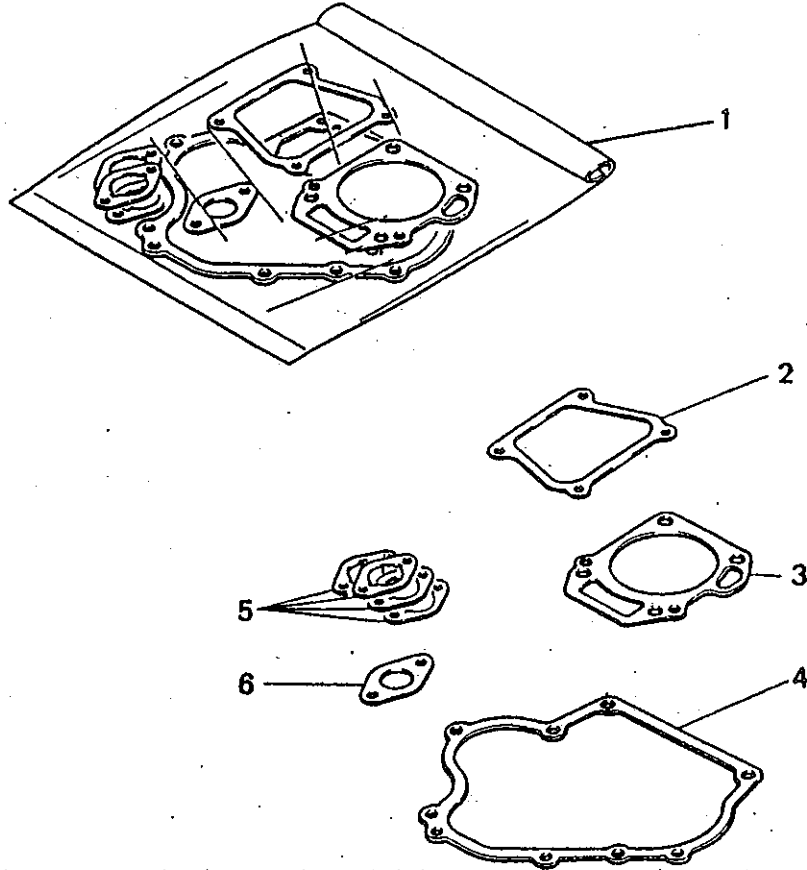


整備基準率
100台当り
個数

見出番号 No.	部品番号 Parts No.	部品名称 Parts Name	個数 No. Req'd	備考 Remarks	定価 Price
1	KN12005AA	スパナ SPANNER, BOX	1		1.0
2	KN13001AA	ドライバー DRIVER, SCREW	1		1.0
3	FA21533D	工具袋 BAG, TOOL	1		10.0
4	B080A08X016	ボルト BOLT & WASHER	1		10.0
5	W405B07X045	キー KEY, SUNK	1		1.0
6	FA24135	ワッシャー WASHER	1		10.0

ガスケットセット

5. GASKET SET



整備基準率
100台当り
個数

見出番号 No.	部品番号 Parts No.	部品名称 Parts Name	個数 No. Req'd	備考 Remarks	単価 Price
1	KW39060AA	ガスケットセット GASKET SET	1	INCL. NO. 2-6	1.0
2	KW33001AB	ガスケット, ヘッドカバー GASKET, HEAD COVER	1		—
3	KC66010AA	ヘッド ガスケット GASKET, HEAD	1		—
4	KW31008AA	クランクケース ガスケット GASKET, CRANKCASE	1		—
5	KW34029AA	キャブレタ ガスケット GASKET, CARBURETOR	4		—
6	KM70031AB	マフラー ガスケット GASKET, MUFFLER	1		—