

向先	株オーレック 殿	用途	管 理 機
----	----------	----	-------


純 正 部 品 表

PARTS LIST

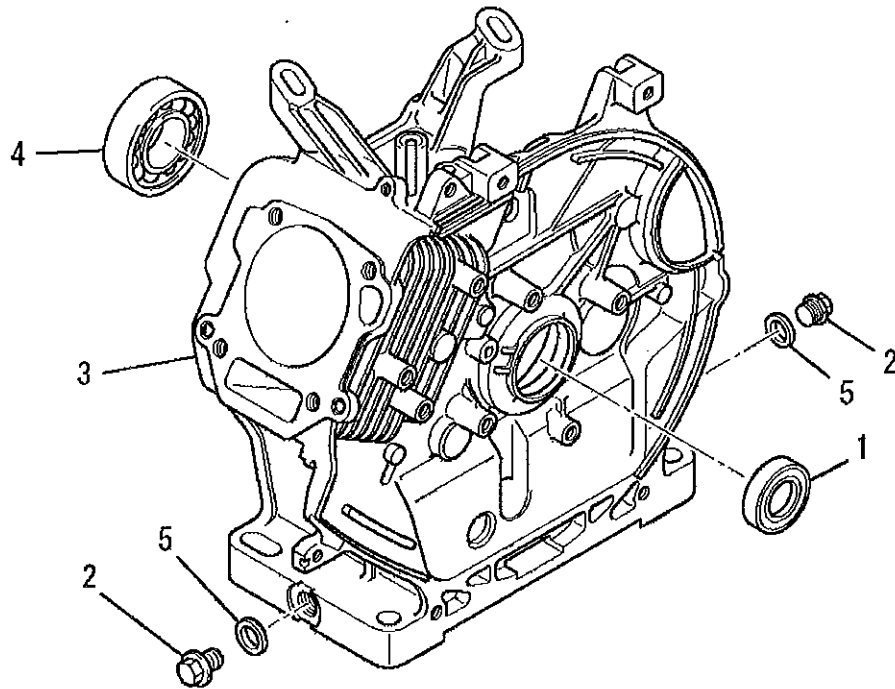
三菱メイキエンジン

GM231LN-353

2005 年 4 月

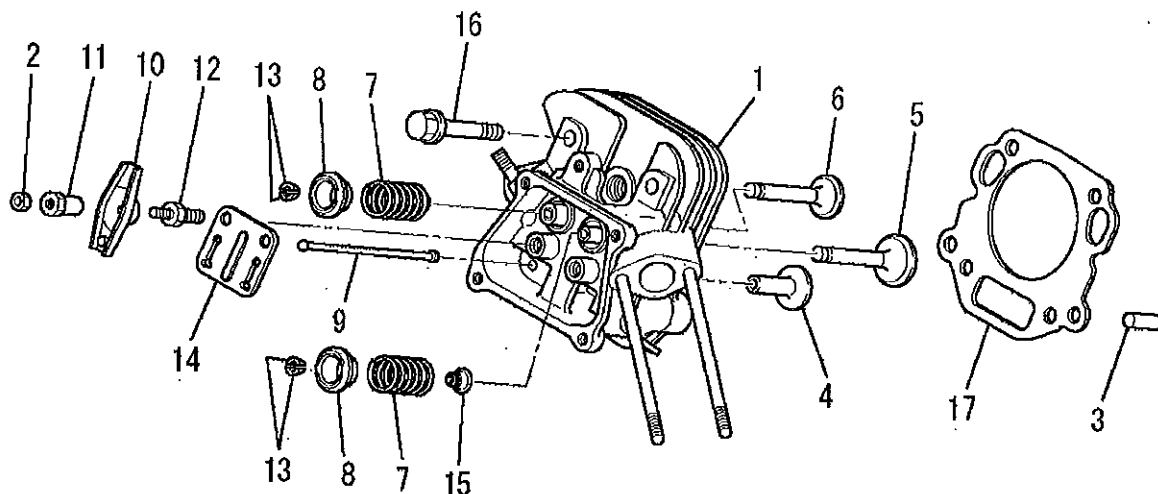
 三菱重工業株式会社

シリンダブロックグループ
 (A) CYLINDER BLOCK GROUP



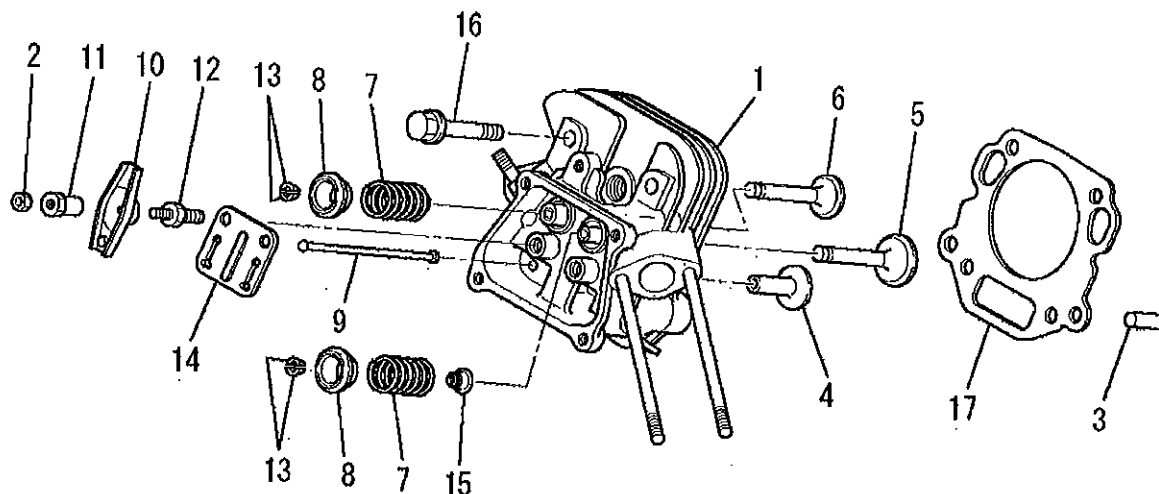
見出番号 No.	部品番号 Parts No.	部品名称 Parts Name	個数 No. Req'd	備考 Remarks	Serial No. (From~To) Serial No. (From~To)
1	FA28011	オイルシール OIL SEAL	1		
2	FN11223	ドレンプラグ PLUG, DRAIN	2		
3	KB45002AA	シリンダブロック CYLINDER BLOCK	1		
4	S111X62X060	ボールベアリング BEARING, BALL	1		
5	ZZ70013A	ガスケット GASKET	2		

シリンダヘッドグループ
(B) CYLINDER HEAD GROUP



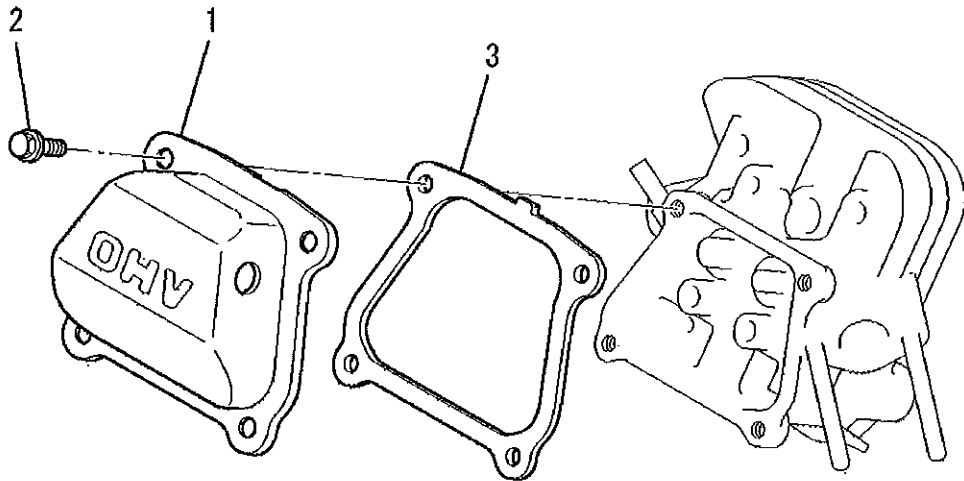
見出番号 No.	部品番号 Parts No.	部品名称 Parts Name	個数 No. Req'd	備考 Remarks	Serial No. (From~To) Serial No. (From~To)
1	KC02034BA	シリンダヘッド アセンブリ CYLINDER HEAD ASSY	1		
2	KU23009AA	ナット NUT	2		
3	KU44001AA	ダウエルピン PIN, DOWEL	2		
4	KV24003AA	タペット TAPPET	2		
5	KV35003AA	インテイクバルブ VALVE, INTAKE	1		
6	KV45006AA	エキゾーストバルブ VALVE, EXHAUST	1		
7	KV55005AA	バルブスプリング SPRING, VALVE	2		
8	KV65003AA	バルブスプリングリテーナ RETAINER, VALVE SPG	2		
9	KV71008AA	プッシュロッド ROD, PUSH	2		
10	KV72003AA	ロッカーム ARM, ROCKER	2		
11	KV73002AA	ナット NUT	2		
12	KV74002AA	ボルト BOLT	2		

シリンダヘッドグループ
 (B) CYLINDER HEAD GROUP



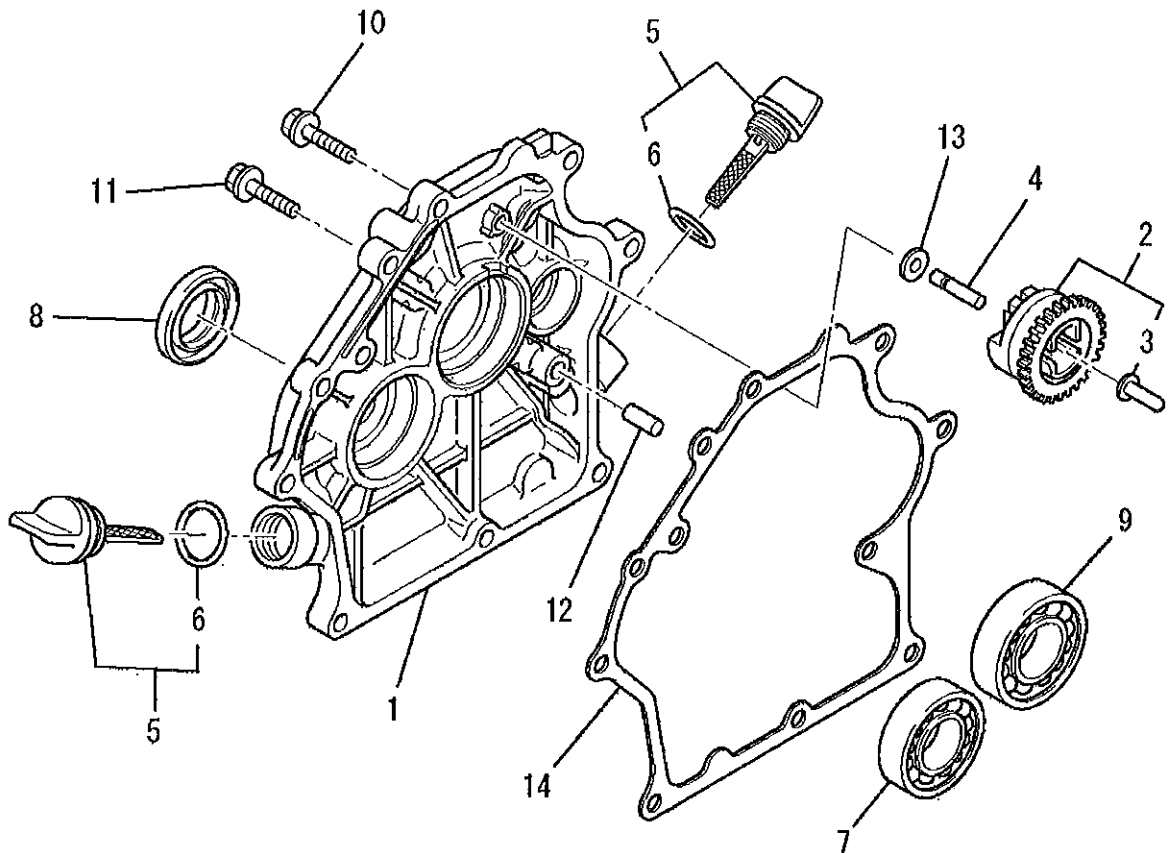
見出番号 No.	部品番号 Parts No.	部品名称 Parts Name	個数 No. Req'd	備考 Remarks	Serial No. (From~To) Serial No. (From~To)
13	KV75007AA	コッタ COTTER	4		
14	KV75005AA	プレート PLATE	1		
15	KW21019AA	バルブ ステムシール SEAL, VALVE STEM	1		
16	B800B08X055	フランジ ボルト BOLT, FLANGE	4		
17	KC67003AA	ヘッド ガasket GASKET, HEAD	1		

ヘッドカバーグループ
(C) HEAD COVER GROUP



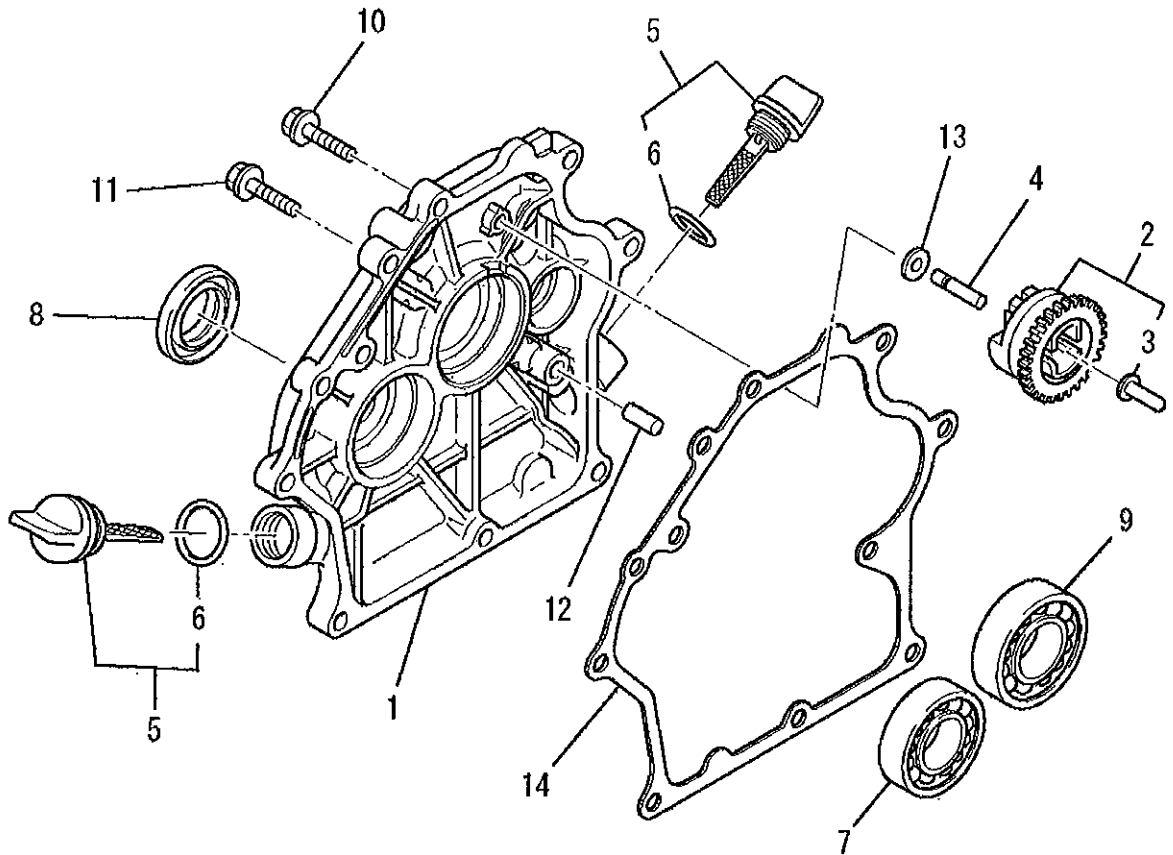
見出番号 No.	部品番号 Parts No.	部品名称 Parts Name	個数 No. Req'd	備考 Remarks	Serial No. (From~To) Serial No. (From~To)
1	KC09005AA	ヘッドカバー COVER, HEAD	1		
2	B805B06X012	フランジボルト BOLT, FLANGE	4		
3	KW33005AA	ガスケット, ヘッドカバー GASKET, HEAD COVER	1		

ケースカバーグループ
(D) CASE COVER GROUP



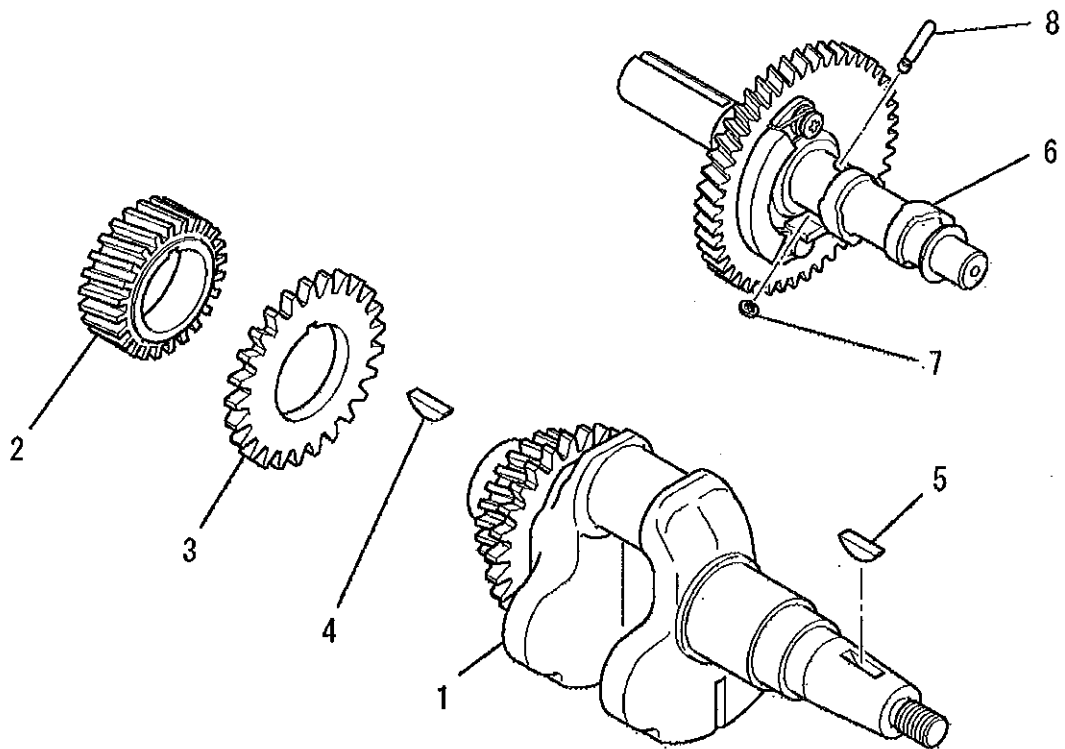
見出番号 No.	部品番号 Parts No.	部品名称 Parts Name	個数 No. Req'd	備考 Remarks	Serial No. (From~To) Serial No. (From~To)
1	KB65003AA	クランクケースカバー COVER, CRANKCASE	1		
2	KG01003CA	ガバナギヤアセンブリ GOVERNOR GEAR ASSY	1		
3	KG14004AA	ガバナスライダ SLIDER, GOV	1		
4	KG22004AA	ガバナシャフト SHAFT, GOV	1		
5	KL21006EA	オイルゲージ GAUGE, OIL	2		
6	KW23003AA	オーリング O-RING	2		
7	KW11007AA	ボールベアリング BEARING, BALL	1		
8	KW27001AA	オイルシール OIL SEAL	1		
9	S111X62X060	ボールベアリング BEARING, BALL	1		
10	B800B08X030	フランジボルト BOLT, FLANGE	8		
11	KU14031AA	フランジボルト BOLT, FLANGE	1		
12	KU44001AA	ダウエルピン PIN, DOWEL	2		

ケースカバーグループ
 (D) CASE COVER GROUP



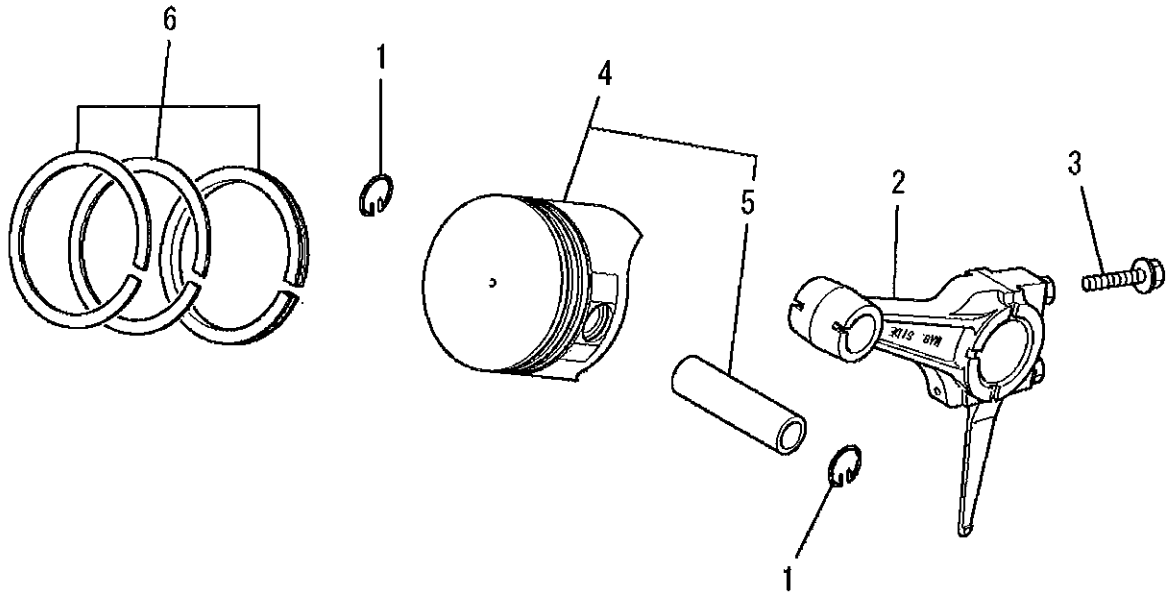
見出番号 No.	部品番号 Parts No.	部品名称 Parts Name	個数 No. Req'd	備考 Remarks	Serial No. (From~To) Serial No. (From~To)
13	W200H06	ワッシャ WASHER	1		
14	KW31011AA	クランクケース ガasket GASKET, CRANKCASE	1		

クランクシャフトグループ
(E) CRANKSHAFT GROUP



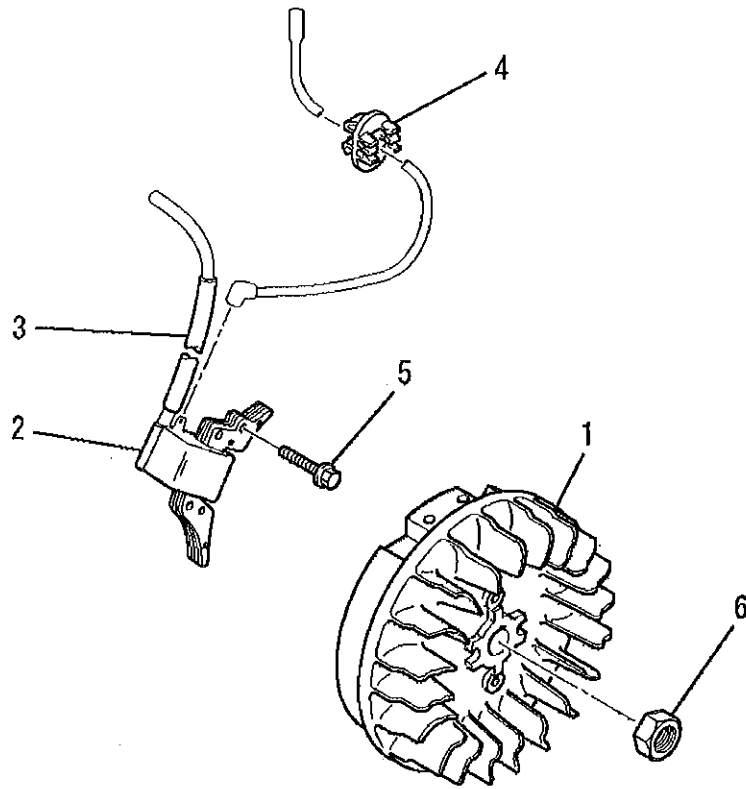
見出番号 No.	部品番号 Parts No.	部品名称 Parts Name	個数 No. Req'd	備考 Remarks	Serial No. (From~To) Serial No. (From~To)
1	KD02037AA	クランクシャフトアセンブリ CRANKSHAFT ASSY	1		
2	KD63013BA	クランクシャフトギヤ GEAR, CRANKSHAFT	1		
3	KD63014BA	ギヤ GEAR	1		
4	W430B05X016	キー KEY, WOODRUFF	1		
5	W430B05X016	キー KEY, WOODRUFF	1		
6	KV01166AA	カムシャフトアセンブリ CAMSHAFT ASSY	1		
7	KV83009BE	ピン PIN	1		
8	S500P03	スナップリング SNAP RING	1		

ピストン&ロッドグループ
(F) PISTON & ROD GROUP



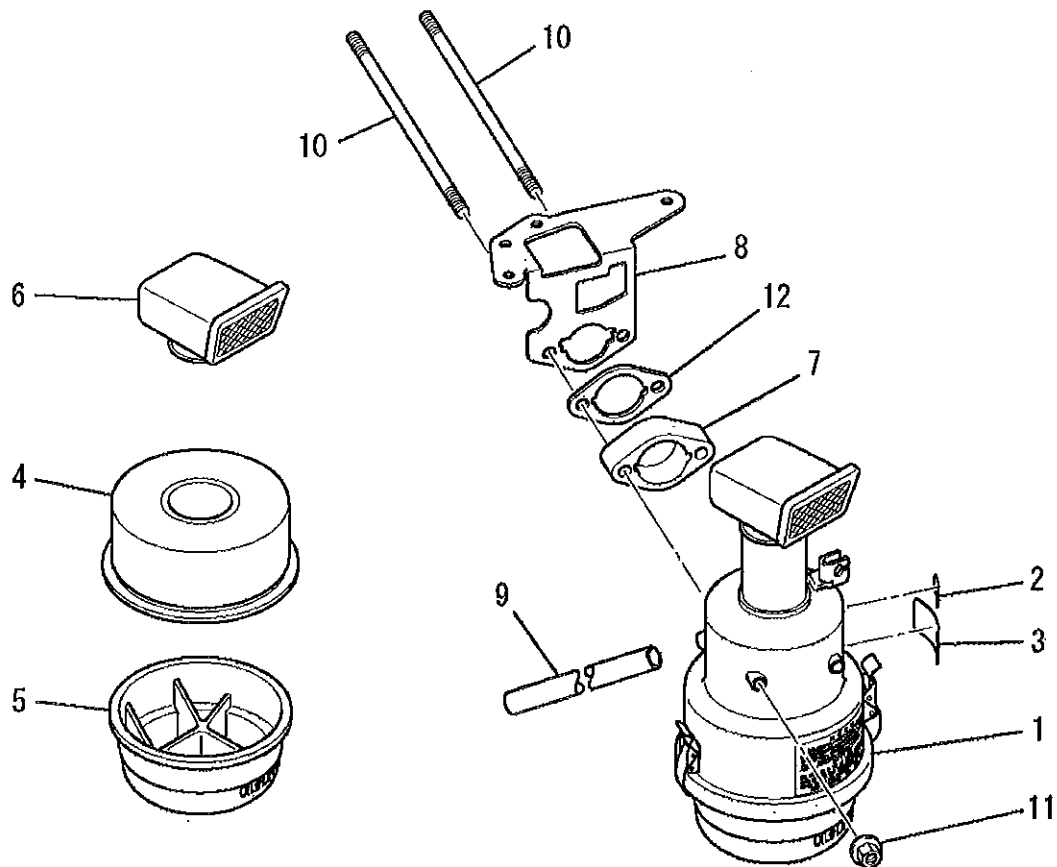
見出番号 No.	部品番号 Parts No.	部品名称 Parts Name	個数 No. Req'd	備考 Remarks	Serial No. (From~To) Serial No. (From~To)
1	FR19456	ピストンピンクリップ CLIP, PISTON PIN	2		
2	KD03013AA	コネクティングロッドアセンブリ CONNECTING ROD ASSY	1		
2	KD03013BA	コネクティングロッドアセンブリ CONNECTING ROD ASSY	1		
2	KD03013CA	コネクティングロッドアセンブリ CONNECTING ROD ASSY	1		
3	B800A06X030	フランジボルト BOLT, FLANGE	2		
4	KP01038AA	ピストンセット PISTON SET	1		
4	KP01038BA	ピストンセット PISTON SET	1		
4	KP01038CA	ピストンセット PISTON SET	1		
5	KP55001BA	ピストンピン PIN, PISTON	1		
6	KP02011AA	ピストンリングセット PISTON RING SET	1		
6	KP02011BA	ピストンリングセット PISTON RING SET	1		
6	KP02011CA	ピストンリングセット PISTON RING SET	1		

マグネトグループ
 (G) MAGNETO GROUP



見出番号 No.	部品番号 Parts No.	部品名称 Parts Name	個数 No. Req'd	備考 Remarks	Serial No. (From~To) Serial No. (From~To)
1	KE12020AA	フライホイール FLYWHEEL	1		
2	KE24010AA	イグニッションコイル COIL, IGNITION	1		
3	KE90073AA	チューブ TUBE	1		
4	KU70007AA	クリップ CLIP	1		
5	B805B06X030	フランジボルト BOLT, FLANGE	2		
6	FR41231	ナット NUT	1		

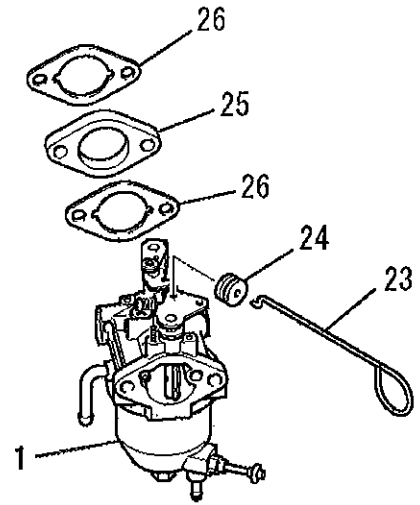
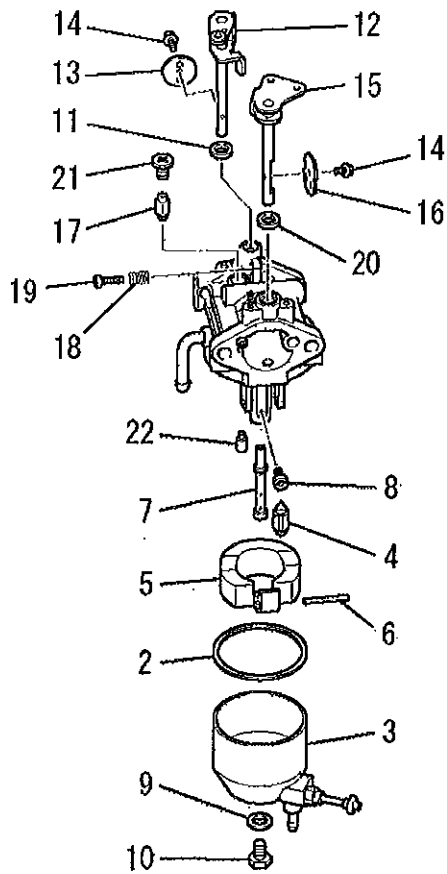
エアクリナクグループ
(H) AIR CLEANER GROUP



見出番号 No.	部品番号 Parts No.	部品名称 Parts Name	個数 No. Req'd	備考 Remarks	Serial No. (From~To) Serial No. (From~To)
1	KA01035DA	エアクリナ アセンブリ AIR CLEANER ASSY	1		
2	FR42962	チョークラベル LABEL, CHOKE	1		
3	KW53005AA	ラベル LABEL	1		
4	KA01035AA004	クリーナエレメント ELEMENT, CLEANER	1		
5	KA01035AA007	オイルパン アセンブリ OIL PAN ASSY	1		
6	KA01021AA007	キャップ CAP	1		
7	KA90067AA	スペーサ SPACER	1		
8	KK90048AA	チョークブラケット BRACKET, CHOKE	1		
9	ZZ70002B	ブリーザーチューブ TUBE, BREATHER	1		
10	B155B06X148	スタッドボルト BOLT, STUD	2		
11	N801A06	フランジナット NUT, FLANGE	2		
12	KW34029AA	キャブレタガスケット GASKET, CARBURETOR	1		

キャブ レタグループ

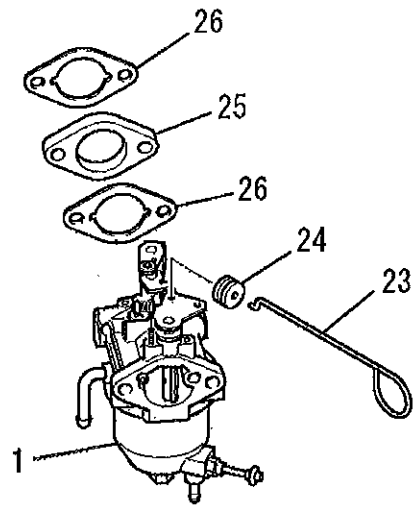
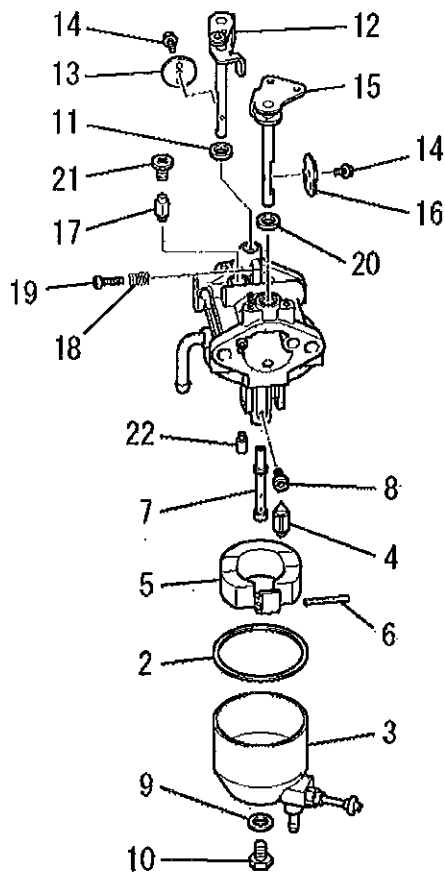
(I) CARBURETOR GROUP



見出番号 No.	部品番号 Parts No.	部品名称 Parts Name	個数 No. Req'd	備考 Remarks	Serial No. (From~To) Serial No. (From~To)
1	KK14007BB	キャブ レタ (F) CARBURETOR (F)	1		
2	KK14007AA002	ガ スケツト GASKET	1		
3	KK14007BB003	フロートチャンバ CHAMBER, FLOAT	1		
4	KK12026AA004	フロートバ ルフ VALVE, FLOAT	1		
5	KK12026AA005	フロート FLOAT	1		
6	KK12026AA006	フロートピ ン PIN, FLOAT	1		
7	KK14007AA007	メインノズル NOZZLE, MAIN	1		
8	KK74408AA088	メインジ エツト JET, MAIN	1		
9	KK12026AA010	ガ スケツト GASKET	1		
10	KK12026AA011	ボルト BOLT	1		
11	KK12026AA014	ダ スト シール SEAL, DUST	1		
12	KK14007AA013	スロツトルシヤフト SHAFT, THROTTLE	1		

キャブレタグループ

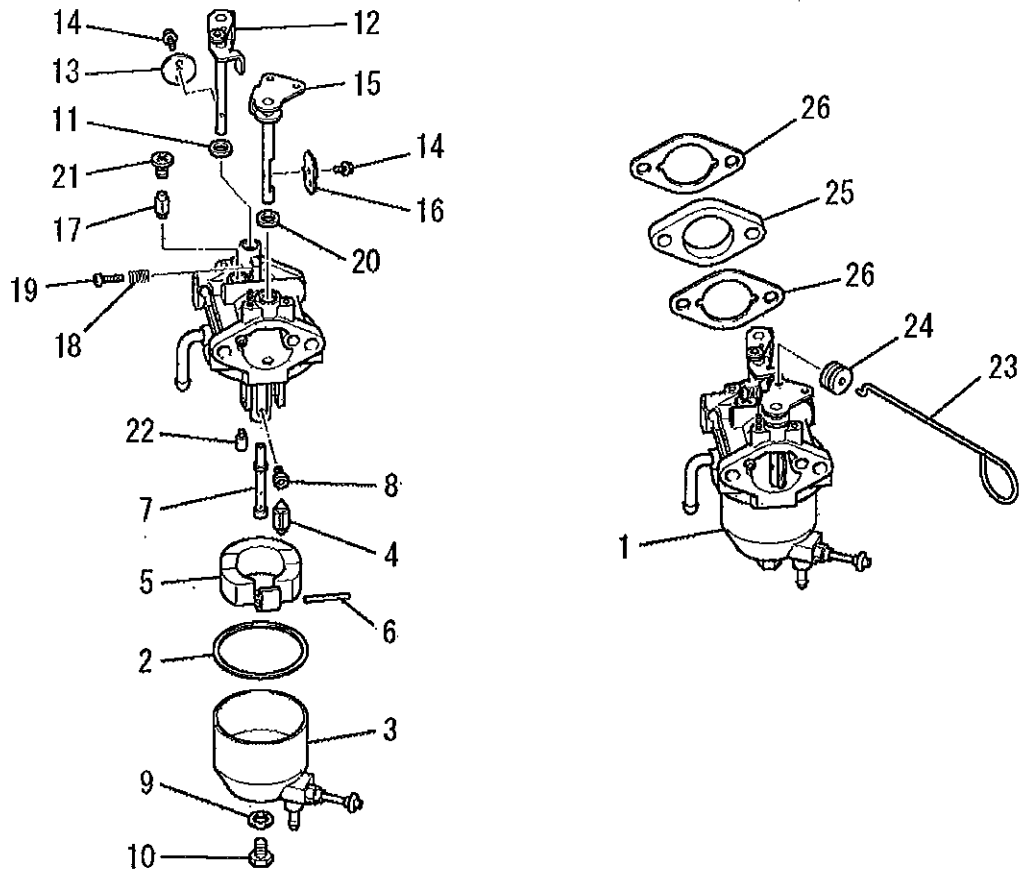
(I) CARBURETOR GROUP



見出番号 No.	部品番号 Parts No.	部品名称 Parts Name	個数 No. Req'd	備考 Remarks	Serial No. (From~To) Serial No. (From~To)
13	KK14007AA014	スロットバルブ VALVE, THROTTLE	1		
14	KK12026AA017	スクリュー SCREW	2		
15	KK14007BB116	チョークシャフト SHAFT, CHOKE	1		
16	KK14007BB017	チョークバルブ VALVE, CHOKE	1		
17	KK74009AA046	スロージェット JET, SLOW	1		
18	KK14007AA019	スプリング SPRING	1		
19	KK12026AA021	スクリュー SCREW	1		
20	KK12026AA022	キャップ CAP	1		
21	KK14007AA022	キャップ CAP	1		
22	KK12026AA024	プラグ PLUG	1		
23	KK90017BA	チョークロッド ROD, CHOKE	1		
24	FA28126	グロメット GROMMET	1		

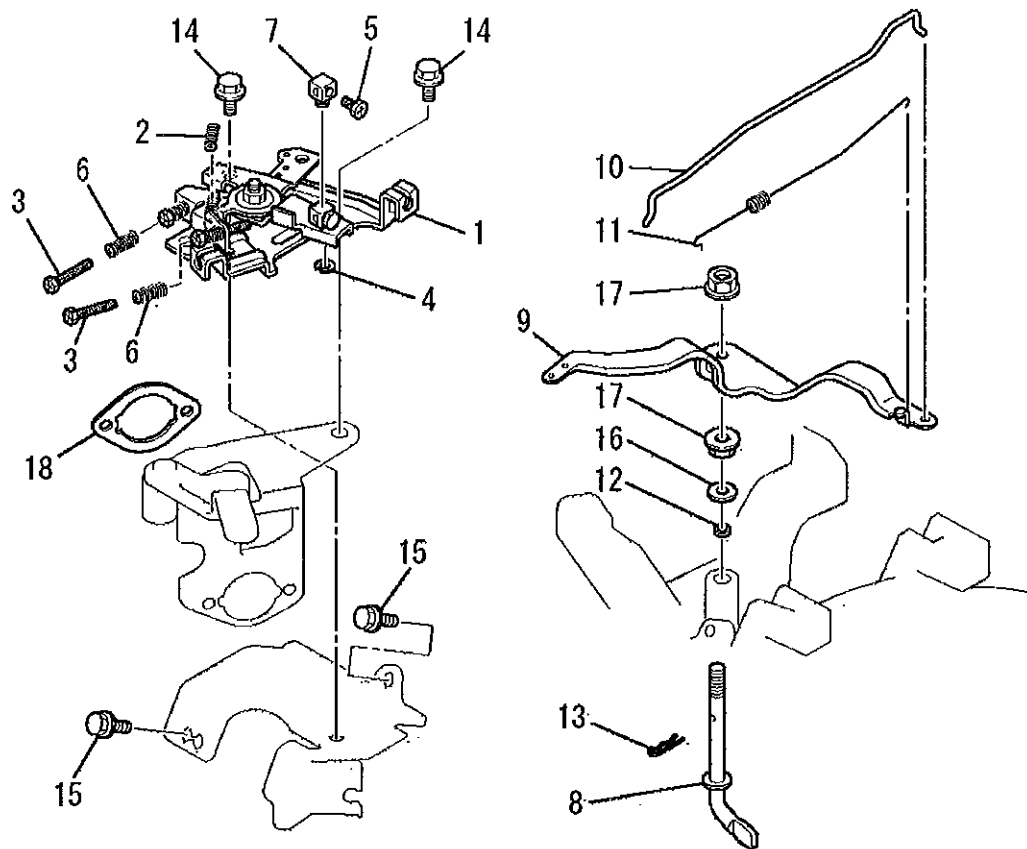
キャブレタグループ

(I) CARBURETOR GROUP



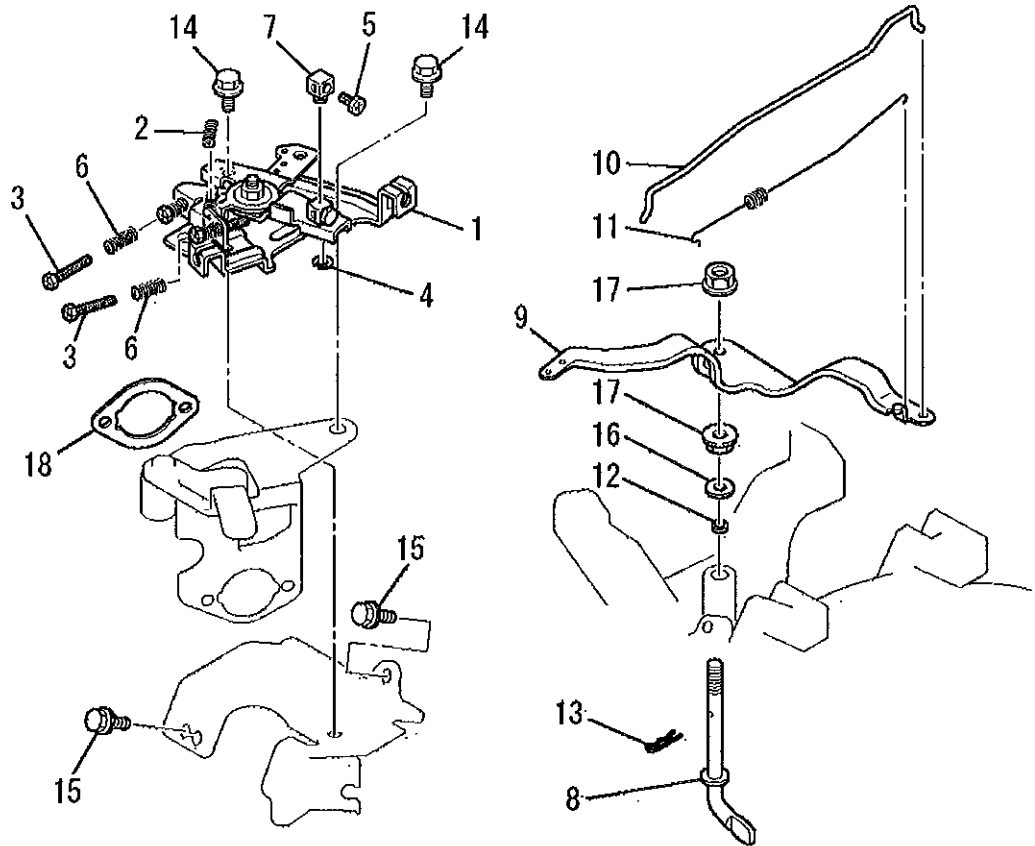
見出番号 No.	部品番号 Parts No.	部品名称 Parts Name	個数 No. Req'd	備考 Remarks	Serial No. (From~To) Serial No. (From~To)
25	KK33005AA	インシュレータ INSULATOR	1		
26	KW34029AA	キャブレタ ガasket GASKET, CARBURETOR	2		

コントロールパネルグループ
(J) CONTROL PANEL GROUP



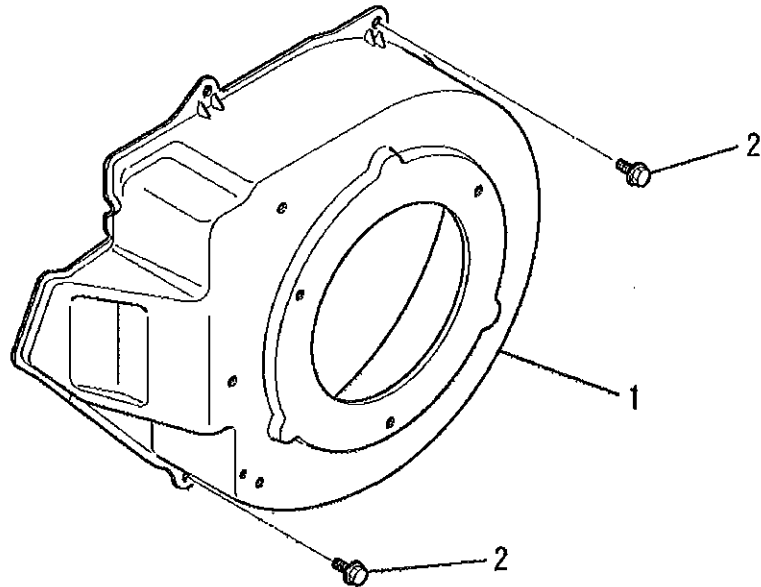
見出番号 No.	部品番号 Parts No.	部品名称 Parts Name	個数 No. Req'd	備考 Remarks	Serial No. (From~To) Serial No. (From~To)
1	KG03022HA	コントロールパネル PANEL, CONTROL	1		
2	KG35007BA	リターンスプリング SPRING, RETURN	1		
3	KU14032AA	ボルト BOLT	2		
4	S500P04	スナップリング SNAP RING	1		
5	B751A04X008	ボルト BOLT, CRS	1		
6	KU80017AA	スプリング SPRING	2		
7	KR30008AA	ストップ STOPPER	1		
8	KG22010AA	ガバナシャフト SHAFT, GOV	1		
9	KG31013AA	ガバナレバー LEVER, GOV	1		
10	KG41018AA	ガバナロッド ROD, GOV	1		
11	KG42014AA	ロッドスプリング SPRING, ROD	1		
12	KG90016AA	ダストシール SEAL, DUST	1		

コントロールパネルグループ
 (J) CONTROL PANEL GROUP



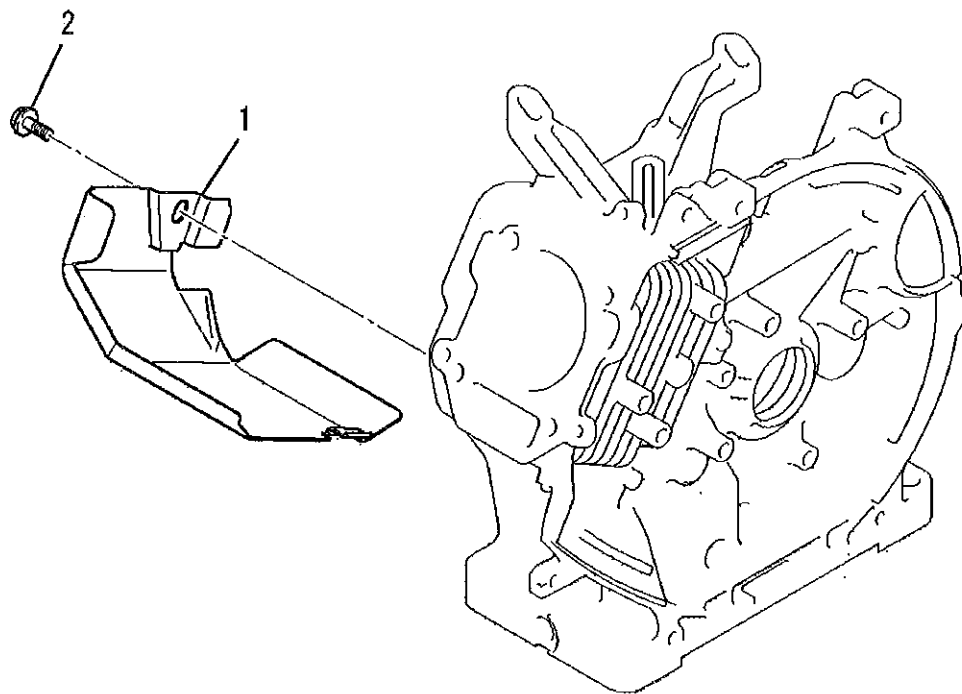
見出番号 No.	部品番号 Parts No.	部品名称 Parts Name	個数 No. Req'd	備考 Remarks	Serial No. (From~To) Serial No. (From~To)
13	KU70006AA	クリップ CLIP	1		
14	B800A06X012	フランジボルト BOLT, FLANGE	3		
15	B805B06X012	フランジボルト BOLT, FLANGE	2		
16	KG90015AA	ワッシャー WASHER	1		
17	KU24002AA	ナット NUT	2		
18	KW34054AA	キャブレタ ガasket GASKET, CARBURETOR	1		

ファンカバーグループ
 (K) FAN COVER GROUP



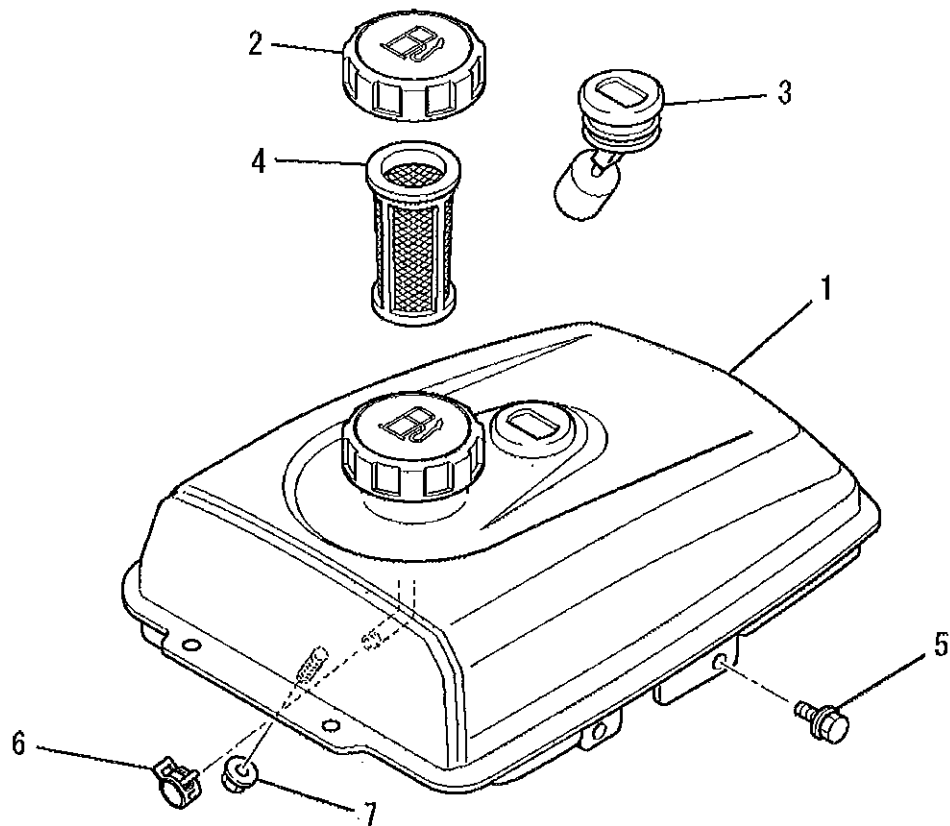
見出番号 No.	部品番号 Parts No.	部品名称 Parts Name	個数 No. Req'd	備考 Remarks	Serial No. (From~To) Serial No. (From~To)
1	KH27019AA	ファンカバー COVER, FAN	1		
2	B805B06X012	フランジボルト BOLT, FLANGE	4		

シリンダカバーグループ
 (L) CYLINDER COVER GROUP



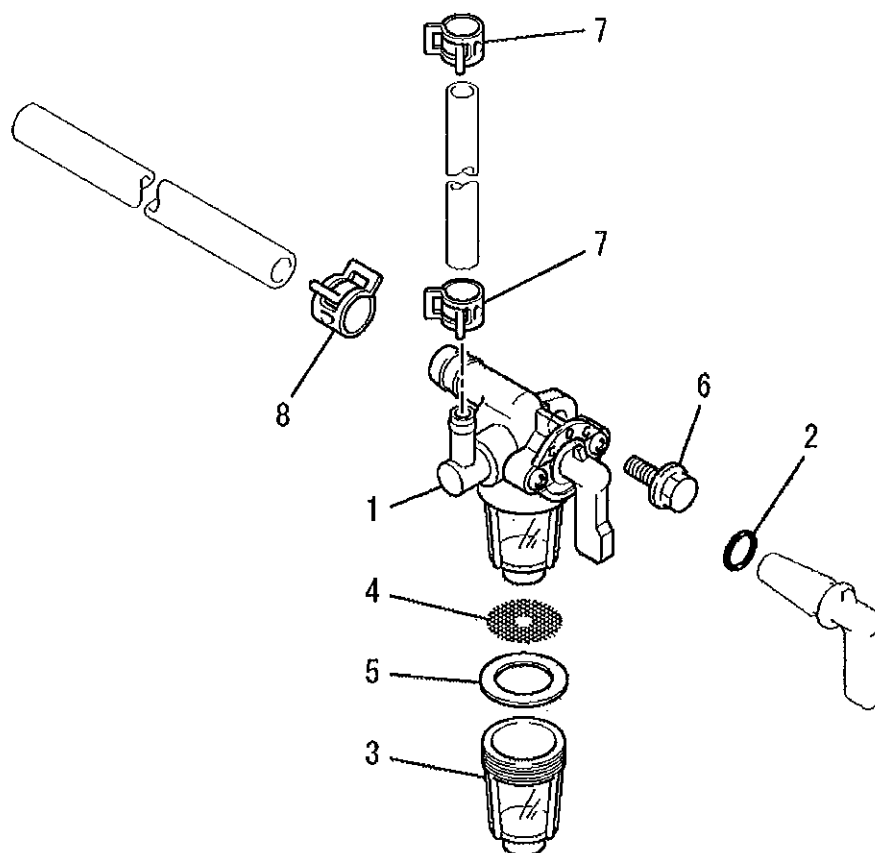
見出番号 No.	部品番号 Parts No.	部品名称 Parts Name	個数 No. Req'd	備考 Remarks	Serial No. (From~To) Serial No. (From~To)
1	KH40019AA	シリンダカバー COVER, CYLINDER	1		
2	B805B06X012	フランジボルト BOLT, FLANGE	1		

タンクグループ
(M) TANK GROUP



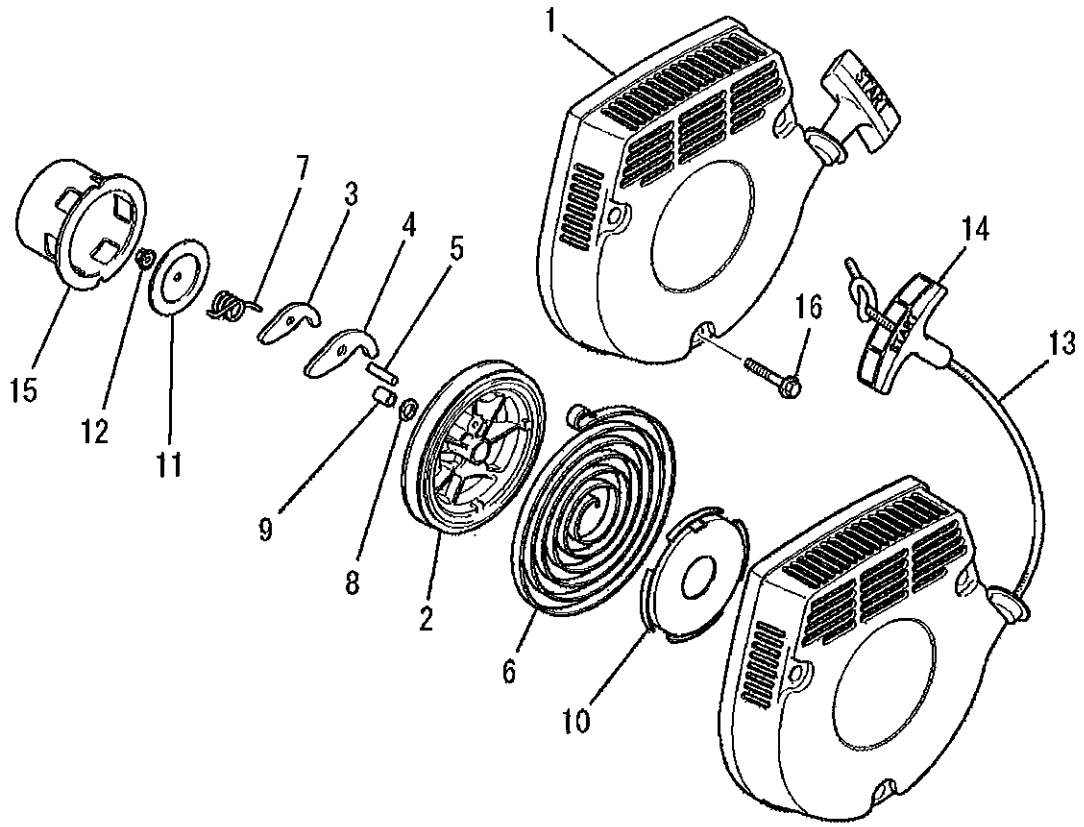
見出番号 No.	部品番号 Parts No.	部品名称 Parts Name	個数 No. Req'd	備考 Remarks	Serial No. (From~To) Serial No. (From~To)
1	KF04088FA	フューエルタンク アセンブリ FUEL TANK ASSY	1		
2	KF05010CA	タンクキャップ アセンブリ TANK CAP ASSY	1		
3	KF90080AA	オイルゲージ GAUGE, OIL	1		
4	KF40003BA	フューエルフィルタ FILTER, FUEL	1		
5	B805B06X012	フランジボルト BOLT, FLANGE	2		
6	FR67419	クリップ CLIP	1		
7	N801A06	フランジナット NUT, FLANGE	2		

コックグループ
(N) COCK GROUP



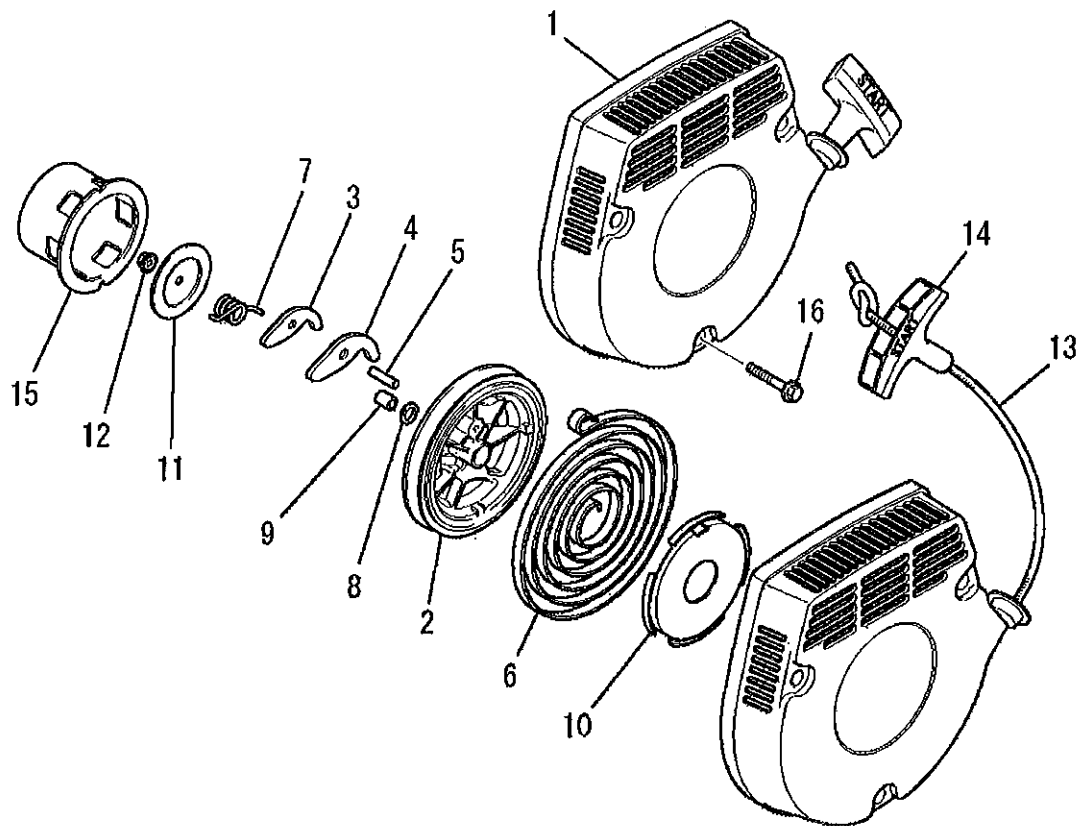
見出番号 No.	部品番号 Parts No.	部品名称 Parts Name	個数 No. Req'd	備考 Remarks	Serial No. (From~To) Serial No. (From~To)
1	KF31010AA	フューエルコック COCK, FUEL	1	INCL. NO. 2-5	
2	KF31010AA001	オーリング O-RING	1		
3	KF31010AA002	カップ CUP	1		
4	KF31018AA003	フューエルフィルタ FILTER, FUEL	1		
5	KF31010AA004	パッキング PACKING	1		
6	B805B06X016	フランジボルト BOLT, FLANGE	1		
7	FR53226	クリップ CLIP	2		
8	FR67419	クリップ CLIP	1		

リコイルスタータグループ
(R) RECOIL STARTER GROUP



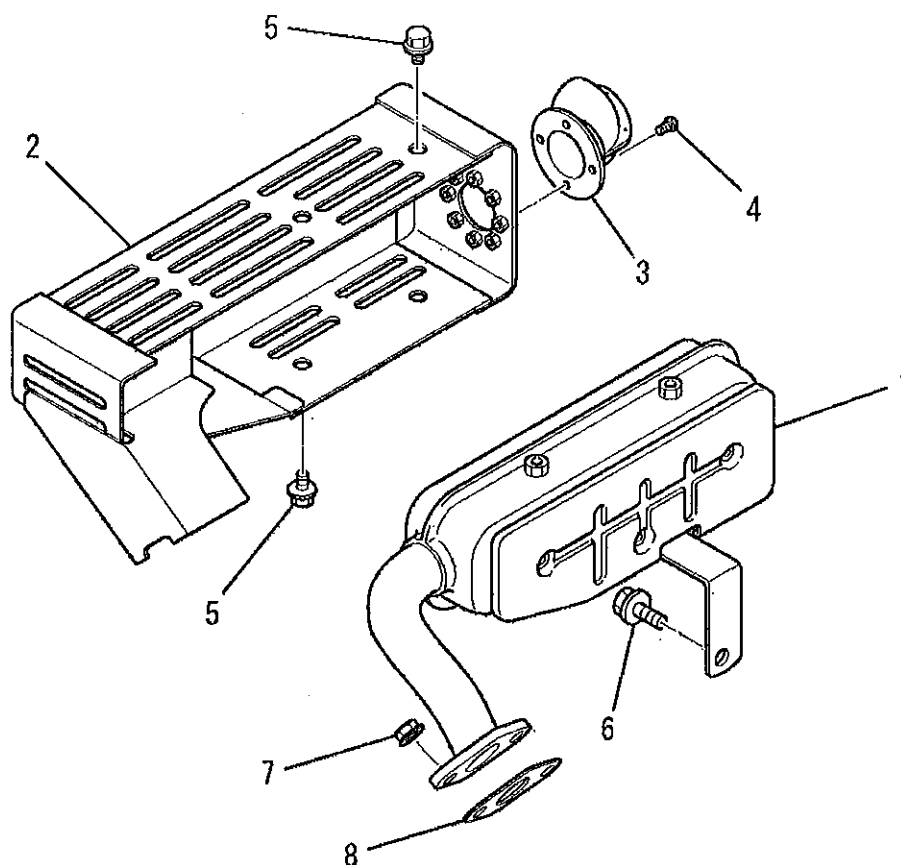
見出番号 No.	部品番号 Parts No.	部品名称 Parts Name	個数 No. Req'd	備考 Remarks	Serial No. (From~To) Serial No. (From~To)
1	FA29152AC	リコイルスタータ アセンブリ RECOIL STARTER ASSY	1		
2	FA28181XX006	リール REEL	1		
3	FA28181XX007	ラatchet RATCHET	1		
4	FA28181XX008	ラatchet RATCHET	1		
5	FA28181XX009	ピン PIN	1		
6	FA28181XX011	スパイラルスプリング SPRING, SPIRAL	1		
7	FA28181XX013	リターンスプリング SPRING, RETURN	1		
8	FA28181XX015	ワッシャ WASHER	1		
9	FA28181XX012	シャフト SHAFT	1		
10	FA28181XX014	ケース CASE	1		
11	FA28181XX010	フリクションプレート PLATE, FRICTION	1		
12	FA28181XX016	ナット NUT	1		

リコイルスタータグループ
(R) RECOIL STARTER GROUP



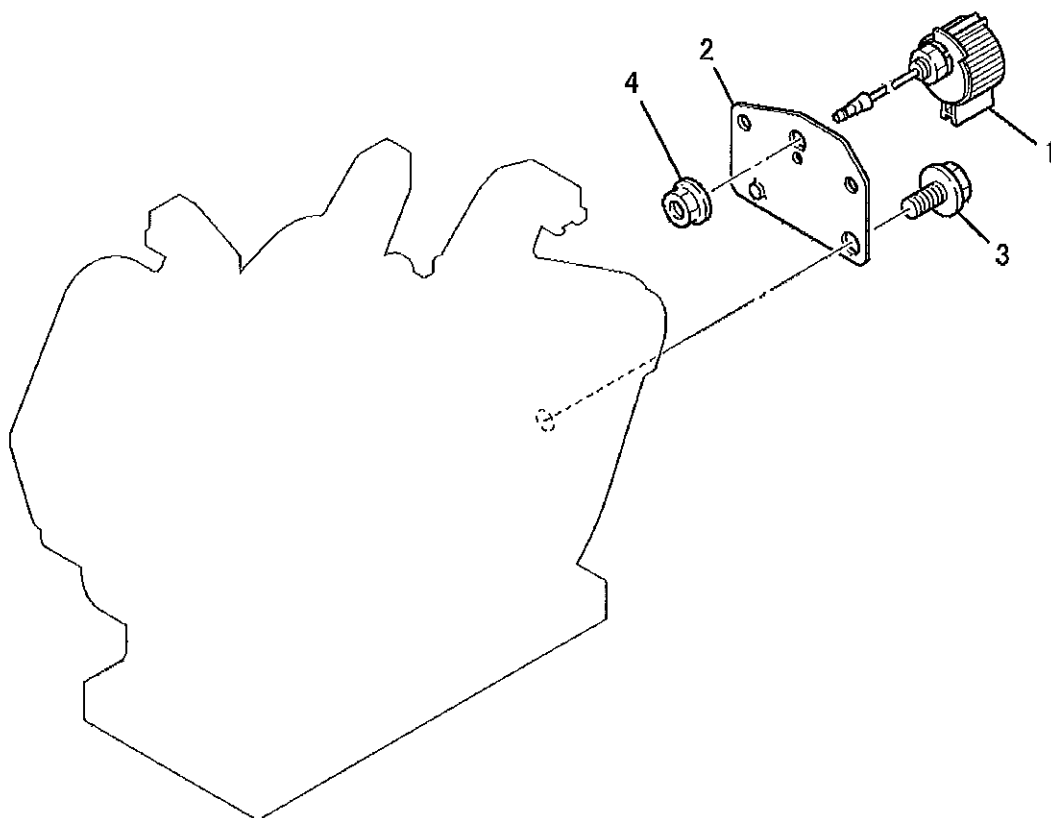
見出番号 No.	部品番号 Parts No.	部品名称 Parts Name	個数 No. Req'd	備考 Remarks	Serial No. (From~To) Serial No. (From~To)
13	FA28181XX017	スタータロープ ROPE, STARTER	1		
14	FA28181XX018	スタータノブ KNOB, STARTER	1		
15	FA28182	スタータプーリ PULLEY, STARTER	1		
16	B800A06X048	フランジボルト BOLT, FLANGE	3		

マフラーグループ
(S) MUFFLER GROUP



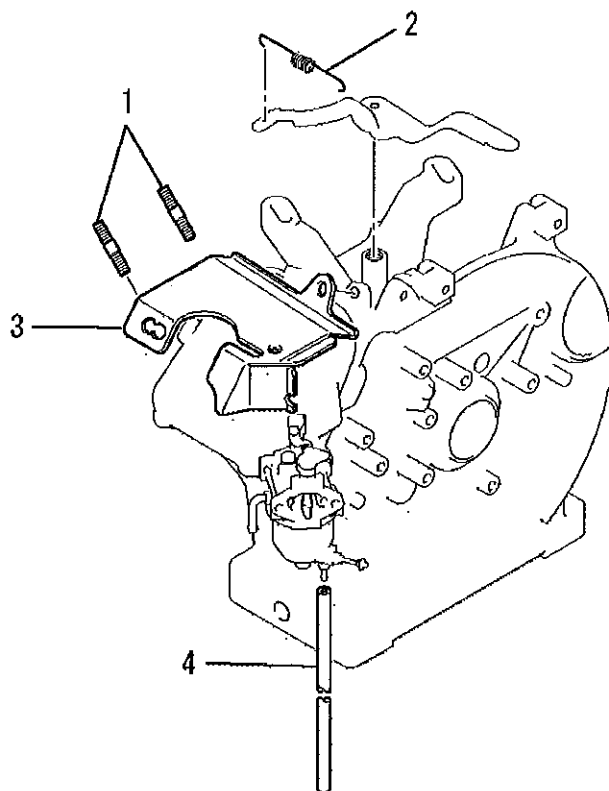
見出番号 No.	部品番号 Parts No.	部品名称 Parts Name	個数 No. Req'd	備考 Remarks	Serial No. (From~To) Serial No. (From~To)
1	KM15051AA	マフラ MUFFLER	1		
2	KM27020AA	マフラカバー COVER, MUFFLER	1		
3	FA25320	テールパイプ PIPE, TAIL	1		
4	W006D04X006K	スクリユ SCREW	3		
5	B800A06X008K	フランジボルト BOLT, FLANGE	4		
6	B800A08X016	フランジボルト BOLT, FLANGE	1		
7	ZZ70028C	コニカルスプリングナット NUT, CONICAL SPG	2		
8	KM70031AB	マフラガスケット GASKET, MUFFLER	1		

スイッチグループ
(U) SWITCH GROUP



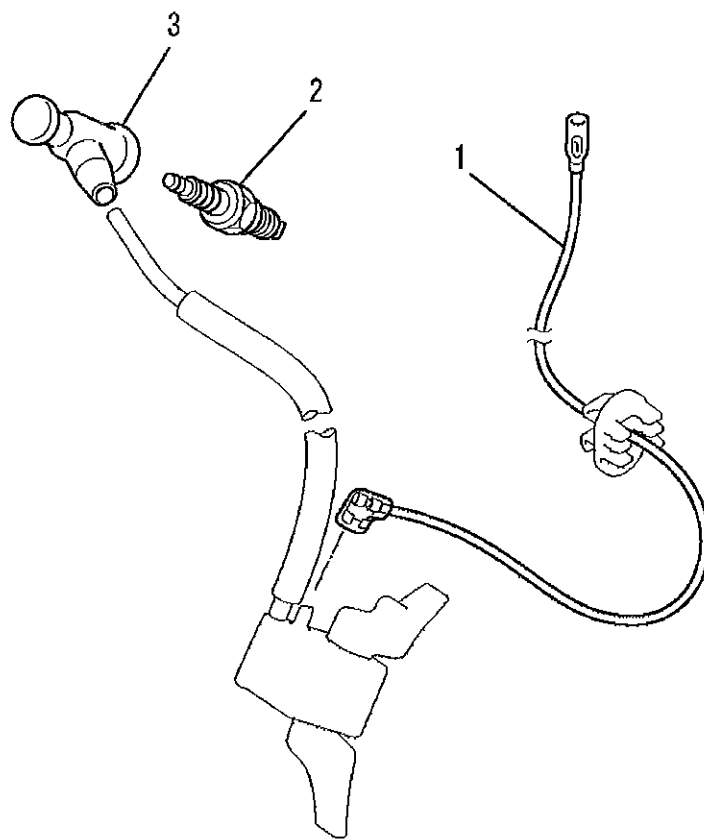
見出番号 No.	部品番号 Parts No.	部品名称 Parts Name	個数 No. Req'd	備考 Remarks	Serial No. (From~To) Serial No. (From~To)
1	FR56361B	ストップスイッチ SWITCH, STOP	1		
2	KE70011AA	ブラケット BRACKET	1		
3	B800A08X016	フランジボルト BOLT, FLANGE	1		
4	N801A08	フランジナット NUT, FLANGE	1		

ボルト、スプリング、カバー
 1. BOLT, SPRING, COVER



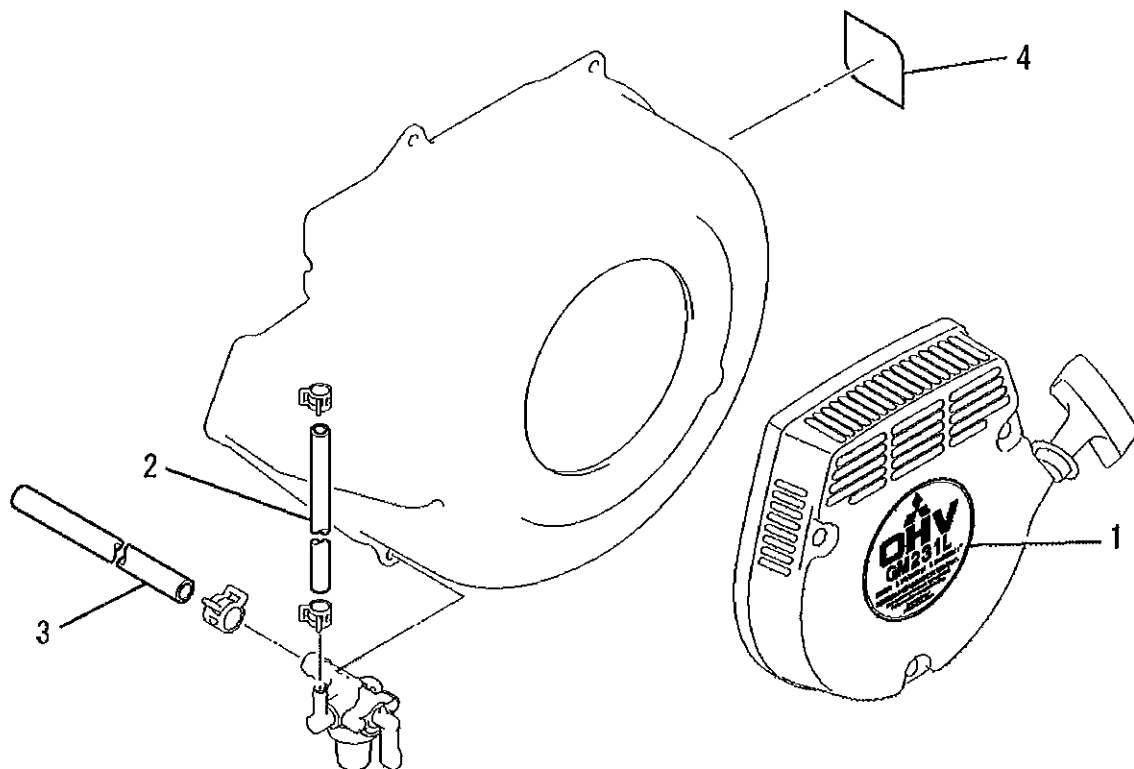
見出番号 No.	部品番号 Parts No.	部品名称 Parts Name	個数 No. Req'd	備考 Remarks	Serial No. (From~To) Serial No. (From~To)
1	B155B08X020	スタットボルト BOLT, STUD	2		
2	KG34012AA	ガバナスプリング SPRING, GOV	1		
3	KH40035AA	トップカバー COVER, TOP	1		
4	FR64255G	フューエルチューブ TUBE, FUEL	1		

リードワイヤ、プラグ、キャップ
 2. LEAD WIRE, PLUG, CAP



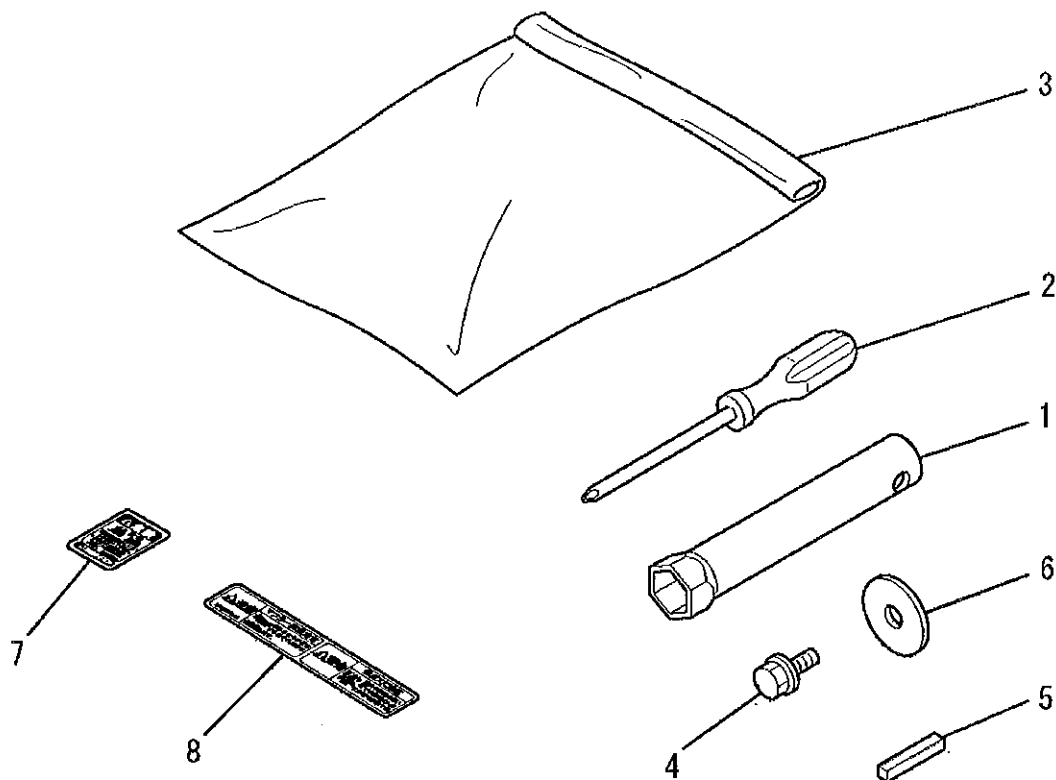
見出番号 No.	部品番号 Parts No.	部品名称 Parts Name	個数 No. Req'd	備考 Remarks	Serial No. (From~To) Serial No. (From~To)
1	KE90057AA	リードワイヤ WIRE, LEAD	1		
2	FR46903A	スパークプラグ PLUG, SPARK	1		
3	KE42024AA	プラグキャップ CAP, PLUG	1		

ラベル、フューエルホース
3. LABEL, FUEL HOSE



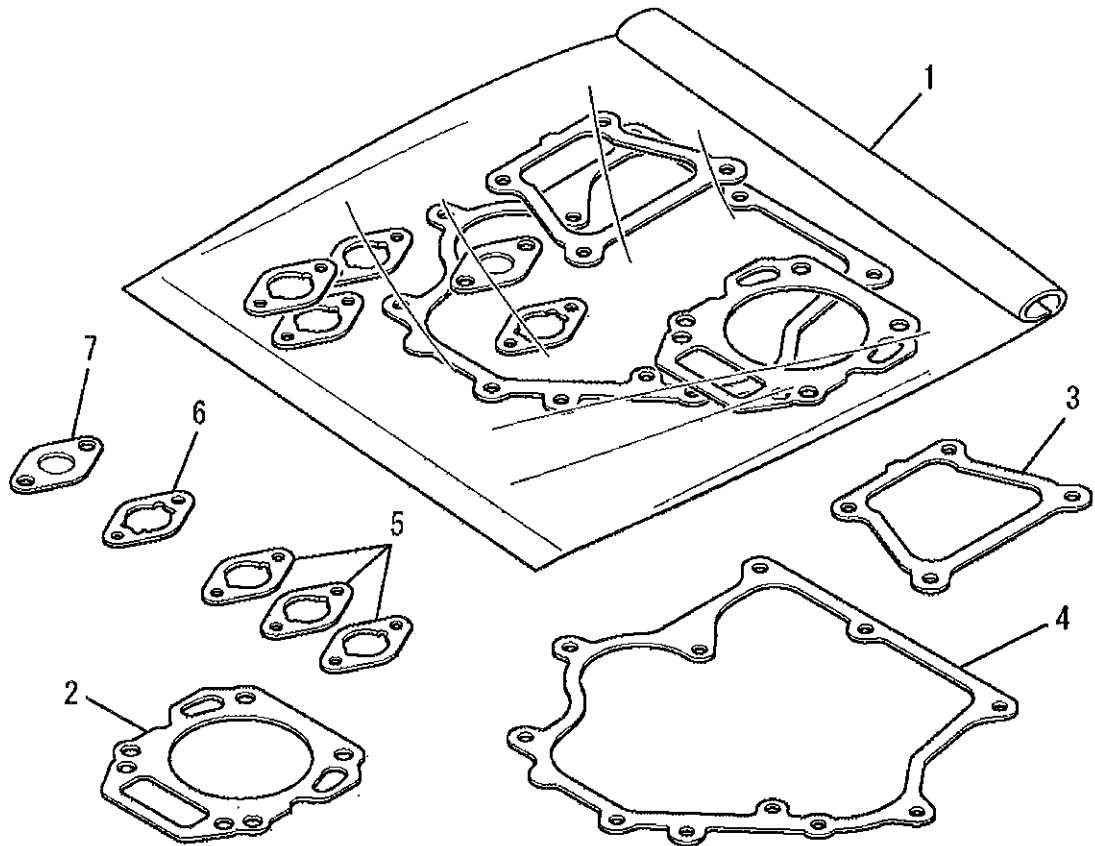
見出番号 No.	部品番号 Parts No.	部品名称 Parts Name	個数 No. Req'd	備考 Remarks	Serial No. (From~To) Serial No. (From~To)
1	KW52129RA	ネームラベル LABEL, NAME	1		
2	P051Y04X100	フューエルホース HOSE, FUEL	1		
3	P051Y08X340	フューエルホース HOSE, FUEL	1		
4	KW56218AA	ラベル LABEL	1		

ツールセット
4. TOOL SET



見出番号 No.	部品番号 Parts No.	部品名称 Parts Name	個数 No. Req'd	備考 Remarks	Serial No. (From~To) Serial No. (From~To)
1	FR42294A	ソケットレンチ WRENCH, SOCKET	1		
2	KN13001AA	スクレットライバ DRIVER, SCREW	1		
3	FA21533D	ツールバック BAG, TOOL	1		
4	B080A08X016	ボルト BOLT&WASHER	1		
5	W405B07X045	キー KEY, SUNK	1		
6	FA24135	ワッシャ WASHER	1		
7	KW56069AA	コーションラベル LABEL, CAUTION	1		
8	KW56070AA	コーションラベル LABEL, CAUTION	1		

ガasketセット
5. GASKET SET



見出番号 No.	部品番号 Parts No.	部品名称 Parts Name	個数 No. Req'd	備考 Remarks	Serial No. (From~To) Serial No. (From~To)
1	KW39069BA	ガasketセット GASKET SET	1		
2	KC67003AA	ヘッド ガasket GASKET, HEAD	1		
3	KW33005AA	ガasket, ヘッドカバー GASKET, HEAD COVER	1		
4	KW31011AA	クランクケース ガasket GASKET, CRANKCASE	1		
5	KW34029AA	キャブレタ ガasket GASKET, CARBURETOR	3		
6	KW34054AA	キャブレタ ガasket GASKET, CARBURETOR	1		
7	KM70031AB	マフラ ガasket GASKET, MUFFLER	1		