

向先	株オーレック 殿	用途	管理機
----	----------	----	-----

# 純正部品表

PARTS LIST

## 三菱メイキエンジン

GM231LN-353

2009年7月

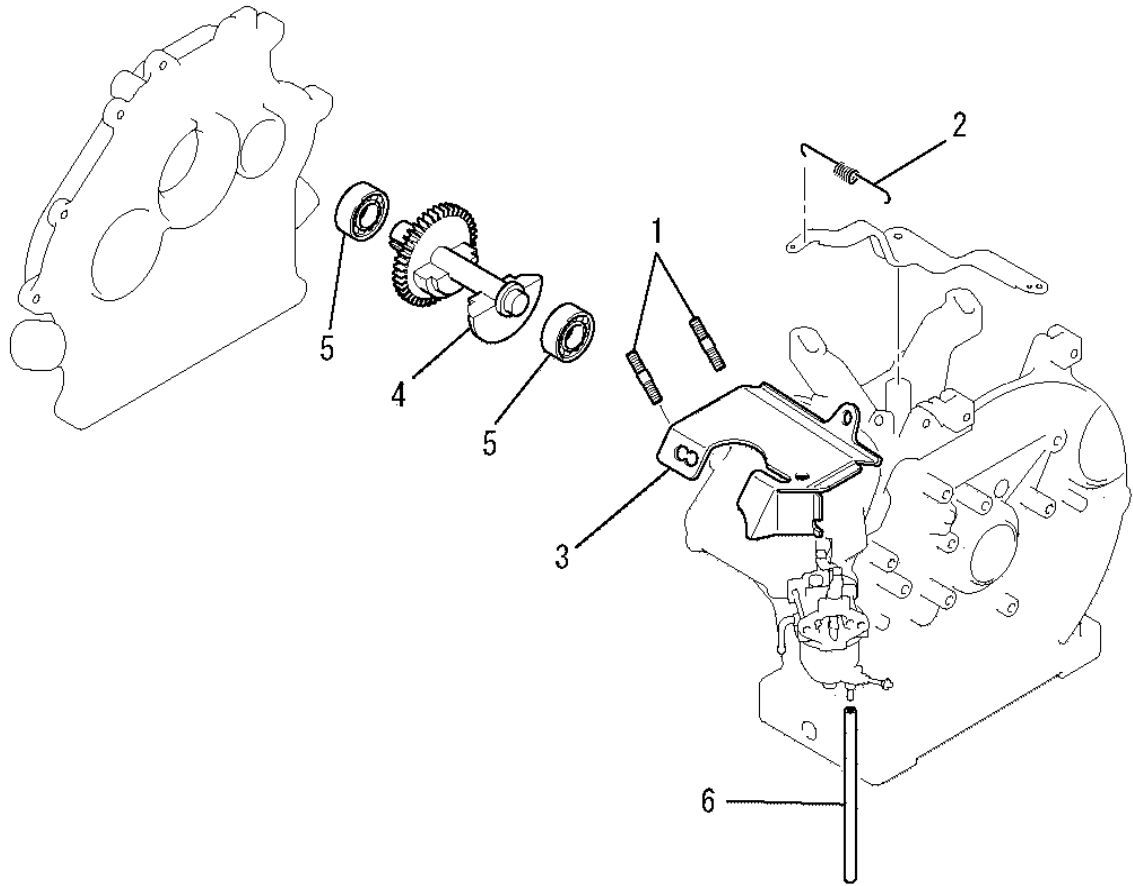
# INDEX

部品番号	部品名称	ページ数	部品番号	部品名称	ページ数
B080A08X016	ホルト	4 3	KC67003AA	ハット カスケツト	5 2
B155B06X148	スタツトホルト	15 10	KC67003AA	ハット カスケツト	8 17
B155B08X020	スタツトホルト	1 1	KD02037AA	クランクシャフトアセンブリ	12 1
B751A04X008	ホルト	19 5	KD03022AA	コネクティングロッド アセンブリ	13 2
B800A06X008K	フランジホルト	27 5	KD03022BA	コネクティングロッド アセンブリ	13 2
B800A06X012	フランジホルト	20 14	KD03022CA	コネクティングロッド アセンブリ	13 2
B800A06X030	フランジホルト	13 3	KD51001AA	ハランサシャフト	1 4
B800A06X048	フランジホルト	26 16	KD63013BA	クランクシャフトキヤ	12 2
B800A08X016	フランジホルト	27 6	KD63014BA	キヤ	12 3
B800A08X016	フランジホルト	28 3	KE12020AA	フライホイール	14 1
B800B08X030	フランジホルト	10 10	KE24010AA	イグニツションコイル	14 2
B800B08X055	フランジホルト	8 16	KE42024AA	プラグキャツプ	2 3
B805B06X012	フランジホルト	9 2	KE70011AA	ブラケット	28 2
B805B06X012	フランジホルト	20 15	KE90057AA	リ-トワイヤ	2 1
B805B06X012	フランジホルト	21 2	KE90073AA	チューブ	14 3
B805B06X012	フランジホルト	22 2	KF04088FA	フューエルタンクアセンブリ	23 1
B805B06X012	フランジホルト	23 5	KF05010CA	タンクキャツプ アセンブリ	23 2
B805B06X016	フランジホルト	24 6	KF31010AA	フューエルコック	24 1
B805B06X030	フランジホルト	14 5	KF31010AA001	オ-リング	24 2
FA24135	ワツシヤ	4 4	KF31010AA002	カツプ	24 3
FA25320	テ-ルハ-イブ	27 3	KF31010AA004	ハツキング	24 5
FA28011	オイルシ-ル	6 1	KF31018AA003	フューエルフィルタ	24 4
FA28126	グロメツト	17 24	KF40003BA	フューエルフィルタ	23 4
FA28181XX006	リ-ル	25 2	KF90080AA	オイルゲ-シ	23 3
FA28181XX007	ラチエツト	25 3	KG01008CA	ガハナキヤアセンブリ	10 2
FA28181XX008	ラチエツト	25 4	KG03022HA	コントロールハ-ネル	19 1
FA28181XX009	ピン	25 5	KG14005AA	ガハナスライダ	10 3
FA28181XX010	フリクションプレート	25 11	KG22004AA	ガハナシャフト	10 4
FA28181XX011	スハ-イラルスプリング	25 6	KG22010AA	ガハナシャフト	19 8
FA28181XX012	シャフト	25 9	KG31013AA	ガハナレバ-	19 9
FA28181XX013	リタ-ンススプリング	25 7	KG34012AA	ガハナスプリング	1 2
FA28181XX014	ケ-ス	25 10	KG35007BA	リタ-ンススプリング	19 2
FA28181XX015	ワツシヤ	25 8	KG41018AA	ガハナロツド	19 10
FA28181XX016	ナツト	25 12	KG42014AA	ロツドスプリング	19 11
FA28181XX017	スタ-タロ-フ	26 13	KG90015AA	ワツシヤ	20 16
FA28181XX018	スタ-タノフ	26 14	KG90016AA	ダストシ-ル	19 12
FA28182	スタ-タブ-リ	26 15	KH27019AA	フアンカバ-	21 1
FA29152AC	リコイルスタ-タアセンブリ	25 1	KH40019BA	シリンドカバ-	22 1
FN11223	ドレンプラグ	6 2	KH40035AA	トップカバ-	1 3
FR19456	ピストンピンクリツプ	13 1	KK12026AA004	フロ-トハ-ルブ	16 4
FR41231	ナツト	14 6	KK12026AA005	フロ-ト	16 5
FR42294A	ソケツトレンチ	4 1	KK12026AA006	フロ-トピン	16 6
FR42962	チヨ-クラハ-ル	15 2	KK12026AA010	ガスケツト	16 9
FR46903A	スハ-クブラグ	2 2	KK12026AA011	ホルト	16 10
FR53226	クリツプ	24 7	KK12026AA014	ダストシ-ル	16 11
FR56361B	ストツプスイツチ	28 1	KK12026AA017	スクリュ	17 14
FR64255G	フューエルチューブ	1 6	KK12026AA021	スクリュ	17 19
FR67419	クリツプ	23 6	KK12026AA022	キャツプ	17 20
FR67419	クリツプ	24 8	KK12026AA024	プラグ	17 22
KA01021AA007	キャツプ	15 6	KK14007AA002	ガスケツト	16 2
KA01035AA004	クリ-ナエレメント	15 4	KK14007AA007	メインスル	16 7
KA01035AA007	オイルパンアセンブリ	15 5	KK14007AA013	スロツトルシャフト	16 12
KA01035DA	エアクリ-ナアセンブリ	15 1	KK14007AA019	スロツトルハ-ルブ	17 13
KA90067AA	スハ-サ	15 7	KK14007AA019	スプリング	17 18
KB45002AA	シリンドタブロツク	6 3	KK14007AA022	キャツプ	17 21
KB65003AA	クランクケ-スカバ-	10 1	KK14007BB	キャブレタ(F)	16 1
KC02034BA	シリンドハットアセンブリ	7 1	KK14007BB003	フロ-トチャンバ	16 3
KC09005AA	ハットカバ-	9 1	KK14007BB017	チヨ-クハ-ルブ	17 16

# INDEX

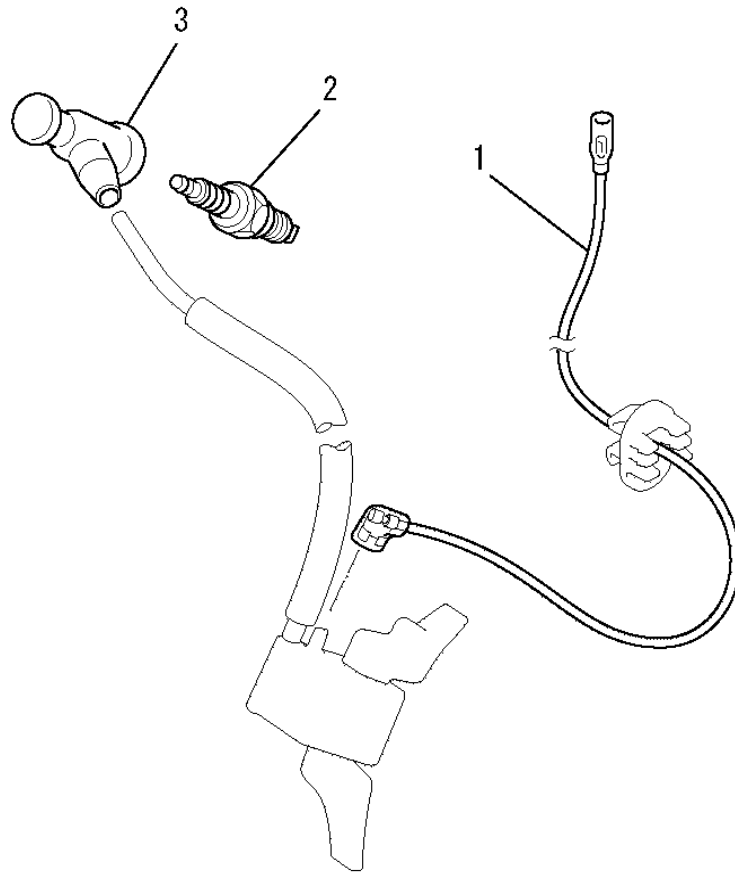
部品番号	部品名称	ページ数	部品番号	部品名称	ページ数
KK14007BB116	チヨ-クシヤフト	17 15	KW56069AA	コ-シヨラヘル	4 6
KK33005AA	インシュレ-タ	18 25	KW56070AA	コ-シヨラヘル	4 7
KK74009AA046	スロ-シエツト	17 17	N801A06	フランジナツト	15 11
KK74408AA088	メインシエツト	16 8	N801A06	フランジナツト	23 7
KK90017BA	チヨ-クロツド	17 23	N801A08	フランジナツト	28 4
KK90048AA	チヨ-クブラケツト	15 8	P051Y04X100	フユ-エルホ-ス	3 2
KL21006EA	オイルゲ-ジ	10 5	P051Y08X340	フユ-エルホ-ス	3 3
KM15051AA	マフヲ	27 1	S111X62X010	ホ-ルハアリング	1 5
KM27020AA	マフヲカハ-	27 2	S111X62X060	ホ-ルハアリング	6 4
KM70031AB	マフヲ ガスケツト	5 7	S111X62X060	ホ-ルハアリング	10 9
KM70031AB	マフヲ ガスケツト	27 8	S500P03	スナツプリング	12 8
KN13001AA	スクリュトライバ	4 2	S500P04	スナツプリング	19 4
KP02011AA	ヒストンリングセツト	13 6	W006D04X006K	スクリュ	27 4
KP02011BA	ヒストンリングセツト	13 6	W200H06	ワツシヤ	11 13
KP02011CA	ヒストンリングセツト	13 6	W405B07X045	キ-	4 5
KP17006AA	ヒストン	13 4	W430B05X016	キ-	12 4
KP17006BA	ヒストン	13 4	W430B05X016	キ-	12 5
KP17006CA	ヒストン	13 4	ZZ70002B	フリ-ザチユ-フ	15 9
KP55001BA	ヒストンピン	13 5	ZZ70013A	ガスケツト	6 5
KR30013BA	ストツハ	19 7	ZZ70028C	コニカルスプリングナツト	27 7
KU14031AA	フランジホルト	10 11			
KU14032AA	ホルト	19 3			
KU23009AA	ナツト	7 2			
KU24002AA	ナツト	20 17			
KU44001AA	ダウエルピン	7 3			
KU44001AA	ダウエルピン	10 12			
KU70006AA	クリツブ	20 13			
KU70007AA	クリツブ	14 4			
KU80017AA	スプリング	19 6			
KV01166AA	カムシヤフトアセンブリ	12 6			
KV24003AA	タヘツト	7 4			
KV35003AA	インテイクバルブ	7 5			
KV45006AA	エキゾ-ストバルブ	7 6			
KV55005AA	バルブスプリング	7 7			
KV65003AA	バルブスプリングリテ-ナ	7 8			
KV71008AA	フツシユロツド	7 9			
KV72003AA	ロツカア-ム	7 10			
KV73002AA	ナツト	7 11			
KV74002AA	ホルト	7 12			
KV75005AA	プレート	8 14			
KV75007AA	コツタ	8 13			
KV83009BE	ピン	12 7			
KW11007AA	ホ-ルハアリング	10 7			
KW21019AA	バルブステムシ-ル	8 15			
KW23003AA	オ-リング	10 6			
KW27001AA	オイルシ-ル	10 8			
KW31011AA	クランクケ-ス ガスケツト	5 4			
KW31011AA	クランクケ-ス ガスケツト	11 14			
KW33005AA	ガスケツトヘッドカハ-	5 3			
KW33005AA	ガスケツトヘッドカハ-	9 3			
KW34029AA	キヤブレタ ガスケツト	5 5			
KW34029AA	キヤブレタ ガスケツト	15 12			
KW34029AA	キヤブレタ ガスケツト	18 26			
KW34054AA	キヤブレタ ガスケツト	5 6			
KW34054AA	キヤブレタ ガスケツト	20 18			
KW39069BA	ガスケツトセツト	5 1			
KW52129RA	ネ-ムラヘル	3 1			
KW53005AA	ラヘル	15 3			

# ボルト、スプリング、カバー 1. BOLT, SPRING, COVER



見出番号 No.	改訂番号 R/N	部品番号 Parts No.	部品名称 Parts Name	個数 No. Req'd	互換性 Inte	備考 Remarks	Serial No. (From ~ To) Serial No. (From ~ To)
1		B155B08X020	スタッドボルト BOLT, STUD	2			
2		KG34012AA	ガバナスプリング SPRING, GOV	1			
3		KH40035AA	トップカバー COVER, TOP	1			
4		KD51001AA	バランシャフト SHAFT, BALANCER	1			
5		S111X62X010	ボールベアリング BEARING, BALL	2			
6		FR64255G	フューエルチューブ TUBE, FUEL	1			

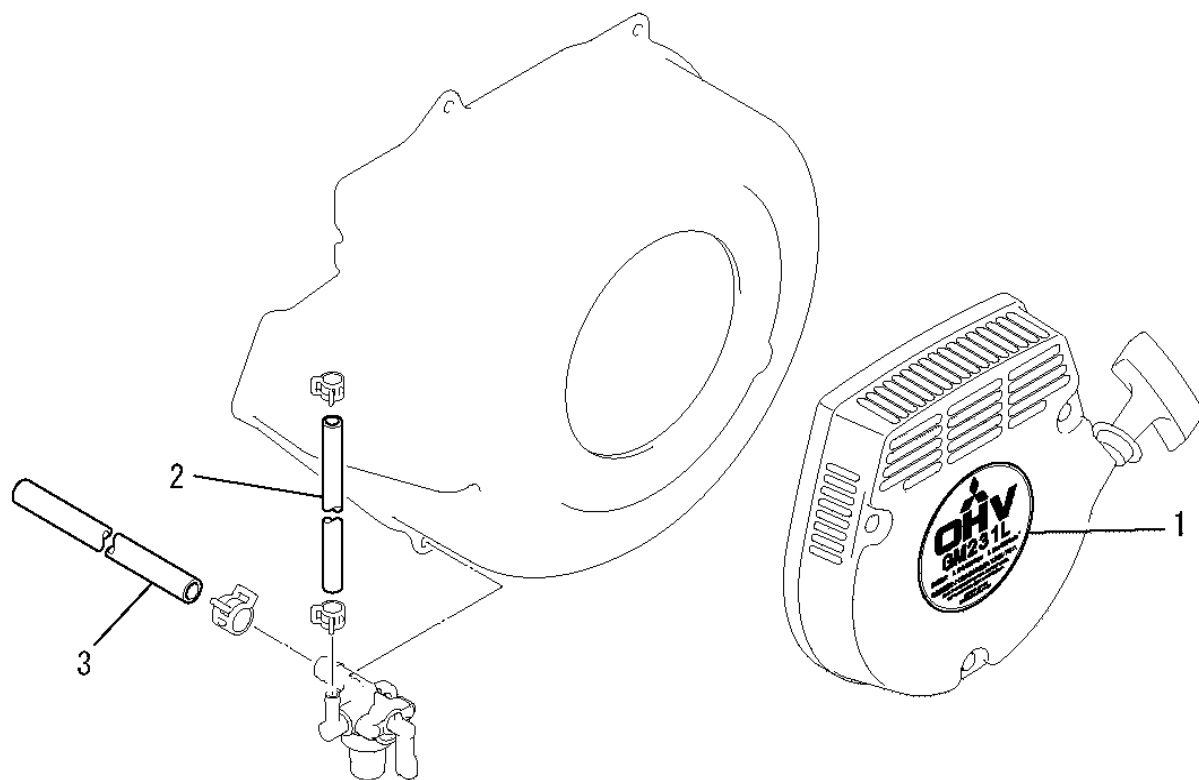
# リードワイヤ、プラグ、キャップ 2.LEAD WIRE, PLUG, CAP



見出番号 No.	改訂番号 R/N	部品番号 Parts No.	部品名称 Parts Name	個数 No. Req'd	互換性 Inte	備考 Remarks	Serial No. (From ~ To) Serial No. (From ~ To)
1		KE90057AA	リードワイヤ WIRE, LEAD	1			
2		FR46903A	スパークプラグ PLUG, SPARK	1		BP5ES	
3		KE42024AA	プラグキャップ CAP, PLUG	1			

# ラベル、フューエルホース

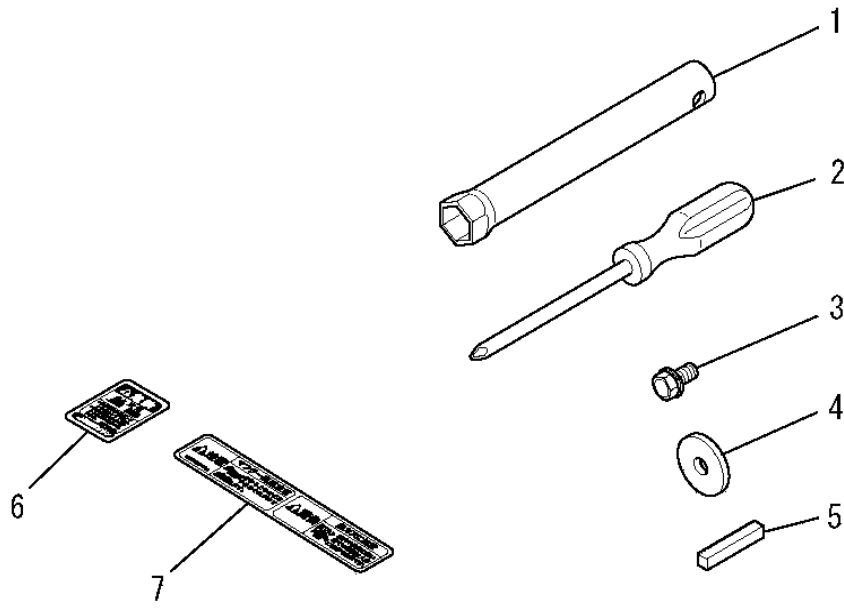
## 3. LABEL, FUEL HOSE



見出番号 No.	改訂番号 R/N	部品番号 Parts No.	部品名称 Parts Name	個数 No. Req'd	互換性 Inte	備考 Remarks	Serial No. (From ~ To) Serial No. (From ~ To)
1		KW52129RA	ネームラベル LABEL, NAME	1			
2		P051Y04X100	フューエルホース HOSE, FUEL	1			
3		P051Y08X340	フューエルホース HOSE, FUEL	1			

# ツールセット

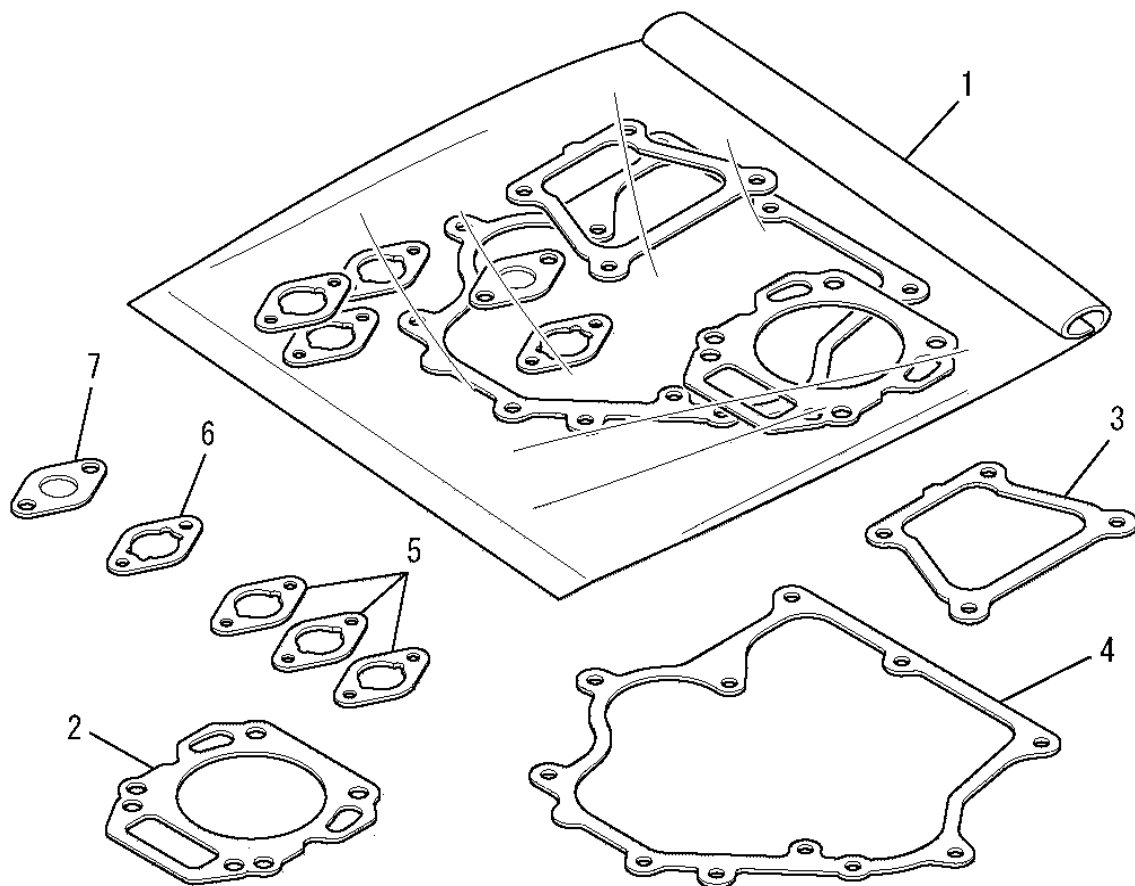
## 4. TOOL SET



見出番号 No.	改訂番号 R/N	部品番号 Parts No.	部品名称 Parts Name	個数 No. Req'd	互換性 Inte	備考 Remarks	Serial No. (From ~ To) Serial No. (From ~ To)
1		FR42294A	ソケットレンチ WRENCH, SOCKET	1			
2		KN13001AA	スクリッド ライバ DRIVER, SCREW	1			
3		B080A08X016	ボルト BOLT & WASHER	1			
4		FA24135	ワッシャ WASHER	1			
5		W405B07X045	キ- KEY, SUNK	1			
6		KW56069AA	コ-シヨﾝラベル LABEL, CAUTION	1			
7		KW56070AA	コ-シヨﾝラベル LABEL, CAUTION	1			

# ガスケットセット

## 5. GASKET SET

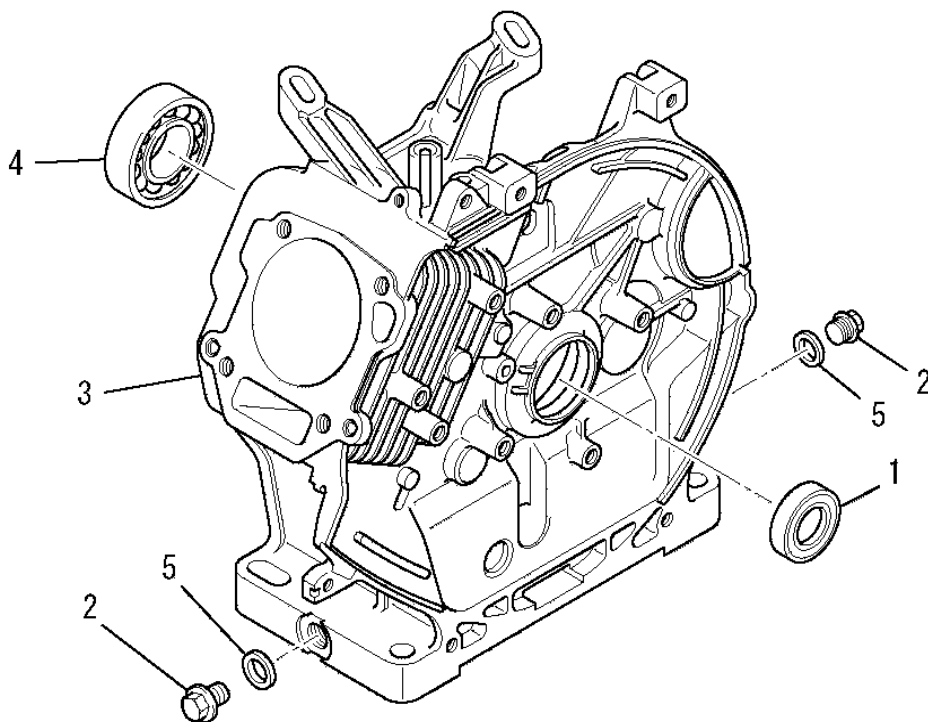


見出番号 No.	改訂番号 R/N	部品番号 Parts No.	部品名称 Parts Name	個数 No. Req'd	互換性 Inte	備考 Remarks	Serial No. (From~To) Serial No. (From~To)
1		KW39069BA	ガスケットセット GASKET SET	1		INCL. NO. 2-7	
2		KC67003AA	ヘッド ガスケット GASKET, HEAD	1			
3		KW33005AA	ガスケット,ヘッドカバー GASKET, HEAD COVER	1			
4		KW31011AA	クランクケース ガスケット GASKET, CRANKCASE	1			
5		KW34029AA	キャブレタ ガスケット GASKET, CARBURETOR	3			
6		KW34054AA	キャブレタ ガスケット GASKET, CARBURETOR	1			
7		KM70031AB	マフラー ガスケット GASKET, MUFFLER	1			



# シリンダブロック

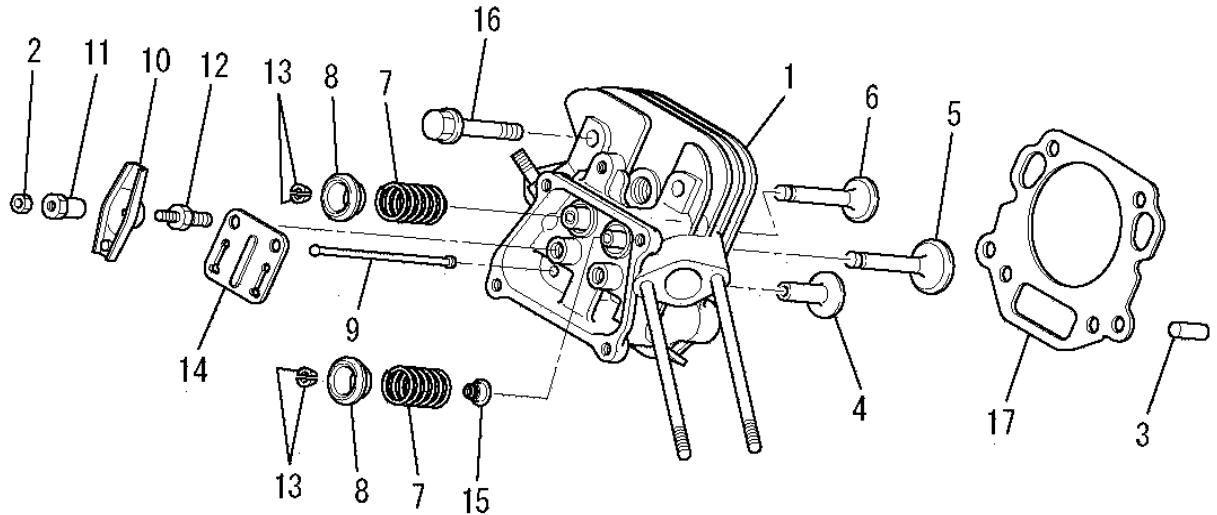
## (A) CYLINDER BLOCK GROUP



見出番号 No.	改訂番号 R/N	部品番号 Parts No.	部品名称 Parts Name	個数 No. Req'd	互換性 Inte	備考 Remarks	Serial No. (From~To) Serial No. (From~To)
1		FA28011	オイルシール OIL SEAL	1			
2		FN11223	ドレンプラグ PLUG, DRAIN	2			
3		KB45002AA	シリンダブロック CYLINDER BLOCK	1			
4		S111X62X060	ボールベアリング BEARING, BALL	1		#6206	
5		ZZ70013A	ガスケット GASKET	2			

# シリンダヘッドグループ

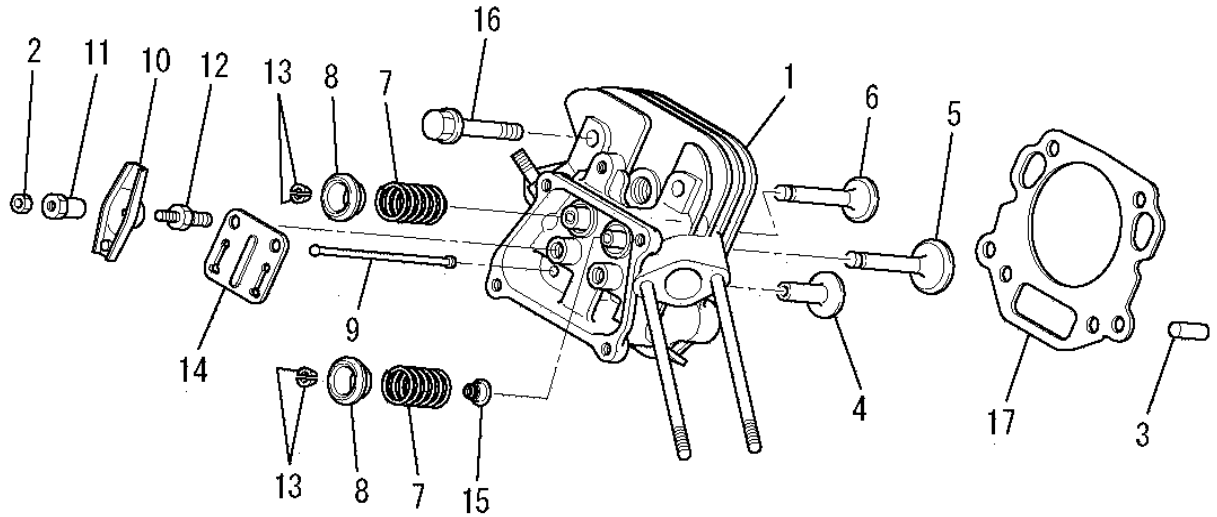
## (B) CYLINDER HEAD GROUP



見出番号 No.	改訂番号 R/N	部品番号 Parts No.	部品名称 Parts Name	個数 No. Req'd	互換性 Inte	備考 Remarks	Serial No. (From~To) Serial No. (From~To)
1		KC02034BA	シリンダヘッド アセンブリ CYLINDER HEAD ASSY	1		WITH B155B06X148	
2		KU23009AA	ナット NUT	2			
3		KU44001AA	ダウエルピン PIN, DOWEL	2			
4		KV24003AA	タペット TAPPET	2			
5		KV35003AA	インテイクバルブ VALVE, INTAKE	1			
6		KV45006AA	エキゾーストバルブ VALVE, EXHAUST	1			
7		KV55005AA	バルブスプリング SPRING, VALVE	2			
8		KV65003AA	バルブスプリングリテーナ RETAINER, VALVE SPG	2			
9		KV71008AA	プッシュロッド ROD, PUSH	2			
10		KV72003AA	ロッカアーム ARM, ROCKER	2			
11		KV73002AA	ナット NUT	2			
12		KV74002AA	ボルト BOLT	2			

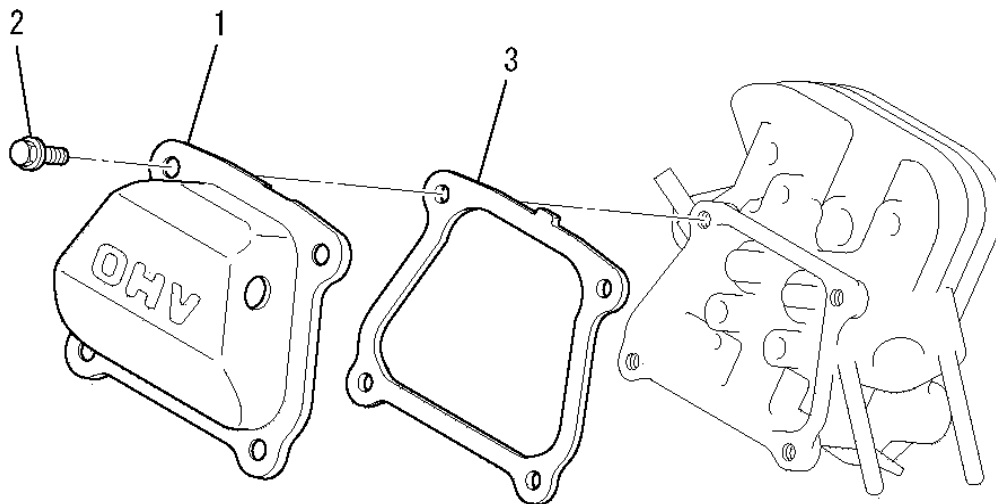
# シリンダヘッドグループ

## (B) CYLINDER HEAD GROUP



見出番号 No.	改訂番号 R/N	部品番号 Parts No.	部品名称 Parts Name	個数 No. Req'd	互換性 Inte	備考 Remarks	Serial No. (From ~ To) Serial No. (From ~ To)
13		KV75007AA	コッタ COTTER	4			
14		KV75005AA	プレート PLATE	1			
15		KW21019AA	バルブ ステムシール SEAL, VALVE STEM	1			
16		B800B08X055	フランジ ボルト BOLT, FLANGE	4			
17		KC67003AA	ヘッド ガasket GASKET, HEAD	1			

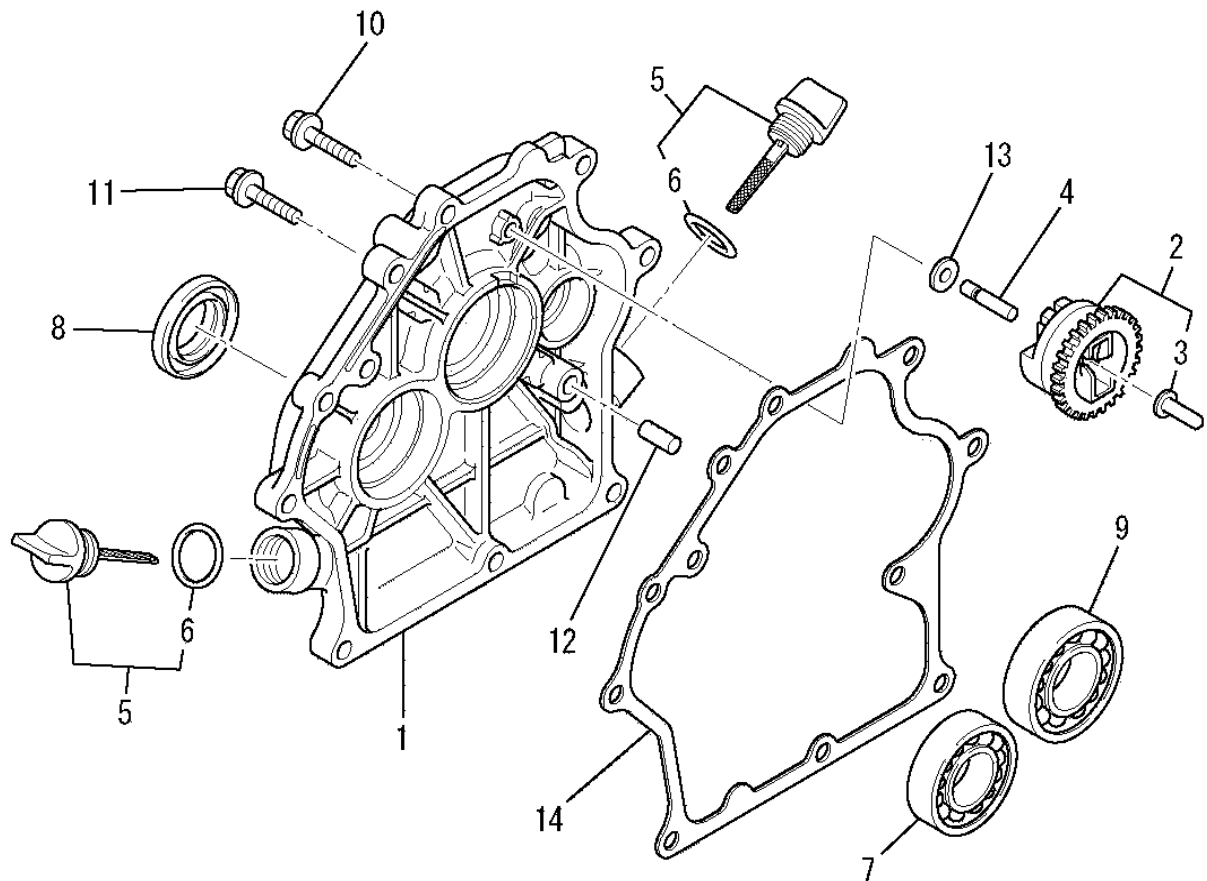
# ヘッドカバーグループ (C) HEAD COVER GROUP



見出番号 No.	改訂番号 R/N	部品番号 Parts No.	部品名称 Parts Name	個数 No. Req'd	互換性 Inte	備考 Remarks	Serial No. (From ~ To) Serial No. (From ~ To)
1		KC09005AA	ヘッドカバー - COVER, HEAD	1			
2		B805B06X012	フランジボルト BOLT, FLANGE	4			
3		KW33005AA	ガスケット, ヘッドカバー - GASKET, HEAD COVER	1			

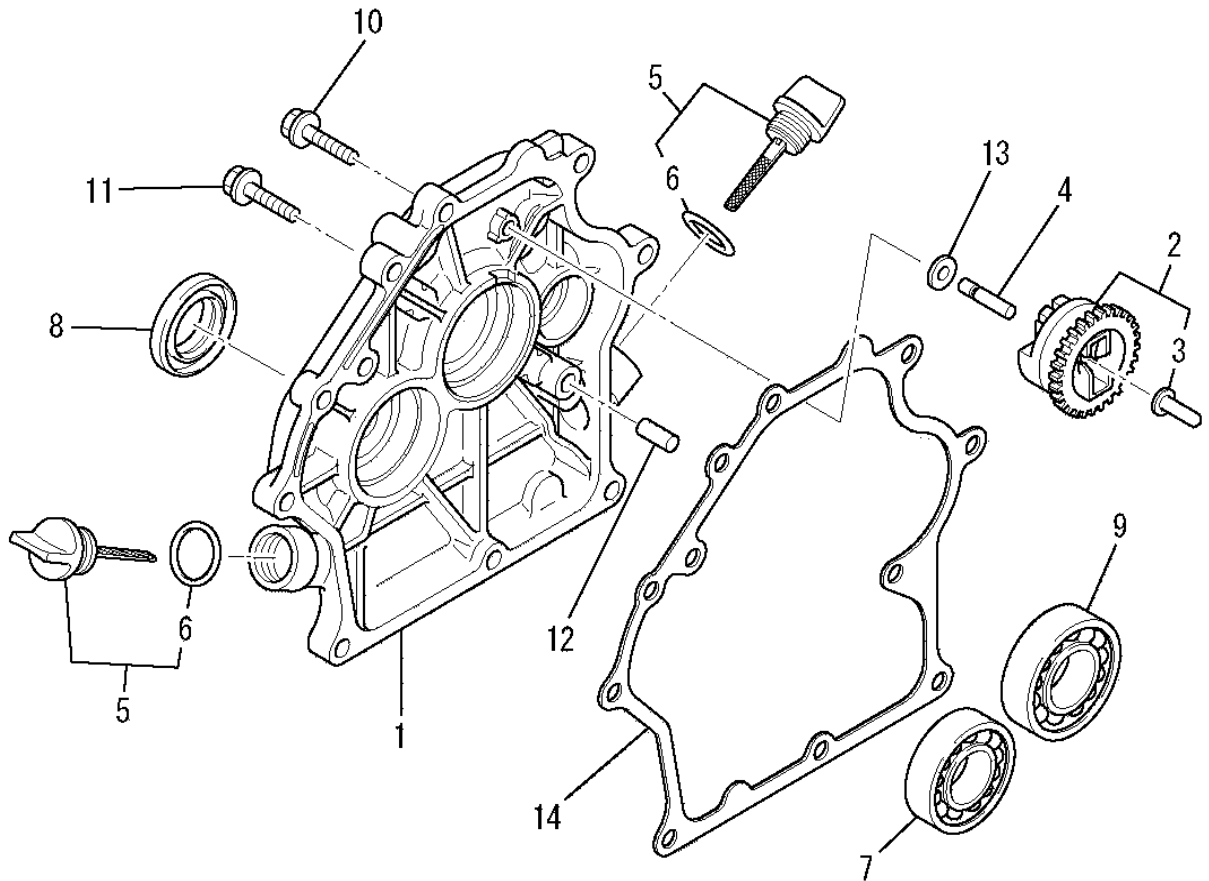
# ケースカバー - グループ

## (D) CASE COVER GROUP



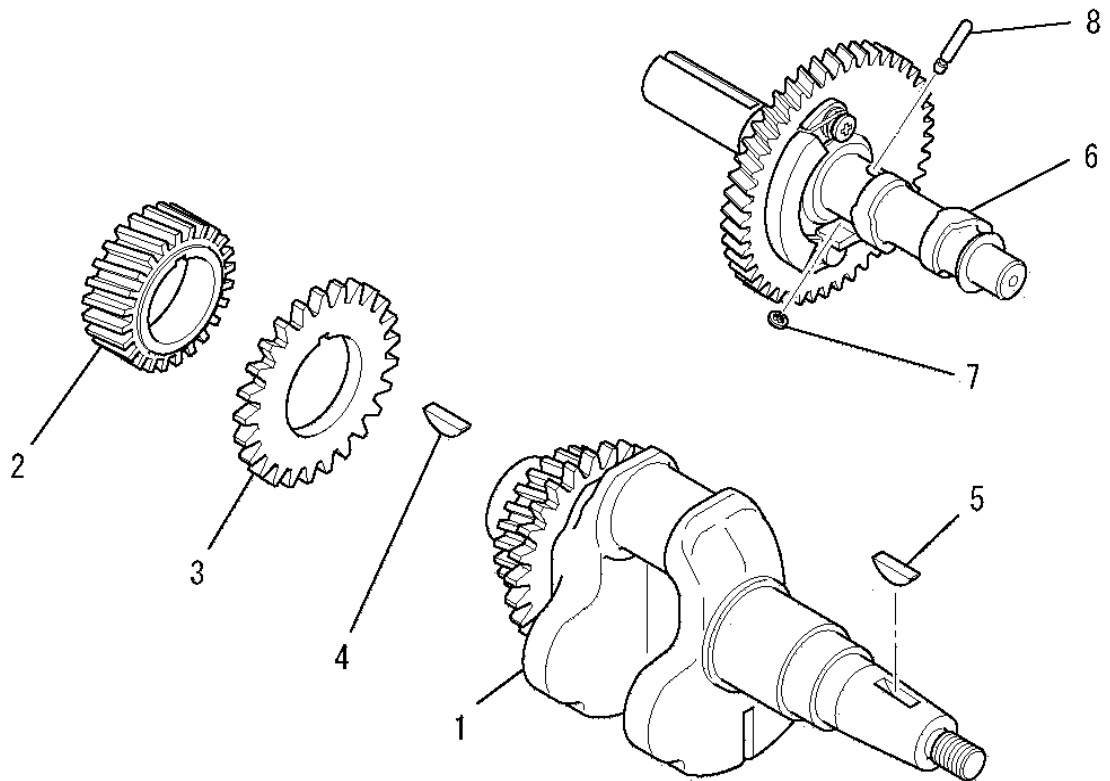
見出番号 No.	改訂番号 R/N	部品番号 Parts No.	部品名称 Parts Name	個数 No. Req'd	互換性 Inte	備考 Remarks	Serial No. (From ~ To) Serial No. (From ~ To)
1		KB65003AA	クランクケースカバー - COVER, CRANKCASE	1			
2		KG01008CA	ガバナギヤアセンブリ GOVERNOR GEAR ASSY	1		INCL. NO. 3	
3		KG14005AA	ガバナスライダ SLIDER, GOV	1			
4		KG22004AA	ガバナシャフト SHAFT, GOV	1			
5		KL21006EA	オイルゲージ GAUGE, OIL	2		INCL. NO. 6	
6		KW23003AA	オリング O-RING	2			
7		KW11007AA	ボールベアリング BEARING, BALL	1			
8		KW27001AA	オイルシール OIL SEAL	1			
9		S111X62X060	ボールベアリング BEARING, BALL	1		#6206	
10		B800B08X030	フランジボルト BOLT, FLANGE	8			
11		KU14031AA	フランジボルト BOLT, FLANGE	1			
12		KU44001AA	ダウエルピン PIN, DOWEL	2			

ケースカバーグループ  
(D) CASE COVER GROUP



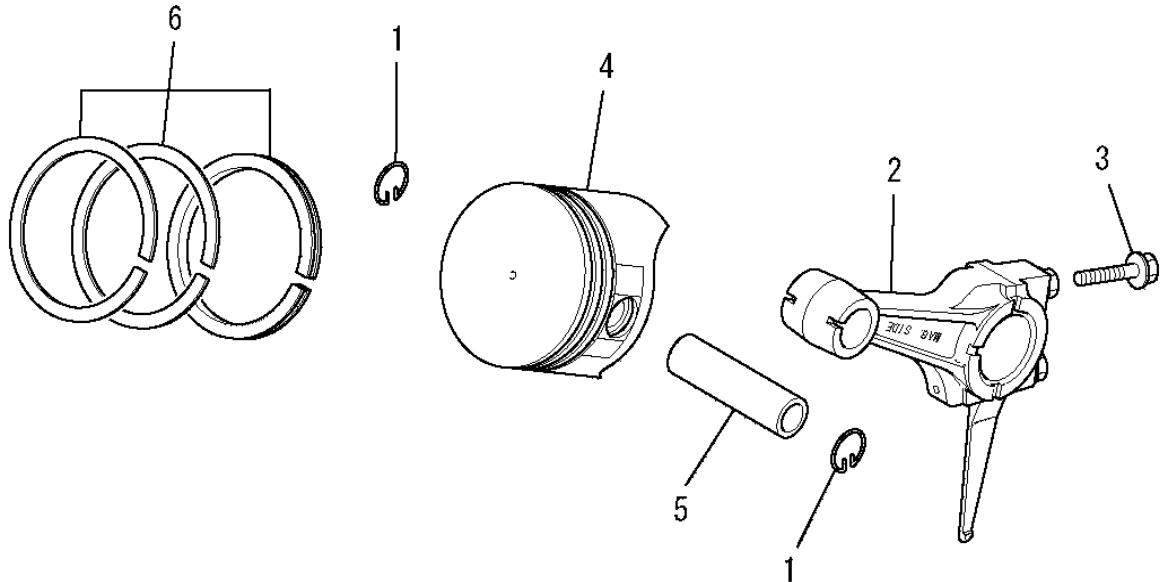
見出番号 No.	改訂番号 R/N	部品番号 Parts No.	部品名称 Parts Name	個数 No. Req'd	互換性 Inte	備考 Remarks	Serial No. (From ~ To) Serial No. (From ~ To)
13		W200H06	ワッシャー WASHER	1			
14		KW31011AA	クランクケース ガasket GASKET, CRANKCASE	1			

# クランクシャフトグループ (E) CRANKSHAFT GROUP



見出番号 No.	改訂番号 R/N	部品番号 Parts No.	部品名称 Parts Name	個数 No. Req'd	互換性 Inte	備考 Remarks	Serial No. (From ~ To) Serial No. (From ~ To)
1		KD02037AA	クランクシャフトアセンブリ CRANKSHAFT ASSY	1		INCL. NO. 2-4	
2		KD63013BA	クランクシャフトギヤ GEAR, CRANKSHAFT	1			
3		KD63014BA	ギヤ GEAR	1			
4		W430B05X016	キ- KEY, WOODRUFF	1			
5		W430B05X016	キ- KEY, WOODRUFF	1			
6		KV01166AA	カムシャフトアセンブリ CAMSHAFT ASSY	1		INCL. NO. 7, 8	
7		KV83009BE	ピン PIN	1			
8		S500P03	スナップリング SNAP RING	1			

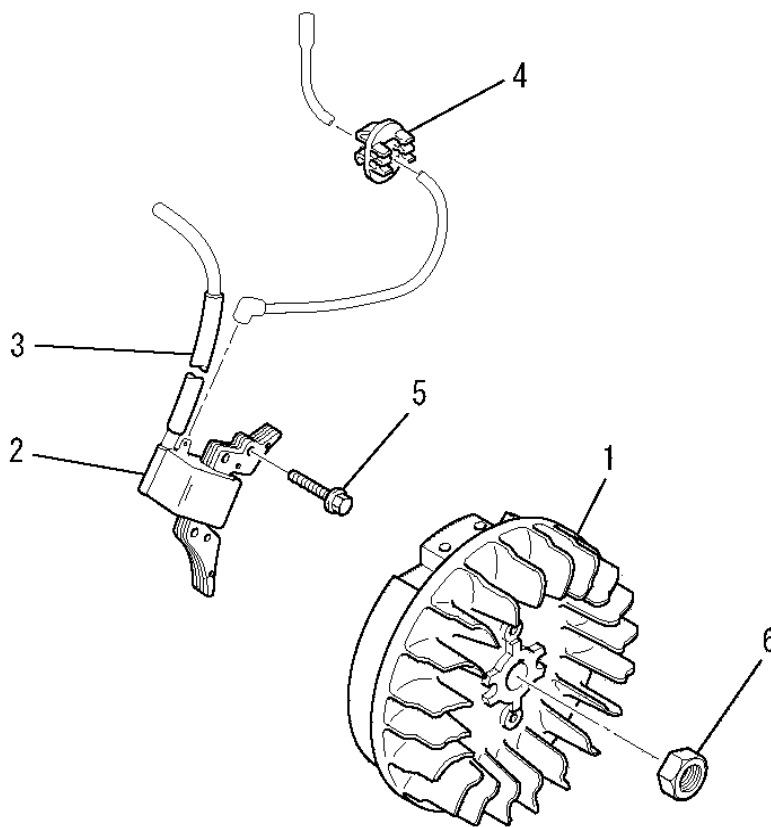
# ピストン&ロッドグループ (F) PISTON & ROD GROUP



見出番号 No.	改訂番号 R/N	部品番号 Parts No.	部品名称 Parts Name	個数 No. Req'd	互換性 Inte	備考 Remarks	Serial No. (From ~ To) Serial No. (From ~ To)
1		FR19456	ピストンピンクリップ CLIP, PISTON PIN	2			
2		KD03022AA	コネクティングロッドアセンブリ CONNECTING ROD ASSY	1		STD	
2	1	KD03022BA	コネクティングロッドアセンブリ CONNECTING ROD ASSY	1		US 0.25	
2	2	KD03022CA	コネクティングロッドアセンブリ CONNECTING ROD ASSY	1		US 0.50	
3		B800A06X030	フランジボルト BOLT, FLANGE	2			
4		KP17006AA	ピストン PISTON	1		STD	
4	1	KP17006BA	ピストン PISTON	1		OS 0.25	
4	2	KP17006CA	ピストン PISTON	1		OS 0.50	
5		KP55001BA	ピストンピン PIN, PISTON	1			
6		KP02011AA	ピストンリングセット PISTON RING SET	1		STD	
6	1	KP02011BA	ピストンリングセット PISTON RING SET	1		OS 0.25	
6	2	KP02011CA	ピストンリングセット PISTON RING SET	1		OS 0.50	

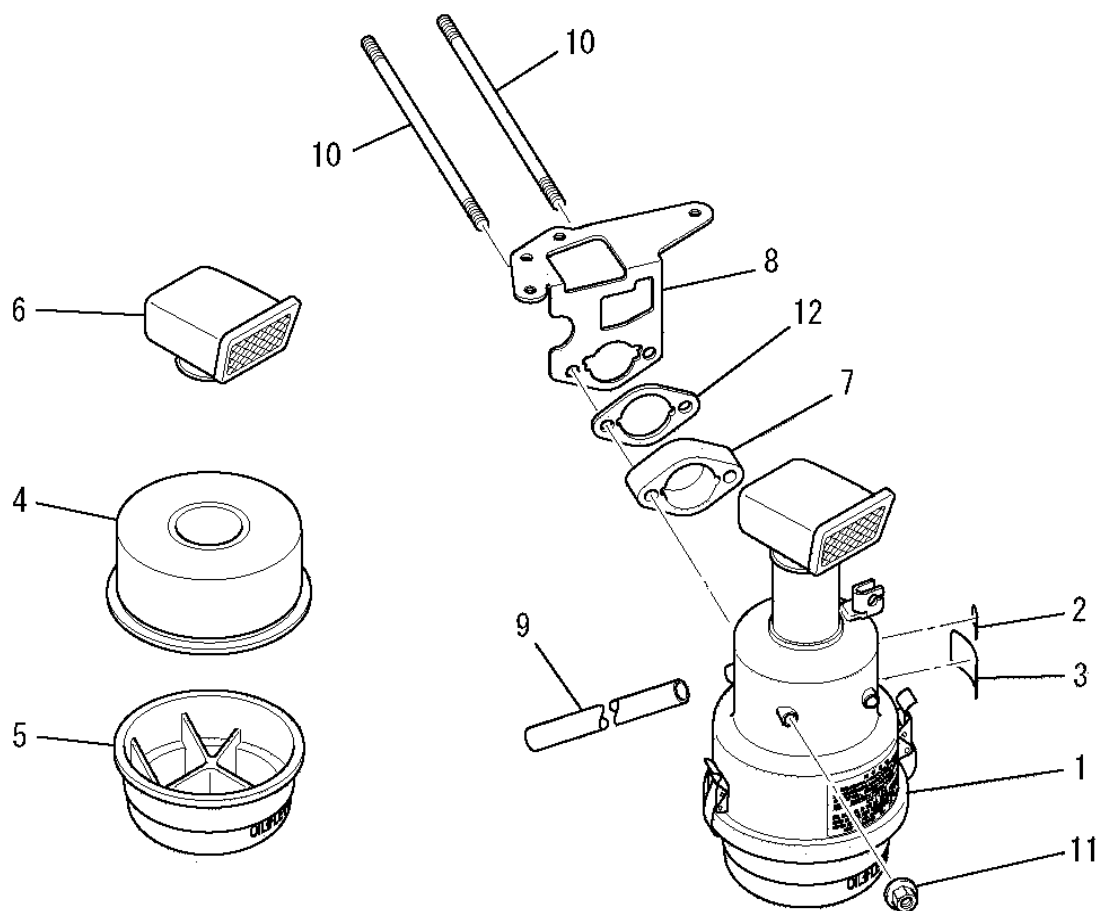


# マグネトグループ (G) MAGNETO GROUP



見出番号 No.	改訂番号 R/N	部品番号 Parts No.	部品名称 Parts Name	個数 No. Req'd	互換性 Inte	備考 Remarks	Serial No. (From ~ To) Serial No. (From ~ To)
1		KE12020AA	フライホイール FLYWHEEL	1			
2		KE24010AA	イグニッションコイル COIL, IGNITION	1			
3		KE90073AA	チューブ TUBE	1			
4		KU70007AA	クリップ CLIP	1			
5		B805B06X030	フランジボルト BOLT, FLANGE	2			
6		FR41231	ナット NUT	1			

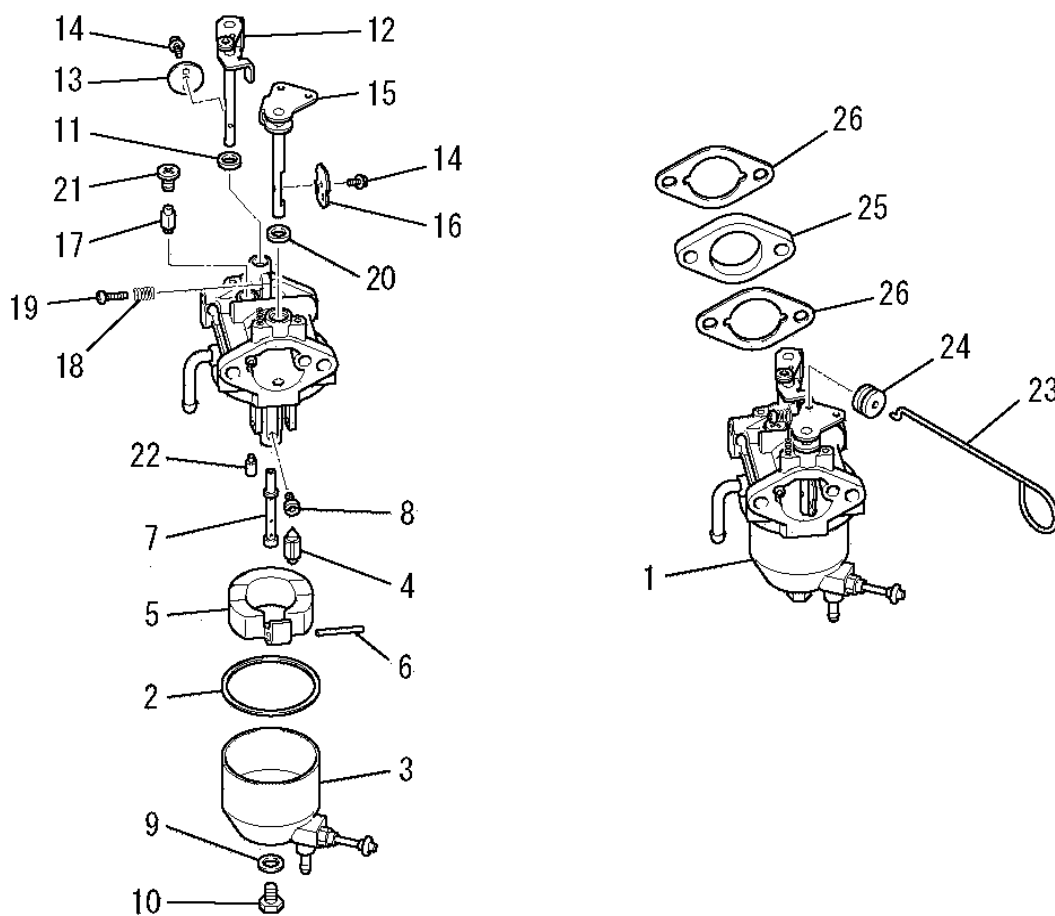
# エアリーナグループ (H) AIR CLEANER GROUP



見出番号 No.	改訂番号 R/N	部品番号 Parts No.	部品名称 Parts Name	個数 No. Req'd	互換性 Inte	備考 Remarks	Serial No. (From ~ To) Serial No. (From ~ To)
1		KA01035DA	エアリーナ アセンブリ AIR CLEANER ASSY	1		INCL. NO. 2-6	
2		FR42962	チョークラベル LABEL, CHOKE	1			
3		KW53005AA	ラベル LABEL	1			
4		KA01035AA004	クリーナエレメント ELEMENT, CLEANER	1			
5		KA01035AA007	オイルパン アセンブリ OIL PAN ASSY	1			
6		KA01021AA007	キャップ CAP	1			
7		KA90067AA	スペーサ SPACER	1			
8		KK90048AA	チョークブラケット BRACKET, CHOKE	1			
9		ZZ70002B	ブリーザチューブ TUBE, BREATHER	1			
10		B155B06X148	スタッドボルト BOLT, STUD	2			
11		N801A06	フランジナット NUT, FLANGE	2			
12		KW34029AA	キャブレタガスケット GASKET, CARBURETOR	1			

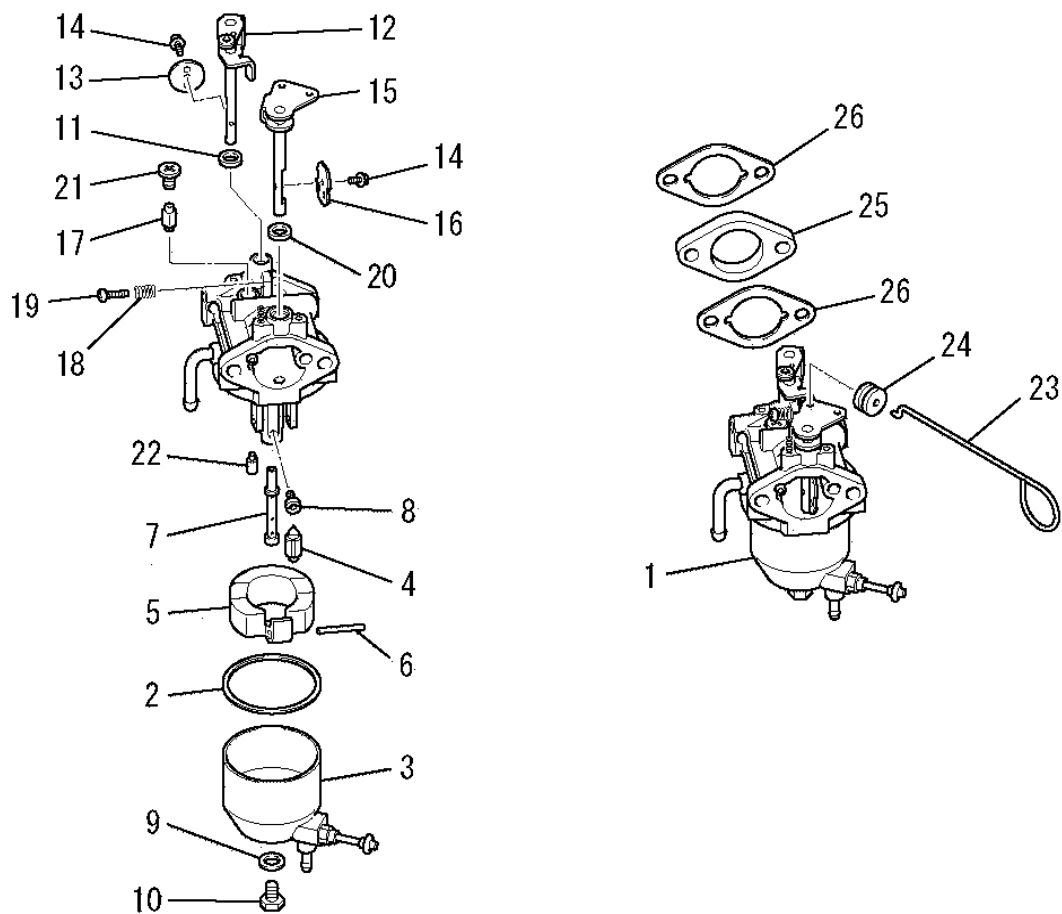
# キャブレタグループ

## (I) CARBURETOR GROUP



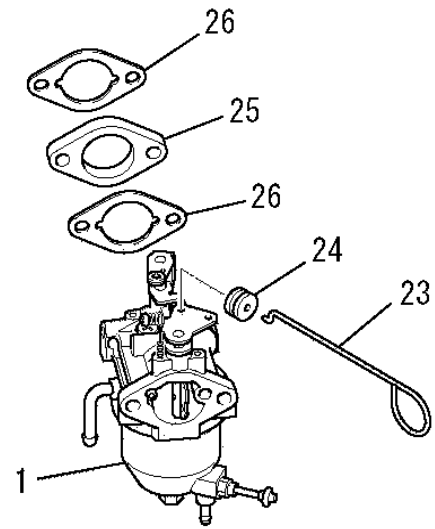
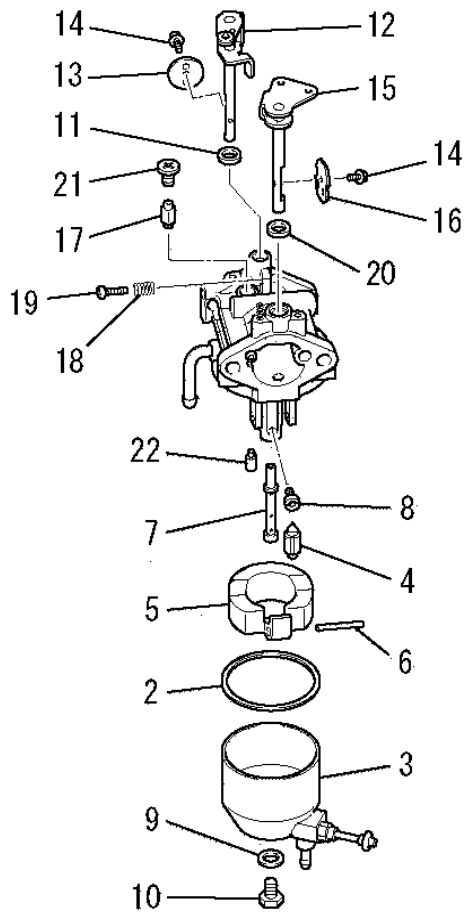
見出番号 No.	改訂番号 R/N	部品番号 Parts No.	部品名称 Parts Name	個数 No. Req'd	互換性 Inte	備考 Remarks	Serial No. (From ~ To) Serial No. (From ~ To)
1		KK14007BB	キャブレタ(F) CARBURETOR(F)	1		INCL. NO. 2-22	
2		KK14007AA002	ガスケット GASKET	1			
3		KK14007BB003	フロートチャンバ CHAMBER, FLOAT	1			
4		KK12026AA004	フロートバルブ VALVE, FLOAT	1			
5		KK12026AA005	フロート FLOAT	1			
6		KK12026AA006	フロートピン PIN, FLOAT	1			
7		KK14007AA007	メインノズル NOZZLE, MAIN	1			
8		KK74408AA088	メインジェット JET, MAIN	1			
9		KK12026AA010	ガスケット GASKET	1			
10		KK12026AA011	ボルト BOLT	1			
11		KK12026AA014	ダストシール SEAL, DUST	1			
12		KK14007AA013	スロットルシャフト SHAFT, THROTTLE	1			

# キャブレタグループ (I) CARBURETOR GROUP



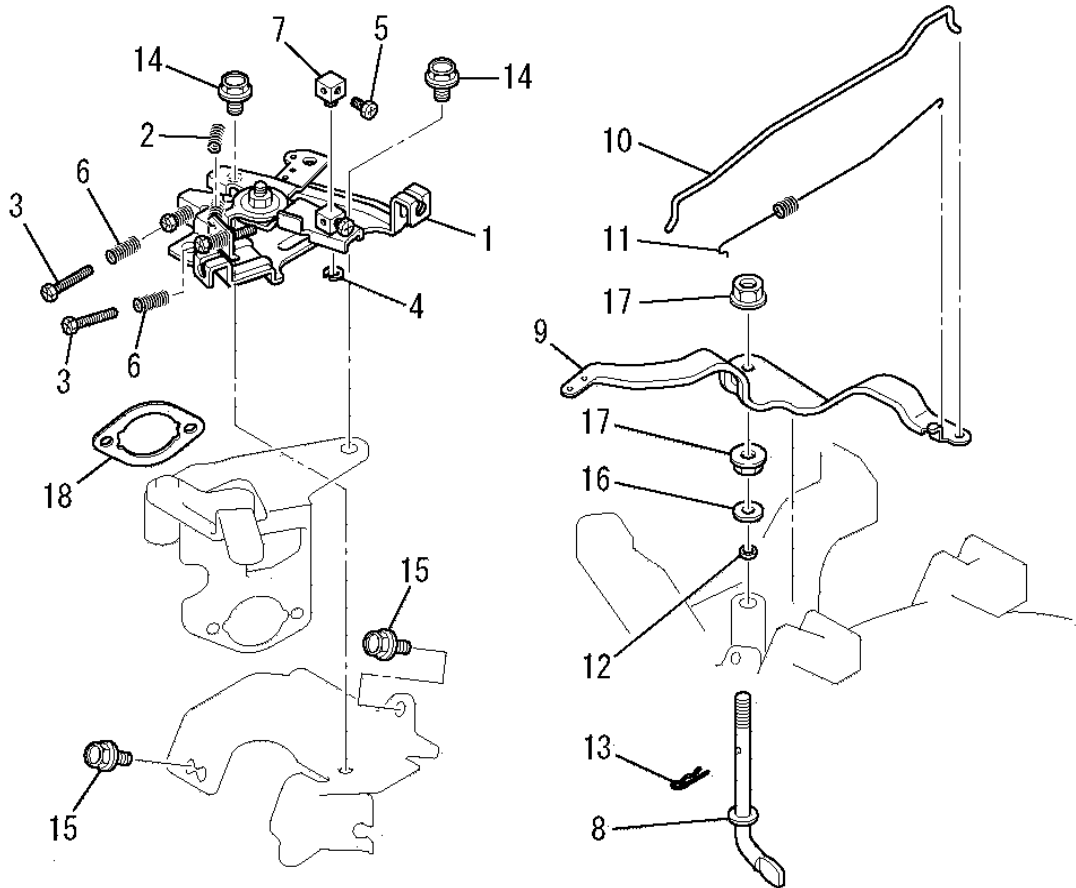
見出番号 No.	改訂番号 R/N	部品番号 Parts No.	部品名称 Parts Name	個数 No. Req'd	互換性 Inte	備考 Remarks	Serial No. (From ~ To) Serial No. (From ~ To)
13		KK14007AA014	スロットバルブ VALVE, THROTTLE	1			
14		KK12026AA017	スクリュー SCREW	2			
15		KK14007BB116	チョクシャフト SHAFT, CHOKE	1			
16		KK14007BB017	チョクバルブ VALVE, CHOKE	1			
17		KK74009AA046	スロージェット JET, SLOW	1			
18		KK14007AA019	スプリング SPRING	1			
19		KK12026AA021	スクリュー SCREW	1			
20		KK12026AA022	キャップ CAP	1			
21		KK14007AA022	キャップ CAP	1			
22		KK12026AA024	プラグ PLUG	1			
23		KK90017BA	チョクロッド ROD, CHOKE	1			
24		FA28126	グロメット GROMMET	1			

# キャブレタグループ (I) CARBURETOR GROUP



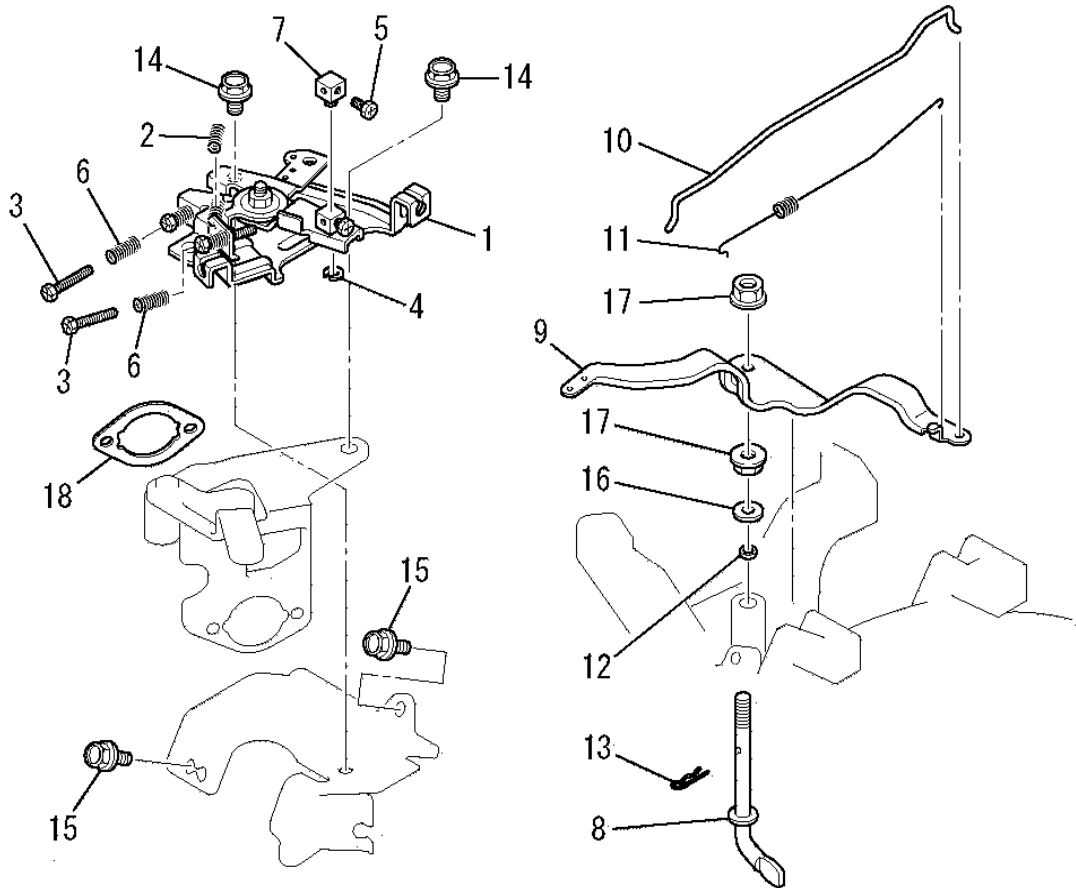
見出番号 No.	改訂番号 R/N	部品番号 Parts No.	部品名称 Parts Name	個数 No. Req'd	互換性 Inte	備考 Remarks	Serial No. (From ~ To) Serial No. (From ~ To)
25		KK33005AA	インシュレータ INSULATOR	1			
26		KW34029AA	キャブレタ ガasket GASKET, CARBURETOR	2			

# コントロールパネルグループ (J) CONTROL PANEL GROUP



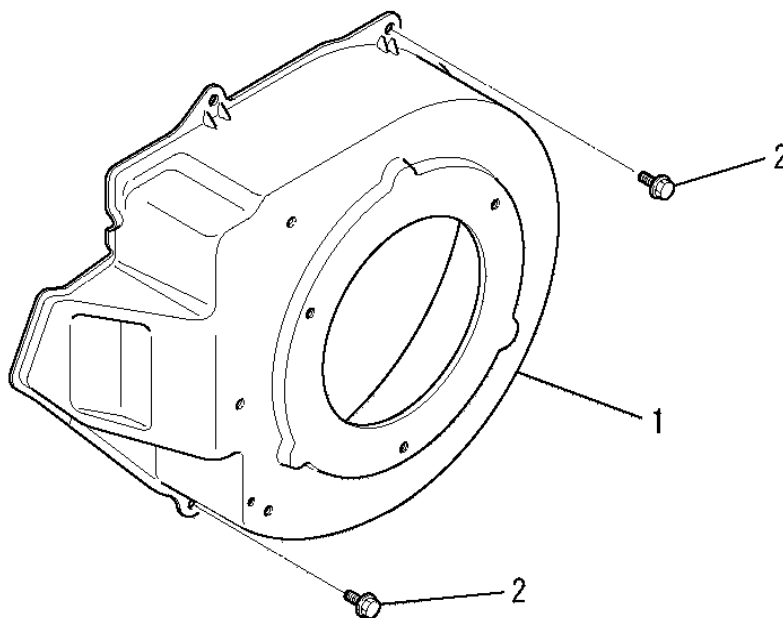
見出番号 No.	改訂番号 R/N	部品番号 Parts No.	部品名称 Parts Name	個数 No. Req'd	互換性 Inte	備考 Remarks	Serial No. (From ~ To) Serial No. (From ~ To)
1		KG03022HA	コントロールパネル CONTROL PANEL, CONTROL	1		INCL. NO. 2-7	
2		KG35007BA	リターンリング SPRING, RETURN	1			
3		KU14032AA	ボルト BOLT	2			
4		S500P04	スナップリング SNAP RING	1			
5		B751A04X008	ボルト BOLT, CRS	1			
6		KU80017AA	スプリング SPRING	2			
7		KR30013BA	ストッパ STOPPER	1			
8		KG22010AA	ガバナシャフト SHAFT, GOV	1			
9		KG31013AA	ガバナレバ LEVER, GOV	1			
10		KG41018AA	ガバナロッド ROD, GOV	1			
11		KG42014AA	ロッドスプリング SPRING, ROD	1			
12		KG90016AA	ダストシール SEAL, DUST	1			

# コントロールパネルグループ (J) CONTROL PANEL GROUP



見出番号 No.	改訂番号 R/N	部品番号 Parts No.	部品名称 Parts Name	個数 No. Req'd	互換性 Inte	備考 Remarks	Serial No. (From ~ To) Serial No. (From ~ To)
13		KU70006AA	クリップ CLIP	1			
14		B800A06X012	フランジボルト BOLT, FLANGE	3			
15		B805B06X012	フランジボルト BOLT, FLANGE	2			
16		KG90015AA	ワッシャ WASHER	1			
17		KU24002AA	ナット NUT	2			
18		KW34054AA	キャブレタガスケット GASKET, CARBURETOR	1			

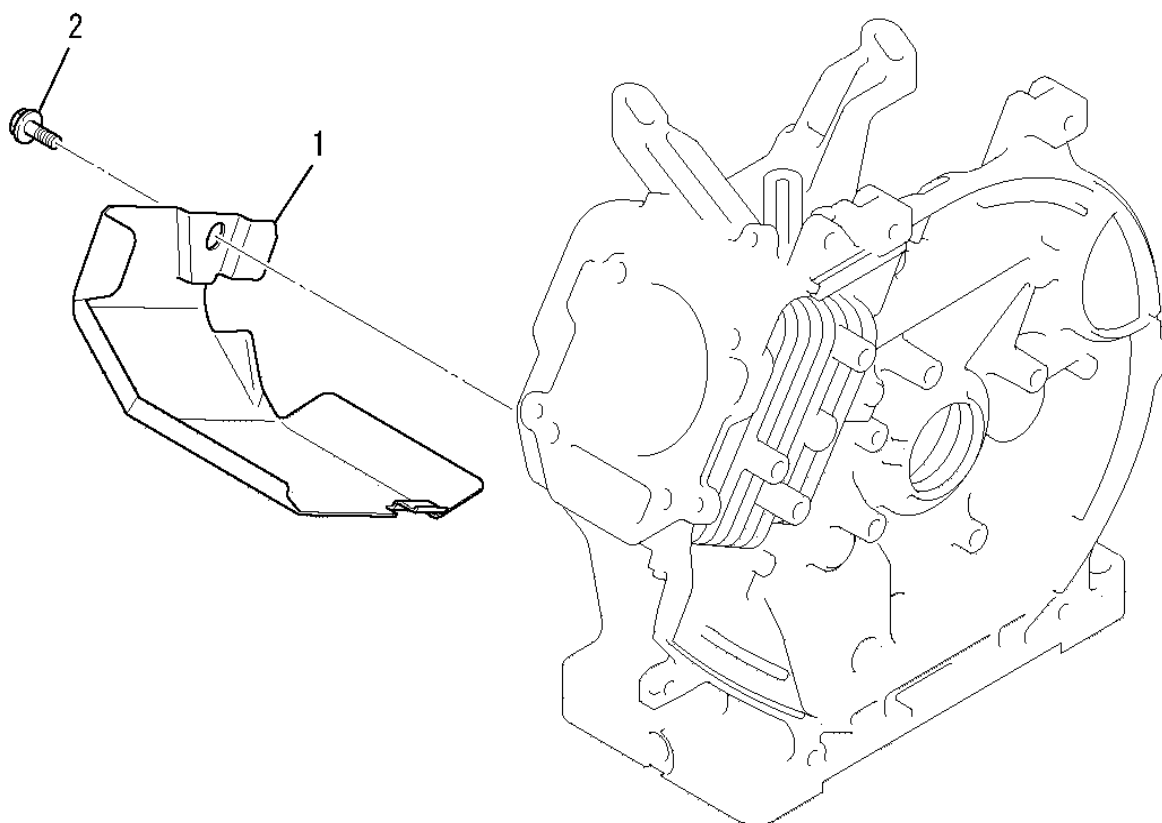
ファンカバーグループ  
(K) FAN COVER GROUP



見出番号 No.	改訂番号 R/N	部品番号 Parts No.	部品名称 Parts Name	個数 No. Req'd	互換性 Inte	備考 Remarks	Serial No. (From~To) Serial No. (From~To)
1		KH27019AA	ファンカバー - COVER, FAN	1			
2		B805B06X012	フランジボルト BOLT, FLANGE	4			

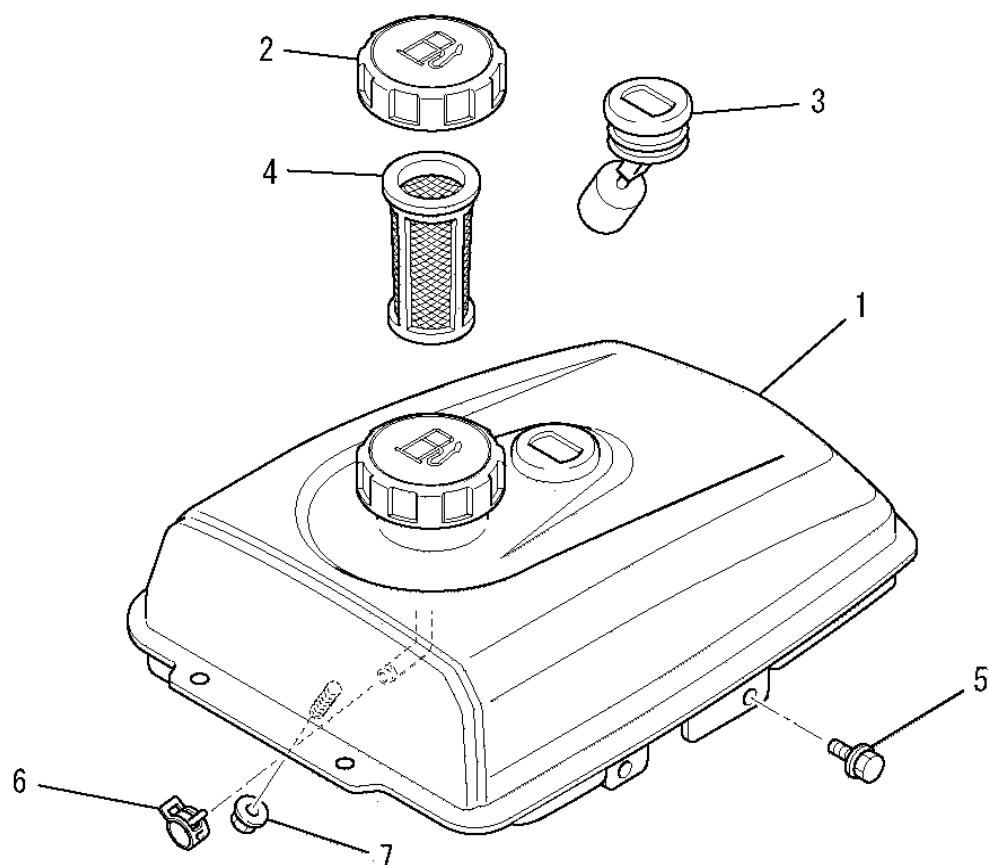


# シリンダカバーグループ (L) CYLINDER COVER GROUP



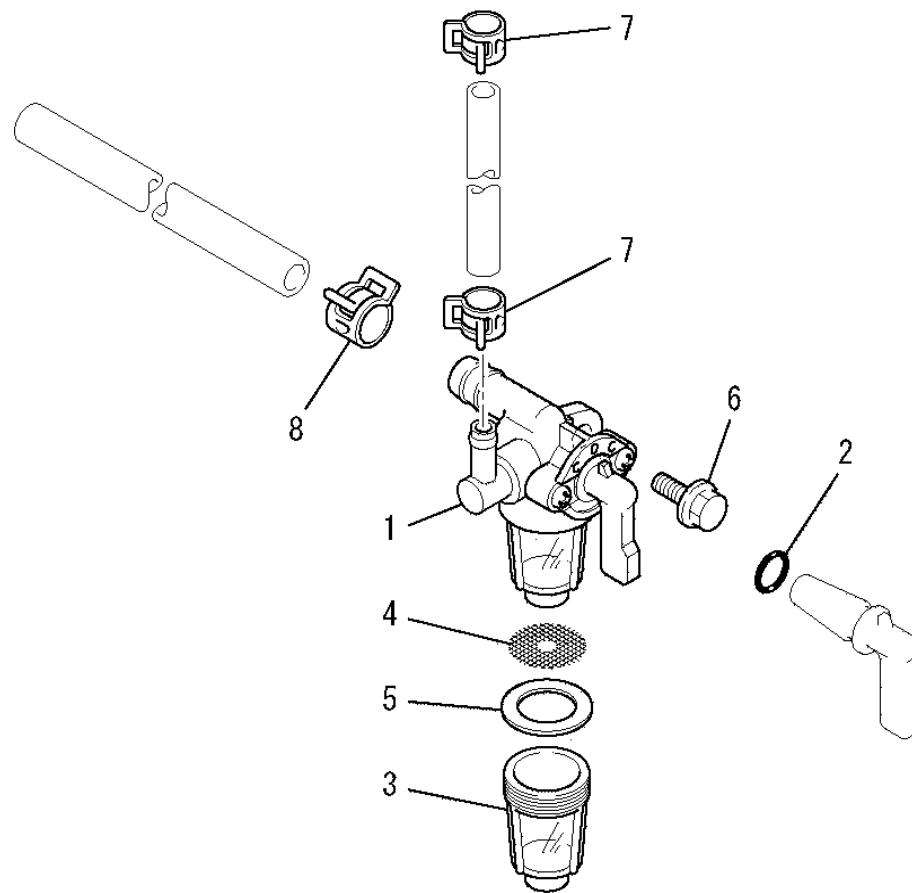
見出番号 No.	改訂番号 R/N	部品番号 Parts No.	部品名称 Parts Name	個数 No. Req'd	互換性 Inte	備考 Remarks	Serial No. (From~To) Serial No. (From~To)
1		KH40019BA	シリンダカバー - COVER, CYLINDER	1			
2		B805B06X012	フランジボルト BOLT, FLANGE	1			

# タンクグループ (M) TANK GROUP



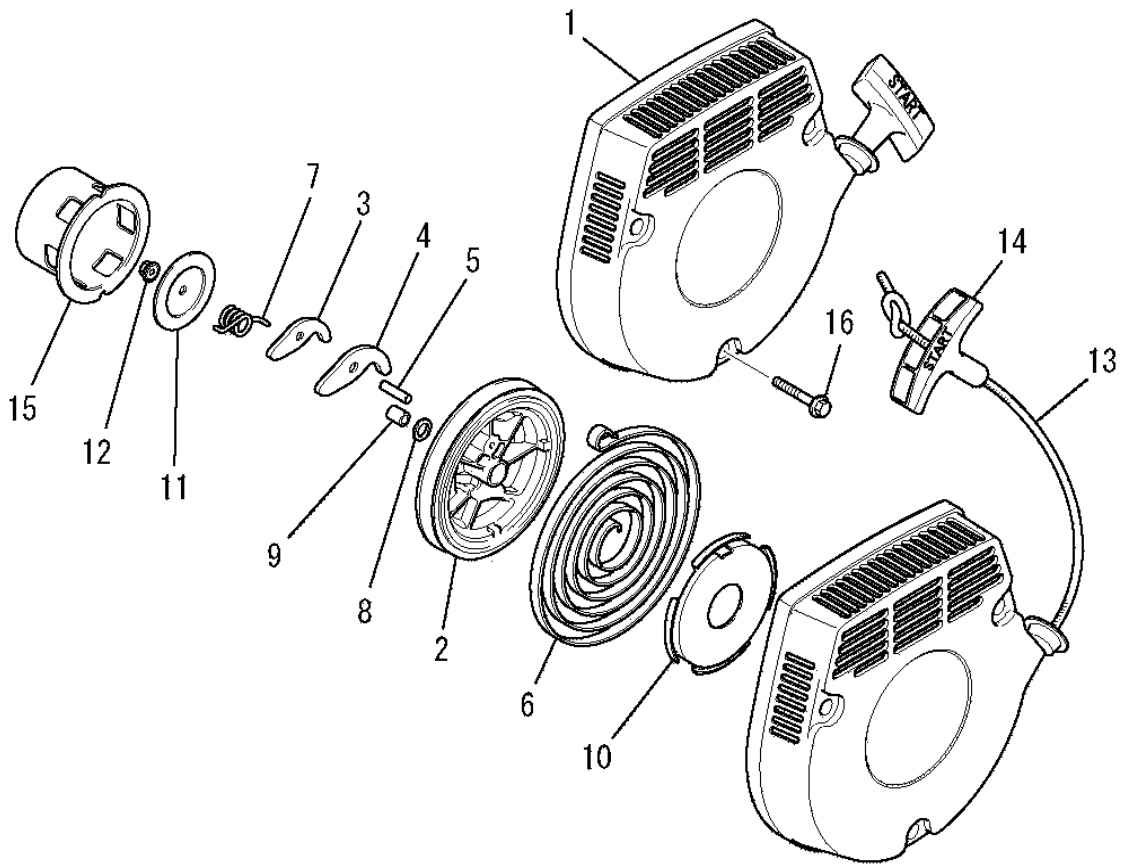
見出番号 No.	改訂番号 R/N	部品番号 Parts No.	部品名称 Parts Name	個数 No. Req'd	互換性 Inte	備考 Remarks	Serial No. (From~To) Serial No. (From~To)
1		KF04088FA	フイ-エルタンク アセンブリ FUEL TANK ASSY	1		INCL. NO. 2-4	
2		KF05010CA	タンクキャップ アセンブリ TANK CAP ASSY	1			
3		KF90080AA	オイルゲ-ジ GAUGE, OIL	1			
4		KF40003BA	フイ-エルフィルタ FILTER, FUEL	1			
5		B805B06X012	フランジ ボルト BOLT, FLANGE	2			
6		FR67419	クリップ CLIP	1			
7		N801A06	フランジ ナット NUT, FLANGE	2			

# コックグループ (N) COCK GROUP



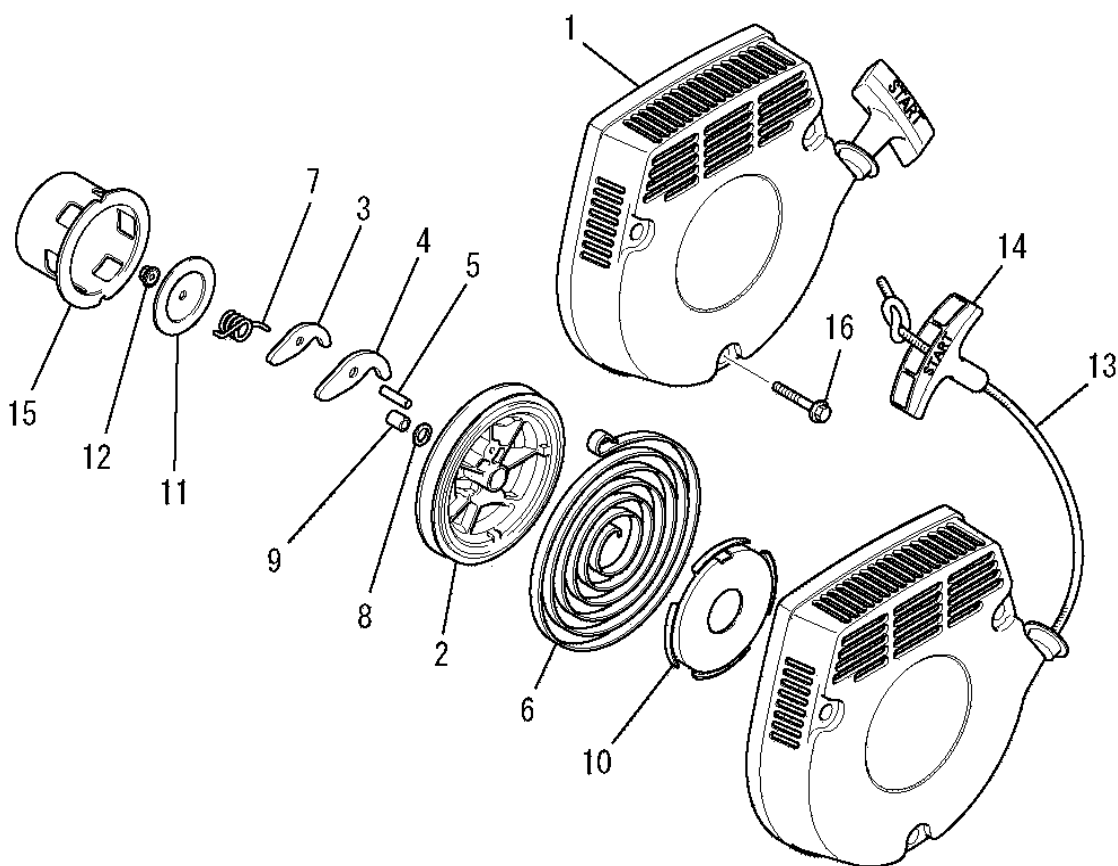
見出番号 No.	改訂番号 R/N	部品番号 Parts No.	部品名称 Parts Name	個数 No. Req'd	互換性 Inte	備考 Remarks	Serial No. (From ~ To) Serial No. (From ~ To)
1		KF31010AA	フイ-エルコック COCK, FUEL	1		INCL. NO. 2-5	
2		KF31010AA001	オ-リング O-RING	1			
3		KF31010AA002	カップ CUP	1			
4		KF31018AA003	フイ-エルフィルタ FILTER, FUEL	1			
5		KF31010AA004	パッキング PACKING	1			
6		B805B06X016	フランジボルト BOLT, FLANGE	1			
7		FR53226	クリップ CLIP	2			
8		FR67419	クリップ CLIP	1			

# リコイルスタータグループ (R) RECOIL STARTER GROUP



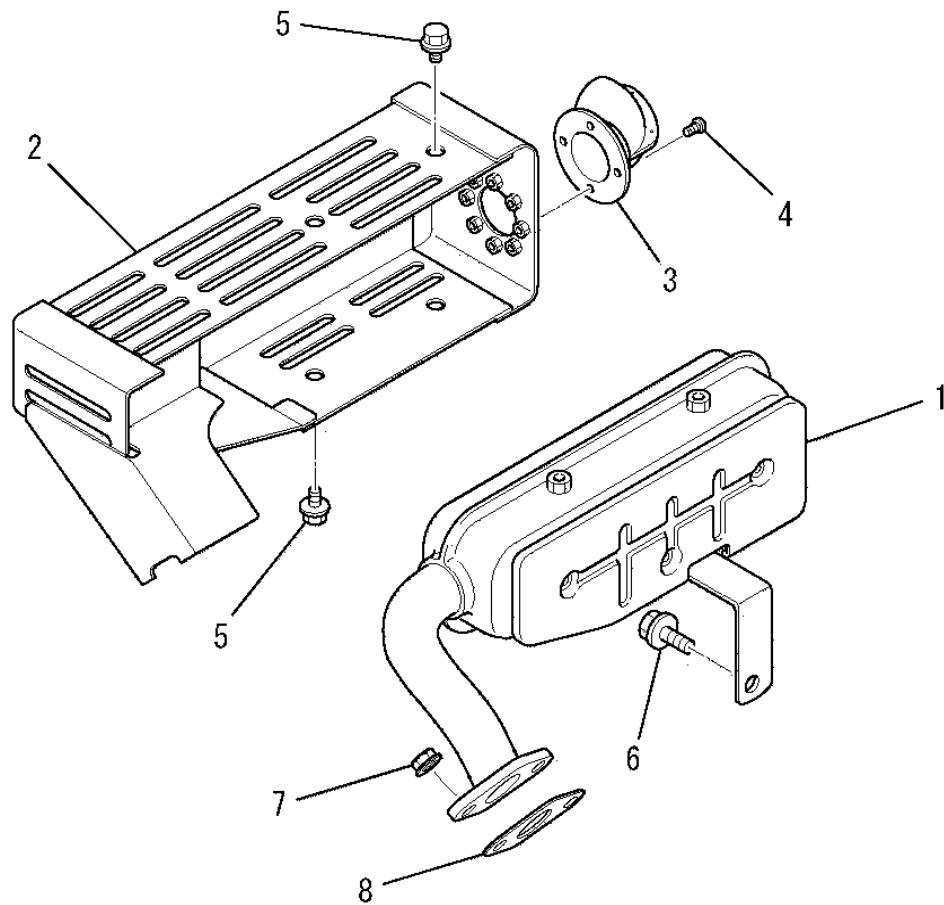
見出番号 No.	改訂番号 R/N	部品番号 Parts No.	部品名称 Parts Name	個数 No. Req'd	互換性 Inte	備考 Remarks	Serial No. (From ~ To) Serial No. (From ~ To)
1		FA29152AC	リコイルスタータ アセンブリ RECOIL STARTER ASSY	1		INCL. NO. 2-15	
2		FA28181XX006	リール REEL	1			
3		FA28181XX007	ラチェット RATCHET	1			
4		FA28181XX008	ラチェット RATCHET	1			
5		FA28181XX009	ピン PIN	1			
6		FA28181XX011	スパイラルスプリング SPRING, SPIRAL	1			
7		FA28181XX013	リターンスプリング SPRING, RETURN	1			
8		FA28181XX015	ワッシャー WASHER	1			
9		FA28181XX012	シャフト SHAFT	1			
10		FA28181XX014	ケース CASE	1			
11		FA28181XX010	フリクションプレート PLATE, FRICTION	1			
12		FA28181XX016	ナット NUT	1			

# リコイルスタータグループ (R) RECOIL STARTER GROUP



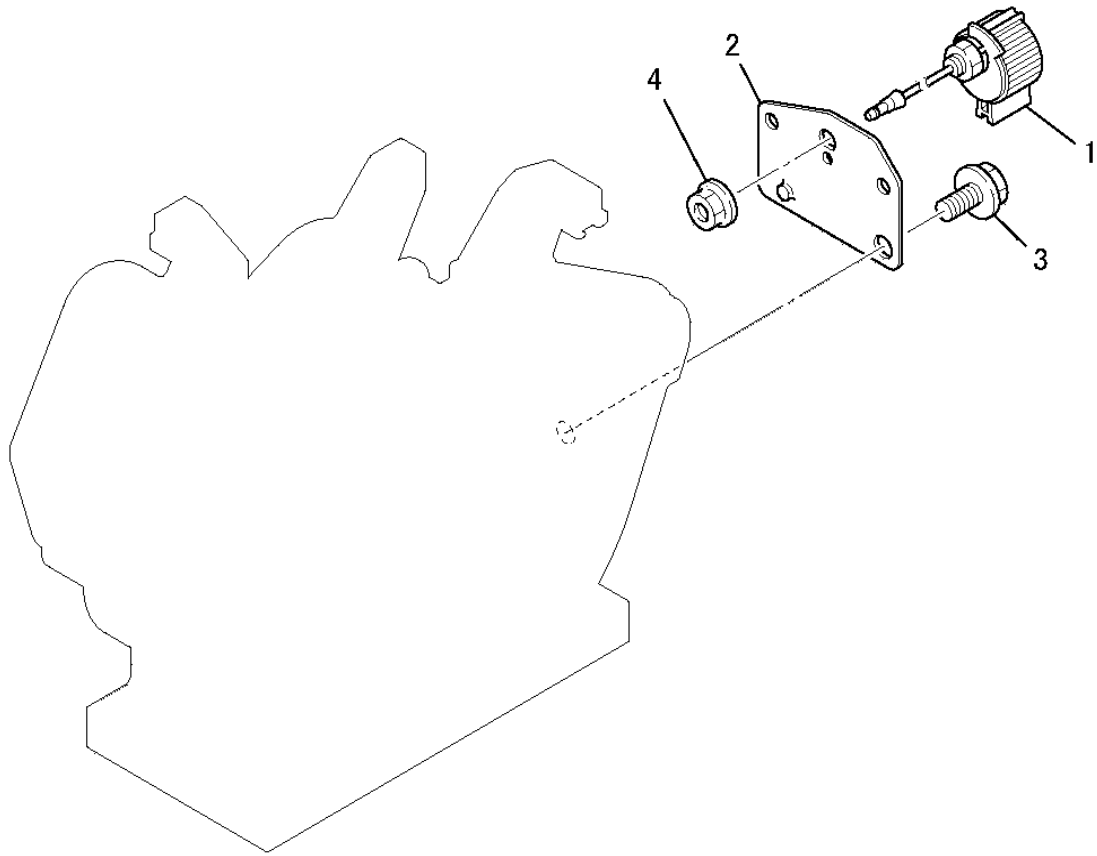
見出番号 No.	改訂番号 R/N	部品番号 Parts No.	部品名称 Parts Name	個数 No. Req'd	互換性 Inte	備考 Remarks	Serial No. (From ~ To) Serial No. (From ~ To)
13		FA28181XX017	スタ-タ <sup>ロ</sup> -プ ROPE, STARTER	1			
14		FA28181XX018	スタ-タ <sup>ノ</sup> KNOB, STARTER	1			
15		FA28182	スタ-タ <sup>プ</sup> -リ PULLEY, STARTER	1			
16		B800A06X048	フランジ <sup>ボ</sup> ルト BOLT, FLANGE	3			

# マフラーグループ (S) MUFFLER GROUP



見出番号 No.	改訂番号 R/N	部品番号 Parts No.	部品名称 Parts Name	個数 No. Req'd	互換性 Inte	備考 Remarks	Serial No. (From ~ To) Serial No. (From ~ To)
1		KM15051AA	マフラー MUFFLER	1			
2		KM27020AA	マフラーカバー - COVER, MUFFLER	1			
3		FA25320	テールパイプ PIPE, TAIL	1			
4		W006D04X006K	スクリュー SCREW	3			
5		B800A06X008K	フランジボルト BOLT, FLANGE	4			
6		B800A08X016	フランジボルト BOLT, FLANGE	1			
7		ZZ70028C	ユニカルスプリングナット NUT, CONICAL SPG	2			
8		KM70031AB	マフラーガスケット GASKET, MUFFLER	1			

# スイッチグループ (U) SWITCH GROUP



見出番号 No.	改訂番号 R/N	部品番号 Parts No.	部品名称 Parts Name	個数 No. Req'd	互換性 Inte	備考 Remarks	Serial No. (From ~ To) Serial No. (From ~ To)
1		FR56361B	ストップスイッチ SWITCH, STOP	1			
2		KE70011AA	ブラケット BRACKET	1			
3		B800A08X016	フランジボルト BOLT, FLANGE	1			
4		N801A08	フランジナット NUT, FLANGE	1			