

向先	(株)オーレック殿	用途	管理機
----	-----------	----	-----

# 純正部品表

PARTS LIST

三菱メイキエンジン

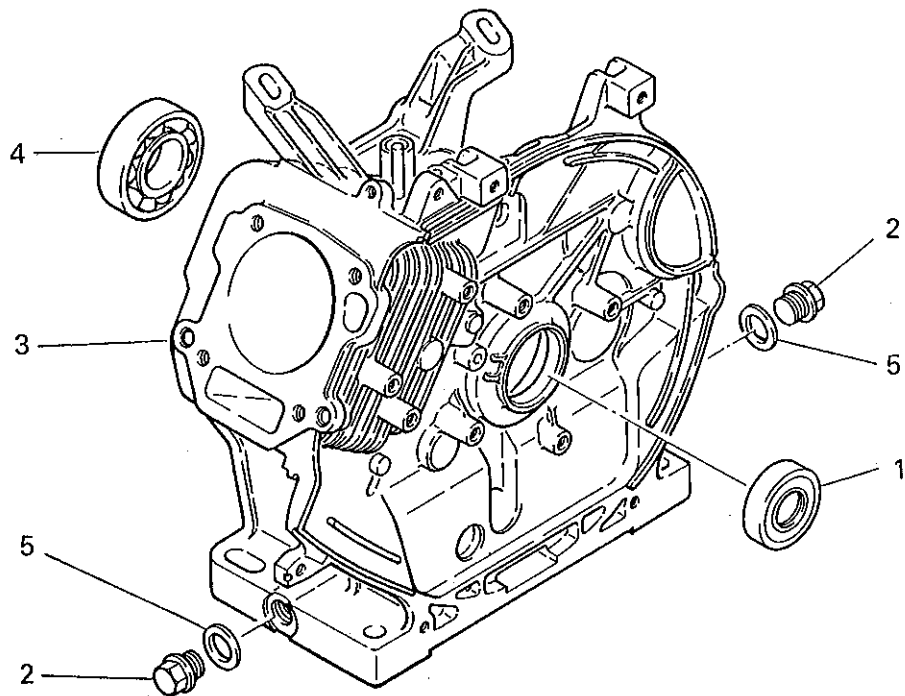
GM231PN-350

2002年1月



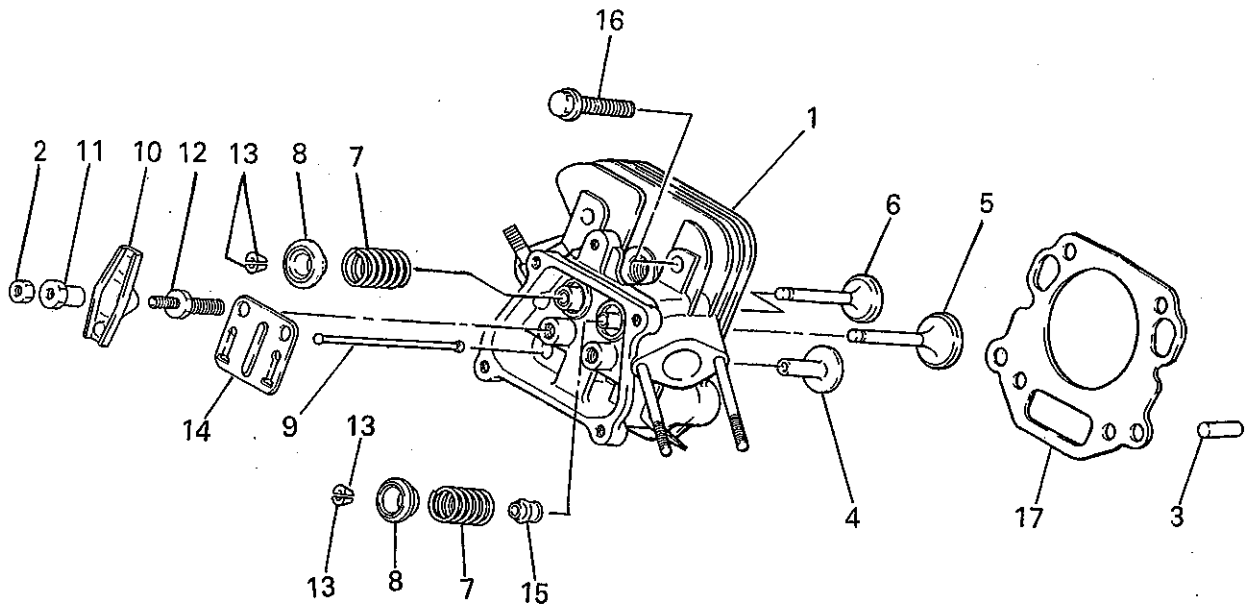
三菱重工業株式会社

シリンダブロックグループ  
 (A) CYLINDER BLOCK GROUP



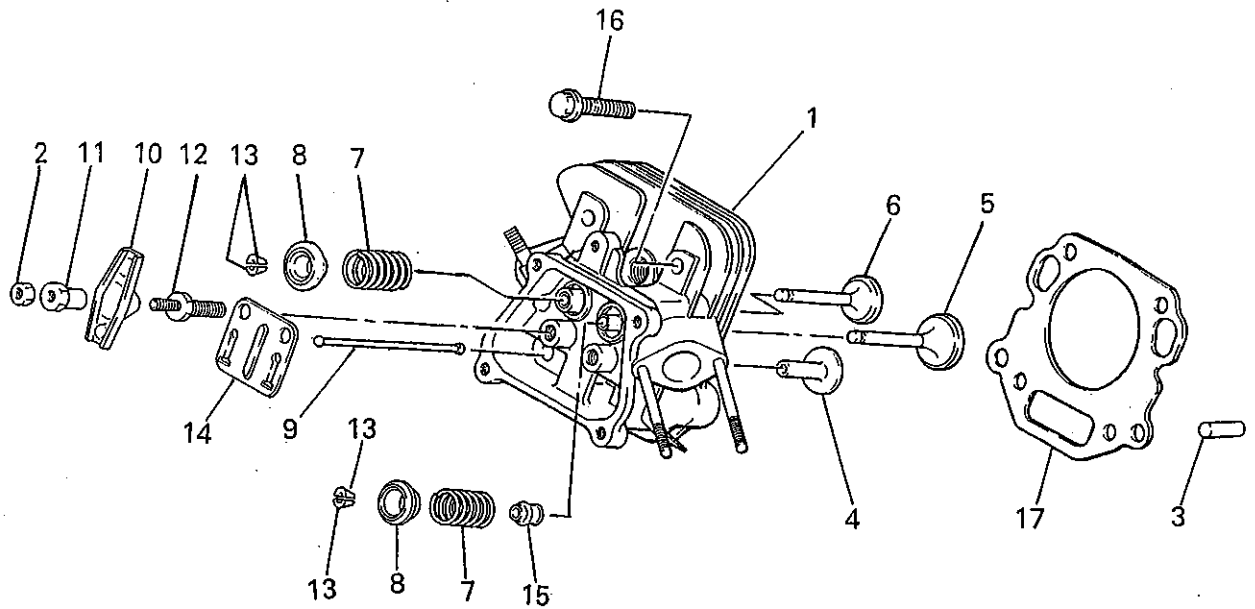
見出番号 No.	部品番号 Parts No.	部品名称 Parts Name	個数 No. Req'd	備考 Remarks	定価 Price
1	FA28011	オイルシール OIL SEAL	1		
2	FN11223	ドレンプラグ PLUG, DRAIN	2		
3	KB45002AA	シリンダブロック CYLINDER BLOCK	1		
4	S111X62X060	ボールベアリング BEARING, BALL	1	#6206	
5	ZZ70013A	ガスケット GASKET	2		

シリンダヘッドグループ  
 (B) CYLINDER HEAD GROUP



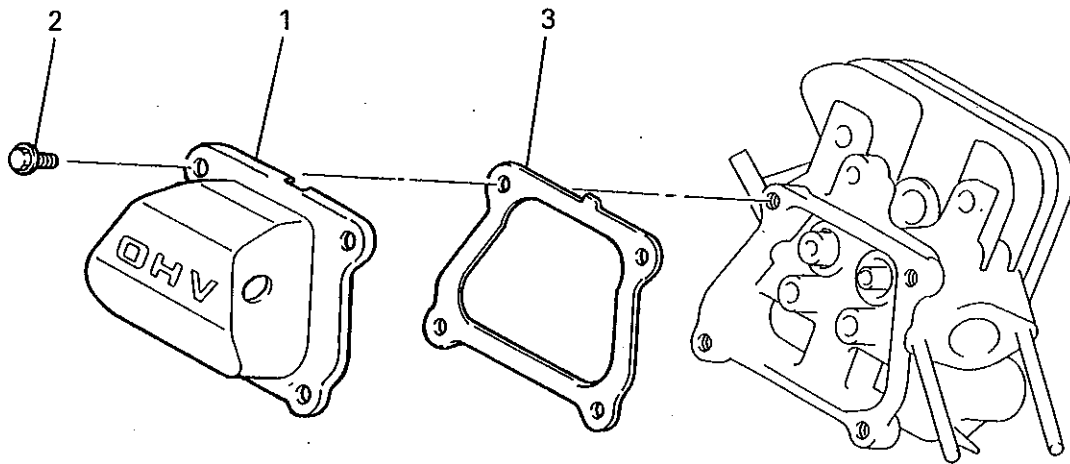
見出番号 No.	部品番号 Parts No.	部品名称 Parts Name	個数 No. Req'd	備考 Remarks	定価 Price
1	KC02034BA	シリンダヘッド アセンブリ CYLINDER HEAD ASSY	1	WITH B155B06X148	
2	KU23009AA	ナット NUT	2		
3	KU44001AA	ダウエルピン PIN, DOWEL	2		
4	KV24003AA	タペット TAPPET	2		
5	KV35003AA	インテイクバルブ VALVE, INTAKE	1		
6	KV45006AA	エキゾーストバルブ VALVE, EXHAUST	1		
7	KV55005AA	バルブスプリング SPRING, VALVE	2		
8	KV65003AA	バルブスプリングリテーナ RETAINER, VALVE SPG	2		
9	KV71008AA	プッシュロッド ROD, PUSH	2		
10	KV72003AA	ロッカアーム ARM, ROCKER	2		
11	KV73002AA	ナット NUT	2		
12	KV74002AA	ボルト BOLT	2		

シリンダヘッドグループ  
 (B) CYLINDER HEAD GROUP



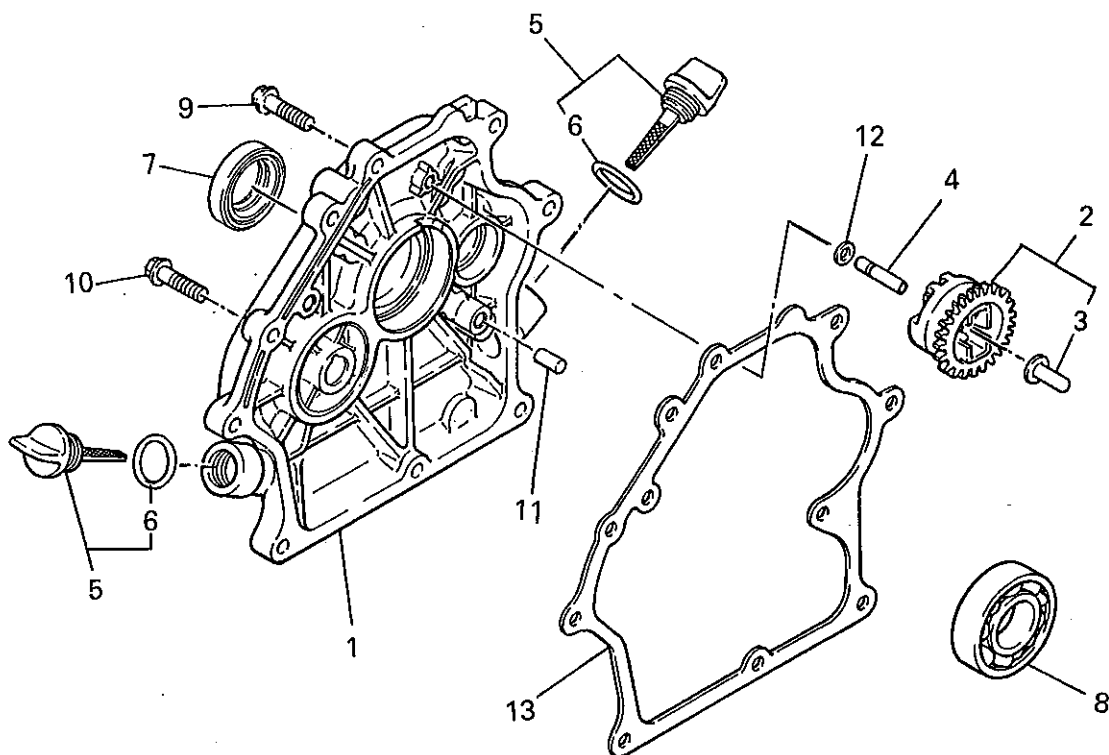
見出番号 No.	部品番号 Parts No.	部品名称 Parts Name	個数 No. Req'd	備考 Remarks	定価 Price
13	KV75007AA	コッタ COTTER	4		
14	KV75005AA	プレート PLATE	1		
15	KW21004AA	ハルフステムシール SEAL, VALVE STEM	1		
16	B800B08X055	フランジボルト BOLT, FLANGE	4		
17	KC67003AA	ヘッドカスケット GASKET, HEAD	1		

ヘッドカバーグループ  
 (C) HEAD COVER GROUP



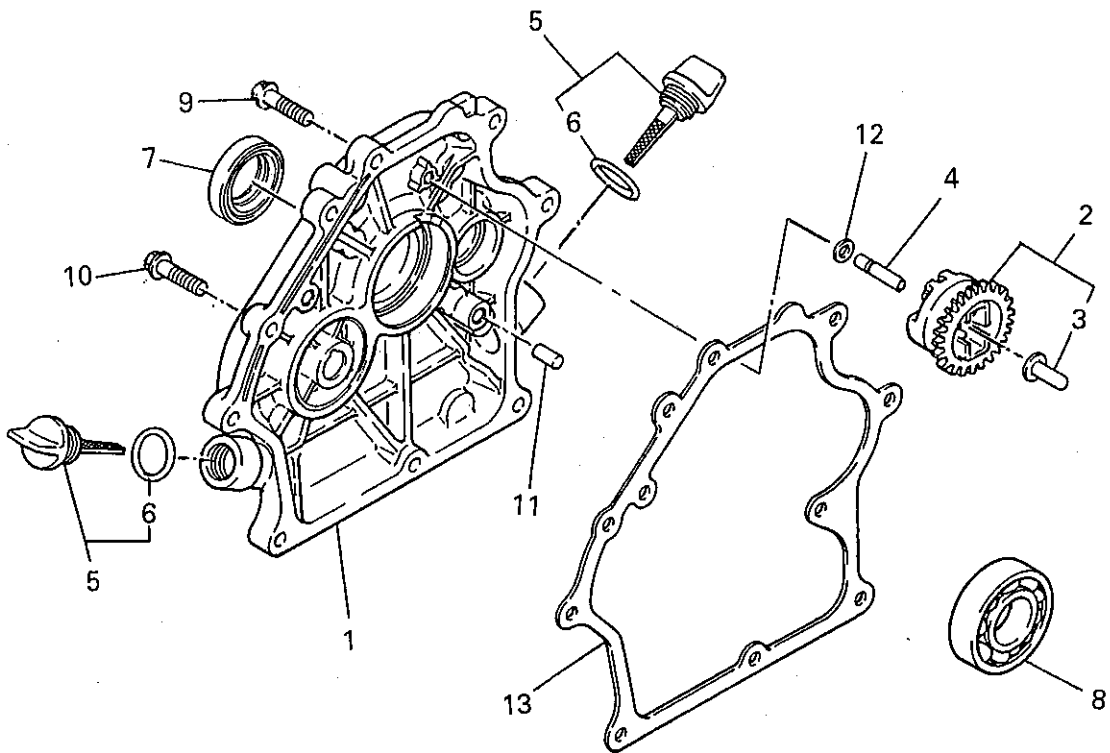
見出番号 No.	部品番号 Parts No.	部品名称 Parts Name	個数 No. Req'd	備考 Remarks	定価 Price
1	KC09005AA	ヘッドカバー COVER, HEAD	1		
2	B805B06X012	フランジボルト BOLT, FLANGE	4		
3	KW33005AA	ガスケット, ヘッドカバー GASKET, HEAD COVER	1		

ケースカバーグループ  
(D) CASE COVER GROUP



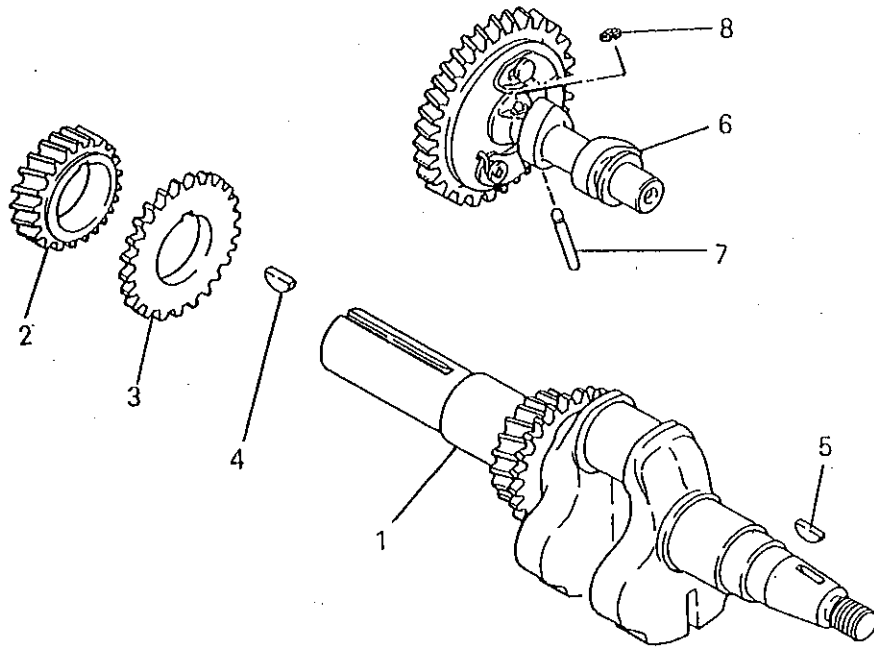
見出番号 No.	部品番号 Parts No.	部品名称 Parts Name	個数 No. Req'd	備考 Remarks	定価 Price
1	KB65003CA	クランクケースカバー COVER, CRANKCASE	1		
2	KG01003CA	ガバナギヤ アセンブリ GOVERNOR GEAR ASSY	1	INCL. NO. 3	
3	KG14004AA	ガバナスライダ SLIDER, GOV	1		
4	KG22004AA	ガバナシャフト SHAFT, GOV	1		
5	KL21006BA	オイルゲージ GAUGE, OIL	2	INCL. NO. 6	
6	KW23003AA	オーリング O-RING	2		
7	FA29008	オイルシール OIL SEAL	1		
8	KW11003CA	ボールベアリング BEARING, BALL	1		
9	B800B08X030	フランジボルト BOLT, FLANGE	8		
10	KU14031AA	フランジボルト BOLT, FLANGE	1		
11	KU44001AA	タウエルピン PIN, DOWEL	2		
12	W200H06	ワッシャ WASHER	1		

ケースカバーグループ  
 (D) CASE COVER GROUP



見出番号 No.	部品番号 Parts No.	部品名称 Parts Name	個数 No. Req'd	備考 Remarks	定価 Price
13	KW31011AA	クランクケース カスケット GASKET, CRANKCASE	1		

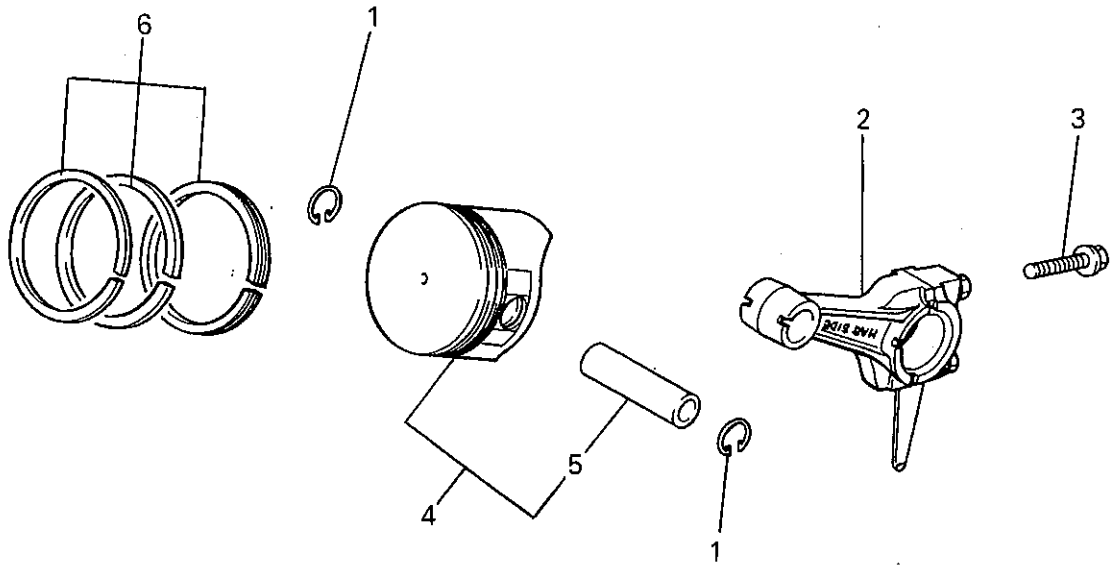
クランクシャフトグループ  
 (E) CRANKSHAFT GROUP



見出番号 No.	部品番号 Parts No.	部品名称 Parts Name	個数 No. Req'd	備考 Remarks	定価 Price
1	KD02038AA	クランクシャフトアセンブリ CRANKSHAFT ASSY	1	INCL. NO. 2-4	
2	KD63029AA	クランクシャフトギヤ GEAR, CRANKSHAFT	1		
3	KD63014BA	ギヤ GEAR	1		
4	W430B05X016	キー KEY, WOODRUFF	1		
5	W430B05X016	キー KEY, WOODRUFF	1		
6	KV01167AA	カムシャフトアセンブリ CAMSHAFT ASSY	1	INCL. NO. 7, 8	
7	KV83009EC	ピン PIN	1		
8	S500P03	スナップリング SNAP RING	1		

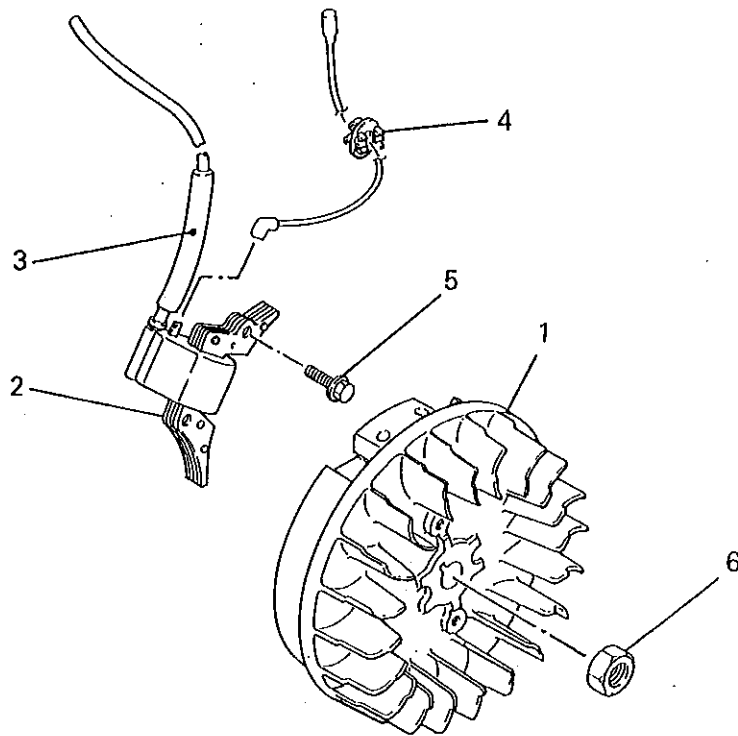


ピストン&ロッドグループ  
(F) PISTON & ROD GROUP



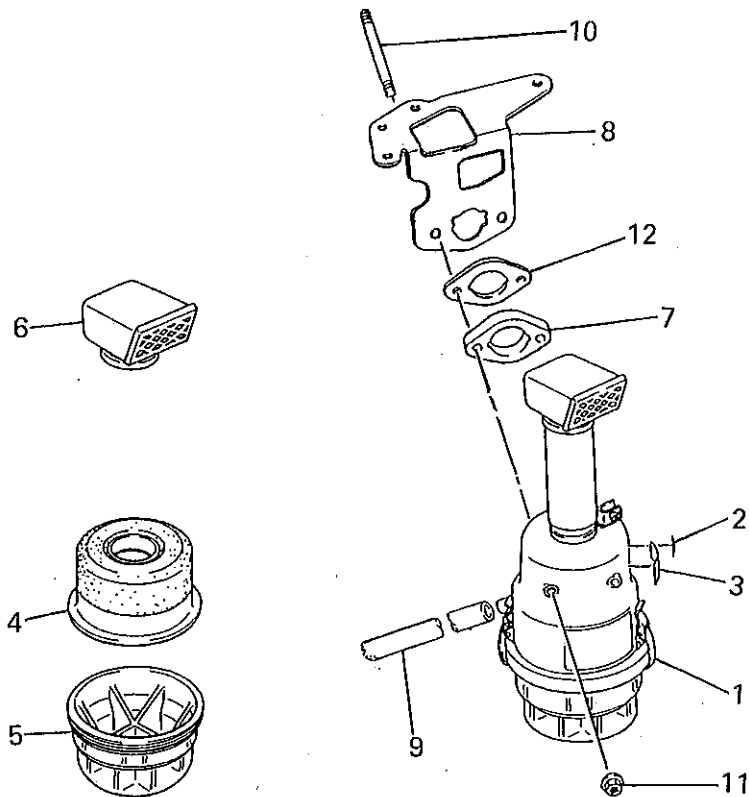
見出番号 No.	部品番号 Parts No.	部品名称 Parts Name	個数 No. Req'd	備考 Remarks	定価 Price
1	FR19456	ピストンピンクリップ CLIP, PISTON PIN	2		
2	KD03013AA	コネクティングロッド アセンブリ CONNECTING ROD ASSY	1	STD INCL. NO. 3	
2	KD03013BA	コネクティングロッド アセンブリ CONNECTING ROD ASSY	1	US 0.25 INCL. NO. 3	
2	KD03013CA	コネクティングロッド アセンブリ CONNECTING ROD ASSY	1	US 0.50 INCL. NO. 3	
3	B800A06X030	フランジボルト BOLT, FLANGE	2		
4	KP01038AA	ピストンセット PISTON SET	1	STD INCL. NO. 5	
4	KP01038BA	ピストンセット PISTON SET	1	OS 0.25 INCL. NO. 5	
4	KP01038CA	ピストンセット PISTON SET	1	OS 0.50 INCL. NO. 5	
5	KP55001BA	ピストンピン PIN, PISTON	1		
6	KP02011AA	ピストンリングセット PISTON RING SET	1	STD	
6	KP02011BA	ピストンリングセット PISTON RING SET	1	OS 0.25	
6	KP02011CA	ピストンリングセット PISTON RING SET	1	OS 0.50	

マグネトグループ  
**(G) MAGNETO GROUP**



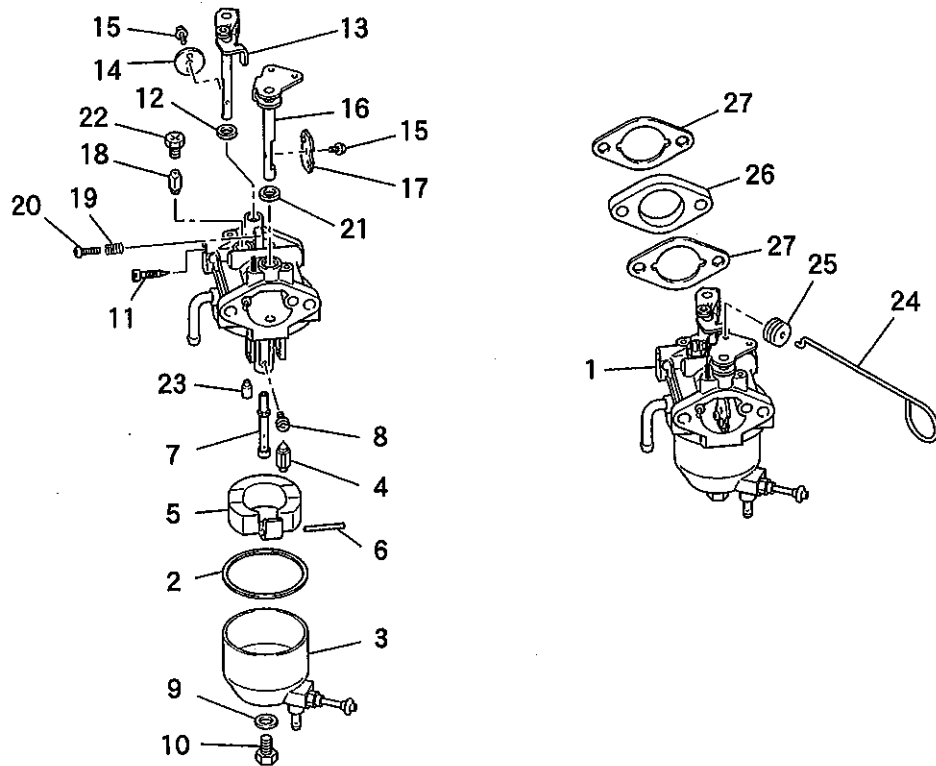
見出番号 No.	部品番号 Parts No.	部品名称 Parts Name	個数 No. Req'd	備考 Remarks	定価 Price
1	KE12021AA	フライホイール FLYWHEEL	1		
2	KE24010AA	イグニッションコイル COIL, IGNITION	1		
3	KE90073AA	チューブ TUBE	1		
4	KU70007AA	クリップ CLIP	1		
5	B805B06X030	フランジボルト BOLT, FLANGE	2		
6	FR41231	ナット NUT	1		

エアクリーナグループ  
(H) AIR CLEANER GROUP



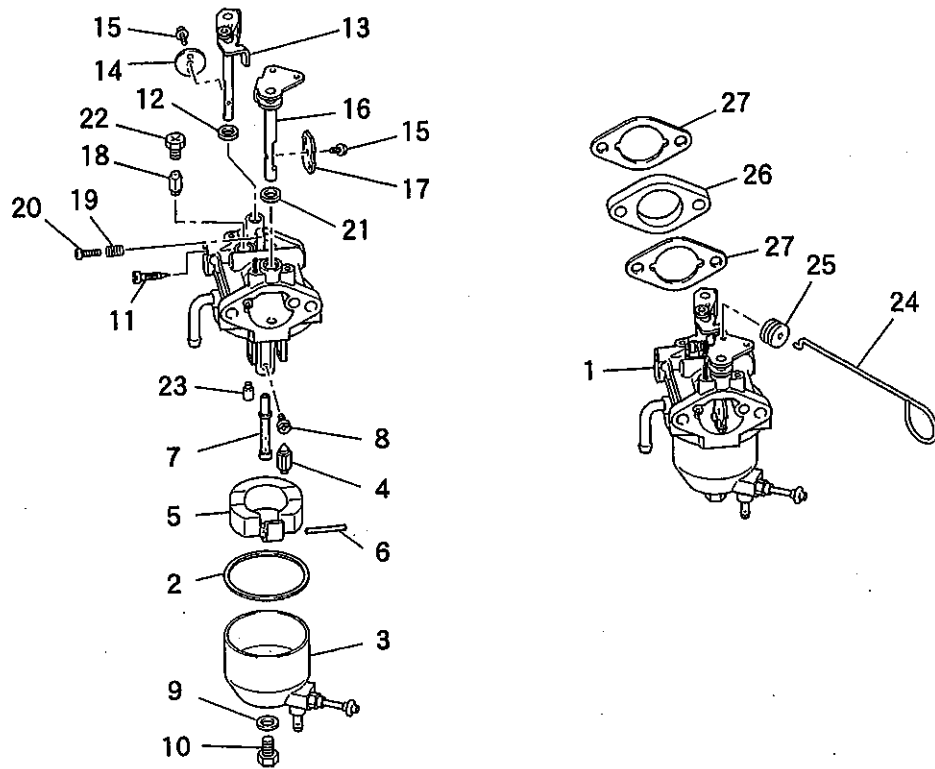
見出番号 No.	部品番号 Parts No.	部品名称 Parts Name	個数 No. Req'd	備考 Remarks	定価 Price
1	KA01035DA	エアクリーナ アセンブリ AIR CLEANER ASSY	1	INCL. NO. 2-6	
2	FR42962	チョークラベル LABEL, CHOKE	1		
3	KW53005AA	ラベル LABEL	1		
4	KA01035AA004	クリーナエレメント ELEMENT, CLEANER	1		
5	KA01035AA007	オイルパン アセンブリ OIL PAN ASSY	1		
6	KA01021AA007	キャップ CAP	1		
7	KA90067AA	スペーサ SPACER	1		
8	KK90048AA	チョークブラケット BRACKET, CHOKE	1		
9	ZZ70002B	ブリーザチューブ TUBE, BREATHER	1		
10	B155B06X148	スタットボルト BOLT, STUD	2		
11	N801A06	フランジナット NUT, FLANGE	2		
12	KW34029AA	キャブレタ ガasket GASKET, CARBURETOR	1		

キャブレタグループ  
 (I) CARBURETOR GROUP



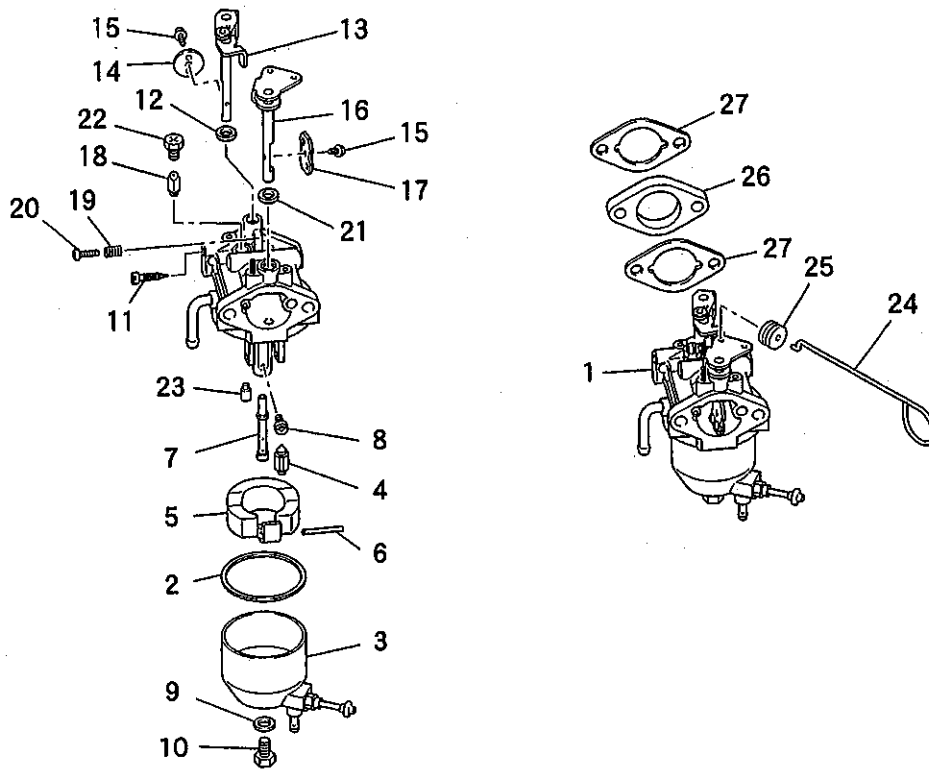
見出番号 No.	部品番号 Parts No.	部品名称 Parts Name	個数 No. Req'd	備考 Remarks	定価 Price
1	KK14007BB	キャブレタ(F) CARBURETOR(F)	1	INCL. NO. 2-23	
2	KK14007AA002	カスケツト GASKET	1		
3	KK14007BB003	フロートチャンバ CHAMBER, FLOAT	1		
4	KK12026AA004	フロートバルブ VALVE, FLOAT	1		
5	KK12026AA005	フロート FLOAT	1		
6	KK12026AA006	フロートピン PIN, FLOAT	1		
7	KK14007AA007	メインノズル NOZZLE, MAIN	1		
8	KK74408AA088	メインジェット JET, MAIN	1		
9	KK12026AA010	カスケツト GASKET	1		
10	KK12026AA011	ボルト BOLT	1		
11	KK14007AA011	アジャストスクリ SCREW, ADJUST	1		
12	KK12026AA014	ダストシール SEAL, DUST	1		

キャブレタグループ  
(1) CARBURETOR GROUP



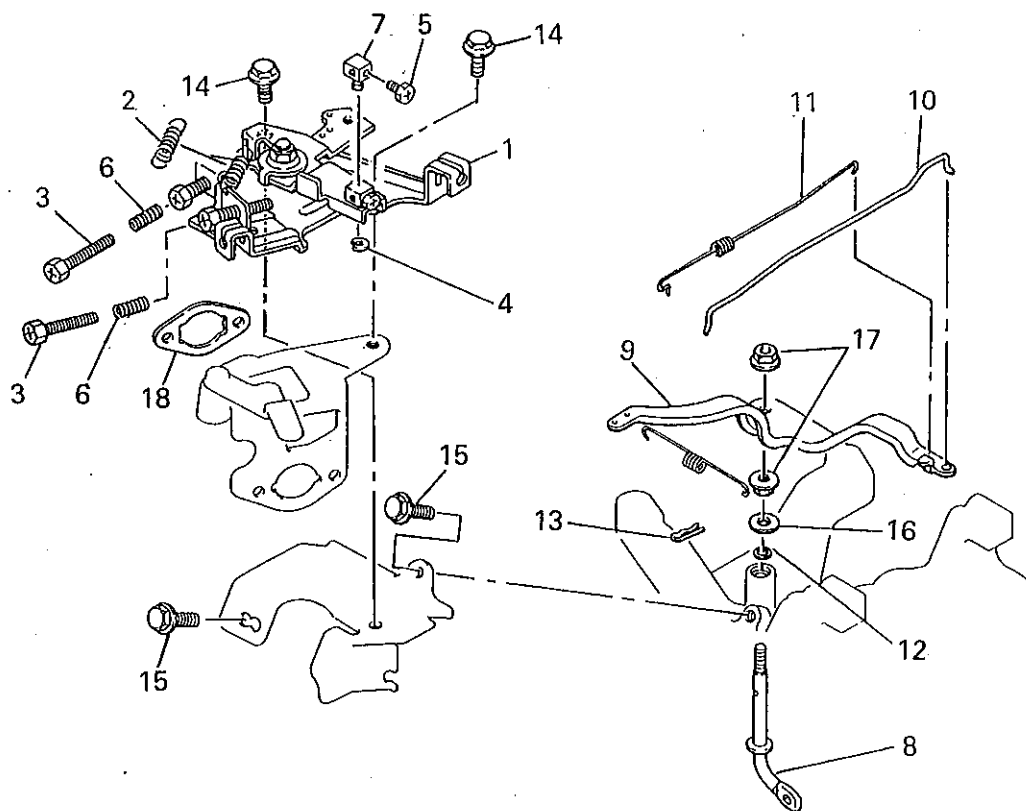
見出番号 No.	部品番号 Parts No.	部品名称 Parts Name	個数 No. Req'd	備考 Remarks	定価 Price
13	KK14007AA013	スロットルシャフト SHAFT, THROTTLE	1		
14	KK14007AA014	スロットルバルブ VALVE, THROTTLE	1		
15	KK12026AA017	スクリュー SCREW	2		
16	KK14007BB116	チョークシャフト SHAFT, CHOKE	1		
17	KK14007BB017	チョークバルブ VALVE, CHOKE	1		
18	KK74009AA046	スロージェット JET, SLOW	1		
19	KK14007AA019	スプリング SPRING	1		
20	KK12026AA021	スクリュー SCREW	1		
21	KK12026AA022	キャップ CAP	1		
22	KK14007AA022	キャップ CAP	1		
23	KK12026AA024	プラグ PLUG	1		
24	KK90017BA	チョークロッド ROD, CHOKE	1		

キャブレタグループ  
 (I) CARBURETOR GROUP



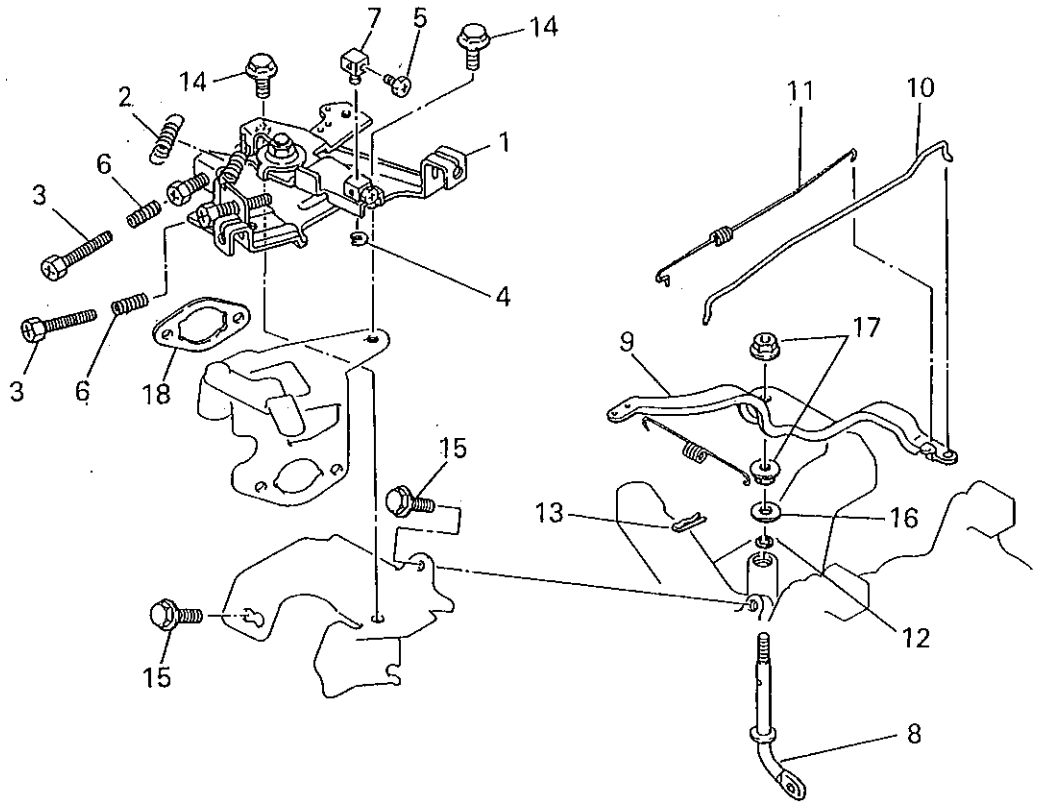
見出番号 No.	部品番号 Parts No.	部品名称 Parts Name	個数 No. Req'd	備考 Remarks	定価 Price
25	FA28126	クrommet GROMMET	1		
26	KK33005AA	インシュレータ INSULATOR	1		
27	KW34029AA	キャブレタ ガasket GASKET, CARBURETOR	2		

コンパネグループ  
(J) CONPANE GROUP



見出番号 No.	部品番号 Parts No.	部品名称 Parts Name	個数 No. Req'd	備考 Remarks	定価 Price
1	KG03022HA	コントロールパネル PANEL, CONTROL	1	INCL. NO. 2-7	
2	KG35007BA	リターンスプリング SPRING, RETURN	1		
3	KU14032AA	ボルト BOLT	2		
4	S500P04	スナップリング SNAP RING	1		
5	B751A04X008	ボルト BOLT, CRS	1		
6	KU80017AA	スプリング SPRING	2		
7	KR30008AA	ストッパ STOPPER	1		
8	KG22010AA	シャフト SHAFT, GOV	1		
9	KG31013AA	レバー LEVER, GOV	1		
10	KG41018AA	ロッド ROD, GOV	1		
11	KG42014AA	スプリング SPRING, ROD	1		
12	KG90016AA	ダストシール SEAL, DUST	1		

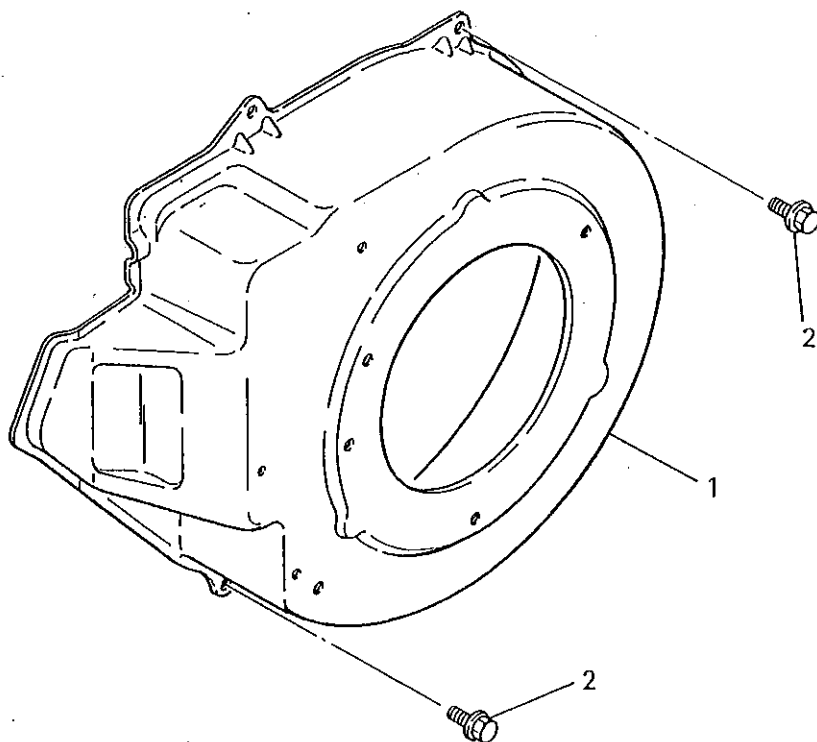
コンパネグループ  
(J) CONPANE GROUP



見出番号 No.	部品番号 Parts No.	部品名称 Parts Name	個数 No. Req'd	備考 Remarks	定価 Price
13	KU70006AA	クリップ CLIP	1		
14	B800A06X012	フランジボルト BOLT, FLANGE	3		
15	B805B06X012	フランジボルト BOLT, FLANGE	2		
16	KG90015AA	ワッシャー WASHER	1		
17	KU24002AA	ナット NUT	2		
18	KW34054AA	キヤブレタ カスケット GASKET, CARBURETOR	1		



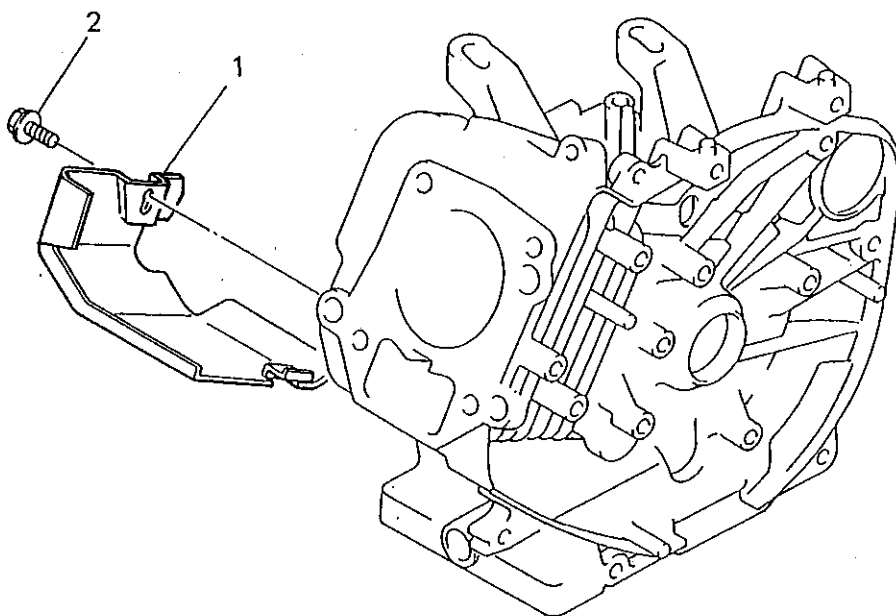
ファンカバーグループ  
 (K) FAN COVER GROUP



見出番号 No.	部品番号 Parts No.	部品名称 Parts Name	個数 No. Req'd	備考 Remarks	定価 Price
-------------	-------------------	--------------------	-----------------	---------------	-------------

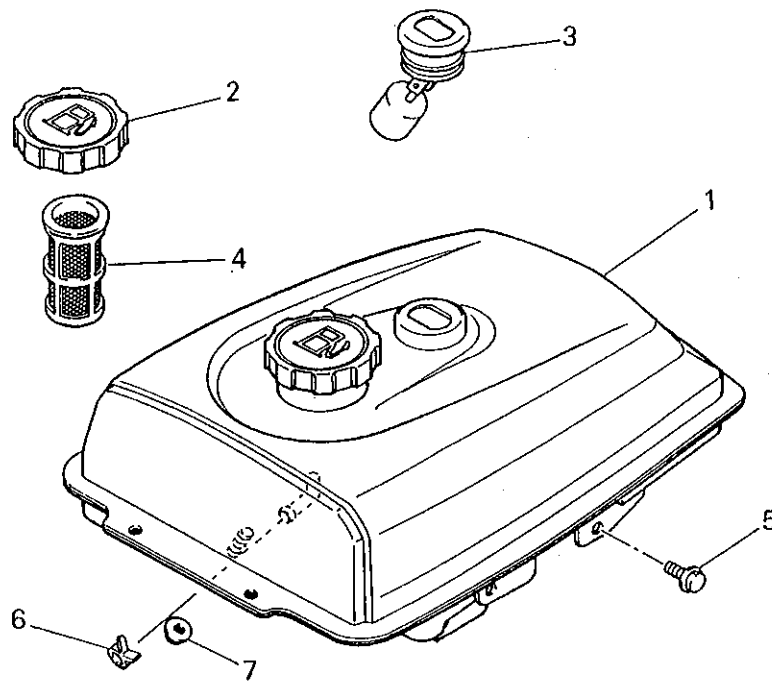
1	KH27020AA	ファンカバー COVER, FAN	1		
2	B805B06X012	フランジボルト BOLT, FLANGE	4		

シリンダカバーグループ  
 (L) CYLINDER COVER GROUP



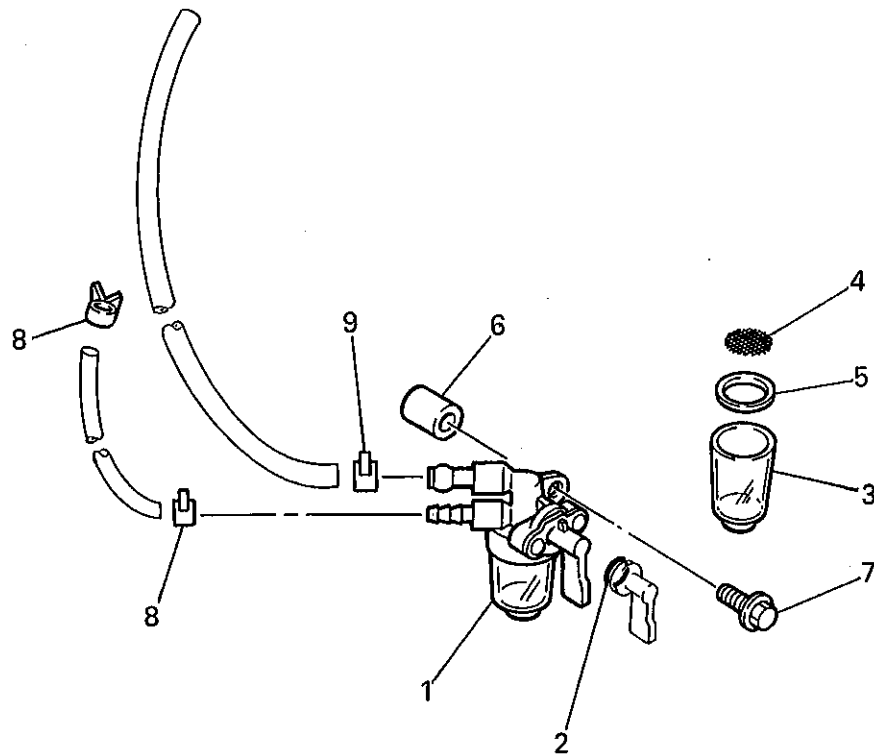
見出番号 No.	部品番号 Parts No.	部品名称 Parts Name	個数 No. Req'd	備考 Remarks	定価 Price
1	KH40019AA	シリンダカバー COVER, CYLINDER	1		
2	B805B06X012	フランジボルト BOLT, FLANGE	1		

タンクグループ  
(M) TANK GROUP



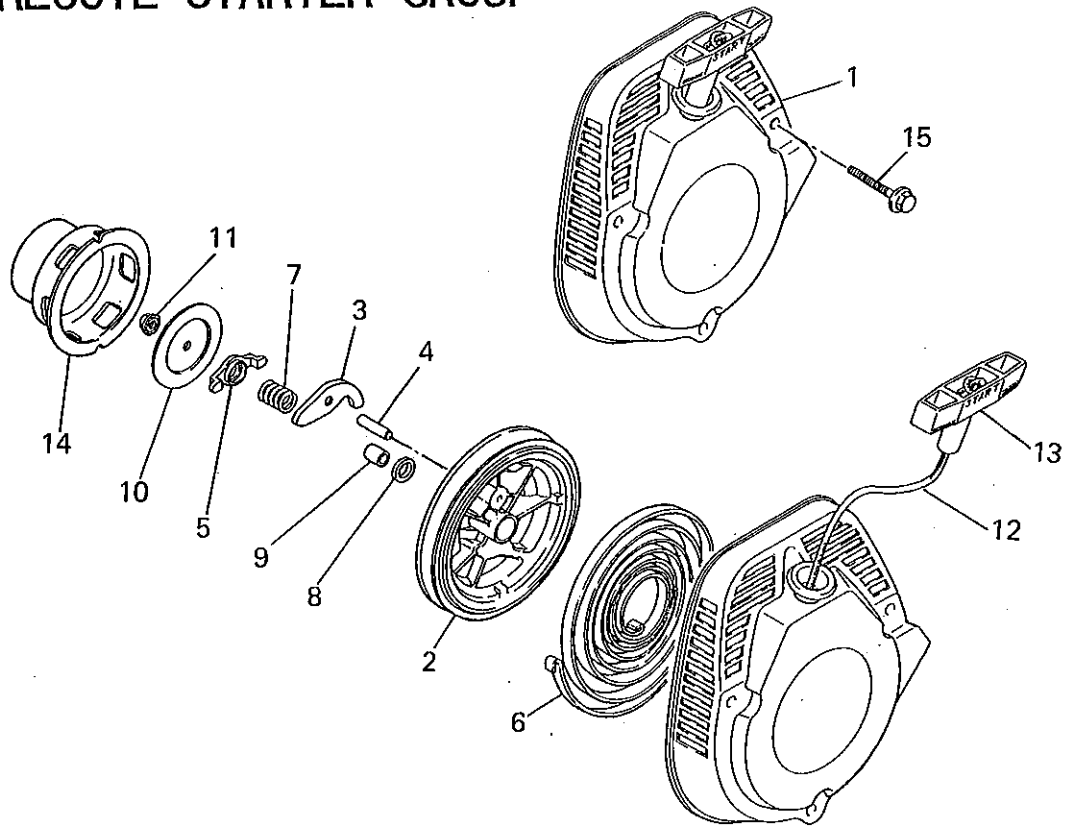
見出番号 No.	部品番号 Parts No.	部品名称 Parts Name	個数 No. Req'd	備考 Remarks	定価 Price
1	KF04088FA	フューエルタンク アセンブリ FUEL TANK ASSY	1	INCL. NO. 2-4	
2	KF05010CA	タンクキャップ アセンブリ TANK CAP ASSY	1		
3	KF90080AA	オイルゲージ GAUGE, OIL	1		
4	KF40003BA	フューエルフィルタ FILTER, FUEL	1		
5	B805B06X012	フランジボルト BOLT, FLANGE	2		
6	FR67419	クリップ CLIP	1		
7	N801A06	フランジナット NUT, FLANGE	2		

コックグループ  
(N) COCK GROUP



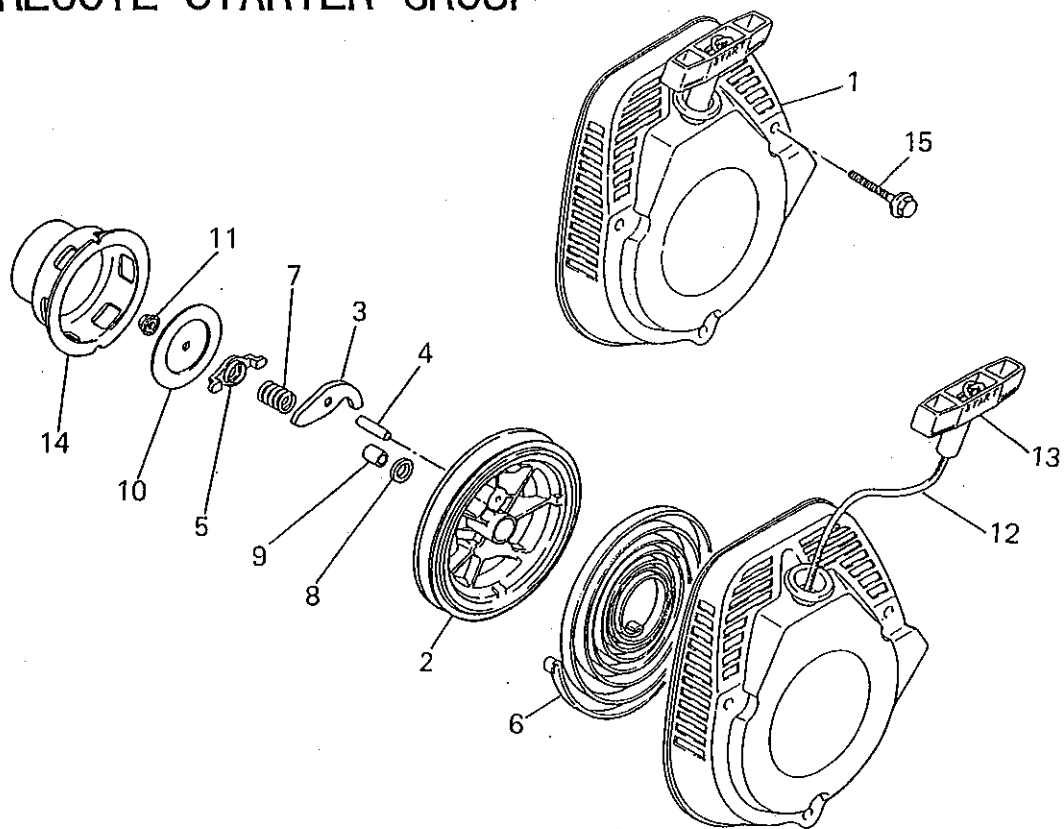
見出番号 No.	部品番号 Parts No.	部品名称 Parts Name	個数 No. Req'd	備考 Remarks	定価 Price
1	KF31018AA	フューエルコック COCK, FUEL	1	INCL. NO. 2-5	
2	KF31010AA001	オーリング O-RING	1		
3	KF31010AA002	カップ CUP	1		
4	KF31018AA003	フューエルフィルタ FILTER, FUEL	1		
5	KF31010AA004	パッキング PACKING	1		
6	KF90105AA	スペーサ SPACER	1		
7	B800A06X025	フランジボルト BOLT, FLANGE	1		
8	FR53226	クリップ CLIP	2		
9	FR67419	クリップ CLIP	1		

リコイルスタータグループ  
(R) RECOIL STARTER GROUP



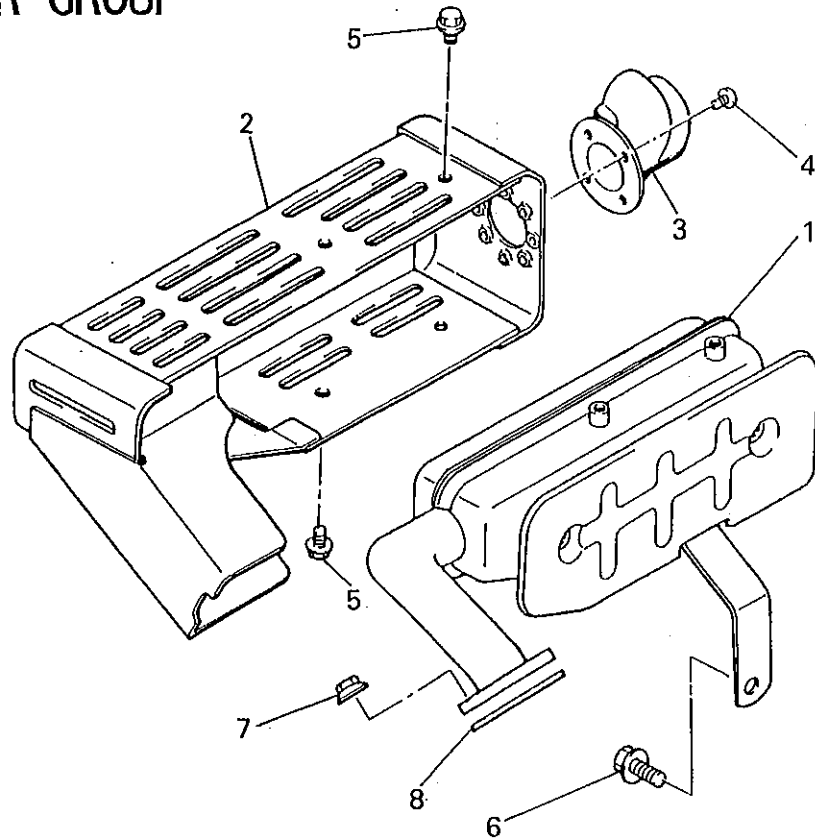
見出番号 No.	部品番号 Parts No.	部品名称 Parts Name	個数 No. Req'd	備考 Remarks	定価 Price
1	KS02057AA	リコイルスタータ アセンブリ RECOIL STARTER ASSY	1	INCL.NO.2-14	
2	KS20079AA002	リール REEL	1		
3	FA31163XX007	ラチェット RATCHET	1		
4	KS20036AA009	ピン PIN	1		
5	KS20036AA008	ガイド GUIDE	1		
6	FA28181XX011	スプリング SPRING, SPIRAL	1		
7	FA28181XX013	リターン SPRING, RETURN	1		
8	FA28181XX015	ワッシャー WASHER	1		
9	FA28181XX012	シャフト SHAFT	1		
10	KS20036AA010	フリクションプレート PLATE, FRICTION	1		
11	FA28181XX016	ナット NUT	1		
12	KS20079AA013	スタータロープ ROPE, STARTER	1		

リコイルスタータグループ  
 (R) RECOIL STARTER GROUP



見出番号 No.	部品番号 Parts No.	部品名称 Parts Name	個数 No. Req'd	備考 Remarks	定価 Price
13	FA28181XX018	スタータノブ KNOB, STARTER	1		
14	KS30008AA	スタータプーリ PULLEY, STARTER	1		
15	B800A06X045	フランジボルト BOLT, FLANGE	3		

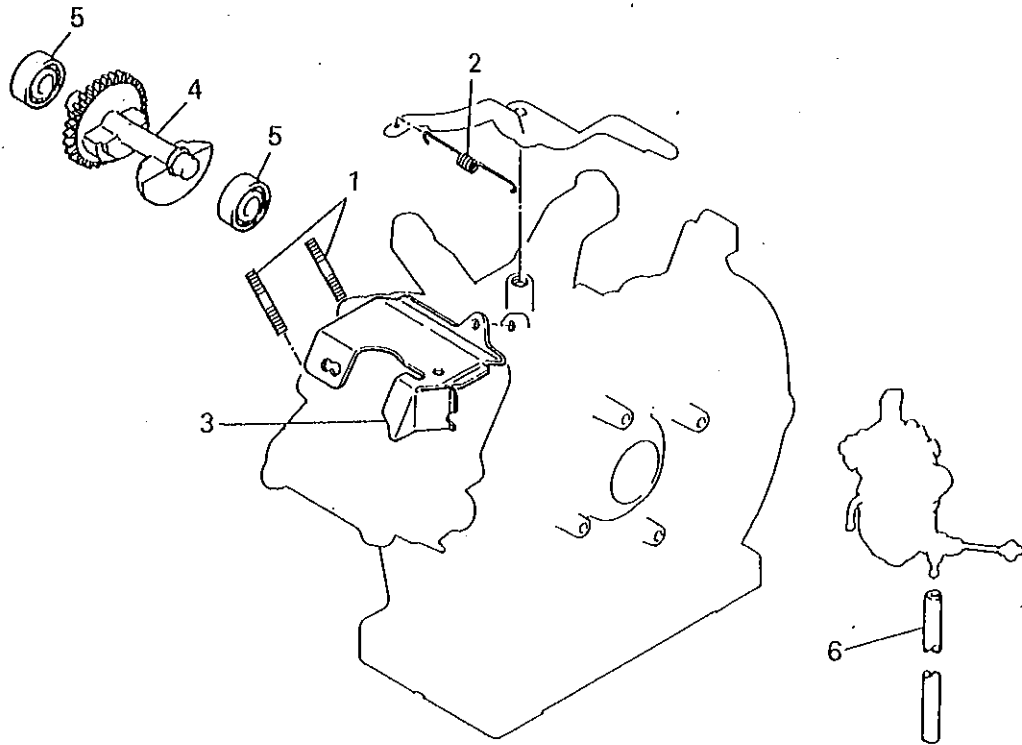
マフラグループ  
(S) MUFFLER GROUP



見出番号 No.	部品番号 Parts No.	部品名称 Parts Name	個数 No. Req'd	備考 Remarks	定価 Price
1	KM15051AA	マフラ MUFFLER	1		
2	KM27020AA	マフラカバー COVER, MUFFLER	1		
3	FA25320	テールパイプ PIPE, TAIL	1		
4	W006D04X006K	スクリュー SCREW	3		
5	B800A06X008K	フランジボルト BOLT, FLANGE	4		
6	B800A08X016	フランジボルト BOLT, FLANGE	1		
7	ZZ70028C	ユニカメスプリングナット NUT, CONICAL SPG	2		
8	KM70031AB	マフラガスケット GASKET, MUFFLER	1		

ボルト, スプリング, カバー, バランサシャフト, チューブ

# 1. BOLT, SPRING, COVER, BALANCER SHAFT, TUBE

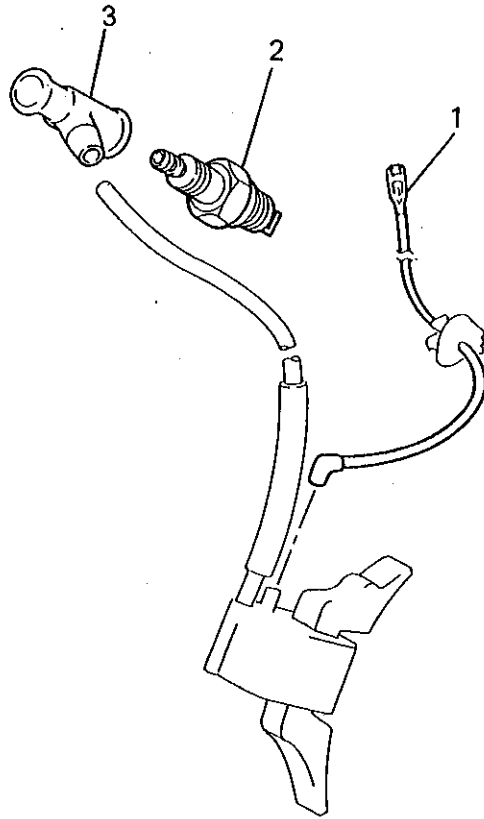


見出番号 No.	部品番号 Parts No.	部品名称 Parts Name	個数 No. Req'd	備考 Remarks	定価 Price
1	B155B08X020	スタットボルト BOLT, STUD	2		
2	KG34012AA	カハナスプリング SPRING, GOV	1		
3	KH40035AA	トップカバー COVER, TOP	1		
4	KD51001AA	バランサシャフト SHAFT, BALANCER	1		
5	S111X62X010	ボールベアリング BEARING, BALL	2	#6201	
6	FR64255G	フューエルチューブ TUBE, FUEL	1		



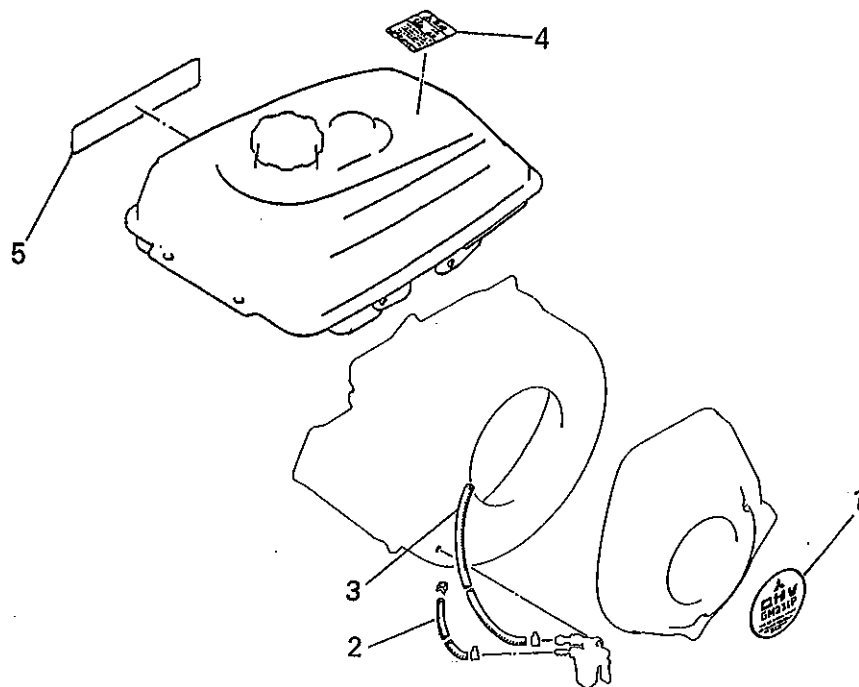
リードワイヤ, プラグ, キャップ

## 2. LEAD WIRE, PLUG, CAP



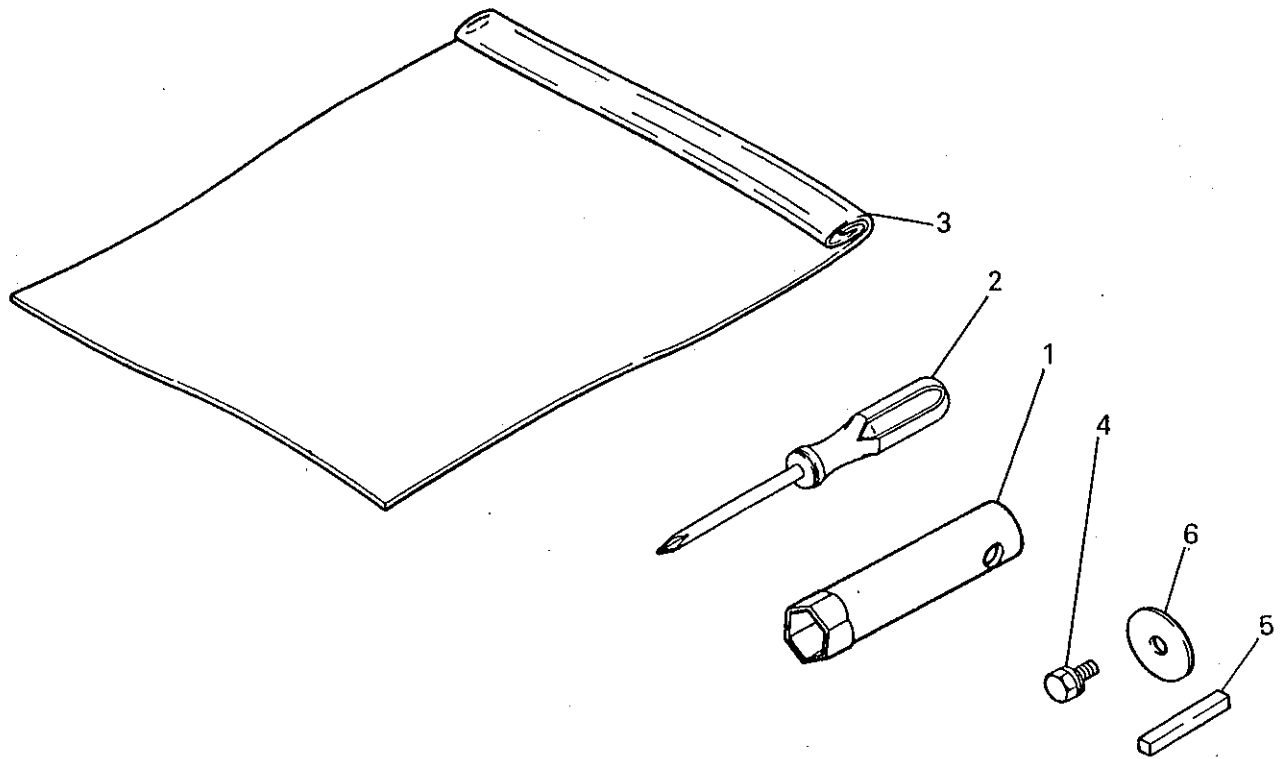
見出番号 No.	部品番号 Parts No.	部品名称 Parts Name	個数 No. Req'd	備考 Remarks	定価 Price
1	KE90057AA	リードワイヤ WIRE, LEAD	1		
2	FR46903A	スパークプラグ PLUG, SPARK	1	BP5ES	
3	KE42024AA	プラグキャップ CAP, PLUG	1		

ラベル, フューエルホース  
**3. LABEL, FUEL HOSE**



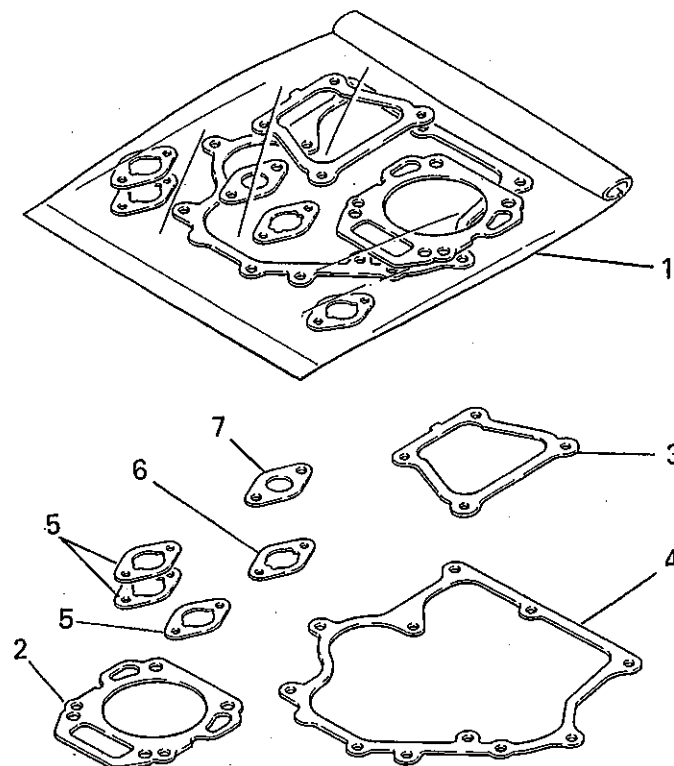
見出番号 No.	部品番号 Parts No.	部品名称 Parts Name	個数 No. Req'd	備考 Remarks	定価 Price
1	KW52129SA	ネームラベル LABEL, NAME	1		
2	P051Y04X190	フューエルホース HOSE, FUEL	1		
3	P051Y08X410	フューエルホース HOSE, FUEL	1		
4	KW56069AA	コーションラベル LABEL, CAUTION	1		
5	KW56070AA	コーションラベル LABEL, CAUTION	1		

ツールセット  
4. TOOL SET



見出番号 No.	部品番号 Parts No.	部品名称 Parts Name	個数 No. Req'd	備考 Remarks	定価 Price
1	FR42294A	ソケットレンチ WRENCH, SOCKET	1		
2	KN13001AA	スクリット <sup>TM</sup> ライハ <sup>TM</sup> DRIVER, SCREW	1		
3	FA21533D	ツールバッグ BAG, TOOL	1		
4	B080A08X016	ボルト BOLT & WASHER	1		
5	W405B07X045	キー KEY, SUNK	1		
6	FA24135	ワッシャー WASHER	1		

ガスケットセット  
5. GASKET SET



見出番号 No.	部品番号 Parts No.	部品名称 Parts Name	個数 No. Req'd	備考 Remarks	定価 Price
1	KW39069BA	ガスケットセット GASKET SET	1	INCL. NO. 2-7	
2	KC67003AA	ヘッド ガスケット GASKET, HEAD	1		
3	KW33005AA	ガスケット,ヘッドカバー GASKET, HEAD COVER	1		
4	KW31011AA	クランクケース ガスケット GASKET, CRANKCASE	1		
5	KW34029AA	キャブレタ ガスケット GASKET, CARBURETOR	3		
6	KW34054AA	キャブレタ ガスケット GASKET, CARBURETOR	1		
7	KM70031AB	マフラ ガスケット GASKET, MUFFLER	1		