

向先	㈱オーレック殿	用途	管理機
----	---------	----	-----

純正部品表

PARTS LIST

三菱メイキエンジン

GM291LN-351

燃料タンク A,B 有り

A:~平成 15 年 5 月

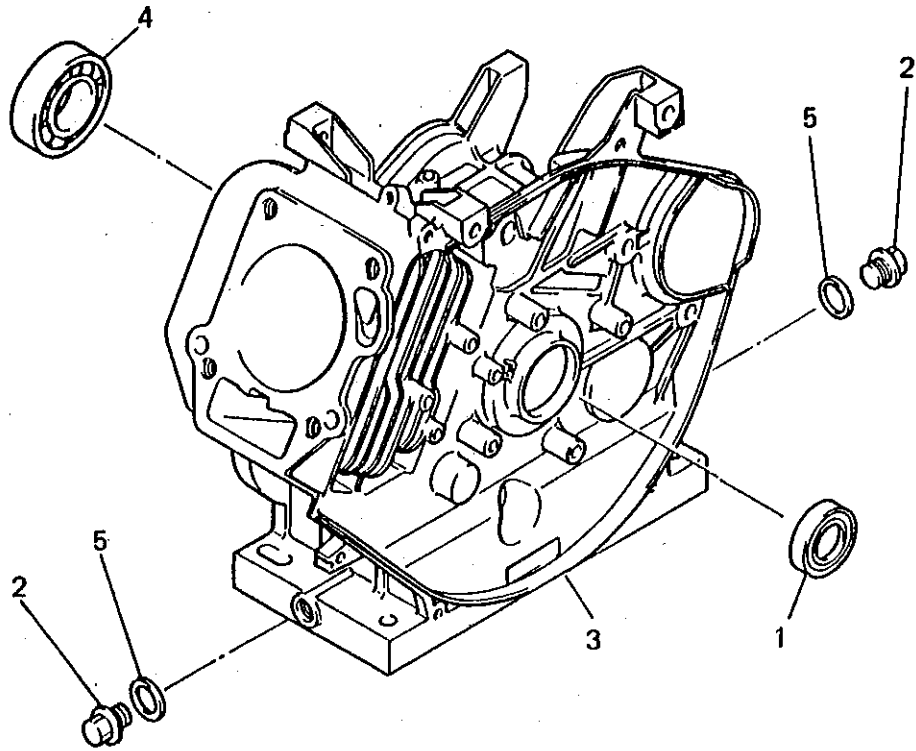
エンジン号機:~705752

B:平成 15 年 6 月~

エンジン号機:705753~

三菱重工業株式会社

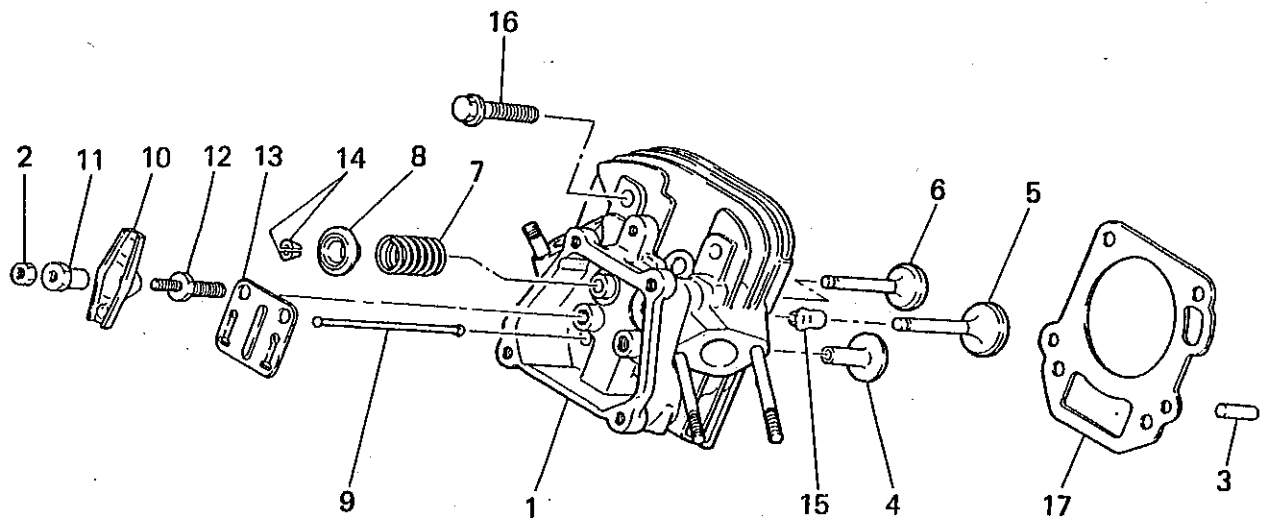
シリンダブロックグループ
(A) CYLINDER BLOCK GROUP



整備基準率
 100台当り
 個数

見出番号 No.	部品番号 Parts No.	部品名称 Parts Name	個数 No. Req'd	備考 Remarks	整備 基準 率 個数
1	FA28011	オイルシール OIL SEAL	1		5.0
2	FN11223	トレンチプラグ PLUG, DRAIN	2		10.0
3	KB46007AA	シリンダブロック CYLINDER BLOCK	1		0.01
4	S111X62X060	ボールベアリング BEARING, BALL	1	#6206	1.0
5	ZZ70013A	ガスケット GASKET	2		10.0

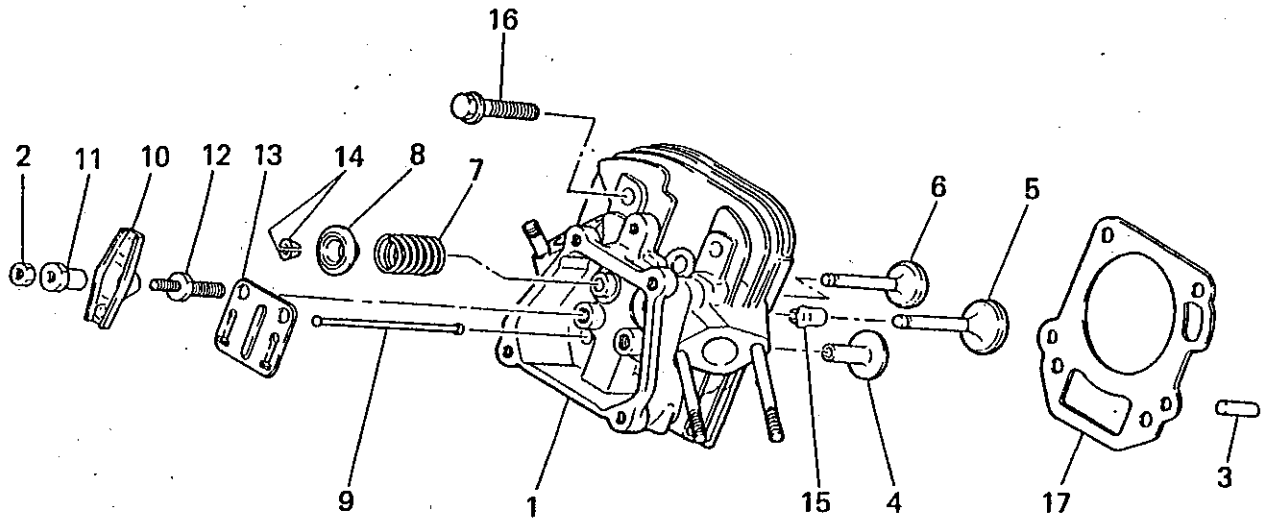
シリンダヘッドグループ
(B) CYLINDER HEAD GROUP



整備基準率
100台当り
個数

見出番号 No.	部品番号 Parts No.	部品名称 Parts Name	個数 No. Req'd	備考 Remarks	定数 個数
1	KC02028CA	シリンダヘッドアセンブリ CYLINDER HEAD ASSY	1	FOR. B155B06X155	0.1
2	KU23009AA	ナット NUT	2		1.0
3	KU44001AA	タウエリピン PIN, DOWEL	2		1.0
4	KV24003AA	タレット TAPPET	2		2.0
5	KV35002AA	インテイクバルブ VALVE, INTAKE	1		3.0
6	KV45002AA	エキゾーストバルブ VALVE, EXHAUST	1		5.0
7	KV55006AA	バルブスプリング SPRING, VALVE	2		1.0
8	KV65003AA	バルブスプリングリテーナ RETAINER, VALVE SPG	2		1.0
9	KV71004AA	プッシュロッド ROD, PUSH	2		1.0
10	KV72003AA	ロッカアーム ARM, ROCKER	2		0.1
11	KV73002AA	ナット NUT	2		1.0
12	KV74002AA	ボルト BOLT	2		1.0

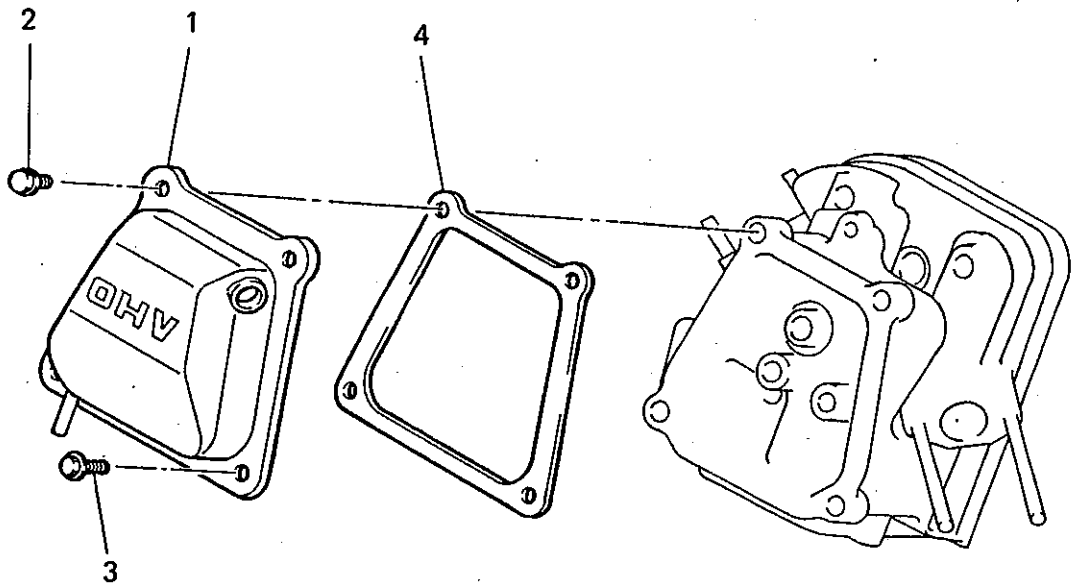
シリンダヘッドグループ
(B) CYLINDER HEAD GROUP



整備基準率
 100台当り
 個数

見出番号 No.	部品番号 Parts No.	部品名称 Parts Name	個数 No. Req'd	備考 Remarks	整備 Price
13	KV75006AA	プレート PLATE	1		0.1
14	KV75007AA	コッタ COTTER	4		2.0
15	KW21004AA	ハムルフステムシール SEAL, VALVE STEM	1		5.0
16	B800B10X065	フランジボルト BOLT, FLANGE	4		10.0
17	KC66009AA	ヘッドガスケット GASKET, HEAD	1		10.0

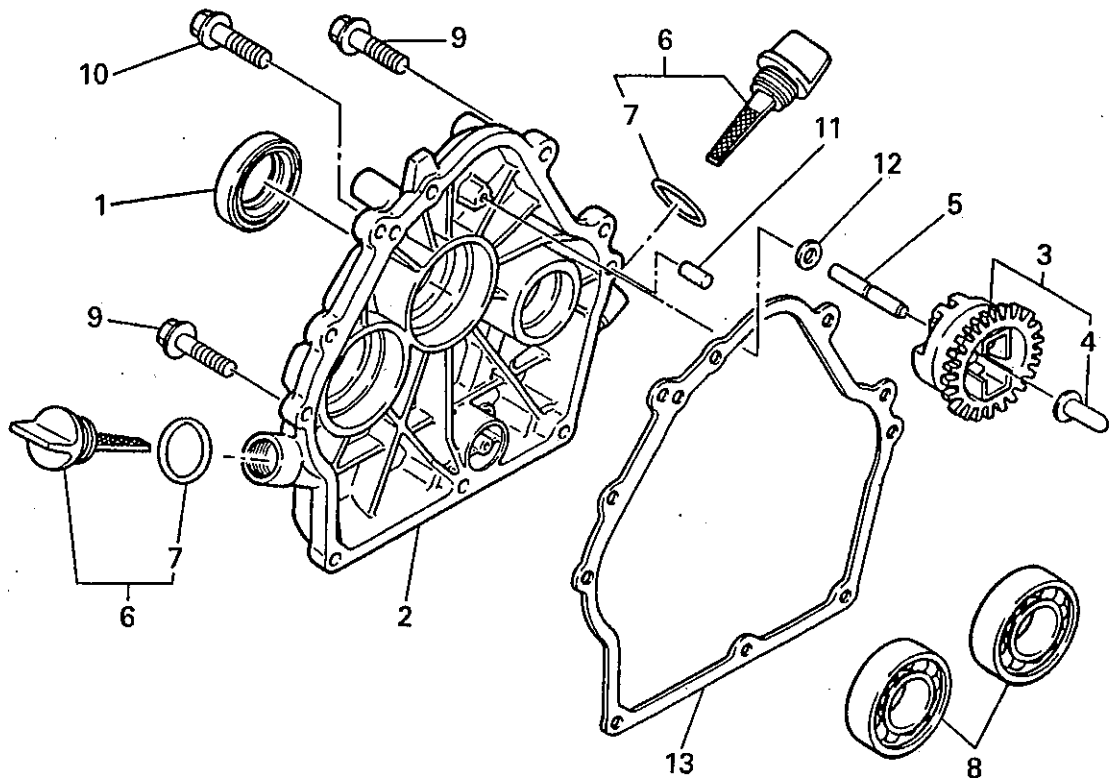
ヘッドカバーグループ
 (C) HEAD COVER GROUP



整備基準率
 100台当り
 個数

見出番号 No.	部品番号 Parts No.	部品名称 Parts Name	個数 No. Req'd	備 考 Remarks	定価 Price
1	KC09002BA	ヘッドカバー COVER, HEAD	1		0.1
2	B805B06X012	フランジボルト BOLT, FLANGE	2		10.0
3	B805B06X016	フランジボルト BOLT, FLANGE	2		10.0
4	KW33002AA	ガスケット, ヘッドカバー GASKET, HEAD COVER	1		10.0

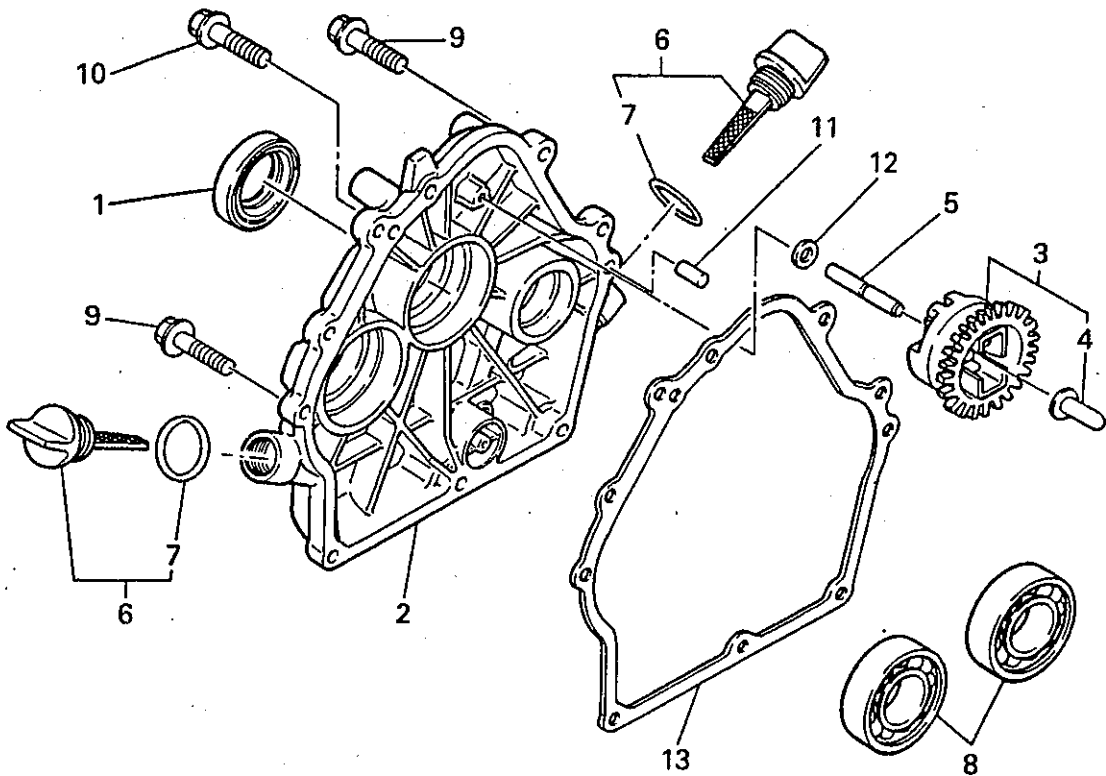
ケースカバーグループ
(D) CASE COVER GROUP



整備基準率
100台当り
個数

見出番号 No.	部品番号 Parts No.	部品名称 Parts Name	個数 No. Req'd	備考 Remarks	定価 Price
1	FA29008	オイルシール OIL SEAL	1		5.0
2	KB66005AB	クランクケースカバー COVER, CRANKCASE	1		0.01
3	KG01003BA	ガバナギヤアセンブリ GOVERNOR GEAR ASSY	1	INCL. NO. 4	1.0
4	KG14004AA	ガバナスライダ SLIDER, GOV	1		1.0
5	KG22004AA	ガバナシャフト SHAFT, GOV	1		1.0
6	KL21005CA	オイルゲージ GAUGE, OIL	2	INCL. NO. 7	5.0
7	S655W21	オーリング O-RING	2		10.0
8	S111X62X060	ボールベアリング BEARING, BALL	2	#6206	1.0
9	B800B08X030	フランジボルト BOLT, FLANGE	8		10.0
10	KU14031AA	フランジボルト BOLT, FLANGE	1		10.0
11	KU44003AA	ダウエルピン PIN, DOWEL	2		1.0
12	W200H06	ワッシャ WASHER	1		10.0

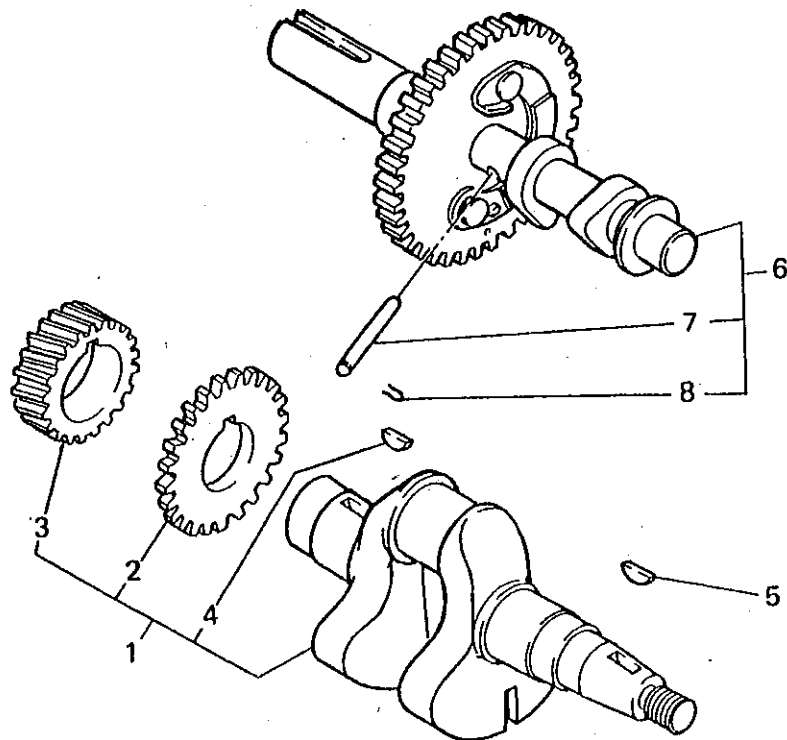
ケースカバーグループ
 (D) CASE COVER GROUP



整備基準率
 100台当り
 個数

見出番号 No.	部品番号 Parts No.	部品名称 Parts Name	個数 No. Req'd	備考 Remarks	定一 率
13	KW31007AA	クランクケース ガasket GASKET, CRANKCASE	1		10.0

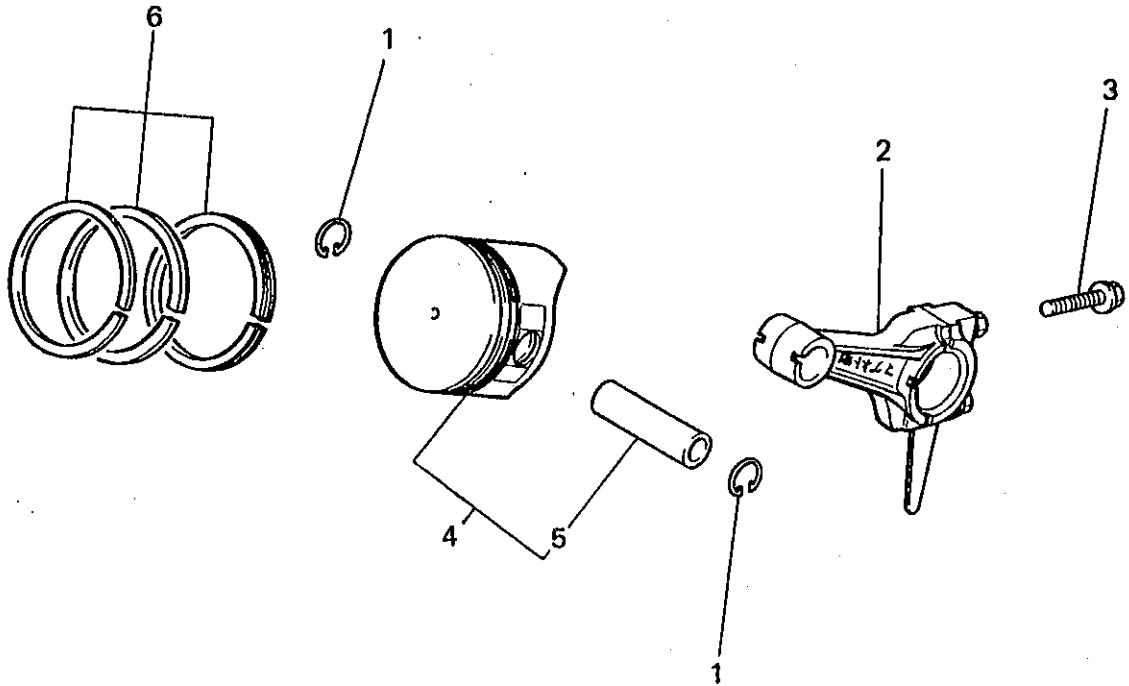
クランクシャフトグループ
 (E) CRANKSHAFT GROUP



整備基準率
 100台当り
 個数

見出番号 No.	部品番号 Parts No.	部品名称 Parts Name	個数 No. Req'd	備考 Remarks	定価 Price
1	KD02021AA	クランクシャフトアセンブリ CRANKSHAFT ASSY	1	INCL.NO.2-4	0.5
2	KD63016AA	クランクシャフトギヤ GEAR, CRANKSHAFT	1		0.01
3	KD63015AA	ハランサギヤ GEAR, BALANCER	1		0.01
4	W430B05X016	キー KEY, WOODRUFF	1		1.0
5	W430B05X016	キー KEY, WOODRUFF	1		1.0
6	KV01139AA	カムシャフトアセンブリ CAMSHAFT ASSY	1	INCL.NO.7,8	0.3
7	KV83005DC	ピン PIN	1		0.5
8	KV84004AA	クリップ CLIP	1		0.5

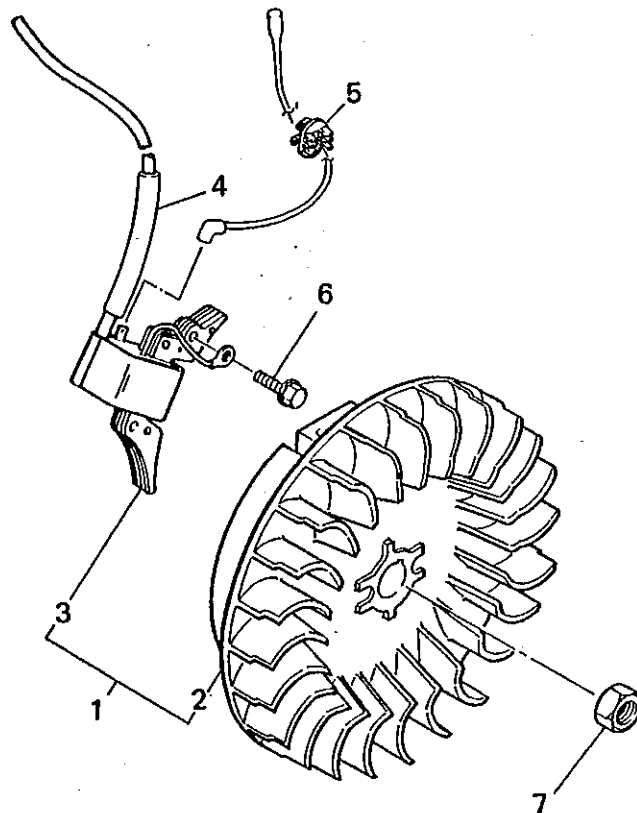
ピストン&ロッドグループ
(F) PISTON & ROD GROUP



整備基準率
100台当り
個数

見出番号 No.	部品番号 Parts No.	部品名称 Parts Name	個数 No. Req'd	備考 Remarks	定価 Price
1	BG04486	ピストンピンクリップ CLIP, PISTON PIN	2		10.0
2	KD03009AA	コネクティングロッドアセンブリ CONNECTING ROD ASSY	1	STD INCL. NO. 3	1.0
2	KD03009BA	コネクティングロッドアセンブリ CONNECTING ROD ASSY	1	US 0.25 INCL. NO. 3	1.0
2	KD03009CA	コネクティングロッドアセンブリ CONNECTING ROD ASSY	1	US 0.50 INCL. NO. 3	1.0
3	KD70001AA	ボルト BOLT	2		10.0
4	KP01024AA	ピストンセット PISTON SET	1	STD INCL. NO. 5	5.0
4	KP01024BA	ピストンセット PISTON SET	1	OS 0.25 INCL. NO. 5	3.0
4	KP01024CA	ピストンセット PISTON SET	1	OS 0.50 INCL. NO. 5	3.0
5	KP57001AA	ピストンピン PIN, PISTON	1		1.0
6	KP02010AA	ピストンリングセット PISTON RING SET	1	STD	5.0
6	KP02010BA	ピストンリングセット PISTON RING SET	1	OS 0.25	3.0
6	KP02010CA	ピストンリングセット PISTON RING SET	1	OS 0.50	2.0

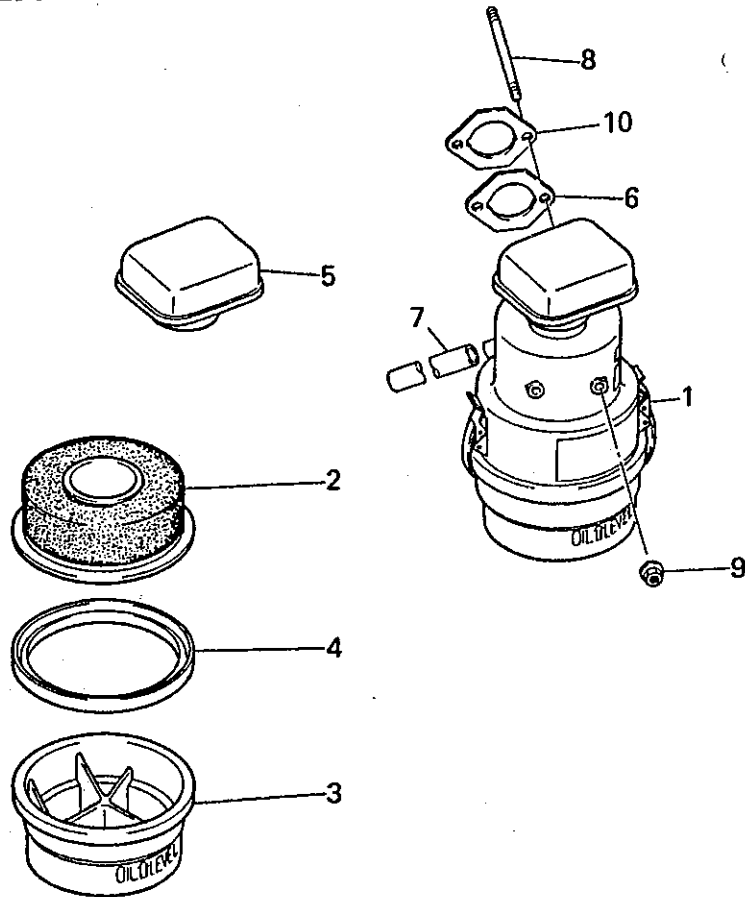
マグネットグループ
(G) MAGNET GROUP



整備基準率
100台当り
個数

見出番号 No.	部品番号 Parts No.	部品名称 Parts Name	個数 No. Req'd	備考 Remarks	定価 Price
1	KE02031DB	フライホイールマグネット FLYWHEEL MAGNETO	1	INCL. NO. 2, 3	0.2
2	KE12007DA	フライホイール FLYWHEEL	1		0.1
3	KE24011BA	イグニッションコイル COIL, IGNITION	1		3.0
4	KE90073AA	チューブ TUBE	1		1.0
5	KU70007AA	クリップ CLIP	1		1.0
6	B805B06X030	フランジボルト BOLT, FLANGE	2		10.0
7	FR41231	ナット NUT	1		0.2

エアクリーナグループ
(H) AIR CLEANER GROUP

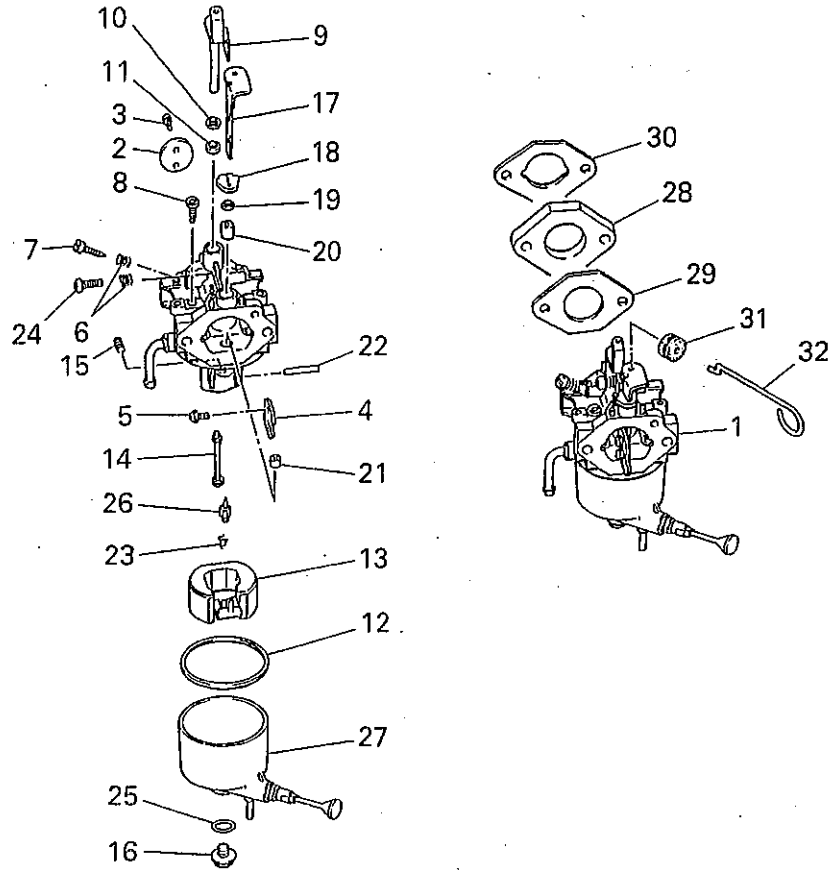


整備基準率
100台当り
個数

見出番号 No.	部品番号 Parts No.	部品名称 Parts Name	個数 No. Req'd	備考 Remarks	一定 Price
1	KA01032AA	エアクリーナ アセンブリ AIR CLEANER ASSY	1	INCL.NO.2-5	3.0
2	KA01032AA002	クリーナエレメント ELEMENT, CLEANER	1		5.0
3	KA02002AA003	オイルパン アセンブリ OIL PAN ASSY	1		3.0
4	KA01032AA004	リング RING	1		5.0
5	KA01032AA005	キャップ CAP	1		3.0
6	KA90059BA	スパーサ SPACER	1		1.0
7	ZZ70002B	フューリ-サチューブ TUBE, BREATHER	1		1.0
8	B155B06X155	スタットボルト BOLT, STUD	2		10.0
9	N801A06	フランジナット NUT, FLANGE	2		10.0
10	KW34005AA	キャブレタ ガasket GASKET, CARBURETOR	1		10.0

キャブレタグループ

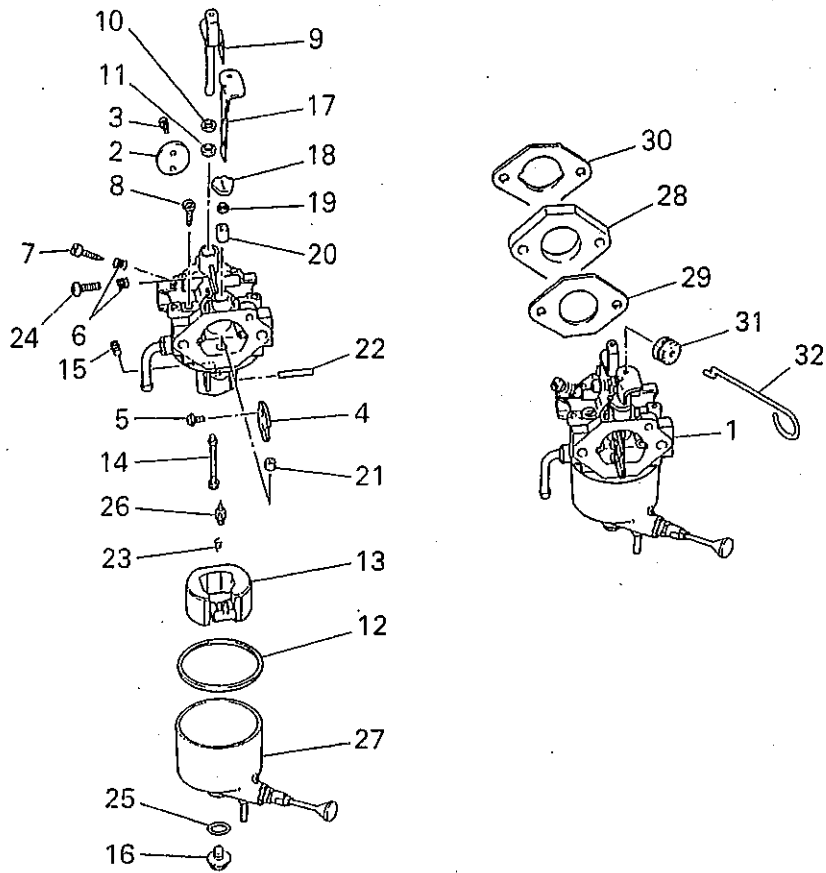
(I) CARBURETOR GROUP



見出番号 No.	部品番号 Parts No.	部品名称 Parts Name	個数 No. Req'd	備考 Remarks	定価 Price
1	KK15003EC	キャブレタ(F) CARBURETOR(F)	1	INCL. NO. 2-27	
2	KK15001AA002	スロットルバルブ VALVE, THROTTLE	1		
3	KK15016AA003	スクリュー SCREW	2		
4	KK15002EC004	チョークバルブ VALVE, CHOKE	1		
5	KK15016AA005	スクリュー SCREW	2		
6	FA27080XX003	スプリング SPRING	2		
7	KK12008AE007	アジャスタ ADJUSTER	1		
8	KK15003DG008	パイロットジェット JET, PILOT	1		
9	KK15003AE011	スロットルシャフト SHAFT, THROTTLE	1		
10	KK12008AE015	パッキング PACKING	1		
11	KK12008AE016	シール SEAL	1		
12	KK15003AE014	パッキング PACKING	1		

キャブレタグループ

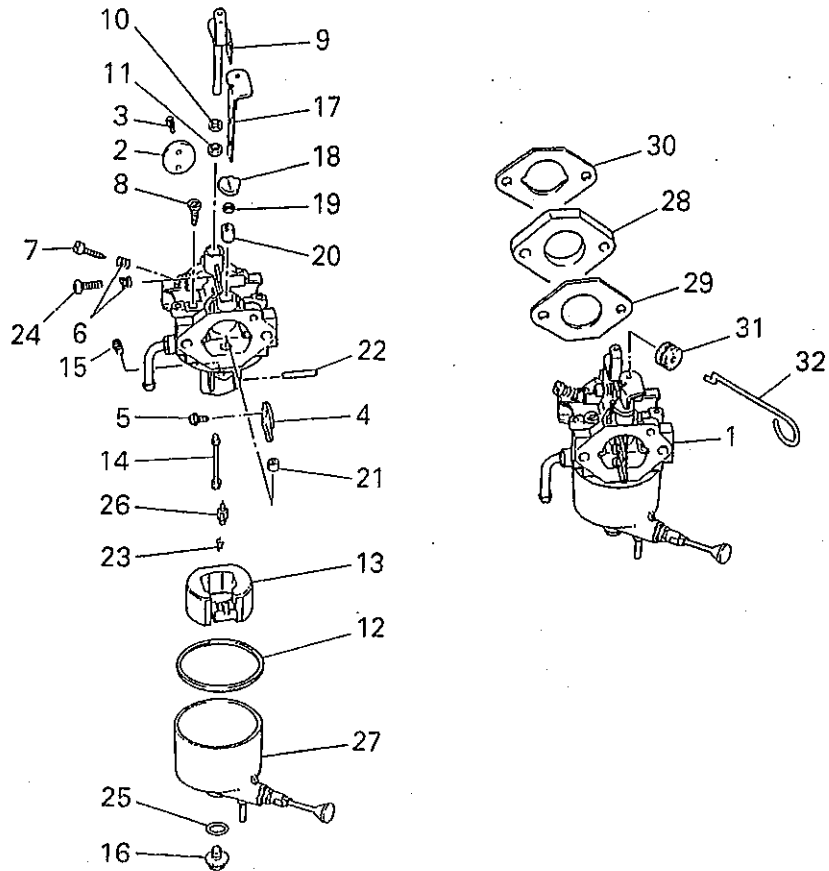
(I) CARBURETOR GROUP



見出番号 No.	部品番号 Parts No.	部品名称 Parts Name	個数 No. Req'd	備考 Remarks	定価 Price
13	KK15003AE015	フロート FLOAT	1		
14	KK15003DG016	メインノズル NOZZLE, MAIN	1		
15	KK15003EH017	メインジェット JET, MAIN	1		
16	KK15003DG119	ボルト BOLT	1		
17	KK15002EC020	チョークレバー LEVER, CHOKE	1		
18	KK12008AE018	リング RING	1		
19	KK12008AE019	シール SEAL	1		
20	KK12008AE020	リング RING	1		
21	KK15003AE024	リング RING	1		
22	KK15003AE027	ピン PIN	1		
23	KK12008AE011	クリップ CLIP	1		
24	KK12008AE009	スクリュー SCREW	1		

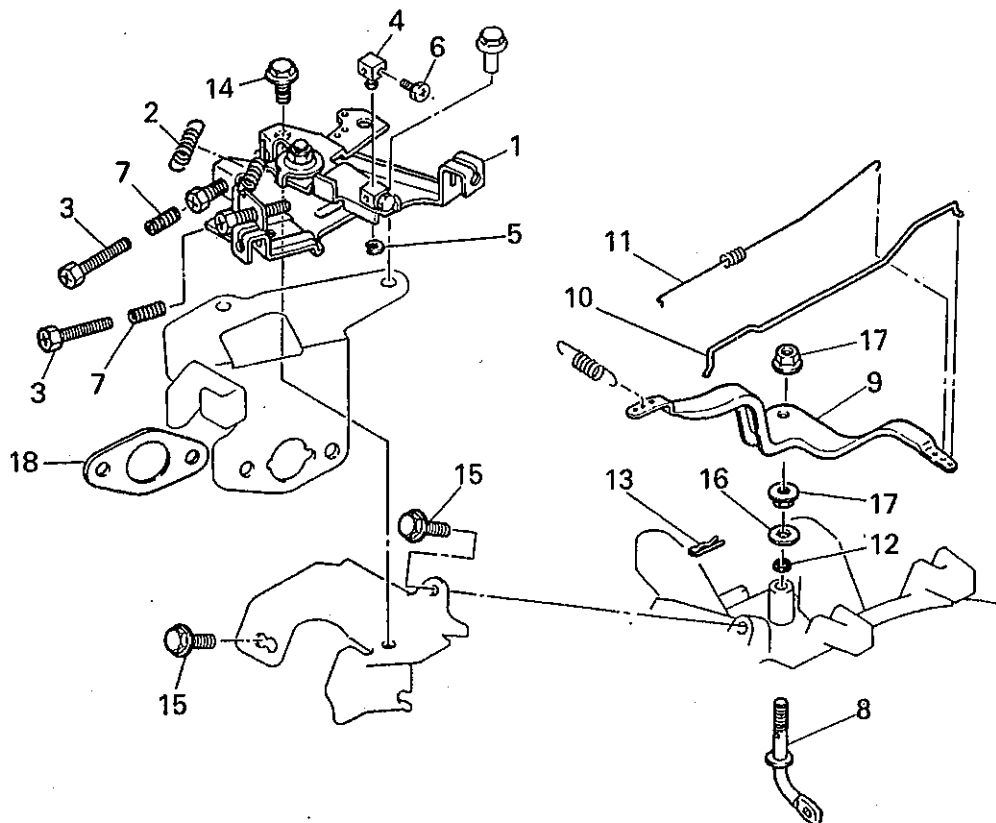
キャブレタグループ

(I) CARBURETOR GROUP



見出番号 No.	部品番号 Parts No.	部品名称 Parts Name	個数 No. Req'd	備考 Remarks	定価 Price
25	KK15003DG031	オーリング O-RING	1		
26	KK15003AE026	ニードルバルブ VALVE, NEEDLE	1		
27	KK15002DG025	フロートチャンバ CHAMBER, FLOAT	1		
28	KK33006AA	インシュレータ INSULATOR	1		
29	KW34001AA	キャブレタ カスケット GASKET, CARBURETOR	1		
30	KW34005AA	キャブレタ カスケット GASKET, CARBURETOR	1		
31	FA28126	クローメット GROMMET	1		
32	KK90017BA	チョークロッド ROD, CHOKE	1		

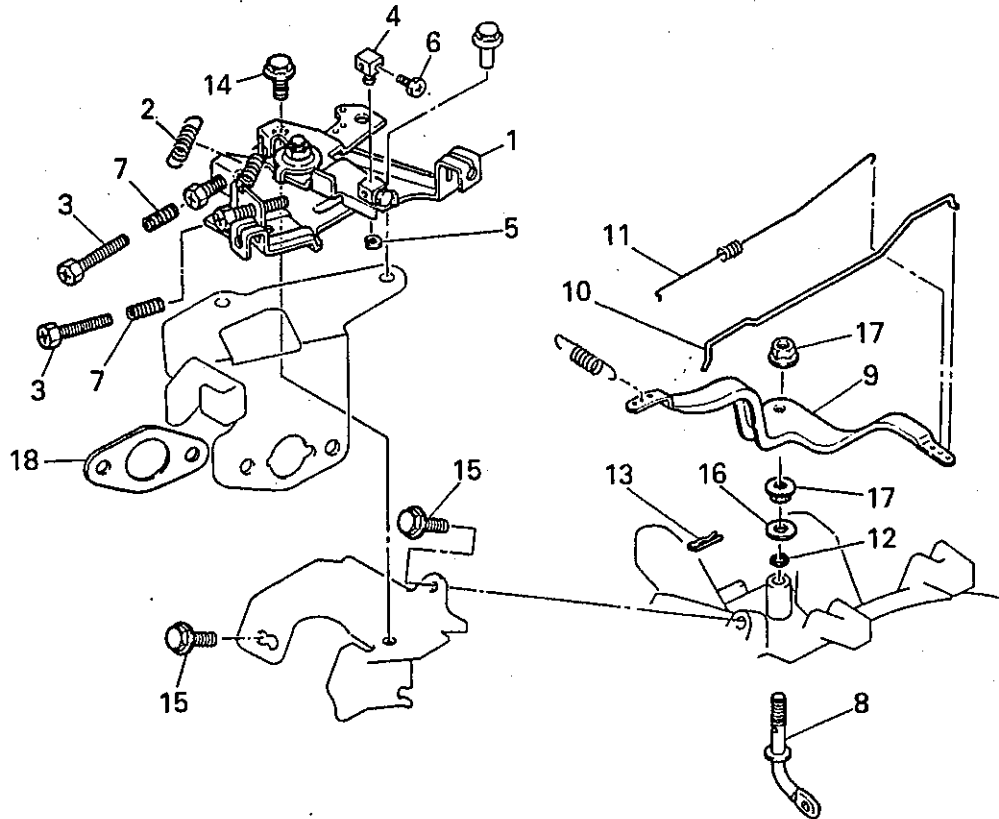
コンパネグループ
(J) CONPANE GROUP



整備基準率
100台当り
個数

見出番号 No.	部品番号 Parts No.	部品名称 Parts Name	個数 No. Req'd	備考 Remarks	定価 Price
1	KG03022CA	コントロールパネル PANEL, CONTROL	1	INCL. NO. 2-7	1.0
2	KG35007BA	リターンスプリング SPRING, RETURN	1		5.0
3	KU14032AA	ボルト BOLT	2		5.0
4	KR30005AA	ストッパ STOPPER	1		1.0
5	S500P04	スナップリング SNAP RING	1		5.0
6	B751A04X008	ボルト, CRS BOLT, CRS	1		10.0
7	KU80017AA	スプリング SPRING	2		5.0
8	KG22006AA	ガバナシャフト SHAFT, GOV	1		2.0
9	KG31014AA	ガバナレバー LEVER, GOV	1		1.0
10	KG41011AA	ガバナロッド ROD, GOV	1		5.0
11	KG42009AA	ロッドスプリング SPRING, ROD	1		5.0
12	KG90016AA	ダストシール SEAL, DUST	1		1.0

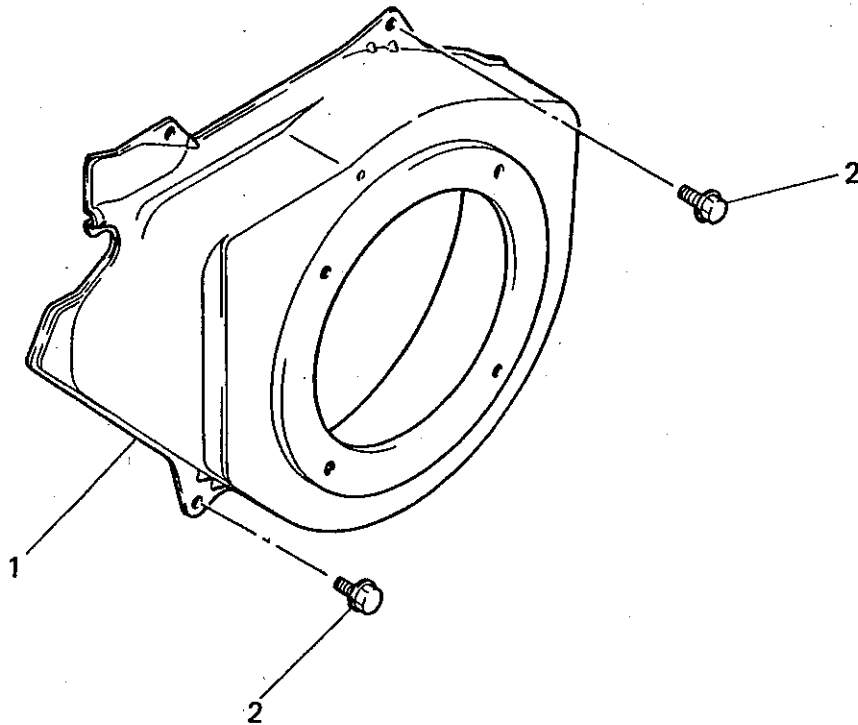
コンパネグループ
(J) CONPANE GROUP



整備基準率
100台当り
個数

見出番号 No.	部品番号 Parts No.	部品名称 Parts Name	個数 No. Req'd	備考 Remarks	定価 Price
13	KU70006AA	クリップ CLIP	1		5.0
14	B800A06X012	フランジボルト BOLT, FLANGE	1		10.0
15	B805B06X012	フランジボルト BOLT, FLANGE	2		10.0
16	KG90015AA	ワッシャー WASHER	1		1.0
17	KU24002AA	ナット NUT	2		1.0
18	KW34005AA	キャブレタ カスケット GASKET, CARBURETOR	1		10.0

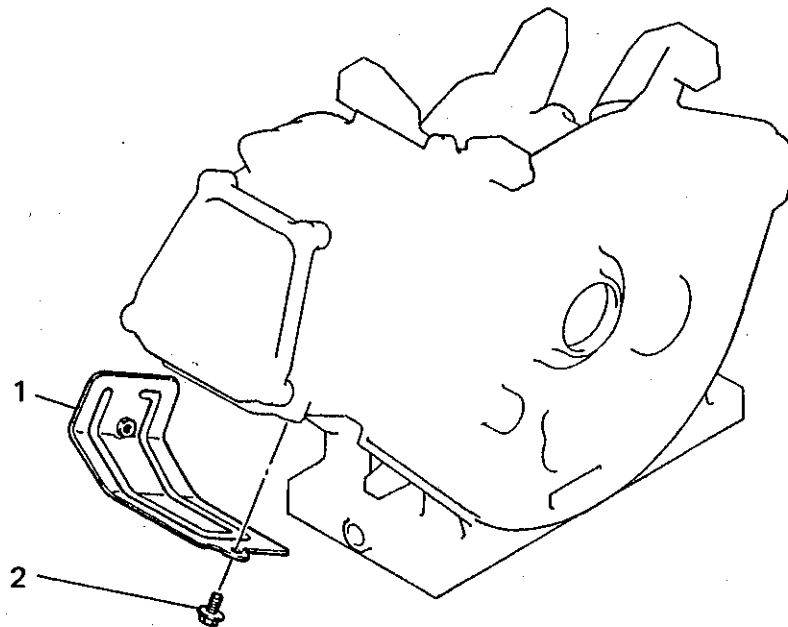
ファンカバーグループ
 (K) FAN COVER GROUP



整備基準率
 100台当り
 個数

見出番号 No.	部品番号 Parts No.	部品名称 Parts Name	個数 No. Req'd	備考 Remarks	定数 Rate
1	KH28004GA	ファンカバー COVER, FAN	1		1.0
2	B805B06X012	フランジボルト BOLT, FLANGE	4		10.0

シリンダカバーグループ
 (L) CYLINDER COVER GROUP

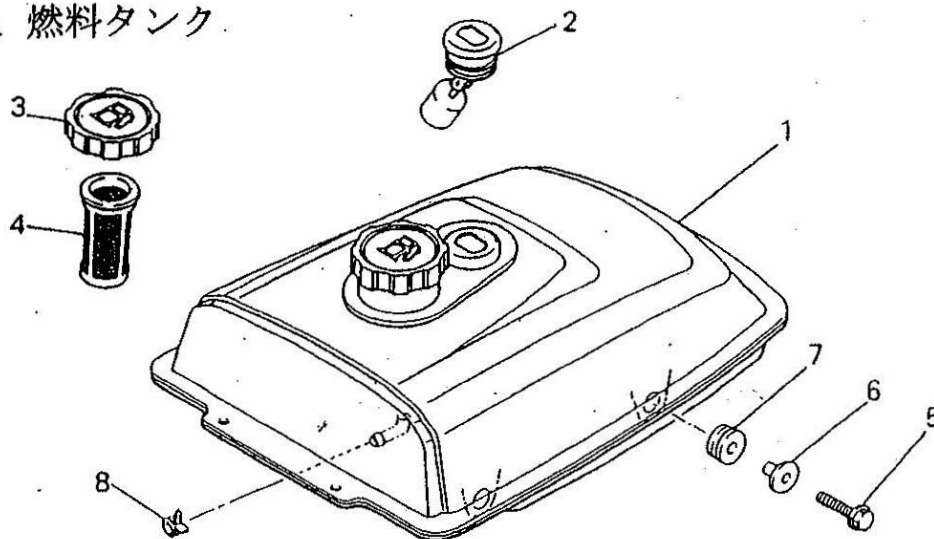


整備基準率
 100台当り
 個数

見出番号 No.	部品番号 Parts No.	部品名称 Parts Name	個数 No. Req'd	備考 Remarks	定価 Price
1	KH40020BA	シリンダカバー COVER, CYLINDER	1		1.0
2	B805B06X012	フランジボルト BOLT, FLANGE	2		10.0

タンクグループ
(M) TANK GROUP

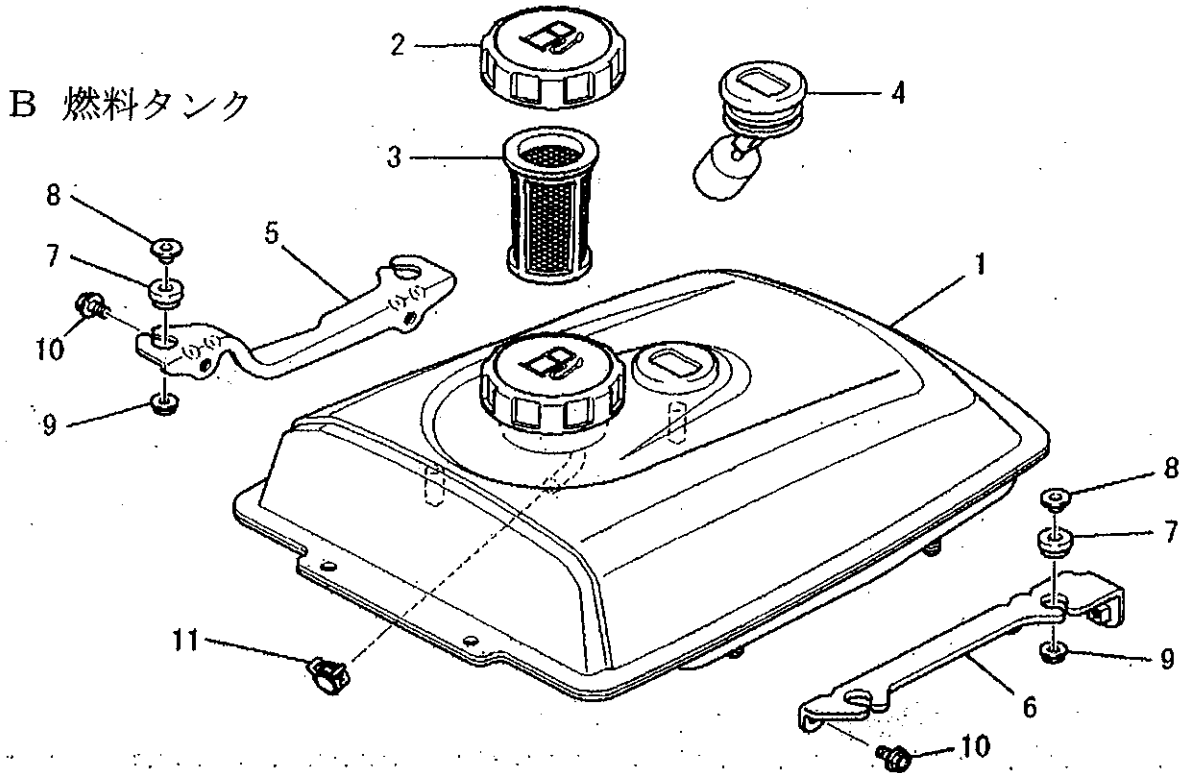
A 燃料タンク



見出番号 No.	部品番号 Parts No.	部品名称 Parts Name	個数 No. Req'd	備考 Remarks	定価 Price
1	KF04061DA	フューエルタンク アセンブリ FUEL TANK ASSY	1	INCL. NO. 2-4	
2	KF90080BA	オイルゲージ GAUGE, OIL	1		
3	KF05010CA	タンクキャップ アセンブリ TANK CAP ASSY	1		
4	KF40003BA	フューエルフィルタ FILTER, FUEL	1		
5	B805B06X030	フランジボルト BOLT, FLANGE	4		
6	KU50012AA	スパーサ SPACER	4		
7	KU50013AA	ブッシュ BUSH	4		
8	FR67419	クリップ CLIP	1		

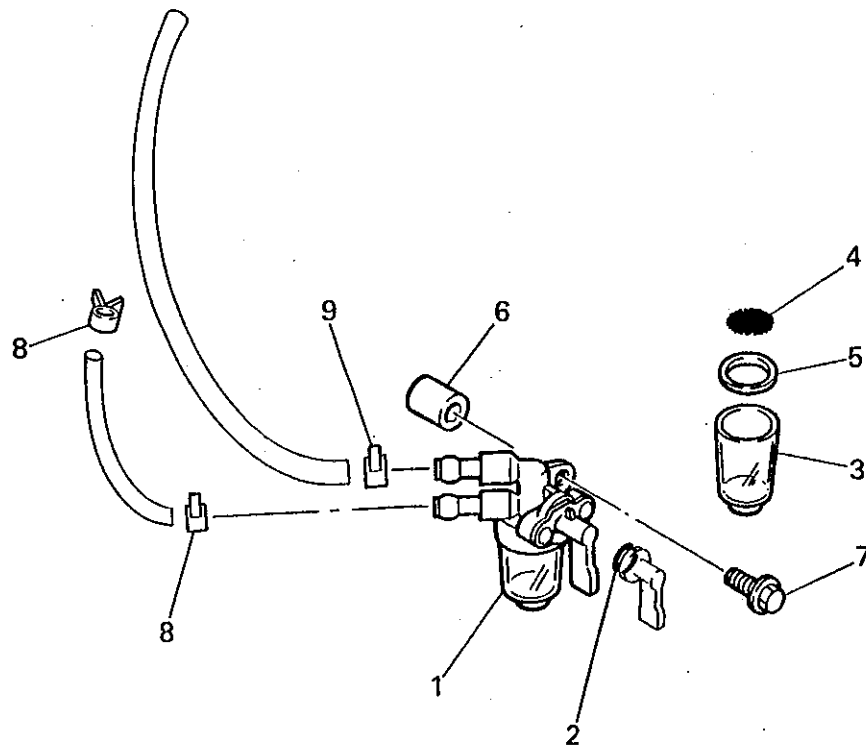
A燃料タンク (KF04061DA) は、B燃料タンクの見出しNO, 1, 5, 6, 7, 8, 9, 10
で組合せ互換性あり (変更理由: 品質向上の為)

(M) TANK GR.



NO	REP	PART_NO	PART_NAME	PART_NAMEJ	QTY	REMARK
1		KF04110DA	FUEL TANK ASSY	フューエルタンク アセンブリ	1	INCL.NO.2-4
2		KF05010CA	TANK CAP ASSY	タンクキャップ アセンブリ	1	
3		KF40003BA	FILTER,FUEL	フューエルフィルタ	1	
4		KF90080BA	GAUGE,OIL	オイルゲージ	1	
5		KF59008AA	BRACKET,TANK	タンクブラケット	1	
6		KF59009AA	BRACKET,TANK	タンクブラケット	1	
7		KU50018AA	BUSH	ブッシュ	4	
8		KU50019AA	SPACER	スペーサ	4	
9		N801A06	NUT,FLANGE	フランジナット	4	
10		B805B06X012	BOLT,FLANGE	フランジボルト	4	
11		FR67419	CLIP	クリップ	1	

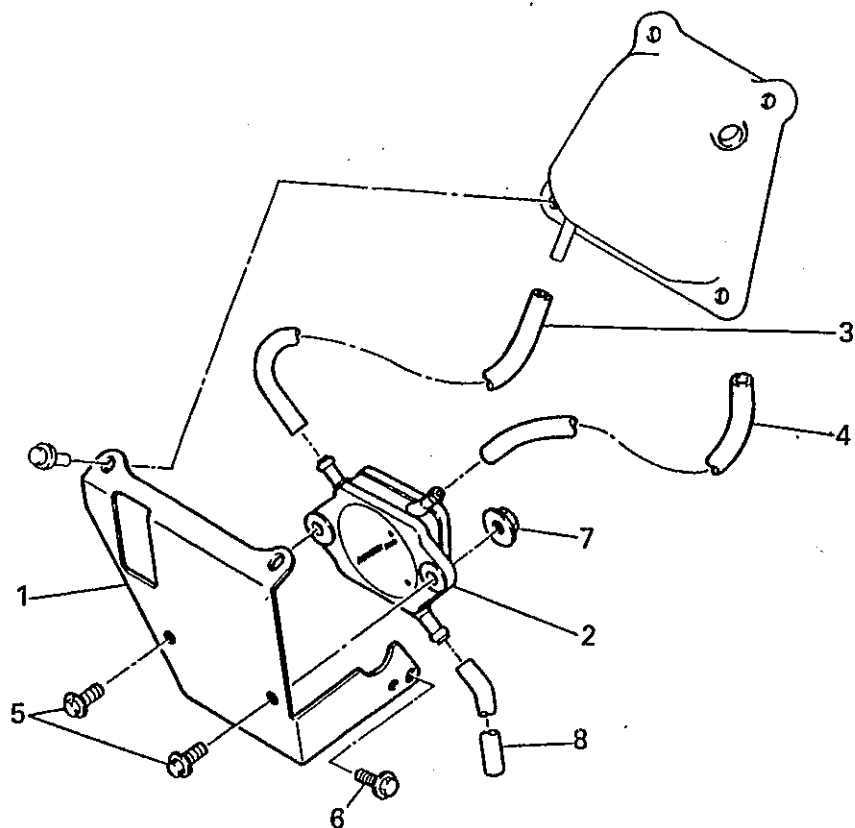
コックグループ
(N) COCK GROUP



整備基準率
100台当り
個数

見出番号 No.	部品番号 Parts No.	部品名称 Parts Name	個数 No. Req'd	備考 Remarks	定価 Price
1	KF31018BA	フューエルコック COCK, FUEL	1	INCL. NO. 2-5	10.0
2	KF31010AA001	オーリング O-RING	1		10.0
3	KF31010AA002	カップ CUP	1		10.0
4	KF31018AA003	フューエルフィルタ FILTER, FUEL	1		10.0
5	KF31010AA004	パッキング PACKING	1		10.0
6	KF90105AA	スパーサ SPACER	1		1.0
7	B800A06X025	フランジボルト BOLT, FLANGE	1		10.0
8	FR53226	クリップ CLIP	2		10.0
9	FR67419	クリップ CLIP	1		10.0

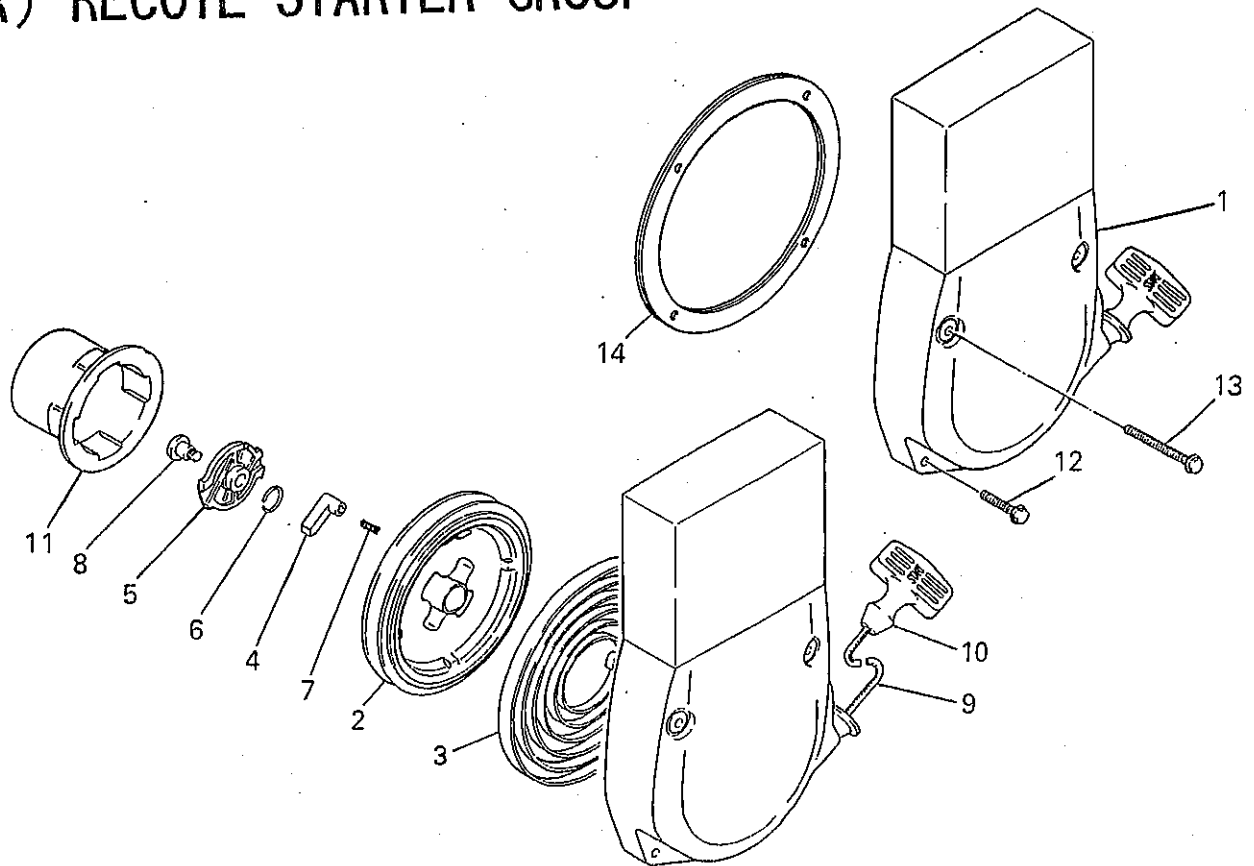
ポンプグループ
(0) PUMP GROUP



整備基準率
100台当り
個数

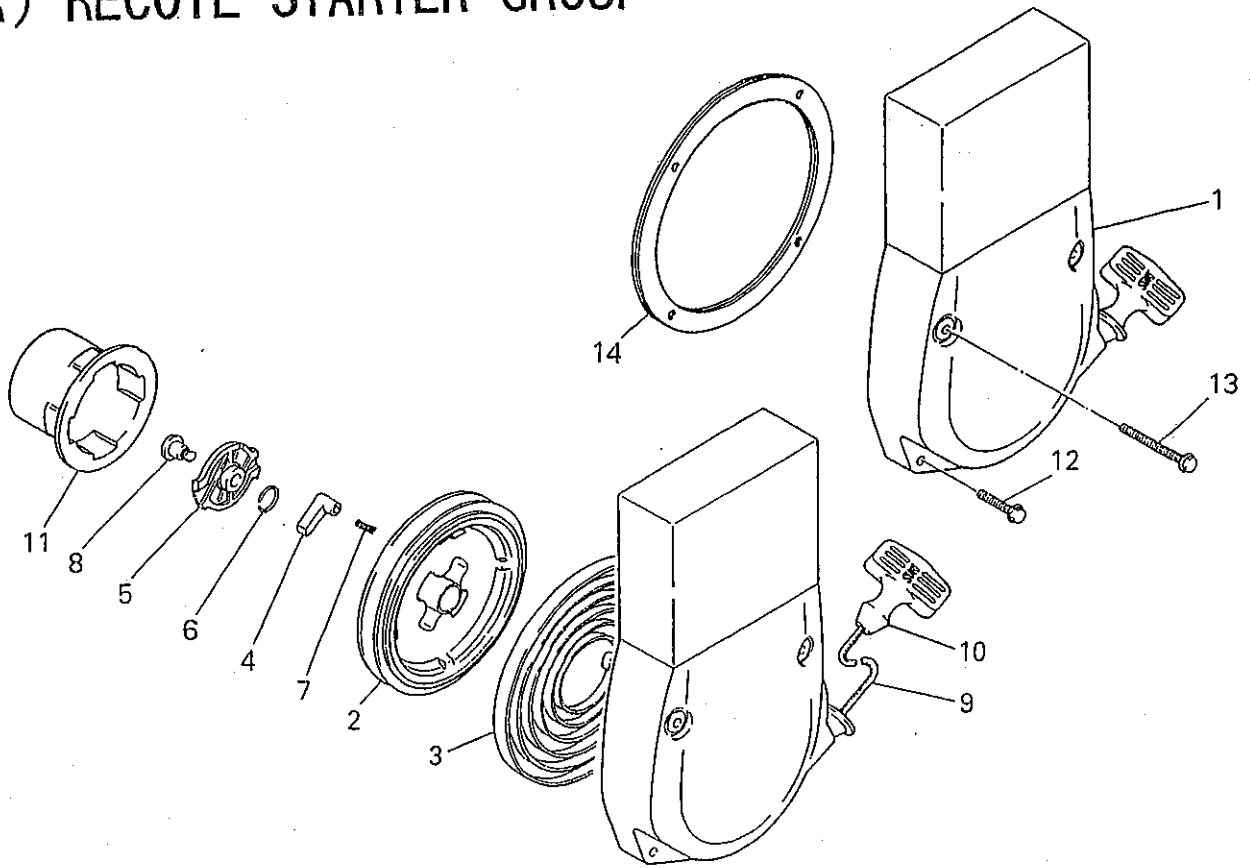
見出番号 No.	部品番号 Parts No.	部品名称 Parts Name	個数 No. Req'd	備考 Remarks	定価 Price
1	KF59005BA	ブラケット BRACKET	1		0.1
2	KF60003AA	フューエルポンプ アセンブリ FUEL PUMP ASSY	1		0.1
3	KF90090AA	フューエルホース HOSE, FUEL	1		1.0
4	KF90090BA	フューエルホース HOSE, FUEL	1		1.0
5	B800A06X016	フランジボルト BOLT, FLANGE	2		10.0
6	B805B06X016	フランジボルト BOLT, FLANGE	1		10.0
7	N801A06	フランジナット NUT, FLANGE	2		10.0
8	P051Y06X165	フューエルホース HOSE, FUEL	1		1.0

リコイルスタータグループ
(R) RECOIL STARTER GROUP



見出番号 No.	部品番号 Parts No.	部品名称 Parts Name	個数 No. Req'd	備考 Remarks	定価 Price
1	KS02041AD	リコイルスタータ アセンブリ RECOIL STARTER ASSY	1	INCL.NO.2-11	
2	KS20060AD002	リール REEL	1		
3	KS20060AD003	スパイラルスプリング SPRING, SPIRAL	1		
4	KS20060AD004	ラatchet RATCHET	2		
5	KS20060AD005	ガイド GUIDE	1		
6	KS20060AD006	摩擦スプリング SPRING, FRICTION	1		
7	KS20020AD007	リターンスプリング SPRING, RETURN	2		
8	KS20020AD008	スクリュー SCREW	1		
9	KS20066AD010	スターロープ ROPE, STARTER	1		
10	KS20066AD011	スターノブ KNOB, STARTER	1		
11	KS30020AD	スタープーリー PULLEY, STARTER	1		
12	B800A06X035	フランジボルト BOLT, FLANGE	2		

リコイルスタータグループ
 (R) RECOIL STARTER GROUP

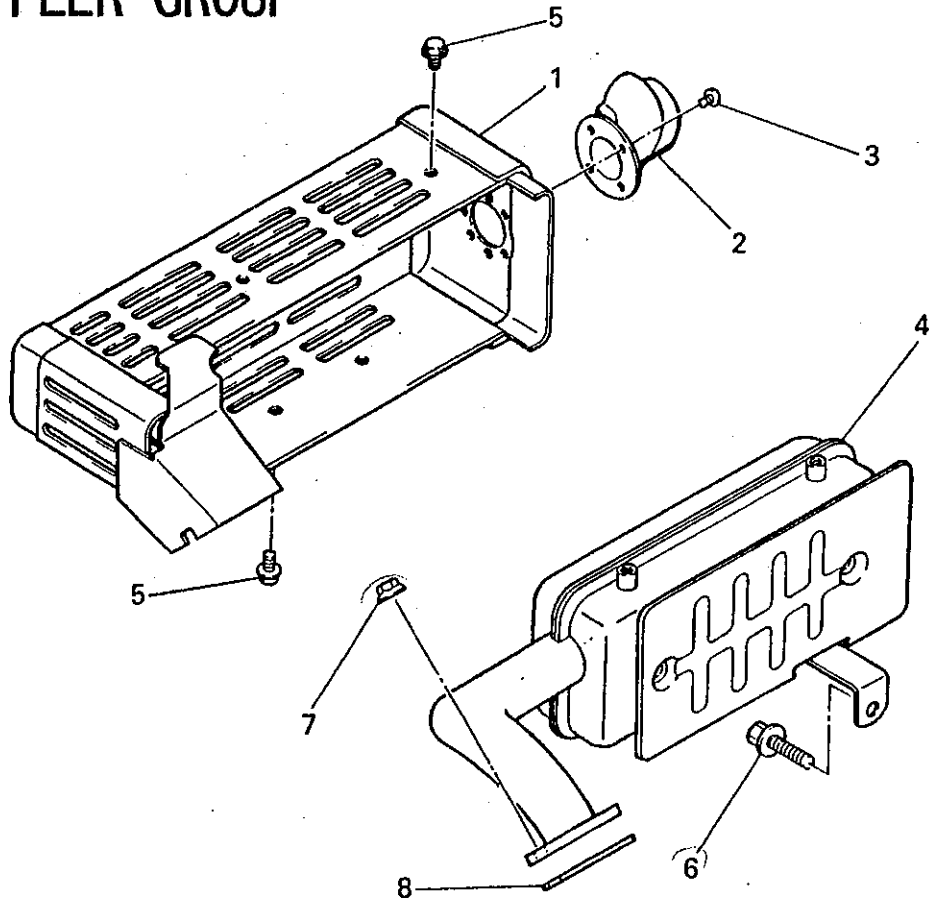


見出番号 No.	部品番号 Parts No.	部品名称 Parts Name	個数 No. Req'd	備考 Remarks	定価 Price
-------------	-------------------	--------------------	-----------------	---------------	-------------

13	B800A06X065	フランジボルト BOLT, FLANGE	2		
----	-------------	-------------------------	---	--	--

14	KS90025AA	スペーサ SPACER	1		
----	-----------	----------------	---	--	--

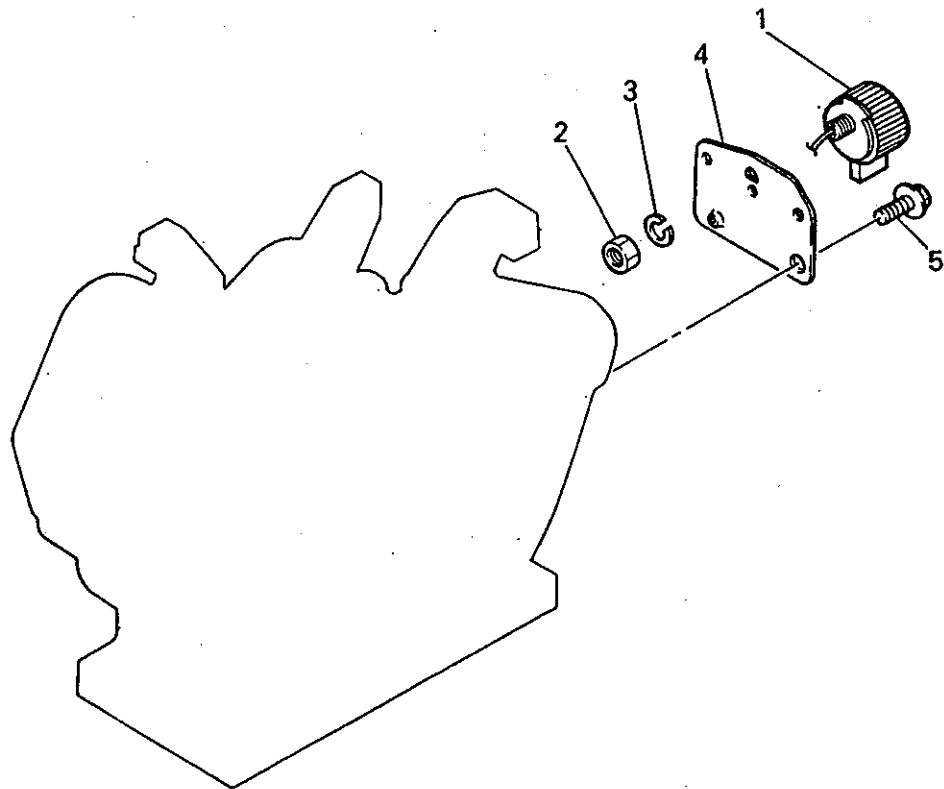
マフラグループ
(S) MUFFLER GROUP



整備基準率
100台当り
個数

見出番号 No.	部品番号 Parts No.	部品名称 Parts Name	個数 No. Req'd	備考 Remarks	単価 Price
1	KM27017CA	マフラカバー COVER, MUFFLER	1		2.0
2	FA25320	テールパイプ PIPE, TAIL	1		1.0
3	W006D04X006K	スクリュー SCREW	3		10.0
4	KM15022AA	マフラ MUFFLER	1		2.0
5	B800A06X008K	フランジボルト BOLT, FLANGE	4		10.0
6	B800A08X016	フランジボルト BOLT, FLANGE	1		10.0
7	N801A08	フランジナット NUT, FLANGE	2		10.0
8	KM70032AB	マフラ ガasket GASKET, MUFFLER	1		5.0

スイッチグループ
(U) SWITCH GROUP

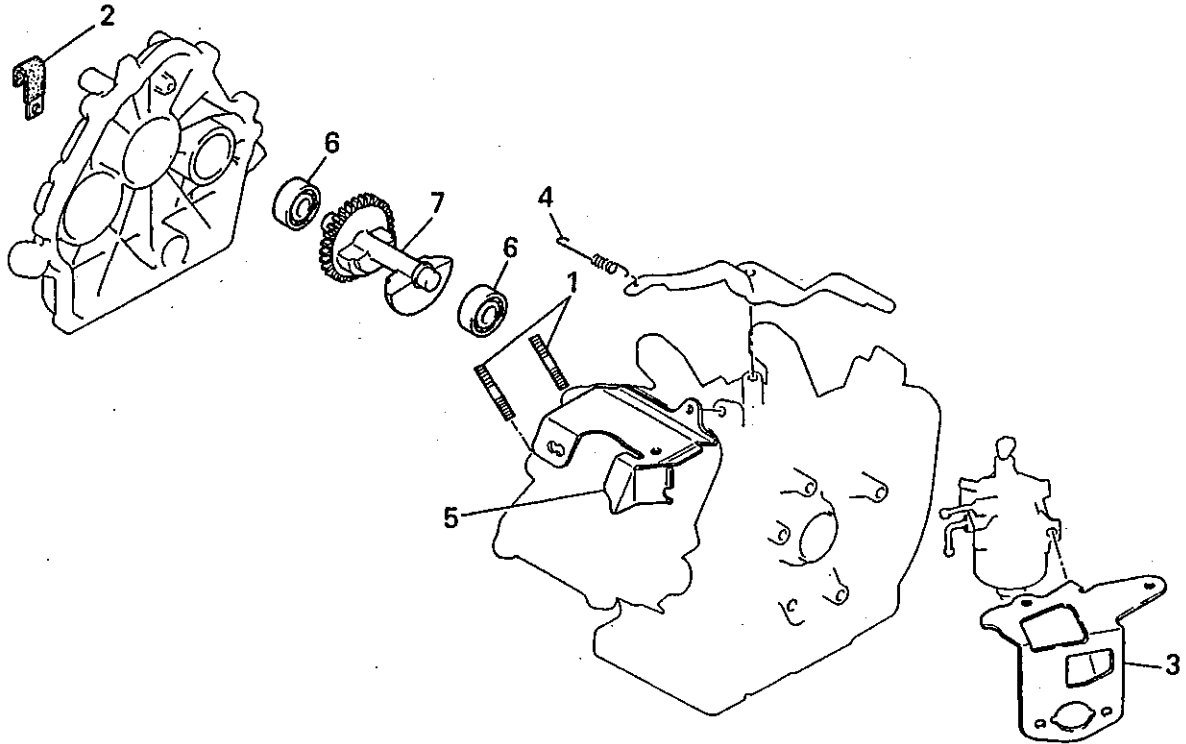


整備基準率
100台当り
個数

見出番号 No.	部品番号 Parts No.	部品名称 Parts Name	個数 No. Req'd	備考 Remarks	基準 率
1	FR56361A	ストップスイッチ SWITCH, STOP	1	INCL. NO. 2, 3	5.0
2	N030A08	ナット NUT, J/S	1		10.0
3	W220R08	スプリングワッシャー WASHER, SPG	1		10.0
4	KE70011AA	ブラケット BRACKET	1		0.1
5	B800A08X016	フランジボルト BOLT, FLANGE	1		10.0

ボルト、クランプ、スプリング、カバー

1. BOLT, CLAMP, SPRING, COVER

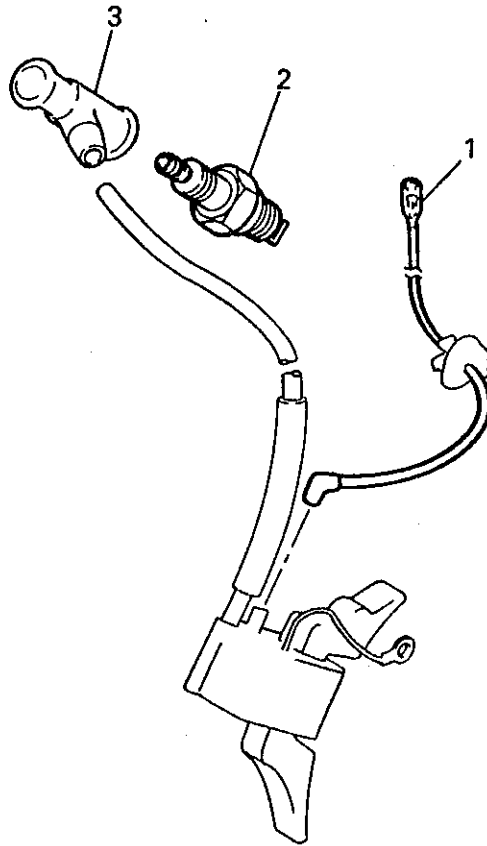


整備基準率
100台当り
個数

見出番号 No.	部品番号 Parts No.	部品名称 Parts Name	個数 No. Req'd	備考 Remarks	整備基準率 100台当り 個数
1	B155B08X020	スタット*ボルト BOLT, STUD	2		10.0
2	FR56780	クランプ CLAMP	1		0.1
3	KA90093BA	ブラケット BRACKET	1		0.1
4	KG34009DA	カ*ハ*ナスフ*リンク* SPRING, GOV	1		5.0
5	KH40037BA	トップ*カハ* COVER, TOP	1		0.1
6	S111X62X030	ホ*ー*ル*ア*リンク* BEARING, BALL	2	*6203	1.0
7	KD51002BA	ハ*ランサシャフト SHAFT, BALANCER	1		0.1

リードワイヤ, プラグ, キャップ

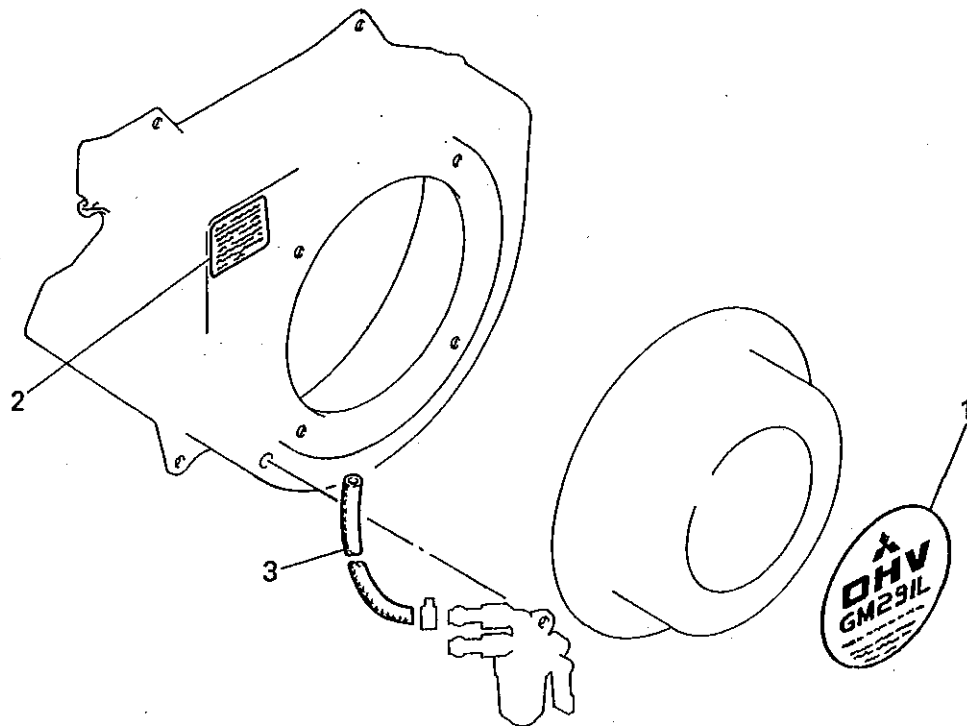
2. LEAD WIRE, PLUG, CAP



整備基準率
100台当り
個数

見出番号 No.	部品番号 Parts No.	部品名称 Parts Name	個数 No. Req'd	備考 Remarks	定価 Price
1	KE90057AA	リードワイヤ WIRE, LEAD	1		1.0
2	FR46903A	スパークプラグ PLUG, SPARK	1	BP5ES	10.0
3	KE42024AA	プラグキャップ CAP, PLUG	1		5.0

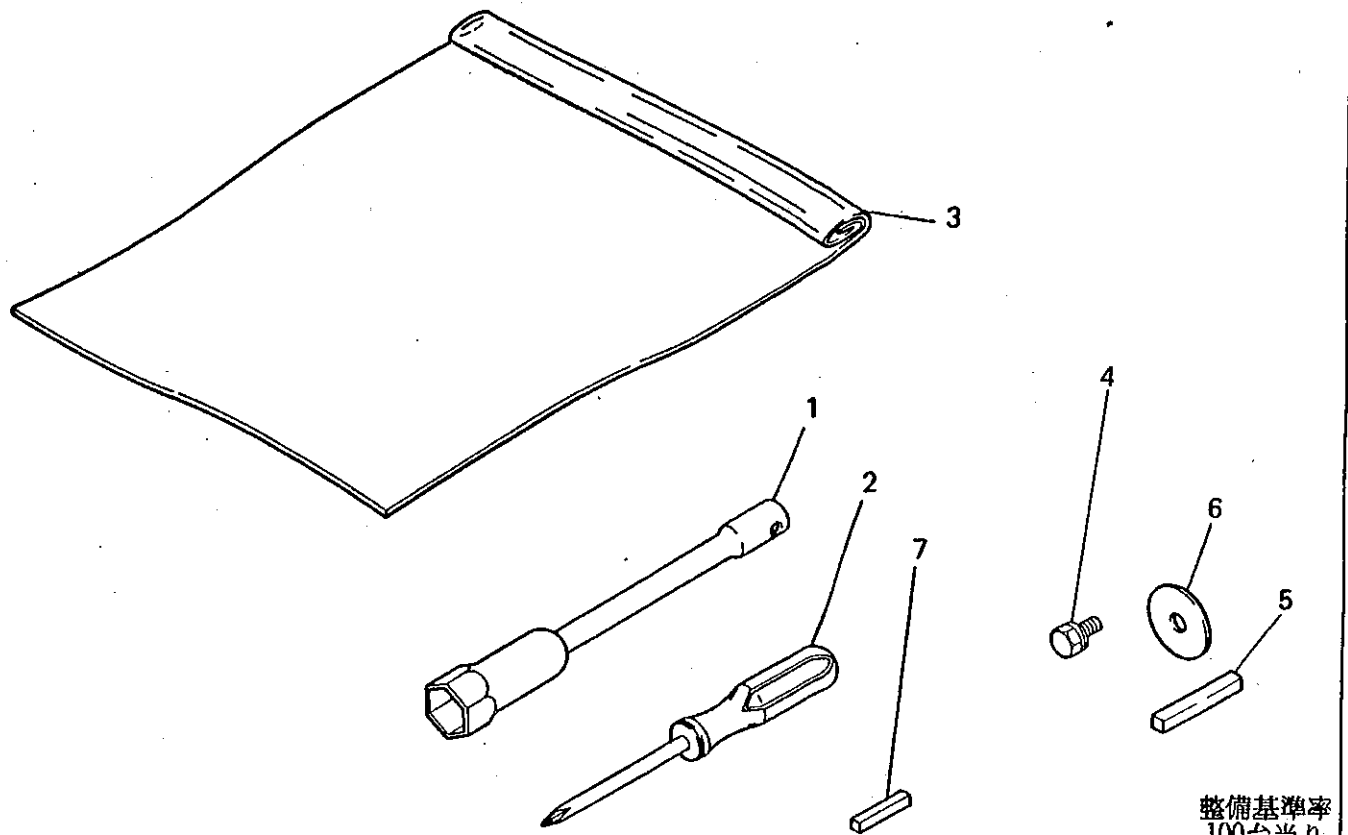
ラベル, ヒューエルホース
3. LABEL, FUEL HOSE



整備基準率
 100台当り
 個数

見出番号 No.	部品番号 Parts No.	部品名称 Parts Name	個数 No. Req'd	備考 Remarks	定数 Price
1	KW52129EA	ネームラベル LABEL, NAME	1		1.0
2	KW51017AA	ラベル LABEL	1		1.0
3	P051Y08X470	フューエルホース HOSE, FUEL	1		1.0

ツールセット
4. TOOL SET



整備基準率
100台当り
個数

見出番号 No.	部品番号 Parts No.	部品名称 Parts Name	個数 No. Req'd	備考 Remarks	定価 Price
1	KN12004CA	ホックススパナ SPANNER, BOX	1		1.0
2	KN13001AA	スクリエトライハ DRIVER, SCREW	1		1.0
3	FA21533D	ツールハツク BAG, TOOL	1		10.0
4	B080A08X016	ボルト BOLT&WASHER	1		10.0
5	W405B07X045	キー KEY, SUNK	1		1.0
6	FA24135	ワッシャ WASHER	1		10.0
7	W405B07X030	キー KEY, SUNK	1		1.0