

向先	(株)オーレック殿	用途	管理機
----	-----------	----	-----

純正部品表

PARTS LIST

三菱メイキエンジン

GM291LN-352

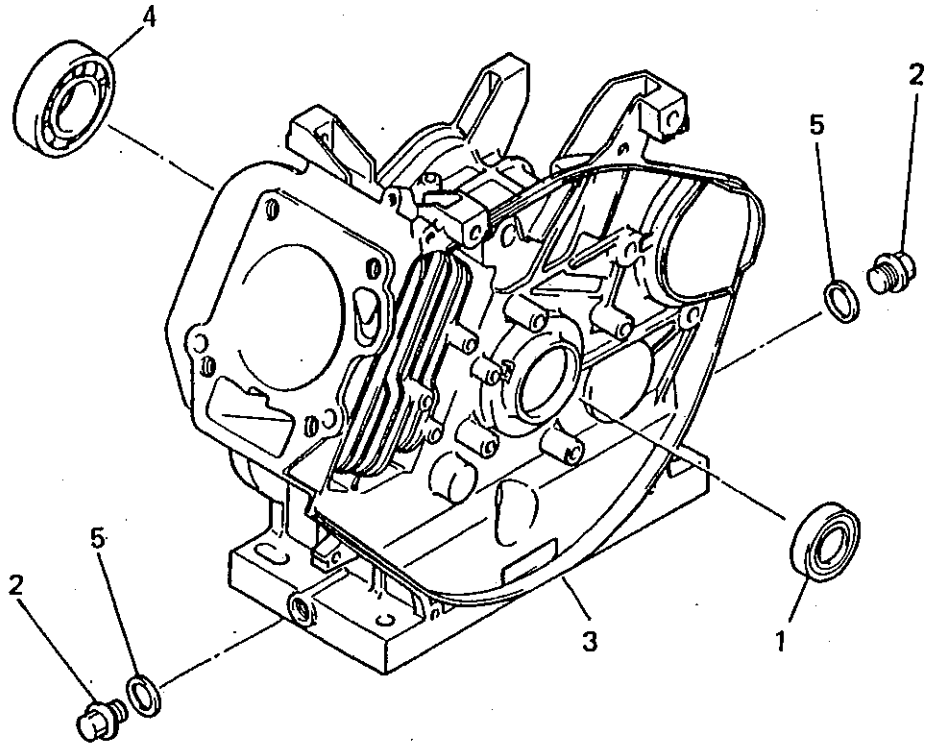
2001年10月



三菱重工業株式会社

シリンダブロックグループ

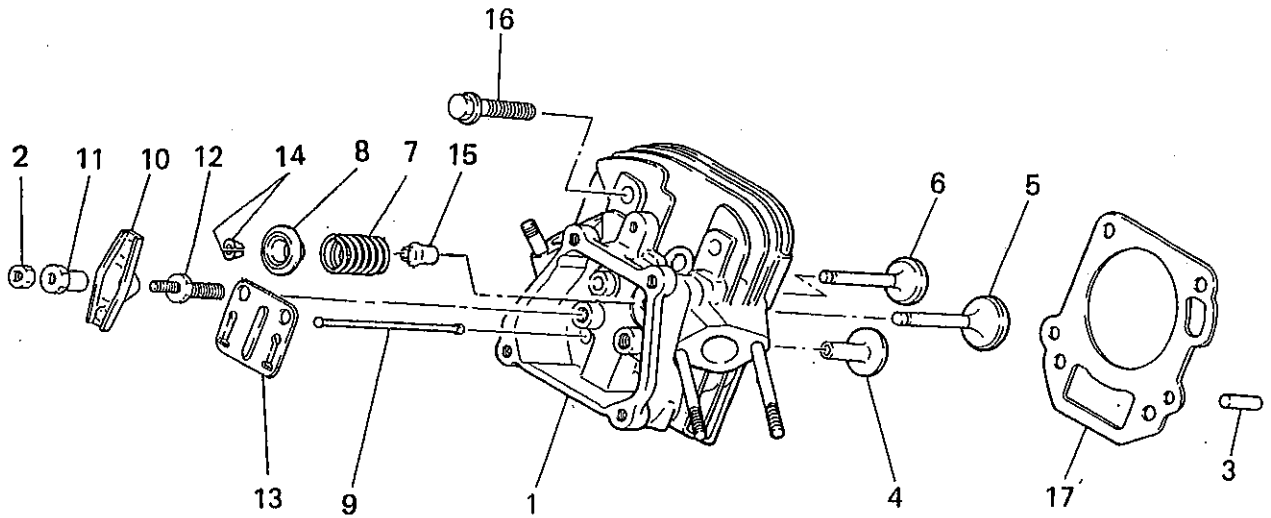
(A) CYLINDER BLOCK GROUP



見出番号 No.	部品番号 Parts No.	部品名称 Parts Name	個数 No. Req'd	備考 Remarks	定価 Price
1	FA28011	オイルシール OIL SEAL	1		
2	FN11223	ドレンプラグ PLUG, DRAIN	2		
3	KB46007AA	シリンダブロック CYLINDER BLOCK	1		
4	S111X62X060	ボールベアリング BEARING, BALL	1	#6206	
5	ZZ70013A	ガスケット GASKET	2		

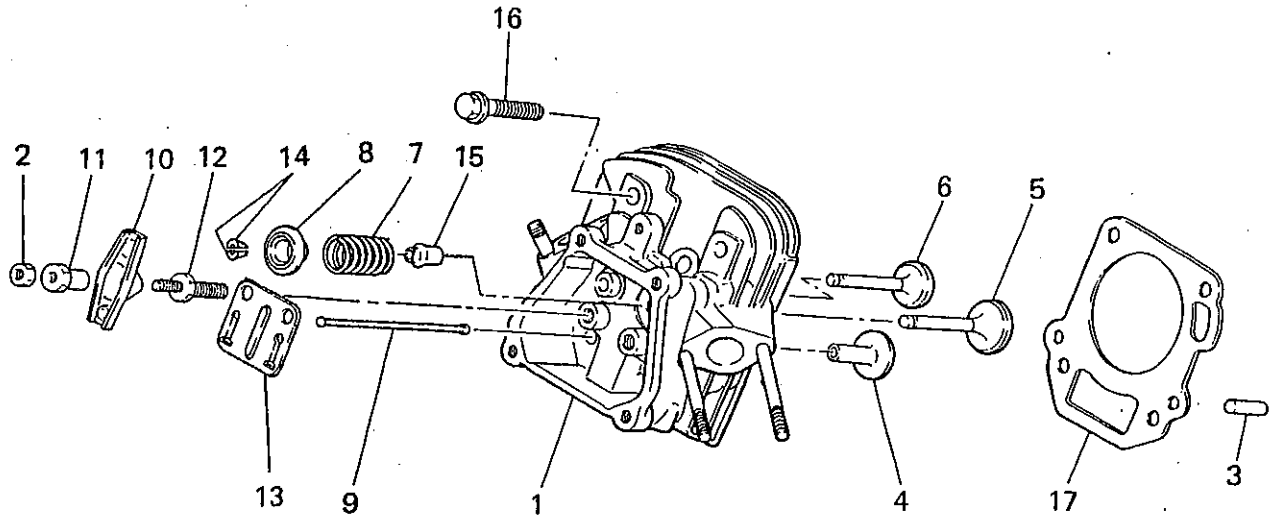
シリンダヘッドグループ

(B) CYLINDER HEAD GROUP



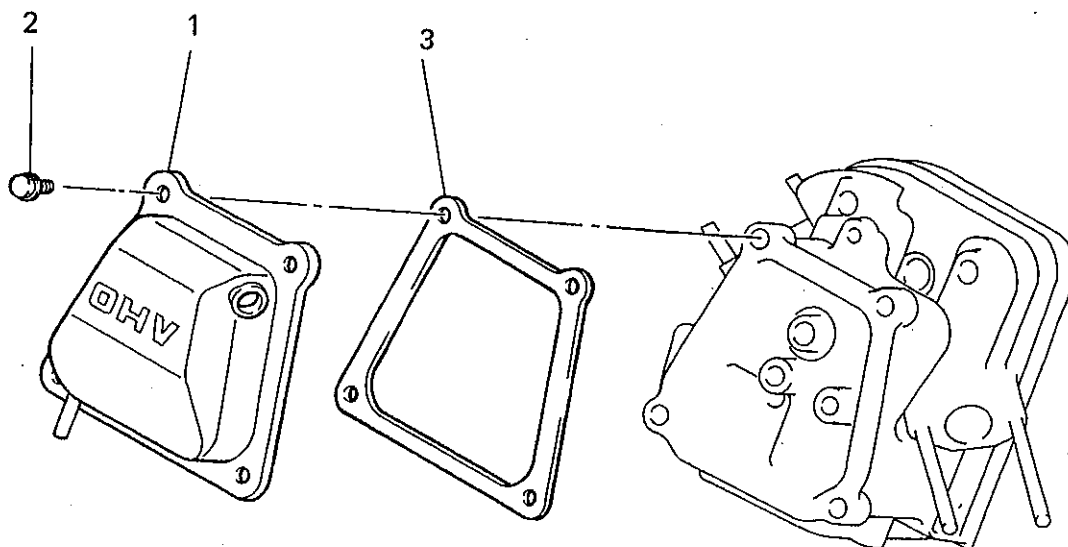
見出番号 No.	部品番号 Parts No.	部品名称 Parts Name	個数 No. Req'd	備考 Remarks	定価 Price
1	KC02028CA	シリンダヘッド アセンブリ CYLINDER HEAD ASSY	1	WITH B155B06X155	
2	KU23009AA	ナット NUT	2		
3	KU44001AA	ダウエルピン PIN, DOWEL	2		
4	KV24003AA	タペット TAPPET	2		
5	KV35002BA	インテイクバルブ VALVE, INTAKE	1		
6	KV45002AA	エキゾーストバルブ VALVE, EXHAUST	1		
7	KV55006AA	バルブスプリング SPRING, VALVE	2		
8	KV65003AA	バルブスプリングリテーナ RETAINER, VALVE SPG	2		
9	KV71004AA	プッシュロッド ROD, PUSH	2		
10	KV72003AA	ロッカーアーム ARM, ROCKER	2		
11	KV73002AA	ナット NUT	2		
12	KV74002AA	ボルト BOLT	2		

シリンダヘッドグループ
 (B) CYLINDER HEAD GROUP



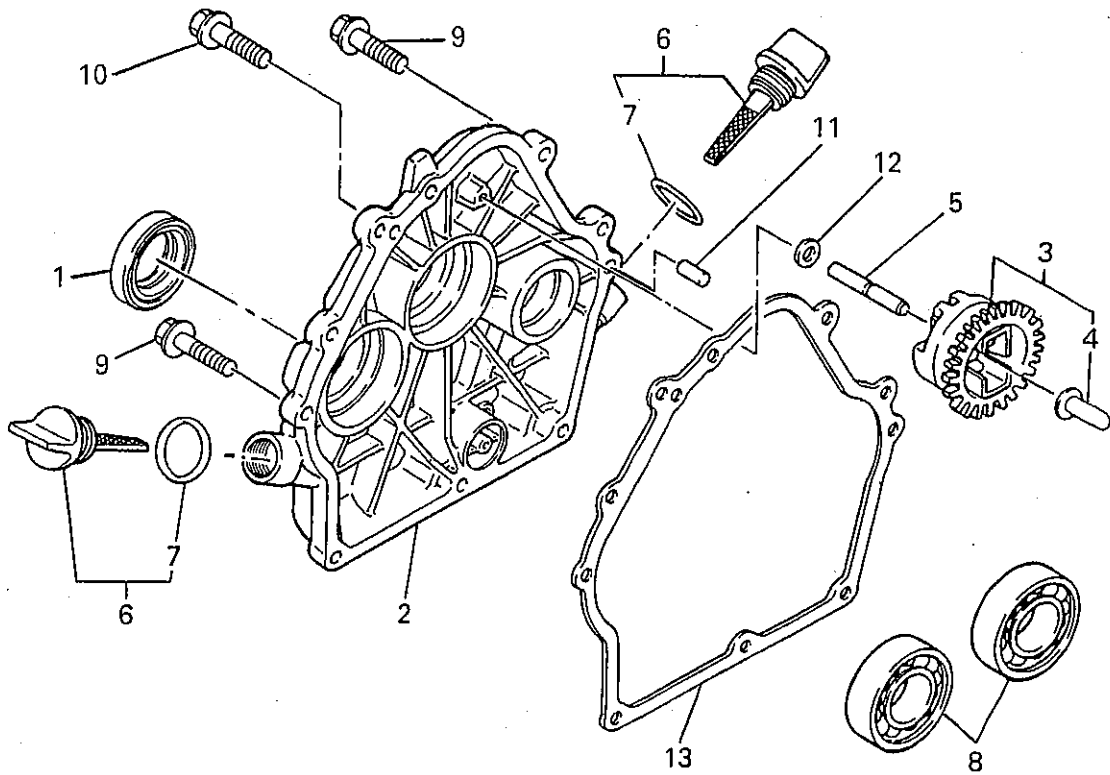
見出番号 No.	部品番号 Parts No.	部品名称 Parts Name	個数 No. Req'd	備考 Remarks	定価 Price
13	KV75006AA	プレート PLATE	1		
14	KV75007AA	コッター COTTER	4		
15	KW21003AA	ハムフスステムシール SEAL, VALVE STEM	1		
16	B800B10X065	フランジボルト BOLT, FLANGE	4		
17	KC66009AA	ヘッドガスケット GASKET, HEAD	1		

ヘッドカバーグループ
 (C) HEAD COVER GROUP



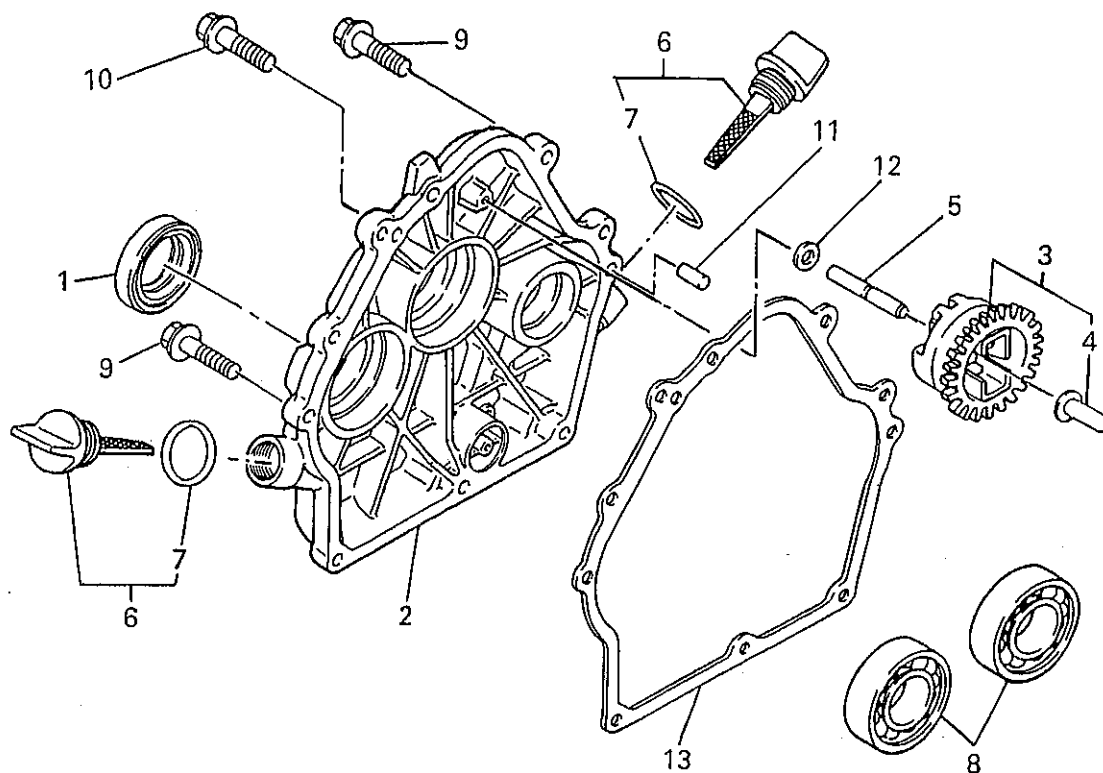
見出番号 No.	部品番号 Parts No.	部品名称 Parts Name	個数 No. Req'd	備考 Remarks	定価 Price
1	KC09002BA	ヘッドカバー COVER, HEAD	1		
2	B805B06X016	フランジボルト BOLT, FLANGE	4		
3	KW33002AA	ガスケット, ヘッドカバー GASKET, HEAD COVER	1		

ケースカバーグループ
(D) CASE COVER GROUP



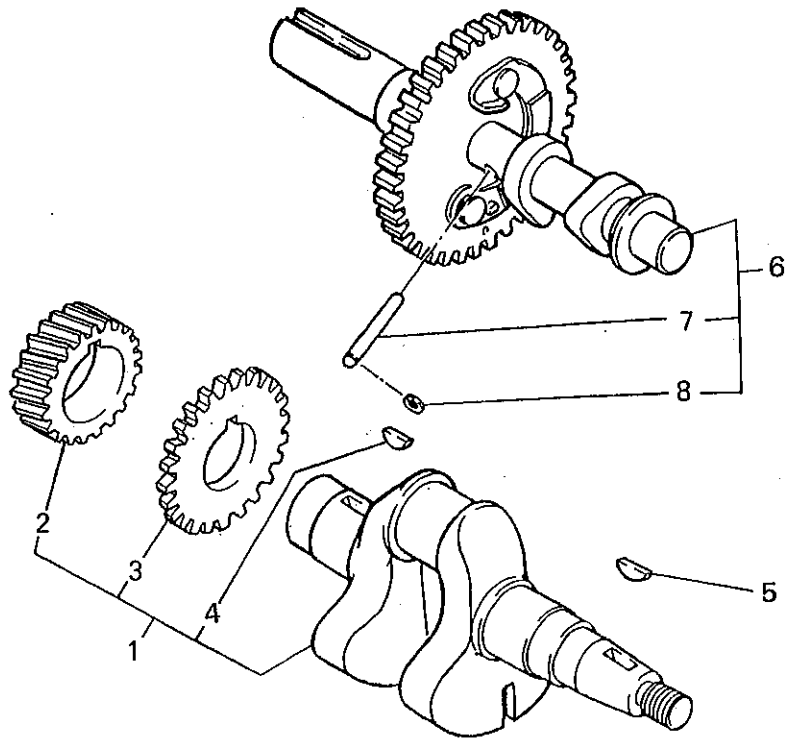
見出番号 No.	部品番号 Parts No.	部品名称 Parts Name	個数 No. Req'd	備考 Remarks	定価 Price
1	FA29008	オイルシール OIL SEAL	1		
2	KB66009AA	クランクケースカバー COVER, CRANKCASE	1		
3	KG01003BA	ガバナギヤアセンブリ GOVERNOR GEAR ASSY	1	INCL. NO. 4	
4	KG14004AA	ガバナスライダ SLIDER, GOV	1		
5	KG22004AA	ガバナシャフト SHAFT, GOV	1		
6	KL21010EA	オイルゲージ GAUGE, OIL	2	INCL. NO. 7	
7	S655W21	オーリング O-RING	2		
8	S111X62X060	ボールベアリング BEARING, BALL	2	#6206	
9	B800B08X030	フランジボルト BOLT, FLANGE	8		
10	KU14031AA	フランジボルト BOLT, FLANGE	1		
11	KU44001AA	タウエルピン PIN, DOWEL	2		
12	W200H06	ワッシャ WASHER	1		

ケースカバーグループ
 (D) CASE COVER GROUP



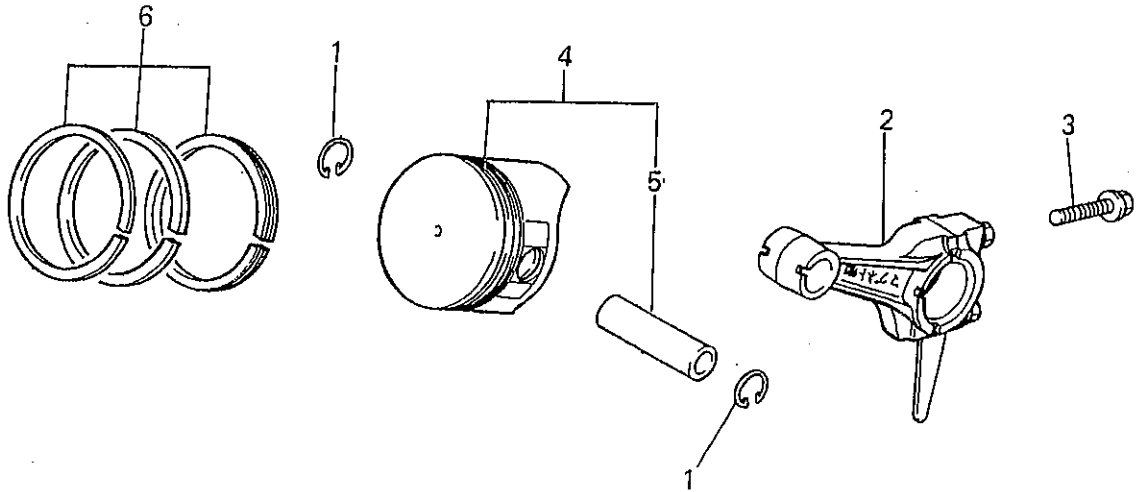
見出番号 No.	部品番号 Parts No.	部品名称 Parts Name	個数 No. Req'd	備考 Remarks	定価 Price
13	KW31007AA	クランクケース カスケツト GASKET, CRANKCASE	1		

クランクシャフトグループ
 (E) CRANKSHAFT GROUP



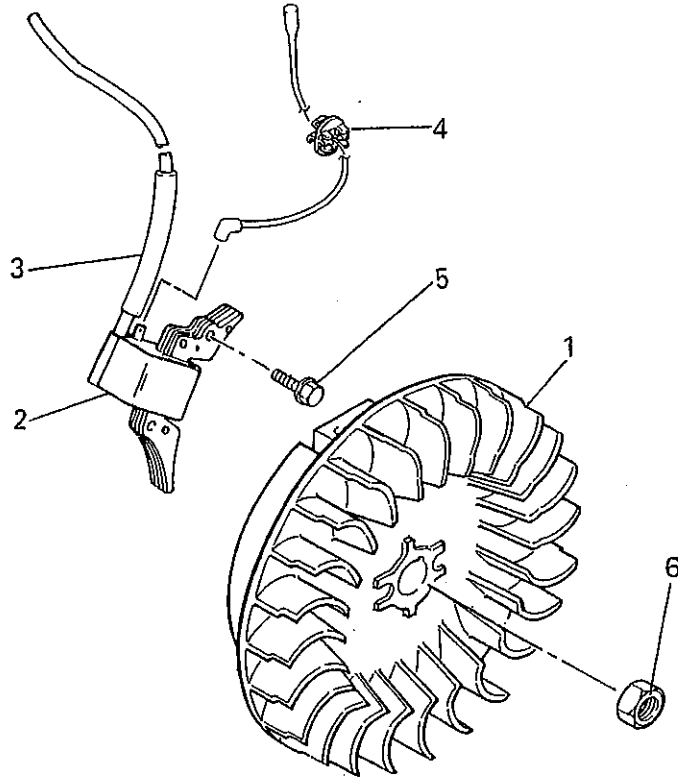
見出番号 No.	部品番号 Parts No.	部品名称 Parts Name	個数 No. Req'd	備考 Remarks	定価 Price
1	KD02021AA	クランクシャフトアセンブリ CRANKSHAFT ASSY	1	INCL. NO. 2-4	
2	KD63016AA	クランクシャフトギヤ GEAR, CRANKSHAFT	1		
3	KD63015AA	ハランサギヤ GEAR, BALANCER	1		
4	W430B05X016	キー KEY, WOODRUFF	1		
5	W430B05X016	キー KEY, WOODRUFF	1		
6	KV01163AA	カムシャフトアセンブリ CAMSHAFT ASSY	1	INCL. NO. 7, 8	
7	KV83009CE	ピン PIN	1		
8	S500P03	スナップリング SNAP RING	1		

ピストン&ロッドグループ
(F) PISTON & ROD GROUP



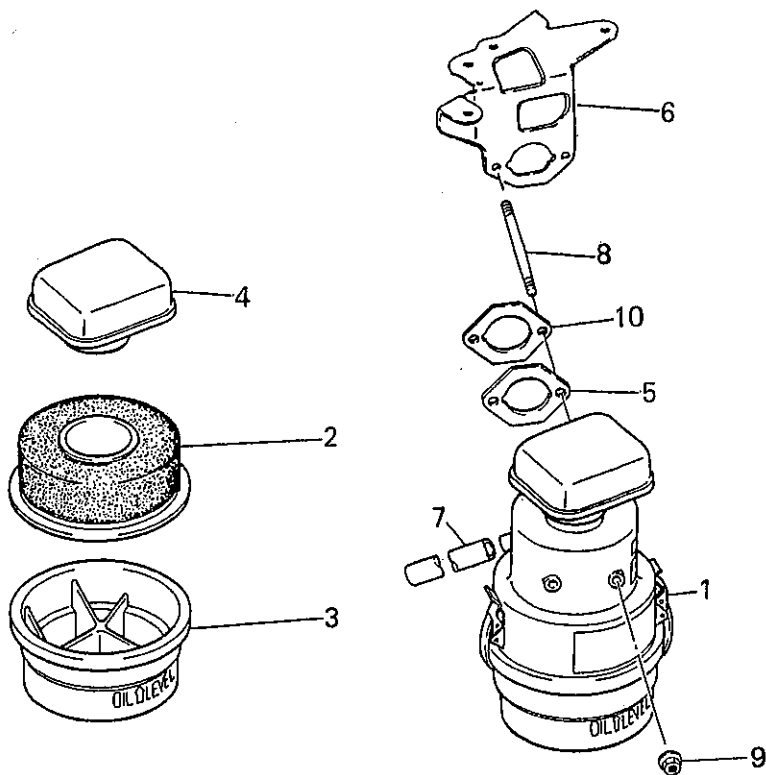
見出番号 No.	部品番号 Parts No.	部品名称 Parts Name	個数 No. Req'd	備考 Remarks	定価 Price
1	BG04486	ピストンピンクリップ CLIP, PISTON PIN	2		
2	KD03011AA	コネクティングロッド アセンブリ CONNECTING ROD ASSY	1	STD INCL.NO.3	
2	KD03011BA	コネクティングロッド アセンブリ CONNECTING ROD ASSY	1	US 0.25 INCL.NO.3	
2	KD03011CA	コネクティングロッド アセンブリ CONNECTING ROD ASSY	1	US 0.50 INCL.NO.3	
3	KD70001AA	ボルト BOLT	2		
4	KP01043AA	ピストンセット PISTON SET	1	STD INCL.NO.5	
4	KP01043BA	ピストンセット PISTON SET	1	OS 0.25 INCL.NO.5	
4	KP01043CA	ピストンセット PISTON SET	1	OS 0.50 INCL.NO.5	
5	KP57001AA	ピストンピン PIN, PISTON	1		
6	KP02010AA	ピストンリングセット PISTON RING SET	1	STD	
6	KP02010BA	ピストンリングセット PISTON RING SET	1	OS 0.25	
6	KP02010CA	ピストンリングセット PISTON RING SET	1	OS 0.50	

マグネトグループ
 (G) MAGNETO GROUP



見出番号 No.	部品番号 Parts No.	部品名称 Parts Name	個数 No. Req'd	備考 Remarks	定価 Price
1	KE12007DA	フライホイール FLYWHEEL	1		
2	KE24010BA	イグニッションコイル COIL, IGNITION	1		
3	KE90073AA	チューブ TUBE	1		
4	KU70007AA	クリップ CLIP	1		
5	B805B06X030	フランジボルト BOLT, FLANGE	2		
6	FR41231	ナット NUT	1		

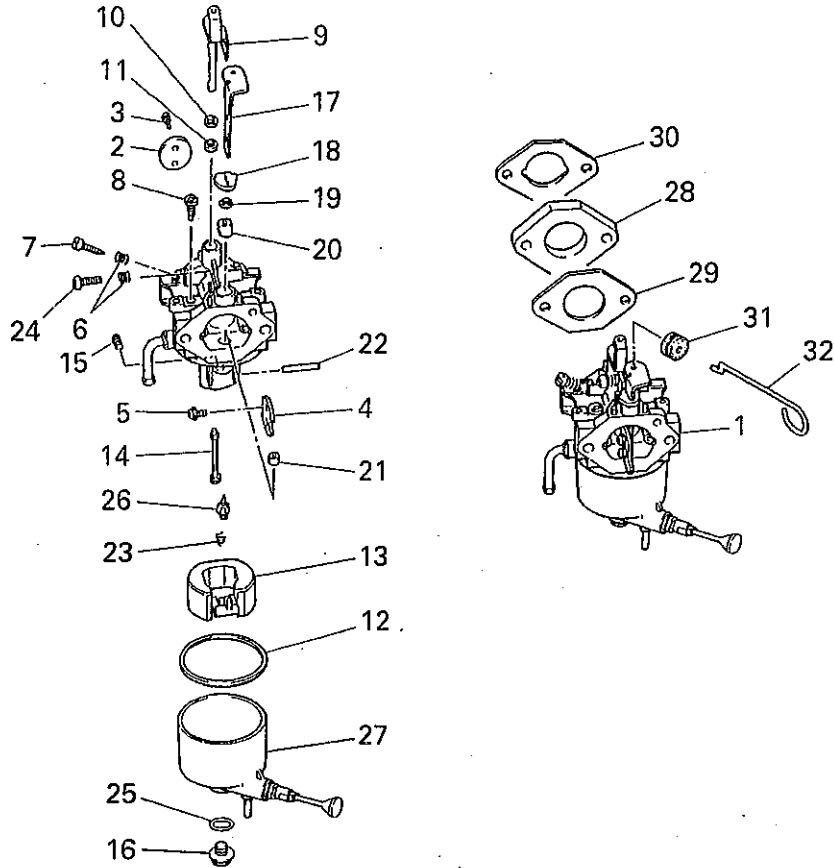
エアクリーナグループ
(H) AIR CLEANER GROUP



見出番号 No.	部品番号 Parts No.	部品名称 Parts Name	個数 No. Req'd	備考 Remarks	定価 Price
1	KA01032AA	エアクリーナ アセンブリ AIR CLEANER ASSY	1	INCL. NO. 2-4	
2	KA01032AA002	クリーナエレメント ELEMENT, CLEANER	1		
3	KA01032EA003	オイルパン PAN, OIL	1		
4	KA01032AA005	キャップ CAP	1		
5	KA90059BA	スパーサ SPACER	1		
6	KA90093BA	チョークブラケット BRACKET, CHOKE	1		
7	ZZ70002B	ブリーサチューブ TUBE, BREATHER	1		
8	B155B06X155	スタットボルト BOLT, STUD	2		
9	N801A06	フランジナット NUT, FLANGE	2		
10	KW34005AA	キャブレタ ガasket GASKET, CARBURETOR	1		

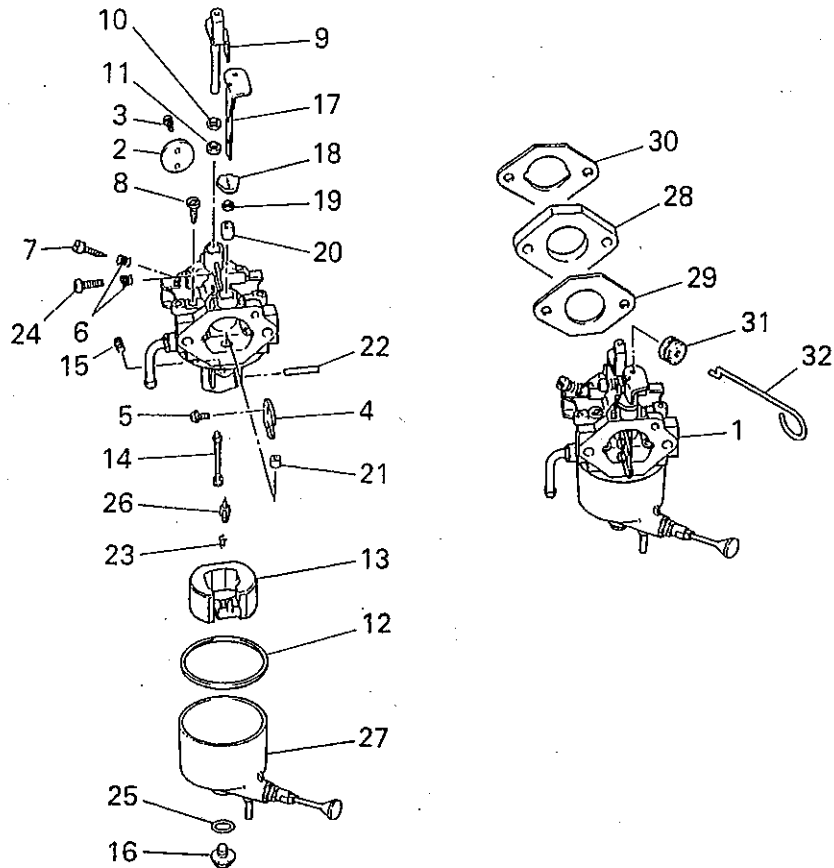
キャブレタグループ

(1) CARBURETOR GROUP



見出番号 No.	部品番号 Parts No.	部品名称 Parts Name	個数 No. Req'd	備考 Remarks	定価 Price
1	KK15003EC	キャブレタ(F) CARBURETOR (F)	1	INCL. NO. 2-27	
2	KK15001AA002	スロットルバルブ VALVE, THROTTLE	1		
3	KK15016AA003	スクリュー SCREW	2		
4	KK15002EC004	チョークバルブ VALVE, CHOKE	1		
5	KK15016AA005	スクリュー SCREW	2		
6	FA27080XX003	スプリング SPRING	2		
7	KK12008AE007	アジャスタ ADJUSTER	1		
8	KK15003DG008	パイロットジェット JET, PILOT	1		
9	KK15003AE011	スロットルシャフト SHAFT, THROTTLE	1		
10	KK12008AE015	パッキング PACKING	1		
11	KK12008AE016	シール SEAL	1		
12	KK15003AE014	パッキング PACKING	1		

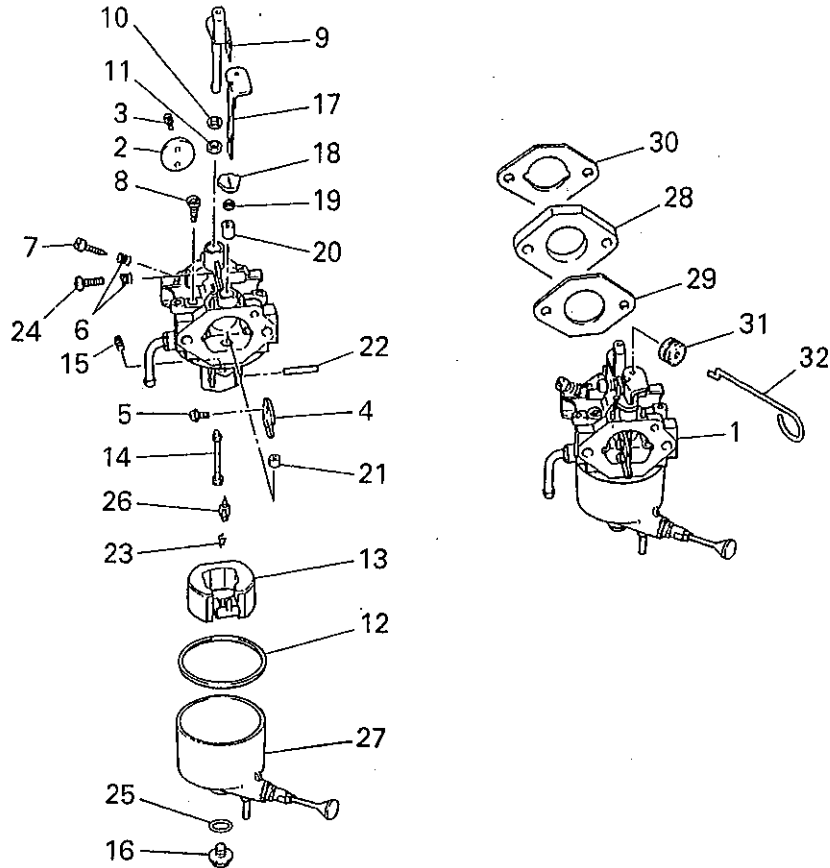
キャブレタグループ
 (I) CARBURETOR GROUP



見出番号 No.	部品番号 Parts No.	部品名称 Parts Name	個数 No. Req'd	備考 Remarks	定価 Price
13	KK15003AE015	フロート FLOAT	1		
14	KK15003DG016	メインノズル NOZZLE, MAIN	1		
15	KK15003EH017	メインジェット JET, MAIN	1		
16	KK15003DG119	ボルト BOLT	1		
17	KK15002EC020	チョークレバー LEVER, CHOKE	1		
18	KK12008AE018	リング RING	1		
19	KK12008AE019	シール SEAL	1		
20	KK12008AE020	リング RING	1		
21	KK15003AE024	リング RING	1		
22	KK15003AE027	ピン PIN	1		
23	KK12008AE011	クリップ CLIP	1		
24	KK12008AE009	スクリュー SCREW	1		

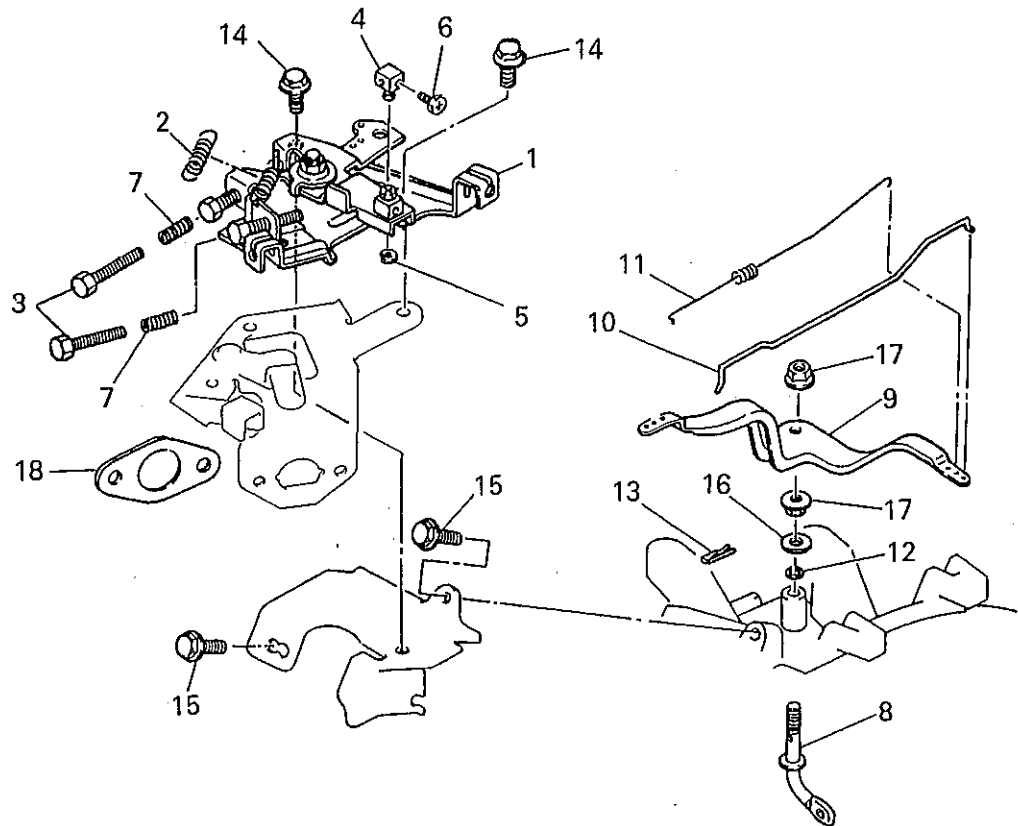
キャブレタグループ

(I) CARBURETOR GROUP



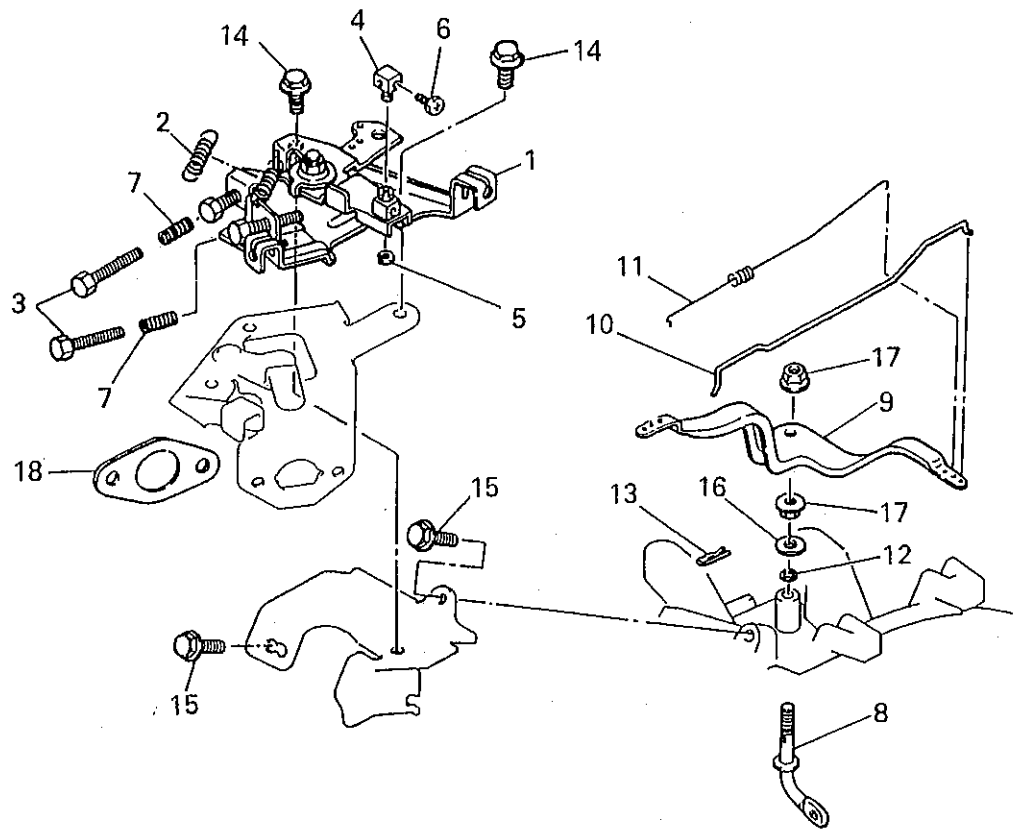
見出番号 No.	部品番号 Parts No.	部品名称 Parts Name	個数 No. Req'd	備考 Remarks	定価 Price
25	KK15003DG031	オーリング O-RING	1		
26	KK15003AE026	ニードルバルブ VALVE, NEEDLE	1		
27	KK15002DG025	フロートチャンバ CHAMBER, FLOAT	1		
28	KK33006AA	インシュレータ INSULATOR	1		
29	KW34001AA	キャブレタ カスケット GASKET, CARBURETOR	1		
30	KW34005AA	キャブレタ カスケット GASKET, CARBURETOR	1		
31	FA28126	グロメット GROMMET	1		
32	KK90017BA	チョークロッド ROD, CHOKE	1		

コンパネグループ
(J) CONPANE GROUP



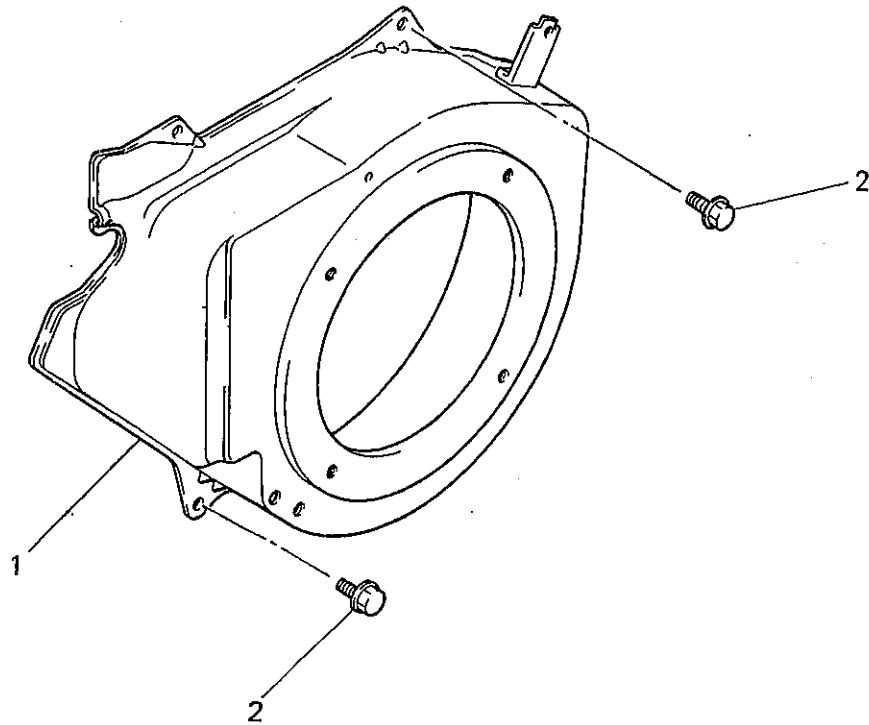
見出番号 No.	部品番号 Parts No.	部品名称 Parts Name	個数 No. Req'd	備考 Remarks	定価 Price
1	KG03022HA	コントロールパネル PANEL, CONTROL	1	INCL. NO. 2-7	
2	KG35007BA	リターンスプリング SPRING, RETURN	1		
3	KU14032AA	ボルト BOLT	2		
4	KR30008AA	ストップ STOPPER	1		
5	S500P04	スナップリング SNAP RING	1		
6	B751A04X008	ボルト BOLT, CRS	1		
7	KU80017AA	スプリング SPRING	2		
8	KG22006AA	カーブシャフト SHAFT, GOV	1		
9	KG31014AA	カーブレバー LEVER, GOV	1		
10	KG41011AA	カーブロッド ROD, GOV	1		
11	KG42009AA	ロッドスプリング SPRING, ROD	1		
12	KG90016AA	ダストシール SEAL, DUST	1		

コンパネグループ
(J) CONPANE GROUP



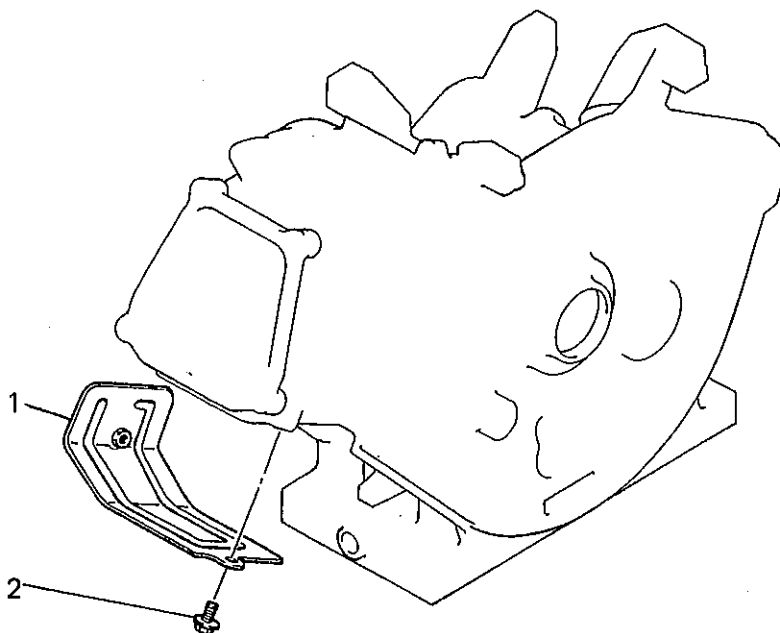
見出番号 No.	部品番号 Parts No.	部品名称 Parts Name	個数 No. Req'd	備考 Remarks	定価 Price
13	KU70006AA	クリップ CLIP	1		
14	B800A06X012	フランジボルト BOLT, FLANGE	3		
15	B805B06X012	フランジボルト BOLT, FLANGE	2		
16	KG90015AA	ワッシャ WASHER	1		
17	KU24002AA	ナット NUT	2		
18	KW34005AA	キャブレタ ガasket GASKET, CARBURETOR	1		

ファンカバーグループ
 (K) FAN COVER GROUP



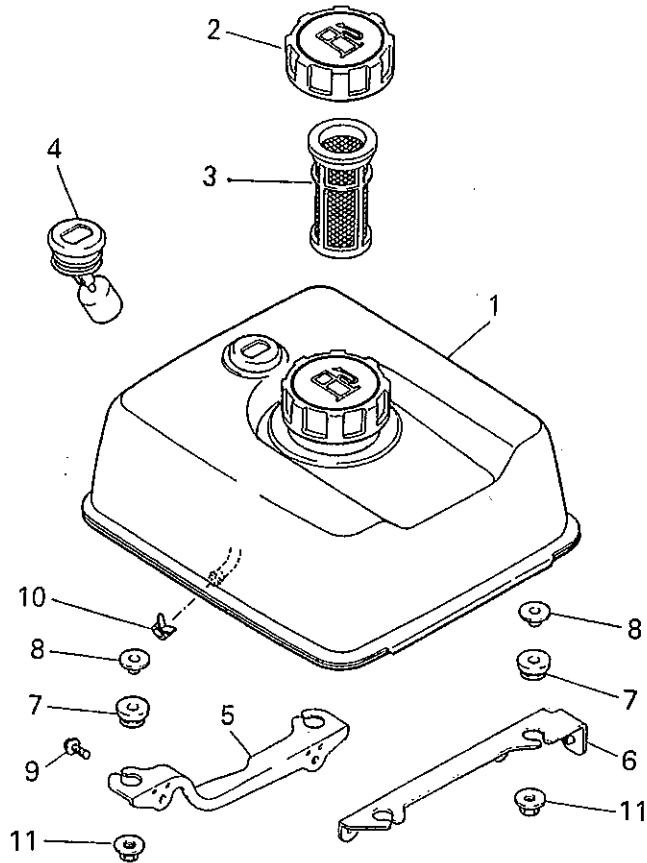
見出番号 No.	部品番号 Parts No.	部品名称 Parts Name	個数 No. Req'd	備考 Remarks	定価 Price
1	KH28004GA	ファンカバー COVER, FAN	1		
2	B805B06X012	フランジボルト BOLT, FLANGE	4		

シリンダカバーグループ
 (L) CYLINDER COVER GROUP



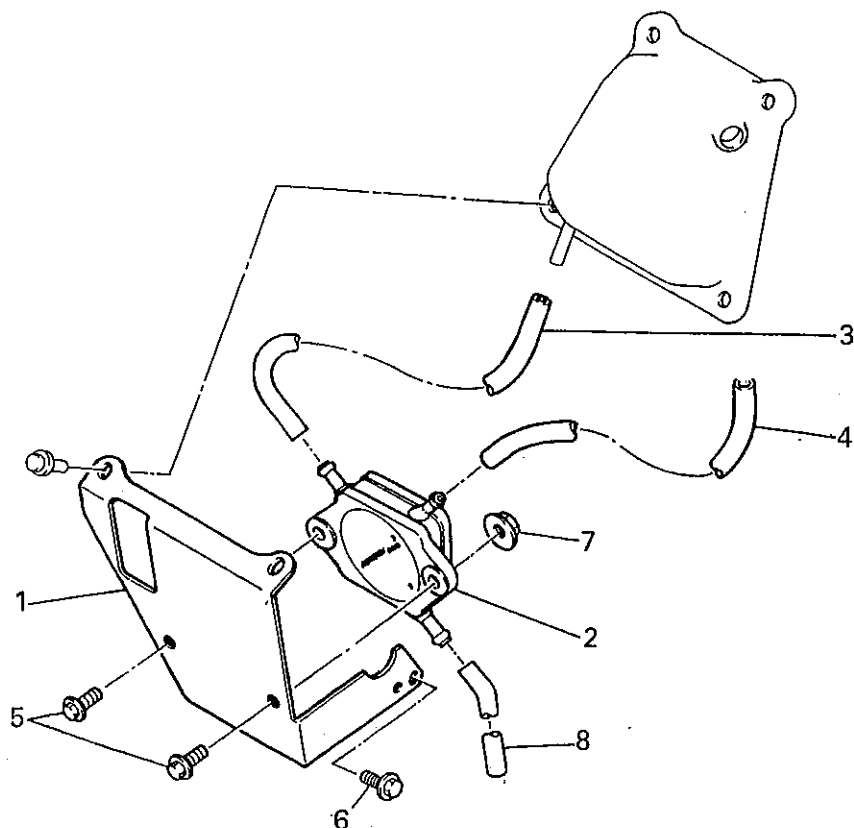
見出番号 No.	部品番号 Parts No.	部品名称 Parts Name	個数 No. Req'd	備考 Remarks	定価 Price
1	KH40020BA	シリンダカバー COVER, CYLINDER	1		
2	B805B06X016	フランジボルト BOLT, FLANGE	2		

タンクグループ
(M) TANK GROUP



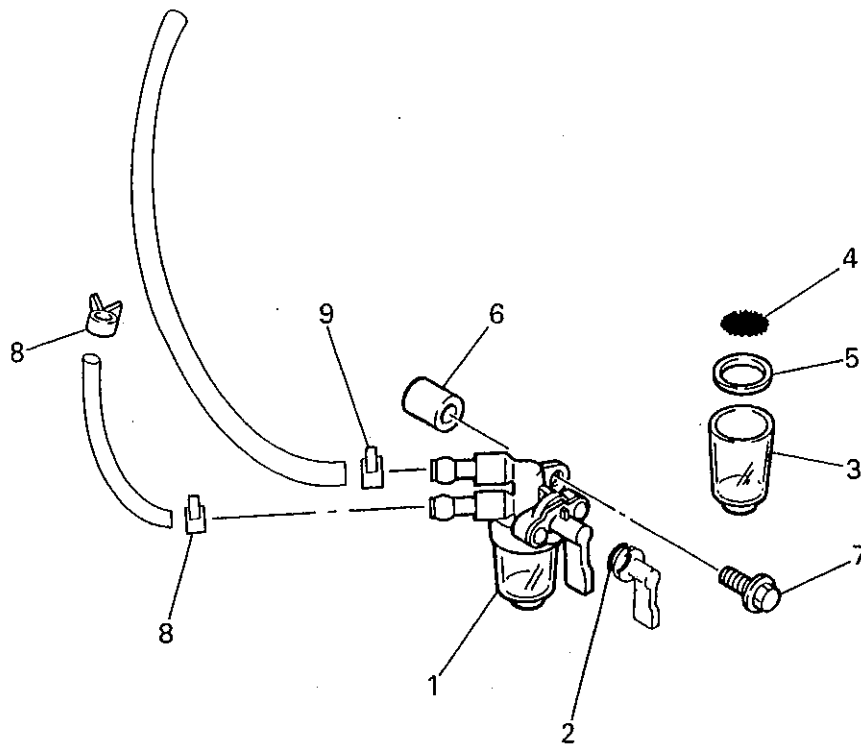
見出番号 No.	部品番号 Parts No.	部品名称 Parts Name	個数 No. Req'd	備考 Remarks	定価 Price
1	KF04051BA	フューエルタンク アセンブリ FUEL TANK ASSY	1	INCL. NO. 2-4	
2	KF05010CA	タンクキャップ アセンブリ TANK CAP ASSY	1		
3	KF40003CA	フューエルフィルタ FILTER, FUEL	1		
4	KF90080DA	オイルゲージ GAUGE, OIL	1		
5	KF59008AA	タンクブラケット BRACKET, TANK	1		
6	KF59009AA	タンクブラケット BRACKET, TANK	1		
7	KU50018AA	ブッシュ BUSH	4		
8	KU50019AA	スパーサ SPACER	4		
9	B805B06X016	フランジボルト BOLT, FLANGE	4		
10	FR67419	クリップ CLIP	1		
11	N801A06	フランジナット NUT, FLANGE	4		

ポンプグループ
(0) PUMP GROUP



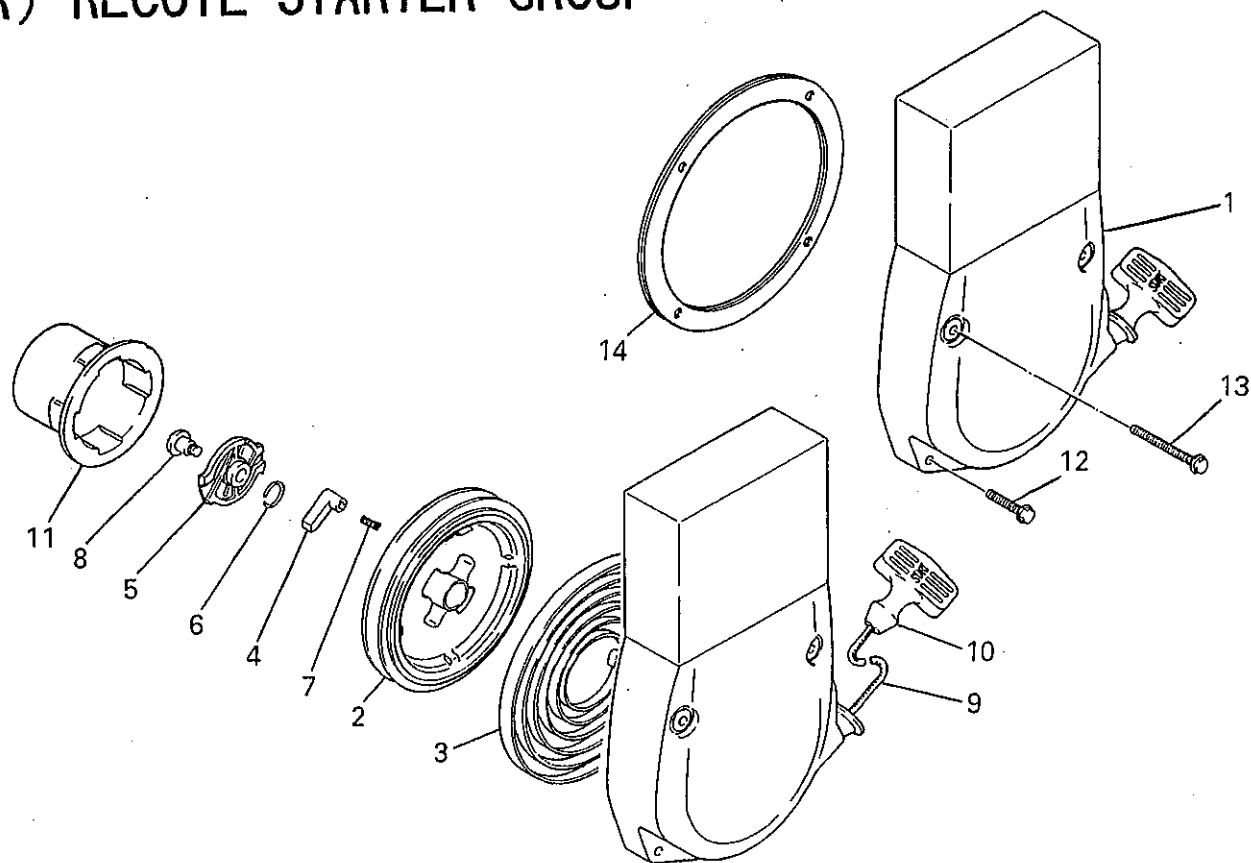
見出番号 No.	部品番号 Parts No.	部品名称 Parts Name	個数 No. Req'd	備考 Remarks	定価 Price
1	KF59005BA	ブラケット BRACKET	1		
2	KF60003AA	フューエルポンプ° アセンブリ FUEL PUMP ASSY	1		
3	KF90090AA	フューエルホース HOSE, FUEL	1		
4	KF90090BA	フューエルホース HOSE, FUEL	1		
5	B800A06X016	フランジ°ボルト BOLT, FLANGE	2		
6	B805B06X016	フランジ°ボルト BOLT, FLANGE	1		
7	N801A06	フランジ°ナット NUT, FLANGE	2		
8	P051Y06X165	フューエルホース HOSE, FUEL	1		

コックグループ
(N) COCK GROUP



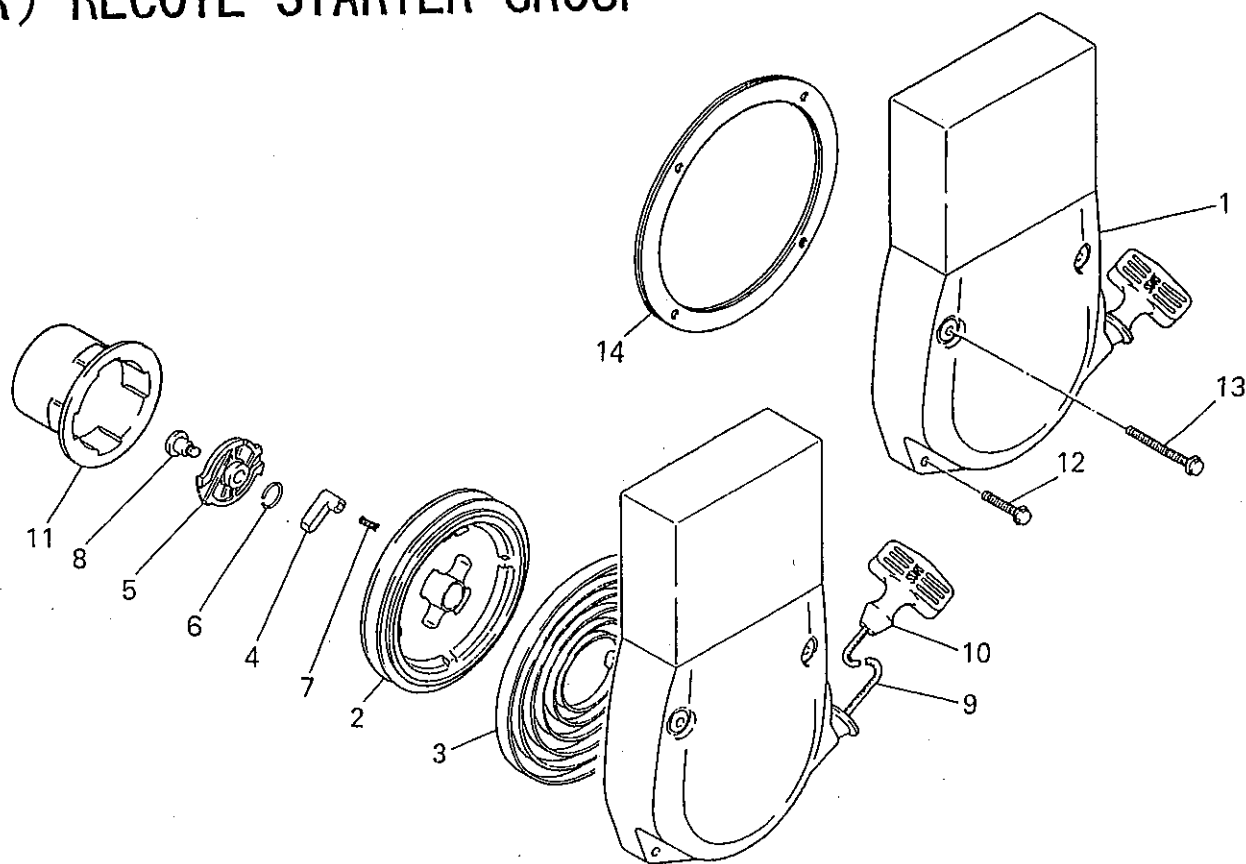
見出番号 No.	部品番号 Parts No.	部品名称 Parts Name	個数 No. Req'd	備考 Remarks	定価 Price
1	KF31018BA	フューエルコック COCK, FUEL	1	INCL. NO. 2-5	
2	KF31010AA001	オーリング O-RING	1		
3	KF31010AA002	カップ CUP	1		
4	KF31018AA003	フューエルフィルタ FILTER, FUEL	1		
5	KF31010AA004	パッキング PACKING	1		
6	KF90105AA	スペーサ SPACER	1		
7	B800A06X025	フランジボルト BOLT, FLANGE	1		
8	FR53226A	クリップ CLIP	2		
9	FR67419	クリップ CLIP	1		

リコイルスタータグループ
(R) RECOIL STARTER GROUP



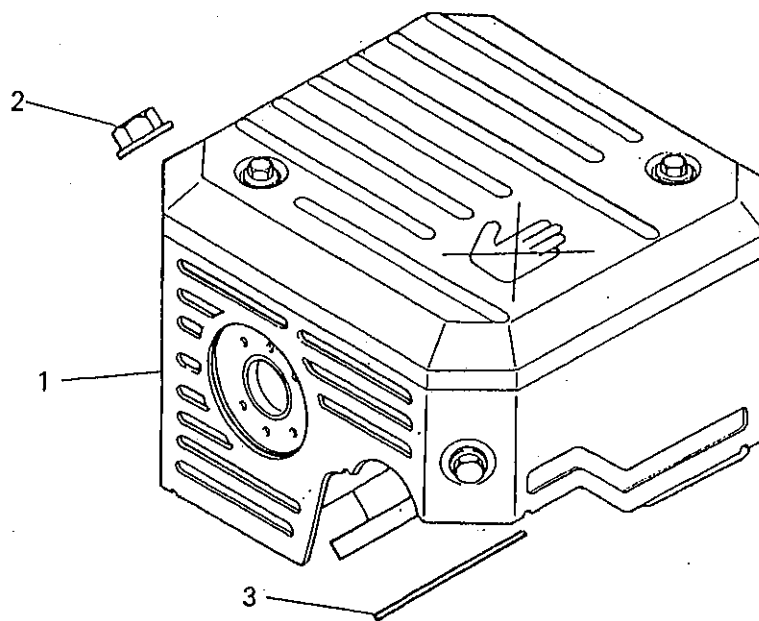
見出番号 No.	部品番号 Parts No.	部品名称 Parts Name	個数 No. Req'd	備考 Remarks	定価 Price
1	KS02041AD	リコイルスタータ アセンブリ RECOIL STARTER ASSY	1	INCL.NO.2-11	
2	KS20060AD002	リール REEL	1		
3	KS20060AD003	スプリング SPRING, SPIRAL	1		
4	KS20060AD004	ラatchet RATCHET	2		
5	KS20060AD005	ガイド GUIDE	1		
6	KS20060AD006	フリクションスプリング SPRING, FRICTION	1		
7	KS20020AD007	リターンスプリング SPRING, RETURN	2		
8	KS20020AD008	スクリュー SCREW	1		
9	KS20066AD010	スタータロープ ROPE, STARTER	1		
10	KS20066AD011	スタータノブ KNOB, STARTER	1		
11	KS30020AD	スタータプーリー PULLEY, STARTER	1		
12	B800A06X035	フランジボルト BOLT, FLANGE	2		

リコイルスタータグループ
 (R) RECOIL STARTER GROUP



見出番号 No.	部品番号 Parts No.	部品名称 Parts Name	個数 No. Req'd	備考 Remarks	定価 Price
13	B800A06X065	フランジボルト BOLT, FLANGE	2		
14	KS90025AA	スペーサ SPACER	1		

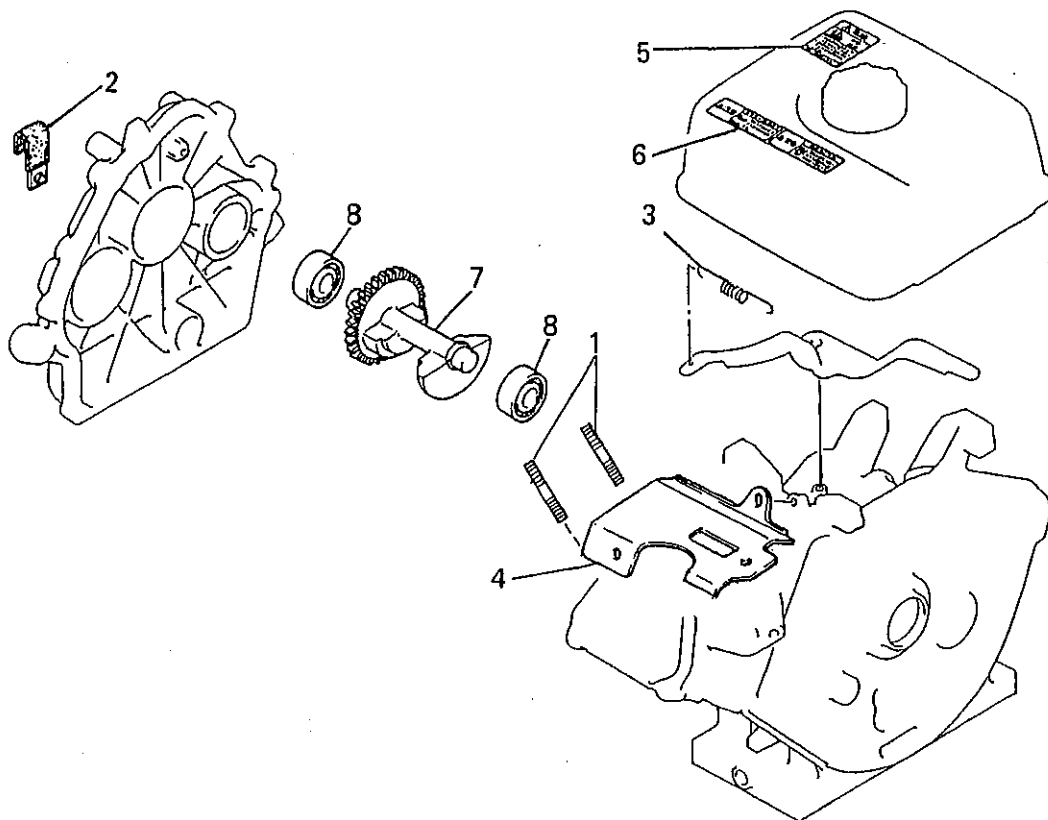
マフラグループ
 (S) MUFFLER GROUP



見出番号 No.	部品番号 Parts No.	部品名称 Parts Name	個数 No. Req'd	備考 Remarks	定価 Price
1	KM02078AA	マフラアセンブリ MUFFLER ASSY	1		
2	ZZ70028C	ユニカメスフ° リンク° ナット NUT, CONICAL SPG	2		
3	KM70032AB	マフラ カスケツト GASKET, MUFFLER	1		

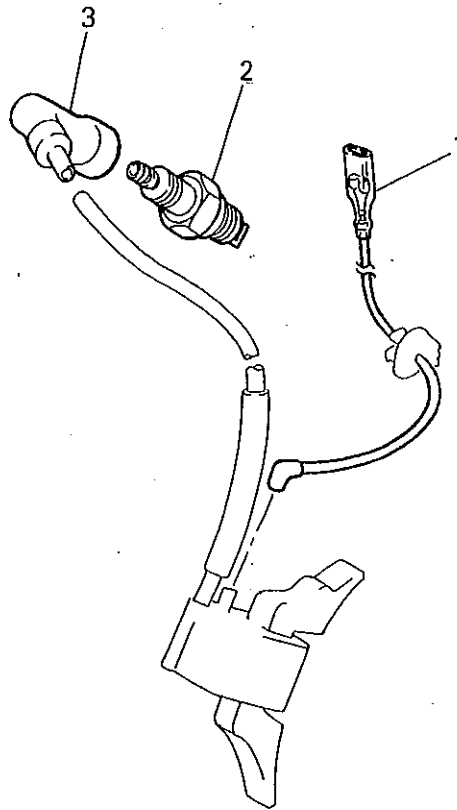
ボルト, クランプ, スプリング, カバー他

1. BOLT, CLAMP, SPRING, COVER etc.



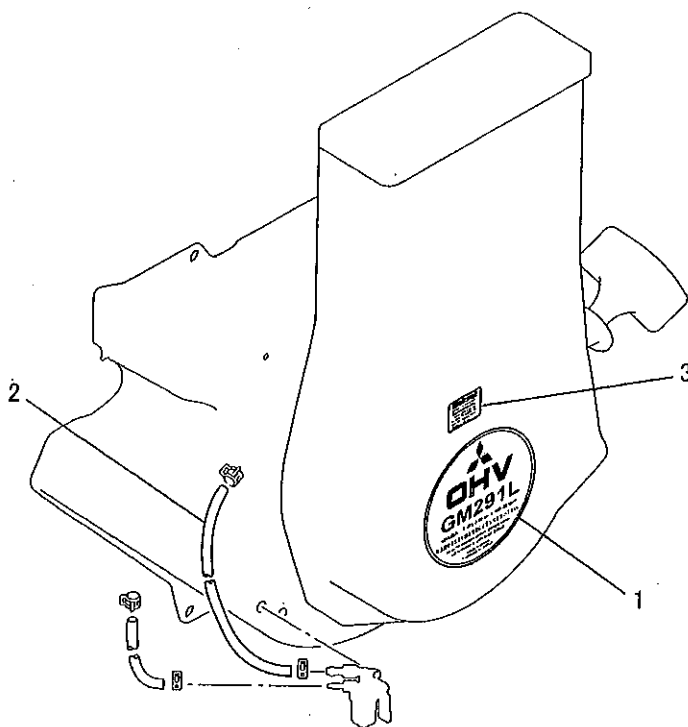
見出番号 No.	部品番号 Parts No.	部品名称 Parts Name	個数 No. Req'd	備考 Remarks	定価 Price
1	B155B08X020	スタットボルト BOLT, STUD	2		
2	FR56780	クランプ CLAMP	1		
3	KG34009CA	ガバナスプリング SPRING, GOV	1		
4	KH40037BA	トップカバー COVER, TOP	1		
5	KW56069AA	コーションラベル LABEL, CAUTION	1		
6	KW56070AA	コーションラベル LABEL, CAUTION	1		
7	KD51002BA	バランシャフト SHAFT, BALANCER	1		
8	S111X62X030	ボールベアリング BEARING, BALL	2	#6203	

リードワイヤ, プラグ, キャップ
2. LEAD WIRE, PLUG, CAP



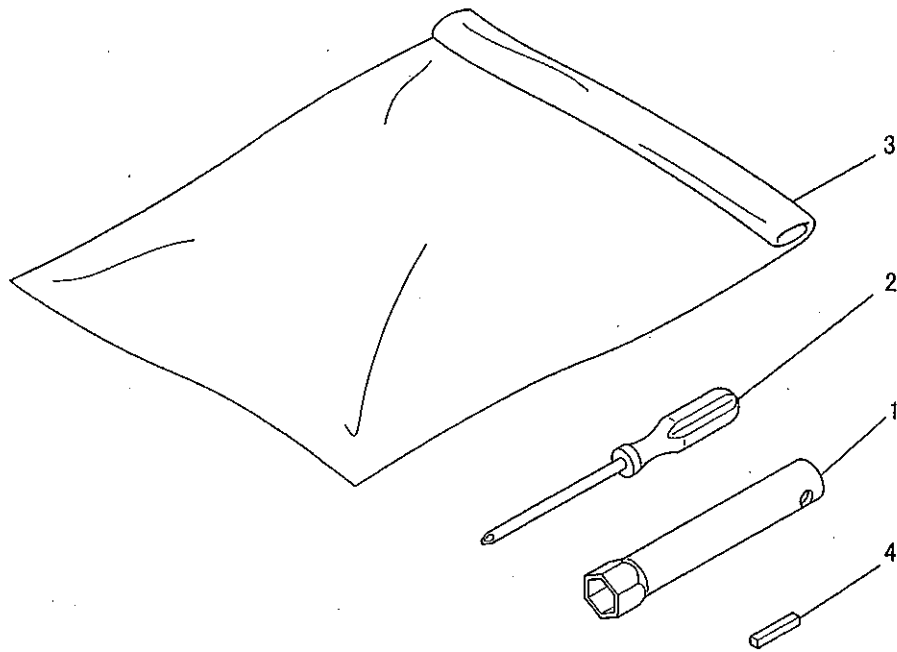
見出番号 No.	部品番号 Parts No.	部品名称 Parts Name	個数 No. Req'd	備考 Remarks	定価 Price
1	KE90069AA	リードワイヤ WIRE, LEAD	1		
2	FR46903A	スパークプラグ PLUG, SPARK	1	BP5ES	
3	KE42027AA	プラグキャップ CAP, PLUG	1		

ラベル, フューエルホース
3. LABEL, FUEL HOSE



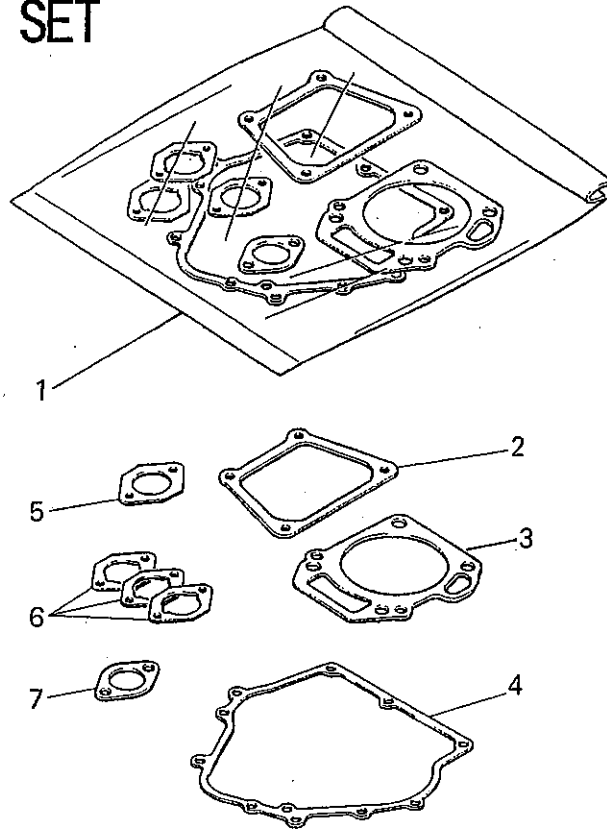
見出番号 No.	部品番号 Parts No.	部品名称 Parts Name	個数 No. Req'd	備考 Remarks	定価 Price
1	KW52129EA	ネームラベル LABEL, NAME	1		
2	P051Y08X470	フューエルホース HOSE, FUEL	1		
3	KW51017AA	ラベル LABEL	1		

ツールセット
4. TOOL SET



見出番号 No.	部品番号 Parts No.	部品名称 Parts Name	個数 No. Req'd	備考 Remarks	定価 Price
1	KN12004EA	ホックススパナ SPANNER, BOX	1		
2	KN13001AA	スクリット"ライハ" DRIVER, SCREW	1		
3	FA21533D	ツールバッグ BAG, TOOL	1		
4	W405B07X030	キー KEY, SUNK	1		

ガスケットセット
5. GASKET SET



見出番号 No.	部品番号 Parts No.	部品名称 Parts Name	個数 No. Req'd	備考 Remarks	定価 Price
1	KW39058AA	ガスケットセット GASKET SET	1	INCL. NO. 2-7	
2	KW33002AA	ガスケット, ヘッドカバー GASKET, HEAD COVER	1		
3	KC66009AA	ヘッド ガスケット GASKET, HEAD	1		
4	KW31007AA	クランクケース ガスケット GASKET, CRANKCASE	1		
5	KW34001AA	キャブレタ ガスケット GASKET, CARBURETOR	1		
6	KW34005AA	キャブレタ ガスケット GASKET, CARBURETOR	3		
7	KM70032AB	マフラ ガスケット GASKET, MUFFLER	1		