

向先	(株)オーレック 殿	用途	草刈機
----	------------	----	-----

# 純正部品表

PARTS LIST

## 三菱メイキエンジン

GM291PN-300

燃料コック・燃料ホース A, Bあり

※24頁 コックの形状から当てはまる方を選択してください。

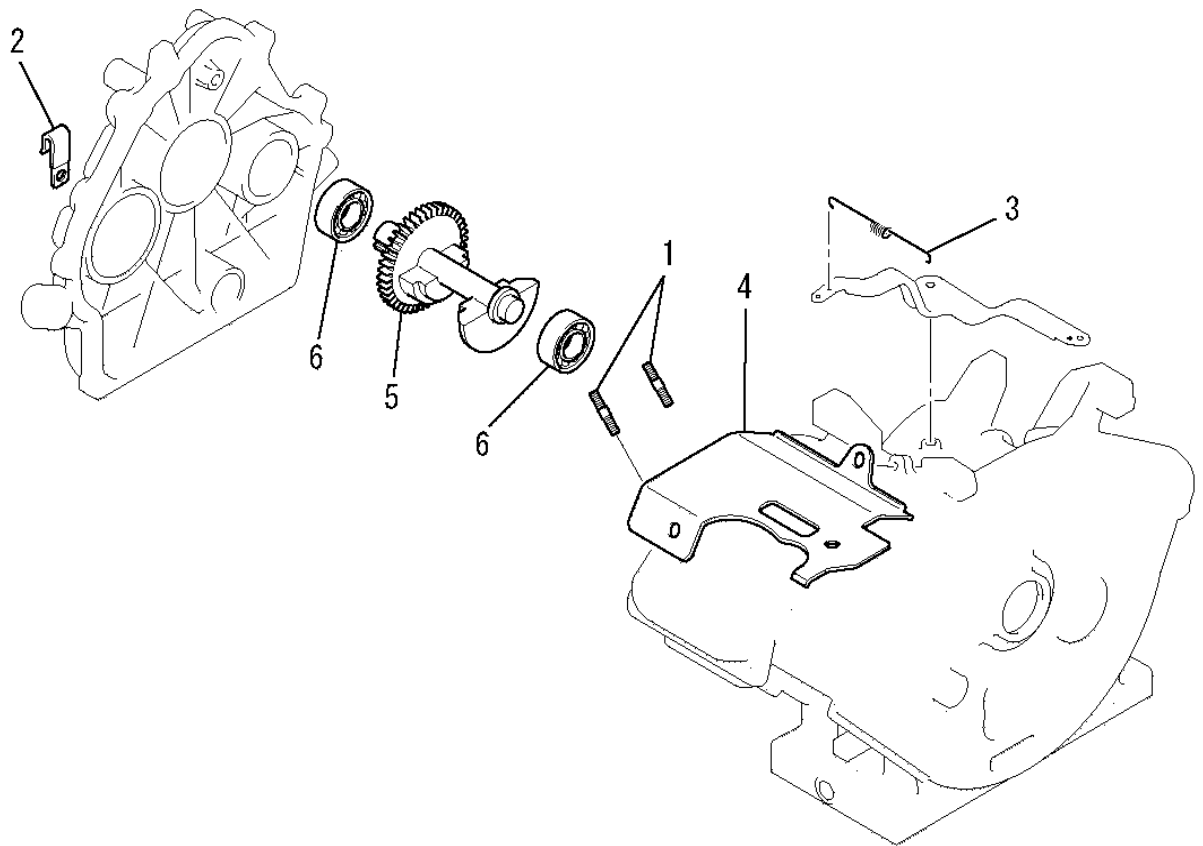
# INDEX

部品番号	部品名称	ページ数	No.	部品番号	部品名称	ページ数	No.
B080A08X016	ホルト	4	3	KF31010AA	フューエルコック	24	1
B155B06X155	スタッドホルト	15	8	KF31010AA001	オーリング	24	2
B155B08X020	スタッドホルト	1	1	KF31010AA002	カツプ	24	3
B751A04X008	ホルト	19	6	KF31010AA004	ハツキング	24	5
B800A06X012	フランジホルト	20	14	KF31018AA003	フューエルフィルタ	24	4
B800A06X035	フランジホルト	25	12	KF40003BA	フューエルフィルタ	23	3
B800A06X065	フランジホルト	26	13	KF59008AA	タンクブラケット	23	5
B800A08X016	フランジホルト	27	4	KF59009AA	タンクブラケット	23	6
B800B08X030	フランジホルト	10	9	KF90080BA	オイルゲージ	23	4
B800B10X065	フランジホルト	8	16	KG01008BA	ガバナキヤアセンブリ	10	3
B805B06X012	フランジホルト	9	2	KG03022HA	コントロールパネル	19	1
B805B06X012	フランジホルト	20	15	KG14004AA	ガバナスライダ	10	4
B805B06X012	フランジホルト	21	2	KG22004AA	ガバナシャフト	10	5
B805B06X012	フランジホルト	22	2	KG22006AA	ガバナシャフト	19	8
B805B06X012	フランジホルト	23	10	KG31014AA	ガバナレバー	19	9
B805B06X016	フランジホルト	22	3	KG34009CA	ガバナスプリング	1	3
B805B06X016	フランジホルト	24	6	KG35007BA	リターンスプリング	19	2
B805B06X030	フランジホルト	14	5	KG41011AA	ガバナロッド	19	10
BG04486	ピストンピンクリップ	13	1	KG42009AA	ロッドスプリング	19	11
FA24135	ワツシヤ	4	5	KG90015AA	ワツシヤ	20	16
FA27080XX003	スプリング	16	6	KG90016AA	ダストシール	19	12
FA28011	オイルシール	6	1	KH28005GA	ファンカバー	21	1
FA28126	グロメット	18	29	KH40020BA	シリンダカバー	22	1
FA29008	オイルシール	10	1	KH40037BA	トップカバー	1	4
FN11223	ドレンプラグ	6	2	KK12008AE007	アジヤスタ	16	7
FR41231	ナット	14	6	KK12008AE009	スクリュ	17	22
FR53226	クリップ	24	7	KK12008AE011	クリップ	17	21
FR56780	クランプ	1	2	KK12008AE015	ハツキング	16	10
FR67419	クリップ	23	11	KK12008AE016	シール	16	11
FR67419	クリップ	24	8	KK15001AA002	スロットルバルブ	16	2
KA01032AA	エアクリーナアセンブリ	15	1	KK15001AA010	リング	17	18
KA01032AA002	クリーナエレメント	15	2	KK15002EC004	チョークバルブ	16	4
KA01032AA005	キャツプ	15	4	KK15002EC020	チョークレバー	17	17
KA01032EA003	オイルパン	15	3	KK15003AE011	スロットルシャフト	16	9
KA90059BA	スペーサ	15	5	KK15003AE014	ハツキング	16	12
KA90093BA	チョークブラケット	15	6	KK15003AE015	フロート	17	13
KB46007AA	シリンダブロック	6	3	KK15003AE024	リング	17	19
KB66007CA	クランクケースカバー	10	2	KK15003AE026	ニードルバルブ	17	24
KC02028CA	シリンダヘッドアセンブリ	7	1	KK15003AE027	ピン	17	20
KC09002AA	ヘッドカバー	9	1	KK15003AJ025	フロートチャヤンバ	18	25
KC66009AA	ヘッドガスケット	5	3	KK15003DG008	パイロッドジエツト	16	8
KC66009AA	ヘッドガスケット	8	17	KK15003DG016	メインノズル	17	14
KD02059AA	クランクシャフトアセンブリ	12	1	KK15003DG031	オーリング	17	23
KD03020AA	コネクティングロッドアセンブリ	13	2	KK15003DG119	ホルト	17	16
KD03020BA	コネクティングロッドアセンブリ	13	2	KK15003EC	キャブレタ(F)	16	1
KD03020CA	コネクティングロッドアセンブリ	13	2	KK15003EH017	メインジエツト	17	15
KD51002BA	バランサシャフト	1	5	KK15016AA003	スクリュ	16	3
KD63040AA	クランクシャフトギヤ	12	2	KK15016AA005	スクリュ	16	5
KD70001AA	ホルト	13	3	KK33006AA	インシュレータ	18	26
KD90012AA	キー	12	3	KK90017BA	チョークロッド	18	30
KE12010DA	フライホイール	14	1	KL21005EA	オイルゲージ	10	6
KE24010BA	イグニッションコイル	14	2	KM17069AA	マフラ	27	1
KE41023AC	スパークプラグ	2	2	KM27067AA	マフラカバー	27	2
KE42027AA	プラグキャツプ	2	3	KM70032AB	マフラガスケット	5	7
KE90069AB	リードワイヤ	2	1	KM70032AB	マフラガスケット	27	6
KE90073AA	チューブ	14	3	KN12004EA	ホツクススパナ	4	1
KF04110DA	フューエルタンクアセンブリ	23	1	KN13001AA	スクリュドライバ	4	2
KF05010CA	タンクキャツプアセンブリ	23	2	KP01048AA	ピストンセット	13	4

# INDEX

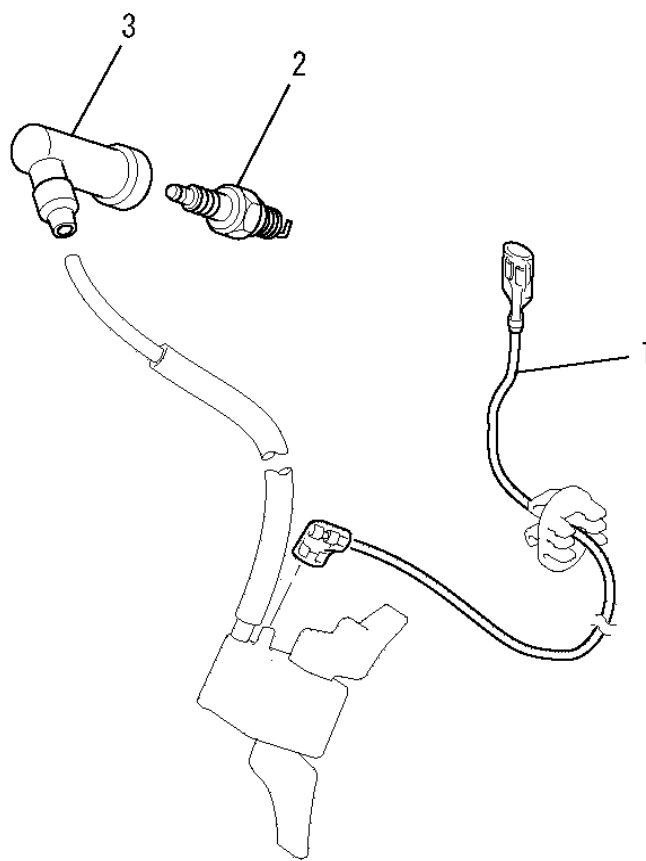
部品番号	部品名称	ページ数	No.	部品番号	部品名称	ページ数	No.
KP01048BA	ピストンセット	13	4	KW56069AA	コーシヨラベル	4	6
KP01048CA	ピストンセット	13	4	KW56070AA	コーシヨラベル	4	7
KP02010AA	ピストンリングセット	13	6	N801A06	フランジナット	15	9
KP02010BA	ピストンリングセット	13	6	N801A06	フランジナット	23	9
KP02010CA	ピストンリングセット	13	6	P051Y04X100	フューエルホース	3	2
KP57002AA	ピストンピン	13	5	P051Y08X360	フューエルホース	3	3
KR30013BA	ストツバ	19	4	S111X62X030	ボールベアリング	1	6
KS02042AD	リコイルスタータ アセンブリ	25	1	S111X62X060	ボールベアリング	6	4
KS20020AD007	リターンスプリング	25	7	S111X62X060	ボールベアリング	10	8
KS20020AD008	スクリュ	25	8	S500P03	スナツプリング	12	7
KS20060AD002	リール	25	2	S500P04	スナツプリング	19	5
KS20060AD003	スパイラルスプリング	25	3	W200H06	ワツシヤ	10	12
KS20060AD004	ラチエツト	25	4	W405B07X045	キー	4	4
KS20060AD006	フリクシヨンスプリング	25	6	W430B05X016	キー	12	4
KS20061AD005	ガイド	25	5	ZZ70002N	フリーサチユーフ	15	7
KS20066AD010	スタータローフ	25	9	ZZ70013A	カスケツト	6	5
KS20066AD011	スタータノフ	25	10	ZZ70028C	コニカルスプリングナツト	27	5
KS30020AD	スタータプーリ	25	11				
KS90025AA	スぺーサ	26	14				
KU14031AA	フランジホルト	10	10				
KU14032AA	ホルト	19	3				
KU14060AA	フランジホルト	27	3				
KU23009AA	ナツト	7	2				
KU24002AA	ナツト	20	17				
KU44001AA	ダウエルピン	7	3				
KU44001AA	ダウエルピン	10	11				
KU50018AA	ブシユ	23	7				
KU50019AA	スぺーサ	23	8				
KU70006AA	クリツブ	20	13				
KU70007AA	クリツブ	14	4				
KU80017AA	スプリング	19	7				
KV01196AA	カムシヤフトキヤアセンブリ	12	5				
KV24003AA	タペツト	7	4				
KV35005AA	インテイクバルブ	7	5				
KV45008AA	エキゾーストバルブ	7	6				
KV55006AA	バルブスプリング	7	7				
KV65003AA	バルブスプリングリテーナ	7	8				
KV71004AA	プツシユロツト	7	9				
KV72003AA	ロツカアーム	7	10				
KV73002AA	ナツト	7	11				
KV74002AA	ホルト	7	12				
KV75006AA	プレート	8	13				
KV75007AA	コツタ	8	14				
KV83009FA	ピン	12	6				
KW21019AA	バルブステムシール	8	15				
KW29006AA	オーリング	10	7				
KW31007AA	クランクケースカスケツト	5	4				
KW31007AA	クランクケースカスケツト	11	13				
KW33002AA	ヘッドカバーカスケツト	5	2				
KW33002AA	ヘッドカバーカスケツト	9	3				
KW34001AA	キヤフレタカスケツト	5	5				
KW34001AA	キヤフレタカスケツト	18	27				
KW34005AA	キヤフレタカスケツト	5	6				
KW34005AA	キヤフレタカスケツト	15	10				
KW34005AA	キヤフレタカスケツト	18	28				
KW34005AA	キヤフレタカスケツト	20	18				
KW39058AA	カスケツトセット	5	1				
KW52129LA	ネームラベル	3	1				

# ボルト、スプリング、カバー 1. BOLT, SPRING, COVER



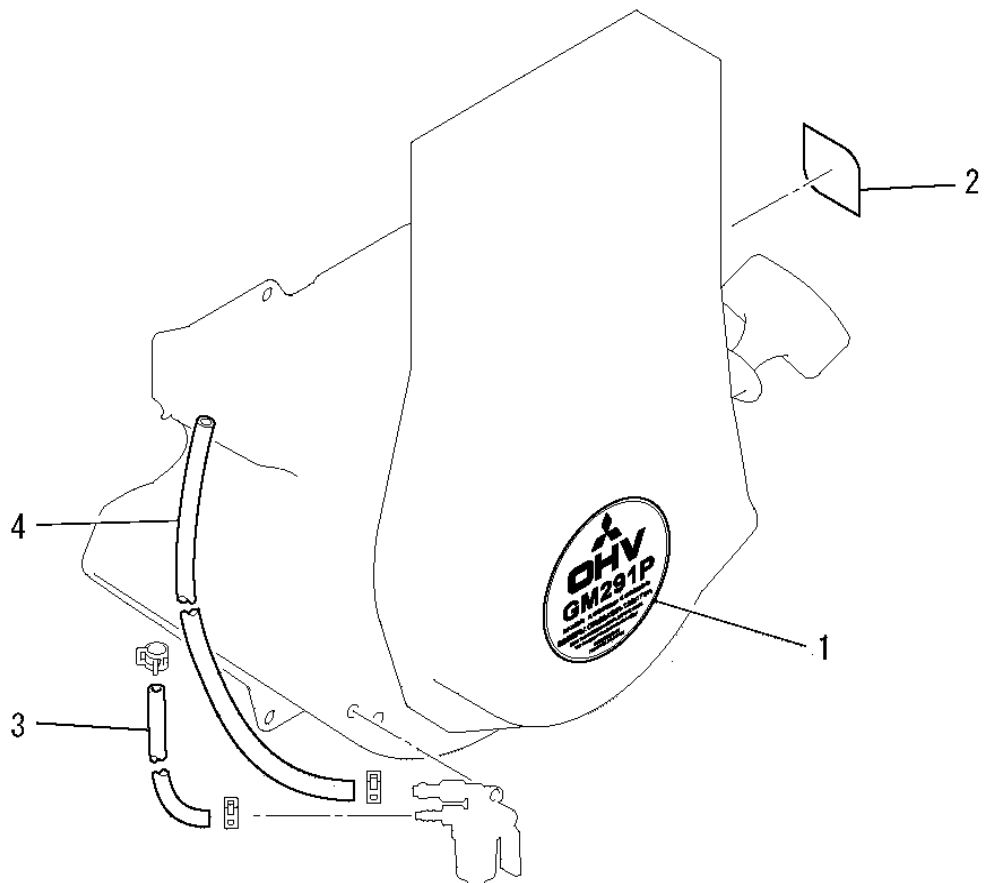
見出番号 No.	改訂番号 R/N	部品番号 Parts No.	部品名称 Parts Name	個数 No. Req'd	互換性 Inte	備考 Remarks	Serial No. (From~To) Serial No. (From~To)
1		B155B08X020	スタッドボルト BOLT, STUD	2			
2		FR56780	クランプ CLAMP	1			
3		KG34009CA	ガバナスプリング SPRING, GOV	1			
4		KH40037BA	トップカバー COVER, TOP	1			
5		KD51002BA	バランシャフト SHAFT, BALANCER	1			
6		S111X62X030	ボールベアリング BEARING, BALL	2			

リードワイヤ、プラグ、キャップ  
**2. LEAD WIRE, PLUG, CAP**



見出番号 No.	改訂番号 R/N	部品番号 Parts No.	部品名称 Parts Name	個数 No. Req'd	互換性 Inte	備考 Remarks	Serial No. (From~To) Serial No. (From~To)
1		KE90069AB	リードワイヤ WIRE, LEAD	1			
2		KE41023AC	スパークプラグ PLUG, SPARK	1		BP5ES	
3		KE42027AA	プラグキャップ CAP, PLUG	1			

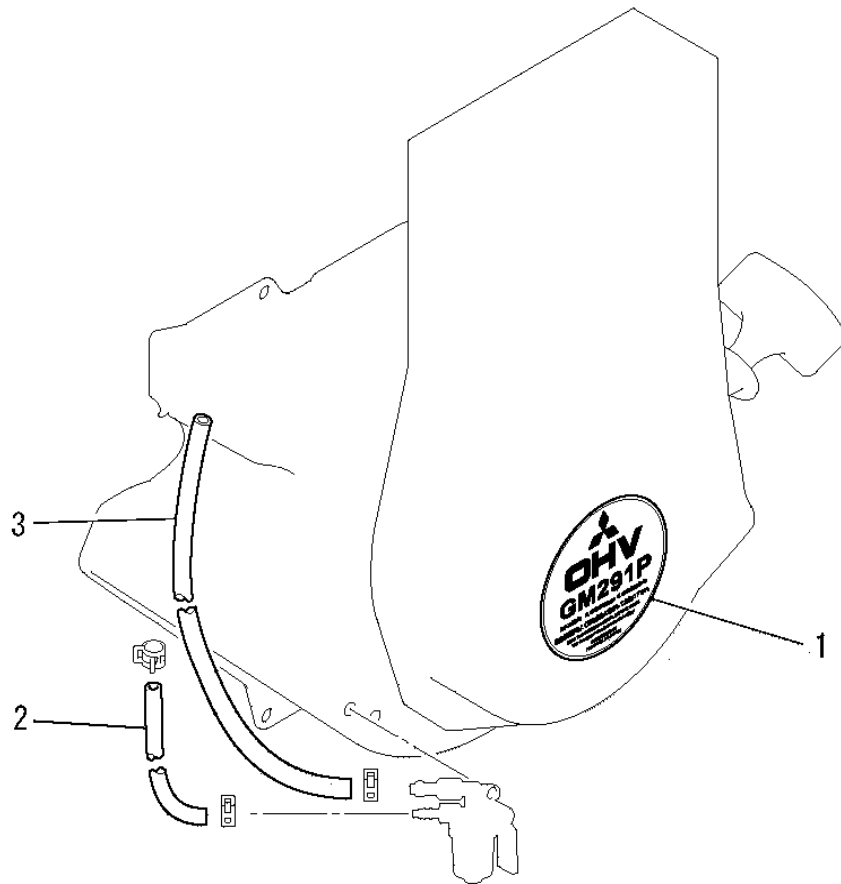
ラベル、フューエルホース  
**3. LABEL, FUEL HOSE A**



見出番号 No.	改訂番号 R/N	部品番号 Parts No.	部品名称 Parts Name	個数 No. Req'd	互換性 Inte	備考 Remarks	Serial No. (From~To) Serial No. (From~To)
1		KW52129LA	ネームラベル LABEL, NAME	1			
2		KW56218AA	ラベル LABEL	1			
3		P051Y04X220	フューエルホース HOSE, FUEL	1			
4		P051Y08X470	フューエルホース HOSE, FUEL	1			

24頁 コック形状を参照し、  
 A、B当てはまる方を選択してください。

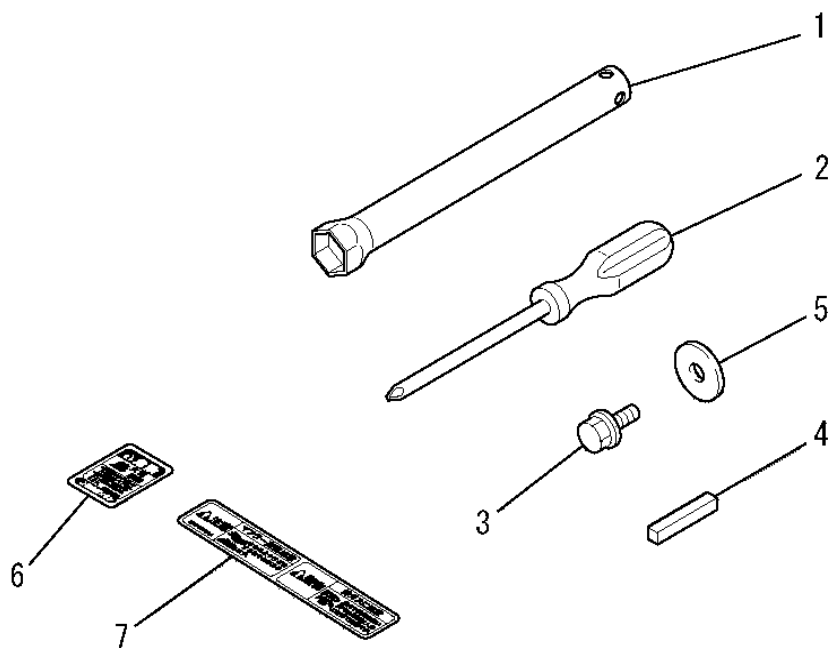
ラベル、フューエルホース  
**3. LABEL, FUEL HOSE B**



見出番号 No.	改訂番号 R/N	部品番号 Parts No.	部品名称 Parts Name	個数 No. Req'd	互換性 Inte	備考 Remarks	Serial No. (From~To) Serial No. (From~To)
1		KW52129LA	ネームラベル LABEL, NAME	1			
2		P051Y04X100	フューエルホース HOSE, FUEL	1			
3		P051Y08X360	フューエルホース HOSE, FUEL	1			

24頁 コック形状を参照し、  
 A、B当てはまる方を選択してください。

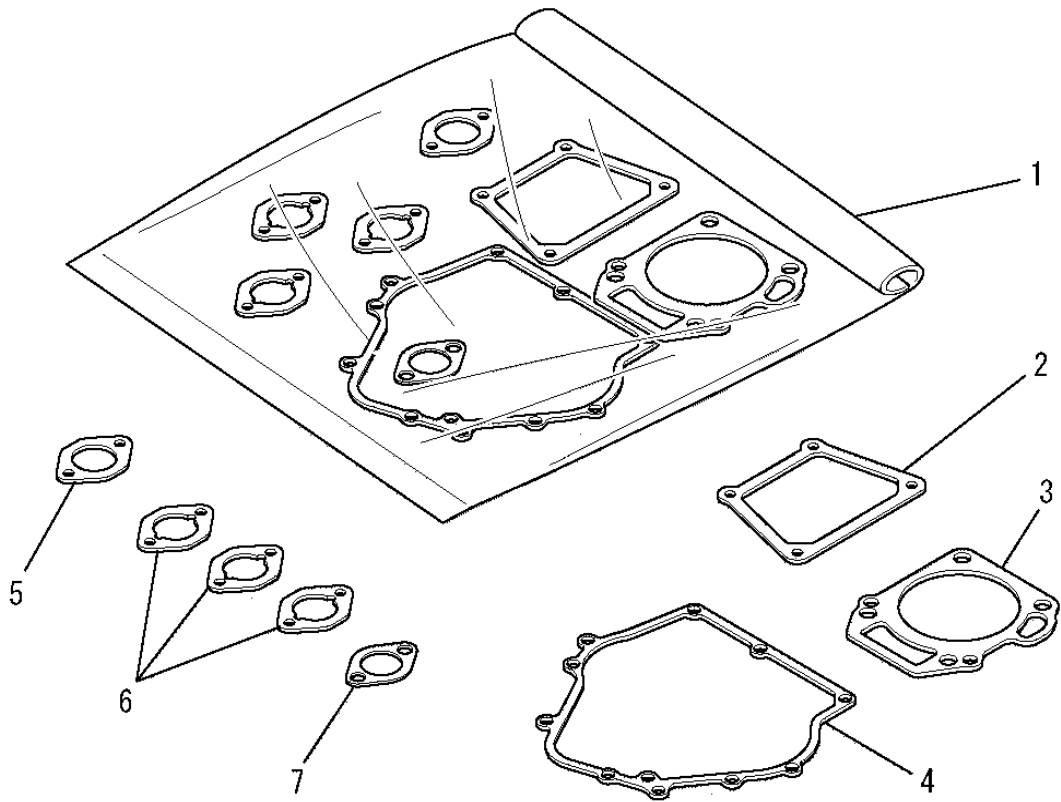
ツールセット  
4. TOOL SET



見出番号 No.	改訂番号 R/N	部品番号 Parts No.	部品名称 Parts Name	個数 No. Req'd	互換性 Inte	備考 Remarks	Serial No. (From~To) Serial No. (From~To)
1		KN12004EA	ボックススパナ SPANNER, BOX	1			
2		KN13001AA	スクレットドライバ DRIVER, SCREW	1			
3		B080A08X016	ボルト BOLT & WASHER	1			
4		W405B07X045	キー KEY, SUNK	1			
5		FA24135	ワッシャ WASHER	1			
6		KW56069AA	コーションラベル LABEL, CAUTION	1			
7		KW56070AA	コーションラベル LABEL, CAUTION	1			

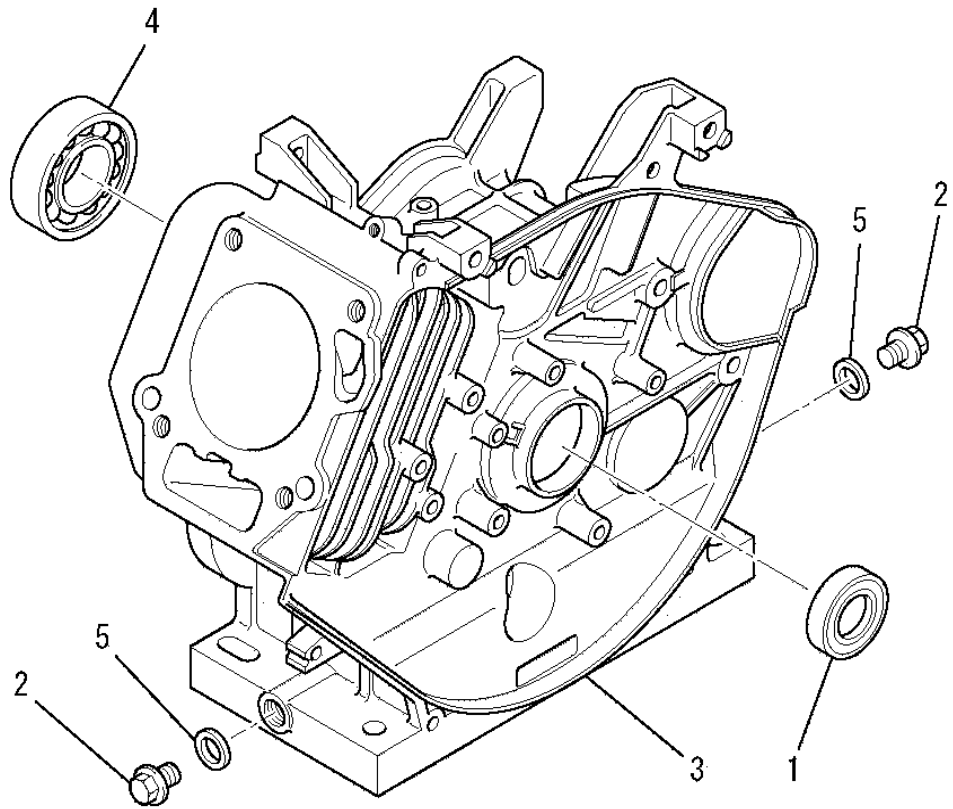


ガasketセット  
5. GASKET SET



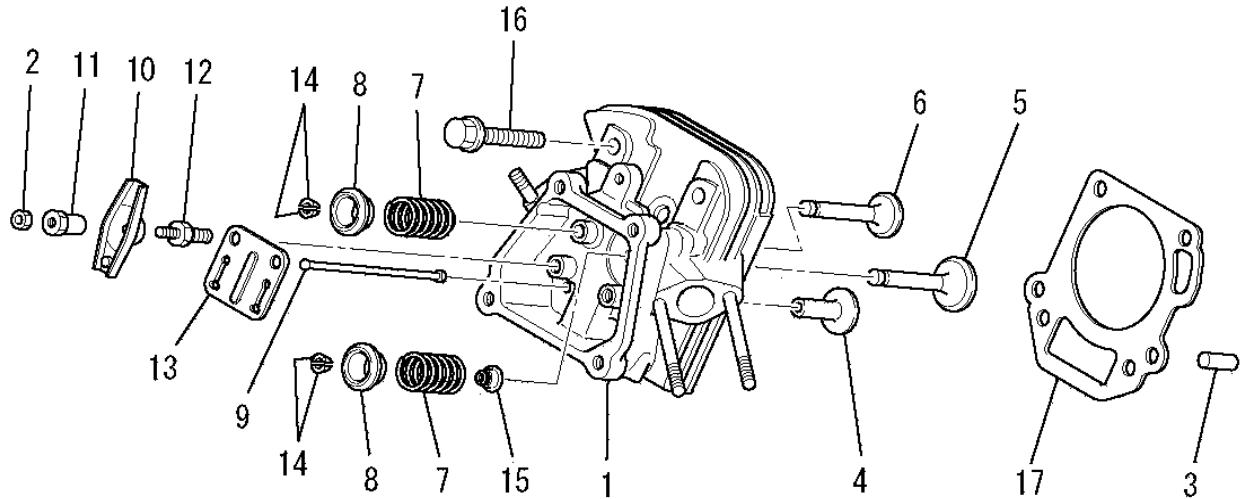
見出番号 No.	改訂番号 R/N	部品番号 Parts No.	部品名称 Parts Name	個数 No. Req'd	互換性 Inte	備考 Remarks	Serial No. (From~To) Serial No. (From~To)
1		KW39058AA	ガasketセット GASKET SET	1		INCL. NO. 2-7	
2		KW33002AA	ガasket, ヘッドカバー GASKET, HEAD COVER	1			
3		KC66009AA	ヘッドガasket GASKET, HEAD	1			
4		KW31007AA	クランクケースガasket GASKET, CRANKCASE	1			
5		KW34001AA	キャブレタガasket GASKET, CARBURETOR	1			
6		KW34005AA	キャブレタガasket GASKET, CARBURETOR	3			
7		KM70032AB	マフラガasket GASKET, MUFFLER	1			

シリンダブロックグループ  
**(A) CYLINDER BLOCK GROUP**



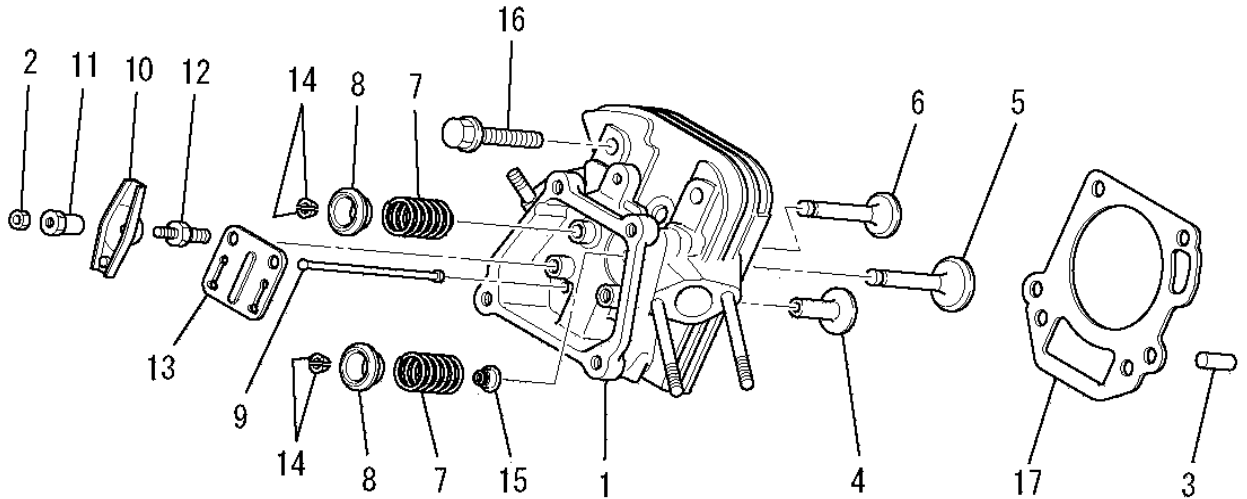
見出番号 No.	改訂番号 R/N	部品番号 Parts No.	部品名称 Parts Name	個数 No. Req'd	互換性 Inte	備考 Remarks	Serial No. (From~To) Serial No. (From~To)
1		FA28011	オイルシール OIL SEAL	1			
2		FN11223	ドレンプラグ PLUG, DRAIN	2			
3		KB46007AA	シリンダブロック CYLINDER BLOCK	1			
4		S111X62X060	ボールベアリング BEARING, BALL	1		#6206	
5		ZZ70013A	ガスケット GASKET	2			

シリンダヘッドグループ  
 (B) CYLINDER HEAD GROUP



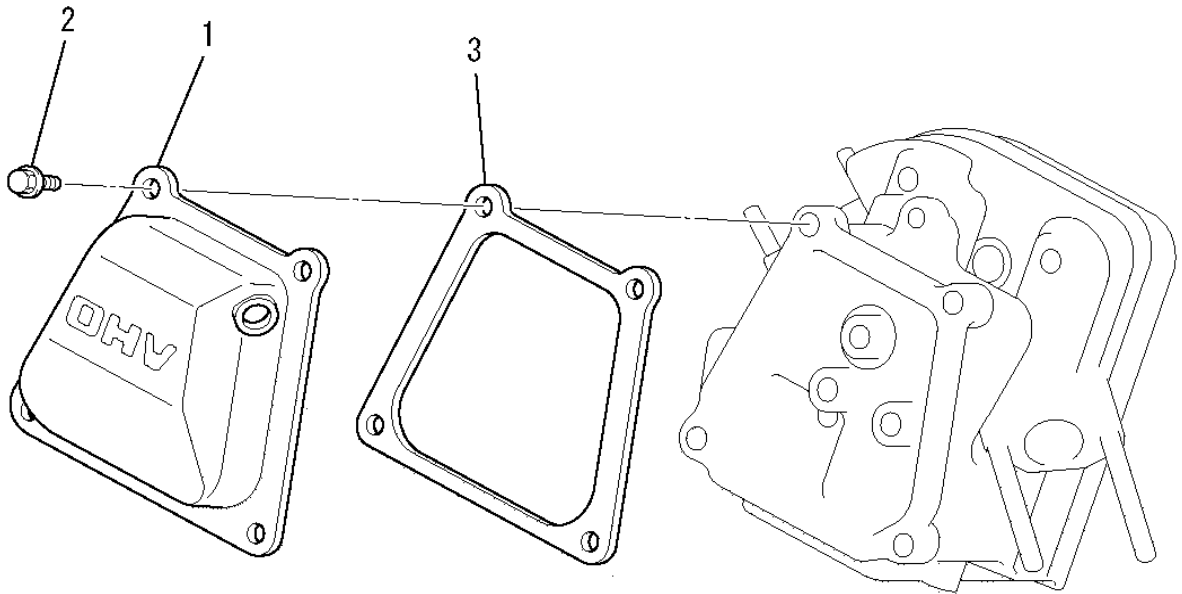
見出番号 No.	改訂番号 R/N	部品番号 Parts No.	部品名称 Parts Name	個数 No. Req'd	互換性 Inte	備考 Remarks	Serial No. (From~To) Serial No. (From~To)
1		KC02028CA	シリンダヘッド アセンブリ CYLINDER HEAD ASSY	1		WITH B155B06X155	
2		KU23009AA	ナット NUT	2			
3		KU44001AA	ダウエルピン PIN, DOWEL	2			
4		KV24003AA	タペット TAPPET	2			
5		KV35005AA	インテイクバルブ VALVE, INTAKE	1			
6		KV45008AA	エキゾーストバルブ VALVE, EXHAUST	1			
7		KV55006AA	バルブスプリング SPRING, VALVE	2			
8		KV65003AA	バルブスプリングリテーナ RETAINER, VALVE SPG	2			
9		KV71004AA	プッシュロッド ROD, PUSH	2			
10		KV72003AA	ロッカアーム ARM, ROCKER	2			
11		KV73002AA	ナット NUT	2			
12		KV74002AA	ボルト BOLT	2			

シリンダヘッドグループ  
 (B) CYLINDER HEAD GROUP



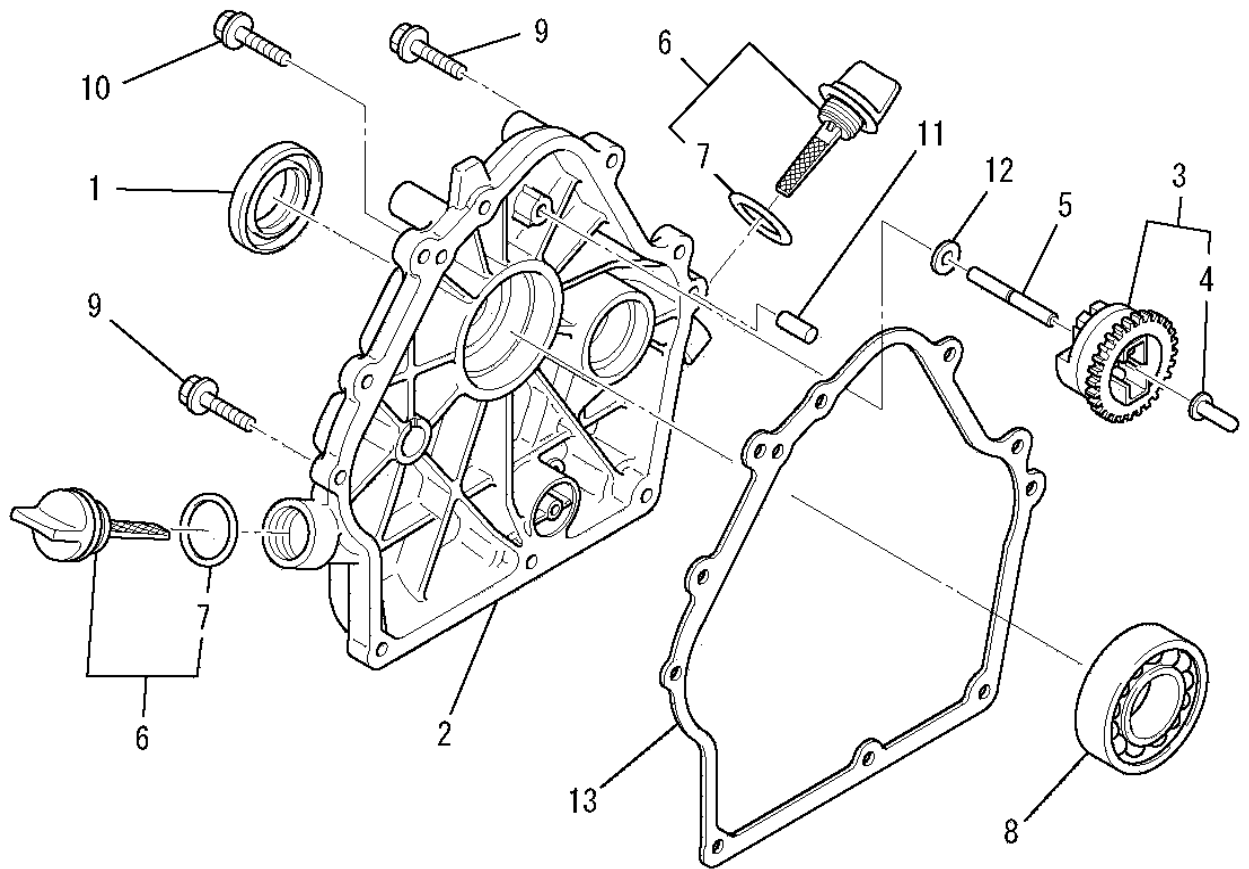
見出番号 No.	改訂番号 R/N	部品番号 Parts No.	部品名称 Parts Name	個数 No. Req'd	互換性 Inte	備考 Remarks	Serial No. (From~To) Serial No. (From~To)
13		KV75006AA	プレート PLATE	1			
14		KV75007AA	コッタ COTTER	4			
15		KW21019AA	バルブステムシール SEAL, VALVE STEM	1			
16		B800B10X065	フランジボルト BOLT, FLANGE	4			
17		KC66009AA	ヘッドガasket GASKET, HEAD	1			

ヘッドカバーグループ  
**(C) HEAD COVER GROUP**



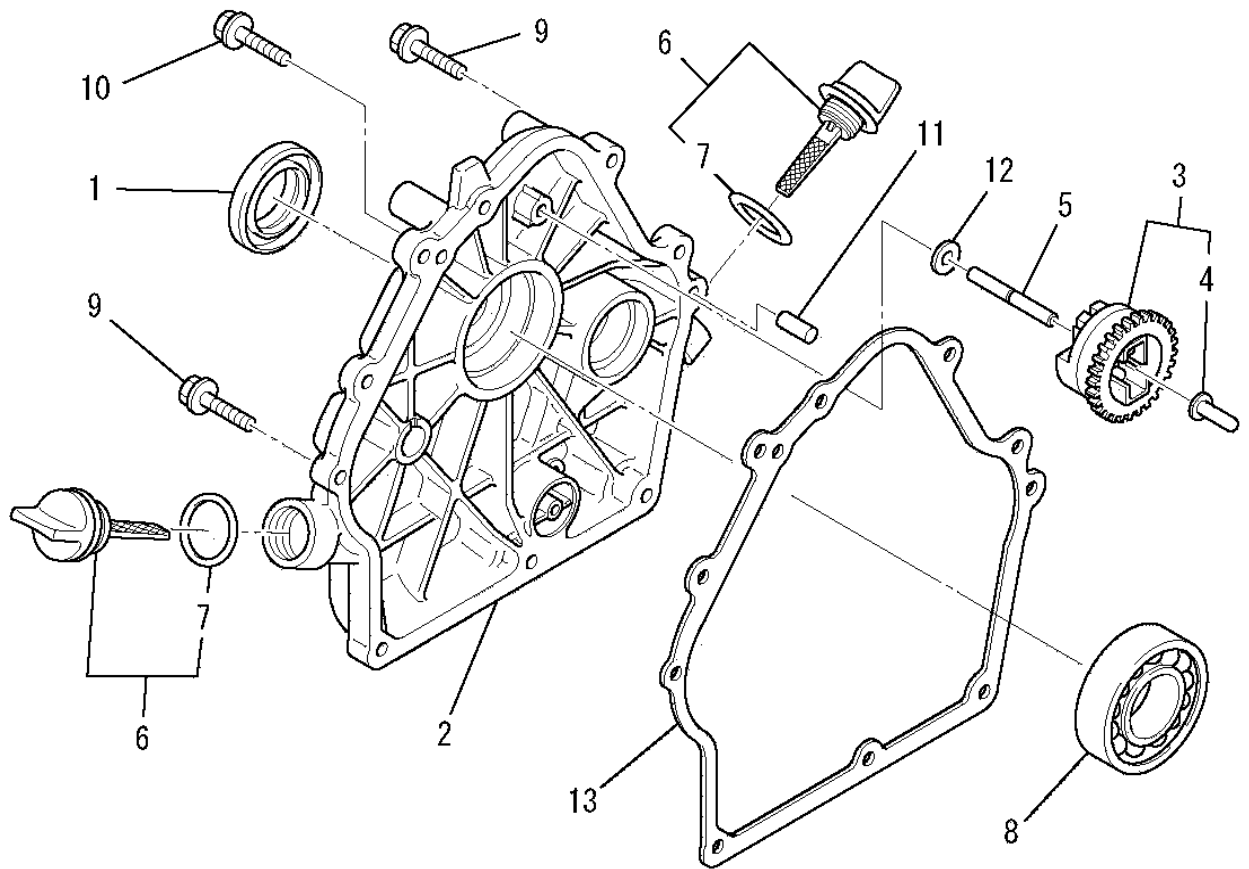
見出番号 No.	改訂番号 R/N	部品番号 Parts No.	部品名称 Parts Name	個数 No. Req'd	互換性 Inte	備考 Remarks	Serial No. (From~To) Serial No. (From~To)
1		KC09002AA	ヘッドカバー COVER, HEAD	1			
2		B805B06X012	フランジボルト BOLT, FLANGE	4			
3		KW33002AA	ガスケット, ヘッドカバー GASKET, HEAD COVER	1			

ケースカバーグループ  
(D) CASE COVER GROUP



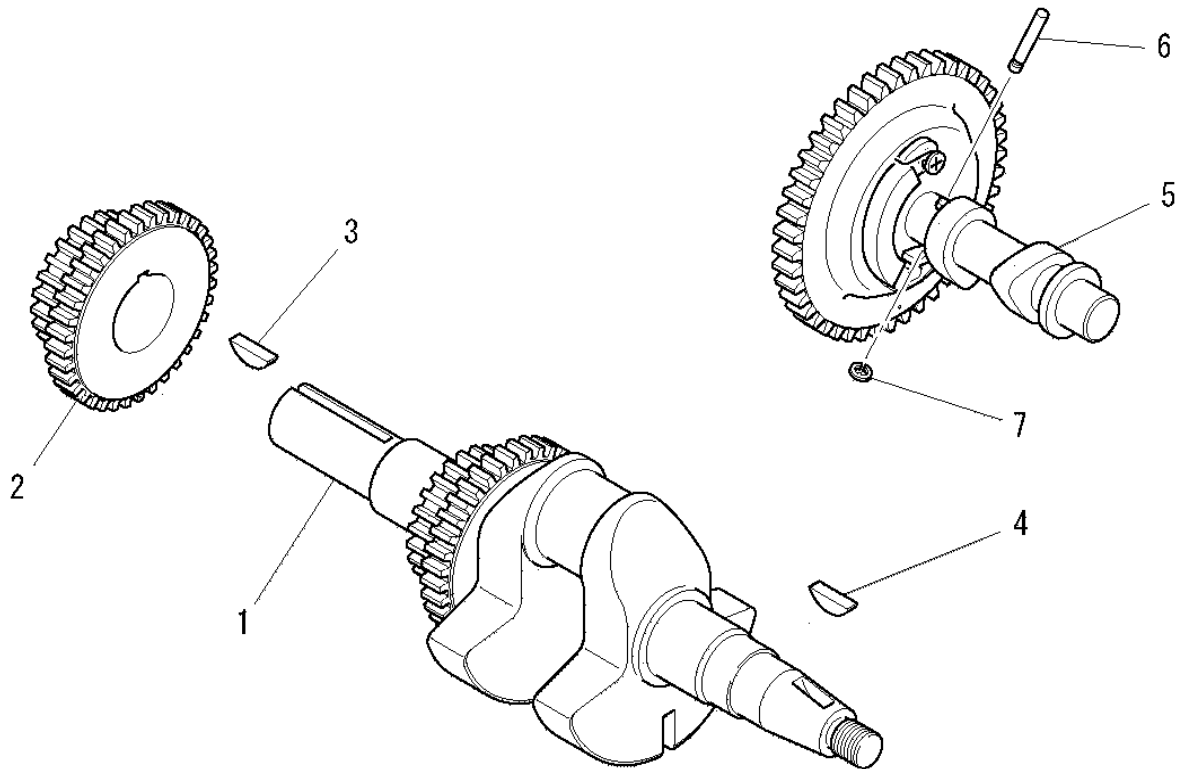
見出番号 No.	改訂番号 R/N	部品番号 Parts No.	部品名称 Parts Name	個数 No. Req'd	互換性 Inte	備考 Remarks	Serial No. (From~To) Serial No. (From~To)
1		FA29008	オイルシール OIL SEAL	1			
2		KB66007CA	クランクケースカバー COVER, CRANKCASE	1			
3		KG01008BA	ガバナギヤアセンブリ GOVERNOR GEAR ASSY	1		INCL. NO. 4	
4		KG14004AA	ガバナスライダ SLIDER, GOV	1			
5		KG22004AA	ガバナシャフト SHAFT, GOV	1			
6		KL21005EA	オイルゲージ GAUGE, OIL	2		INCL. NO. 7	
7		KW29006AA	オーリング O-RING	2			
8		S111X62X060	ボールベアリング BEARING, BALL	1		#6206	
9		B800B08X030	フランジボルト BOLT, FLANGE	8			
10		KU14031AA	フランジボルト BOLT, FLANGE	1			
11		KU44001AA	ダウエルピン PIN, DOWEL	2			
12		W200H06	ワッシャ WASHER	1			

ケースカバーグループ  
 (D) CASE COVER GROUP



見出番号 No.	改訂番号 R/N	部品番号 Parts No.	部品名称 Parts Name	個数 No. Req'd	互換性 Inte	備考 Remarks	Serial No. (From~To) Serial No. (From~To)
13		KW31007AA	クランクケース ガasket GASKET, CRANKCASE	1			

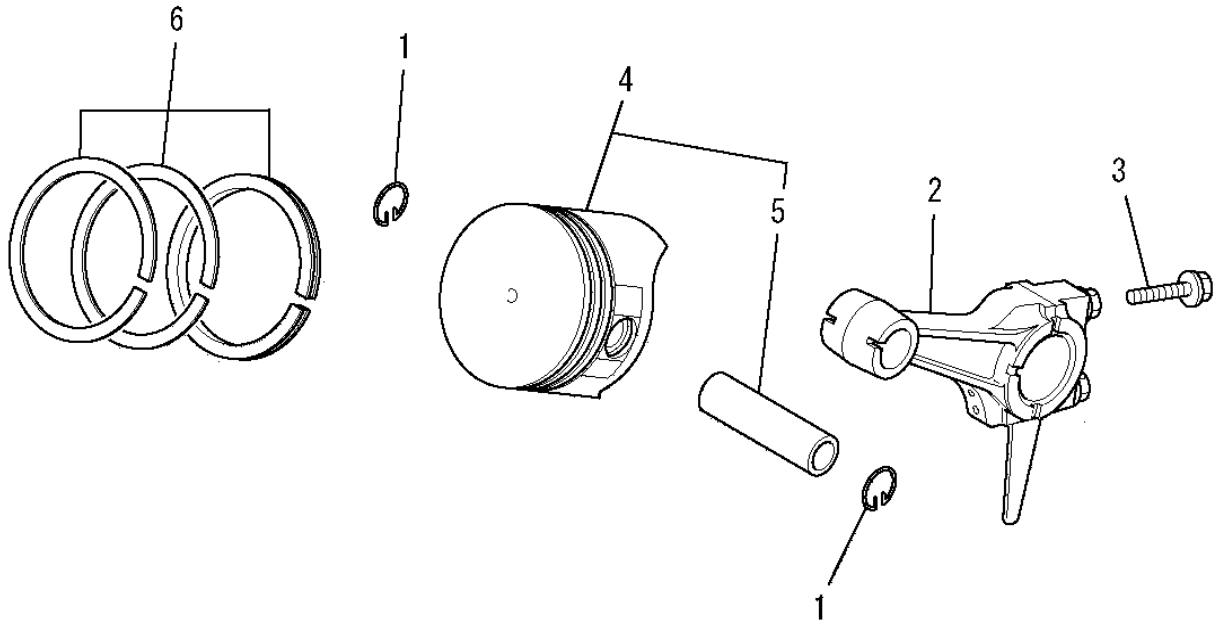
クランクシャフトグループ  
(E) CRANKSHAFT GROUP



見出番号 No.	改訂番号 R/N	部品番号 Parts No.	部品名称 Parts Name	個数 No. Req'd	互換性 Inte	備考 Remarks	Serial No. (From~To) Serial No. (From~To)
1		KD02059AA	クランクシャフトアセンブリ CRANKSHAFT ASSY	1		INCL. NO. 2, 3	
2		KD63040AA	クランクシャフトギヤ GEAR, CRANKSHAFT	1			
3		KD90012AA	キー KEY, WOODRUFF	1			
4		W430B05X016	キー KEY, WOODRUFF	1			
5		KV01196AA	カムシャフトギヤアセンブリ CAMSHAFT ASSY	1		INCL. NO. 6, 7	
6		KV83009FA	ピン PIN	1			
7		S500P03	スナップリング SNAP RING	1			

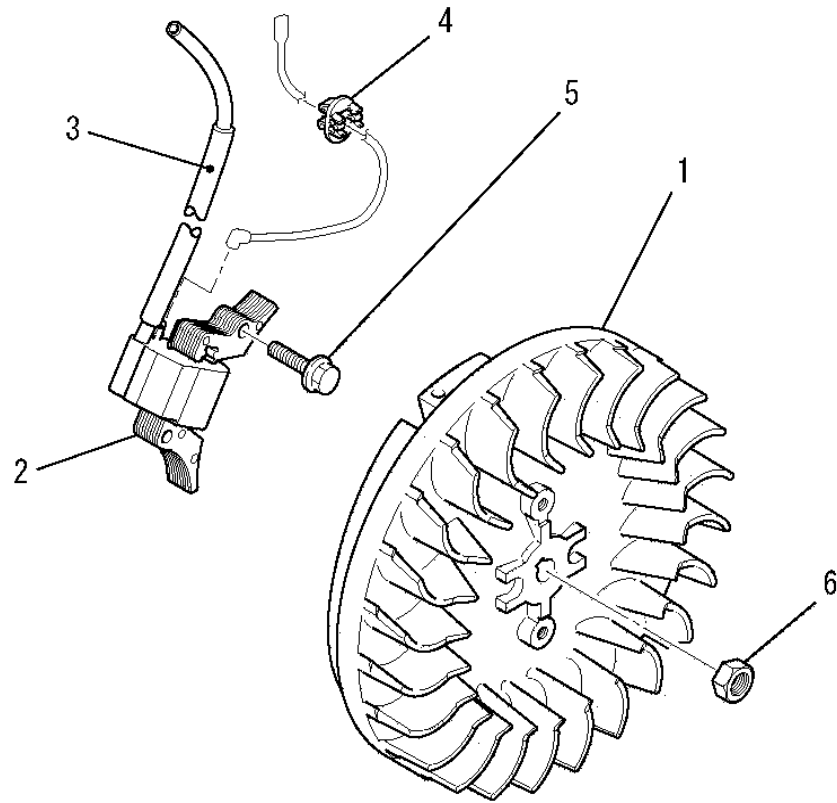


# ピストン&ロッドグループ (F) PISTON & ROD GROUP



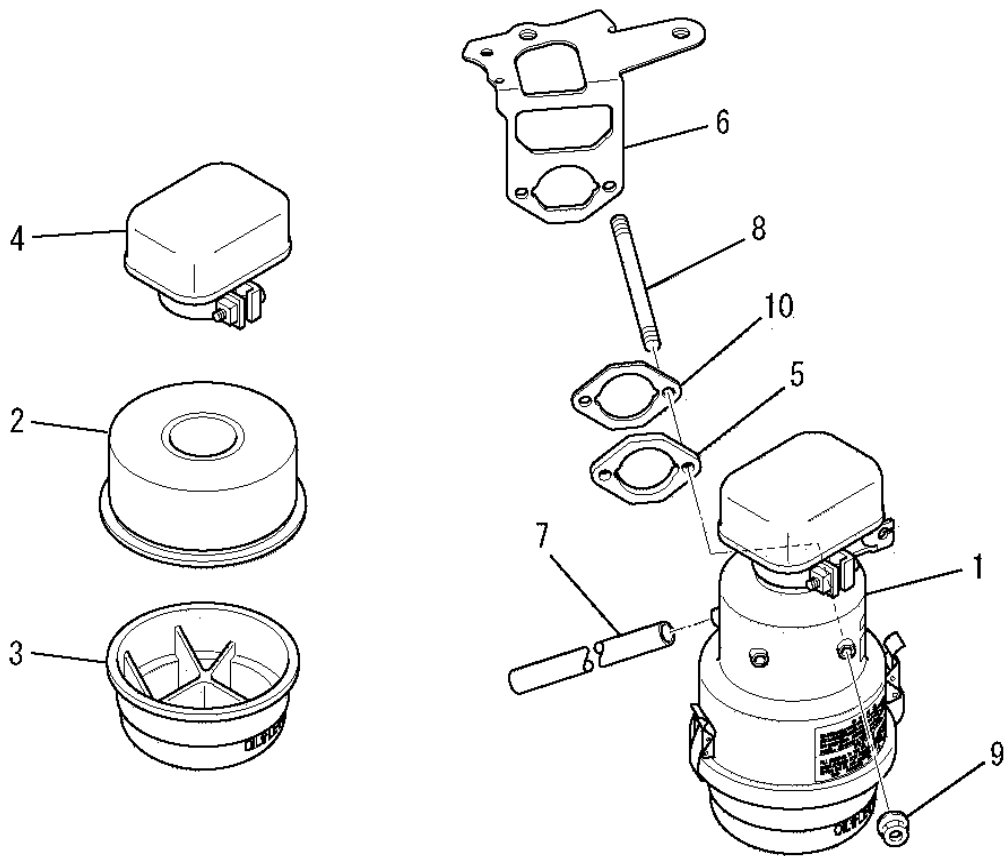
見出番号 No.	改訂番号 R/N	部品番号 Parts No.	部品名称 Parts Name	個数 No. Req'd	互換性 Inte	備考 Remarks	Serial No. (From~To) Serial No. (From~To)
1		BG04486	ピストンピンクリップ CLIP, PISTON PIN	2			
2		KD03020AA	コネクティングロッドアセンブリ CONNECTING ROD ASSY	1		STD INCL. NO. 3	
2	1	KD03020BA	コネクティングロッドアセンブリ CONNECTING ROD ASSY	1		US 0.25 INCL. NO. 3	
2	2	KD03020CA	コネクティングロッドアセンブリ CONNECTING ROD ASSY	1		US 050 INCL. NO. 3	
3		KD70001AA	ボルト BOLT	2			
4		KP01048AA	ピストンセット PISTON SET	1		STD INCL. NO. 5	
4	1	KP01048BA	ピストンセット PISTON SET	1		OS 0.25 INCL. NO. 5	
4	2	KP01048CA	ピストンセット PISTON SET	1		OS 0.50 INCL. NO. 5	
5		KP57002AA	ピストンピン PIN, PISTON	1			
6		KP02010AA	ピストンリングセット PISTON RING SET	1		STD	
6	1	KP02010BA	ピストンリングセット PISTON RING SET	1		OS 0.25	
6	2	KP02010CA	ピストンリングセット PISTON RING SET	1		OS 0.50	

マグネトグループ  
 (G) MAGNETO GROUP



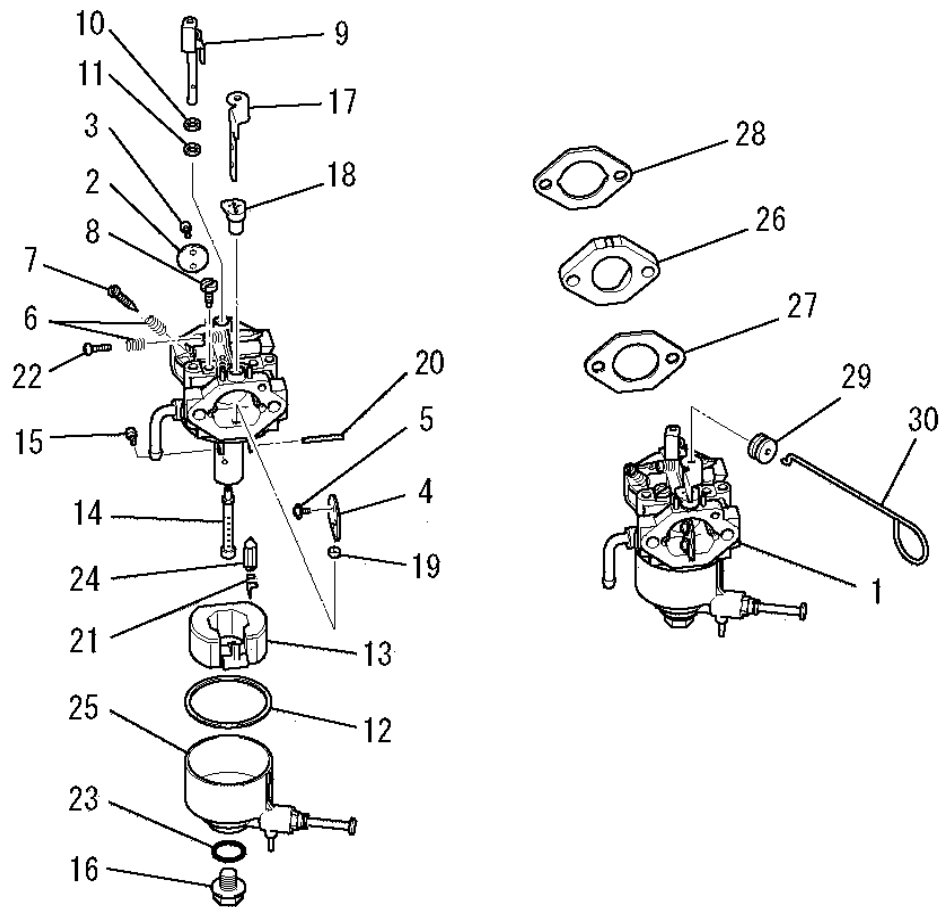
見出番号 No.	改訂番号 R/N	部品番号 Parts No.	部品名称 Parts Name	個数 No. Req'd	互換性 Inte	備考 Remarks	Serial No. (From~To) Serial No. (From~To)
1		KE12010DA	フライホイール FLYWHEEL	1			
2		KE24010BA	イグニッションコイル COIL, IGNITION	1			
3		KE90073AA	チューブ TUBE	1			
4		KU70007AA	クリップ CLIP	1			
5		B805B06X030	フランジボルト BOLT, FLANGE	2			
6		FR41231	ナット NUT	1			

エアクリーナグループ  
(H) AIR CLEANER GROUP



見出番号 No.	改訂番号 R/N	部品番号 Parts No.	部品名称 Parts Name	個数 No. Req'd	互換性 Inte	備考 Remarks	Serial No. (From~To) Serial No. (From~To)
1		KA01032AA	エアクリーナ アセンブリ AIR CLEANER ASSY	1		INCL. NO. 2-4	
2		KA01032AA002	クリーナエレメント ELEMENT, CLEANER	1			
3		KA01032EA003	オイルパン PAN, OIL	1			
4		KA01032AA005	キャップ CAP	1			
5		KA90059BA	スペーサ SPACER	1			
6		KA90093BA	チョークブラケット BRACKET, CHOKE	1			
7		ZZ70002N	ブリーザチューブ TUBE, BREATHER	1			
8		B155B06X155	スタッドボルト BOLT, STUD	2			
9		N801A06	フランジナット NUT, FLANGE	2			
10		KW34005AA	キャブレタガasket GASKET, CARBURETOR	1			

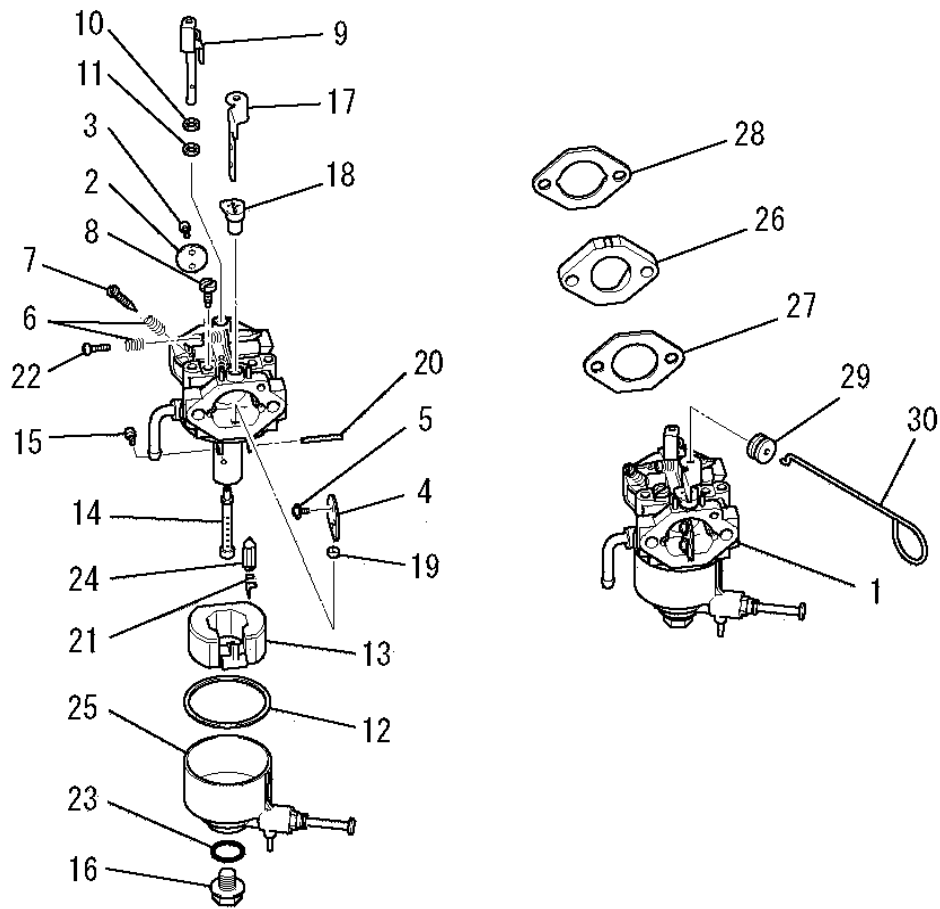
# キャブレタグループ (I) CARBURETOR GROUP



見出番号 No.	改訂番号 R/N	部品番号 Parts No.	部品名称 Parts Name	個数 No. Req'd	互換性 Inte	備考 Remarks	Serial No. (From~To) Serial No. (From~To)
1		KK15003EC	キャブレタ(F) CARBURETOR (F)	1		INCL. NO. 2-25	
2		KK15001AA002	スロットルバルブ VALVE, THROTTLE	1			
3		KK15016AA003	スクリュ SCREW	2			
4		KK15002EC004	チョークバルブ VALVE, CHOKE	1			
5		KK15016AA005	スクリュ SCREW	2			
6		FA27080XX003	スプリング SPRING	2			
7		KK12008AE007	アジャスタ ADJUSTER	1			
8		KK15003DG008	パイロットジェット JET, PILOT	1			
9		KK15003AE011	スロットルシャフト SHAFT, THROTTLE	1			
10		KK12008AE015	パッキング PACKING	1			
11		KK12008AE016	シール SEAL	1			
12		KK15003AE014	パッキング PACKING	1			

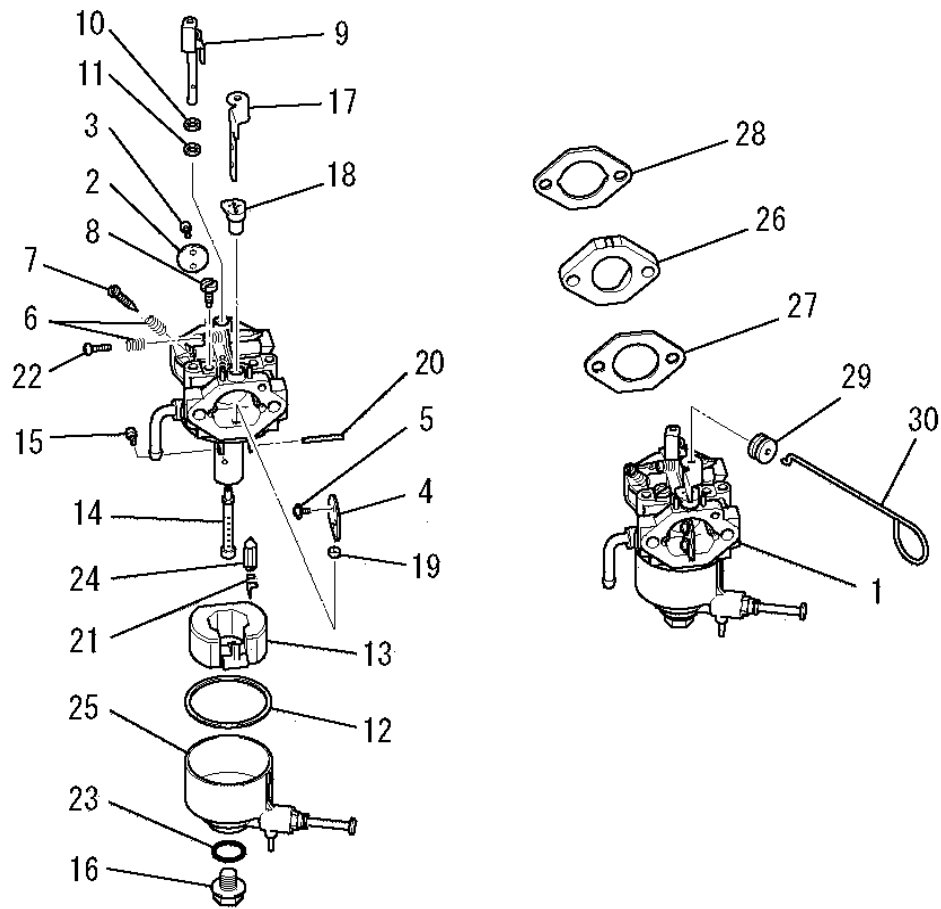
# キャブレタグループ

## (I) CARBURETOR GROUP



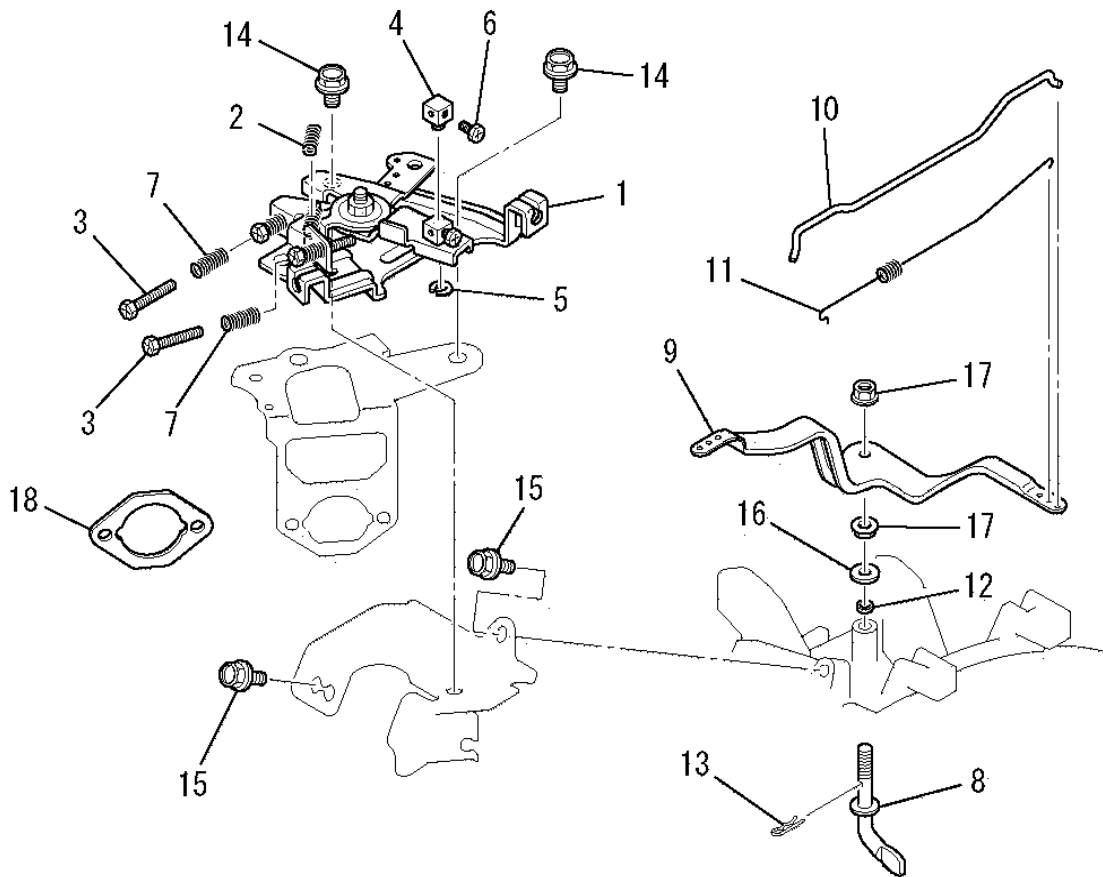
見出番号 No.	改訂番号 R/N	部品番号 Parts No.	部品名称 Parts Name	個数 No. Req'd	互換性 Inte	備考 Remarks	Serial No. (From~To) Serial No. (From~To)
13		KK15003AE015	フロート FLOAT	1			
14		KK15003DG016	メインノズル NOZZLE, MAIN	1			
15		KK15003EH017	メインジェット JET, MAIN	1			
16		KK15003DG119	ボルト BOLT	1			
17		KK15002EC020	チョークレバー LEVER, CHOKE	1			
18		KK15001AA010	リング RING	1			
19		KK15003AE024	リング RING	1			
20		KK15003AE027	ピン PIN	1			
21		KK12008AE011	クリップ CLIP	1			
22		KK12008AE009	スクリュー SCREW	1			
23		KK15003DG031	オーリング O-RING	1			
24		KK15003AE026	ニードルバルブ VALVE, NEEDLE	1			

# キャブレタグループ (I) CARBURETOR GROUP



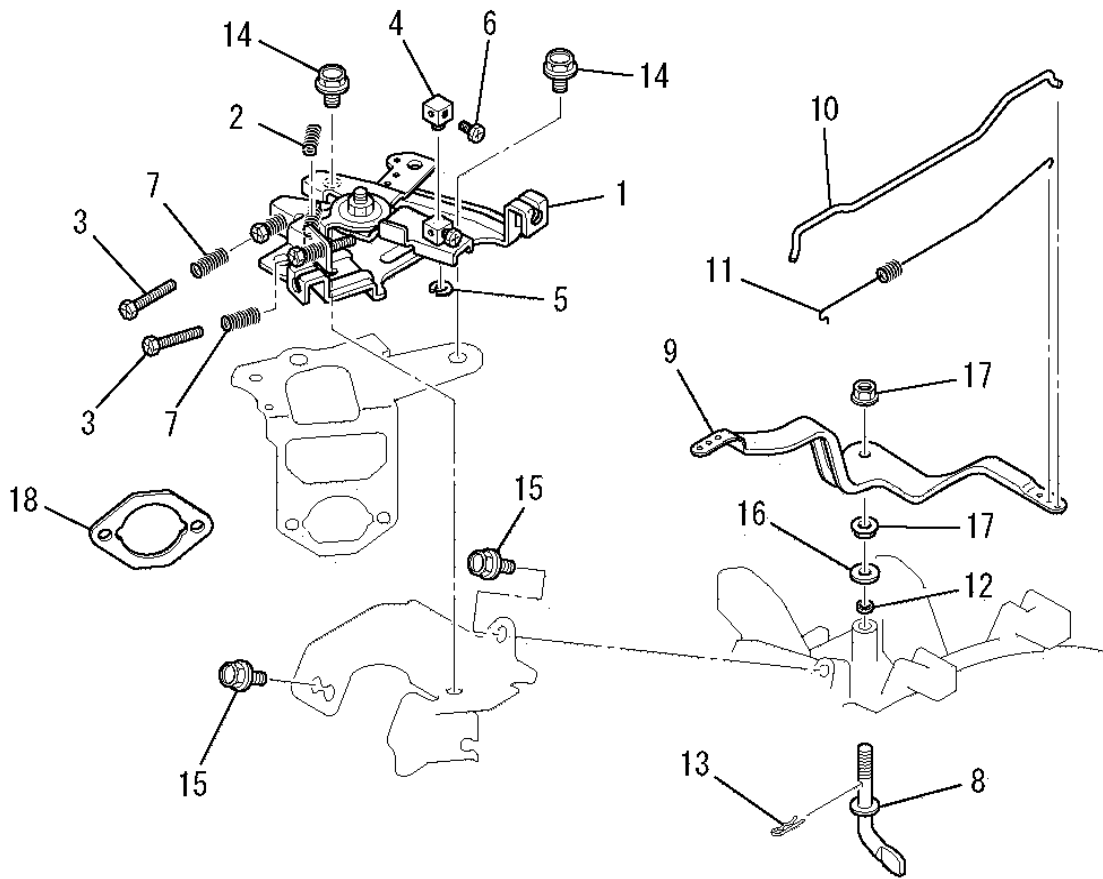
見出番号 No.	改訂番号 R/N	部品番号 Parts No.	部品名称 Parts Name	個数 No. Req'd	互換性 Inte	備考 Remarks	Serial No. (From~To) Serial No. (From~To)
25		KK15003AJ025	フロートチャンバ CHAMBER, FLOAT	1			
26		KK33006AA	インシュレータ INSULATOR	1			
27		KW34001AA	キャブレタ ガasket GASKET, CARBURETOR	1			
28		KW34005AA	キャブレタ ガasket GASKET, CARBURETOR	1			
29		FA28126	ゲロメット GROMMET	1			
30		KK90017BA	チョークロッド ROD, CHOKE	1			

コントロールパネルグループ  
(J) CONTROL PANEL GROUP



見出番号 No.	改訂番号 R/N	部品番号 Parts No.	部品名称 Parts Name	個数 No. Req'd	互換性 Inte	備考 Remarks	Serial No. (From~To) Serial No. (From~To)
1		KG03022HA	コントロールパネル CONTROL PANEL, CONTROL	1		INCL. NO. 2-7	
2		KG35007BA	リターンスプリング SPRING, RETURN	1			
3		KU14032AA	ボルト BOLT	2			
4		KR30013BA	ストッパ STOPPER	1			
5		S500P04	スナップリング SNAP RING	1			
6		B751A04X008	ボルト BOLT, CRS	1			
7		KU80017AA	スプリング SPRING	2			
8		KG22006AA	ガバナシャフト SHAFT, GOV	1			
9		KG31014AA	ガバナレバー LEVER, GOV	1			
10		KG41011AA	ガバナロッド ROD, GOV	1			
11		KG42009AA	ロッドスプリング SPRING, ROD	1			
12		KG90016AA	ダストシール SEAL, DUST	1			

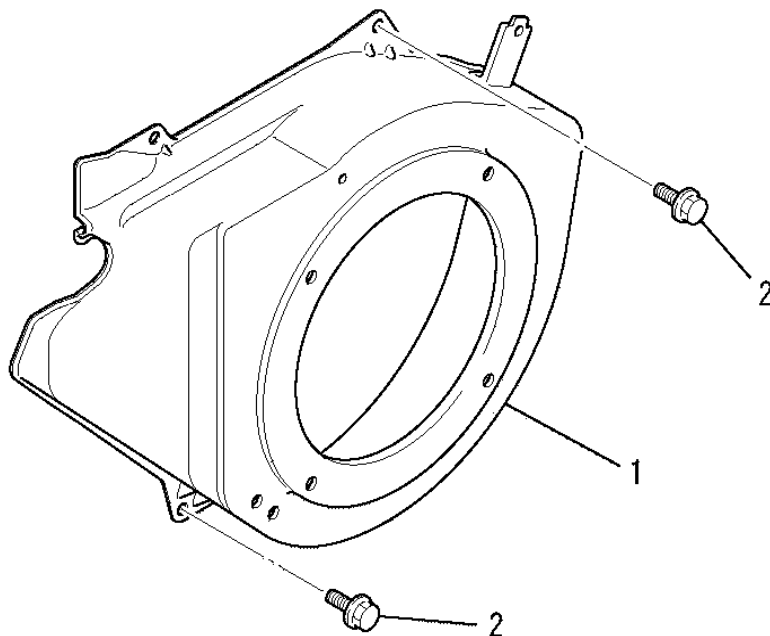
コントロールパネルグループ  
(J) CONTROL PANEL GROUP



見出番号 No.	改訂番号 R/N	部品番号 Parts No.	部品名称 Parts Name	個 数 No. Req'd	互換性 Inte	備 考 Remarks	Serial No. (From~To) Serial No. (From~To)
13		KU70006AA	クリップ CLIP	1			
14		B800A06X012	フランジボルト BOLT, FLANGE	3			
15		B805B06X012	フランジボルト BOLT, FLANGE	2			
16		KG90015AA	ワッシャ WASHER	1			
17		KU24002AA	ナット NUT	2			
18		KW34005AA	キャブレタガasket GASKET, CARBURETOR	1			

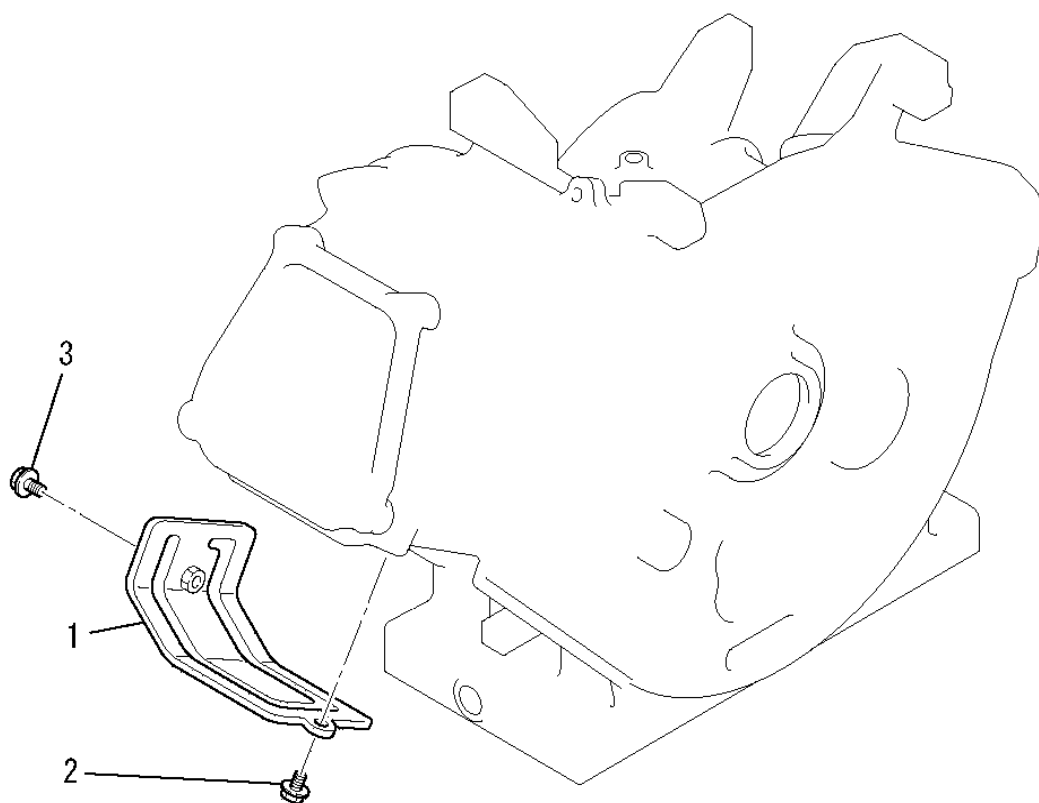


ファンカバーグループ  
 (K) FAN COVER GROUP



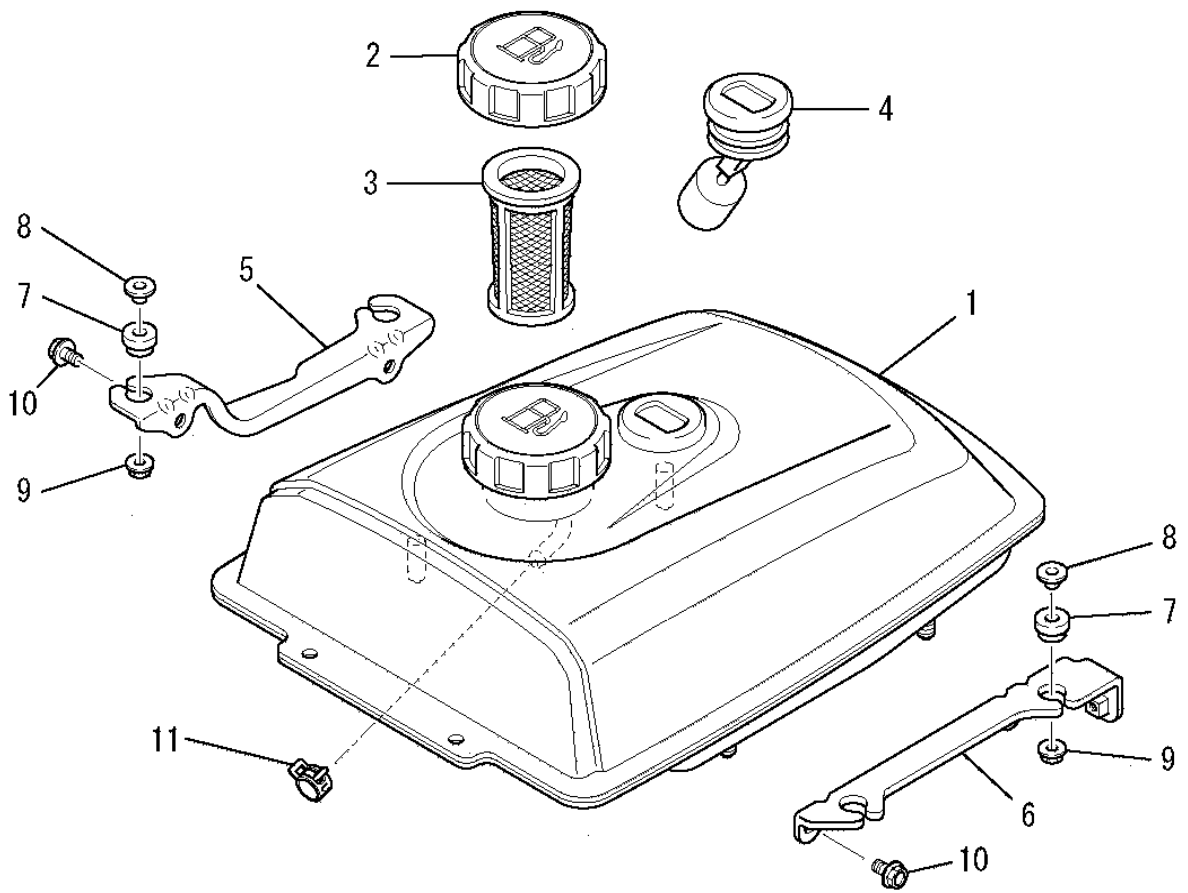
見出番号 No.	改訂番号 R/N	部品番号 Parts No.	部品名称 Parts Name	個数 No. Req'd	互換性 Inte	備考 Remarks	Serial No. (From~To) Serial No. (From~To)
1		KH28005GA	ファンカバー COVER, FAN	1			
2		B805B06X012	フランジボルト BOLT, FLANGE	4			

シリンダカバーグループ  
 (L) CYLINDER COVER GROUP



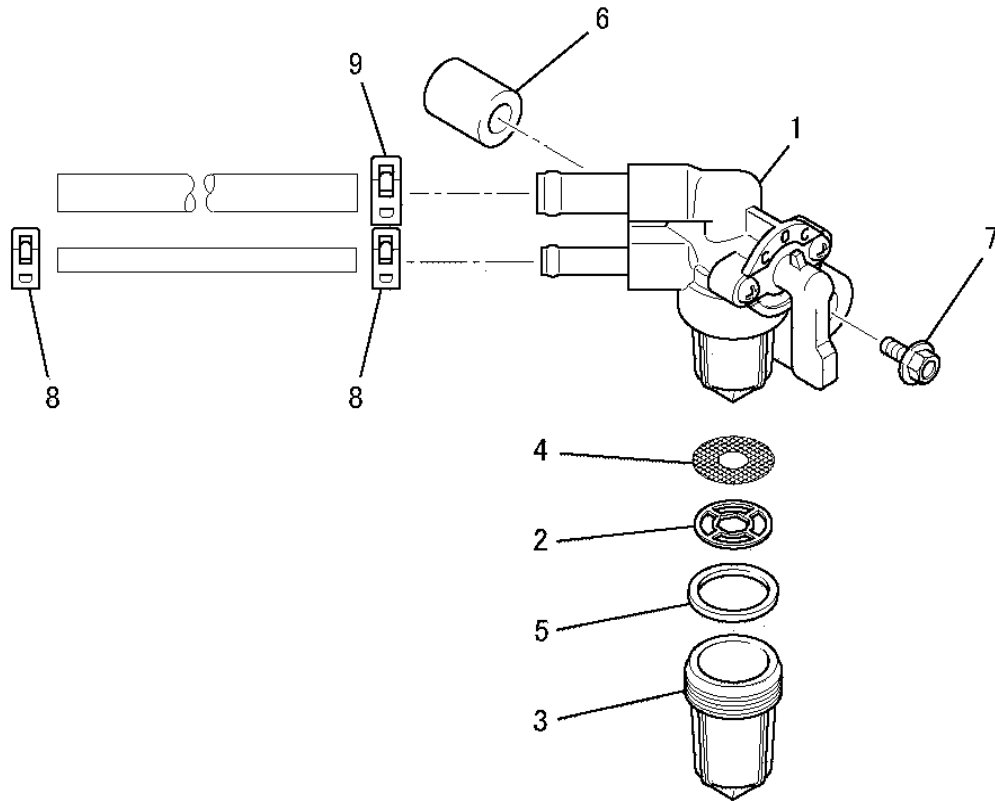
見出番号 No.	改訂番号 R/N	部品番号 Parts No.	部品名称 Parts Name	個数 No. Req'd	互換性 Inte	備考 Remarks	Serial No. (From~To) Serial No. (From~To)
1		KH40020BA	シリンダカバー COVER, CYLINDER	1			
2		B805B06X012	フランジボルト BOLT, FLANGE	1			
3		B805B06X016	フランジボルト BOLT, FLANGE	1			

# タンクグループ (M) TANK GROUP



見出番号 No.	改訂番号 R/N	部品番号 Parts No.	部品名称 Parts Name	個数 No. Req'd	互換性 Inte	備考 Remarks	Serial No. (From~To) Serial No. (From~To)
1		KF04110DA	フューエルタンク アセンブリ FUEL TANK ASSY	1		INCL. NO. 2-4	
2		KF05010CA	タンクキャップ アセンブリ TANK CAP ASSY	1			
3		KF40003BA	フューエルフィルタ FILTER, FUEL	1			
4		KF90080BA	オイルゲージ GAUGE, OIL	1			
5		KF59008AA	タンクブラケット BRACKET, TANK	1			
6		KF59009AA	タンクブラケット BRACKET, TANK	1			
7		KU50018AA	ブッシュ BUSH	4			
8		KU50019AA	スペーサ SPACER	4			
9		N801A06	フランジナット NUT, FLANGE	4			
10		B805B06X012	フランジボルト BOLT, FLANGE	4			
11		FR67419	クリップ CLIP	1			

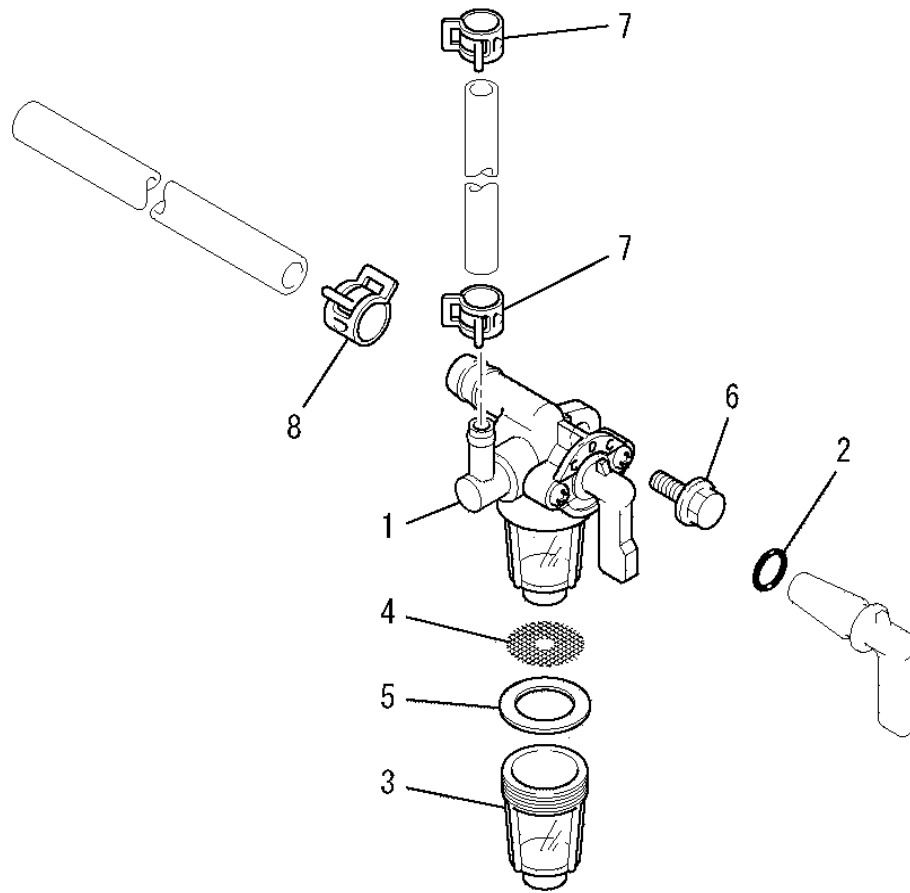
コックグループ  
(N) COCK GROUP A



見出番号 No.	改訂番号 R/N	部品番号 Parts No.	部品名称 Parts Name	個数 No. Req'd	互換性 Inte	備考 Remarks	Serial No. (From~To) Serial No. (From~To)
1		KF31036AA	フューエルコック COCK, FUEL	1		INCL. NO. 2-5	
2		KF31035AA012	パッキング PACKING	1			
3		KF31036AA106	カップ CUP	1			
4		KF31035AA003	フューエルフィルタ FILTER, FUEL	1			
5		KF31035AA102	パッキング PACKING	1			
6		KF90105AA	スペーサ SPACER	1			
7		B800A06X025	フランジボルト BOLT, FLANGE	1			
8		FR53226	クリップ CLIP	2			
9		FR67419	クリップ CLIP	1			

24頁 コック形状を参照し、  
A、B当てはまる方を選択してください。

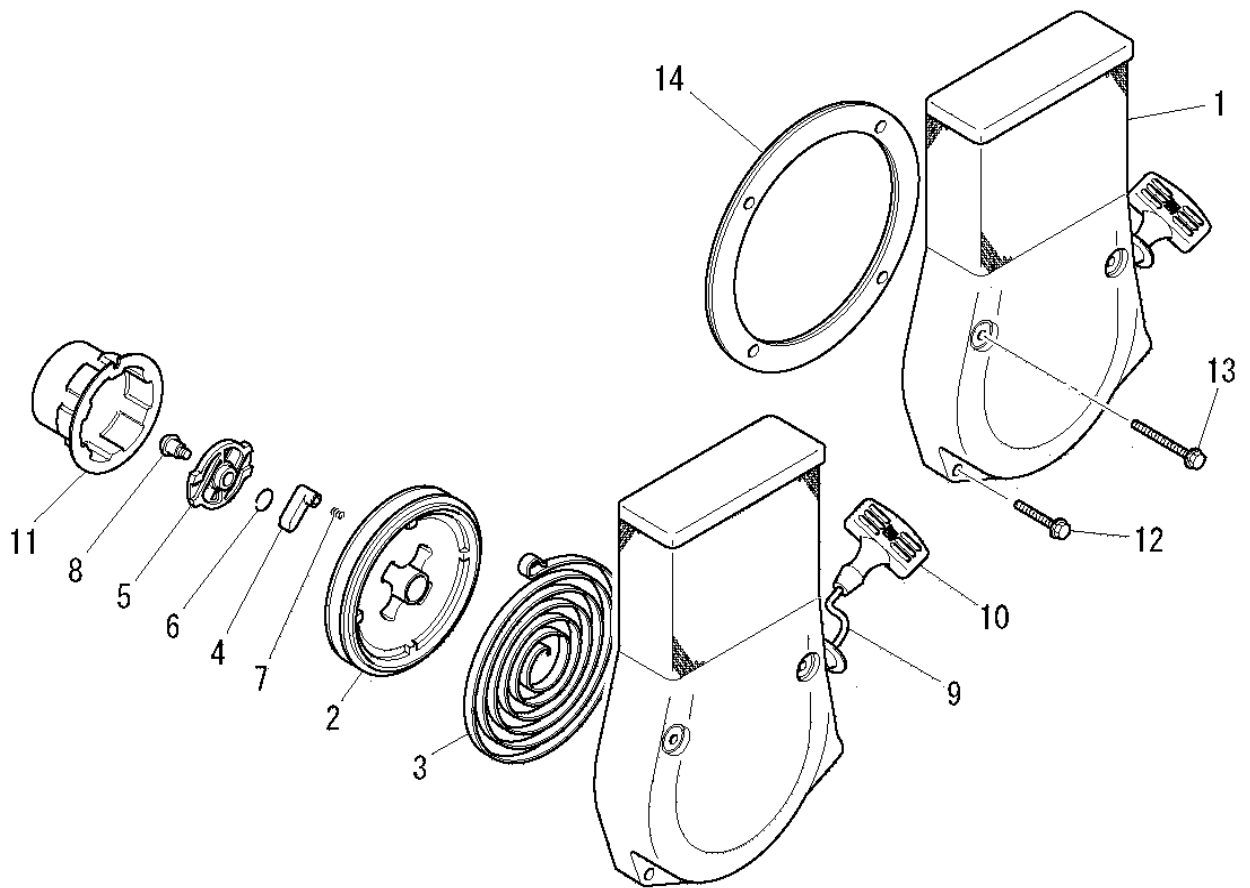
コックグループ  
(N) COCK GROUP B



見出番号 No.	改訂番号 R/N	部品番号 Parts No.	部品名称 Parts Name	個数 No. Req'd	互換性 Inte	備考 Remarks	Serial No. (From~To) Serial No. (From~To)
1		KF31010AA	フューエルコック COCK, FUEL	1		INCL. NO. 2-5	
2		KF31010AA001	オーリング O-RING	1			
3		KF31010AA002	カップ CUP	1			
4		KF31018AA003	フューエルフィルタ FILTER, FUEL	1			
5		KF31010AA004	パッキング PACKING	1			
6		B805B06X016	フランジボルト BOLT, FLANGE	1			
7		FR53226	クリップ CLIP	2			
8		FR67419	クリップ CLIP	1			

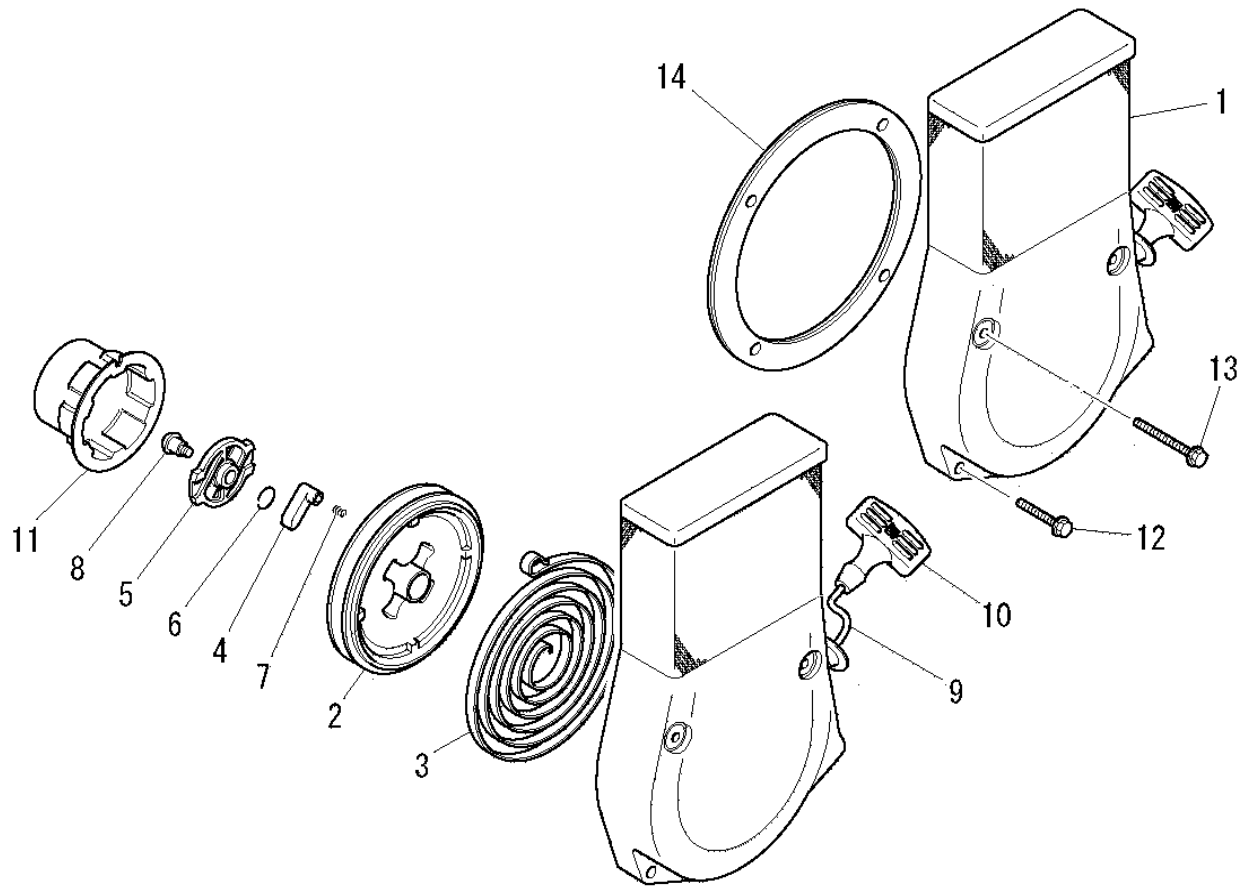
24頁 コック形状を参照し、  
A、B当てはまる方を選択してください。

リコイルスタータグループ  
(R) RECOIL STARTER GROUP



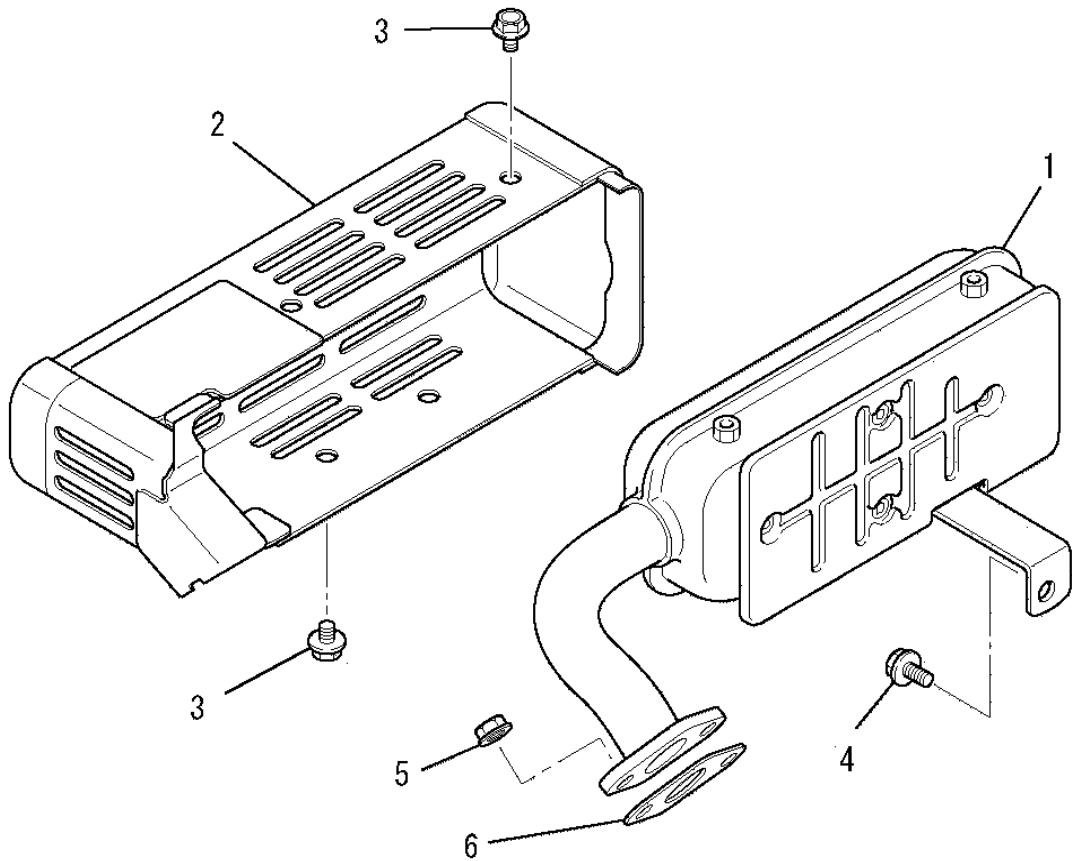
見出番号 No.	改訂番号 R/N	部品番号 Parts No.	部品名称 Parts Name	個数 No. Req'd	互換性 Inte	備考 Remarks	Serial No. (From~To) Serial No. (From~To)
1		KS02042AD	リコイルスタータ アセンブリ RECOIL STARTER ASSY	1		INCL. NO. 2-11	
2		KS20060AD002	リール REEL	1			
3		KS20060AD003	スパイラルスプリング SPRING, SPIRAL	1			
4		KS20060AD004	ラチェット RATCHET	2			
5		KS20060AD005	ガイド GUIDE	1			
6		KS20060AD006	フリクションスプリング SPRING, FRICTION	1			
7		KS20020AD007	リターンスプリング SPRING, RETURN	2			
8		KS20020AD008	スクリュー SCREW	1			
9		KS20066AD010	スタータロープ ROPE, STARTER	1			
10		KS20066AD011	スタータノブ KNOB, STARTER	1			
11		KS30020AD	スタータプーリー PULLEY, STARTER	1			
12		B800A06X035	フランジボルト BOLT, FLANGE	2			

リコイルスタータグループ  
 (R) RECOIL STARTER GROUP



見出番号 No.	改訂番号 R/N	部品番号 Parts No.	部品名称 Parts Name	個数 No. Req'd	互換性 Inte	備考 Remarks	Serial No. (From~To) Serial No. (From~To)
13		B800A06X065	フランジボルト BOLT, FLANGE	2			
14		KS90025AA	スペーサ SPACER	1			

マフラグループ  
(S) MUFFLER GROUP



見出番号 No.	改訂番号 R/N	部品番号 Parts No.	部品名称 Parts Name	個数 No. Req'd	互換性 Inte	備考 Remarks	Serial No. (From~To) Serial No. (From~To)
1		KM17069AA	マフラ MUFFLER	1			
2		KM27067AA	マフラカバー COVER, MUFFLER	1			
3		KU14060AA	フランジボルト BOLT, FLANGE	4			
4		B800A08X016	フランジボルト BOLT, FLANGE	1			
5		ZZ70028C	ユニカルスプリングナット NUT, CONICAL SPG	2			
6		KM70032AB	マフラガスケット GASKET, MUFFLER	1			