

向先	(株)ホーレック殿	用途	草刈機
----	-----------	----	-----

純正部品表

PARTS LIST

三菱メイキエンジン

GM291PN-300

燃料タンク A,B 有り

A:~平成 15 年 5 月

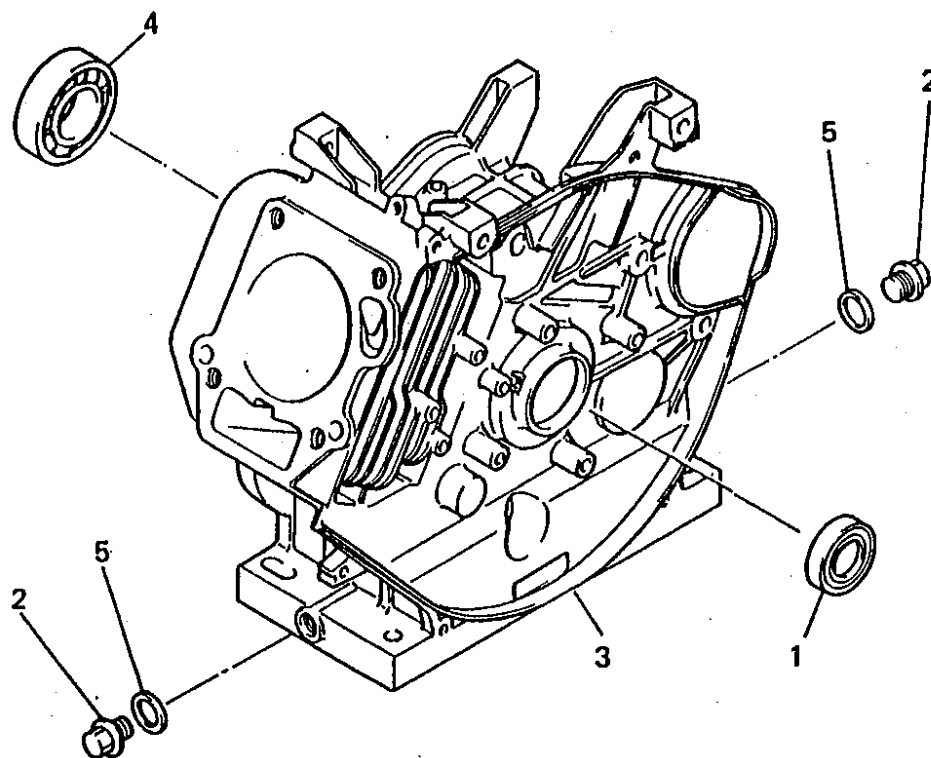
エンジン号機:~705752

B:平成 15 年 6 月~

エンジン号機:705753~

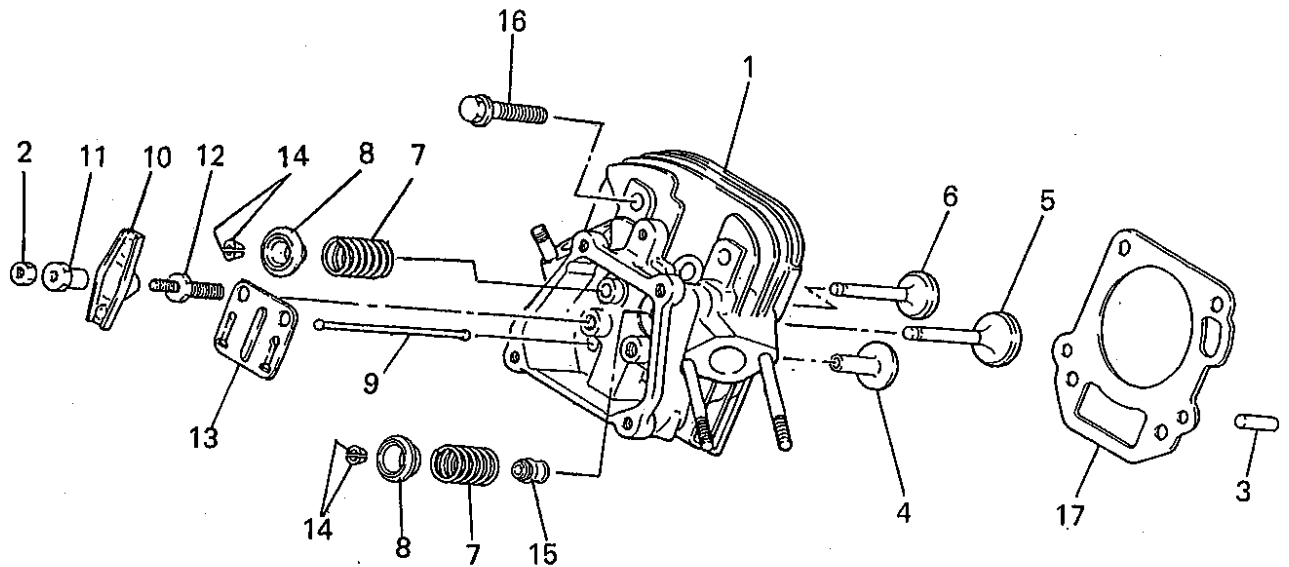
三菱重工業株式会社

シリンダブロックグループ
 (A) CYLINDER BLOCK GROUP



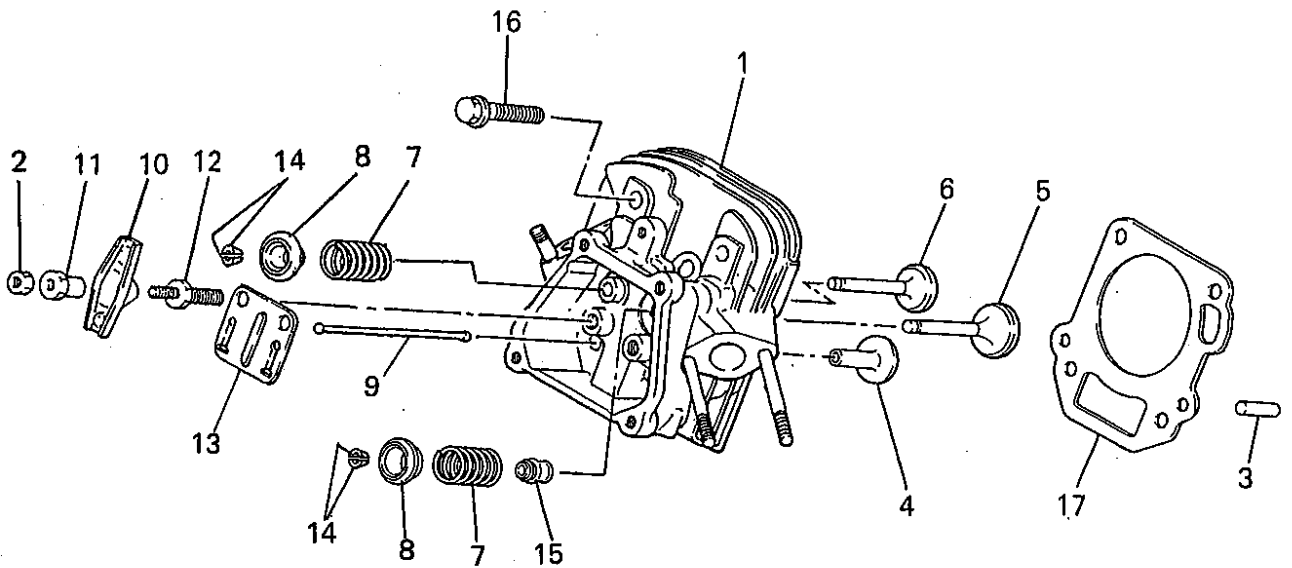
見出番号 No.	部品番号 Parts No.	部品名称 Parts Name	個数 No. Req'd	備考 Remarks
1	FA28011	オイルシール OIL SEAL	1	
2	FN11223	ドレンプラグ PLUG, DRAIN	2	
3	KB46007AA	シリンダブロック CYLINDER BLOCK	1	
4	S111X62X060	ボールベアリング BEARING, BALL	1	#6206
5	ZZ70013A	ガスケット GASKET	2	

シリンダヘッドグループ
(B) CYLINDER HEAD GROUP



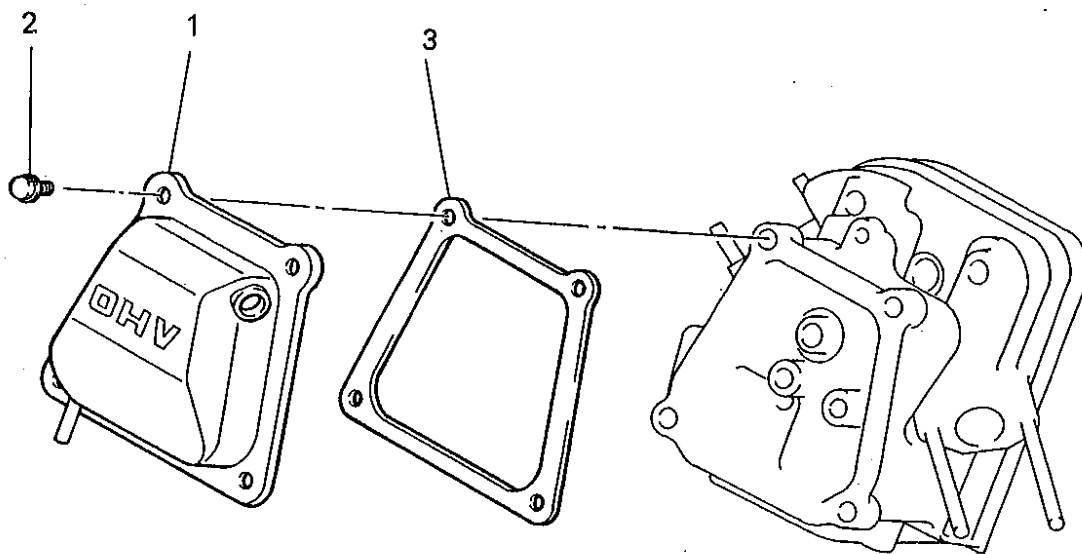
見出番号 No.	部品番号 Parts No.	部品名称 Parts Name	個数 No. Req'd	備考 Remarks
1	KC02028CA	シリンダヘッド アセンブリ CYLINDER HEAD ASSY	1	WITH B155B06X155
2	KU23009AA	ナット NUT	2	
3	KU44001AA	タウエルピン PIN, DOWEL	2	
4	KV24003AA	タペット TAPPET	2	
5	KV35002BA	インテイクバルブ VALVE, INTAKE	1	
6	KV45002AA	エキゾーストバルブ VALVE, EXHAUST	1	
7	KV55006AA	バルブスプリング SPRING, VALVE	2	
8	KV65003AA	バルブスプリングリテーナ RETAINER, VALVE SPG	2	
9	KV71004AA	プッシュロッド ROD, PUSH	2	
10	KV72003AA	ロッカアーム ARM, ROCKER	2	
11	KV73002AA	ナット NUT	2	
12	KV74002AA	ボルト BOLT	2	

シリンダヘッドグループ
 (B) CYLINDER HEAD GROUP



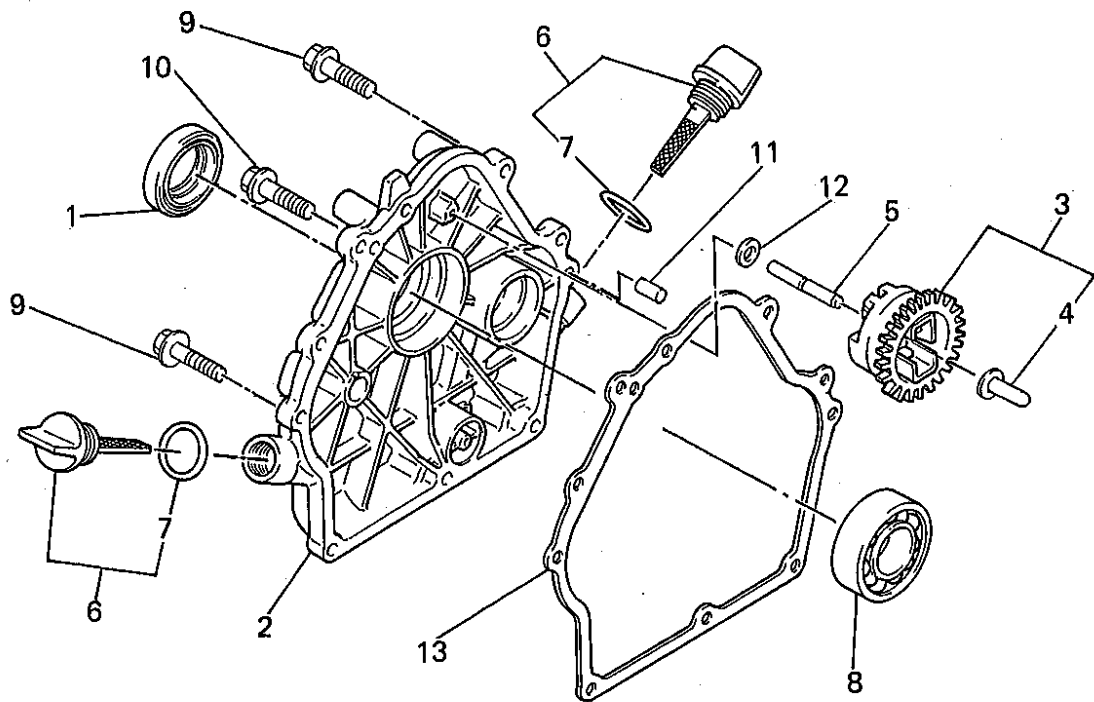
見出番号 No.	部品番号 Parts No.	部品名称 Parts Name	個数 No. Req'd	備考 Remarks
13	KV75006AA	フレート PLATE	1	
14	KV75007AA	コッタ COTTER	4	
15	KW21016AA	ハムフ ステムシール SEAL, VALVE STEM	1	
16	B800B10X065	フランジボルト BOLT, FLANGE	4	
17	KC66009AA	ヘッド カセット GASKET, HEAD	1	

ヘッドカバーグループ
 (C) HEAD COVER GROUP



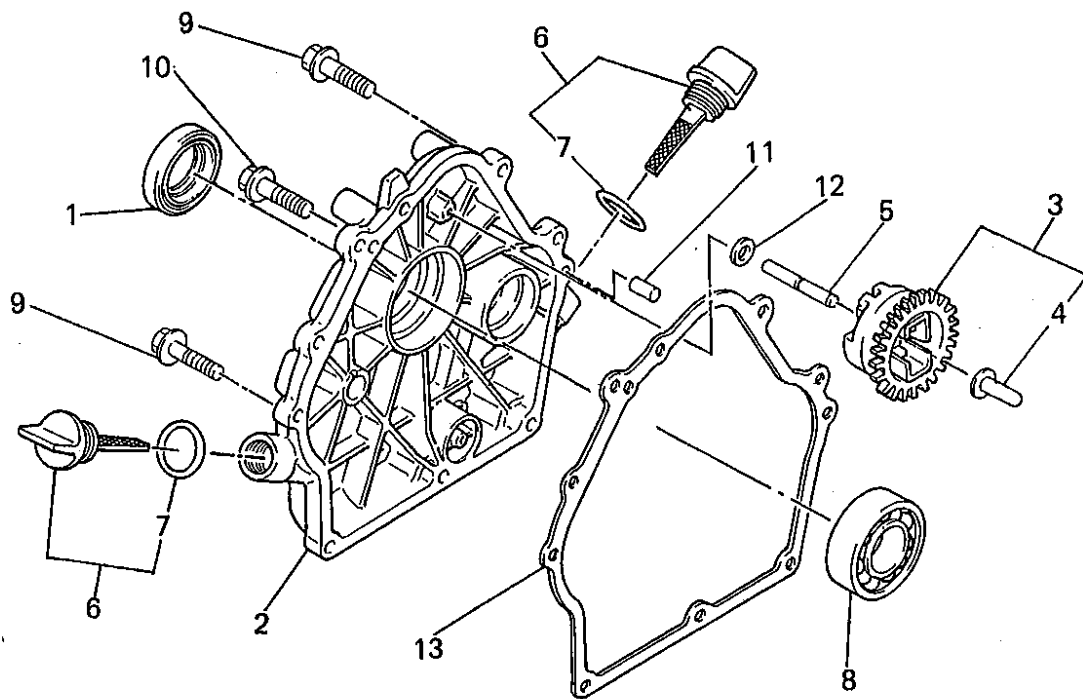
見出番号 No.	部品番号 Parts No.	部品名称 Parts Name	個数 No. Req'd	備考 Remarks
1	KC09002BA	ヘッドカバー COVER, HEAD	1	
2	B805B06X016	フランジボルト BOLT, FLANGE	4	
3	KW33002AA	ガスケット, ヘッドカバー GASKET, HEAD COVER	1	

ケースカバーグループ
(D) CASE COVER GROUP



見出番号 No.	部品番号 Parts No.	部品名称 Parts Name	個数 No. Req'd	備考 Remarks
1	FA29008	オイルシール OIL SEAL	1	
2	KB66007CA	クランクケースカバー COVER, CRANKCASE	1	
3	KG01003BA	ガバナギヤアセンブリ GOVERNOR GEAR ASSY	1	INCL. NO. 4
4	KG14004AA	ガバナスライダ SLIDER, GOV	1	
5	KG22004AA	ガバナシャフト SHAFT, GOV	1	
6	KL21005EA	オイルゲージ GAUGE, OIL	2	INCL. NO. 7
7	S655W21	オーリング O-RING	2	
8	S111X62X060	ボールベアリング BEARING, BALL	1	#6206
9	B800B08X030	フランジボルト BOLT, FLANGE	8	
10	KU14031AA	フランジボルト BOLT, FLANGE	1	
11	KU44001AA	ダウエルピン PIN, DOWEL	2	
12	W200H06	ワッシャ WASHER	1	

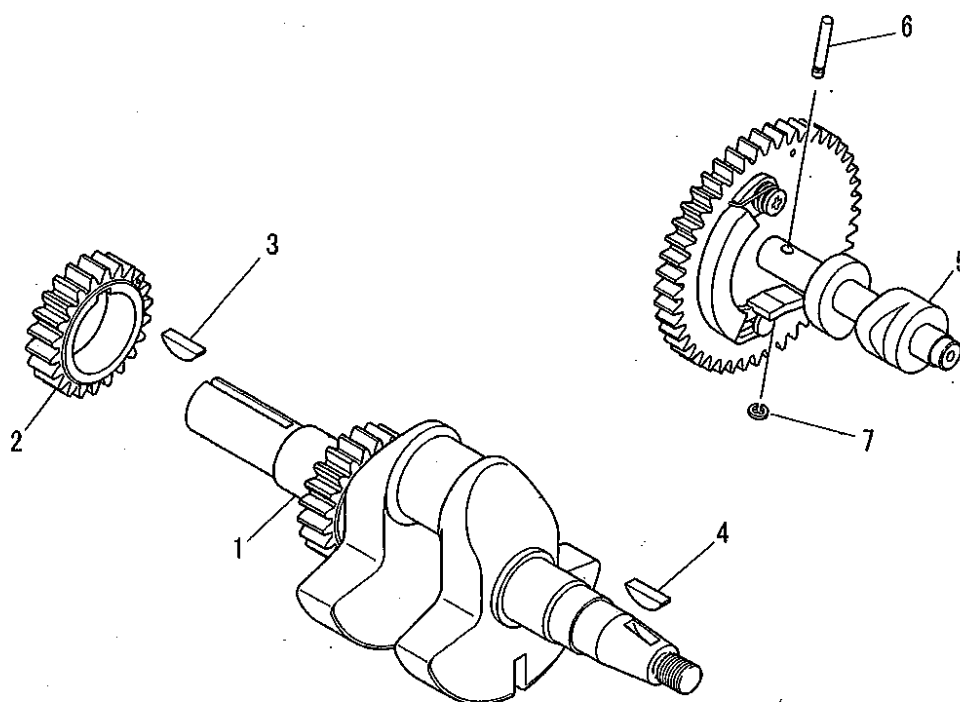
ケースカバーグループ
 (D) CASE COVER GROUP



見出番号 No.	部品番号 Parts No.	部品名称 Parts Name	個数 No. Req'd	備考 Remarks
-------------	-------------------	--------------------	-----------------	---------------

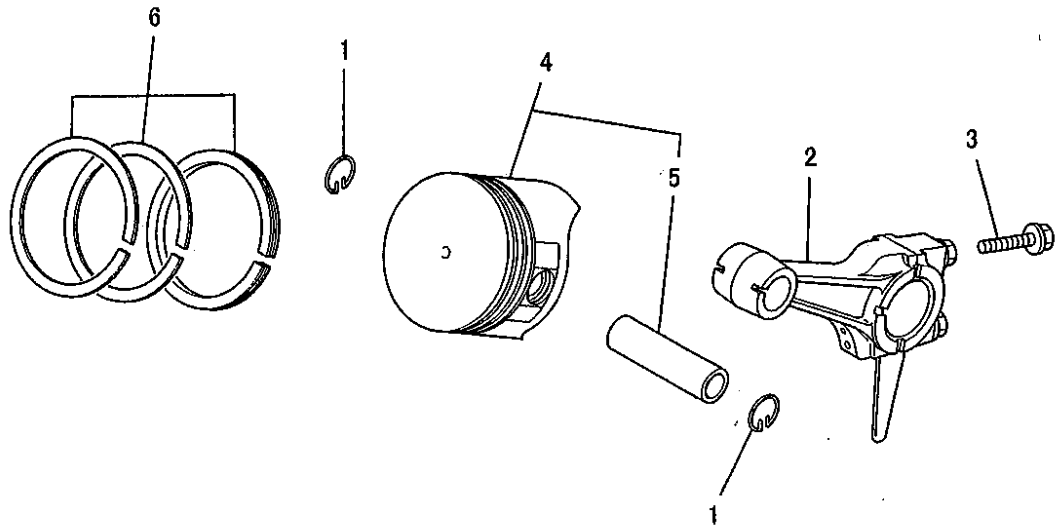
13	KW31007AA	クランクケース ガasket GASKET, CRANKCASE	1	
----	-----------	-------------------------------------	---	--

クランクシャフトグループ
(E) CRANKSHAFT GROUP



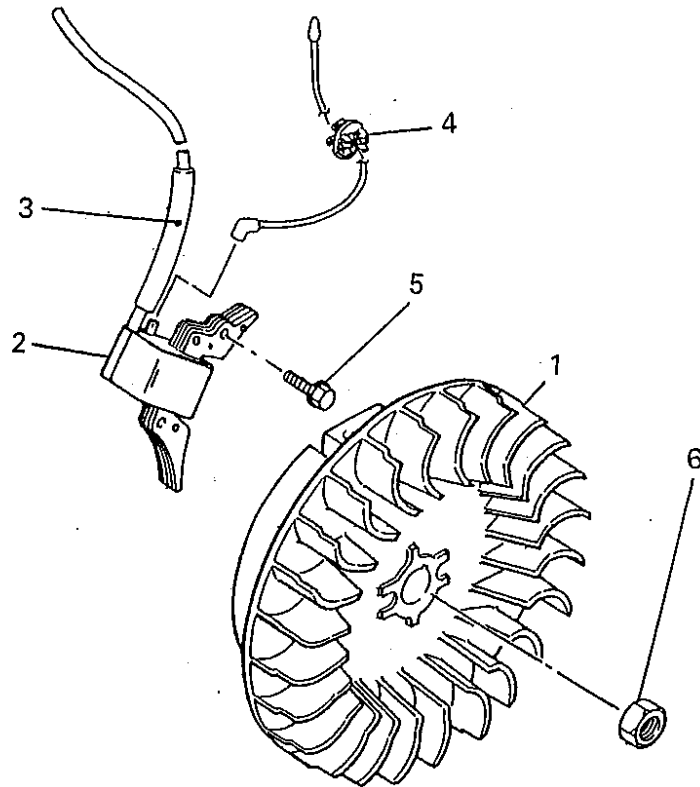
見出番号 No.	部品番号 Parts No.	部品名称 Parts Name	個数 No. Req'd	備考 Remarks
1	KD02059AA	クランクシャフトアセンブリ CRANKSHAFT ASSY	1	INCL. NO. 2, 3
2	KD63040AA	クランクシャフトギヤ GEAR, CRANKSHAFT	1	
3	KD90012AA	キー KEY, WOODRUFF	1	
4	W430B05X016	キー KEY, WOODRUFF	1	
5	KV01180AA	カムシャフトアセンブリ CAMSHAFT ASSY	1	INCL. NO. 6, 7
6	KV83009FA	ピン PIN	1	
7	S500P03	スナップリング SNAP RING	1	

ピストン&ロッドグループ
(F) PISTON & ROD GROUP



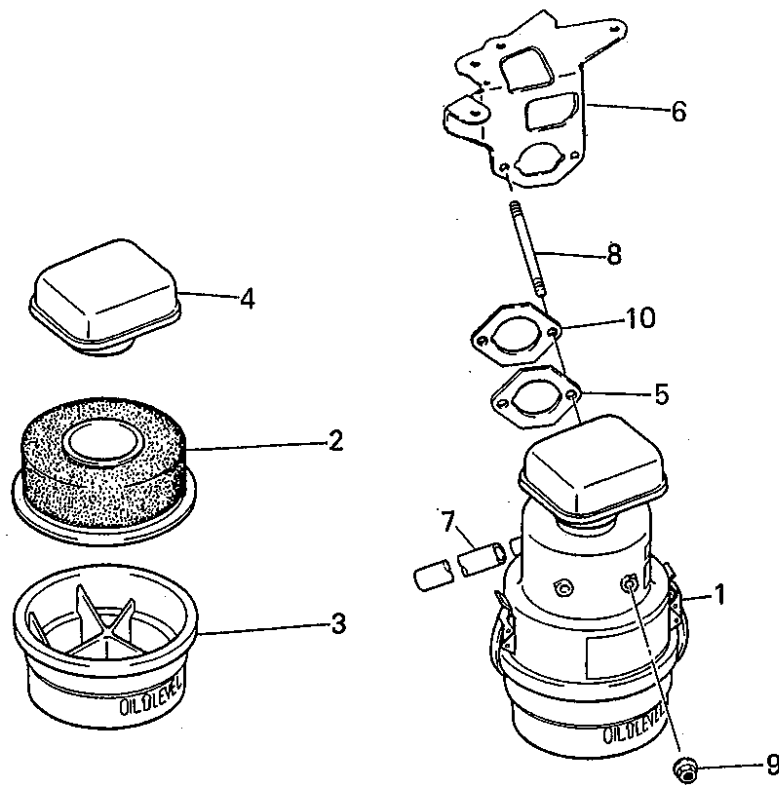
見出番号 No.	部品番号 Parts No.	部品名称 Parts Name	個数 No. Req'd	備考 Remarks
1	BG04486	ピストンピンクリップ CLIP, PISTON PIN	2	
2	KD03019AA	コネクティングロッドアセンブリ CONNECTING ROD ASSY	1	STD INCL.NO.3
2	KD03019BA	コネクティングロッドアセンブリ CONNECTING ROD ASSY	1	US 0.25 INCL.NO.3
2	KD03019CA	コネクティングロッドアセンブリ CONNECTING ROD ASSY	1	US 0.50 INCL.NO.3
3	KD70001AA	ボルト BOLT	2	
4	KP01043AA	ピストンセット PISTON SET	1	STD INCL.NO.5
4	KP01043BA	ピストンセット PISTON SET	1	OS 0.25 INCL.NO.5
4	KP01043CA	ピストンセット PISTON SET	1	OS 0.50 INCL.NO.5
5	KP57001AA	ピストンピン PIN, PISTON	1	
6	KP02010AA	ピストンリングセット PISTON RING SET	1	STD
6	KP02010BA	ピストンリングセット PISTON RING SET	1	OS 0.25
6	KP02010CA	ピストンリングセット PISTON RING SET	1	OS 0.50

マグネトグループ
(G) MAGNETO GROUP



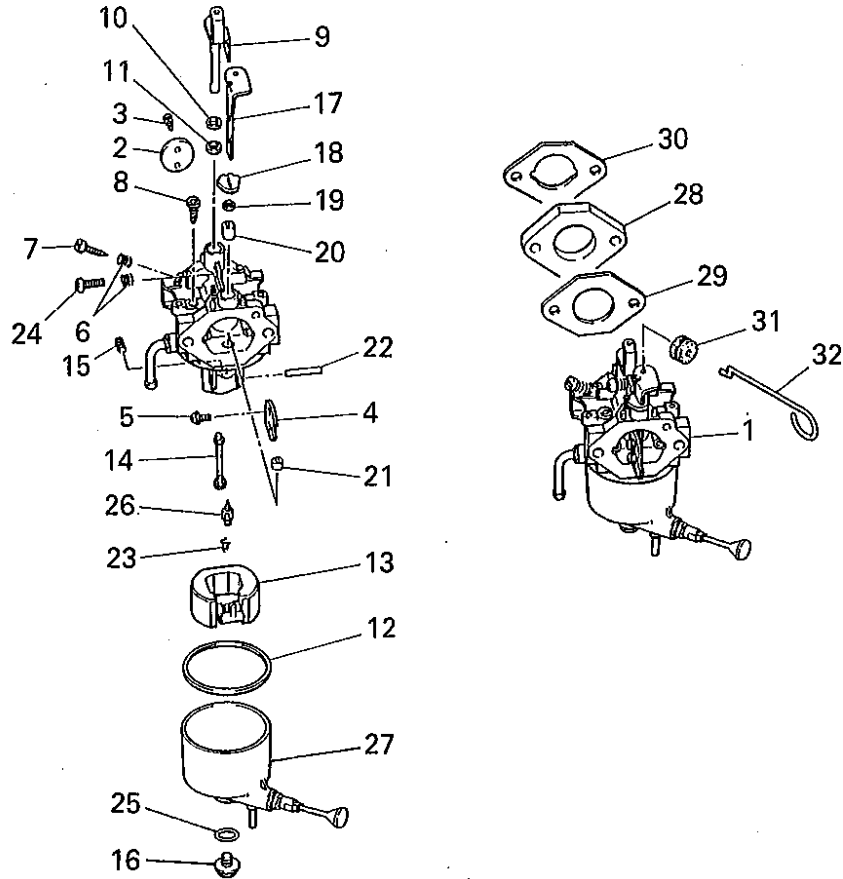
見出番号 No.	部品番号 Parts No.	部品名称 Parts Name	個数 No. Req'd	備考 Remarks
1	KE12010DA	フライホイール FLYWHEEL	1	
2	KE24010BA	イグニッションコイル COIL, IGNITION	1	
3	KE90073AA	チューブ TUBE	1	
4	KU70007AA	クリップ CLIP	1	
5	B805B06X030	フランジボルト BOLT, FLANGE	2	
6	FR41231	ナット NUT	1	

エアクリーナグループ
(H) AIR CLEANER GROUP



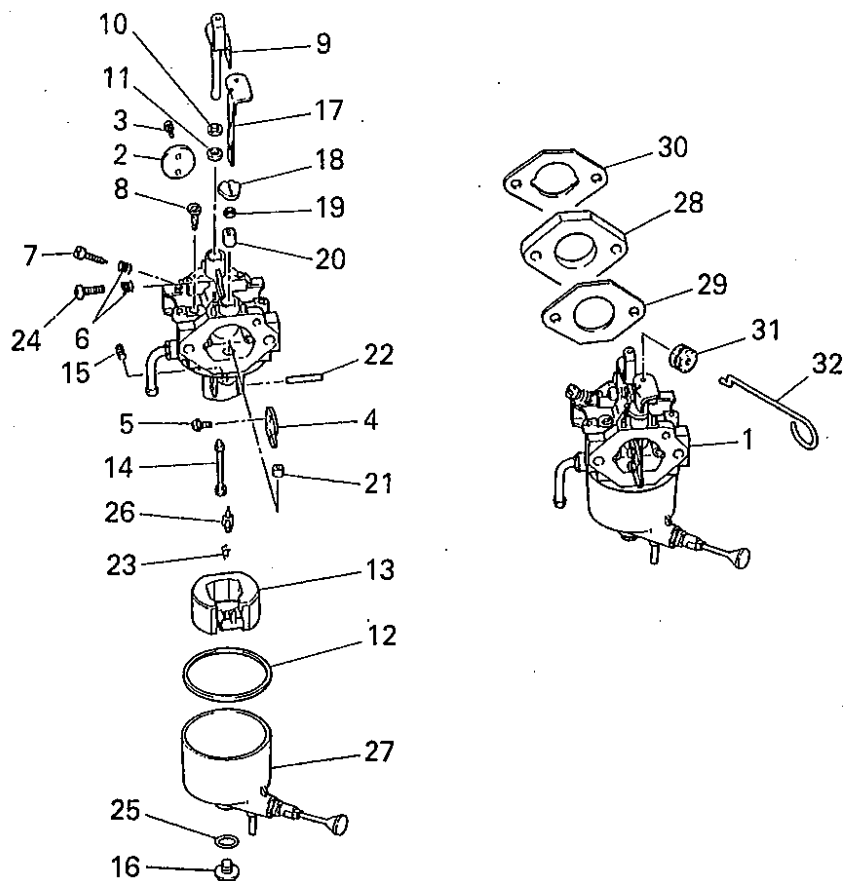
見出番号 No.	部品番号 Parts No.	部品名称 Parts Name	個数 No. Req'd	備考 Remarks
1	KA01032AA	エアクリーナ アセンブリ AIR CLEANER ASSY	1	INCL.NO.2-4
2	KA01032AA002	クリーナエレメント ELEMENT, CLEANER	1	
3	KA01032EA003	オイルパン PAN, OIL	1	
4	KA01032AA005	キャップ CAP	1	
5	KA90059BA	スパーサ SPACER	1	
6	KA90093BA	チョークブラケット BRACKET, CHOKE	1	
7	ZZ70002B	ブリーサチューブ TUBE, BREATHER	1	
8	B155B06X155	スタットボルト BOLT, STUD	2	
9	N801A06	フランジナット NUT, FLANGE	2	
10	KW34005AA	キャフレッタ カスケツト GASKET, CARBURETOR	1	
	0285-78100	エアクリーナカバー	1	

キャブレタグループ
(I) CARBURETOR GROUP



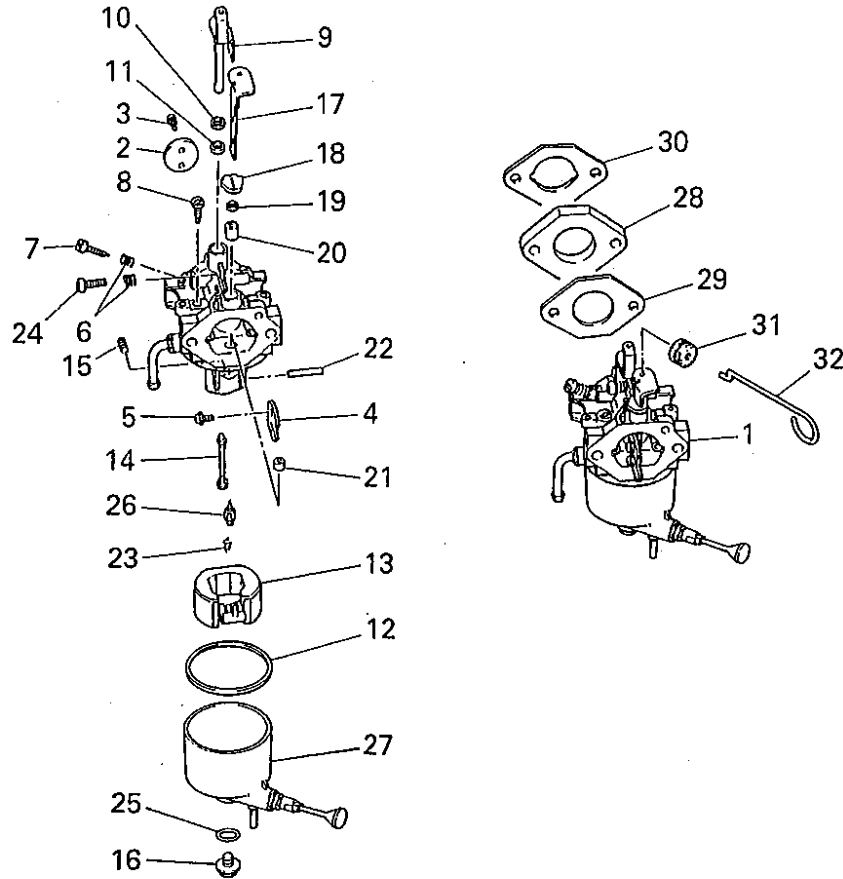
見出番号 No.	部品番号 Parts No.	部品名称 Parts Name	個数 No. Req'd	備考 Remarks
1	KK15003EC	キャブレタ(F) CARBURETOR(F)	1	INCL. NO. 2-27
2	KK15001AA002	スロットルバルブ VALVE, THROTTLE	1	
3	KK15016AA003	スクリュー SCREW	2	
4	KK15002EC004	チョークバルブ VALVE, CHOKE	1	
5	KK15016AA005	スクリュー SCREW	2	
6	FA27080XX003	スプリング SPRING	2	
7	KK12008AE007	アジャスタ ADJUSTER	1	
8	KK15003DG008	パイロットジェット JET, PILOT	1	
9	KK15003AE011	スロットルシャフト SHAFT, THROTTLE	1	
10	KK12008AE015	パッキング PACKING	1	
11	KK12008AE016	シール SEAL	1	
12	KK15003AE014	パッキング PACKING	1	

キャブレタグループ
 (I) CARBURETOR GROUP



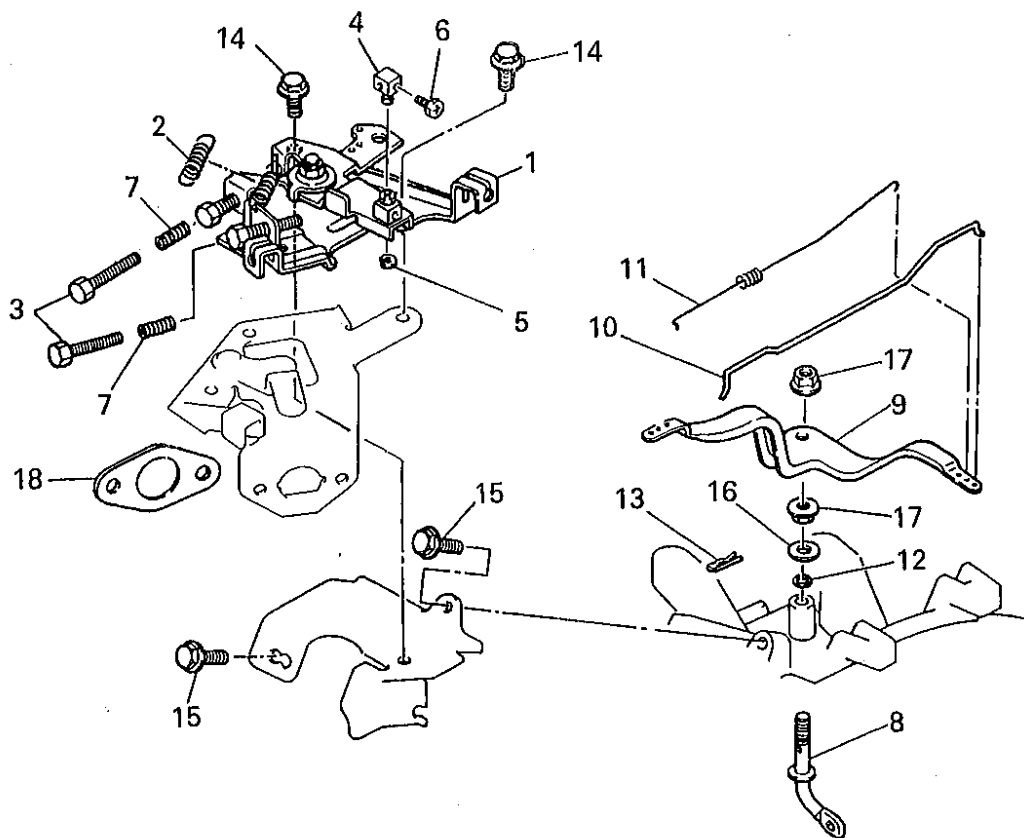
見出番号 No.	部品番号 Parts No.	部品名称 Parts Name	個数 No. Req'd	備考 Remarks
13	KK15003AE015	フロート FLOAT	1	
14	KK15003DG016	メインノズル NOZZLE, MAIN	1	
15	KK15003EH017	メインジェット JET, MAIN	1	
16	KK15003DG119	ボルト BOLT	1	
17	KK15002EC020	チョークレバー LEVER, CHOKE	1	
18	KK12008AE018	リング RING	1	
19	KK12008AE019	シール SEAL	1	
20	KK12008AE020	リング RING	1	
21	KK15003AE024	リング RING	1	
22	KK15003AE027	ピン PIN	1	
23	KK12008AE011	クリップ CLIP	1	
24	KK12008AE009	スクリュー SCREW	1	

キャブレタグループ
 (I) CARBURETOR GROUP



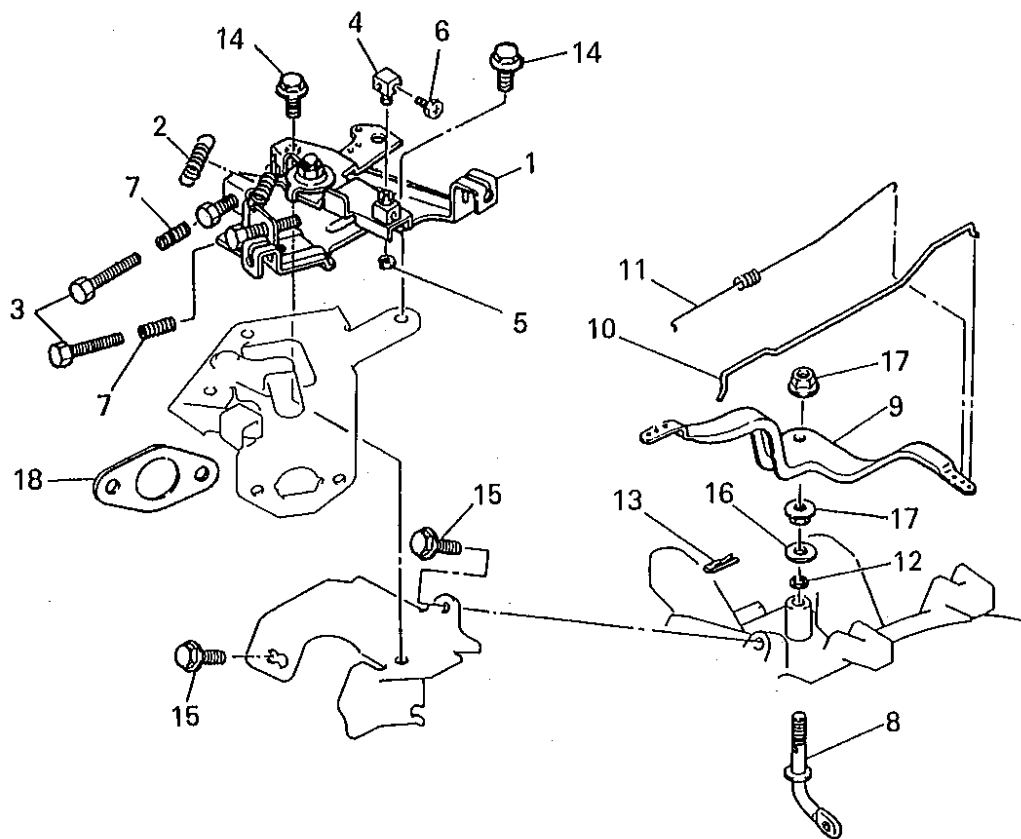
見出番号 No.	部品番号 Parts No.	部品名称 Parts Name	個数 No. Req'd	備考 Remarks
25	KK15003DG031	オーリング O-RING	1	
26	KK15003AE026	ニードルバルブ VALVE, NEEDLE	1	
27	KK15002DG025	フロートチャンバ CHAMBER, FLOAT	1	
28	KK33006AA	インシュレータ INSULATOR	1	
29	KW34001AA	キャブレタ ガasket GASKET, CARBURETOR	1	
30	KW34005AA	キャブレタ ガasket GASKET, CARBURETOR	1	
31	FA28126	クrommet GROMMET	1	
32	KK90017BA	チョークロッド ROD, CHOKE	1	

コンパネグループ
(J) CONPANE GROUP



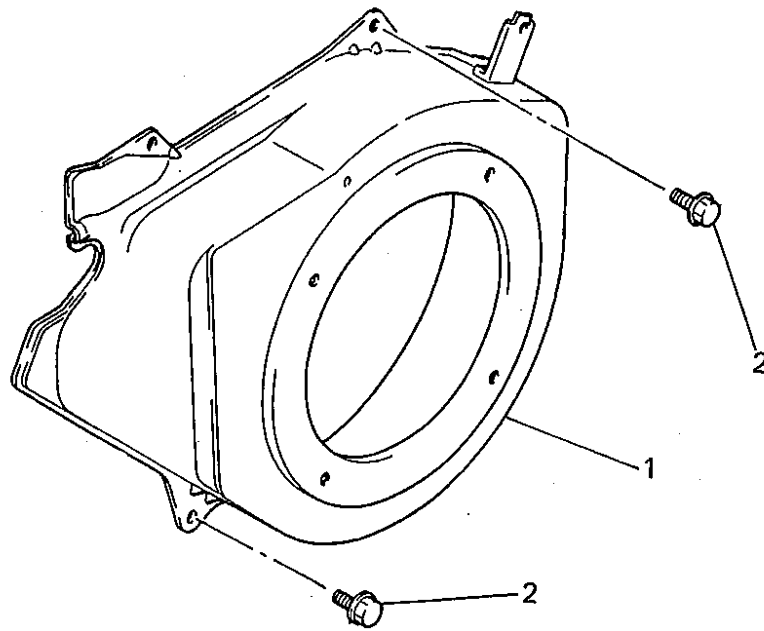
見出番号 No.	部品番号 Parts No.	部品名称 Parts Name	個数 No. Req'd	備考 Remarks
1	KG03022HA	コントロールパネル PANEL, CONTROL	1	INCL. NO. 2-7
2	KG35007BA	リターンスプリング SPRING, RETURN	1	
3	KU14032AA	ボルト BOLT	2	
4	KR30008AA	ストッパ STOPPER	1	
5	S500P04	スナップリング SNAP RING	1	
6	B751A04X008	ボルト BOLT, CRS	1	
7	KU80017AA	スプリング SPRING	2	
8	KG22006AA	ガバナシャフト SHAFT, GOV	1	
9	KG31014AA	ガバナレバー LEVER, GOV	1	
10	KG41011AA	ガバナロッド ROD, GOV	1	
11	KG42009AA	ロッドスプリング SPRING, ROD	1	
12	KG90016AA	ダストシール SEAL, DUST	1	

コンパネグループ
(J) CONPANE GROUP



見出番号 No.	部品番号 Parts No.	部品名称 Parts Name	個数 No. Req'd	備考 Remarks
13	KU70006AA	クリップ CLIP	1	
14	B800A06X012	フランジボルト BOLT, FLANGE	3	
15	B805B06X012	フランジボルト BOLT, FLANGE	2	
16	KG90015AA	ワッシャ WASHER	1	
17	KU24002AA	ナット NUT	2	
18	KW34005AA	キャブレタ カスケット GASKET, CARBURETOR	1	

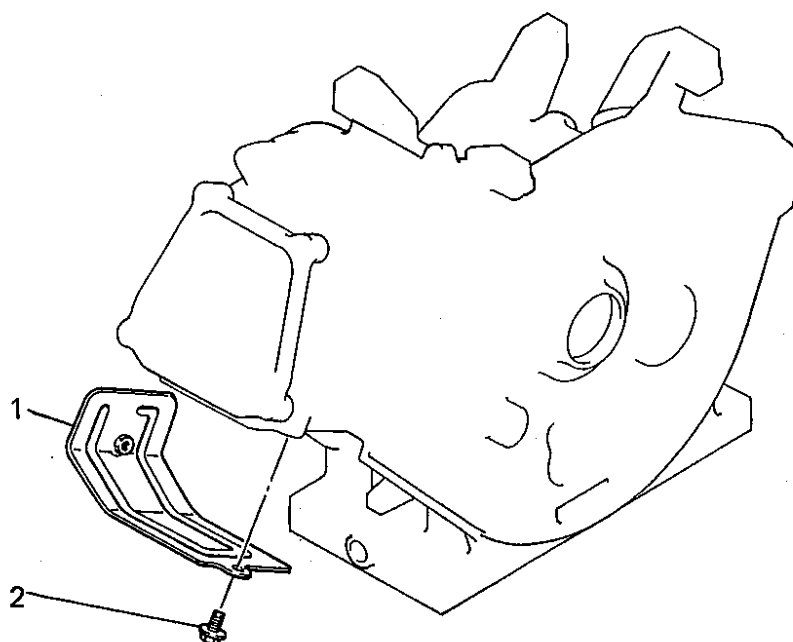
ファンカバーグループ
 (K) FAN COVER GROUP



見出番号 No.	部品番号 Parts No.	部品名称 Parts Name	個数 No. Req'd	備考 Remarks
-------------	-------------------	--------------------	-----------------	---------------

1	KH28005GA	ファンカバー COVER, FAN	1	
2	B805B06X012	フランジボルト BOLT, FLANGE	4	

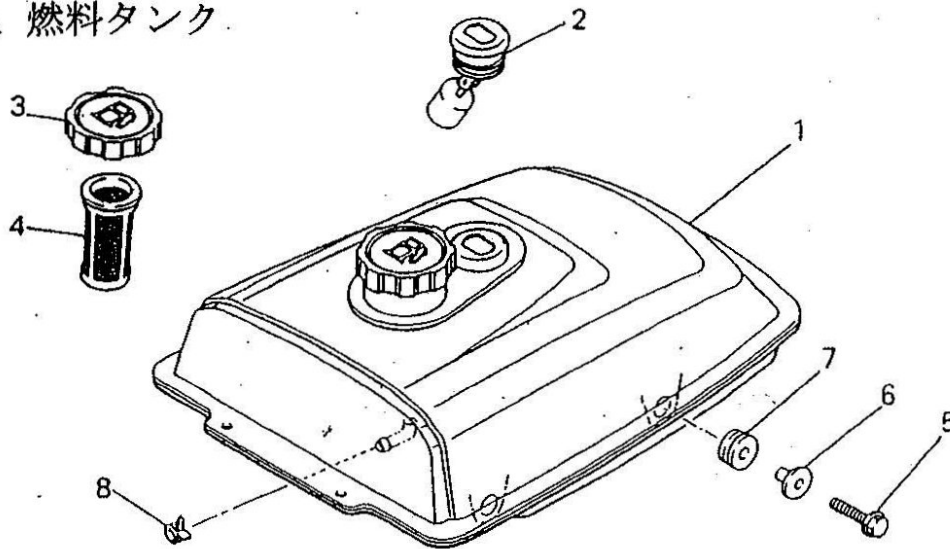
シリンダカバーグループ
 (L) CYLINDER COVER GROUP



見出番号 No.	部品番号 Parts No.	部品名称 Parts Name	個数 No. Req'd	備考 Remarks
1	KH40020BA	シリンダカバー COVER, CYLINDER	1	
2	B805B06X016	フランジボルト BOLT, FLANGE	2	

タンクグループ
(M) TANK GROUP

A 燃料タンク

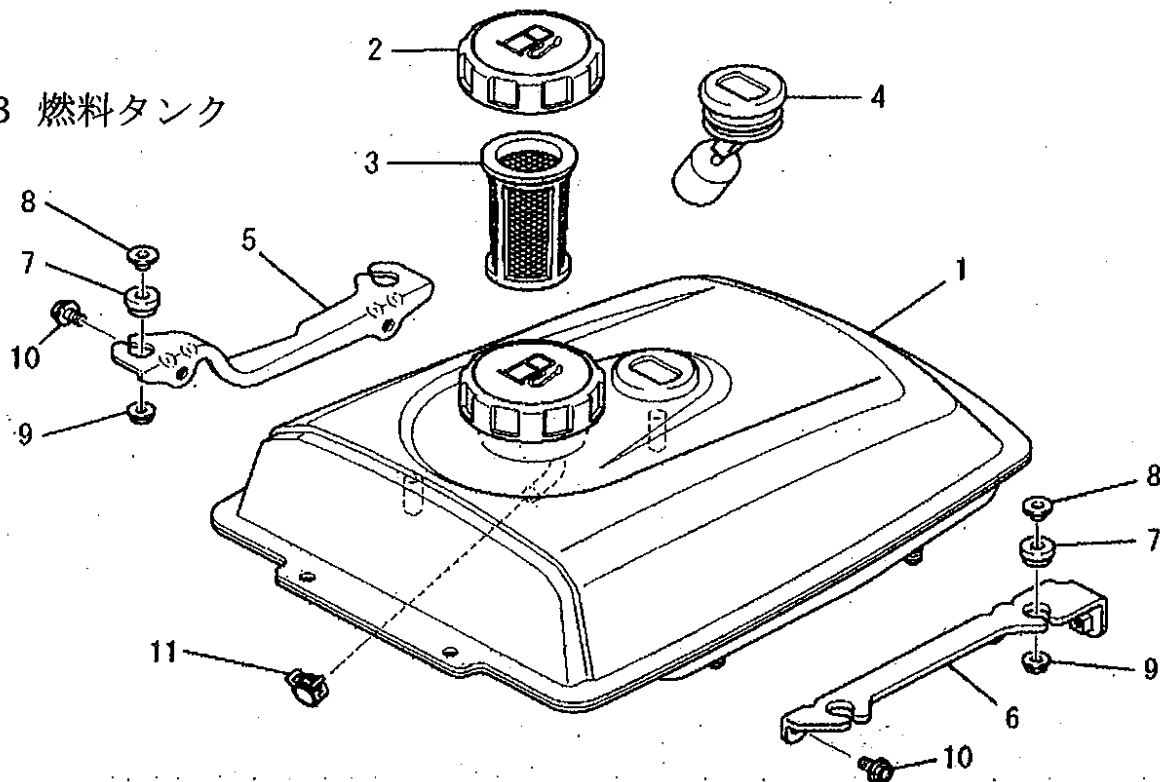


見出番号 No.	部品番号 Parts No.	部品名称 Parts Name	個数 No. Req'd	備考 Remarks
1	KF04061DA	フューエルタンク アセンブリ FUEL TANK ASSY	1	INCL. NO. 2-4
2	KF90080BA	オイルゲージ GAUGE, OIL	1	
3	KF05010CA	タンクキャップ アセンブリ TANK CAP ASSY	1	
4	KF40003BA	フューエルフィルタ FILTER, FUEL	1	
5	B805B06X030	フランジボルト BOLT, FLANGE	4	
6	KU50012AA	スペーサ SPACER	4	
7	KU50013AA	ブッシュ BUSH	4	
8	FR67419	クリップ CLIP	1	

A燃料タンク (KF04061DA) は、B燃料タンクの見出しNO, 1, 5, 6, 7, 8, 9, 10
で組合せ互換性あり (変更理由: 品質向上の為)

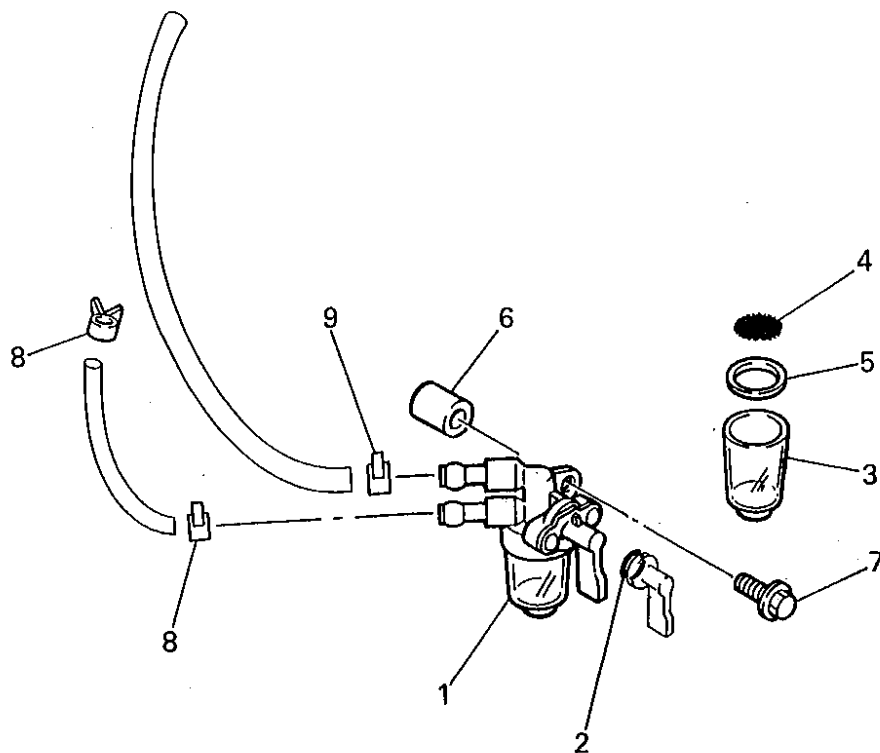
(M) TANK GR.

B 燃料タンク



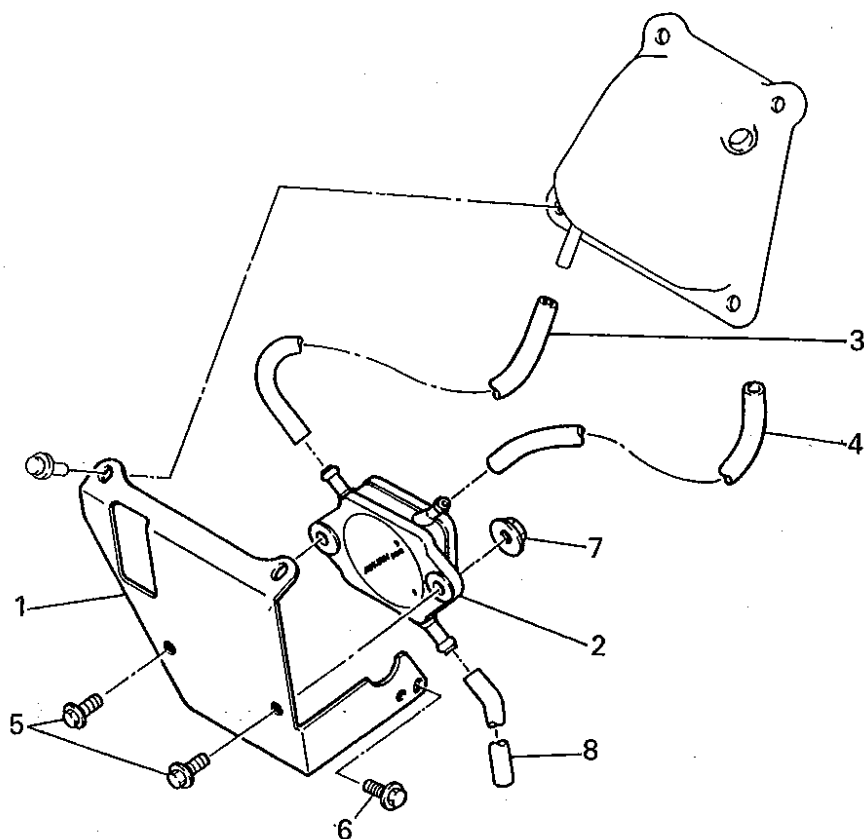
NO	REP	PART_NO	PART_NAME	PART_NAMEJ	QTY	REMARK
1		KF04110DA	FUEL TANK ASSY	フューエルタンク アセンブリ	1	INCL.NO.2-4
2		KF05010CA	TANK CAP ASSY	タンクキャップ アセンブリ	1	
3		KF40003BA	FILTER,FUEL	フューエルフィルタ	1	
4		KF90080BA	GAUGE,OIL	オイルゲージ	1	
5		KF59008AA	BRACKET,TANK	タンクブラケット	1	
6		KF59009AA	BRACKET,TANK	タンクブラケット	1	
7		KU50018AA	BUSH	ブッシュ	4	
8		KU50019AA	SPACER	スペーサ	4	
9		N801A06	NUT,FLANGE	フランジナット	4	
10		B805B06X012	BOLT,FLANGE	フランジボルト	4	
11		FR67419	CLIP	クリップ	1	

コックグループ
(N) COCK GROUP



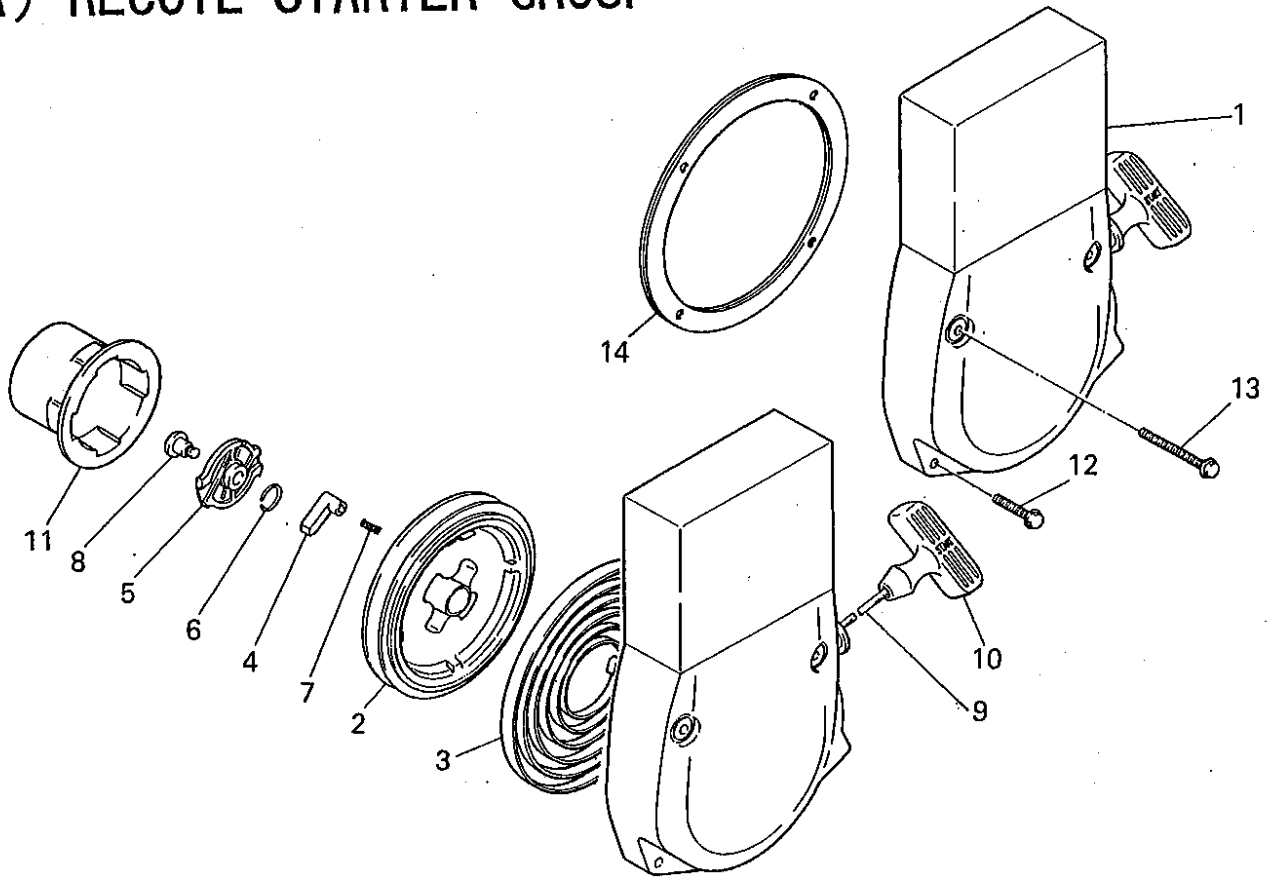
見出番号 No.	部品番号 Parts No.	部品名称 Parts Name	個数 No. Req'd	備考 Remarks
1	KF31018BA	フューエルコック COCK, FUEL	1	INCL. NO. 2-5
2	KF31010AA001	オーリング O-RING	1	
3	KF31010AA002	カップ CUP	1	
4	KF31018AA003	フューエルフィルタ FILTER, FUEL	1	
5	KF31010AA004	パッキング PACKING	1	
6	KF90105AA	スペーサ SPACER	1	
7	B800A06X025	フランジボルト BOLT, FLANGE	1	
8	FR53226A	クリップ CLIP	2	
9	FR67419	クリップ CLIP	1	

ポンプグループ
(0) PUMP GROUP



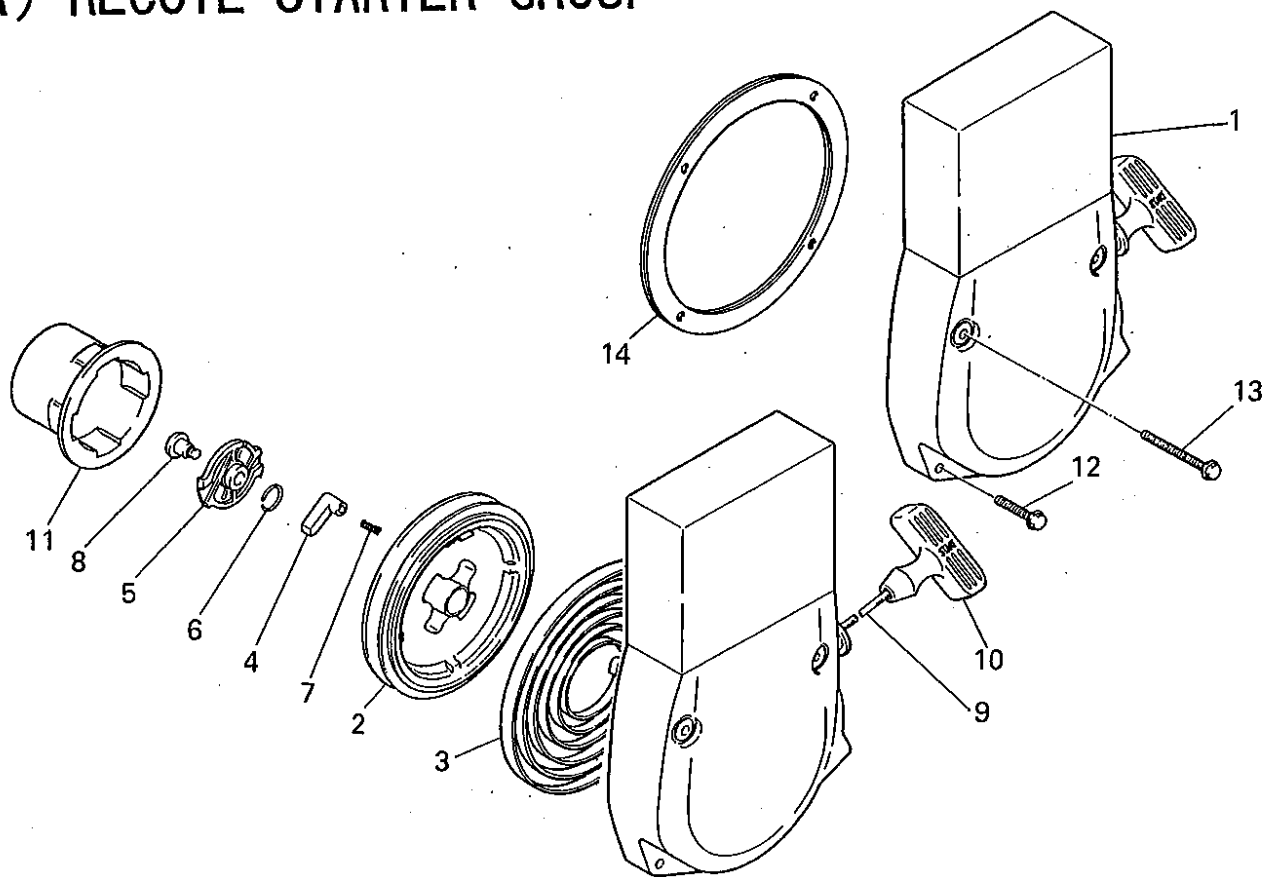
見出番号 No.	部品番号 Parts No.	部品名称 Parts Name	個数 No. Req'd	備考 Remarks
1	KF59005BA	ブラケット BRACKET	1	
2	KF60003AA	フューエルポンプ アセンブリ FUEL PUMP ASSY	1	
3	KF90090AA	フューエルホース HOSE, FUEL	1	
4	KF90090BA	フューエルホース HOSE, FUEL	1	
5	B800A06X016	フランジボルト BOLT, FLANGE	2	
6	B805B06X016	フランジボルト BOLT, FLANGE	1	
7	N801A06	フランジナット NUT, FLANGE	2	
8	P051Y06X165	フューエルホース HOSE, FUEL	1	

リコイルスタータグループ
(R) RECOIL STARTER GROUP



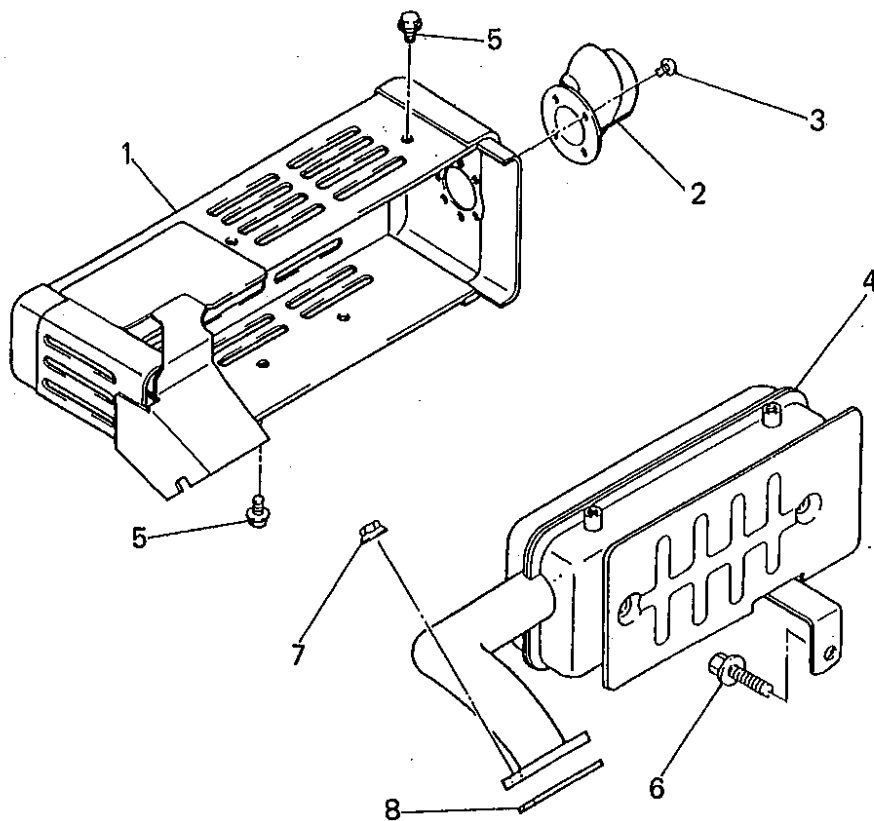
見出番号 No.	部品番号 Parts No.	部品名称 Parts Name	個数 No. Req'd	備考 Remarks
1	KS02042AD	リコイルスタータ アセンブリ RECOIL STARTER ASSY	1	INCL.NO.2-11
2	KS20060AD002	リール REEL	1	
3	KS20060AD003	スプリング SPRING, SPIRAL	1	
4	KS20060AD004	ラチェット RATCHET	2	
5	KS20060AD005	ガイド GUIDE	1	
6	KS20060AD006	フリクションスプリング SPRING, FRICTION	1	
7	KS20020AD007	リターンスプリング SPRING, RETURN	2	
8	KS20020AD008	スクリュー SCREW	1	
9	KS20066AD010	スタータロープ ROPE, STARTER	1	
10	KS20066AD011	スタータノブ KNOB, STARTER	1	
11	KS30020AD	スタータプーリー PULLEY, STARTER	1	
12	B800A06X035	フランジボルト BOLT, FLANGE	2	

リコイルスタータグループ
 (R) RECOIL STARTER GROUP



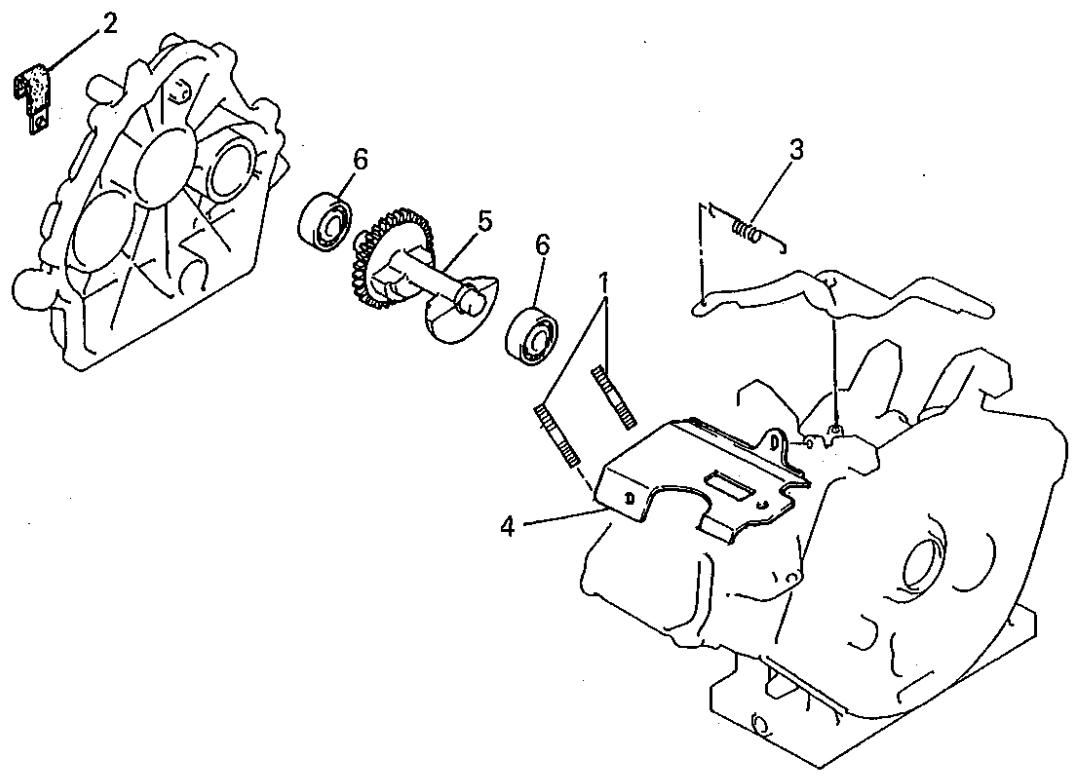
見出番号 No.	部品番号 Parts No.	部品名称 Parts Name	個数 No. Req'd	備考 Remarks
13	B800A06X065	フランジボルト BOLT, FLANGE	2	
14	KS90025AA	スペーサ SPACER	1	

マフラグループ
(S) MUFFLER GROUP



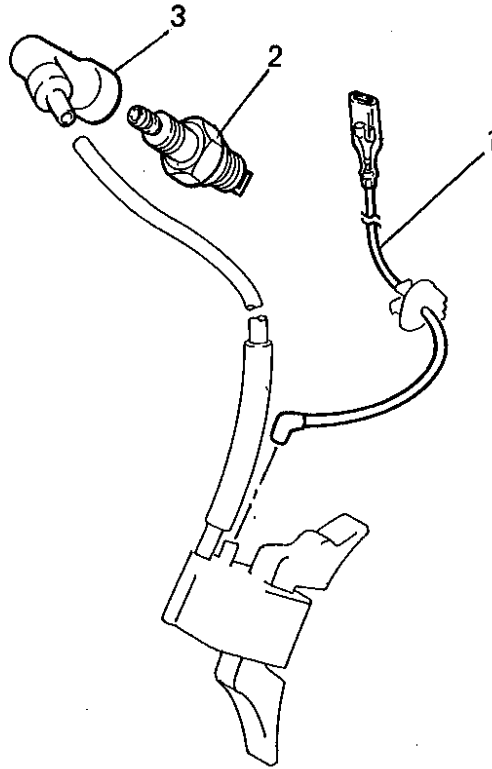
見出番号 No.	部品番号 Parts No.	部品名称 Parts Name	個数 No. Req'd	備考 Remarks
1	KM04010BA	マフラカバー COVER, MUFFLER	1	INCL. NO. 2, 3
2	FA25320	テールパイプ PIPE, TAIL	1	
3	W006D04X006K	スクリュー SCREW	3	
4	KM15022BA	マフラ MUFFLER	1	
5	B800A06X008K	フランジボルト BOLT, FLANGE	4	
6	B800A08X016	フランジボルト BOLT, FLANGE	1	
7	ZZ70028C	ユニカスプリングナット NUT, CONICAL SPG	2	
8	KM70032AB	マフラガスケット GASKET, MUFFLER	1	

ボルト, クランプ, スプリング, カバー他 1. BOLT, CLAMP, SPRING, COVER etc.



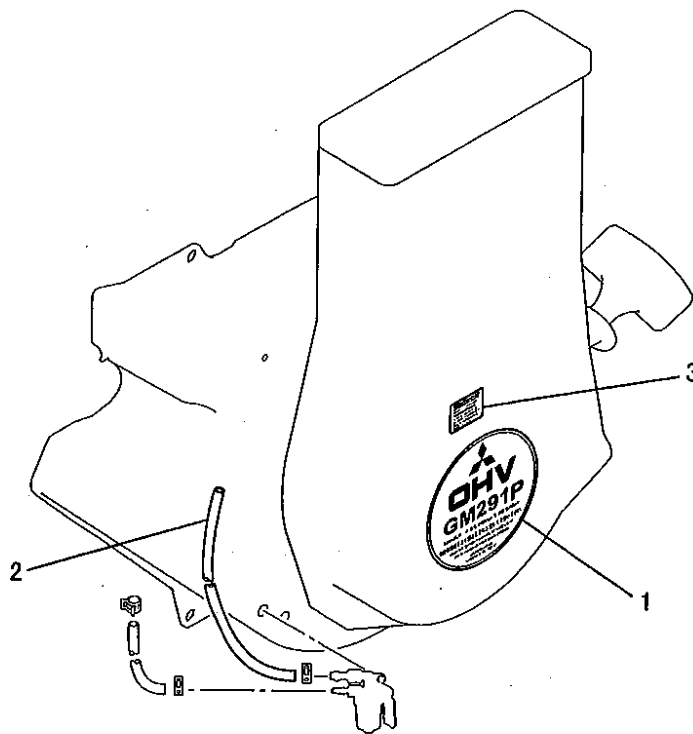
見出番号 No.	部品番号 Parts No.	部品名称 Parts Name	個数 No. Req'd	備考 Remarks
1	B155B08X020	スタットボルト BOLT, STUD	2	
2	FR56780	クランプ CLAMP	1	
3	KG34009CA	ガバナスプリング SPRING, GOV	1	
4	KH40037BA	トップカバー COVER, TOP	1	
5	KD51002BA	バランシャフト SHAFT, BALANCER	1	
6	S111X62X030	ボールベアリング BEARING, BALL	2	#6203

リードワイヤ, プラグ, キャップ
2. LEAD WIRE, PLUG, CAP



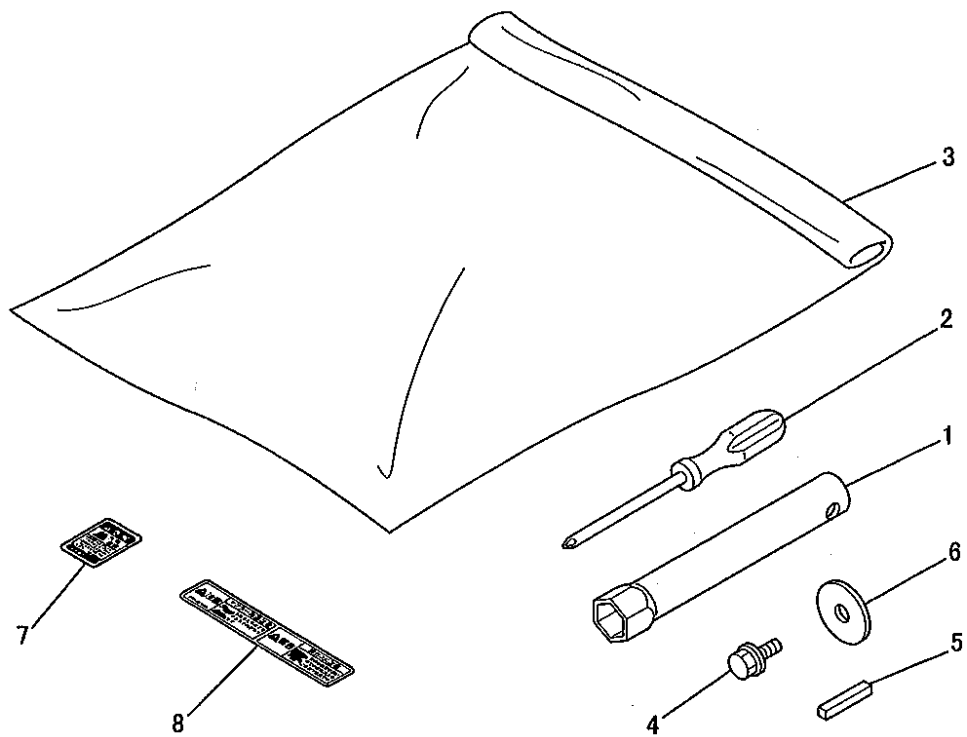
見出番号 No.	部品番号 Parts No.	部品名称 Parts Name	個数 No. Req'd	備考 Remarks
1	KE90069AA	リードワイヤ WIRE, LEAD	1	
2	FR46903A	スパークプラグ PLUG, SPARK	1	BP5ES
3	KE42027AA	プラグキャップ CAP, PLUG	1	

ラベル, フューエルホース
3. LABEL, FUEL HOSE



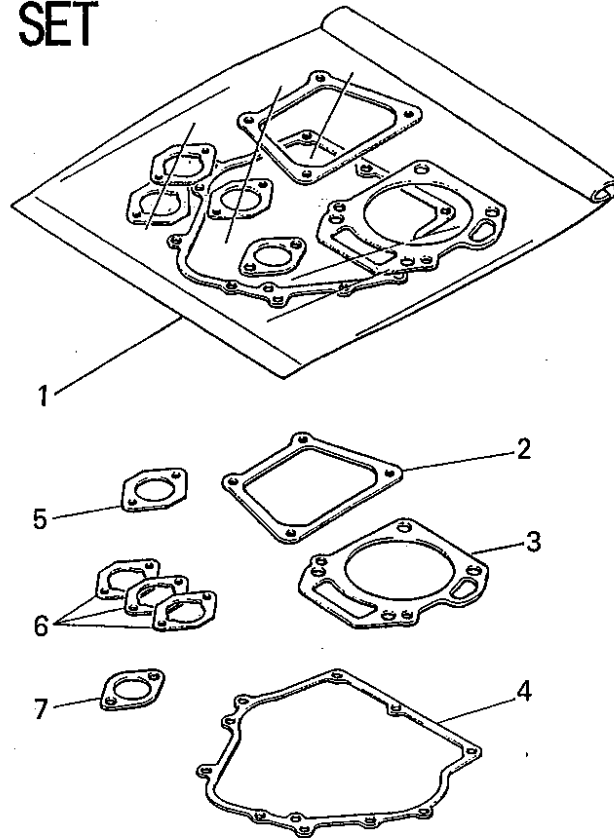
見出番号 No.	部品番号 Parts No.	部品名称 Parts Name	個数 No. Req'd	備考 Remarks
1	KW52129LA	ネームラベル LABEL, NAME	1	
2	P051Y08X470	フューエルホース HOSE, FUEL	1	
3	KW51017AA	ラベル LABEL	1	

ツールセット他
4. TOOL SET etc.



見出番号 No.	部品番号 Parts No.	部品名称 Parts Name	個数 No. Req'd	備考 Remarks
1	KN12004EA	ホックススハナ SPANNER, BOX	1	
2	KN13001AA	スクリットライハ DRIVER, SCREW	1	
3	FA21533D	ツールハツク BAG, TOOL	1	
4	B080A08X016	ボルト BOLT & WASHER	1	
5	W405B07X045	キー KEY, SUNK	1	
6	FA24135	ワッシャ WASHER	1	
7	KW56069AA	コーションラベル LABEL, CAUTION	1	
8	KW56070AA	コーションラベル LABEL, CAUTION	1	

ガスケットセット
5. GASKET SET



見出番号 No.	部品番号 Parts No.	部品名称 Parts Name	個数 No. Req'd	備考 Remarks
1	KW39058AA	ガスケットセット GASKET SET	1	INCL. NO. 2-7
2	KW33002AA	ガスケット, ヘッドカバー GASKET, HEAD COVER	1	
3	KC66009AA	ヘッド ガスケット GASKET, HEAD	1	
4	KW31007AA	クランクケース ガスケット GASKET, CRANKCASE	1	
5	KW34001AA	キャブレタ ガスケット GASKET, CARBURETOR	1	
6	KW34005AA	キャブレタ ガスケット GASKET, CARBURETOR	3	
7	KM70032AB	マフラ ガスケット GASKET, MUFFLER	1	