

| | | | |
|----|------------|----|-----|
| 向先 | (株)オーレック 殿 | 用途 | 草刈機 |
|----|------------|----|-----|

純正部品表

PARTS LIST

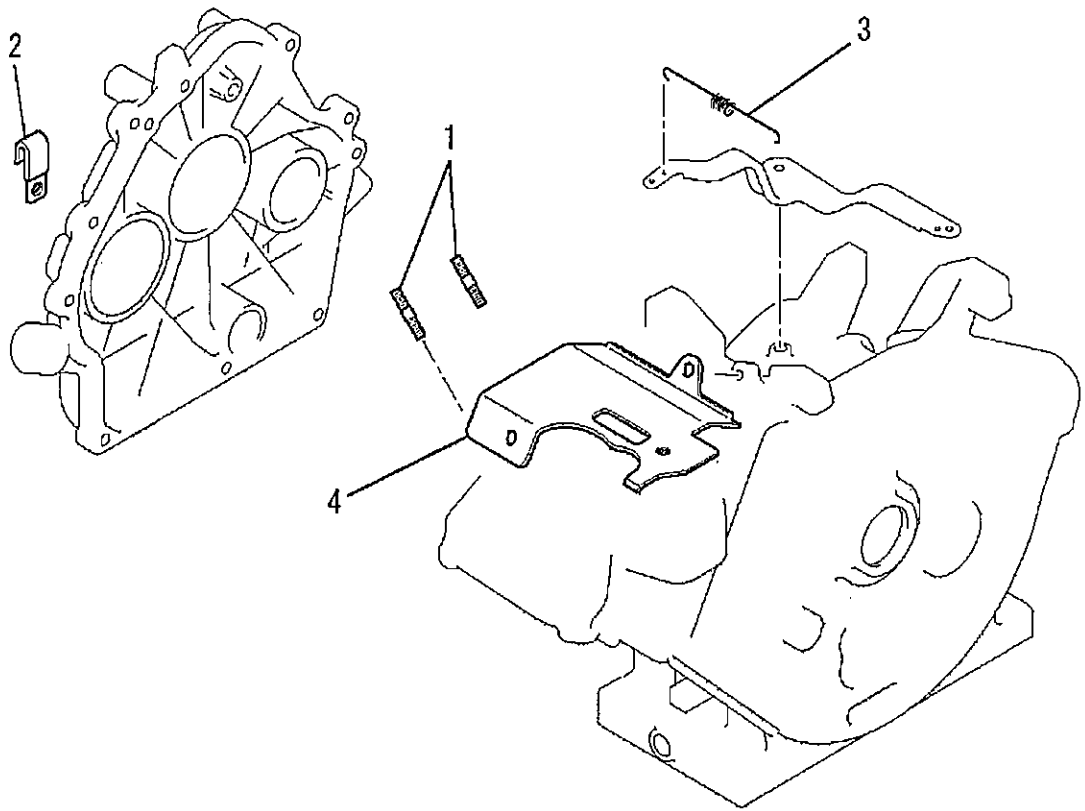
三菱メイキエンジン

GM301PN-300

2006年10月

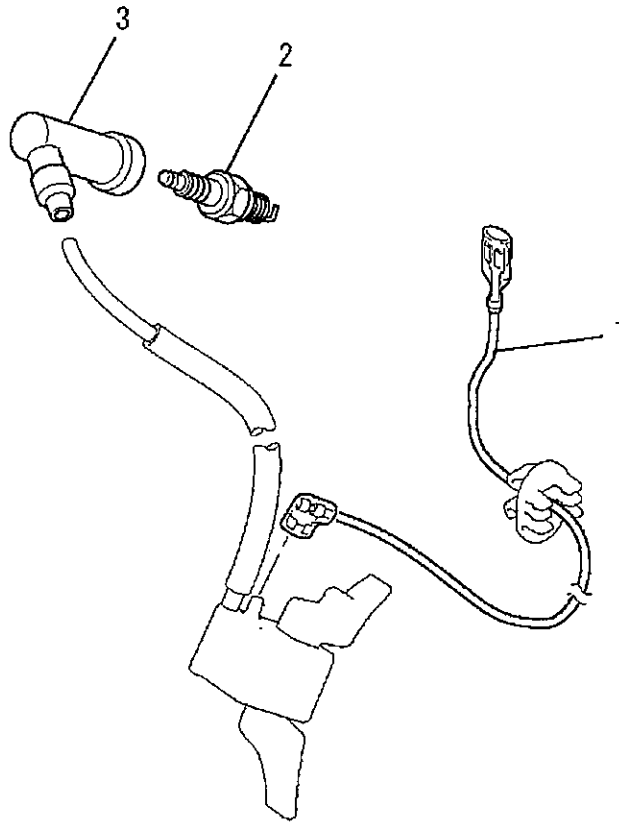
 三菱重工業株式会社

ボルト、スプリング、カバー
 1. BOLT, SPRING, COVER



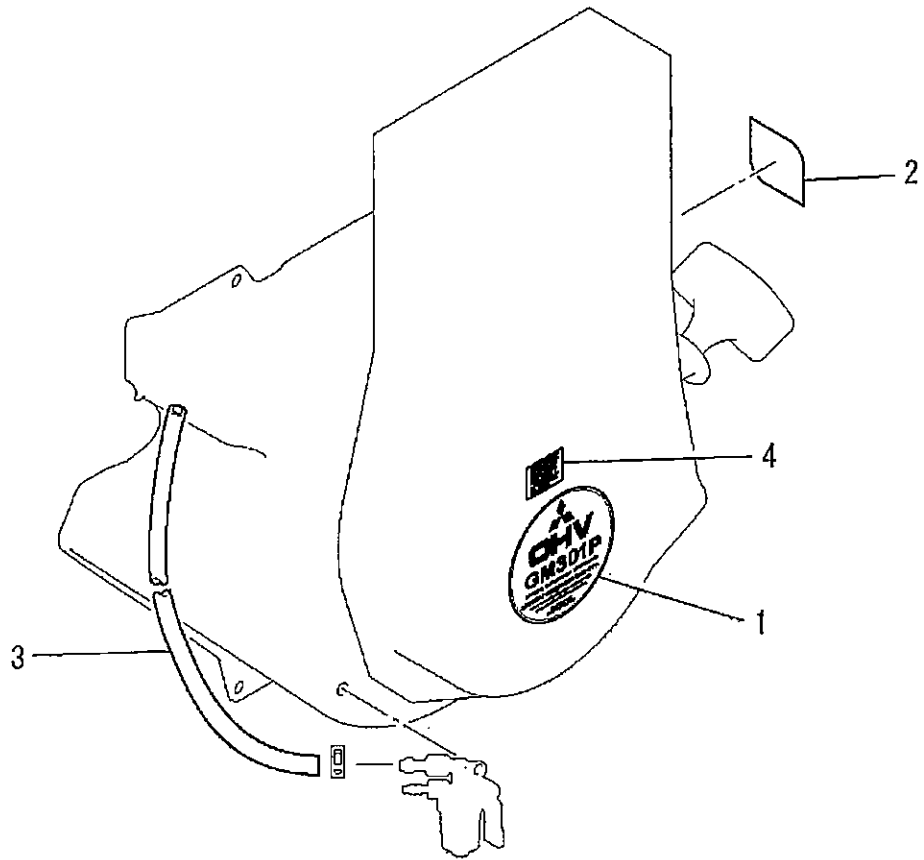
| 見出番号 No. | 改訂番号 R/N | 部品番号 Parts No. | 部品名称 Parts Name | 個数 No. Req'd | 互換性 Inte | 備考 Remarks | Serial No. (From~To) Serial No. (From~To) |
|-------------|-------------|-------------------|-------------------------|-----------------|-------------|---------------|--|
| 1 | | B155B08X020 | スタッドボルト BOLT, STUD | 2 | | | |
| 2 | | FR56780 | クランプ CLAMP | 1 | | | |
| 3 | | KG34009CA | ガバナスプリング SPRING, GOV | 1 | | | |
| 4 | | KH40037BA | トップカバー COVER, TOP | 1 | | | |

リードワイヤ、プラグ、キャップ
2. LEAD WIRE, PLUG, CAP



| 見出番号 No. | 改訂番号 R/N | 部品番号 Parts No. | 部品名称 Parts Name | 個数 No. Req'd | 互換性 Inte | 備考 Remarks | Serial No. (From~To) Serial No. (From~To) |
|-------------|-------------|-------------------|------------------------|-----------------|-------------|---------------|--|
| 1 | | KE90069AA | リードワイヤ WIRE, LEAD | 1 | | | |
| 2 | | FR46903A | スパークプラグ PLUG, SPARK | 1 | | BP5ES | |
| 3 | | KE42027AA | プラグキャップ CAP, PLUG | 1 | | | |

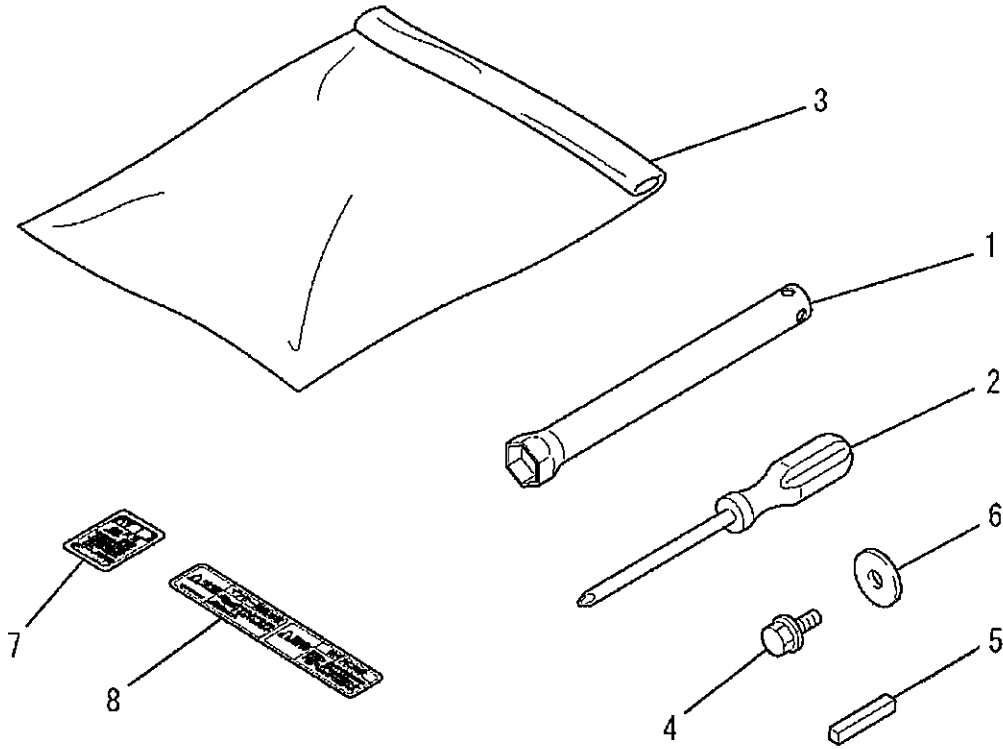
ラベル、フューエルホース
3. LABEL, FUEL HOSE



| 見出番号 No. | 改訂番号 R/N | 部品番号 Parts No. | 部品名称 Parts Name | 個数 No. Req'd | 互換性 Inte | 備考 Remarks | Serial No. (From~To) Serial No. (From~To) |
|-------------|-------------|-------------------|------------------------|-----------------|-------------|---------------|--|
| 1 | | KW52129MA | ネームラベル LABEL, NAME | 1 | | | |
| 2 | | KW56218AA | ラベル LABEL | 1 | | | |
| 3 | | P051Y08X470 | フューエルホース HOSE, FUEL | 1 | | | |
| 4 | | KW51017AA | ラベル LABEL | 1 | | | |

ツールセット

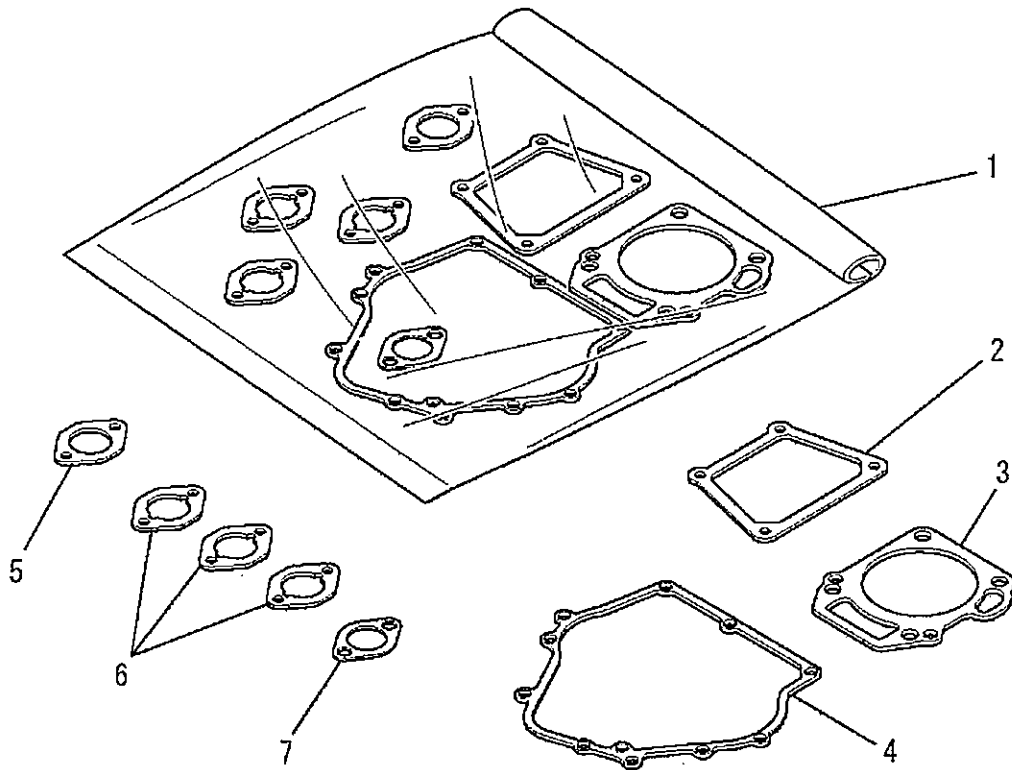
4. TOOL SET



| 見出番号 No. | 改訂番号 R/N | 部品番号 Parts No. | 部品名称 Parts Name | 個数 No. Req'd | 互換性 Inte | 備考 Remarks | Serial No. (From~To) Serial No. (From~To) |
|-------------|-------------|-------------------|----------------------------|-----------------|-------------|---------------|--|
| 1 | | KN12004EA | ボックススパナ SPANNER, BOX | 1 | | | |
| 2 | | KN13001AA | スクレットドライバ DRIVER, SCREW | 1 | | | |
| 3 | | FA21533D | ツールバッグ BAG, TOOL | 1 | | | |
| 4 | | B080A08X016 | ボルト BOLT&WASHER | 1 | | | |
| 5 | | W405B07X045 | キー KEY, SUNK | 1 | | | |
| 6 | | FA24135 | ワッシャ WASHER | 1 | | | |
| 7 | | KW56069AA | コーションラベル LABEL, CAUTION | 1 | | | |
| 8 | | KW56070AA | コーションラベル LABEL, CAUTION | 1 | | | |

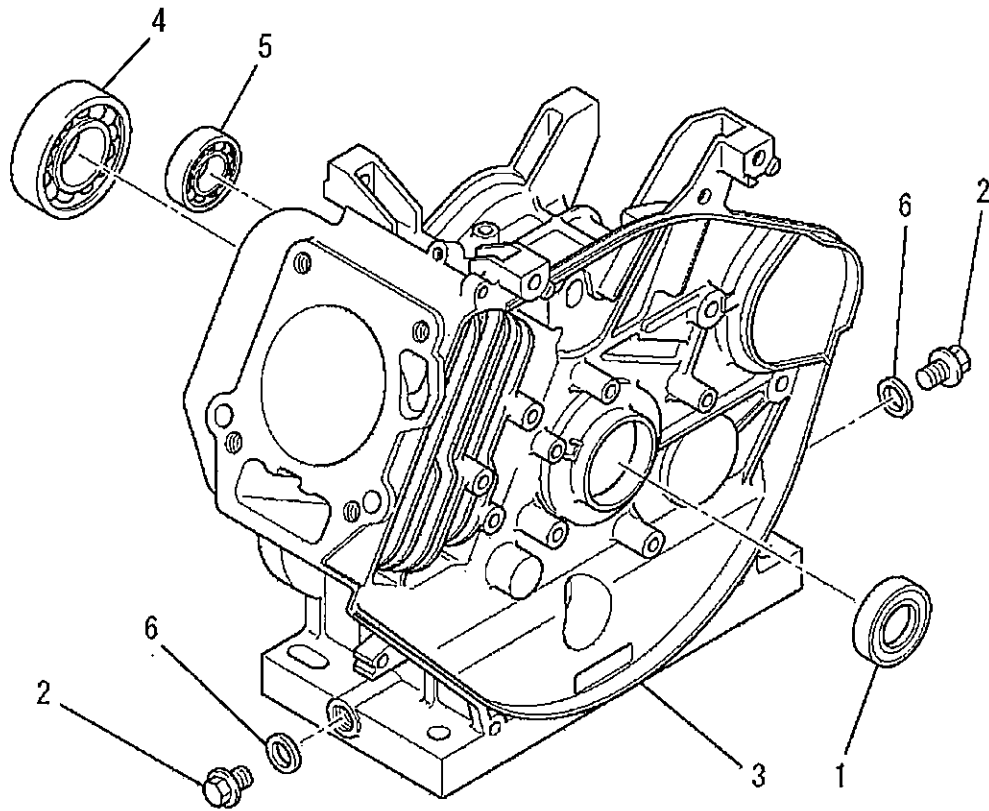
ガasketセット

5. GASKET SET



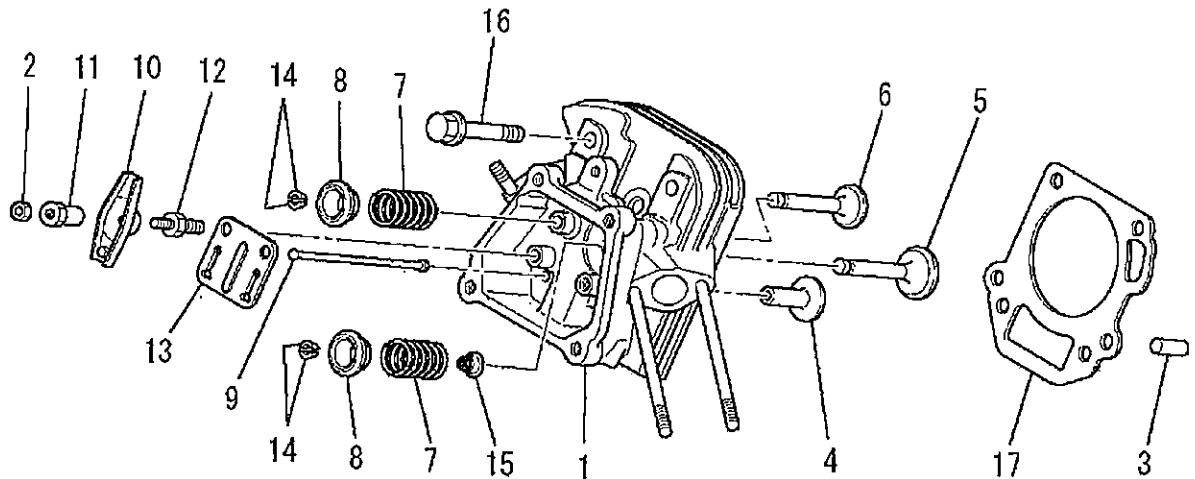
| 見出番号 No. | 改訂番号 R/N | 部品番号 Parts No. | 部品名称 Parts Name | 個数 No. Req'd | 互換性 Inte | 備考 Remarks | Serial No. (From~To) Serial No. (From~To) |
|-------------|-------------|-------------------|--------------------------------------|-----------------|-------------|---------------|--|
| 1 | | KW39058AA | ガasketセット GASKET SET | 1 | | INCL. NO. 2-7 | |
| 2 | | KW33002AA | ガasket, ヘッドカバー GASKET, HEAD COVER | 1 | | | |
| 3 | | KC66009AA | ヘッドガasket GASKET, HEAD | 1 | | | |
| 4 | | KW31007AA | クランクケースガasket GASKET, CRANKCASE | 1 | | | |
| 5 | | KW34001AA | キャブレタガasket GASKET, CARBURETOR | 1 | | | |
| 6 | | KW34005AA | キャブレタガasket GASKET, CARBURETOR | 3 | | | |
| 7 | | KM70032AB | マフラガasket GASKET, MUFFLER | 1 | | | |

シリンダブロックグループ
 (A) CYLINDER BLOCK GROUP



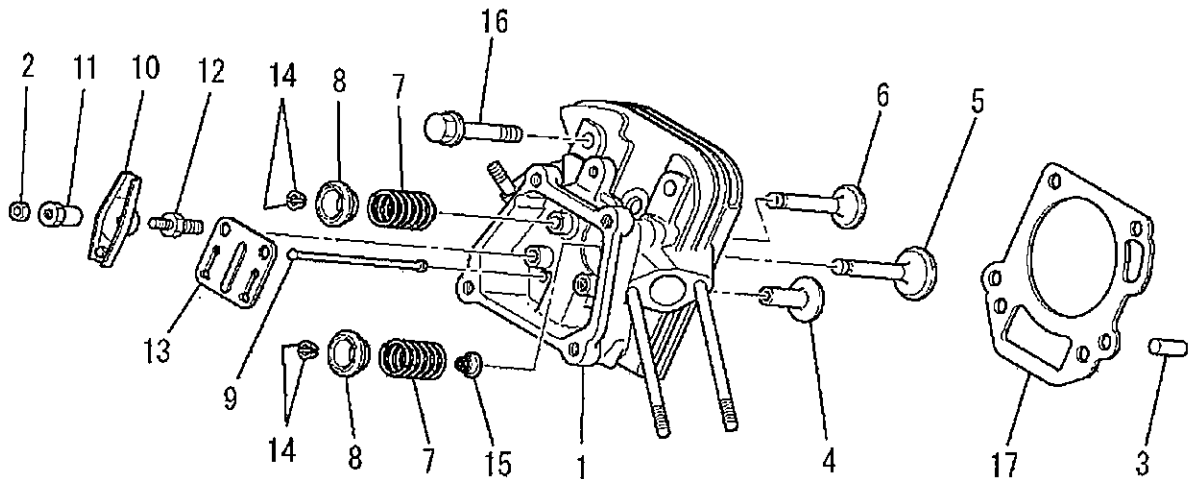
| 見出番号 No. | 改訂番号 R/N | 部品番号 Parts No. | 部品名称 Parts Name | 個数 No. Req'd | 互換性 Inte | 備考 Remarks | Serial No. (From~To) Serial No. (From~To) |
|-------------|-------------|-------------------|----------------------------|-----------------|-------------|---------------|--|
| 1 | | FA28011 | オイルシール OIL SEAL | 1 | | | |
| 2 | | FN11223 | ドレンプラグ PLUG, DRAIN | 2 | | | |
| 3 | | KB46007AA | シリンダブロック CYLINDER BLOCK | 1 | | | |
| 4 | | S111X62X060 | ボールベアリング BEARING, BALL | 1 | | #6206 | |
| 5 | | S111X62X030 | ボールベアリング BEARING, BALL | 1 | | #6203 | |
| 6 | | ZZ70013A | ガスケット GASKET | 2 | | | |

シリンダヘッドグループ
(B) CYLINDER HEAD GROUP



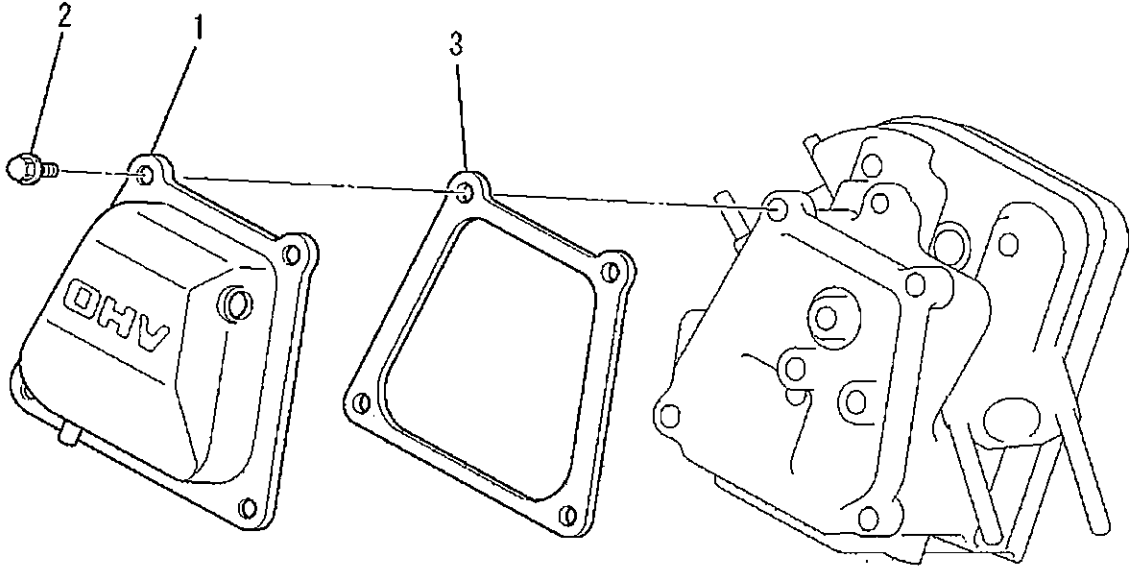
| 見出番号 No. | 改訂番号 R/N | 部品番号 Parts No. | 部品名称 Parts Name | 個数 No. Req'd | 互換性 Inte | 備考 Remarks | Serial No. (From~To) Serial No. (From~To) |
|-------------|-------------|-------------------|-------------------------------------|-----------------|-------------|------------------|--|
| 1 | | KC02029BA | シリンダヘッド アセンブリ CYLINDER HEAD ASSY | 1 | | WITH B155B06X155 | |
| 2 | | KU23009AA | ナット NUT | 2 | | | |
| 3 | | KU44001AA | ダウエルピン PIN, DOWEL | 2 | | | |
| 4 | | KV24003AA | タペット TAPPET | 2 | | | |
| 5 | | KV35002BA | インテイクバルブ VALVE, INTAKE | 1 | | | |
| 6 | | KV45002AA | エキゾーストバルブ VALVE, EXHAUST | 1 | | | |
| 7 | | KV55006AA | バルブスプリング SPRING, VALVE | 2 | | | |
| 8 | | KV65003AA | バルブスプリングリテーナ RETAINER, VALVE SPG | 2 | | | |
| 9 | | KV71004AA | プッシュロッド ROD, PUSH | 2 | | | |
| 10 | | KV72003AA | ロッカアーム ARM, ROCKER | 2 | | | |
| 11 | | KV73002AA | ナット NUT | 2 | | | |
| 12 | | KV74002AA | ボルト BOLT | 2 | | | |

シリンダヘッドグループ
 (B) CYLINDER HEAD GROUP



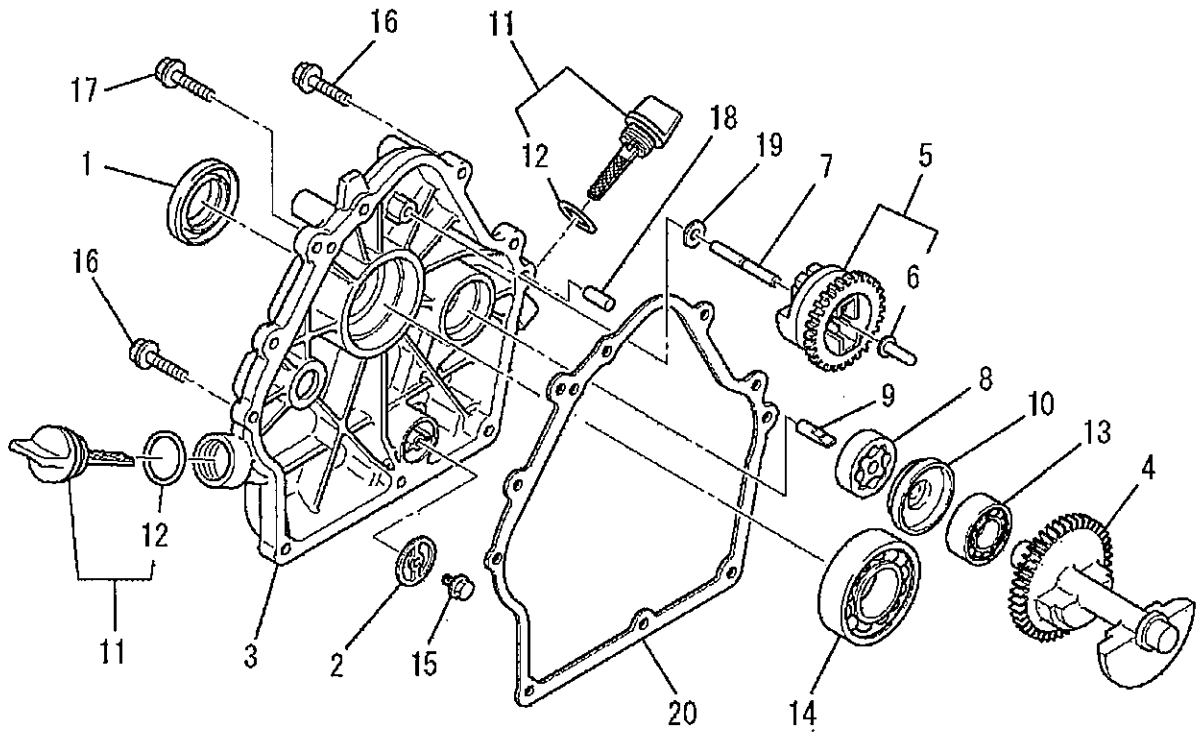
| 見出番号 No. | 改訂番号 R/N | 部品番号 Parts No. | 部品名称 Parts Name | 個数 No. Req'd | 互換性 Inte | 備考 Remarks | Serial No. (From~To) Serial No. (From~To) |
|-------------|-------------|-------------------|-------------------------------|-----------------|-------------|---------------|--|
| 13 | | KV75006AA | プレート PLATE | 1 | | | |
| 14 | | KV75007AA | コッタ COTTER | 4 | | | |
| 15 | | KW21019AA | バルブステムシール SEAL, VALVE STEM | 1 | | | |
| 16 | | B800B10X065 | フランジボルト BOLT, FLANGE | 4 | | | |
| 17 | | KC66009AA | ヘッドガスケット GASKET, HEAD | 1 | | | |

ヘッドカバーグループ
(C) HEAD COVER GROUP



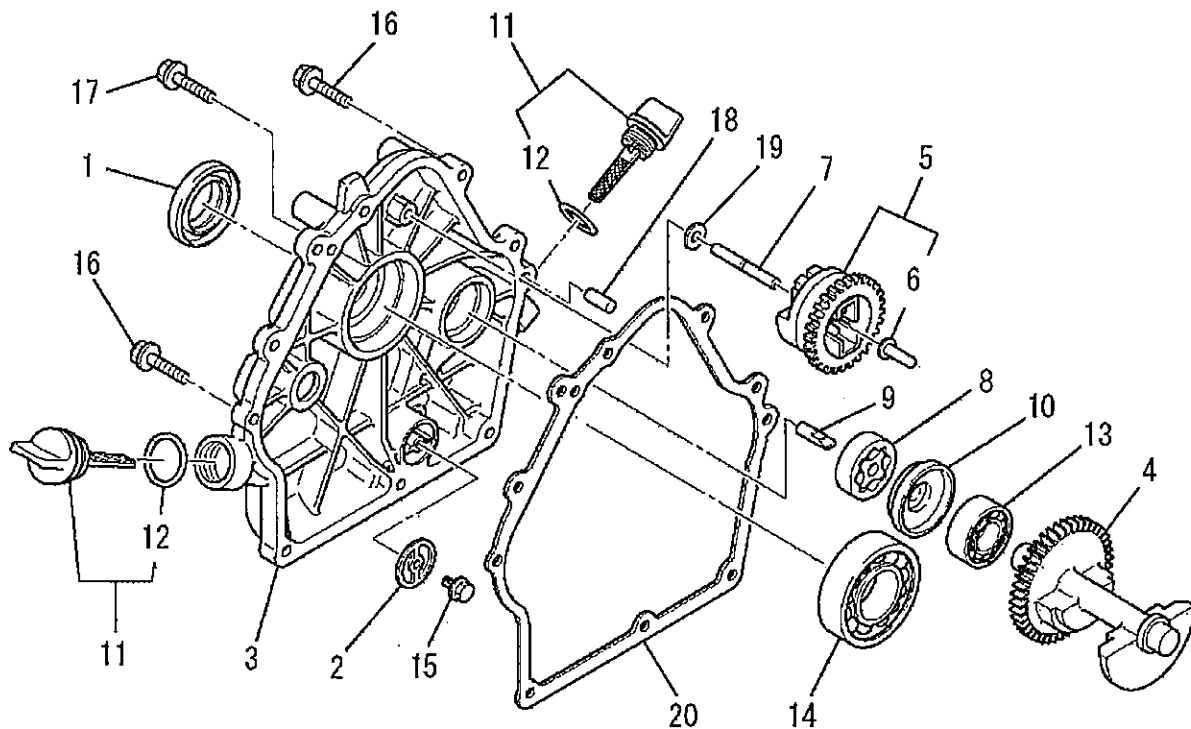
| 見出番号 No. | 改訂番号 R/N | 部品番号 Parts No. | 部品名称 Parts Name | 個数 No. Req'd | 互換性 Inte | 備考 Remarks | Serial No. (From~To) Serial No. (From~To) |
|-------------|-------------|-------------------|-------------------------------------|-----------------|-------------|---------------|--|
| 1 | | KC09002BA | ヘッドカバー COVER, HEAD | 1 | | | |
| 2 | | B805B06X016 | フランジボルト BOLT, FLANGE | 4 | | | |
| 3 | | KW33002AA | ガスケット, ヘッドカバー GASKET, HEAD COVER | 1 | | | |

ケースカバーグループ
(D) CASE COVER GROUP



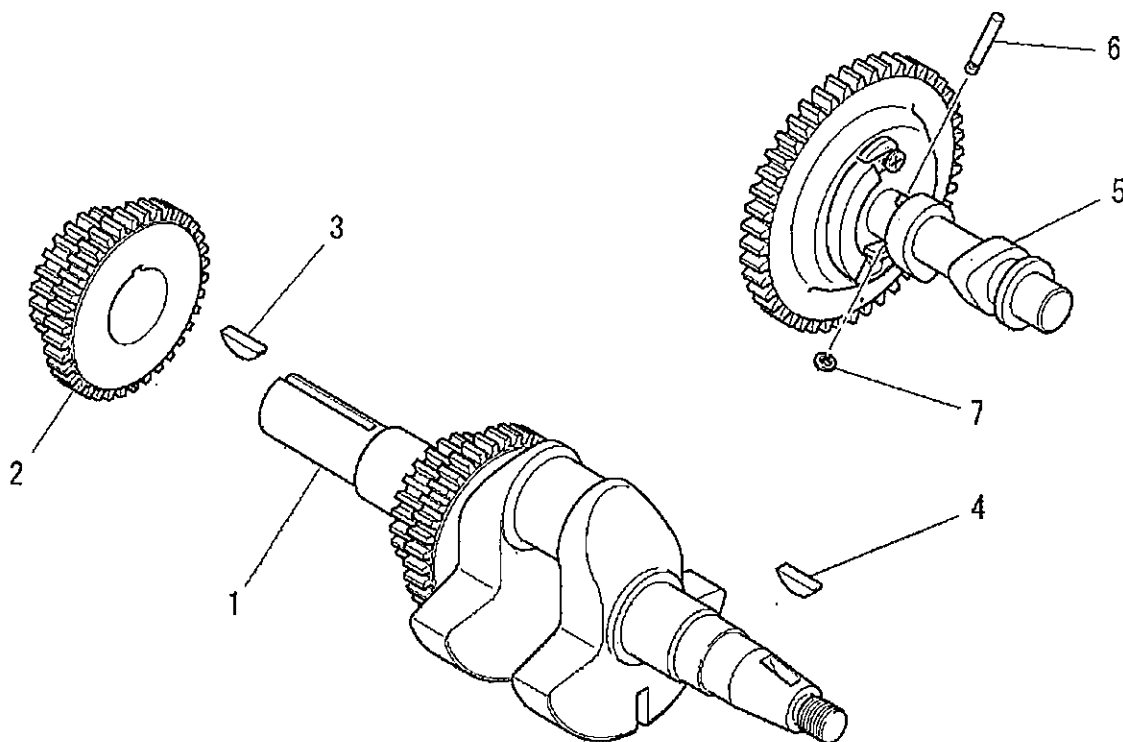
| 見出番号 No. | 改訂番号 R/N | 部品番号 Parts No. | 部品名称 Parts Name | 個数 No. Req'd | 互換性 Inte | 備考 Remarks | Serial No. (From~To) Serial No. (From~To) |
|-------------|-------------|-------------------|----------------------------------|-----------------|-------------|---------------|--|
| 1 | | FA29008 | オイルシール OIL SEAL | 1 | | | |
| 2 | | FA31015 | オイルフィルタ FILTER, OIL | 1 | | | |
| 3 | | KB66008CA | クランクケースカバー COVER, CRANKCASE | 1 | | | |
| 4 | | KD51002AA | バランサシャフト SHAFT, BALANCER | 1 | | | |
| 5 | | KG01003BA | ガバナギヤアセンブリ GOVERNOR GEAR ASSY | 1 | | INCL. NO. 6 | |
| 6 | | KG14004AA | ガバナスライダ SLIDER, GOV | 1 | | | |
| 7 | | KG22004AA | ガバナシャフト SHAFT, GOV | 1 | | | |
| 8 | | KL11001AA | オイルポンプ PUMP, OIL | 1 | | | |
| 9 | | KL14009AA | シャフト SHAFT | 1 | | | |
| 10 | | KL14010AA | スペーサ SPACER | 1 | | | |
| 11 | | KL21005EA | オイルゲージ GAUGE, OIL | 2 | | INCL. NO. 12 | |
| 12 | | KW29006AA | オーリング O-RING | 2 | | | |

ケースカバーグループ
(D) CASE COVER GROUP



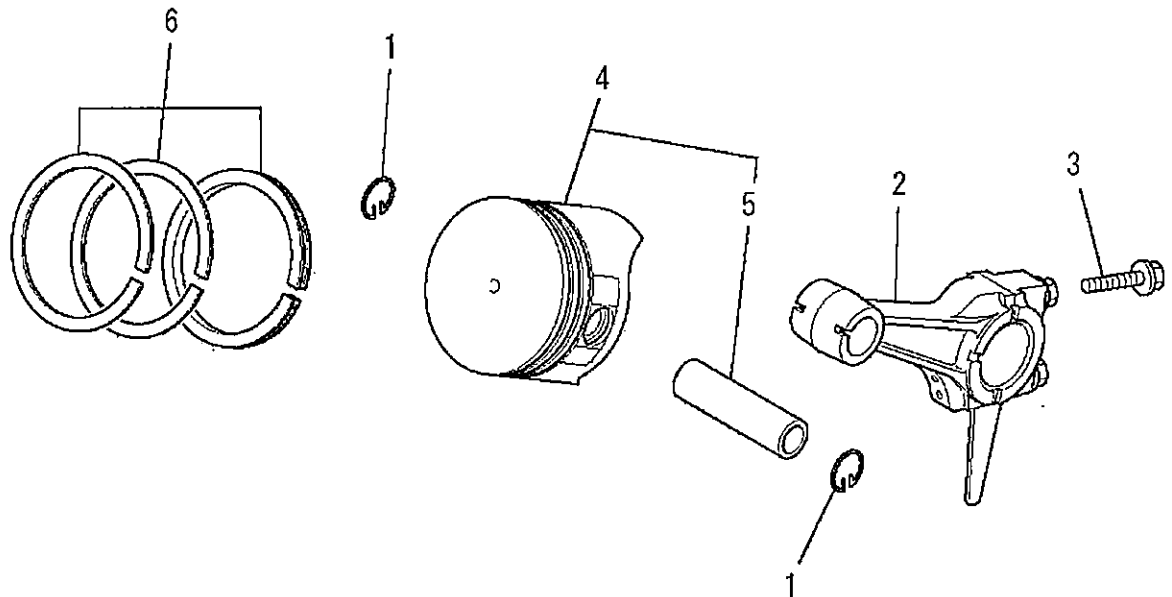
| 見出番号 No. | 改訂番号 R/N | 部品番号 Parts No. | 部品名称 Parts Name | 個数 No. Req'd | 互換性 Inte | 備考 Remarks | Serial No. (From~To) Serial No. (From~To) |
|-------------|-------------|-------------------|-------------------------------------|-----------------|-------------|---------------|--|
| 13 | | S111X62X030 | ボールベアリング BEARING, BALL | 1 | | #6203 | |
| 14 | | S111X62X060 | ボールベアリング BEARING, BALL | 1 | | #6206 | |
| 15 | | B800A06X008 | フランジボルト BOLT, FLANGE | 1 | | | |
| 16 | | B800B08X030 | フランジボルト BOLT, FLANGE | 8 | | | |
| 17 | | KU14031AA | フランジボルト BOLT, FLANGE | 1 | | | |
| 18 | | KU44001AA | ダウエルピン PIN, DOWEL | 2 | | | |
| 19 | | W200H06 | ワッシャ WASHER | 1 | | | |
| 20 | | KW31007AA | クランクケース ガasket GASKET, CRANKCASE | 1 | | | |

クランクシャフトグループ
(E) CRANKSHAFT GROUP



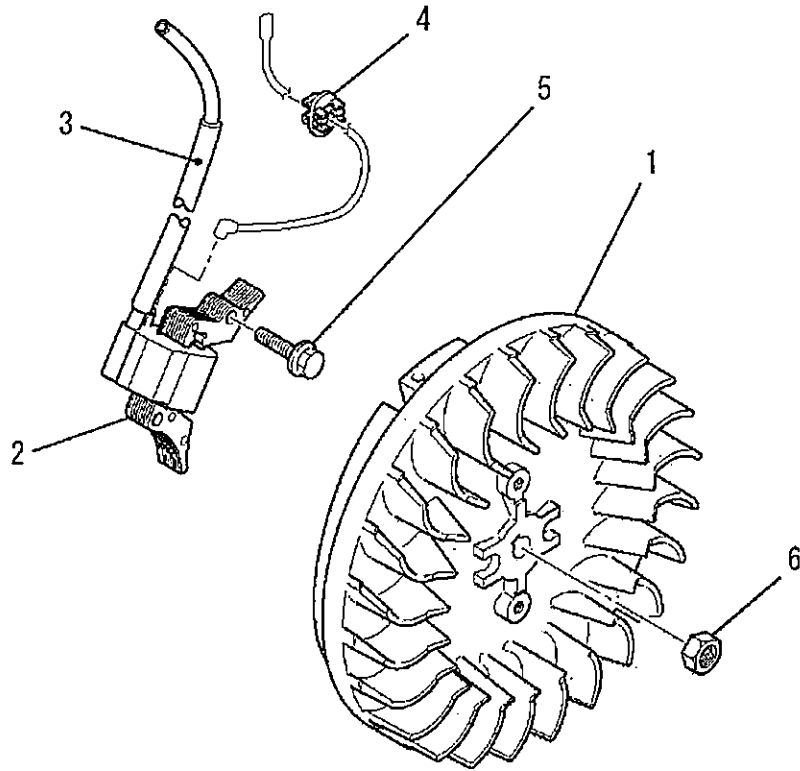
| 見出番号 No. | 改訂番号 R/N | 部品番号 Parts No. | 部品名称 Parts Name | 個数 No. Req'd | 互換性 Inte | 備考 Remarks | Serial No. (From~To) Serial No. (From~To) |
|-------------|-------------|-------------------|-------------------------------------|-----------------|-------------|----------------|--|
| 1 | | KD02059AA | クランクシャフトアセンブリ CRANKSHAFT ASSY | 1 | | INCL. NO. 2, 3 | |
| 2 | | KD63040AA | クランクシャフトギヤ GEAR, CRANKSHAFT | 1 | | | |
| 3 | | KD90012AA | キー KEY, WOODRUFF | 1 | | | |
| 4 | | W430B05X016 | キー KEY, WOODRUFF | 1 | | | |
| 5 | | KV01196AA | カムシャフトギヤアセンブリ CAMSHAFT GEAR ASSY | 1 | | INCL. NO. 6, 7 | |
| 6 | | KV83009FA | ピン PIN | 1 | | | |
| 7 | | S500P03 | スナップリング SNAP RING | 1 | | | |

ピストン&ロッドグループ
(F) PISTON & ROD GROUP



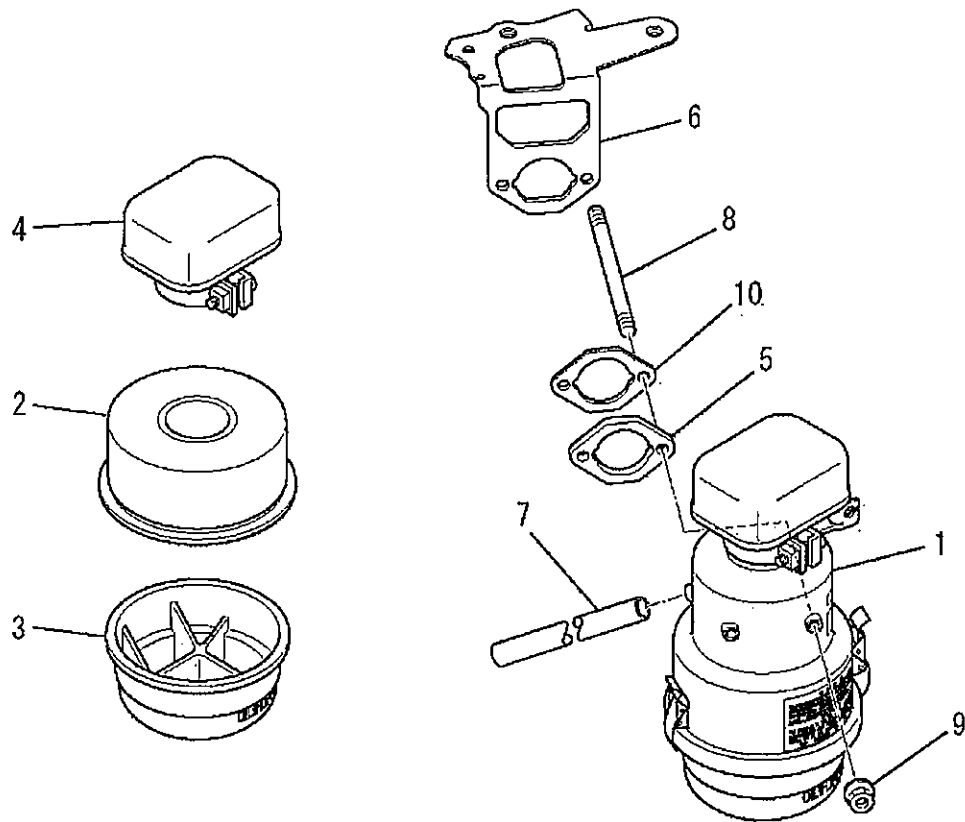
| 見出番号 No. | 改訂番号 R/N | 部品番号 Parts No. | 部品名称 Parts Name | 個数 No. Req'd | 互換性 Inte | 備考 Remarks | Serial No. (From~To) Serial No. (From~To) |
|-------------|-------------|-------------------|--|-----------------|-------------|---------------------|--|
| 1 | | BG04486 | ピストンピンクリップ CLIP, PISTON PIN | 2 | | | |
| 2 | | KD03020AA | コネクティングロッドアセンブリ CONNECTING ROD ASSY | 1 | | STD INCL. NO. 3 | |
| 2 | 1 | KD03020BA | コネクティングロッドアセンブリ CONNECTING ROD ASSY | 1 | | US 0.25 INCL. NO. 3 | |
| 2 | 2 | KD03020CA | コネクティングロッドアセンブリ CONNECTING ROD ASSY | 1 | | US 0.50 INCL. NO. 3 | |
| 3 | | KD70001AA | ボルト BOLT | 2 | | | |
| 4 | | KP01048AA | ピストンセット PISTON SET | 1 | | STD INCL. NO. 5 | |
| 4 | 1 | KP01048BA | ピストンセット PISTON SET | 1 | | OS 0.25 INCL. NO. 5 | |
| 4 | 2 | KP01048CA | ピストンセット PISTON SET | 1 | | OS 0.50 INCL. NO. 5 | |
| 5 | | KP57002AA | ピストンピン PIN, PISTON | 1 | | | |
| 6 | | KP02010AA | ピストンリングセット PISTON RING SET | 1 | | STD | |
| 6 | 1 | KP02010BA | ピストンリングセット PISTON RING SET | 1 | | OS 0.25 | |
| 6 | 2 | KP02010CA | ピストンリングセット PISTON RING SET | 1 | | OS 0.50 | |

マグネトグループ
(G) MAGNETO GROUP



| 見出番号 No. | 改訂番号 R/N | 部品番号 Parts No. | 部品名称 Parts Name | 個数 No. Req'd | 互換性 Inte | 備考 Remarks | Serial No. (From~To) Serial No. (From~To) |
|-------------|-------------|-------------------|------------------------------|-----------------|-------------|---------------|--|
| 1 | | KE12010DA | フライホイール FLYWHEEL | 1 | | | |
| 2 | | KE24010BA | イグニッションコイル COIL, IGNITION | 1 | | | |
| 3 | | KE90073AA | チューブ TUBE | 1 | | | |
| 4 | | KU70007AA | クリップ CLIP | 1 | | | |
| 5 | | B805B06X030 | フランジボルト BOLT, FLANGE | 2 | | | |
| 6 | | FR41231 | ナット NUT | 1 | | | |

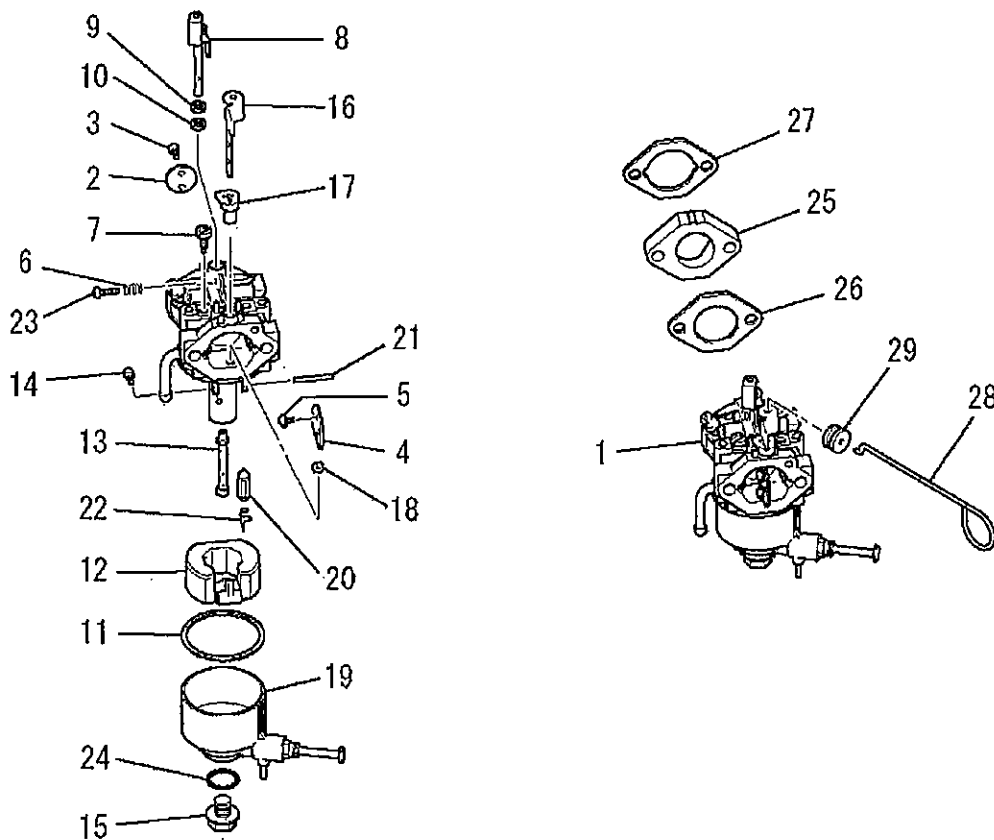
エアクリーナク ループ
 (H) AIR CLEANER GROUP



| 見出番号 No. | 改訂番号 R/N | 部品番号 Parts No. | 部品名称 Parts Name | 個数 No. Req'd | 互換性 Inte | 備考 Remarks | Serial No. (From~To) Serial No. (From~To) |
|-------------|-------------|-------------------|----------------------------------|-----------------|-------------|---------------|--|
| 1 | | KA01032AA | エアクリーナ アセンブリ AIR CLEANER ASSY | 1 | | INCL. NO. 2-4 | |
| 2 | | KA01032AA002 | クリーナエレメント ELEMENT, CLEANER | 1 | | | |
| 3 | | KA01032EA003 | オイルパン PAN, OIL | 1 | | | |
| 4 | | KA01032AA005 | キャップ CAP | 1 | | | |
| 5 | | KA90059BA | スペーサ SPACER | 1 | | | |
| 6 | | KA90093BA | チョークブラケット BRACKET, CHOKE | 1 | | | |
| 7 | | ZZ70002N | ブリーザーチューブ TUBE, BREATHER | 1 | | | |
| 8 | | B155B06X155 | スタッドボルト BOLT, STUD | 2 | | | |
| 9 | | N801A06 | フランジナット NUT, FLANGE | 2 | | | |
| 10 | | KW34005AA | キャブレタガスケット GASKET, CARBURETOR | 1 | | | |

キャブレタグループ

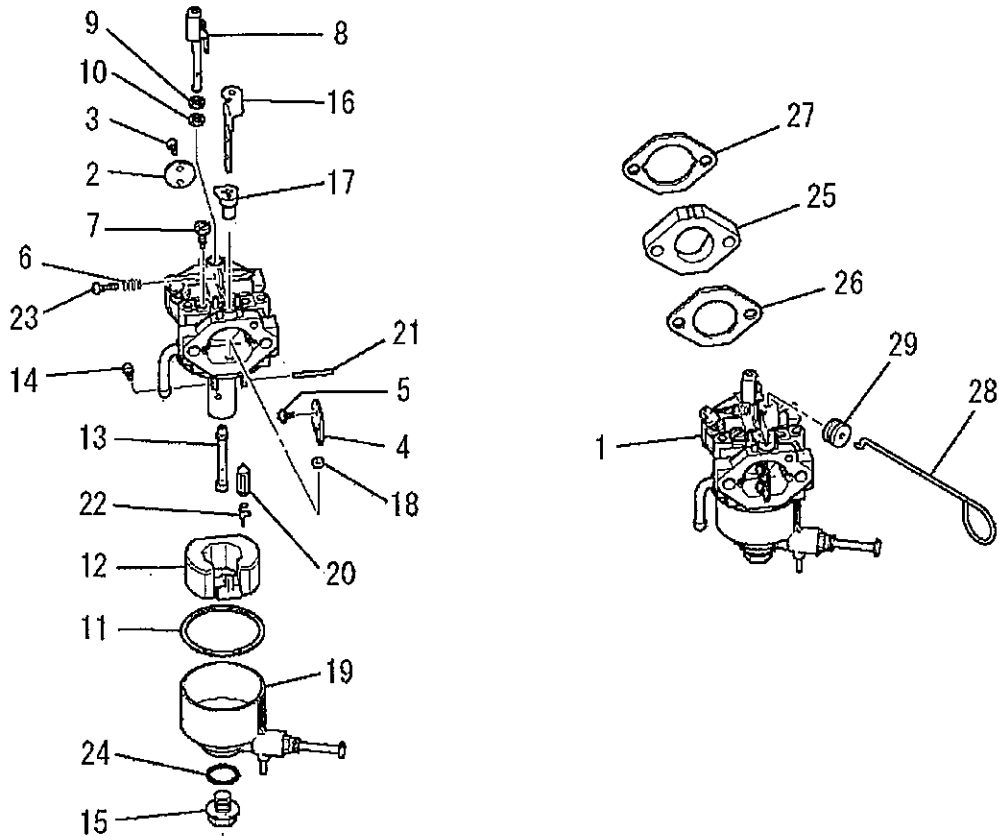
(I) CARBURETOR GROUP



| 見出番号 No. | 改訂番号 R/N | 部品番号 Parts No. | 部品名称 Parts Name | 個数 No. Req'd | 互換性 Inte | 備考 Remarks | Serial No. (From~To) Serial No. (From~To) |
|-------------|-------------|-------------------|------------------------------|-----------------|-------------|-----------------|--|
| 1 | | KK15007EC | キャブレタ(F) CARBURETOR (F) | 1 | | INCL. NO. 2, 24 | |
| 2 | | KK15003AE002 | スロットルバルブ VALVE, THROTTLE | 1 | | | |
| 3 | | KK12025AA003 | スクリュー SCREW | 2 | | | |
| 4 | | KK15002EC004 | チョークバルブ VALVE, CHOKE | 1 | | | |
| 5 | | KK12025AA005 | スクリュー SCREW | 2 | | | |
| 6 | | FA27080XX003 | スプリング SPRING | 1 | | | |
| 7 | | KK13004AE008 | パイロットジェット JET, PILOT | 1 | | | |
| 8 | | KK15003AE011 | スロットルシャフト SHAFT, THROTTLE | 1 | | | |
| 9 | | KK12008AE015 | パッキング PACKING | 1 | | | |
| 10 | | KK12008AE016 | シール SEAL | 1 | | | |
| 11 | | KK15003AE014 | パッキング PACKING | 1 | | | |
| 12 | | KK15003AE015 | フロート FLOAT | 1 | | | |

キャブレタグループ

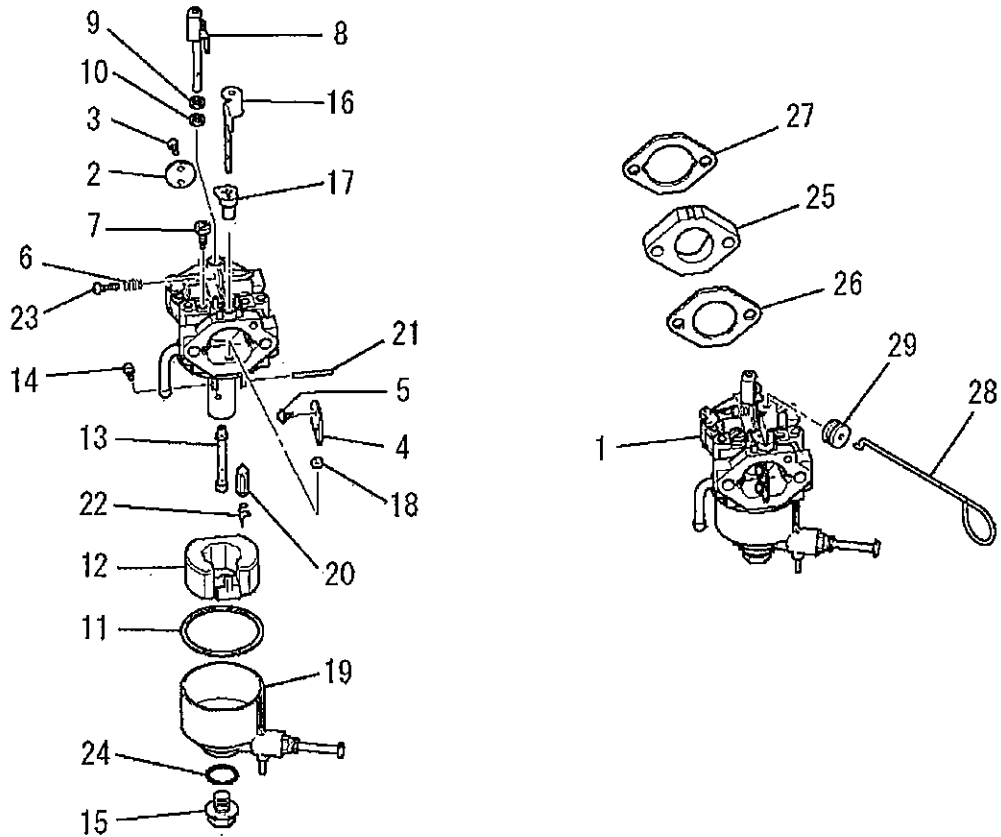
(I) CARBURETOR GROUP



| 見出番号 No. | 改訂番号 R/N | 部品番号 Parts No. | 部品名称 Parts Name | 個数 No. Req'd | 互換性 Inte | 備考 Remarks | Serial No. (From~To) Serial No. (From~To) |
|-------------|-------------|-------------------|----------------------------|-----------------|-------------|---------------|--|
| 13 | | KK15003DG016 | メインノズル NOZZLE, MAIN | 1 | | | |
| 14 | | KK74525AA038 | メインジェット JET, MAIN | 1 | | | |
| 15 | | KK15007EC019 | ボルト BOLT | 1 | | | |
| 16 | | KK15002EC020 | チョークレバー LEVER, CHOKE | 1 | | | |
| 17 | | KK15001AA010 | リング RING | 1 | | | |
| 18 | | KK15003AE024 | リング RING | 1 | | | |
| 19 | | KK15003AJ025 | フロートチャンバ CHAMBER, FLOAT | 1 | | | |
| 20 | | KK15003AE026 | ニードルバルブ VALVE, NEEDLE | 1 | | | |
| 21 | | KK15003AE027 | ピン PIN | 1 | | | |
| 22 | | KK12008AE011 | クリップ CLIP | 1 | | | |
| 23 | | KK12008AE009 | スクリュー SCREW | 1 | | | |
| 24 | | KK15007EC031 | オーリング O-RING | 1 | | | |

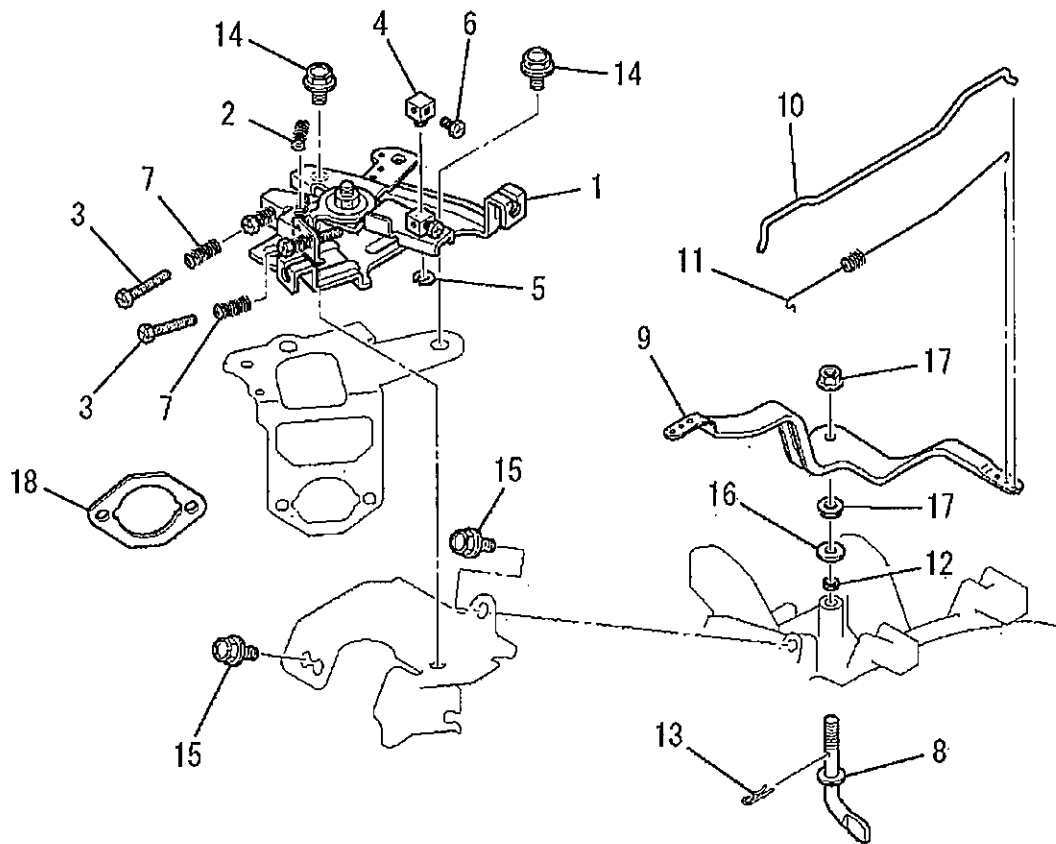
キャブレタグループ

(I) CARBURETOR GROUP



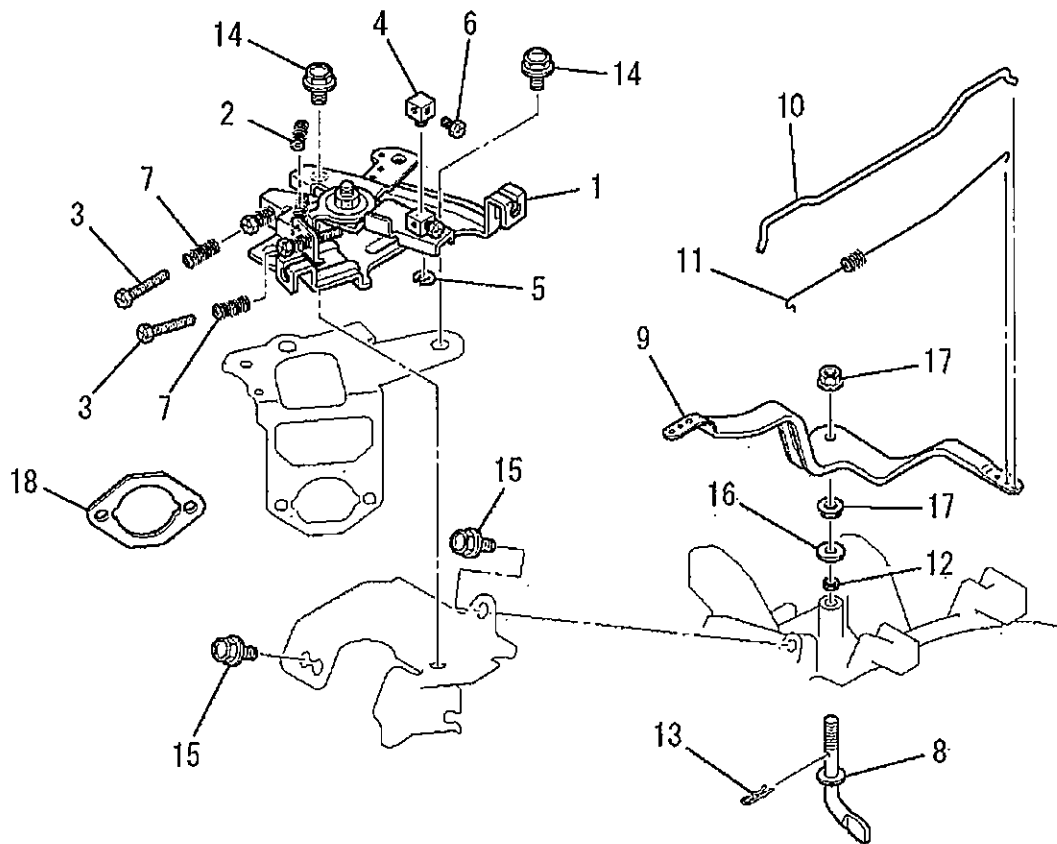
| 見出番号 No. | 改訂番号 R/N | 部品番号 Parts No. | 部品名称 Parts Name | 個数 No. Req'd | 互換性 Inte | 備考 Remarks | Serial No. (From~To) Serial No. (From~To) |
|-------------|-------------|-------------------|------------------------------------|-----------------|-------------|---------------|--|
| 25 | | KK33006AA | インシュレータ INSULATOR | 1 | | | |
| 26 | | KW34001AA | キャブレタ ガasket GASKET, CARBURETOR | 1 | | | |
| 27 | | KW34005AA | キャブレタ ガasket GASKET, CARBURETOR | 1 | | | |
| 28 | | KK90017BA | チョークロッド ROD, CHOKE | 1 | | | |
| 29 | | FA28126 | グロメット GROMMET | 1 | | | |

コントロールパネルグループ
(J) CONTROL PANEL GROUP



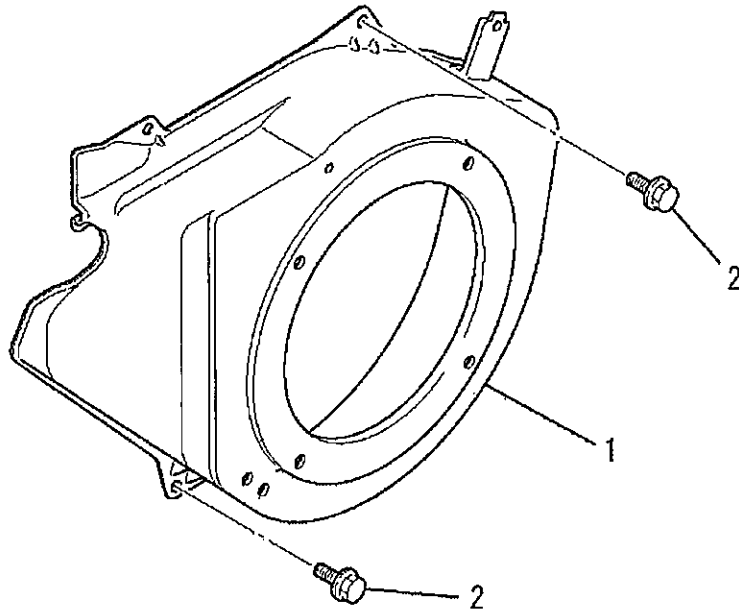
| 見出番号 No. | 改訂番号 R/N | 部品番号 Parts No. | 部品名称 Parts Name | 個数 No. Req'd | 互換性 Inte | 備考 Remarks | Serial No. (From~To) Serial No. (From~To) |
|-------------|-------------|-------------------|-----------------------------|-----------------|-------------|---------------|--|
| 1 | | KG03022HA | コントロールパネル PANEL, CONTROL | 1 | | INCL. NO. 2-7 | |
| 2 | | KG35007BA | リターンスプリング SPRING, RETURN | 1 | | | |
| 3 | | KU14032AA | ボルト BOLT | 2 | | | |
| 4 | | KR30013BA | ストッパ STOPPER | 1 | | | |
| 5 | | S500P04 | スナップリング SNAP RING | 1 | | | |
| 6 | | B751A04X008 | ボルト BOLT, CRS | 1 | | | |
| 7 | | KU80017AA | スプリング SPRING | 2 | | | |
| 8 | | KG22006AA | ガバナシャフト SHAFT, GOV | 1 | | | |
| 9 | | KG31014AA | ガバナレバー LEVER, GOV | 1 | | | |
| 10 | | KG41011AA | ガバナロッド ROD, GOV | 1 | | | |
| 11 | | KG42009AA | ロッドスプリング SPRING, ROD | 1 | | | |
| 12 | | KG90016AA | ダストシール SEAL, DUST | 1 | | | |

コントロールパネルグループ
(J) CONTROL PANEL GROUP



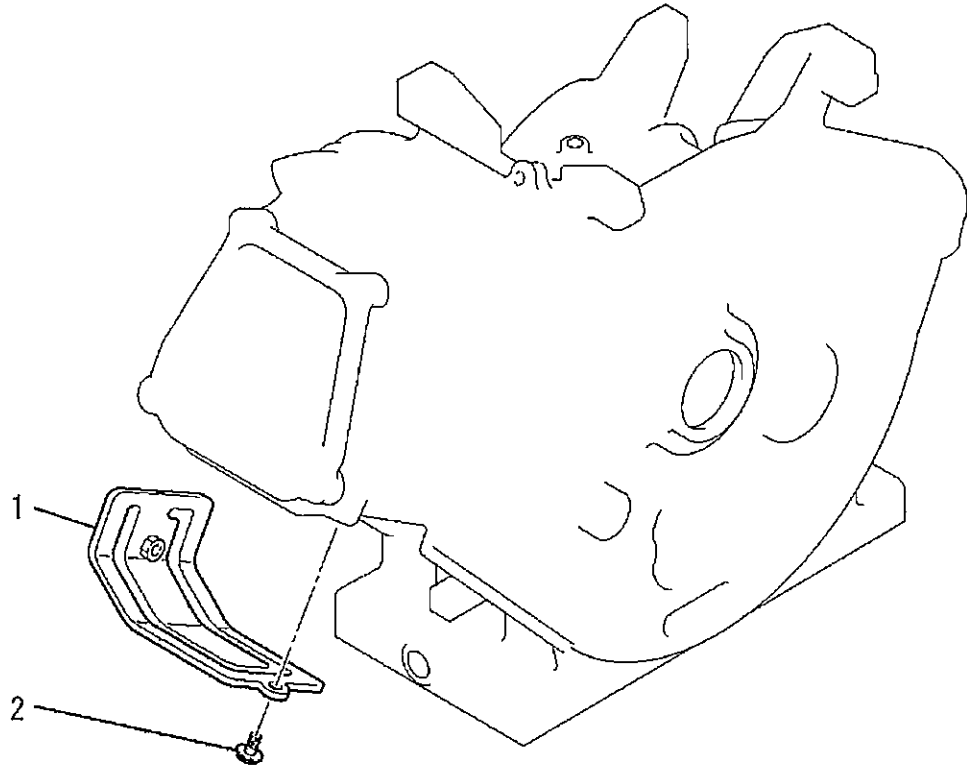
| 見出番号 No. | 改訂番号 R/N | 部品番号 Parts No. | 部品名称 Parts Name | 個数 No. Req'd | 互換性 Inte | 備考 Remarks | Serial No. (From~To) Serial No. (From~To) |
|-------------|-------------|-------------------|----------------------------------|-----------------|-------------|---------------|--|
| 13 | | KU70006AA | クリップ CLIP | 1 | | | |
| 14 | | B800A06X012 | フランジボルト BOLT, FLANGE | 3 | | | |
| 15 | | B805B06X012 | フランジボルト BOLT, FLANGE | 2 | | | |
| 16 | | KG90015AA | ワッシャ WASHER | 1 | | | |
| 17 | | KU24002AA | ナット NUT | 2 | | | |
| 18 | | KW34005AA | キャブレタガスケット GASKET, CARBURETOR | 1 | | | |

ファンカバーグループ
(K) FAN COVER GROUP



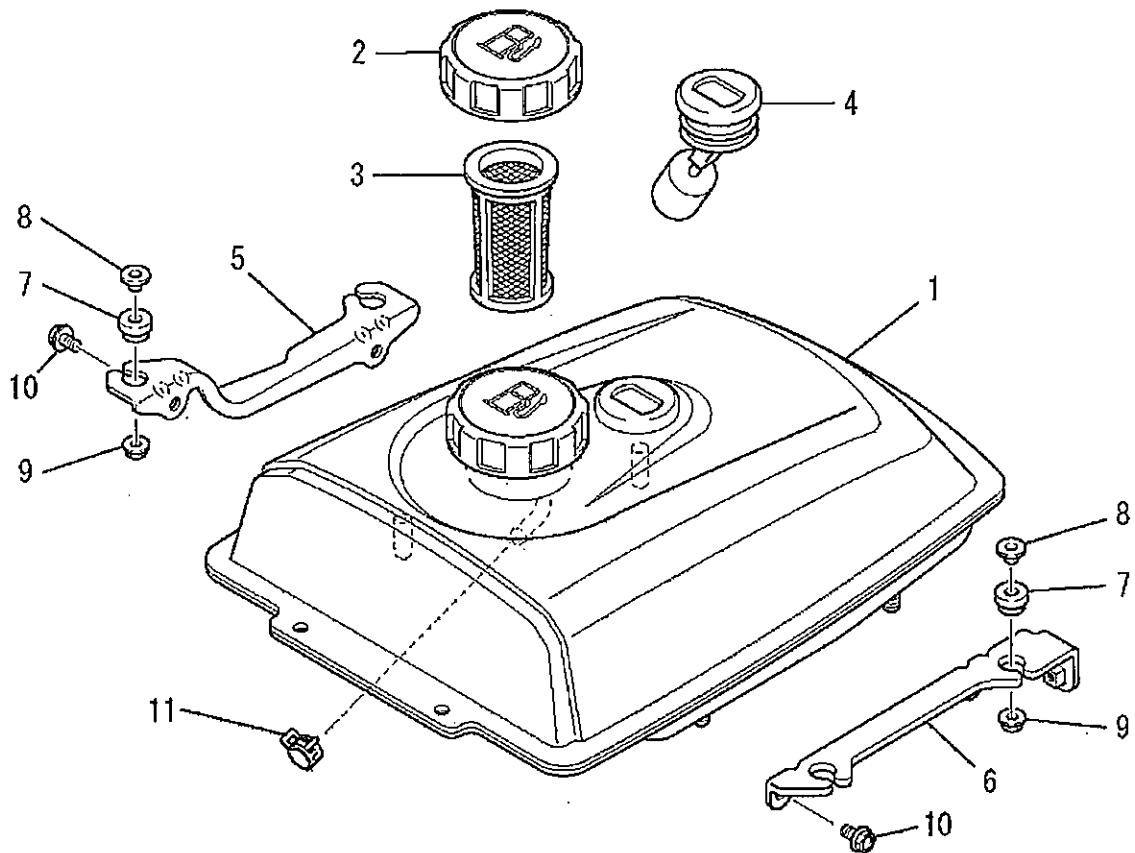
| 見出番号 No. | 改訂番号 R/N | 部品番号 Parts No. | 部品名称 Parts Name | 個数 No. Req'd | 互換性 Inte | 備考 Remarks | Serial No. (From~To) Serial No. (From~To) |
|-------------|-------------|-------------------|-------------------------|-----------------|-------------|---------------|--|
| 1 | | KH28005GA | ファンカバー COVER, FAN | 1 | | | |
| 2 | | B805B06X012 | フランジボルト BOLT, FLANGE | 4 | | | |

シリンダカバーグループ
(L) CYLINDER COVER GROUP



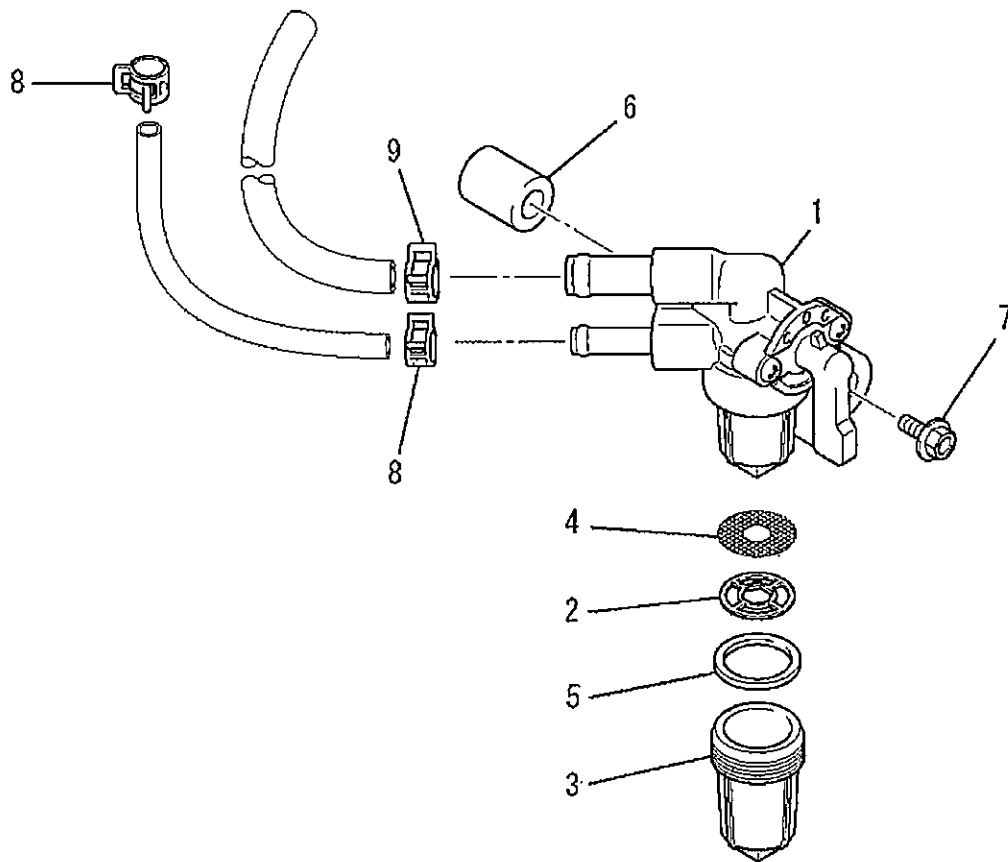
| 見出番号 No. | 改訂番号 R/N | 部品番号 Parts No. | 部品名称 Parts Name | 個数 No. Req'd | 互換性 Inte | 備考 Remarks | Serial No. (From~To) Serial No. (From~To) |
|-------------|-------------|-------------------|----------------------------|-----------------|-------------|---------------|--|
| 1 | | KH40020BA | シリンダカバー COVER, CYLINDER | 1 | | | |
| 2 | | B805B06X016 | フランジボルト BOLT, FLANGE | 2 | | | |

タンクグループ
(M) TANK GROUP



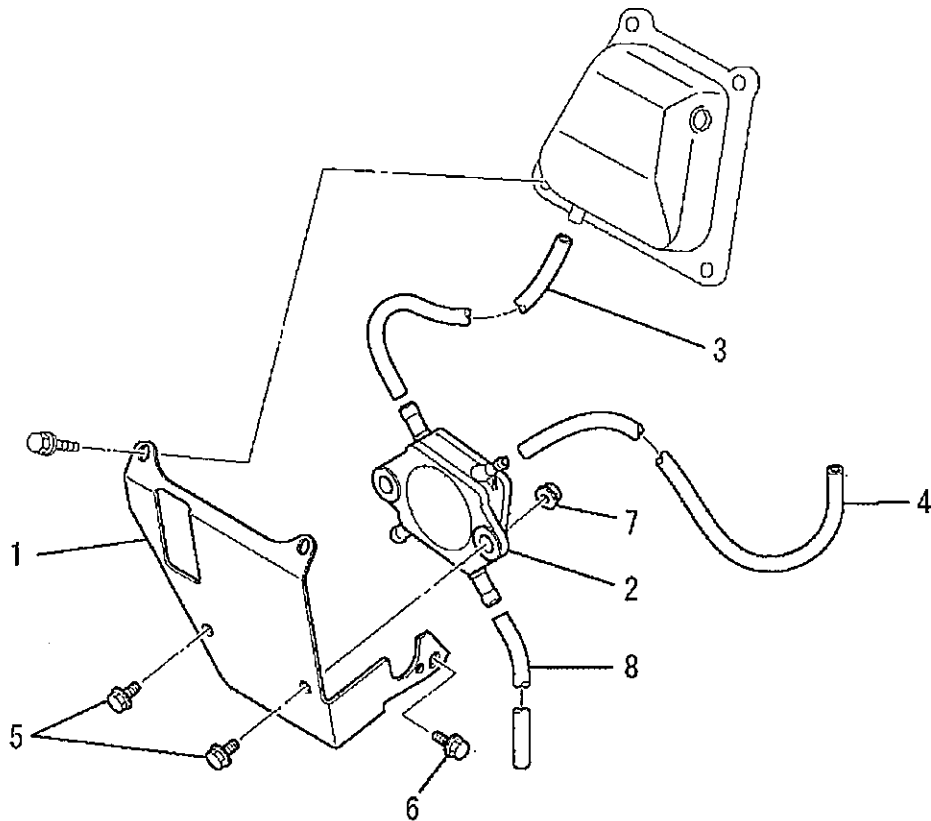
| 見出番号 No. | 改訂番号 R/N | 部品番号 Parts No. | 部品名称 Parts Name | 個数 No. Req'd | 互換性 Inte | 備考 Remarks | Serial No. (From~To) Serial No. (From~To) |
|-------------|-------------|-------------------|----------------------------------|-----------------|-------------|---------------|--|
| 1 | | KF04110DA | フューエルタンク アセンブリ FUEL TANK ASSY | 1 | | INCL. NO. 2-4 | |
| 2 | | KF05010CA | タンクキャップ アセンブリ TANK CAP ASSY | 1 | | | |
| 3 | | KF40003BA | フューエルフィルタ FILTER, FUEL | 1 | | | |
| 4 | | KF90080BA | オイルゲージ GAUGE, OIL | 1 | | | |
| 5 | | KF59008AA | タンクブラケット BRACKET, TANK | 1 | | | |
| 6 | | KF59009AA | タンクブラケット BRACKET, TANK | 1 | | | |
| 7 | | KU50018AA | ブッシュ BUSH | 4 | | | |
| 8 | | KU50019AA | スペーサ SPACER | 4 | | | |
| 9 | | N801A06 | フランジナット NUT, FLANGE | 4 | | | |
| 10 | | B805B06X012 | フランジボルト BOLT, FLANGE | 4 | | | |
| 11 | | FR67419 | クリップ CLIP | 1 | | | |

コックグループ
(N) COCK GROUP



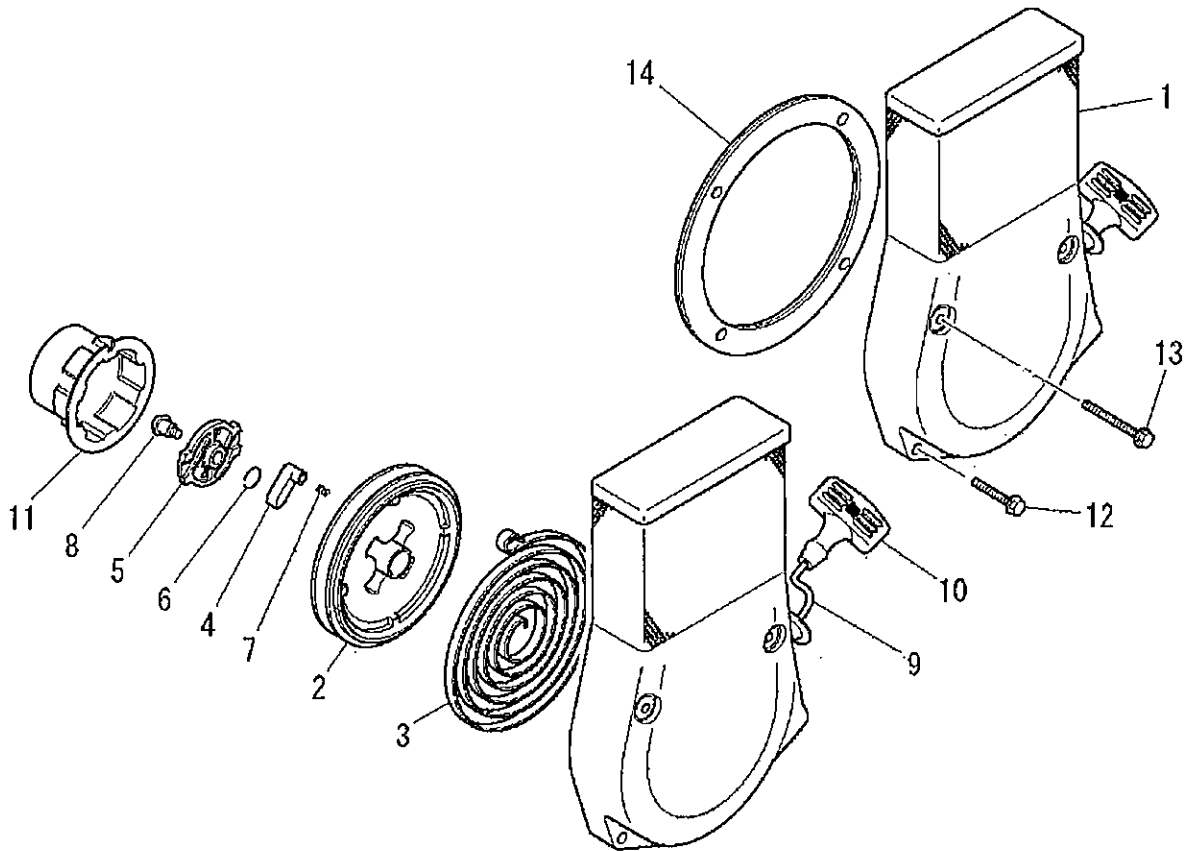
| 見出番号 No. | 改訂番号 R/N | 部品番号 Parts No. | 部品名称 Parts Name | 個数 No. Req'd | 互換性 Inte | 備考 Remarks | Serial No. (From~To) Serial No. (From~To) |
|-------------|-------------|-------------------|---------------------------|-----------------|-------------|---------------|--|
| 1 | | KF31036BA | フューエルコック COCK, FUEL | 1 | | INCL. NO. 2-5 | |
| 2 | | KF31035AA012 | パッキング PACKING | 1 | | | |
| 3 | | KF31036AA106 | カップ CUP | 1 | | | |
| 4 | | KF31035AA003 | フューエルフィルタ FILTER, FUEL | 1 | | | |
| 5 | | KF31035AA102 | パッキング PACKING | 1 | | | |
| 6 | | KF90105AA | スペーサ SPACER | 1 | | | |
| 7 | | B800A06X025 | フランジボルト BOLT, FLANGE | 1 | | | |
| 8 | | FR53226A | クリップ CLIP | 2 | | | |
| 9 | | FR67419 | クリップ CLIP | 1 | | | |

ポンプグループ
(0) PUMP GROUP



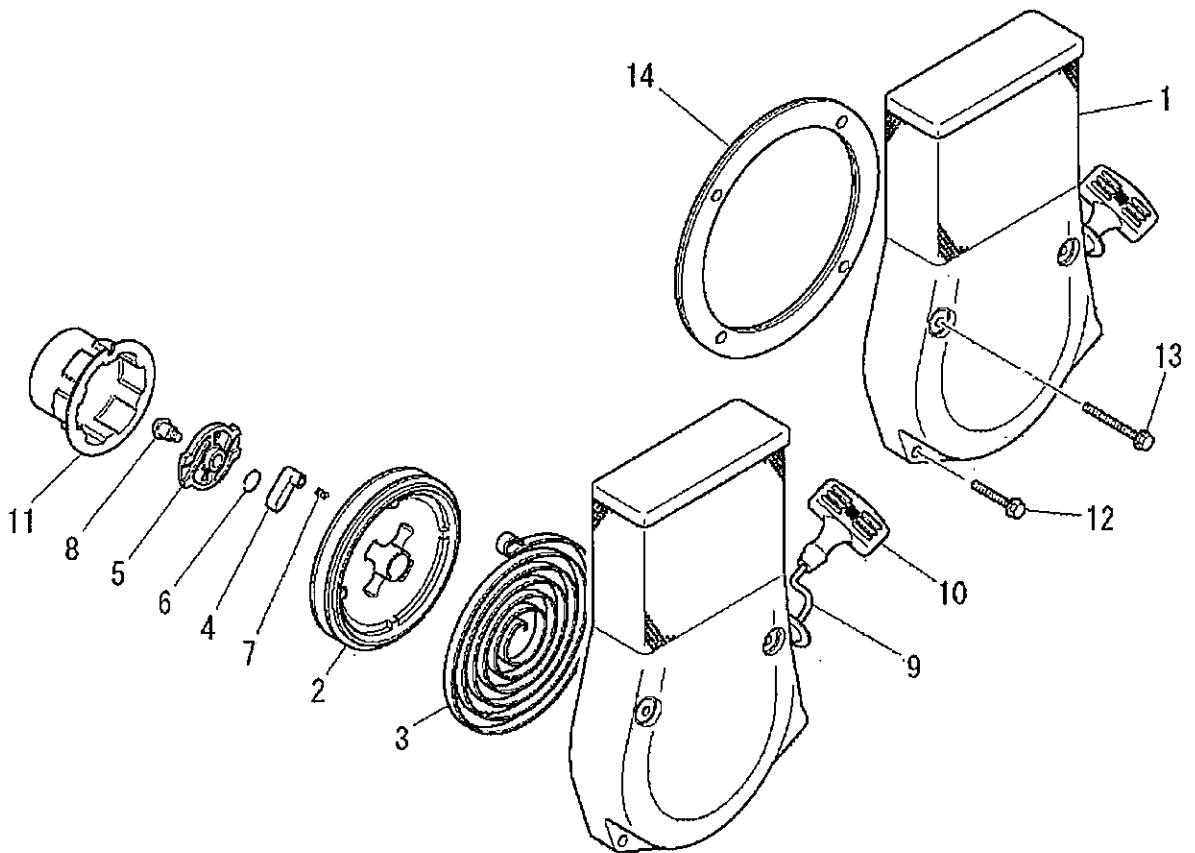
| 見出番号 No. | 改訂番号 R/N | 部品番号 Parts No. | 部品名称 Parts Name | 個数 No. Req'd | 互換性 Inte | 備考 Remarks | Serial No. (From~To) Serial No. (From~To) |
|-------------|-------------|-------------------|----------------------------------|-----------------|-------------|---------------|--|
| 1 | | KF59005BA | ブ ラケツト BRACKET | 1 | | | |
| 2 | | KF60003AA | フューエルポンプ アセンブリ FUEL PUMP ASSY | 1 | | | |
| 3 | | KF90090AA | フューエルホース HOSE, FUEL | 1 | | | |
| 4 | | KF90090BA | フューエルホース HOSE, FUEL | 1 | | | |
| 5 | | B800A06X016 | フランジボルト BOLT, FLANGE | 2 | | | |
| 6 | | B805B06X016 | フランジボルト BOLT, FLANGE | 1 | | | |
| 7 | | N801A06 | フランジナット NUT, FLANGE | 2 | | | |
| 8 | | P051Y06X165 | フューエルホース HOSE, FUEL | 1 | | | |

リコイルスターターグループ
(R) RECOIL STARTER GROUP



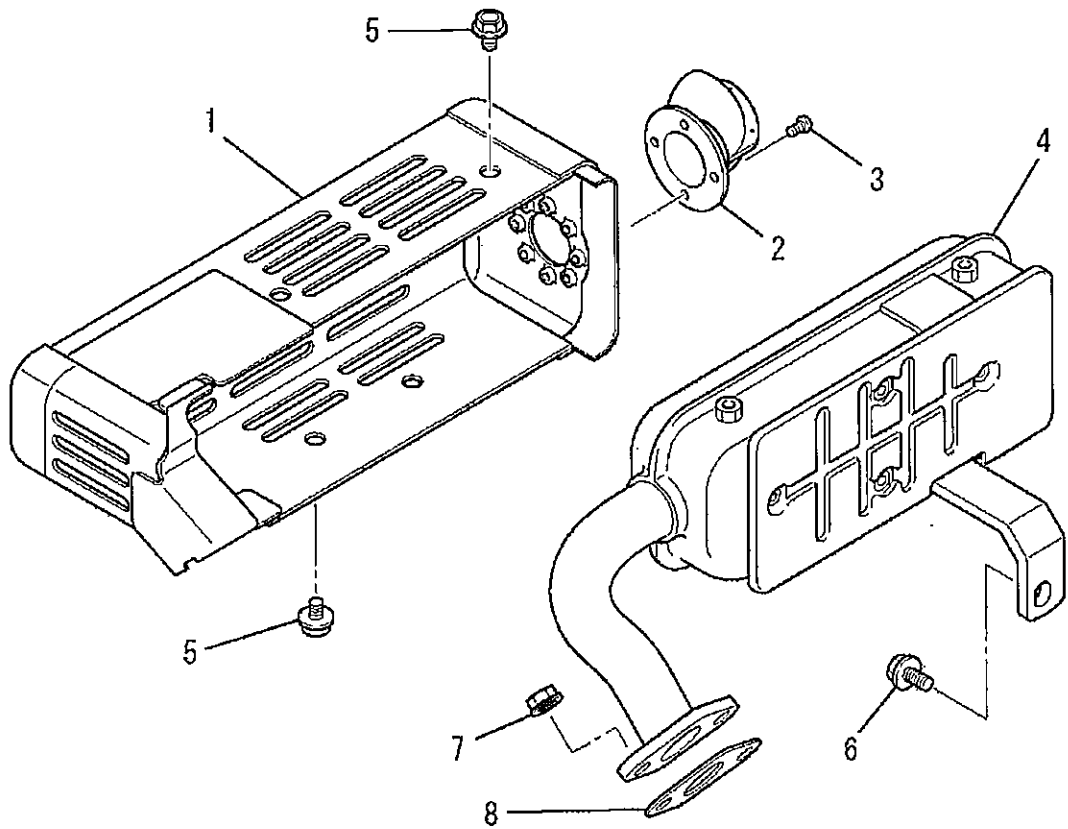
| 見出番号 No. | 改訂番号 R/N | 部品番号 Parts No. | 部品名称 Parts Name | 個数 No. Req'd | 互換性 Inte | 備考 Remarks | Serial No. (From~To) Serial No. (From~To) |
|-------------|-------------|-------------------|--|-----------------|-------------|----------------|--|
| 1 | | KS02042AD | リコイルスターター アセンブリ RECOIL STARTER ASSY | 1 | | INCL. NO. 2-11 | |
| 2 | | KS20060AD002 | リール REEL | 1 | | | |
| 3 | | KS20060AD003 | スパイラルスプリング SPRING, SPIRAL | 1 | | | |
| 4 | | KS20060AD004 | ラatchet RATCHET | 2 | | | |
| 5 | | KS20060AD005 | ガイド GUIDE | 1 | | | |
| 6 | | KS20060AD006 | フリクションスプリング SPRING, FRICTION | 1 | | | |
| 7 | | KS20020AD007 | リターンスプリング SPRING, RETURN | 2 | | | |
| 8 | | KS20020AD008 | スクリュー SCREW | 1 | | | |
| 9 | | KS20066AD010 | スターターロープ ROPE, STARTER | 1 | | | |
| 10 | | KS20066AD011 | スターターノブ KNOB, STARTER | 1 | | | |
| 11 | | KS30020AD | スタータープーリー PULLEY, STARTER | 1 | | | |
| 12 | | B800A06X035 | フランジボルト BOLT, FLANGE | 2 | | | |

リコイルスタータグループ
 (R) RECOIL STARTER GROUP



| 見出番号 No. | 改訂番号 R/N | 部品番号 Parts No. | 部品名称 Parts Name | 個数 No. Req'd | 互換性 Inte | 備考 Remarks | Serial No. (From~To) Serial No. (From~To) |
|-------------|-------------|-------------------|-------------------------|-----------------|-------------|---------------|--|
| 13 | | B800A06X065 | フランジボルト BOLT, FLANGE | 2 | | | |
| 14 | | KS90025AA | スペーサ SPACER | 1 | | | |

マフラグループ
(S) MUFFLER GROUP



| 見出番号 No. | 改訂番号 R/N | 部品番号 Parts No. | 部品名称 Parts Name | 個数 No. Req'd | 互換性 Inte | 備考 Remarks | Serial No. (From~To) Serial No. (From~To) |
|-------------|-------------|-------------------|----------------------------------|-----------------|-------------|----------------|--|
| 1 | | KM04010BA | マフラカバー COVER, MUFFLER | 1 | | INCL. NO. 2, 3 | |
| 2 | | FA25320 | テールパイプ PIPE, TAIL | 1 | | | |
| 3 | | W006D04X006K | スクリュー SCREW | 3 | | | |
| 4 | | KM15022BA | マフラ MUFFLER | 1 | | | |
| 5 | | B800A06X008K | フランジボルト BOLT, FLANGE | 4 | | | |
| 6 | | B800A08X016 | フランジボルト BOLT, FLANGE | 1 | | | |
| 7 | | ZZ70028C | ユニカルスプリングナット NUT, CONICAL SPG | 2 | | | |
| 8 | | KM70032AB | マフラガスケット GASKET, MUFFLER | 1 | | | |