

向先		用途	
----	--	----	--

# 純正部品表

PARTS LIST

## 三菱メイキエンジン

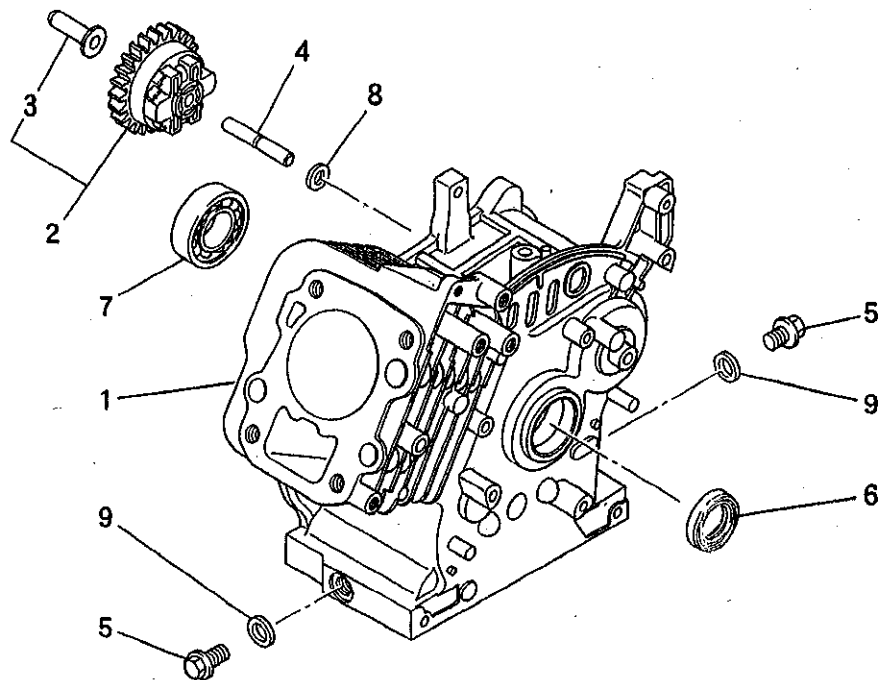
GM82PN-36E

2003年9月



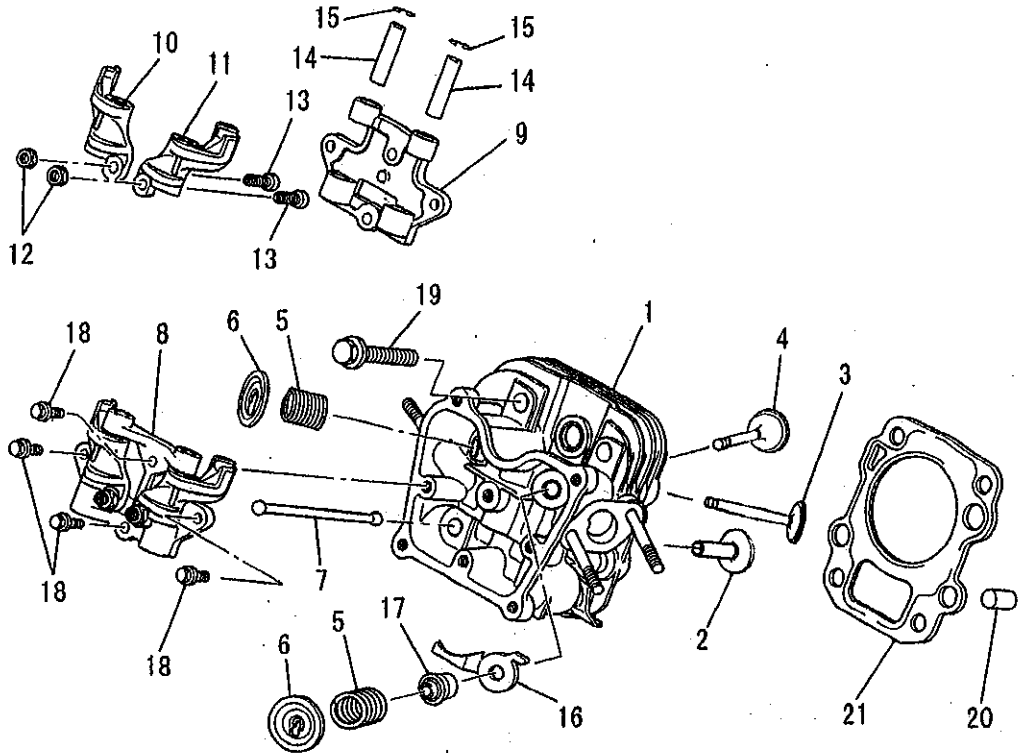
三菱重工業株式会社

シリンダブロックグループ  
**(A) CYLINDER BLOCK GROUP**



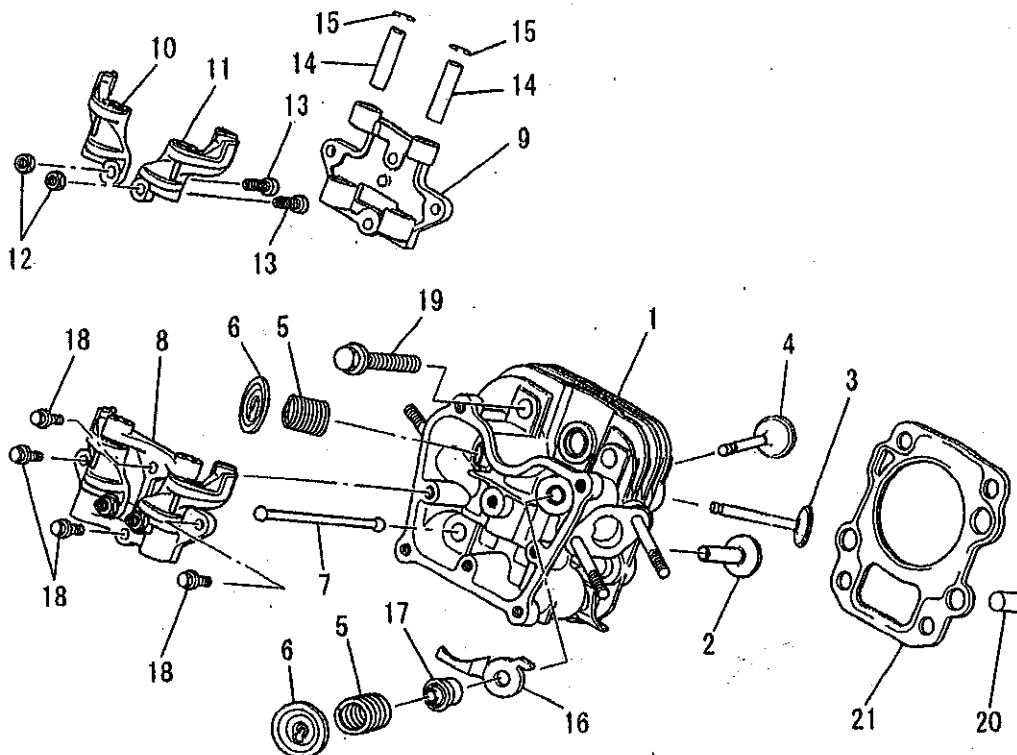
見出番号 No.	部品番号 Parts No.	部品名称 Parts Name	個数 No. Req'd	備考 Remarks	定価 Price
1	KB41004AA	シリンダブロック CYLINDER BLOCK	1		
2	KG01003BA	ガバナギヤアセンブリ GOVERNOR GEAR ASSY.	1	INCL. NO. 3	
3	KG14004AA	ガバナスライダ SLIDER, GOV	1		
4	KG22004AA	ガバナシャフト SHAFT, GOV	1		
5	KL22003AA	ドレンプラグ PLUG, DRAIN	2		
6	KW22001AA	オイルシール OIL SEAL	1		
7	S111X62X030	ボールベアリング BEARING, BALL	1	#6203	
8	W200H06	ワッシャ WASHER	1		
9	KW39070AA	ガスケット GASKET	2		

シリンダヘッドグループ  
**(B) CYLINDER HEAD GROUP**



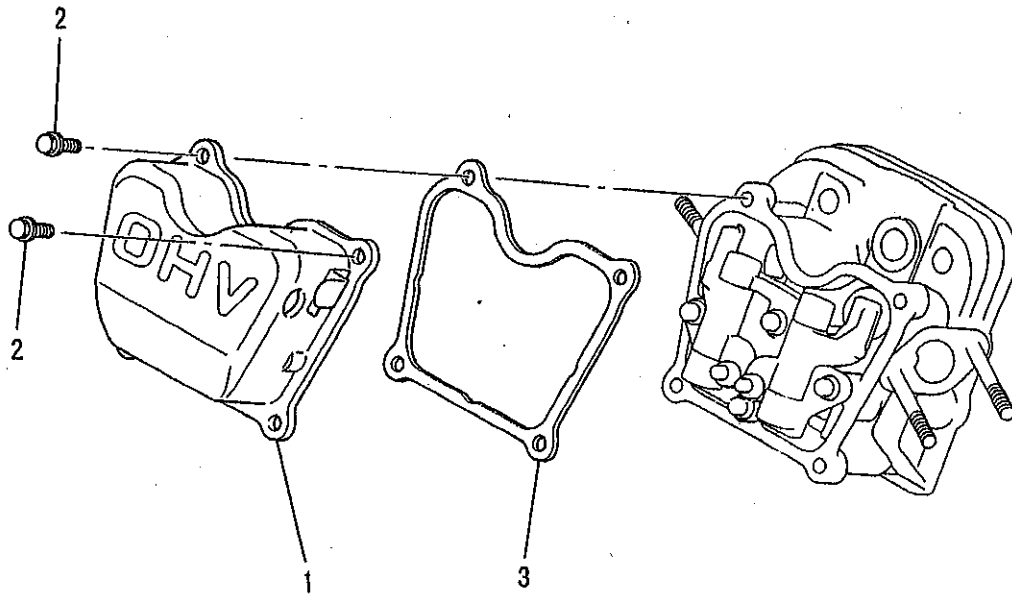
見出番号 No.	部品番号 Parts No.	部品名称 Parts Name	個数 No. Req'd	備考 Remarks	定価 Price
1	KC02047AA	シリンダヘッド アセンブリ CYLINDER HEAD ASSY	1	WITH B155B06X075	
2	KV24007AA	タペット TAPPET	2		
3	KV32004AA	インテイクバルブ VALVE, INTAKE	1		
4	KV43008AA	エキゾーストバルブ VALVE, EXHAUST	1		
5	KV54002AA	バルブスプリング SPRING, VALVE	2		
6	KV64002AA	バルブスプリングリテーナ RETAINER, VALVE SPG	2		
7	KV71012AA	プッシュロッド ROD, PUSH	2		
8	KV02003AA	ロッカーアーム アセンブリ ROCKER ARM ASSY	1	INCL. NO. 9-15	
9	KV74007AA	プレート PLATE	1		
10	KV72010AA	ロッカーアーム ARM, ROCKER	1		
11	KV72011AA	ロッカーアーム ARM, ROCKER	1		
12	KU23013AA	ナット NUT	2		

シリンダヘッドグループ  
**(B) CYLINDER HEAD GROUP**



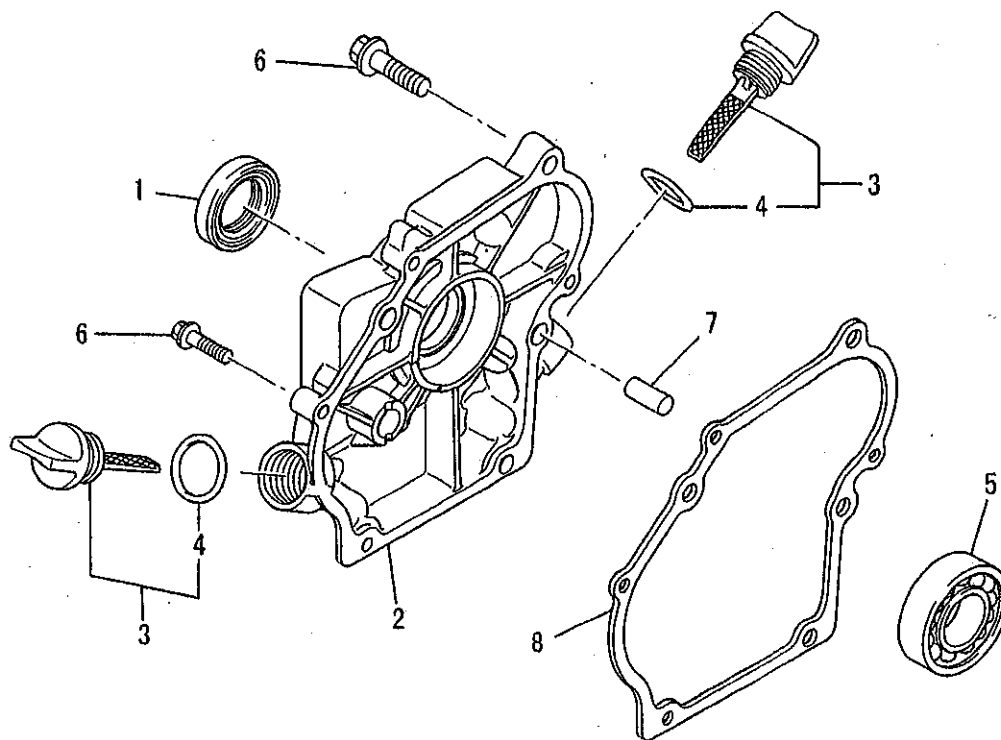
見出番号 No.	部品番号 Parts No.	部品名称 Parts Name	個数 No. Req'd	備考 Remarks	定価 Price
13	KV73004AA	アジャストスクリュー SCREW, ADJUST	2		
14	KV75009BA	シャフト SHAFT	2		
15	FR34111	ピストンピンクリップ CLIP, PISTON PIN	2		
16	KV90013AA	プレート PLATE	1		
17	KW21018BA	バルブステムシール SEAL, VALVE STEM	1		
18	B800A06X016	フランジボルト BOLT, FLANGE	4		
19	B800B08X055	フランジボルト BOLT, FLANGE	4		
20	KU44001AA	ダウエルピン PIN, DOWEL	2		
21	KC65002AA	ヘッドガスケット GASKET, HEAD	1		

ヘッドカバーグループ  
**(C) HEAD COVER GROUP**



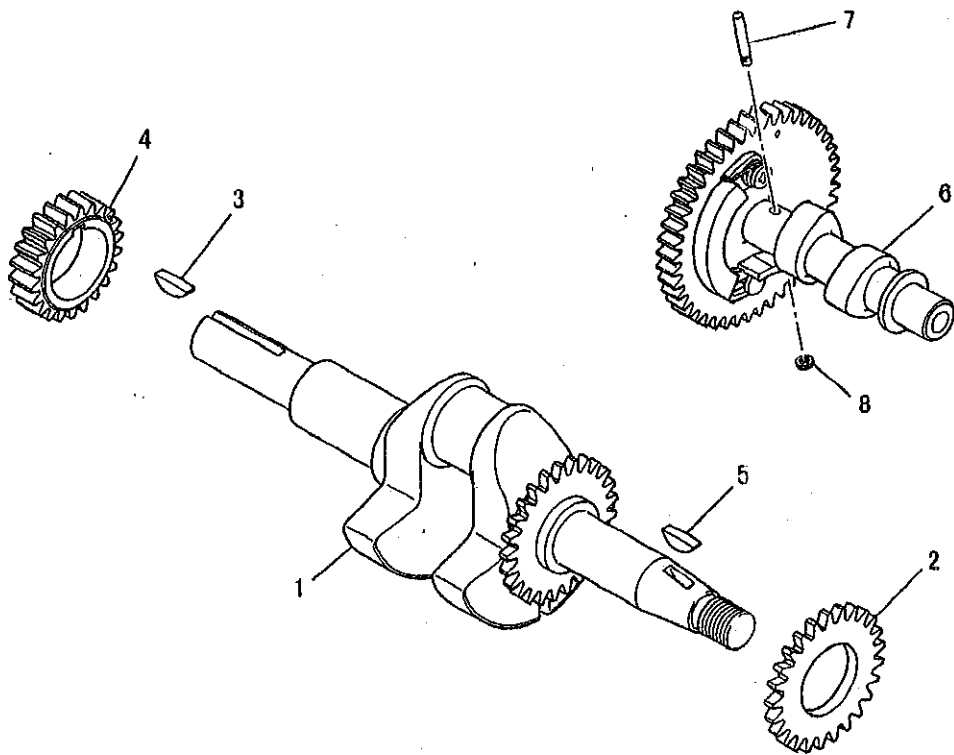
見出番号 No.	部品番号 Parts No.	部品名称 Parts Name	個数 No. Req'd	備考 Remarks	定価 Price
1	KC09013AA	ヘッドカバー COVER, HEAD	1		
2	B800A06X012	フランジボルト BOLT, FLANGE	4		
3	KW33006AA	ガスケット, ヘッドカバー GASKET, HEAD COVER	1		

ケースカバーグループ  
**(D) CASE COVER GROUP**



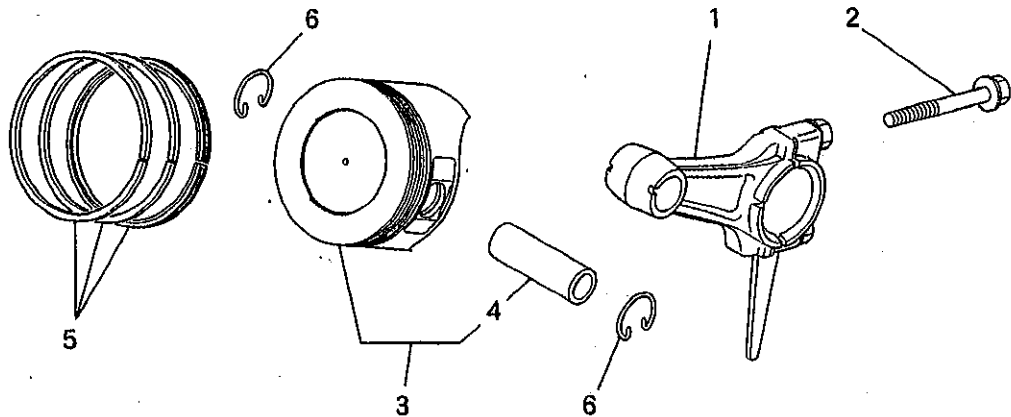
見出番号 No.	部品番号 Parts No.	部品名称 Parts Name	個数 No. Req'd	備考 Remarks	定価 Price
1	KW22001AA	オイルシール OIL SEAL	1		
2	KB61004AB	クランクケースカバー COVER, CRANKCASE	1		
3	KL21006EA	オイルゲージ GAUGE, OIL	2	INCL. NO. 4	
4	KW23003AA	オーリング O-RING	2		
5	KW11011AA	ボールベアリング BEARING, BALL	1		
6	B800B06X025	フランジボルト BOLT, FLANGE	6		
7	KU44001AA	ダウエルピン PIN, DOWEL	2		
8	KW31013AA	クランクケース ガasket GASKET, CRANKCASE	1		

クランクシャフトグループ  
(E) CRANKSHAFT GROUP



見出番号 No.	部品番号 Parts No.	部品名称 Parts Name	個数 No. Req'd.	備考 Remarks	定価 Price
1	KD02039AA	クランクシャフトアセンブリー CRANKSHAFT ASSY	1	INCL. NO. 2, 3	
2	KD63037AA	ギヤ GEAR	1		
3	W430B05X016	キー KEY, WOODRUFF	1		
4	KD62010AA	クランクシャフトギヤ GEAR, CRANKSHAFT	1		
5	W430B05X016	キー KEY, WOODRUFF	1		
6	KV01169AA	カムシャフトアセンブリー CAMSHAFT ASSY	1	INCL. NO. 7, 8	
7	KV83009AF	ピン PIN	1		
8	S500P03	スナップリング SNAP RING	1		

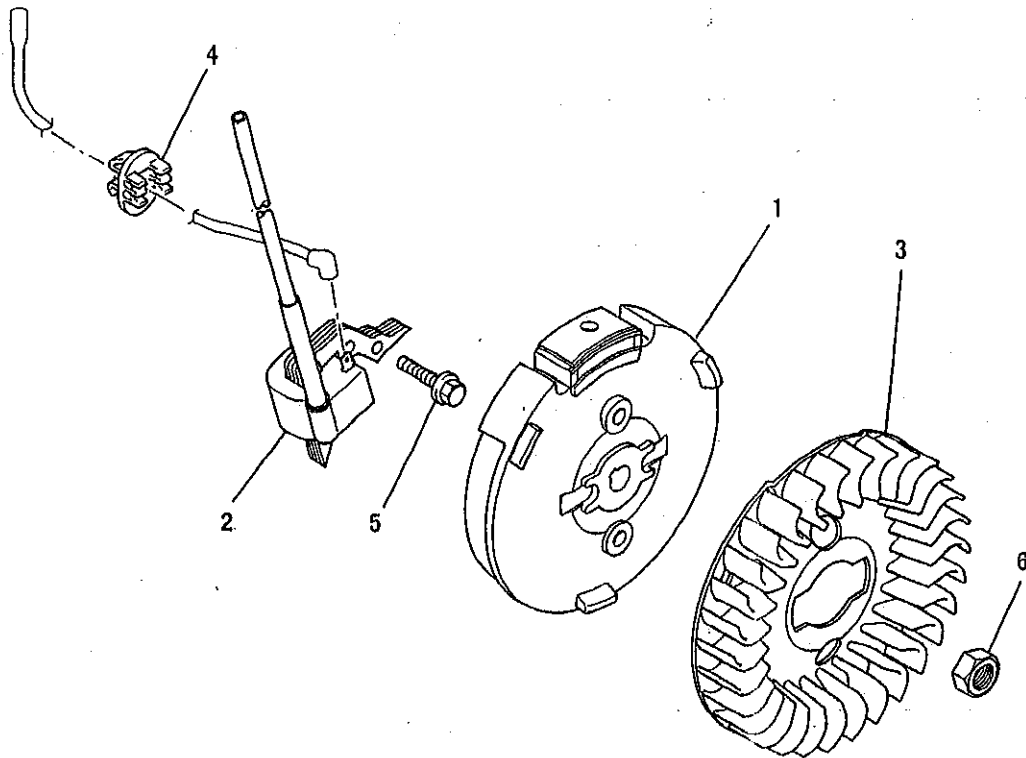
ピストン&ロッドグループ  
(F) PISTON & ROD GROUP



見出番号 No.	部品番号 Parts No.	部品名称 Parts Name	個数 No. Req'd	備考 Remarks	定価 Price
1	KD03014AA	コネクティングロッド アセンブリ CONNECTING ROD ASSY	1	STD INCL.NO.2	
1	KD03014BA	コネクティングロッド アセンブリ CONNECTING ROD ASSY	1	US 0.25 INCL.NO.2	
1	KD03014CA	コネクティングロッド アセンブリ CONNECTING ROD ASSY	1	US 0.50 INCL.NO.2	
2	B800B06X030	フランジボルト BOLT, FLANGE	2		
3	KP01045AA	ピストンセット PISTON SET	1	STD INCL.NO.4	
3	KP01045BA	ピストンセット PISTON SET	1	OS 0.25 INCL.NO.4	
3	KP01045CA	ピストンセット PISTON SET	1	OS 0.50 INCL.NO.4	
4	KP55003AA	ピストンピン PIN, PISTON	1		
5	KP02007AA	ピストンリングセット PISTON RING SET	1	STD	
5	KP02007BA	ピストンリングセット PISTON RING SET	1	OS 0.25	
5	KP02007CA	ピストンリングセット PISTON RING SET	1	OS 0.50	
6	KP90002AA	ピストンピンクリップ CLIP, PISTON PIN	2		

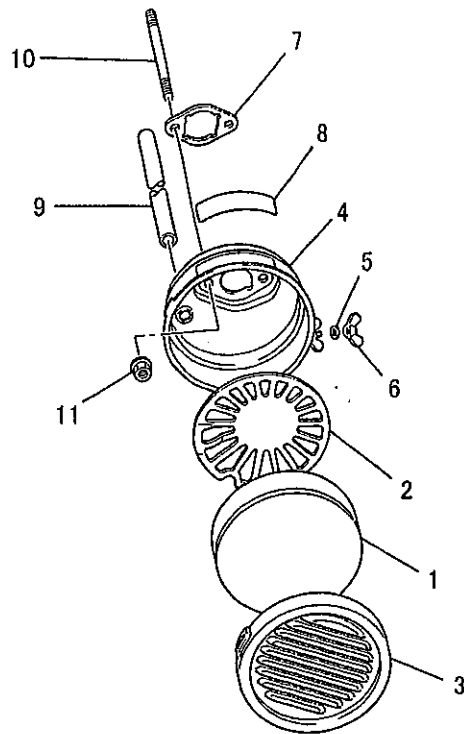


マグネットグループ  
**(G) MAGNET GROUP**



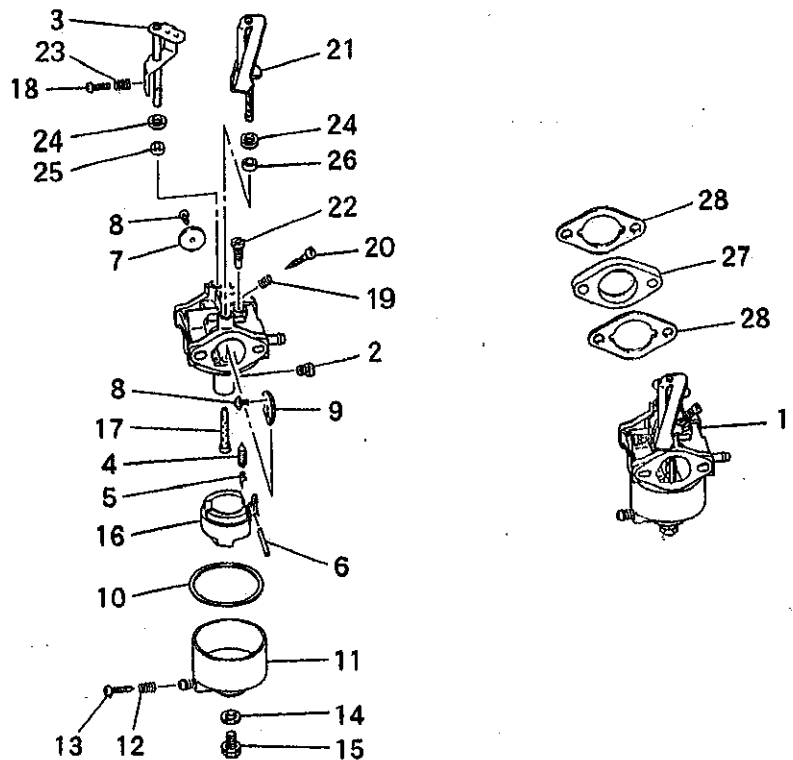
見出番号 No.	部品番号 Parts No.	部品名称 Parts Name	個数 No. Req'd	備考 Remarks	定価 Price
1	KE12024AA	フライホイール FLYWHEEL	1		
2	KE24018AA	イグニッションコイル COIL, IGNITION	1		
3	KE90200AA	ファン FAN	1		
4	KU70007AA	クリップ CLIP	1		
5	B805B06X020	フランジボルト BOLT, FLANGE	2		
6	N030A12	ナット NUT	1		

エアクリーナグループ  
**(H) AIR CLEANER GROUP**



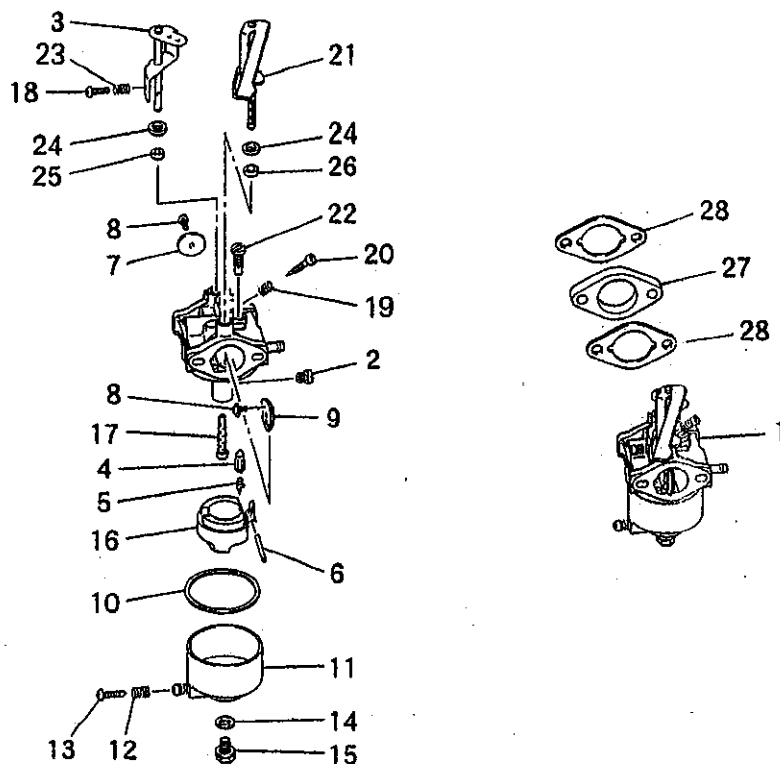
見出番号 No.	部品番号 Parts No.	部品名称 Parts Name	個数 No. Req'd	備考 Remarks	定価 Price
1	BG01668A	クリーナエレメント ELEMENT, CLEANER	1		
2	BG01669	グリッド GRID	1		
3	FA21542A	クリーナカバー COVER, CLEANER	1		
4	KA11002DB	クリーナケース CASE, CLEANER	1	INCL. NO. 5-8	
5	W200H04	ワッシャー WASHER	1		
6	FR56389	ナット NUT	1		
7	KW34058AA	キャフレッタ カスケツト GASKET, CARBURETOR	1		
8	FR56704A	コーションラベル LABEL, CAUTION	1		
9	ZZ70002Q	ブリーザチューブ TUBE, BREATHER	1		
10	B155B06X075	スタツトホルツト BOLT, STUD	2		
11	N801A06	フランジナツト NUT, FLANGE	2		

キャブレタグループ  
(I) CARBURETOR GROUP



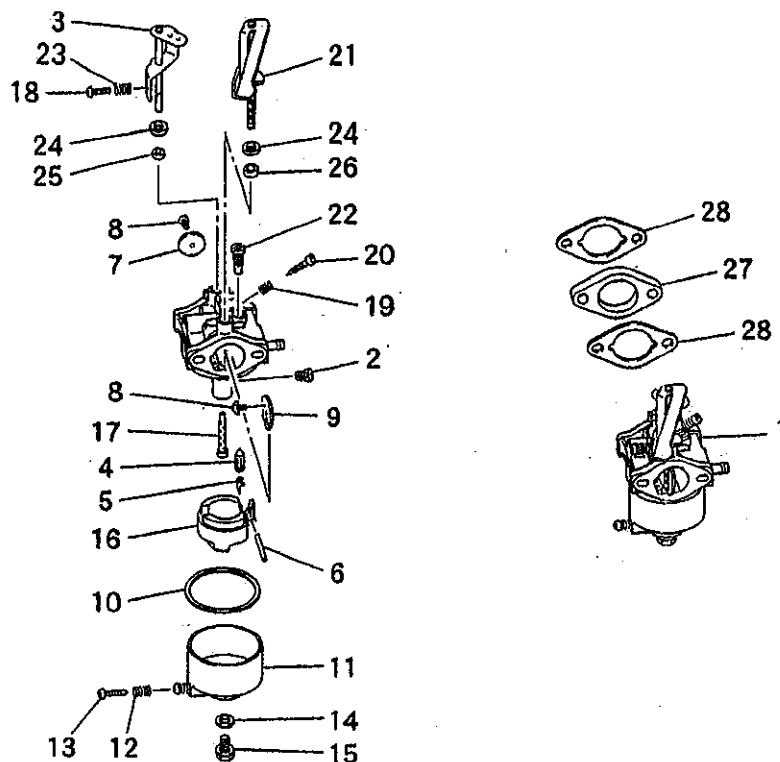
見出番号 No.	部品番号 Parts No.	部品名称 Parts Name	個数 No. Req'd	備考 Remarks	定価 Price
1	KK11010AB	キャブレタ(F) CARBURETOR(F)	1	INCL.NO.2-26	
2	KK74525AA638	メインジェット JET, MAIN	1		
3	KK11010AB003	スロットルシャフト SHAFT, THROTTLE	1		
4	KK12008AE110	ニードルバルブ VALVE, NEEDLE	1		
5	KK12008AE011	クリップ CLIP	1		
6	FA27080XX006	ピン PIN	1		
7	KK11010AB007	スロットルバルブ VALVE, THROTTLE	1		
8	KK15016AA005	スクリュー SCREW	3		
9	KK11010AB009	チョークバルブ VALVE, CHOKE	1		
10	FA27080XX011	ガスケット GASKET	1		
11	FA27080FX027	フロートチャンバ CHAMBER, FLOAT	1	INCL.NO.12,13	
12	FA27080XX003	スプリング SPRING	1		

キャブレタグループ  
(1) CARBURETOR GROUP



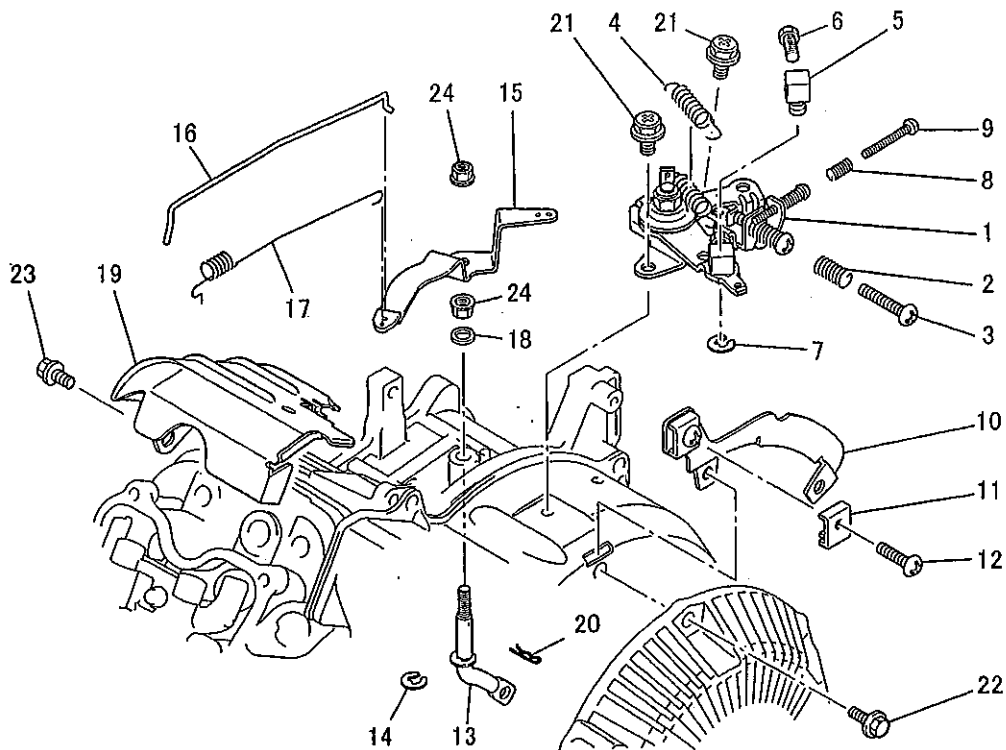
見出番号 No.	部品番号 Parts No.	部品名称 Parts Name	個数 No. Req'd	備考 Remarks	定価 Price
13	FA27080XX004	スクリュー SCREW	1		
14	FA27080XX013	ガスケット GASKET	1		
15	FA27080FX023	ボルト BOLT	1		
16	FA27080XX015	フロート FLOAT	1		
17	KK74524DB006	メインノズル NOZZLE, MAIN	1		
18	KK11010AB016	スクリュー SCREW	1		
19	FA27080XX003	スプリング SPRING	1		
20	KK12008AE007	アジャスタ ADJUSTER	1		
21	KK11009AA019	チョークレバー LEVER, CHOKE	1		
22	KK74508AA363	パイロットジェット JET, PILOT	1		
23	KK11010AB021	スプリング SPRING	1		
24	KK12009AE015	パッキング PACKING	2		

キャブレタグループ  
(1) CARBURETOR GROUP



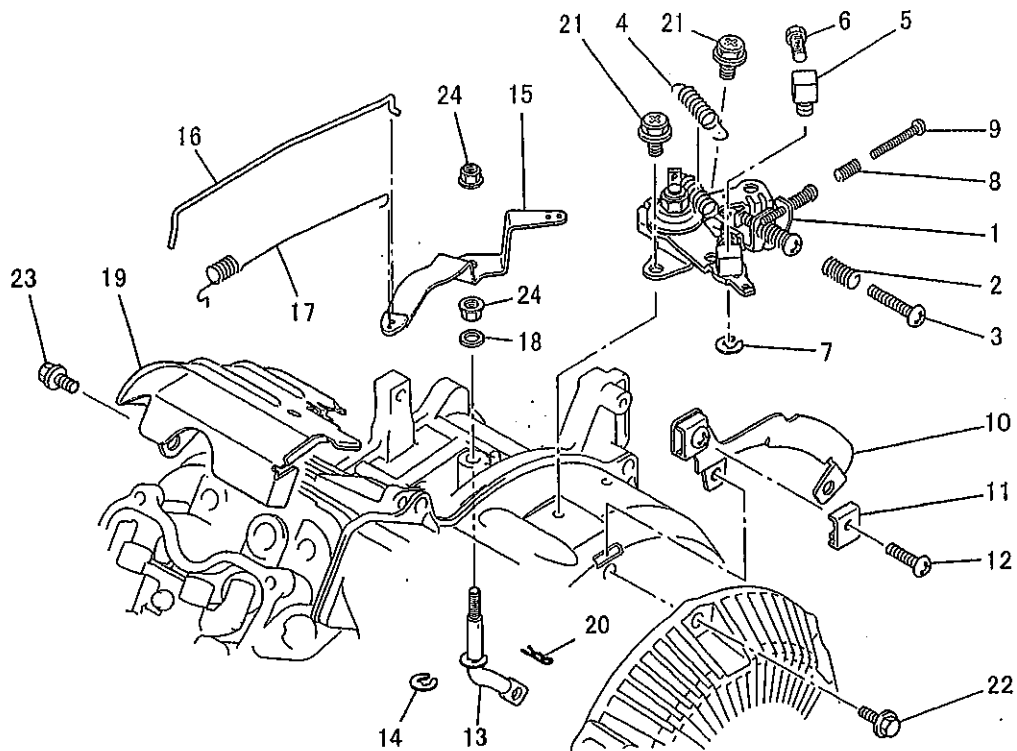
見出番号 No.	部品番号 Parts No.	部品名称 Parts Name	個数 No. Req'd	備考 Remarks	定価 Price
25	KK12008AE016	シール SEAL	1		
26	KK11009AA025	シール SEAL	1		
27	KK31027AA	インシュレータ INSULATOR	1		
28	KW34058AA	キャブレタ カスケツト GASKET, CARBURETOR	2		

コントロールパネルグループ  
(J) CONTROL PANEL GROUP



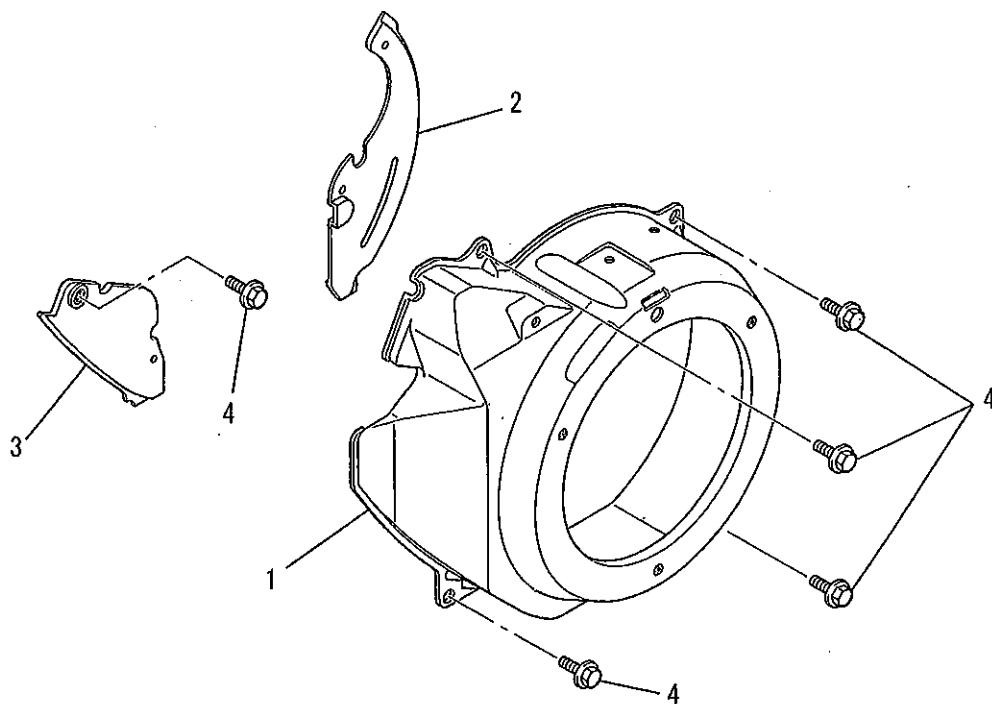
見出番号 No.	部品番号 Parts No.	部品名称 Parts Name	個数 No. Req'd	備考 Remarks	定価 Price
1	KG03027BA	コントロールパネル PANEL, CONTROL	1	INCL. NO. 2-9	
2	KU80015AA	スプリング SPRING	1		
3	H051D05X025	スクリュー SCREW, PAN-CRS	1		
4	KG35010BA	リターンスプリング SPRING, RETURN	1		
5	KR30008AA	ストップ STOPPER	1		
6	B751A04X008	ボルト BOLT, CRS	1		
7	S500P04	スナップリング SNAP RING	1		
8	KU80023AA	スプリング SPRING	1		
9	KU14038BA	スクリュー SCREW, PAN-CRS	1		
10	KG09001BA	リモートパネル PANEL, REMOTE	1	INCL. NO. 11, 12	
11	KU60015AA	クランプ CLAMP	1		
12	H051D05X012K	スクリュー SCREW, PAN-CRS	1		

コントロールパネルグループ  
(J) CONTROL PANEL GROUP



見出番号 No.	部品番号 Parts No.	部品名称 Parts Name	個数 No. Req'd	備考 Remarks	定価 Price
13	KG22013AA	カハナシャフト SHAFT, GOV	1	INCL. NO. 14	
14	S500P07	スナップリング SNAP RING	1		
15	KG31018AA	カハナレバー LEVER, GOV	1		
16	KG41020AA	カハナロッド ROD, GOV	1		
17	KG42021AA	ロッドスプリング SPRING, ROD	1		
18	KG90023AA	ワッシャー WASHER	1		
19	KH40056AB	トップカバー COVER, TOP	1		
20	KU70006AA	クリップ CLIP	1		
21	B800A06X008K	フランジボルト BOLT, FLANGE	2		
22	B800A06X010K	フランジボルト BOLT, FLANGE	1		
23	B805B06X012	フランジボルト BOLT, FLANGE	1		
24	FR42734	フランジナット NUT, FLANGE	2		

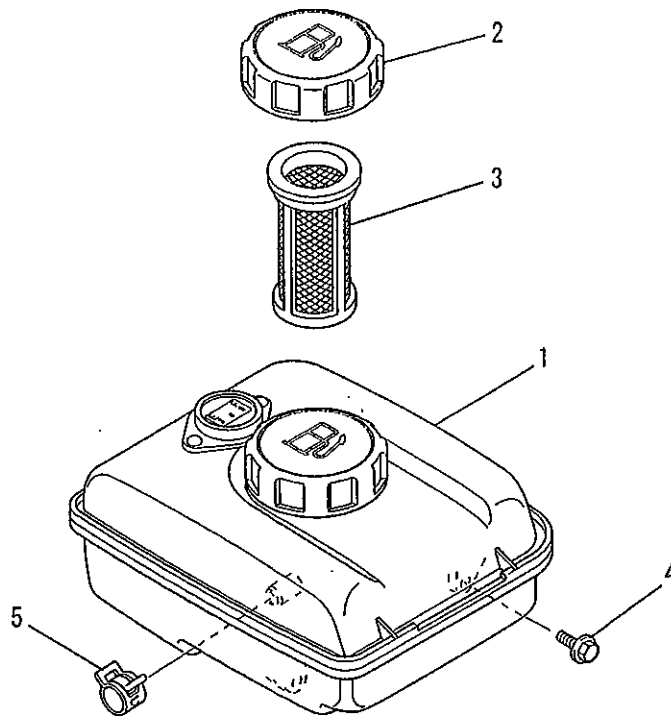
ファンカバーグループ  
**(K) FAN COVER GROUP**



見出番号 No.	部品番号 Parts No.	部品名称 Parts Name	個数 No. Req'd	備考 Remarks	定価 Price
1	KH24004BD	ファンカバー COVER, FAN	1		
2	KH90050AA	カバー COVER	1		
3	KH90051AA	カバー COVER	1		
4	B805B06X012	フランジボルト BOLT, FLANGE	5		

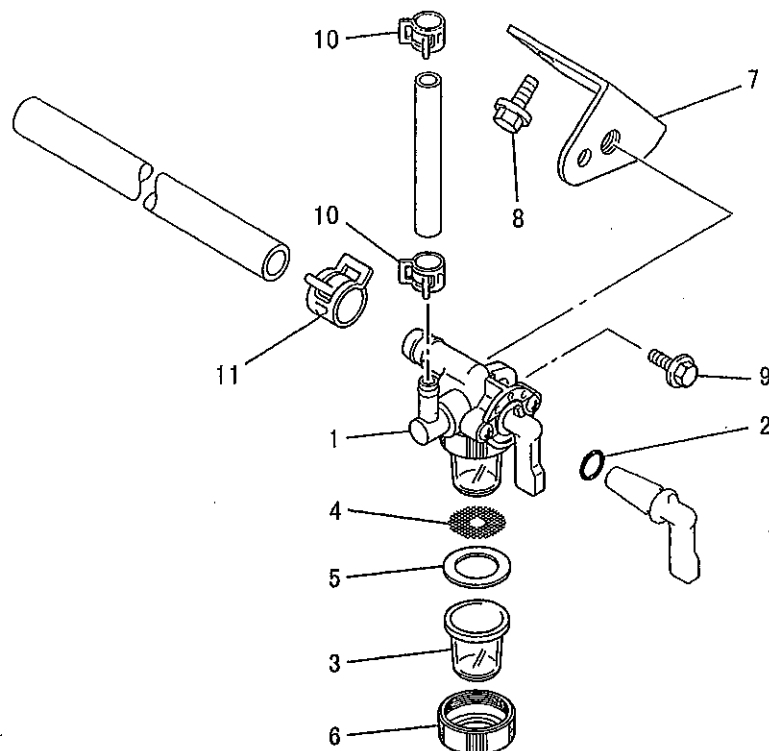


タンクグループ  
(M) TANK GROUP



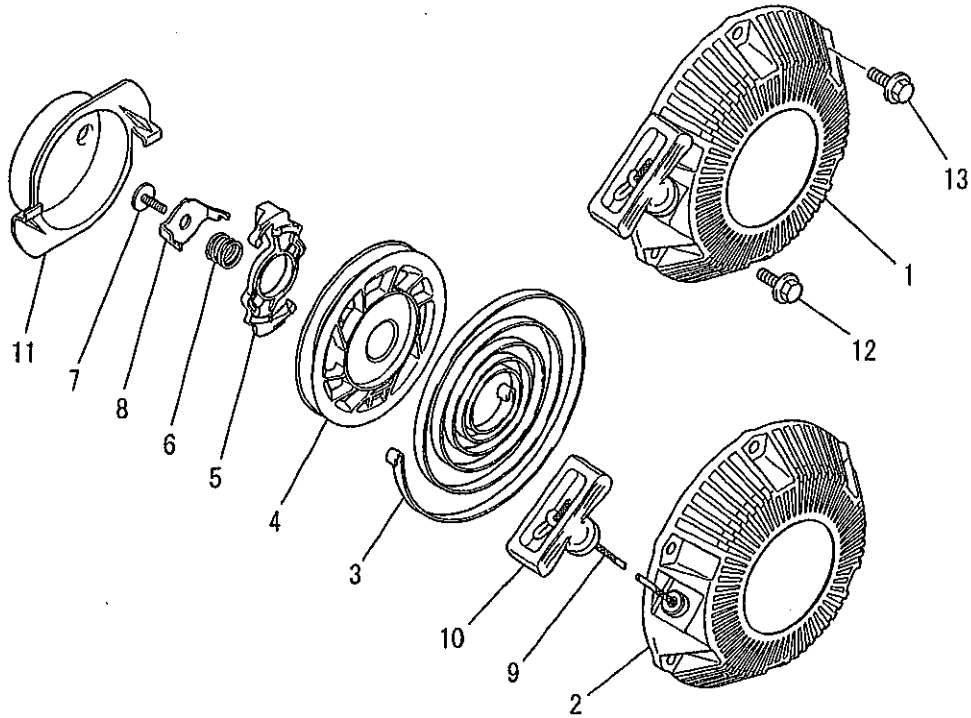
見出番号 No.	部品番号 Parts No.	部品名称 Parts Name	個数 No. Req'd	備考 Remarks	定価 Price
1	KF04109BD	フューエルタンク アセンブリ FUEL TANK ASSY	1	INCL. NO. 2, 3	
2	KF05018AA	タンクキャップ アセンブリ TANK CAP ASSY	1		
3	KF40003AA	フューエルフィルタ FILTER, FUEL	1		
4	B805B06X020	フランジホルト BOLT, FLANGE	3		
5	FR67419	クリップ CLIP	1		

コックグループ  
(N) COCK GROUP



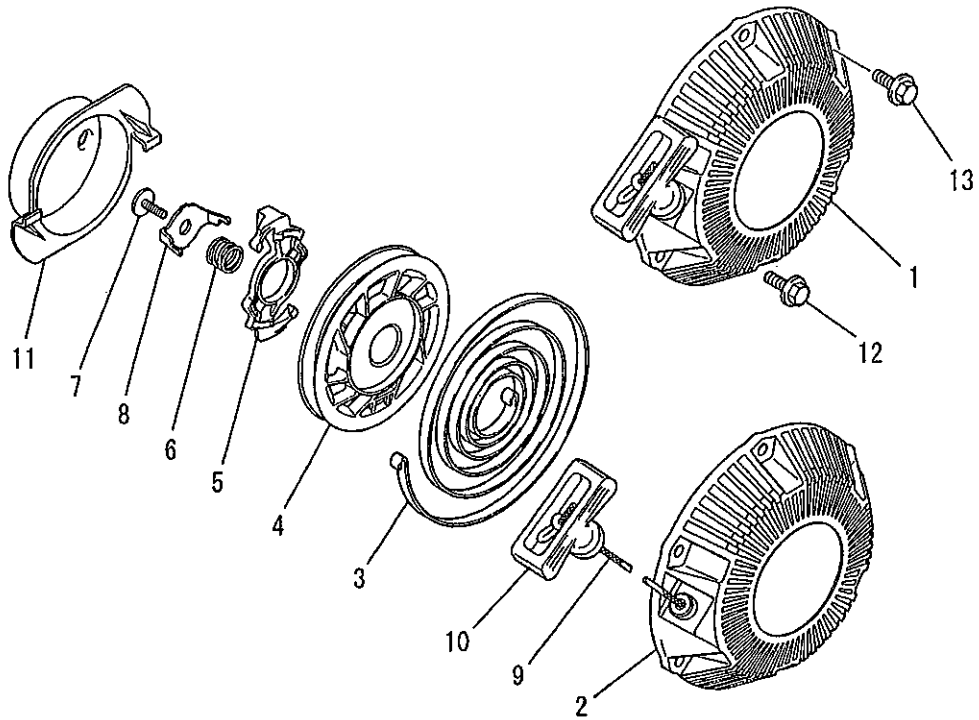
見出番号 No.	部品番号 Parts No.	部品名称 Parts Name	個数 No. Req'd	備考 Remarks	定価 Price
1	KF31020AA	フューエルコック COCK, FUEL	1	INCL. NO. 2-6	
2	KF31010AA001	オーリング O-RING	1		
3	KF31020AA001	カップ CUP	1		
4	FR66325XX010	フューエルフィルタ FILTER, FUEL	1		
5	KF31015AA003	パッキング PACKING	1		
6	KF31015AA004	リング RING	1		
7	KF90136AA	フューエルコックブラケット BRACKET, FUEL COCK	1		
8	B800A06X008	フランジボルト BOLT, FLANGE	2		
9	B800A06X012	フランジボルト BOLT, FLANGE	1		
10	FR53226	クリップ CLIP	2		
11	FR67419	クリップ CLIP	1		

リコイルスタータグループ  
 (R) RECOIL STARTER GROUP



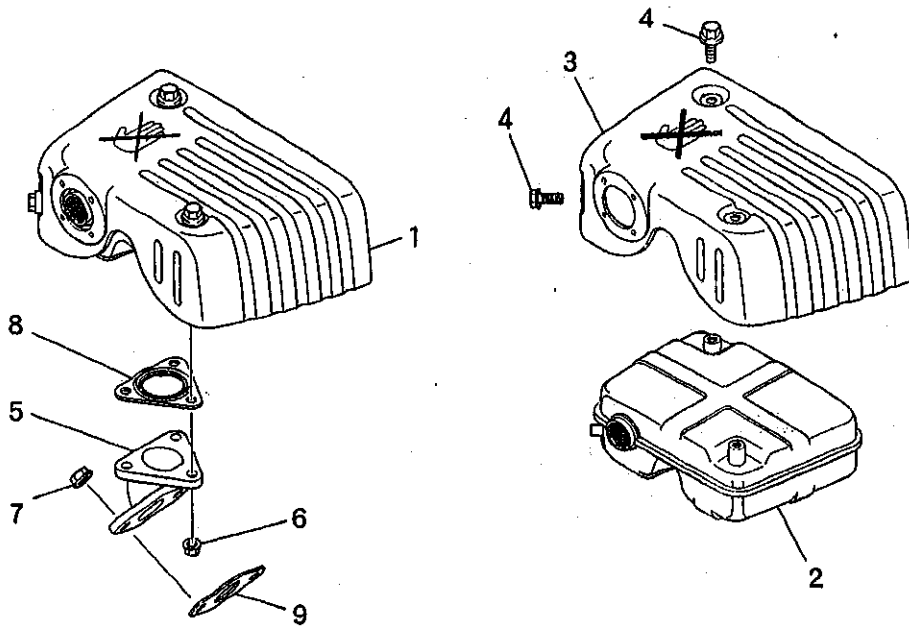
見出番号 No.	部品番号 Parts No.	部品名称 Parts Name	個数 No. Req'd	備考 Remarks	定価 Price
1	KS02060AD	リコイルスタータ アセンブリ RECOIL STARTER ASSY	1	INCL. NO. 2-11	
2	KS20080BD001	スタータケース CASE, STARTER	1		
3	KS20080AD002	スプリング SPRING, SPIRAL	1		
4	KS20080BD003	リール REEL	1		
5	KS20080AD004	ガイド GUIDE	1		
6	KS20080AD005	ブレーキ スプリング SPRING, BRAKE	1		
7	KS20080AD006	スクリュー SCREW	1		
8	KS20080AD007	リテーナ RETAINER	1		
9	KS20080AD009	ロープ ROPE	1		
10	KS20080AD010	ハンドル HANDLE	1		
11	KS30039AA	スタータプーリー PULLEY, STARTER	1		
12	B800A06X010K	フランジボルト BOLT, FLANGE	2		

リコイルスタータグループ  
 (R) RECOIL STARTER GROUP



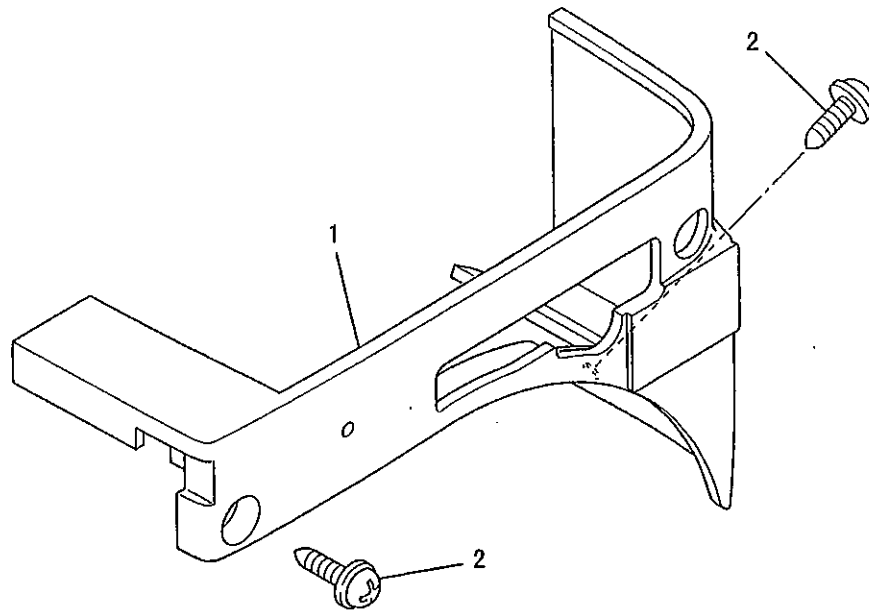
見出番号 No.	部品番号 Parts No.	部品名称 Parts Name	個数 No. Req'd	備考 Remarks	定価 Price
13	B800A06X012K	フランジボルト BOLT, FLANGE	1		

マフラグループ  
(S) MUFFLER GROUP



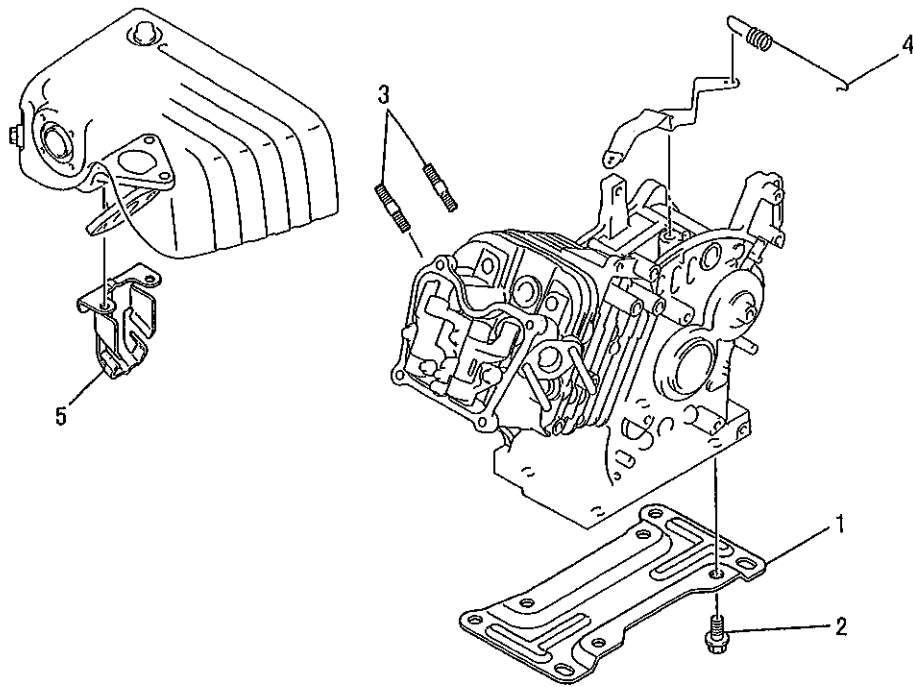
見出番号 No.	部品番号 Parts No.	部品名称 Parts Name	個数 No. Req'd	備考 Remarks	定価 Price
1	KM02099AA	マフラー总成 MUFFLER ASSY	1	INCL. NO. 2-4	
2	KM15060AA	マフラー MUFFLER	1		
3	KM25052AA	マフラーカバー COVER, MUFFLER	1		
4	B800A06X008K	フランジボルト BOLT, FLANGE	3		
5	KM30008AA	エキゾーストパイプ PIPE, EXHAUST	1		
6	N801A06	フランジナット NUT, FLANGE	3		
7	ZZ70028C	コニカルスプリングナット NUT, CONICAL SPG	2		
8	KM70043AA	マフラーガスケット GASKET, MUFFLER	1		
9	KM70040AA	マフラーガスケット GASKET, MUFFLER	1		

カバーグループ  
 (X) COVER GROUP



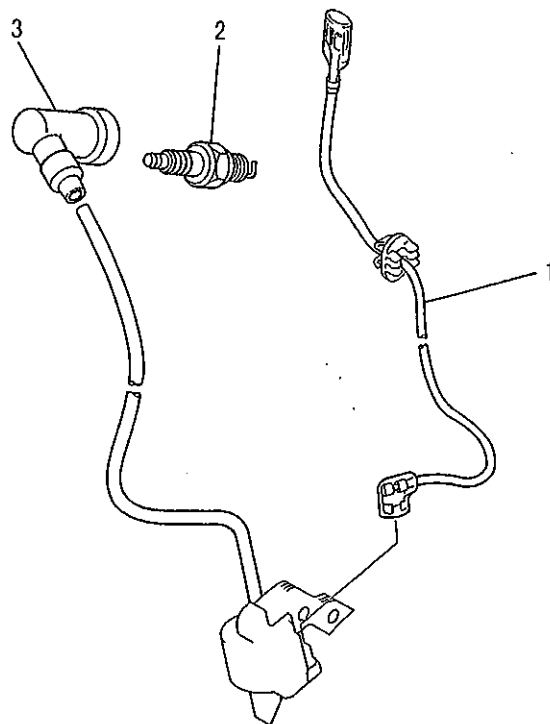
見出番号 No.	部品番号 Parts No.	部品名称 Parts Name	個数 No. Req'd	備考 Remarks	定価 Price
1	KR40029AB	フロント カバー COVER, FRONT	1		
2	KU12025AA	タッピングスクリュー TAP-SCREW	2		

ボルト, スプリング, カバー他  
**1. BOLT, SPRING, COVER etc.**



見出番号 No.	部品番号 Parts No.	部品名称 Parts Name	個数 No. Req'd	備考 Remarks	定価 Price
1	KB90003AA	エンジンスタンド STAND, ENGINE	1		
2	KU14039AA	フランジボルト BOLT, FLANGE	4		
3	B155B08X020	スタッドボルト BOLT, STUD	2		
4	KG34031AA	ガバナスプリング SPRING, GOV	1		
5	KM90127AA	カバー COVER	1		

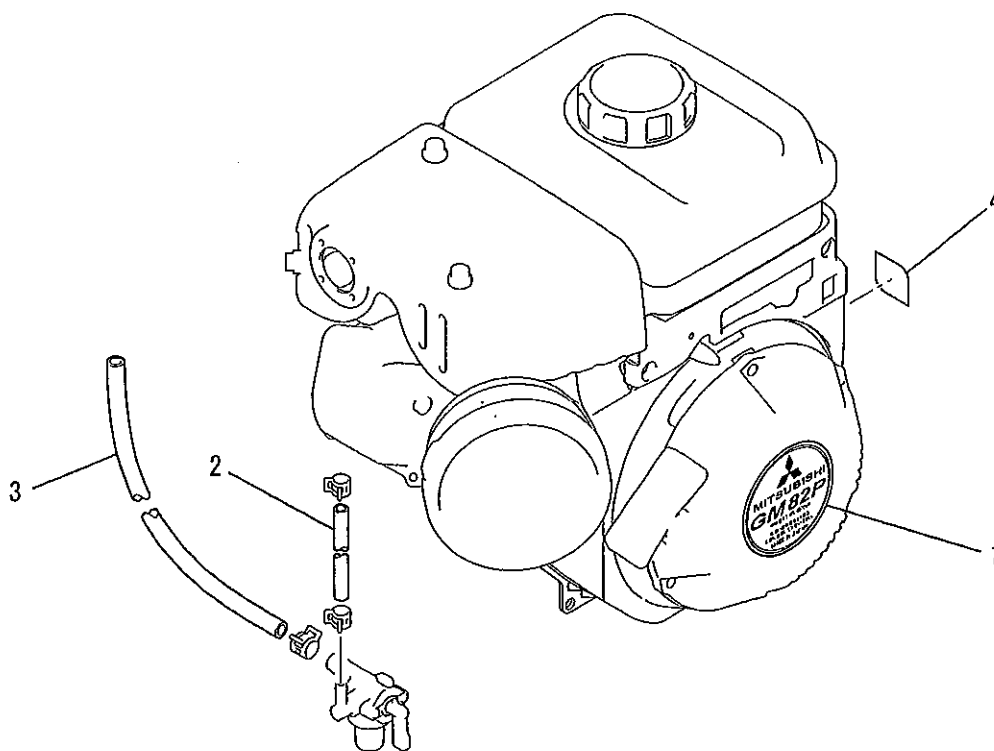
リードワイヤ, プラグ, キャップ  
**2. LEAD WIRE, PLUG, CAP**



見出番号 No.	部品番号 Parts No.	部品名称 Parts Name	個数 No. Req'd	備考 Remarks	定価 Price
1	KE90069BA	リードワイヤ WIRE, LEAD	1		
2	FA21273	スパークプラグ PLUG, SPARK	1	BP6HS	
3	KE42027AA	プラグキャップ CAP, PLUG	1		

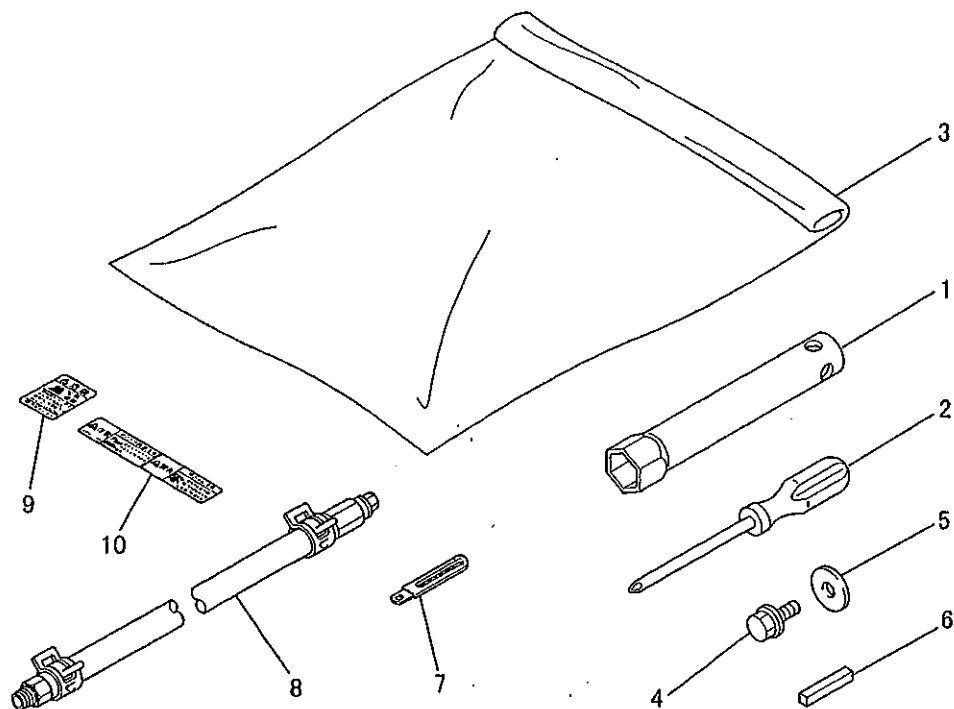


ラベル, フューエルホース  
**3. LABEL, FUEL HOSE**



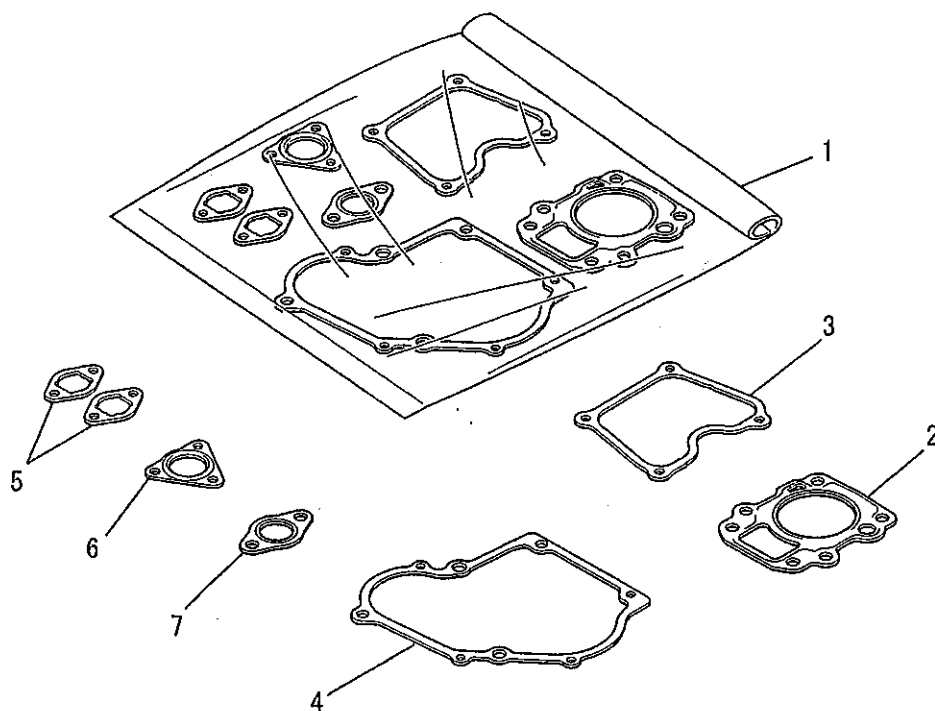
見出番号 No.	部品番号 Parts No.	部品名称 Parts Name	個数 No. Req'd	備考 Remarks	定価 Price
1	KW52192AA	ネームラベル LABEL, NAME	1		
2	P051Y04X190	フューエルホース HOSE, FUEL	1		
3	P051Y08X350	フューエルホース HOSE, FUEL	1		
4	KW56218AA	ラベル LABEL	1		

ツールセット他  
4. TOOL SET etc.



見出番号 No.	部品番号 Parts No.	部品名称 Parts Name	個数 No. Req'd	備考 Remarks	定価 Price
1	KN12004DA	ホックススハナ SPANNER, BOX	1		
2	KN13001AA	スクレットライハ DRIVER, SCREW	1		
3	FA21533D	ツールハツク BAG, TOOL	1		
4	B080B06X016	ホルト BOLT & WASHER	1		
5	W207H06	ワツヤ WASHER	1		
6	W405B05X035	キー KEY, SUNK	1		
7	FR64917A	クラツク CLAMP	1		
8	KL03008AA	トレンホース HOSE, DRAIN	1		
9	KW56110AA	コーションラベル LABEL, CAUTION	1		
10	KW56111AA	コーションラベル LABEL, CAUTION	1		

ガスケットセット  
5. GASKET SET



見出番号 No.	部品番号 Parts No.	部品名称 Parts Name	個数 No. Req'd	備考 Remarks	定価 Price
1	KW39082HA	ガスケットセット GASKET SET	1	INCL. NO. 2-7	
2	KC65002AA	ヘッド ガスケット GASKET, HEAD	1		
3	KW33006AA	ガスケット,ヘッドカバー GASKET, HEAD COVER	1		
4	KW31013AA	クランクケース ガスケット GASKET, CRANKCASE	1		
5	KW34058AA	キャブレタ ガスケット GASKET, CARBURETOR	2		
6	KM70043AA	マフラ ガスケット GASKET, MUFFLER	1		
7	KM70040AA	マフラ ガスケット GASKET, MUFFLER	1		