

向先	(株)オーレック殿	用途	管理機
----	-----------	----	-----

# 純正部品表

PARTS LIST

## 三菱メイキエンジン

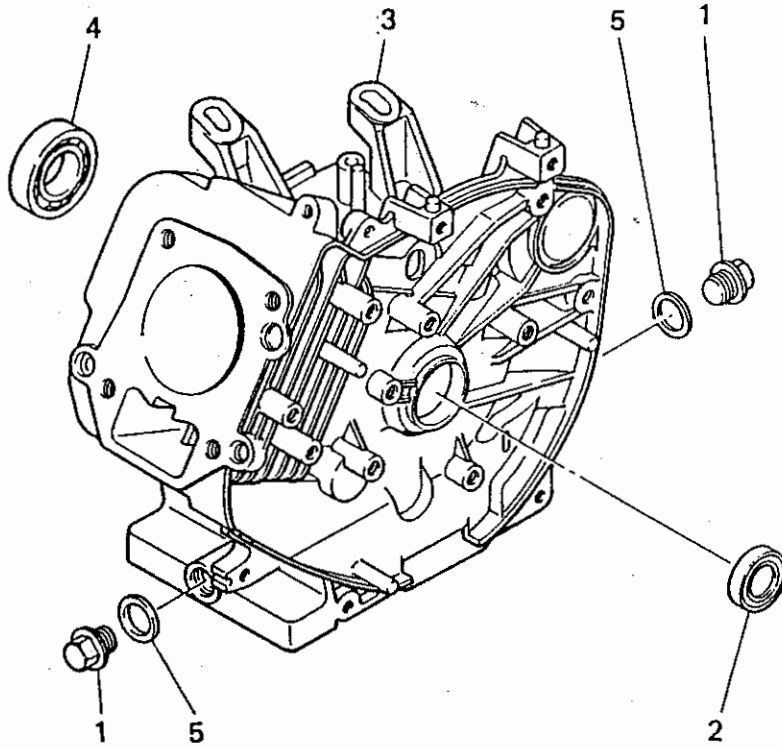
GM91LN-356

本資料はGM91LN-001との相違頁のみ抜粋挿入してあります。  
他構成部品（頁）については、GM91LN-001（1995年9月発行）のパーツリスト  
を御参照下さい。

1996年8月

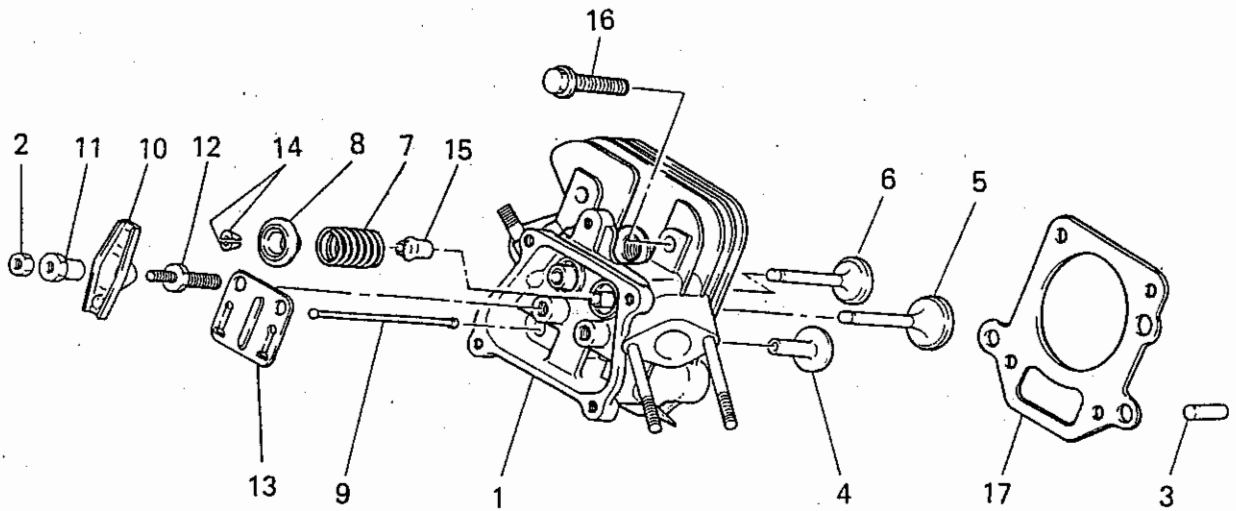
シリンダブロックグループ

(A) CYLINDER BLOCK GROUP



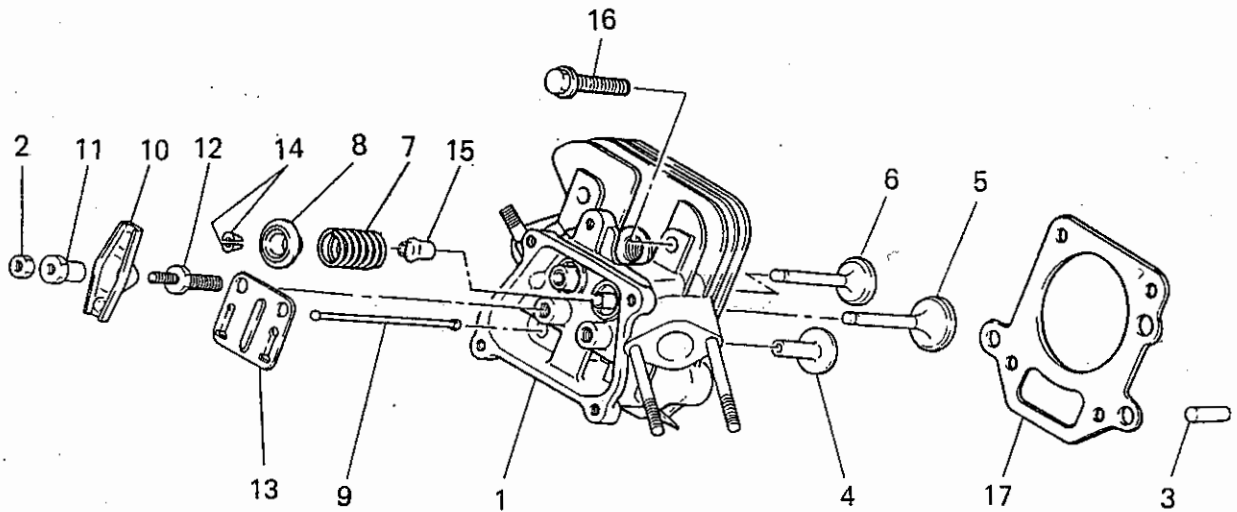
見出番号 No.	部品番号 Parts No.	部品名称 Parts Name	個数 No. Req'd	備考 Remarks	定価 Price
1	FN11223	ドレコフプラグ PLUG, DRAIN	2		
2	FR41845A	オイルシール OIL SEAL	1		
3	KB41002AA	シリンダブロック CYLINDER BLOCK	1		
4	FN15746	ボールベアリング BEARING, BALL	1		
5	ZZ70013A	ガスケット GASKET	2		

シリンダヘッドグループ  
 (B) CYLINDER HEAD GROUP



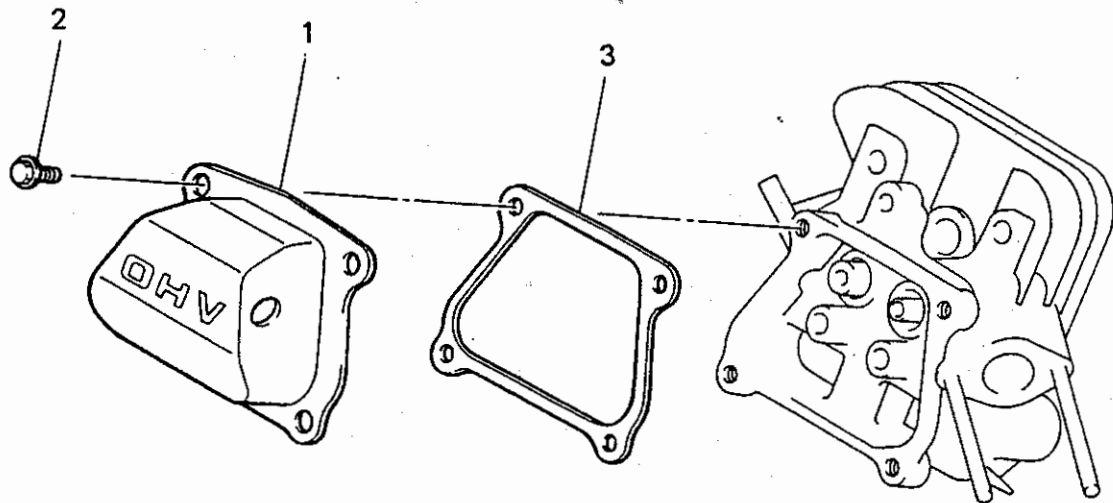
見出番号 No.	部品番号 Parts No.	部品名称 Parts Name	個数 No. Req'd	備考 Remarks	定価 Price
1	KC02025FA	シリンダヘッド アセンブリ CYLINDER HEAD ASSY	1	WITH B155B06X120	
2	KU23009AA	ナット NUT	2		
3	KU44001AA	ダウエルピン PIN, DOWEL	2		
4	KV24003AA	タペット TAPPET	2		
5	KV33002BA	インテイクバルブ VALVE, INTAKE	1		
6	KV42001AA	エキゾーストバルブ VALVE, EXHAUST	1		
7	KV55005AA	バルブスプリング SPRING, VALVE	2		
8	KV65003AA	バルブスプリングリテーナ RETAINER, VALVE SPG	2		
9	KV71005AA	プッシュロッド ROD, PUSH	2		
10	KV72003AA	ロッカアーム ARM, ROCKER	2		
11	KV73002AA	ナット NUT	2		
12	KV74002AA	ボルト BOLT	2		

シリンダヘッドグループ  
 (B) CYLINDER HEAD GROUP



見出番号 No.	部品番号 Parts No.	部品名称 Parts Name	個数 No. Req'd	備考 Remarks	定価 Price
13	KV75004AA	プレート PLATE	1		
14	KV75007AA	コッタ COTTER	4		
15	KW21003AA	バルブステムシール SEAL, VALVE STEM	1		
16	B800B08X055	フランジボルト BOLT, FLANGE	4		
17	KC66006AA	ヘッドガスケット GASKET, HEAD	1		

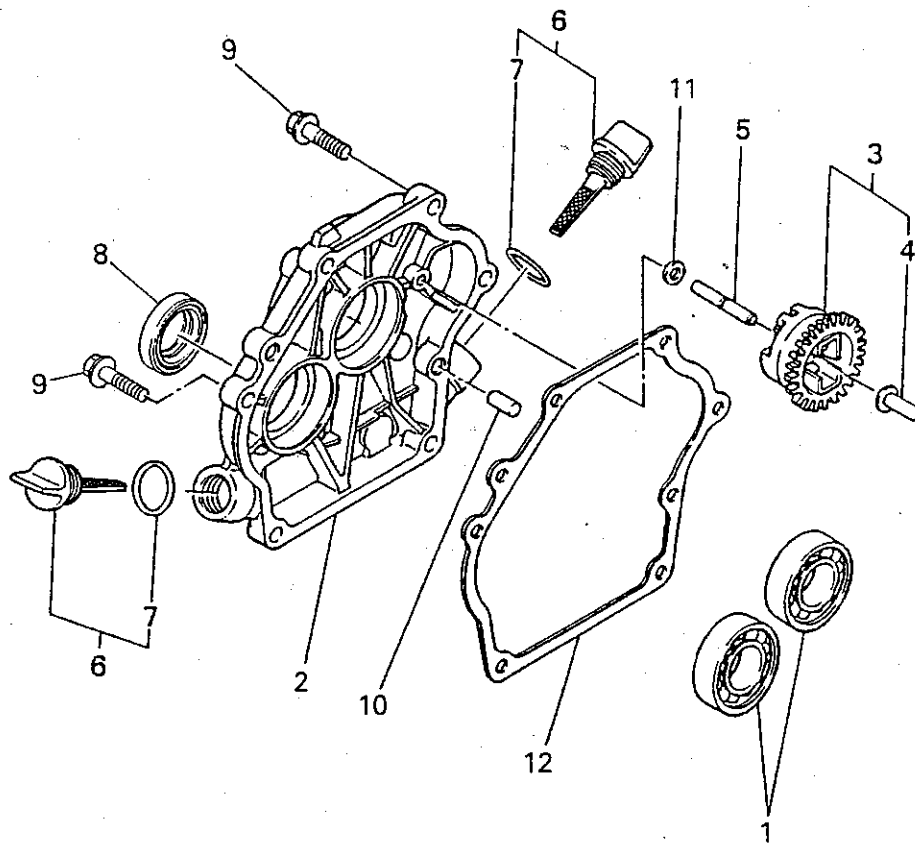
ヘッドカバーグループ  
**(C) HEAD COVER GROUP**



見出番号 No.	部品番号 Parts No.	部品名称 Parts Name	個数 No. Req'd	備考 Remarks	定価 Price
1	KC09001AA	ヘッドカバー COVER, HEAD	1		
2	B805B06X012	フランジボルト BOLT, FLANGE	4		
3	KW33001AB	ガスケット, ヘッドカバー GASKET, HEAD COVER	1		

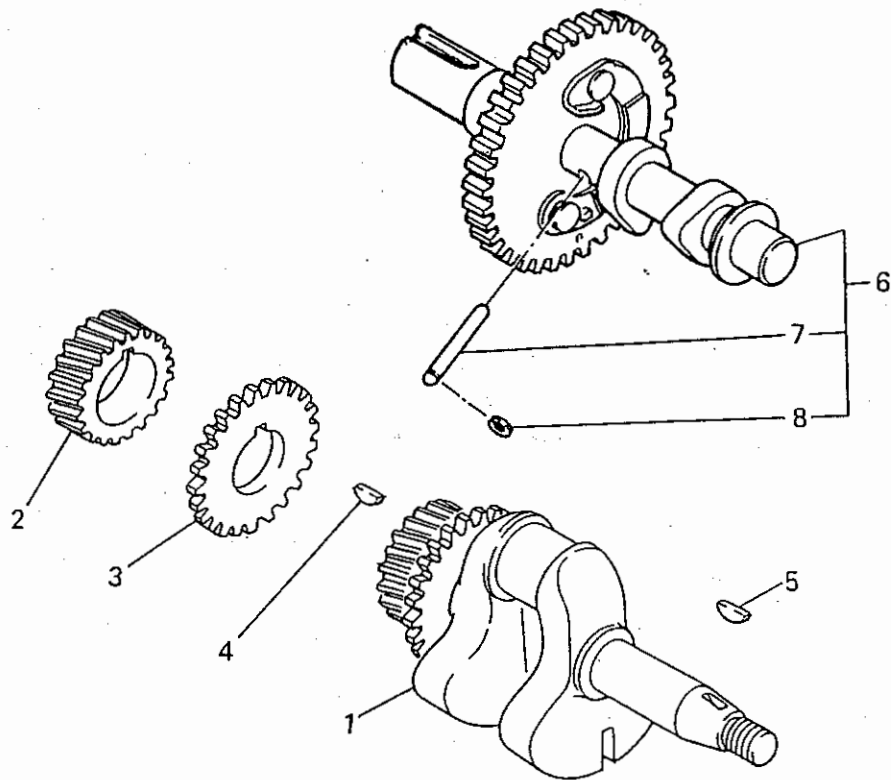
ケースカバーグループ

(D) CASE COVER GROUP



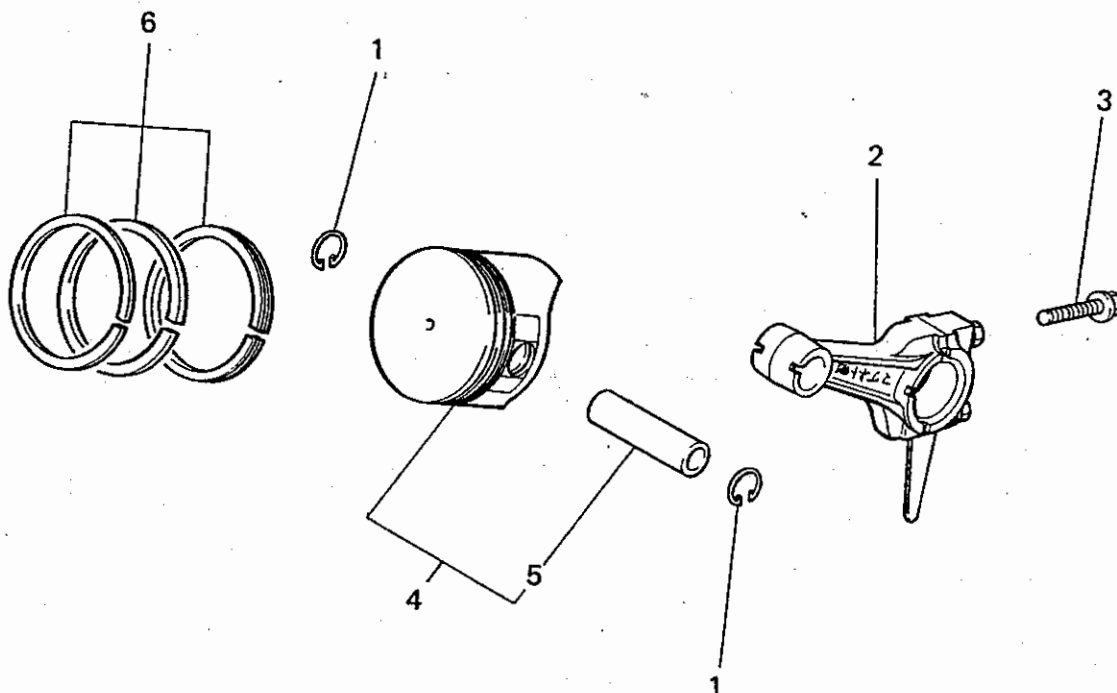
見出番号 No.	部品番号 Parts No.	部品名称 Parts Name	個数 No. Req'd	備考 Remarks	定価 Price
1	FN15746	ボールベアリング BEARING, BALL	2		
2	KB63001AB	クランクケースカバー COVER, CRANKCASE	1		
3	KG01003BA	ガバナギヤアセンブリ GOVERNOR GEAR ASSY	1	INCL. NO. 4	
4	KG14004AA	ガバナスライダ SLIDER, GOV	1		
5	KG22004AA	ガバナシャフト SHAFT, GOV	1		
6	KL21006BA	オイルゲージ GAUGE, OIL	2	INCL. NO. 7	
7	KW23003AA	オーリング O-RING	2		
8	KW23001AA	オイルシール OIL SEAL	1		
9	B800B08X030	フランジボルト BOLT, FLANGE	6		
10	KU44001AA	タウエルピン PIN, DOWEL	2		
11	W200H06	ワッシャ WASHER	1		
12	KW31005AA	クランクケースガスケット GASKET, CRANKCASE	1		

クランクシャフトグループ  
 (E) CRANKSHAFT GROUP



見出番号 No.	部品番号 Parts No.	部品名称 Parts Name	個数 No. Req'd	備考 Remarks	定価 Price
1	KD02013AA	クランクシャフトアセンブリ CRANKSHAFT ASSY	1	INCL.NO.2-4	
2	KD63012AA	クランクシャフトギヤ GEAR, CRANKSHAFT	1		
3	KD63009AA	ギヤ GEAR	1		
4	W430B05X016	キー KEY, WOODRUFF	1		
5	W430B05X016	キー KEY, WOODRUFF	1		
6	KV01159CA	カムシャフトアセンブリ CAMSHAFT ASSY	1	INCL.NO.7,8	
7	KV83009AC	ピン PIN	1		
8	S500P03	スナップリング SNAP RING	1		

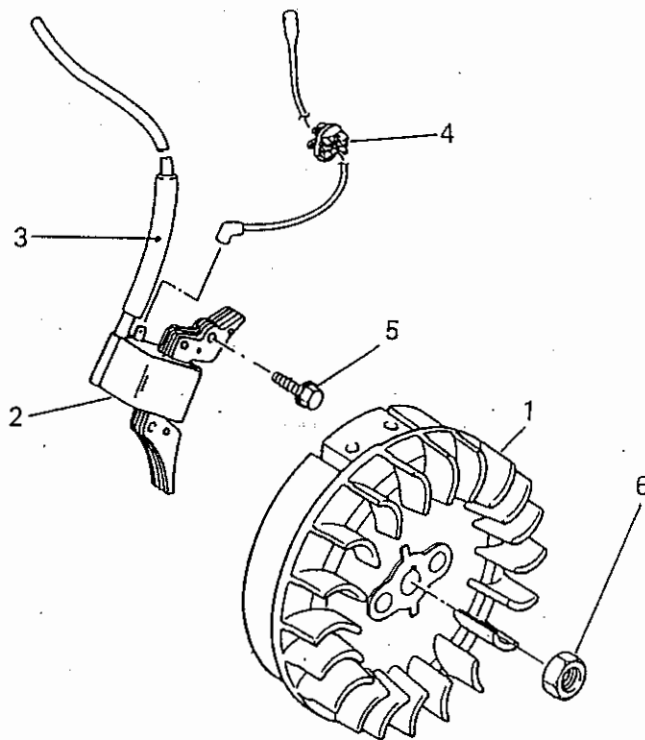
ピストン&ロッドグループ  
(F) PISTON & ROD GROUP



見出番号 No.	部品番号 Parts No.	部品名称 Parts Name	個数 No. Req'd	備考 Remarks	定価 Price
1	FN11152	ピ°ストンピンクリップ CLIP, PISTON PIN	2		
2	KD03005AA	コネクティングロッドアセンブリ CONNECTING ROD ASSY	1	STD INCL.NO.3	
2	KD03005BA	コネクティングロッドアセンブリ CONNECTING ROD ASSY	1	US 0.25 INCL.NO.3	
2	KD03005CA	コネクティングロッドアセンブリ CONNECTING ROD ASSY	1	US 0.50 INCL.NO.3	
3	B800B06X030	フランジボルト BOLT, FLANGE	2		
4	KP01017AA	ピ°ストンセット PISTON SET	1	STD INCL.NO.5	
4	KP01017BA	ピ°ストンセット PISTON SET	1	OS 0.25 INCL.NO.5	
4	KP01017CA	ピ°ストンセット PISTON SET	1	OS 0.50 INCL.NO.5	
5	KP55002BA	ピ°ストンピン PIN, PISTON	1		
6	KP02007AA	ピ°ストンリングセット PISTON RING SET	1	STD	
6	KP02007BA	ピ°ストンリングセット PISTON RING SET	1	OS 0.25	
6	KP02007CA	ピ°ストンリングセット PISTON RING SET	1	OS 0.50	

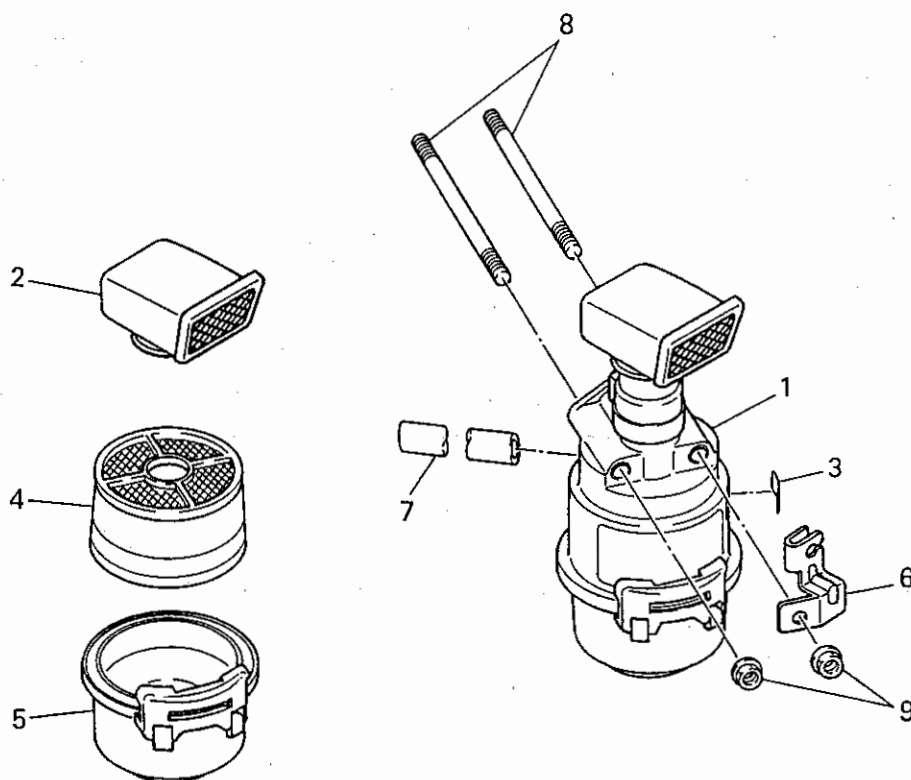


マグネトグループ  
 (G) MAGNETO GROUP



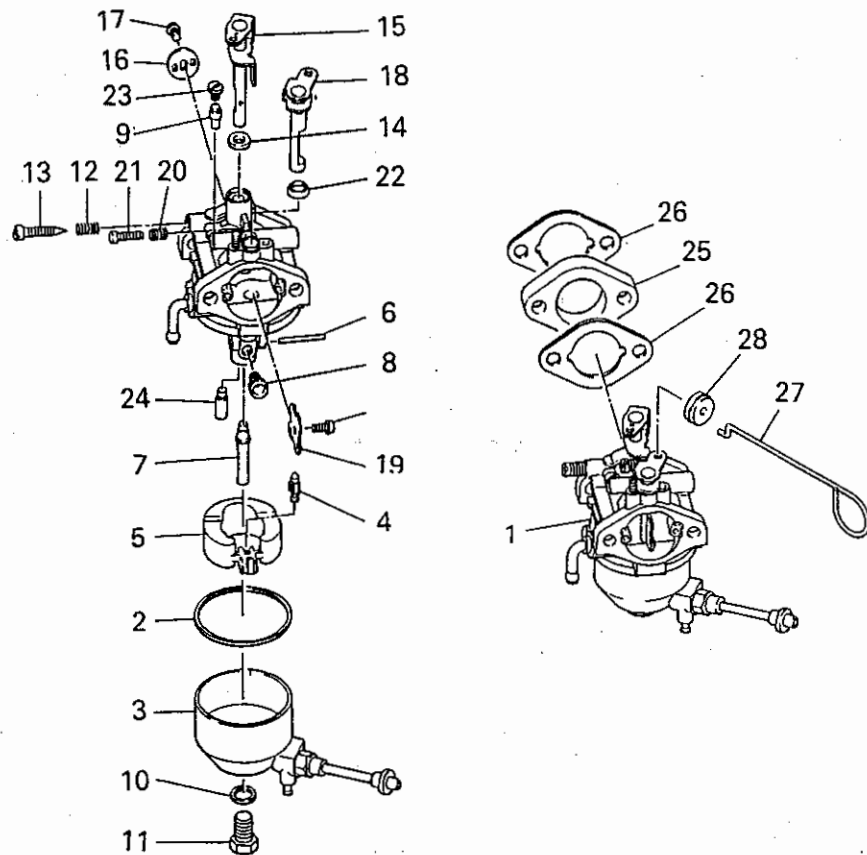
見出番号 No.	部品番号 Parts No.	部品名称 Parts Name	個数 No. Req'd	備考 Remarks	定価 Price
1	KE12006DA	フライホイール FLYWHEEL	1		
2	KE24009AA	イグニッションコイル COIL, IGNITION	1		
3	KE90073AA	チューブ TUBE	1		
4	KU70007AA	クリップ CLIP	1		
5	B805B06X030	フランジボルト BOLT, FLANGE	2		
6	FR41231	ナット NUT	1		

エアクリーナグループ  
(H) AIR CLEANER GROUP



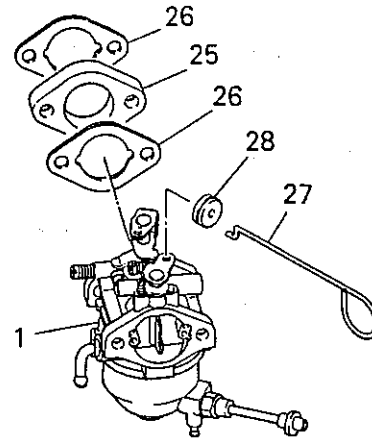
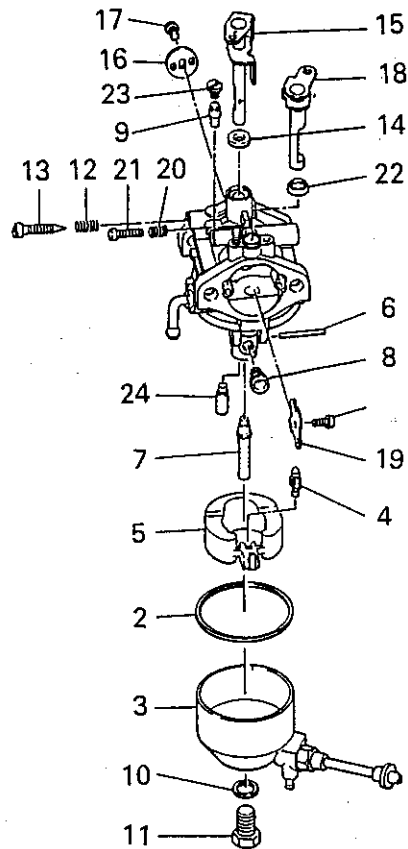
見出番号 No.	部品番号 Parts No.	部品名称 Parts Name	個数 No. Req'd	備考 Remarks	定価 Price
1	KA01069AA	エアクリーナ アセンブリ AIR CLEANER ASSY	1	INCL. NO. 2-5	
2	KA01069AA002	キャップ CAP	1		
3	FR42962	チョークラベル LABEL, CHOKE	1		
4	KA01069AA003	クリーナエレメント ELEMENT, CLEANER	1		
5	KA01069AA004	オイルパン アセンブリ OIL PAN ASSY	1		
6	KA90110AA	チョークブラケット BRACKET, CHOKE	1		
7	ZZ70002T	ブリーザーチューブ TUBE, BREATHER	1		
8	B155B06X120	スタッドボルト BOLT, STUD	2		
9	N801A06	フランジナット NUT, FLANGE	2		

キャブレタグループ  
(I) CARBURETOR GROUP



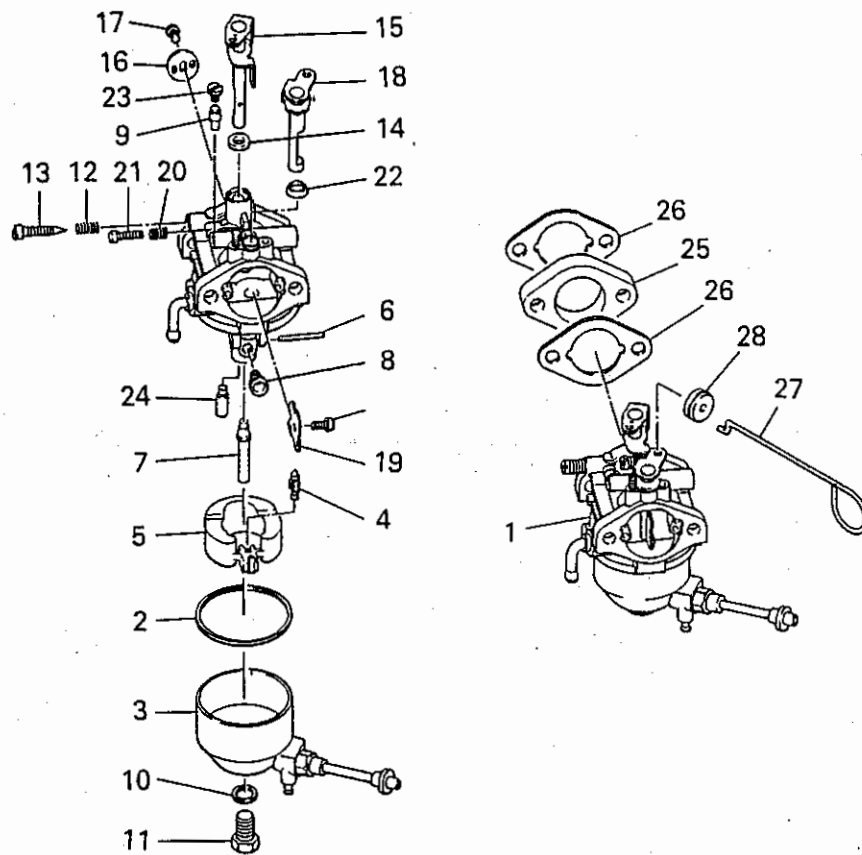
見出番号 No.	部品番号 Parts No.	部品名称 Parts Name	個数 No. Req'd	備考 Remarks	定価 Price
1	KK12026AA	キャブレタ(F) CARBURETOR(F)	1	INCL.NO.2-24	
2	KK12026AA002	キャブレタ カスケツト GASKET, CARBURETOR	1		
3	KK12026AA003	フロートチャンバ CHAMBER, FLOAT	1		
4	KK12026AA004	フロートバルブ VALVE, FLOAT	1		
5	KK12026AA005	フロート FLOAT	1		
6	KK12026AA006	フロートピン PIN, FLOAT	1		
7	KK12026AA007	メインノズル NOZZLE, MAIN	1		
8	KK12026AA008	メインジェット JET, MAIN	1		
9	KK12026AA009	スロージェット JET, SLOW	1		
10	KK12026AA010	カスケツト GASKET	1		
11	KK12026AA011	ボルト BOLT	1		
12	KK12026AA012	スプリング SPRING	1		

キャブレタグループ  
(I) CARBURETOR GROUP



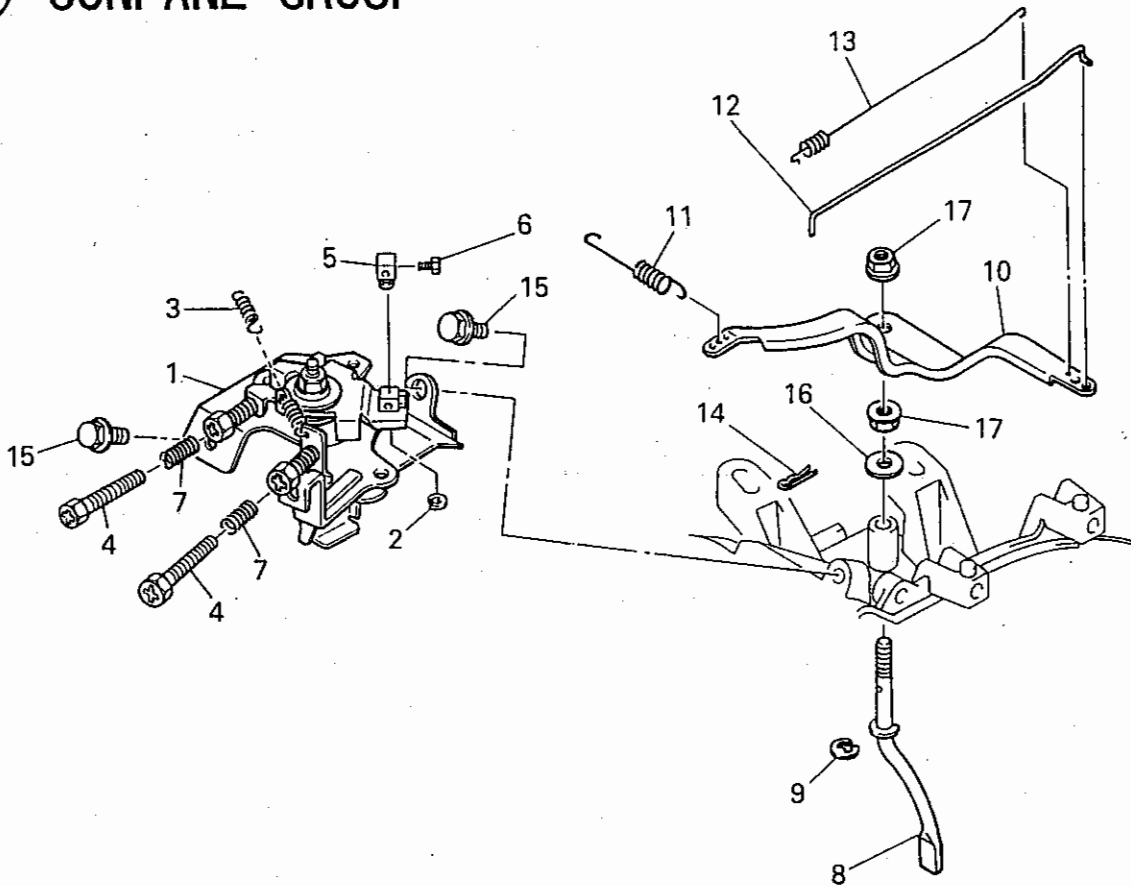
見出番号 No.	部品番号 Parts No.	部品名称 Parts Name	個数 No. Req'd	備考 Remarks	定価 Price
13	KK12026AA013	アジャスタ ADJUSTER	1		
14	KK12026AA014	ダスト シール SEAL, DUST	1		
15	KK12026AA015	スロットルシャフト SHAFT, THROTTLE	1		
16	KK12026AA016	スロットルバルブ VALVE, THROTTLE	1		
17	KK12026AA017	スクリュー SCREW	2		
18	KK12026AA018	チョークシャフト SHAFT, CHOKE	1		
19	KK12026AA019	チョークバルブ VALVE, CHOKE	1		
20	KK12026AA020	スプリング SPRING	1		
21	KK12026AA021	スクリュー SCREW	1		
22	KK12026AA022	キャップ CAP	1		
23	KK12026AA023	プラグ PLUG	1		
24	KK12026AA024	プラグ PLUG	1		

キャブレタグループ  
 (1) CARBURETOR GROUP



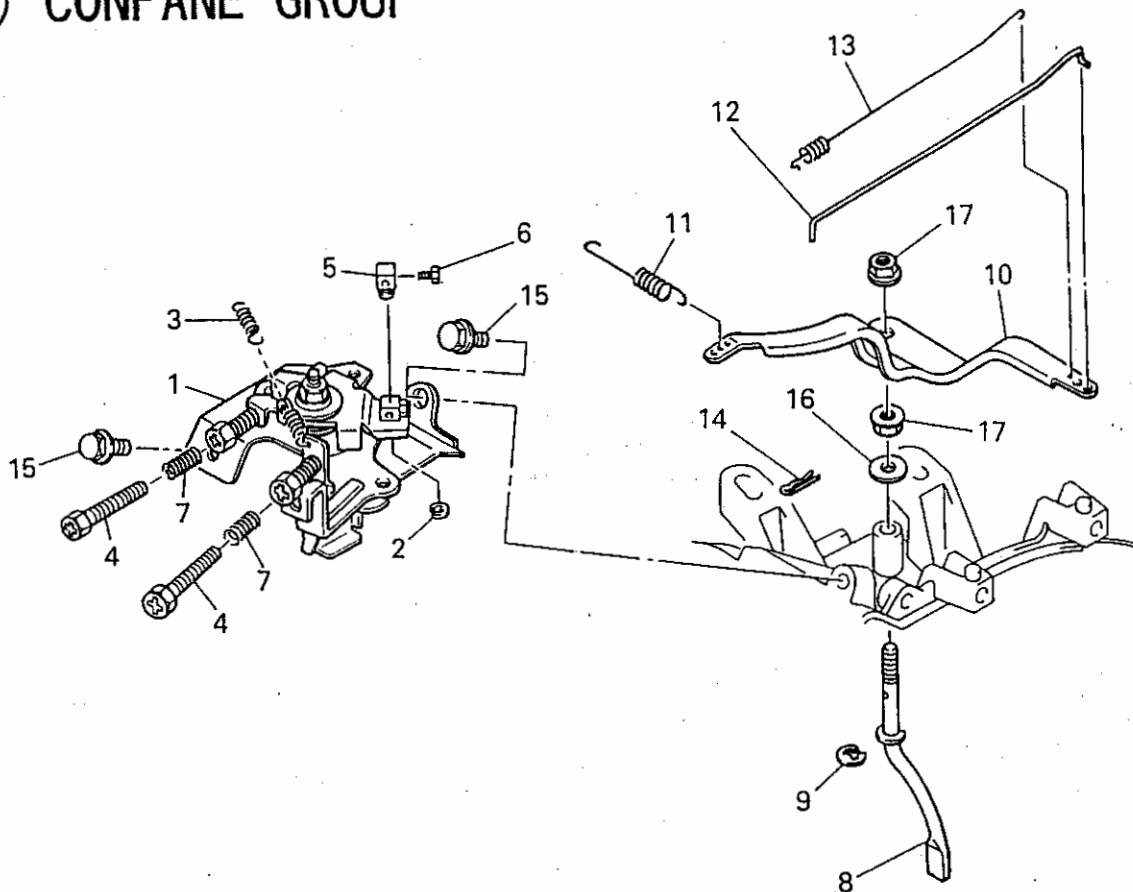
見出番号 No.	部品番号 Parts No.	部品名称 Parts Name	個数 No. Req'd	備考 Remarks	定価 Price
25	KK33005AA	インシュレータ INSULATOR	1		
26	KW34029AA	キャブレタ ガasket GASKET, CARBURETOR	2		
27	KK90017BA	チョークロッド ROD, CHOKE	1		
28	FA28126	クrommet GROMMET	1		

コンパネグループ  
(J) CONPANE GROUP



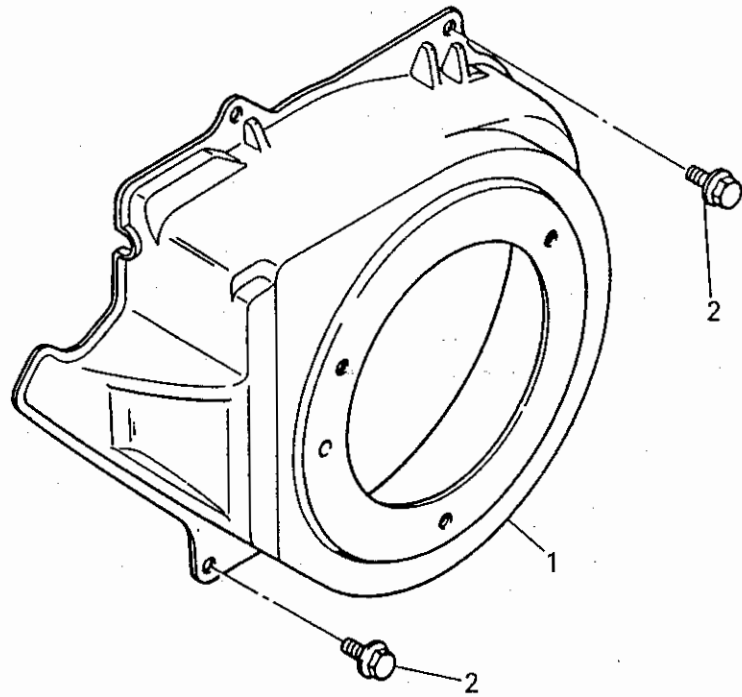
見出番号 No.	部品番号 Parts No.	部品名称 Parts Name	個数 No. Req'd	備考 Remarks	定価 Price
1	KG03015BA	コントロールパネル PANEL, CONTROL	1	INCL. NO. 2-7	
2	S500P04	スナップリング SNAP RING	1		
3	KG35007AA	リターンコイル SPRING, RETURN	1		
4	KU14017BA	ボルト BOLT, CRS	2		
5	KR30008AA	ストップ STOPPER	1		
6	B751A04X008	ボルト BOLT, CRS	1		
7	KU80013BA	スプリング SPRING	2		
8	KG04004AA	カムシャフト SHAFT, GOV	1	INCL. NO. 9	
9	S500P07	スナップリング SNAP RING	1		
10	KG31012AA	カムレバー LEVER, GOV	1		
11	KG34006CB	カムコイル SPRING, GOV	1		
12	KG41008BA	カムロッド ROD, GOV	1		

コンパネグループ  
(J) CONPANE GROUP



見出番号 No.	部品番号 Parts No.	部品名称 Parts Name	個数 No. Req'd	備考 Remarks	定価 Price
13	KG42005BA	ロッド・スプリング SPRING, ROD	1		
14	KU70006AA	クリップ CLIP	1		
15	B805B06X012	フランジボルト BOLT, FLANGE	2		
16	KG90015AA	ワッシャー WASHER	1		
17	KU24002AA	ナット NUT	2		

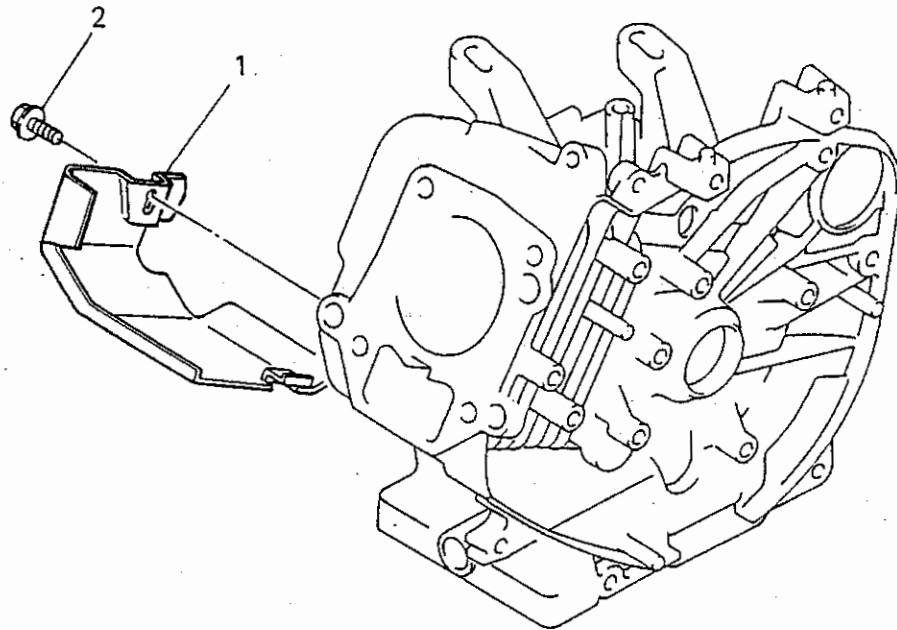
ファンカバーグループ  
 (K) FAN COVER GROUP



見出番号 No.	部品番号 Parts No.	部品名称 Parts Name	個数 No. Req'd	備考 Remarks	定価 Price
1	KH25006BA	ファンカバー COVER, FAN	1		
2	B805B06X012	フランジボルト BOLT, FLANGE	4		

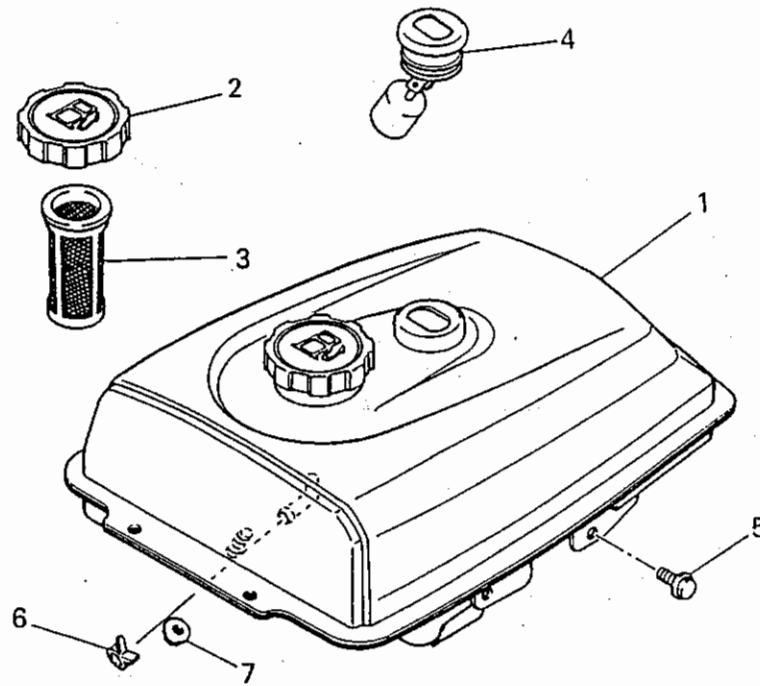


シリンダカバーグループ  
 (L) CYLINDER COVER GROUP



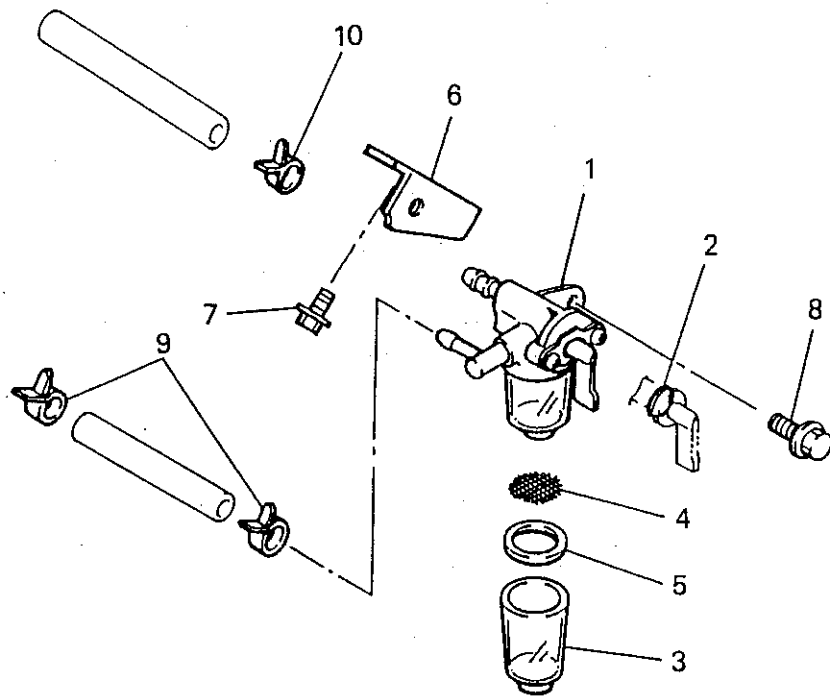
見出番号 No.	部品番号 Parts No.	部品名称 Parts Name	個数 No. Req'd	備考 Remarks	定価 Price
1	KH40019AA	シリンダカバー COVER, CYLINDER	1		
2	B805B06X012	フランジボルト BOLT, FLANGE	1		

タンクグループ  
(M) TANK GROUP



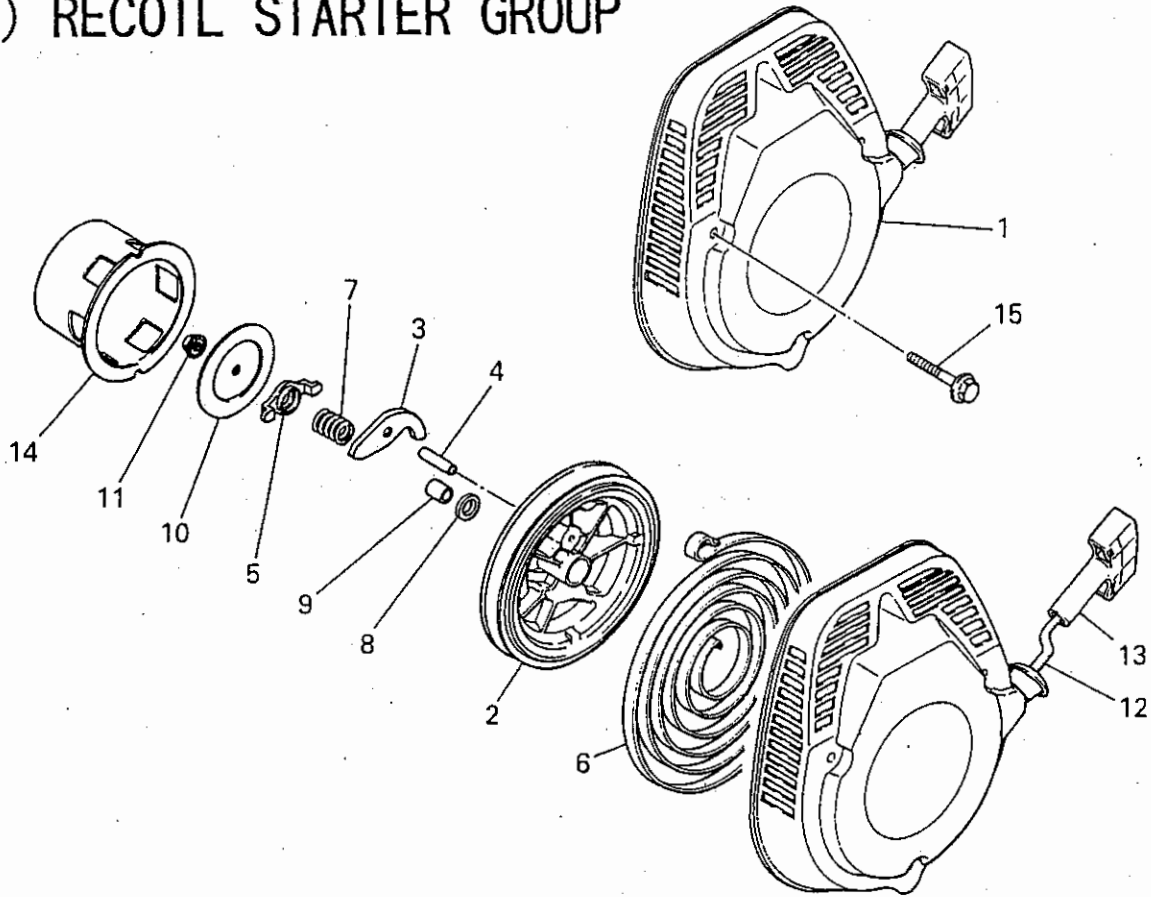
見出番号 No.	部品番号 Parts No.	部品名称 Parts Name	個数 No. Req'd	備考 Remarks	定価 Price
1	KF04059AA	フューエルタンク アセンブリ FUEL TANK ASSY	1	INCL. NO. 2-4	
2	KF05010CA	タンクキャップ アセンブリ TANK CAP ASSY	1		
3	KF40003AA	フューエルフィルタ FILTER, FUEL	1		
4	KF90080AA	オイルゲージ GAUGE, OIL	1		
5	B805B06X012	フランジボルト BOLT, FLANGE	2		
6	FR67419	クリップ CLIP	1		
7	N801A06	フランジナット NUT, FLANGE	2		

コックグループ  
(N) COCK GROUP



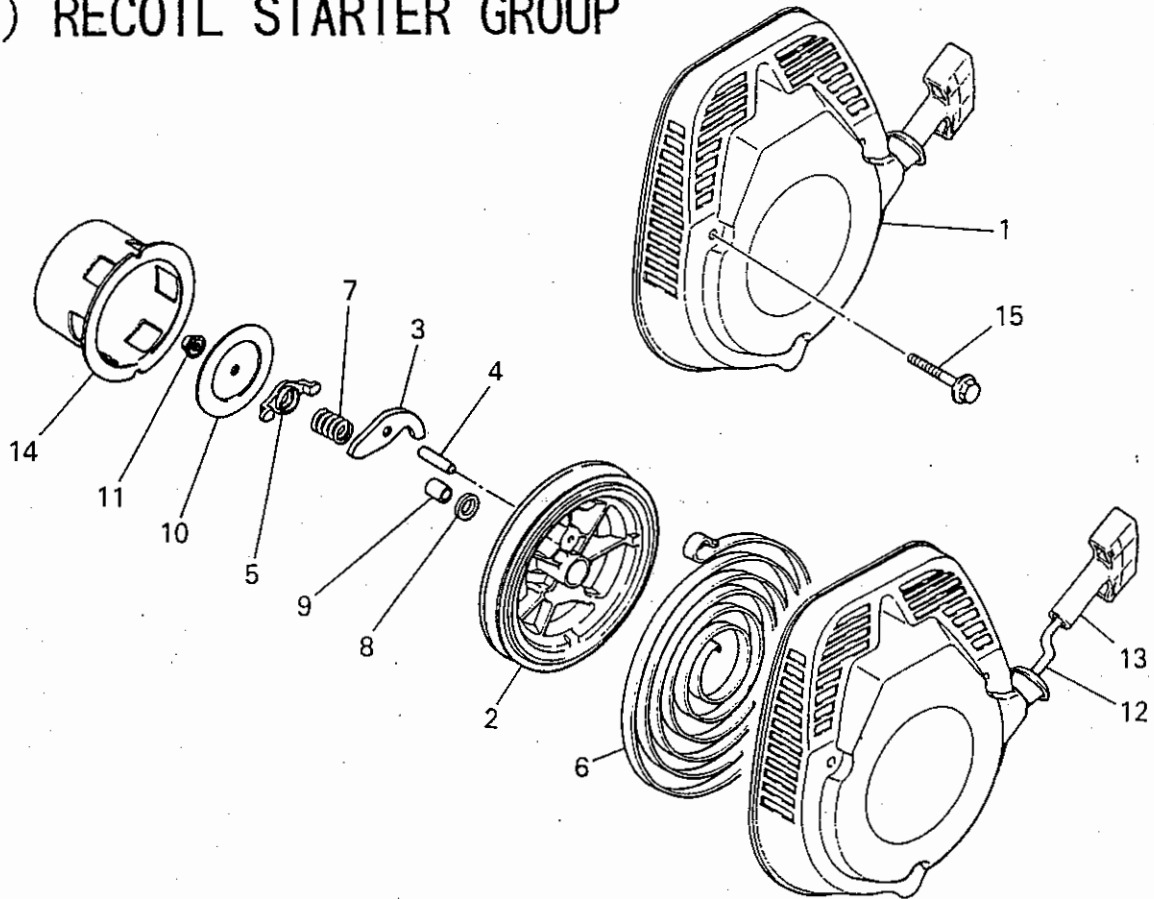
見出番号 No.	部品番号 Parts No.	部品名称 Parts Name	個数 No. Req'd	備考 Remarks	定価 Price
1	KF31010CA	フューエルコック COCK, FUEL	1	INCL. NO. 2-5	
2	KF31010AA001	オーリング O-RING	1		
3	KF31010AA002	カップ CUP	1		
4	KF31010AA003	フューエルフィルタ FILTER, FUEL	1		
5	KF31010AA004	パッキング PACKING	1		
6	KF90063BA	フューエルコックブラケット BRACKET, FUEL COCK	1		
7	B800A06X008	フランジボルト BOLT, FLANGE	2		
8	B800A06X012	フランジボルト BOLT, FLANGE	1		
9	FR53226	クリップ CLIP	2		
10	FR67419	クリップ CLIP	1		

リコイルスタータグループ  
(R) RECOIL STARTER GROUP



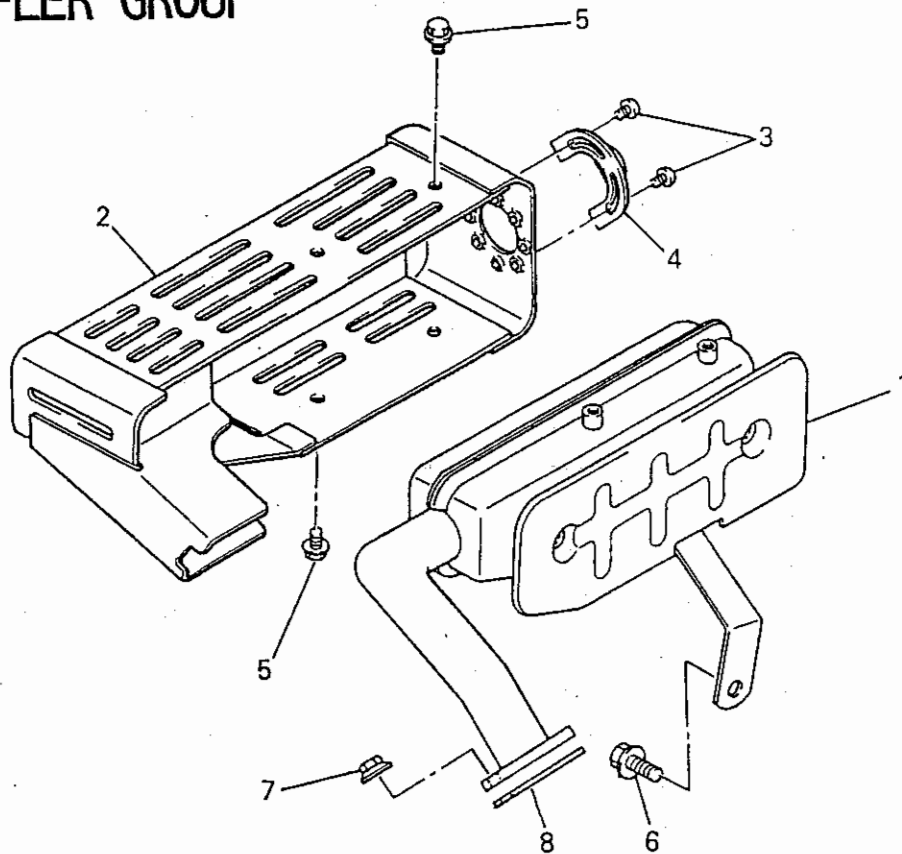
見出番号 No.	部品番号 Parts No.	部品名称 Parts Name	個数 No. Req'd	備考 Remarks	定価 Price
1	KS02049AC	リコイルスタータ アセンブリ RECOIL STARTER ASSY	1	INCL.NO.2-14	
2	KS20036AA006	リール REEL	1		
3	FA31163XX007	ラatchet RATCHET	1		
4	KS20036AA009	ピン PIN	1		
5	KS20036AA008	ガイド GUIDE	1		
6	FA28181XX011	スプリング SPRING, SPIRAL	1		
7	FA28181XX013	摩擦スプリング SPRING, FRICTION	1		
8	FA28181XX015	ワッシャー WASHER	1		
9	FA28181XX012	シャフト SHAFT	1		
10	KS20036AA010	摩擦プレート PLATE, FRICTION	1		
11	FA28181XX016	ナット NUT	1		
12	KS20036AA018	スタータロープ ROPE, STARTER	1		

リコイルスタータグループ  
 (R) RECOIL STARTER GROUP



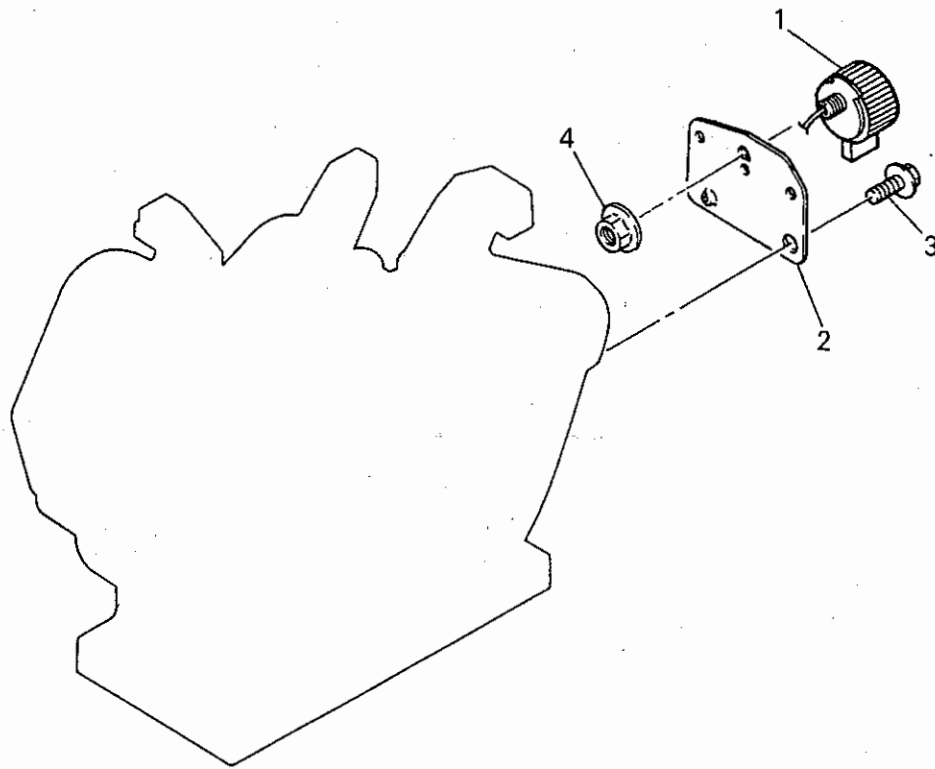
見出番号 No.	部品番号 Parts No.	部品名称 Parts Name	個数 No. Req'd	備考 Remarks	定価 Price
13	FA28181XX018	スタータノブ KNOB, STARTER	1		
14	KS30007AA	スタータプーリ PULLEY, STARTER	1		
15	B800A06X045	フランジボルト BOLT, FLANGE	3		

マフラグループ  
(S) MUFFLER GROUP



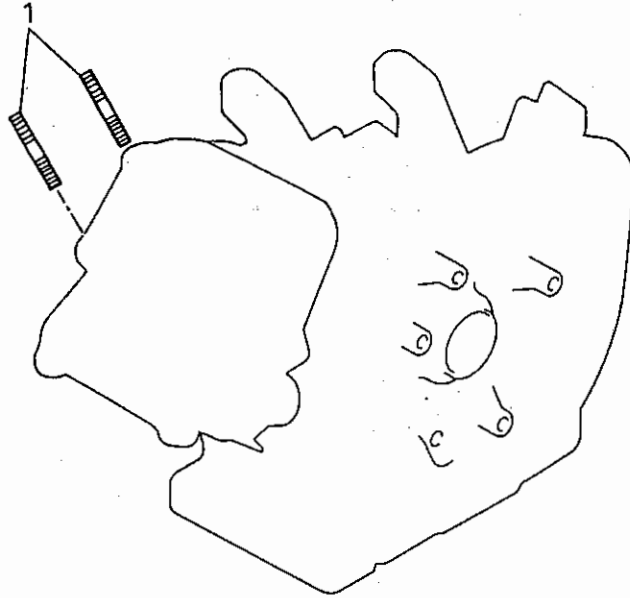
見出番号 No.	部品番号 Parts No.	部品名称 Parts Name	個数 No. Req'd	備考 Remarks	定価 Price
1	KM15020AA	マフラ MUFFLER	1		
2	KM27020AA	マフラカバー COVER, MUFFLER	1		
3	W006D04X006K	スクリュー SCREW	2		
4	FA28221	テールパイプ PIPE, TAIL	1		
5	B800A06X008K	フランジボルト BOLT, FLANGE	4		
6	B800A08X016	フランジボルト BOLT, FLANGE	1		
7	N801A08	フランジナット NUT, FLANGE	2		
8	KM70031AB	マフラ ガasket GASKET, MUFFLER	1		

スイッチグループ  
(U) SWITCH GROUP



見出番号 No.	部品番号 Parts No.	部品名称 Parts Name	個数 No. Req'd	備考 Remarks	定価 Price
1	FR56361A	ストップスイッチ SWITCH, STOP	1		
2	KE70011AA	ブラケット BRACKET	1		
3	B800A08X016	フランジボルト BOLT, FLANGE	1		
4	N801A08	フランジナット NUT, FLANGE	1		

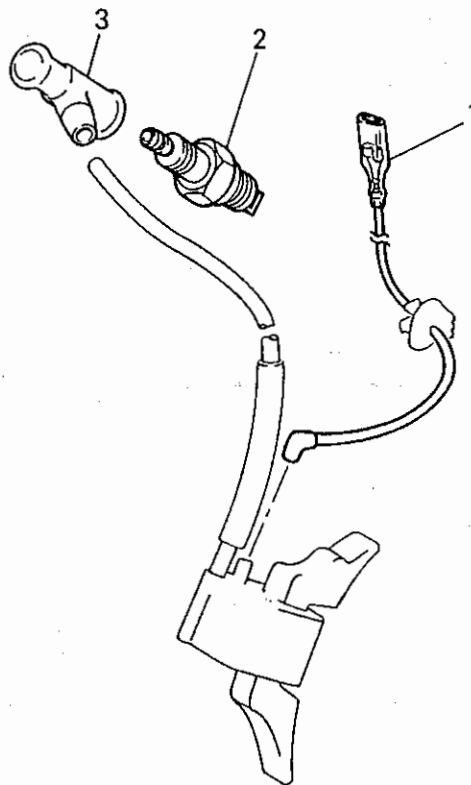
ボルト,  
1. BOLT



見出番号 No.	部品番号 Parts No.	部品名称 Parts Name	個数 No. Req'd	備考 Remarks	定価 Price
1	B155B08X020	スタットボルト BOLT, STUD	2		



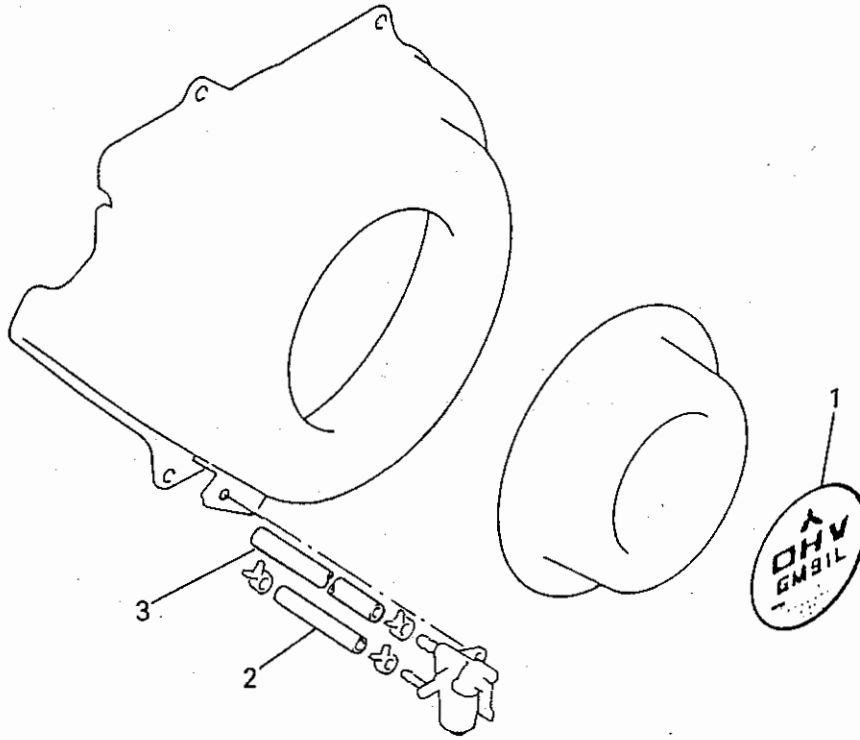
リードワイヤ, プラグ, キャップ  
**2. LEAD WIRE, PLUG, CAP**



見出番号 No.	部品番号 Parts No.	部品名称 Parts Name	個数 No. Req'd	備考 Remarks	定価 Price
1	KE90069AA	リードワイヤ WIRE, LEAD	1		
2	FR46903A	スパークプラグ PLUG, SPARK	1	BP5ES	
3	KE42024AA	プラグキャップ CAP, PLUG	1		

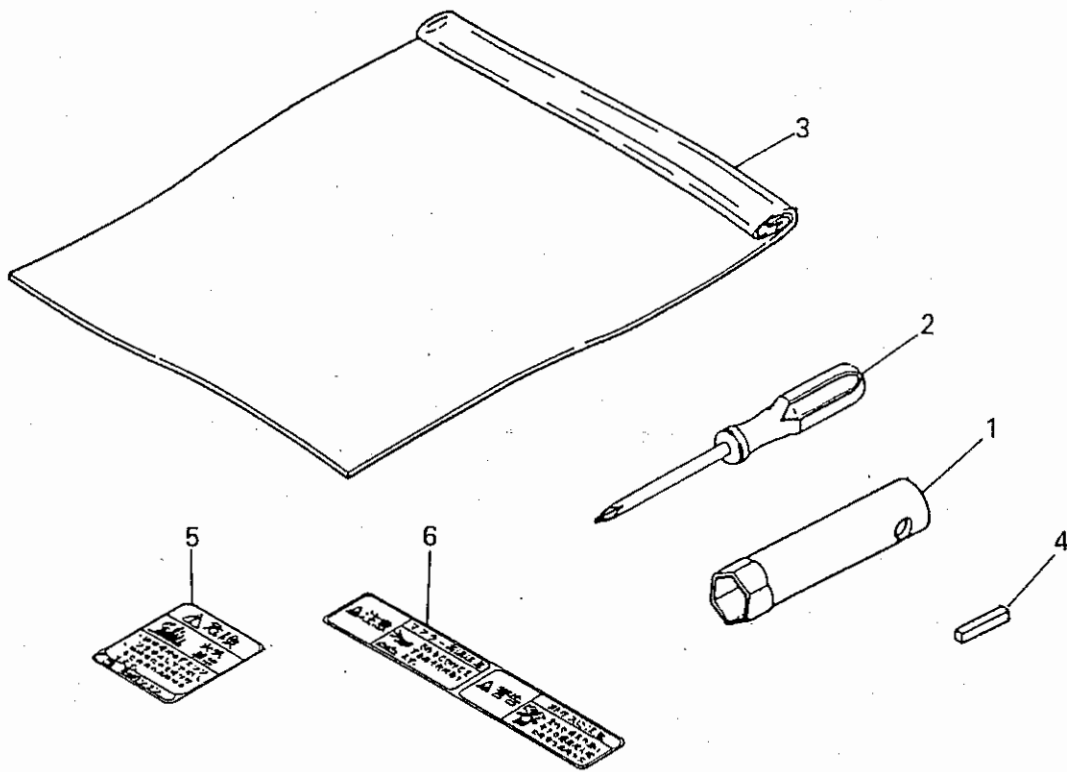
ラベル, フューエルホース

### 3. LABEL, FUEL HOSE



見出番号 No.	部品番号 Parts No.	部品名称 Parts Name	個数 No. Req'd	備考 Remarks	定価 Price
1	KW52129AA	ネームラベル LABEL, NAME	1		
2	P051Y04X150	フューエルホース HOSE, FUEL	1		
3	P051Y08X350	フューエルホース HOSE, FUEL	1		

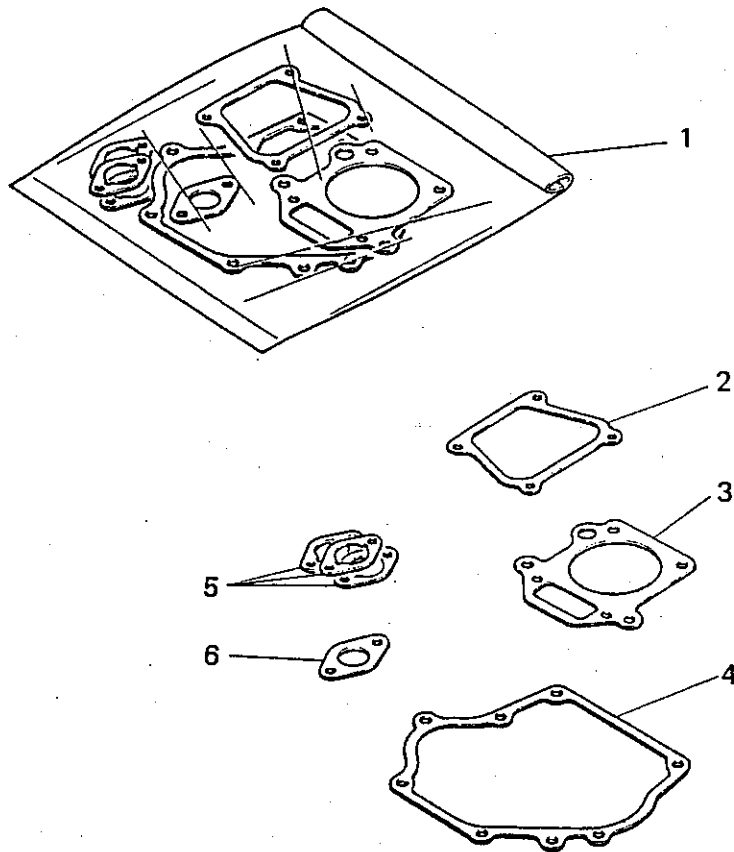
ツールセット他  
4. TOOL SET etc.



見出番号 No.	部品番号 Parts No.	部品名称 Parts Name	個数 No. Req'd	備考 Remarks	定価 Price
1	FA21297	ソケットレンチ WRENCH, SOCKET	1		
2	KN13001AA	スクリュードライバ DRIVER, SCREW	1		
3	FA21533D	ツールバッグ BAG, TOOL	1		
4	W405B05X020	キー KEY, SUNK	1		
5	KW56069AA	コーションラベル LABEL, CAUTION	1		
6	KW56070AA	コーションラベル LABEL, CAUTION	1		

ガスケットセット

# 5. GASKET SET



見出番号 No.	部品番号 Parts No.	部品名称 Parts Name	個数 No. Req'd	備考 Remarks	定価 Price
1	KW39055BA	ガスケットセット GASKET SET	1	INCL. NO. 2-6	
2	KW33001AB	ガスケット, ヘッドカバー GASKET, HEAD COVER	1		
3	KC66006AA	ヘッド ガスケット GASKET, HEAD	1		
4	KW31005AA	クランクケース ガスケット GASKET, CRANKCASE	1		
5	KW34029AA	キャブレタ ガスケット GASKET, CARBURETOR	3		
6	KM70031AB	マフラー ガスケット GASKET, MUFFLER	1		