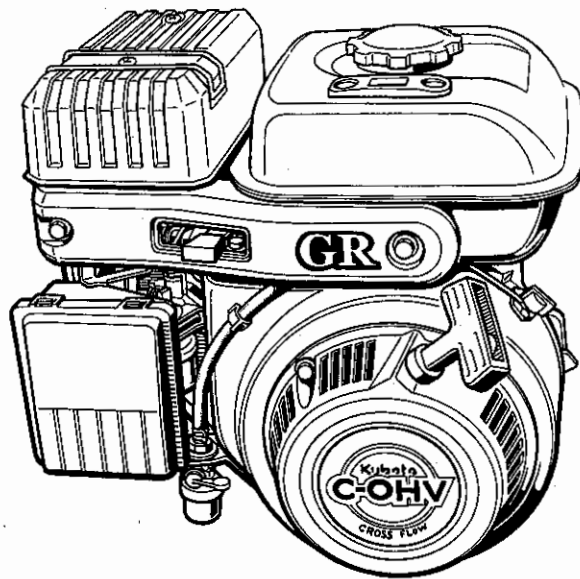


クボタ 空冷エンジン

純正部品表(OEM)

GR130-E-DCL-OR1



型式名	備 考
GR130-E-DCL-OR1	(株)オーレック向, 運搬車(LS360)搭載用

2006年11月初版

部品表番号

07909-B7826

Kubota

— お 願 い —

1. 部品ご注文の際には、
 - ①弊社所定の注文書をご使用ください。
 - ②注文書には、型式・品番・品名・数量・機械番号をご明記願います。
2. 部品は必ずクボタ純正部品をご使用願います。
(市販の類似品を使用されると早期破損などの原因となります。)

— 部品表のご使用について —

1. 集録型式に対し、以下の様にそれぞれを表示してあります。

①互換性の記号または変更番号

○互換性の記号は新部品側に表示してあります。

記号	変更番号	表示の意味	
↔	2	新旧部品兼用可	(互換性あり)
≠	3	新旧部品兼用不可	(互換性なし)
←	4	新部品は旧部品に兼用可	(互換性なし)
→	5	旧部品は新部品に兼用可	(互換性なし)

②実施機番の表示

○数量欄に新旧兼用不可部品と追加・廃止部品の実施機番を記載してあります。

表示の機番	表示の意味
~15000	○変更前(旧)の部品が表示機番迄使用されている。 ○変更により廃止された部品が表示機番迄使用されている。
15001~	○変更後(新)の部品が表示機番から使用されている。 ○追加採用の部品が表示機番から使用されている。

③タイトルまたは備考欄

○必要と思われる事項を注記してあります。(例、オーバーサイズ、アンダーサイズ等)

- ④イラスト欄に、●印のマークまたは備考欄中☆印のマークがある部品は、
単体販売不可部品です。

2. 本部品表は改良のため予告なく変更することがあります。

■集録型式

型式名	製品コードNo.	備考
GR130-E-DCL-OR1	EG911-31000	(株)オーレック向、運搬車(LS360)搭載用

■使用色

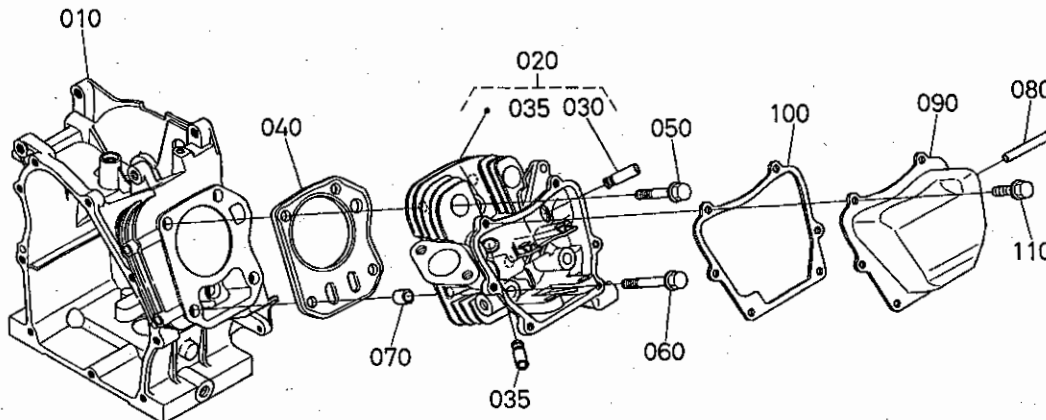
部品名称	色名	スポットカラー S	スポットカラー	ラッカー (1K缶)	ラッカー (4K缶)	スーパーラッカー (4K缶)	スーパーラッカー (16K缶)
フューエルタンク ファンカバー	赤色1号	07935-60001	07935-50001	07913-01001	07913-04001	—	—

目 次

[GR130-E-DCL-OR1]

0001	クランクケース・シリンダヘッド	1
0002	クランクケースカバー	2
0006	ファンカバー	3
0100	カム軸	4
0102	ピストン・クランク軸	5
0200	ガバナ	6
0201	燃料フィルタ・燃料ポンプ	7
0202	燃料タンク・燃料パイプ	8
0203	速度調整板	9
0300	リコイルスタータ	10
0301	フライホイール・点火装置	11
0392	バルブ・ロッカアーム	12
0395	吸気管・気化器	13
0396	気化器分解	14
0402	エアークリーナ	15
0405	マフラ	16
0600	付属品	17
■	品番索引	18

0001 クランクケース・シリンダヘッド



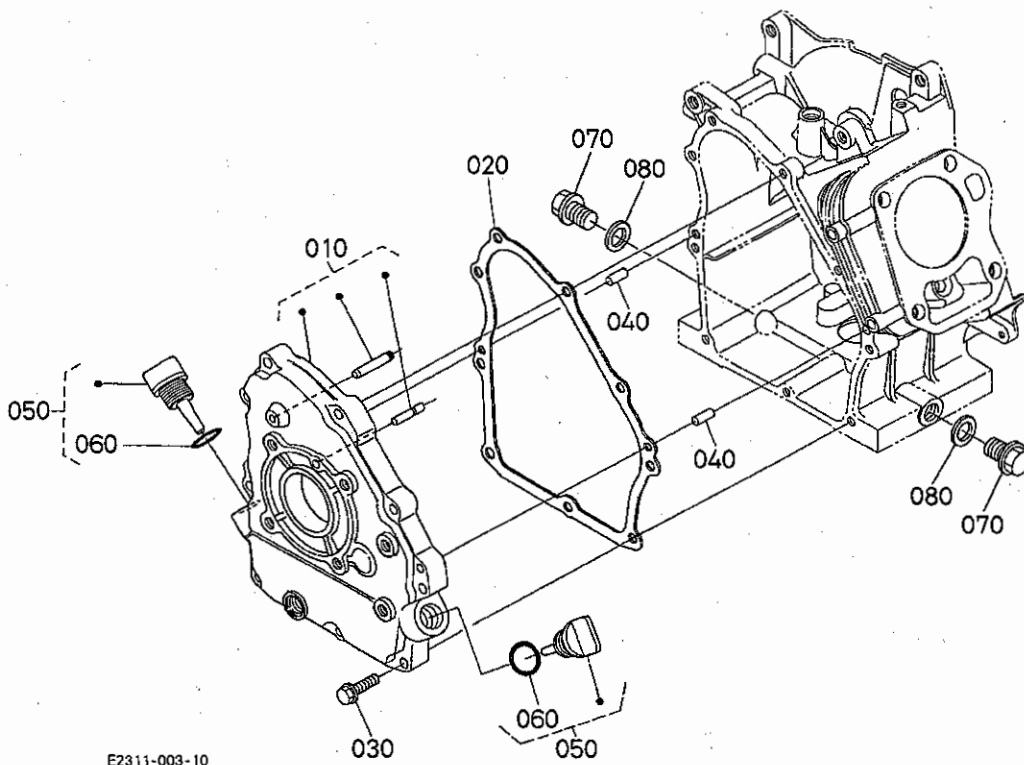
E2311-001-14

A: GR130-E-DCL-OR1

図番	品番	部品名称	数量		互換性	備考
			A	B		
010	E2311-0211-2	シリンダブロック	1	-		
020	E2311-0304-5	シリンダヘッド, コンブ	1	-		
030	12681-1354-0	インテイクバルブガイド	1	-		
035	E2311-1354-0	バルブガイド	1	-		
040	E2311-0331-0	ガスケット(ヘッド)	1	-		
050	12631-0345-0	ヘッドボルト	2	-		
060	E3171-0346-0	ヘッドボルト	2	-		
070	12631-9493-0	パイプピン	2	-		
080	E3171-0551-0	チューブ(ブリーザー)	1	-		
090	E3171-1450-0	ヘッドカバー, コンブ	1	-		
100	E3171-1452-0	ガスケット(ヘッドカバー)	1	-		
110	13641-7452-0	ボルト	6	-		

↔ 新旧部品兼用可; ≠ 新旧部品兼用不可; ← 新部品は旧部品に兼用可; → 旧部品は新部品に兼用可

0002 クランクケースカバー

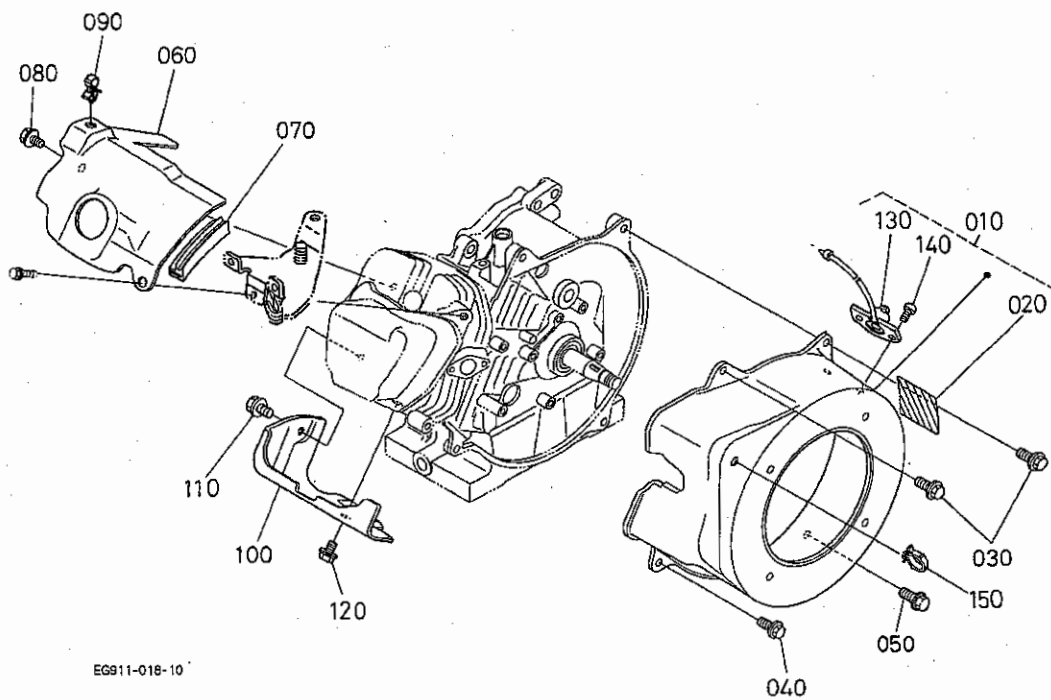


A:GR130-E-DCL-QR1

図番	品番	部品名称	数量		互換性	備考
			A	B		
010	E2312-0105-0	クランクケースカバー、アツシ	1	-		
020	E2311-0134-0	ガスケット(クランクケース)	1	-		
030	01754-50625	フランジホルト	9	-		
040	05012-00614	ヘキサピン	2	-		
050	13901-3308-4	オイルゲージ、アツシ	2	-		
060	04817-00160	Oリング	2	-		
070	13901-3375-0	ドレンプラグ	2	-		
080	04724-00120	ワッキン	2	-		

(↔) 新旧部品兼用可 ; (≠) 新旧部品兼用不可 ; (←) 新品は旧部品に兼用可 ; (→) 旧部品は新品に兼用可

0006 ファンカバー



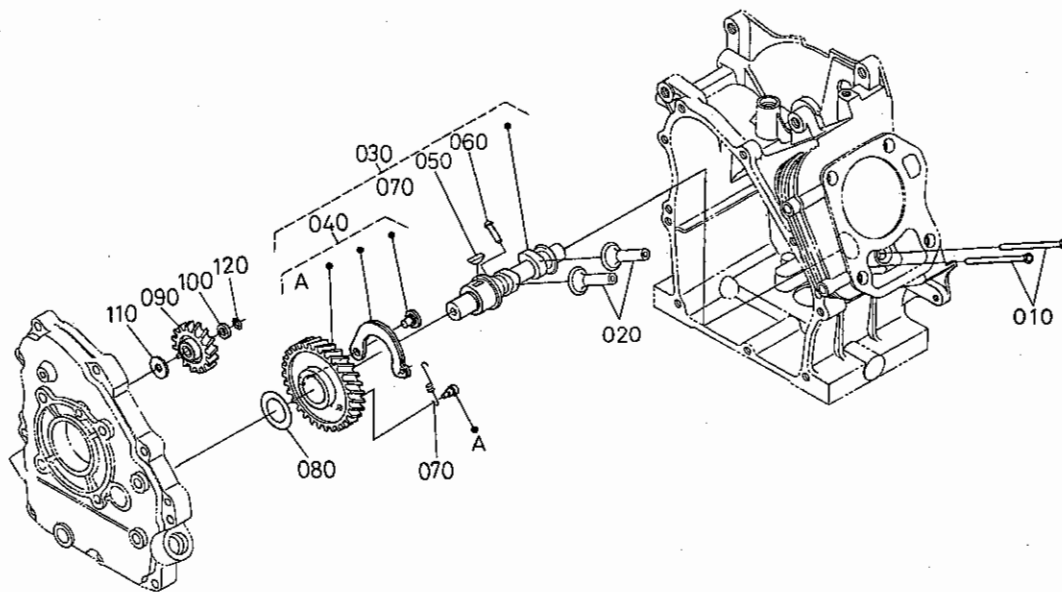
EG911-018-10

A:GR130-E-DCL-OR1

図番	品番	部品名称	数量		互換性	備考
			A	B		
010	E2311-7401-0	ファンカバー、アツシ	1	-		
020	E2311-8711-0	ネームプレート	1	-		
030	01754-50818	フランジボルト (M8)	2	-		
040	01754-50612	フランジボルト	1	-		
050	E2111-9385-0	フランジボルト (セラトツキ)	1	-		
060	E2311-7448-0	カバー (シリンダヘッド)	1	-		
070	E3171-7539-0	クッション (カバー)	1	-		
080	13921-9104-0	ボルト	1	-		
090	E3171-6757-0	コードクランプ	1	-		
100	E2311-7449-0	カバー (シリンダ)	1	-		
110	13921-9104-0	ボルト	1	-		
120	01754-50610	フランジボルト	1	-		
130	E3171-6708-0	スイッチ、アツシ (ストップ)	1	-		
140	E3171-9171-0	タツピンネジ	2	-		
150	E3171-4237-0	ホースクランプ	1	-		

← 新旧部品兼用可; ≠ 新旧部品兼用不可; ← 新部品は旧部品に兼用可; → 旧部品は新部品に兼用可

0100 カム軸



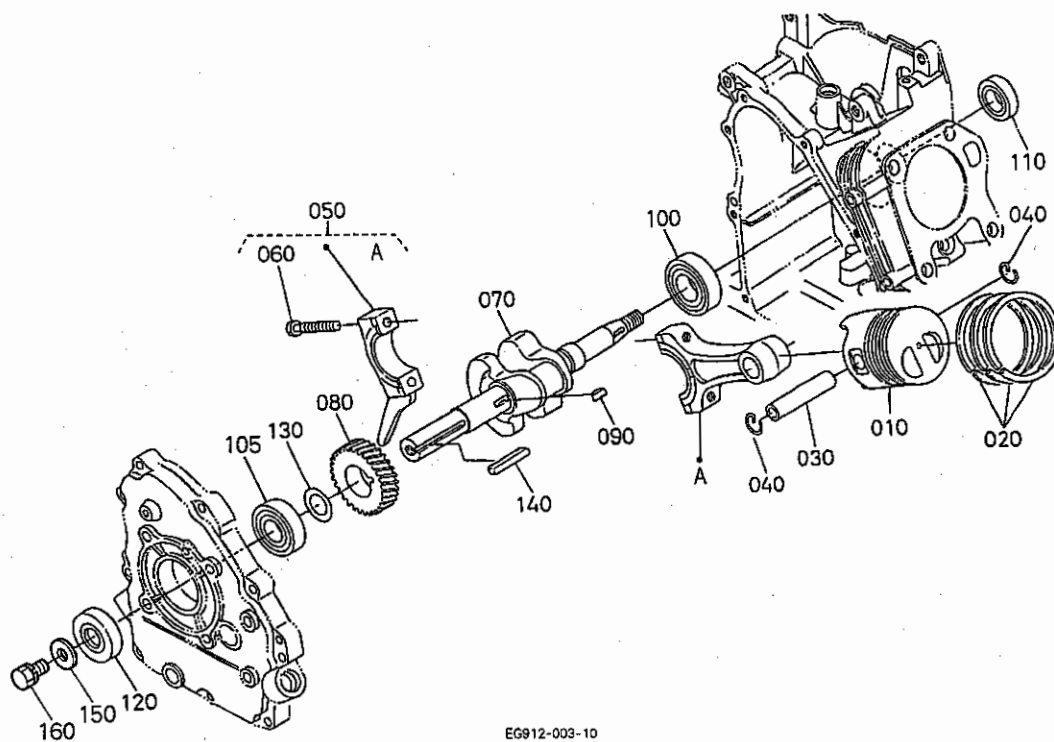
E2311-006-10

A:GR130-E-DCL-0R1

図番	品番	部品名称	数量		互換性	備考
			A	B		
010	E2311-1511-0	プッシュロッド	2	-		
020	12643-1555-0	タペット	2	-		
030	E2312-1601-0	カムシャフト, アツシ	1	-		
040	E2312-1650-0	ギヤ, コンブ(カム)	1	-		
050	12643-9523-0	ハンゲツキー	1	-		
060	12643-6627-0	デコンプピン	1	-		
070	12653-6628-0	スプリング(デコンプ)	1	-		
080	13904-1655-0	シム 20	1	-		0.20mm
080	13904-1656-0	シム 25	1	-		0.25mm
080	13904-1657-0	シム 30	1	-		0.30mm
080	13904-1658-0	シム 35	1	-		0.35mm
080	13904-1659-0	シム 40	1	-		0.40mm
080	13904-1661-0	シム 50	1	-		0.50mm
090	E2311-2422-0	ギヤ(アイドル)	1	-		
100	13641-5533-3	サガネ 1	1	-		
110	13641-5534-2	サガネ 2	1	-		
120	13641-5536-3	ストツパ	1	-		

↔ 新旧部品兼用可; ≠ 新旧部品兼用不可; ← 新部品は旧部品に兼用可; → 旧部品は新部品に兼用可

0102 ピストン・クランク軸



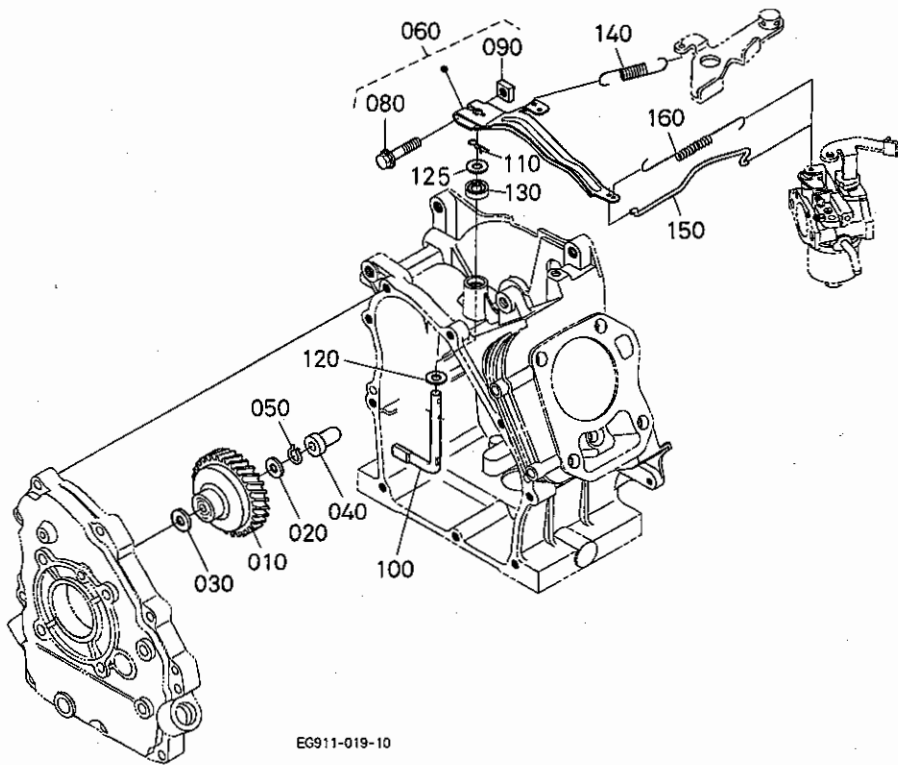
EG912-003-10

A: GR130-E-DCL-OR1

図番	品番	部品名称	数量		互換性	備考
			A	B		
010	E2312-2111-0	ピストン	1	-		STD
010	E2312-2192-0	ピストン (0.25)	1	-		+0.25mm
010	E2312-2191-0	ピストン (0.5)	1	-		+0.50mm
020	E2311-2105-2	ピストンリング, アツシ	1	-		STD
020	E2311-2110-2	ピストンリング, アツシ (0.25)	1	-		+0.25mm
020	E2311-2109-2	ピストンリング, アツシ (0.5)	1	-		+0.50mm
030	12681-2131-0	ピストンピン	1	-		
040	13601-2133-0	アナサー・クリップ	2	-		
050	E2311-2201-0	コネクティングロッド, アツシ	1	-		STD
050	E2311-2205-0	コネクティングロッド, アツシ (25)	1	-		-0.25mm
050	E2311-2206-0	コネクティングロッド, アツシ (05)	1	-		-0.50mm
060	E3171-2214-0	コンロッドホルト	2	-		
070	E2312-2311-0	クランクシャフト	1	-		
080	E2312-2411-0	キヤ (クランク)	1	-		
090	05811-00413	ハンゲツキー	1	-		
100	16261-9731-0	ボールベアリング	1	-		
105	16261-9731-0	ボールベアリング	1	-		
110	09500-00025	オイルシール	1	-		
120	09500-00026	オイルシール	1	-		
130	13621-1672-0	カムシクシム 20	1	-		0.20mm
130	13621-1663-0	カムシクシム	1	-		0.25mm
130	13621-1664-0	カムシクシム	1	-		0.30mm
130	13621-1662-0	カムシクシム	1	-		0.35mm
130	13621-1665-0	カムシクシム	1	-		0.40mm
130	13621-1666-0	カムシクシム	1	-		0.45mm
130	13621-1667-0	カムシクシム	1	-		0.50mm
130	13621-1668-0	カムシクシム	1	-		0.55mm
140	05712-00535	フェザキー	1	-		
150	13621-8421-2	プーリー オサエザガネ	1	-		
160	01123-50820	ホルト	1	-		

↔ 新旧部品兼用可; ≠ 新旧部品兼用不可; ← 新品は旧部品に兼用可; → 旧部品は新品に兼用可

0200 ガバナ

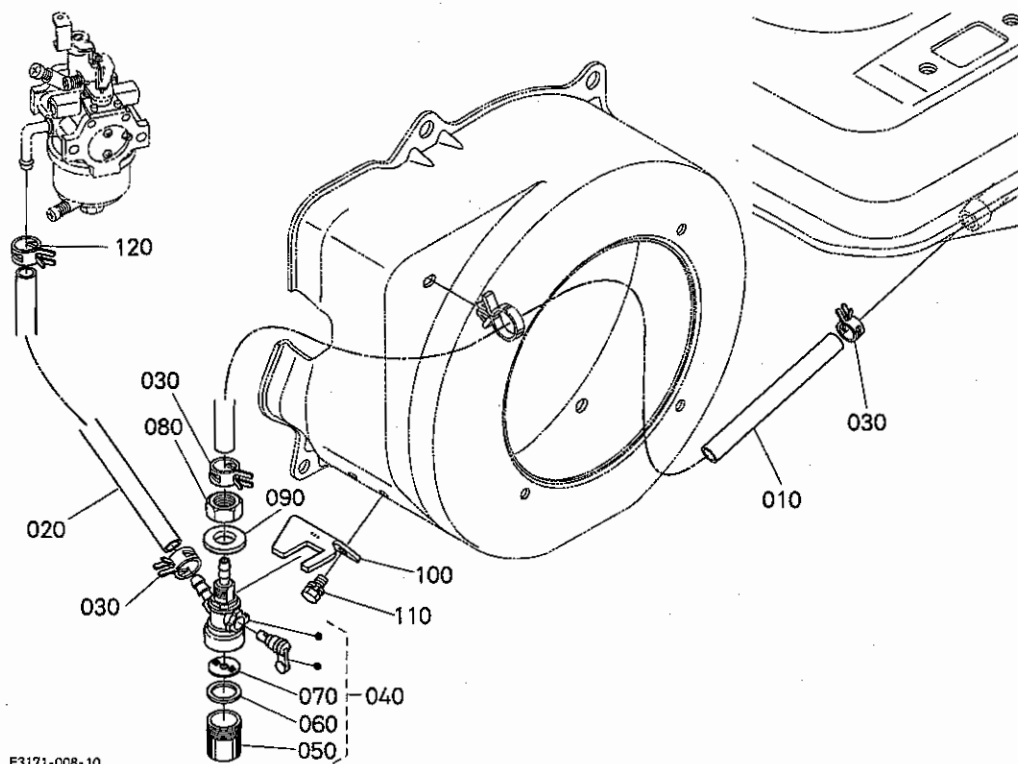


A:GR130-E-DCL-QR1

図番	品番	部品名称	数量		互換性	備考
			A	B		
010	12234-5529-0	ガバナキヤ-コンプ	1	-		
020	13641-5533-3	サガネ1	1	-		
030	13641-5534-2	サガネ2	1	-		
040	13961-5545-0	ガバナスリーブ	1	-		
050	13641-5536-3	ストツパ	1	-		
060	E2311-5602-2	レバ-,アツシ(ガバナ)	1	-		
070	----	ブランク	-	-		
080	01025-50630	ホルト	1	-		
090	12866-9201-0	ナット	1	-		
100	E2311-5614-3	シャフト(ガバナレバ-)	1	-		
110	05525-60500	スナツプピン	1	-		
120	04013-60060	ヒラザガネ	1	-		
125	E3171-5534-0	ヒラザガネ	1	-		
130	EG028-5691-0	オイルシール	1	-		
140	E2311-5641-2	ヒツパリスプリング(ガバナ)	1	-		
150	E2311-5635-0	ロツド(ガバナ)	1	-		
160	E2312-5639-2	ヒツパリスプリング(ロツド)	1	-		

↔ 新旧部品兼用可; ≠ 新旧部品兼用不可; ← 新品は旧部品に兼用可; → 旧部品は新品に兼用可

0201 燃料フィルタ・燃料ポンプ

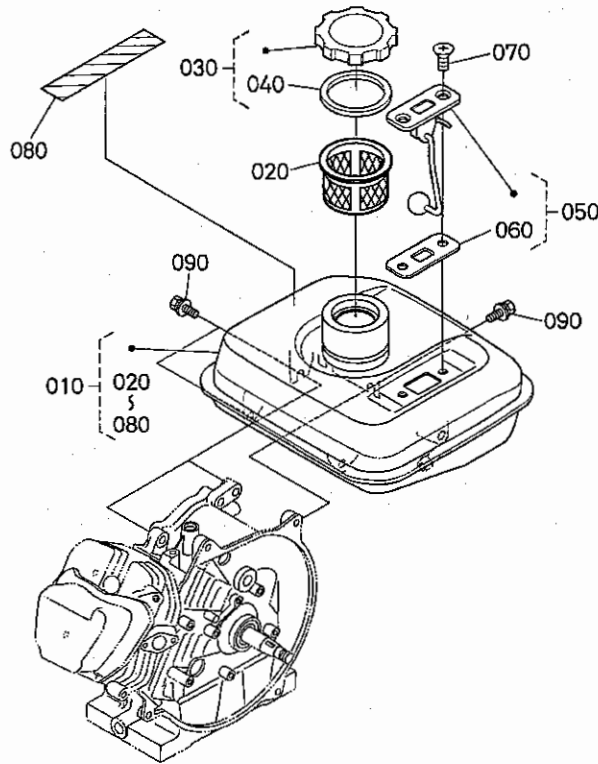


A:GR130-E-DCL-OR1

図番	品番	部品名称	数量		互換性	備考
			A	B		
010	09664-60240	フューエルチューブ	1	-		φ6 × φ10 × 240L
020	09664-60130	フューエルチューブ	1	-		φ6 × φ10 × 130L
030	E2111-4237-0	ホースクランプ (ハネツキ, 10)	3	-		
040	12436-4301-0	フューエルフィルタアツシ	1	-		
050	12361-4313-0	フィルタボツト	1	-		
060	12866-4314-0	パツキン	1	-		
070	12866-4316-0	フィルタエレメント	1	-		
080	02172-50120	ナツト	1	-		
090	04013-60120	ヒラザガネ	1	-		
100	E3171-4343-0	ホルダ (フューエルフィルタ)	1	-		
110	01202-50612	ボルト	2	-		
120	12901-4237-0	ホースクランプ (ハネツキ, 9.4)	1	-		

↔ 新旧部品兼用可; ≠ 新旧部品兼用不可; ← 新品は旧部品に兼用可; → 旧部品は新品に兼用可

0202 燃料タンク・燃料パイプ



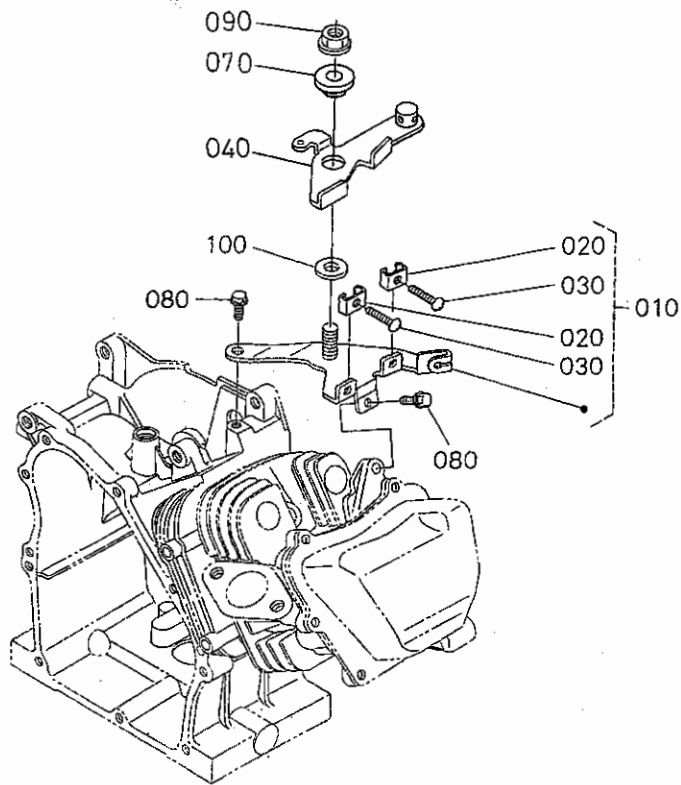
EG917-014-10

A:GR130-E-DCL-QR1

図番	品番	部品名称	数量		互換性	備考
			A	B		
010	EG911-4160-0	フューエルタンク, アツシ (R1)	1	-		
020	12641-4135-0	フューエルフィルタ	1	-		
030	12641-4120-0	キャツプ, アツシ (フューエルタンク)	1	-		
040	12641-4134-0	ガスケット (タンクキャツプ)	1	-		
050	E3174-4170-0	フューエルゲージ, アツシ	1	-		
060	E3174-4174-0	ガスケット (フューエルゲージ)	1	-		
070	E3171-9311-0	サラコネジ (クロ)	2	-		
080	E3171-8721-0	ラベル (ケイコク)	1	-		
090	01125-60820	ホルト	4	-		

↔ 新旧部品兼用可; ≠ 新旧部品兼用不可; ← 新品は旧部品に兼用可; → 旧部品は新品に兼用可

0203 速度調整板



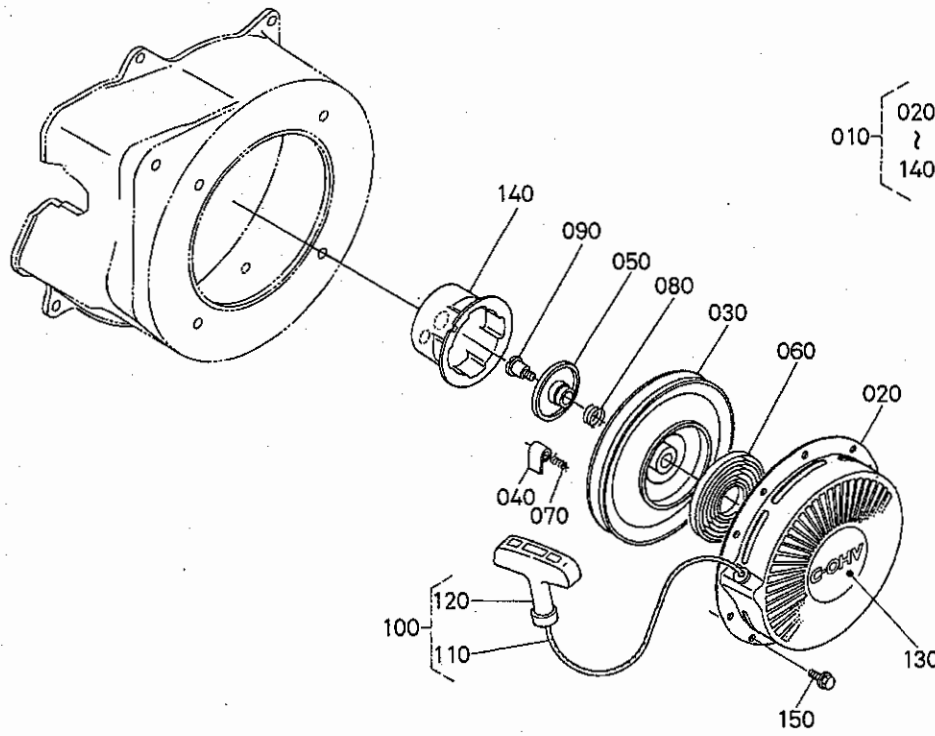
E2326-002-20

A:GR130-E-DCL-OR1

図番	品番	部品名称	数量		互換性	備考
			A	B		
010	E2311-5709-0	プレート,アツシ(コントロール)	1	-		
020	12643-5719-0	コックスプリング	2	-		
030	03054-50525	ナベコネジ	2	-		
040	E3174-5704-0	レバー,アツシ(コントロール)	1	-		
050	----	ブランク	-	-		
060	----	ブランク	-	-		
070	12212-5765-0	スラスト,カラー	1	-		
080	13901-9104-0	ボルト	2	-		
090	02751-50080	フランジナット	1	-		
100	04012-50080	ヒラサガネ	1	-		

↔ 新旧部品兼用可; / 新旧部品兼用不可; ← 新品は旧部品に兼用可; → 旧部品は新品に兼用可

0300 リコイルスタータ



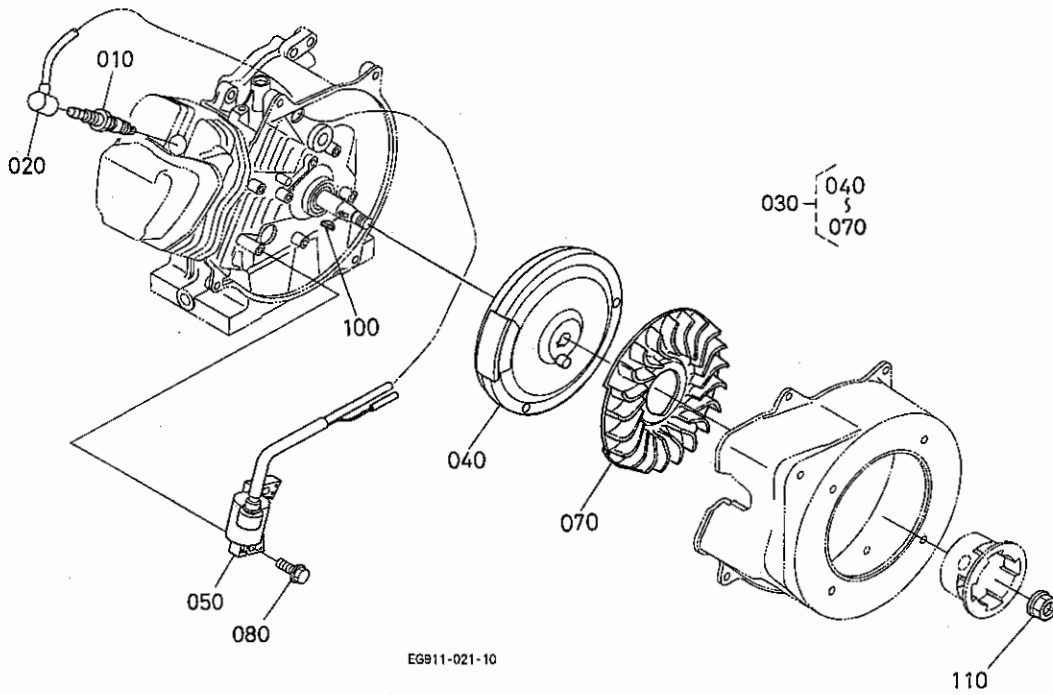
EG911-020-10

A: GR130-E-DCL-OR1

図番	品番	部品名称	数量		互換性	備考
			A	B		
010	EG916-6101-0	リコイルスタータ, アツシ	1	-		
020	12931-6151-0	ケース (リコイルスタータ)	1	-		
030	12164-6152-0	リール	1	-		
040	12901-6153-0	ラチェット	2	-		
050	12164-6162-0	プレート (フリクション)	1	-		
060	12164-6154-0	スパイラルスプリング	1	-		
070	12901-6185-0	スプリング (ラチェット)	2	-		
080	12901-6163-0	スプリング (ブレーキ)	1	-		
090	12901-6187-0	コネシ	1	-		
100	12641-6109-0	ロープ, アツシ (スタータ)	1	-		
110	12901-6165-0	ロープ (スタータ)	1	-		
120	12632-6167-0	フック (ハンドル)	1	-		
130	E3326-8716-0	マーク (OHV, リコイル)	1	-		
140	12164-6174-2	スタート, プーリ	1	-		
150	01754-50608	フランジボルト	4	-		

↔ 新旧部品兼用可; ≠ 新旧部品兼用不可; ← 新品は旧部品に兼用可; → 旧部品は新品に兼用可

0301 フライホイール・点火装置



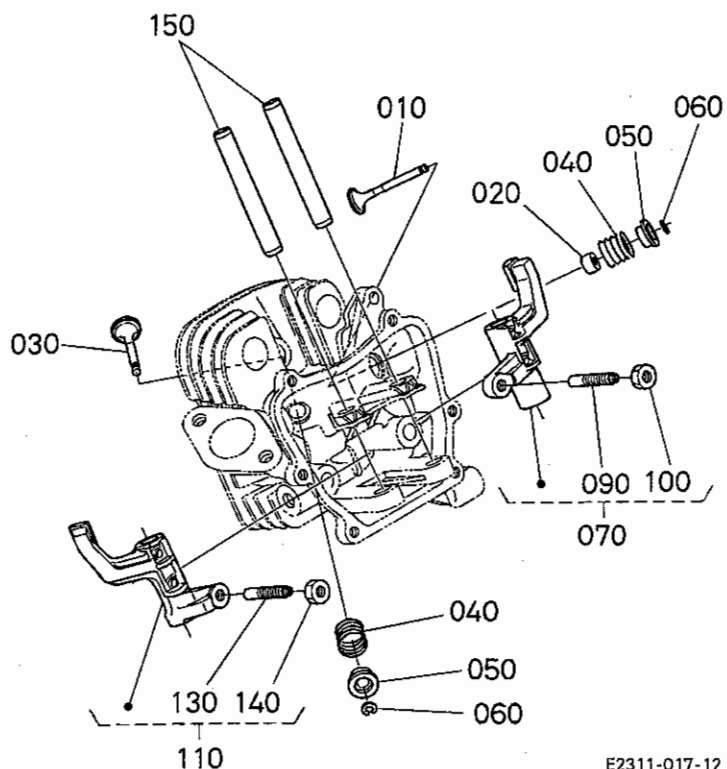
EG911-021-10

A:GR130-E-DCL-OR1

図番	品番	部品名称	数量		互換性	備考
			A	B		
010	12931-6774-0	スパークプラグ (BPR2HS)	1	-		
020	13921-6772-0	スパークプラグキャップ	1	-		
030	E2312-6700-2	フライホイールマグネト, ユニット	1	-		
040	E2312-6703-0	フライホイール	1	-		
050	E2312-6705-0	イグナイタ	1	-		
060	----	ブランク	-	-		
070	E2112-6801-3	ファン	1	-		
080	13801-9112-0	ホルト	2	-		
090	----	ブランク	-	-		
100	12121-9523-0	ハンゲツキー	1	-		
110	12301-9292-0	フランジナット	1	-		

↔ 新旧部品兼用可 ; ≠ 新旧部品兼用不可 ; ← 新部品は旧部品に兼用可 ; → 旧部品は新部品に兼用可

0392 バルブ・ロッカアーム



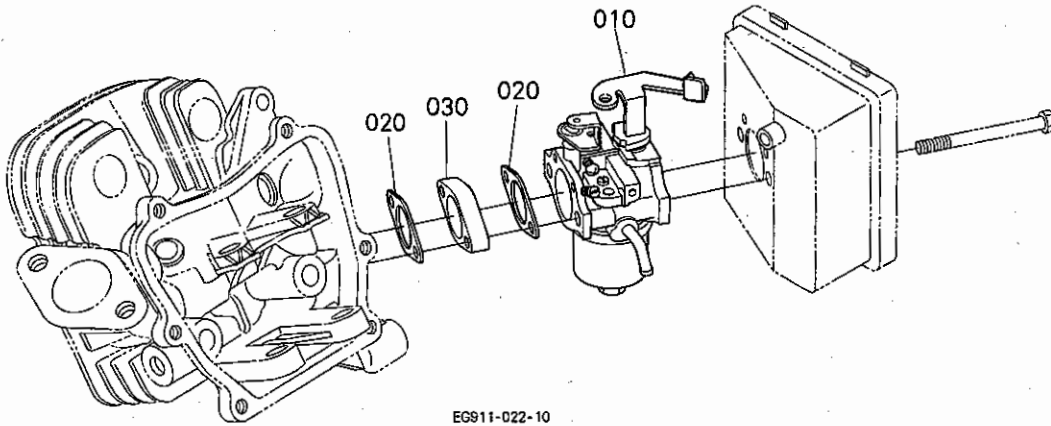
E2311-017-12

A:GR130-E-DCL-OR1

図番	品番	部品名称	数量		互換性	備考
			A	B		
010	E2311-1311-2	バルブ (インテイク)	1	-		
020	EG681-1315-0	バルブ ステムシール	1	-		
030	E2311-1312-2	バルブ (エキゾースト)	1	-		
040	E3171-1324-0	バルブスプリング	2	-		
050	E9151-1333-0	リテーナ (バルブスプリング)	2	-		
060	12631-1336-0	コツタ	2	-		
070	E3171-1402-0	ロッカアーム, アツシ (インテイク)	1	-		
080	----	ブランク	-	-		
090	14601-1423-0	チヨウセイネジ	1	-		
100	14601-1424-0	ナット	1	-		
110	E3171-1403-0	ロッカアーム, アツシ (エキゾースト)	1	-		
120	----	ブランク	-	-		
130	14601-1423-0	チヨウセイネジ	1	-		
140	14601-1424-0	ナット	1	-		
150	E3171-1426-0	シャフト (ロッカアーム)	2	-		

↔ 新旧部品兼用可; ≠ 新旧部品兼用不可; ← 新品は旧部品に兼用可; → 旧部品は新品に兼用可

0395 吸気管・気化器

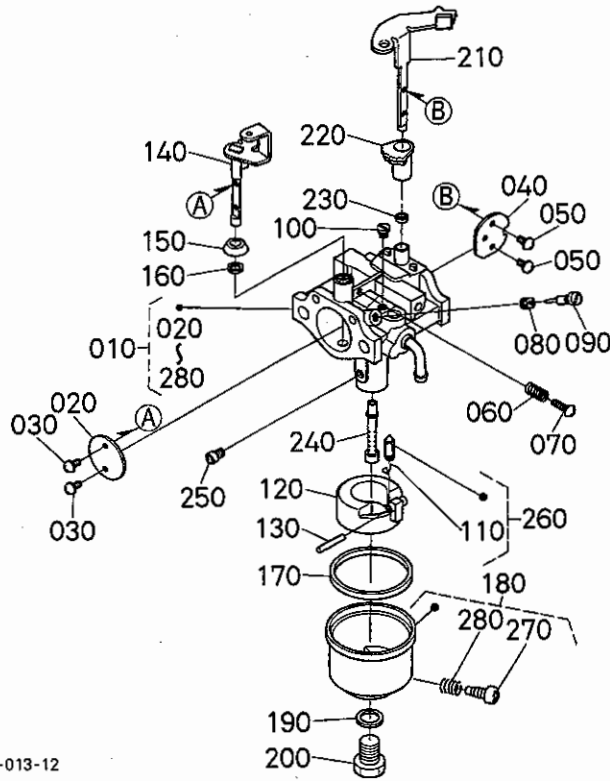


A: GR130-E-DCL-0R1

図番	品番	部品名称	数量		互換性	備考
			A	B		
010	EG011-4401-2	キャブレタ, アツシ	1	-		
020	E2111-4611-0	ガスケット(キャブレタ)	2	-		
030	E2311-4615-0	インシュレータ	1	-		

↔ 新旧部品兼用可; ≠ 新旧部品兼用不可; ← 新品は旧部品に兼用可; → 旧部品は新品に兼用可

0396 気化器分解

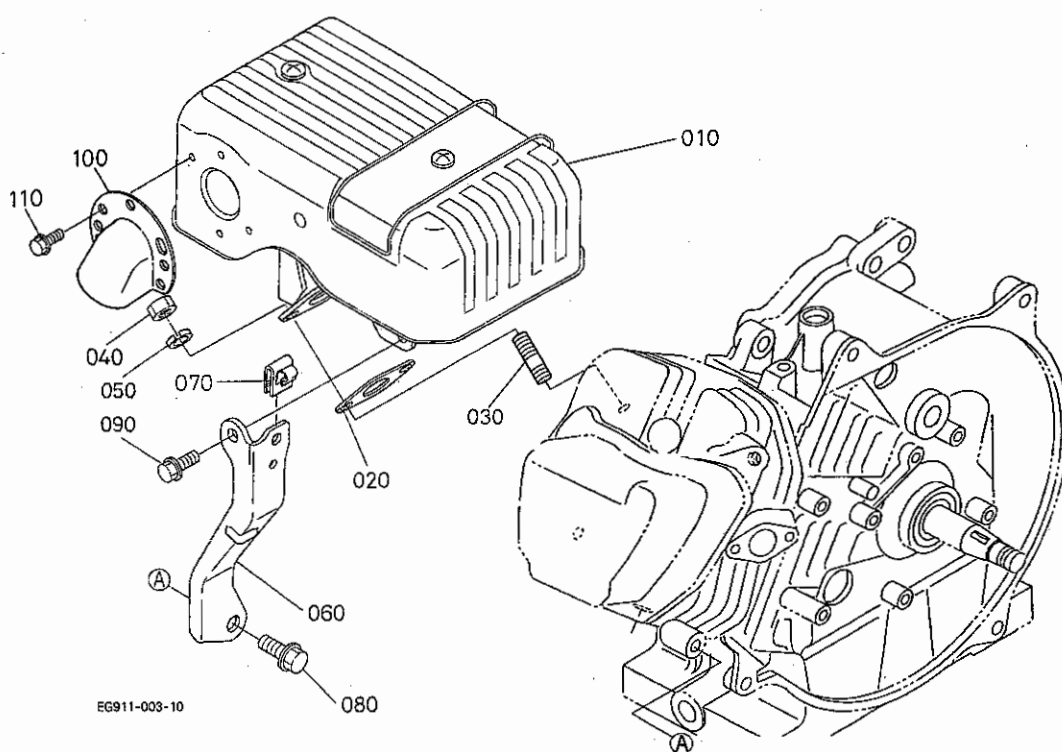


E2311-013-12

A: GR130-E-DCL-QR1

図番	品番	部品名称	数量		互換性	備考
			A	B		
010	EG011-4401-2	キャブレタ, アツシ	1	-		
020	EG011-4432-0	スロットルバルブ	1	-		
030	E0101-4434-0	スプリングワツシヤ - クロススクリユ	2	-		
040	EG011-4453-0	チョークバルブ	1	-		
050	E6155-4434-0	コネジ	2	-		
060	13941-4481-0	スプリング	1	-		
070	12631-4423-0	スクリユ	1	-		
080	13941-4421-0	スプリング	1	-		
090	E3174-4422-0	コネジ (アイドルアジヤスタ)	1	-		
100	EG431-4418-0	ジエツト (パイロット)	1	-		
110	12621-4486-0	クリツプ	1	-		
120	E3174-4471-0	フロート	1	-		
130	E9151-4478-0	ピン	1	-		
140	E2314-4430-0	シヤフト, コンブ (スロットル)	1	-		
150	12123-4457-0	リング	1	-		
160	13941-4485-0	シール	1	-		
170	E3174-4475-0	ガスケット (フロートチャヤンバ)	1	-		
180	12313-4470-0	フロートチャヤンバ - ホテ - アツシ	1	-		
190	12307-4428-0	ハツキン	1	-		
200	12201-4482-0	ホルト	1	-		
210	E3171-4451-0	シヤフト, コンブ (チョーク)	1	-		
220	12182-4465-0	リング	1	-		
230	E3174-4467-0	リング	1	-		
240	EG011-4412-0	メインノズル	1	-		
250	EG014-4426-0	ジエツト (メイン)	1	-		
260	EG224-4484-0	ニードル, アツシ	1	-		
270	13941-4483-0	ドレン スクリユ	1	-		
280	13941-4481-0	スプリング	1	-		

↔ 新旧部品兼用可; ≠ 新旧部品兼用不可; ← 新品は旧部品に兼用可; → 旧部品は新品に兼用可

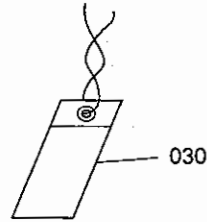
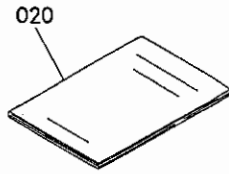
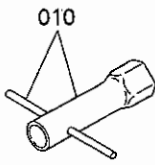


A:GR130-E-DCL-OR1

図番	品番	部品名称	数量		互換性	備考
			A	B		
010	E2311-1212-3	マフラ, コンパ	1	-		
020	E3171-1223-0	ガスケット (マフラ)	1	-		
030	13951-9155-0	スタット	2	-		
040	02114-50080	ナット	2	-		
050	04512-60080	バネザガネ	2	-		
060	E2311-1251-0	ステー (マフラ)	1	-		
070	E2311-5745-0	クランプ (ケーブル)	1	-		
080	01754-50818	フランジボルト (M8)	1	-		
090	01754-50610	フランジボルト	1	-		
100	E3127-1265-0	ハイキカンカバー	1	-		
110	12641-9371-0	ダツピンネジ	2	-		

↔ 新旧部品兼用可 ; ≠ 新旧部品兼用不可 ; ← 新品は旧部に兼用可 ; → 旧部は新品に兼用可

0600 付属品



EG911-024-10

A:GR130-E-DCL-OR1

図番	品番	部品名称	数量		互換性	備考
			A	B		
010	E3171-9121-0	レンチ,アツシ(スパークプラグ)	1	-		
020	E3171-8911-3	トリアツカイセツメイシヨ	1	-		
030	E3131-8770-0	エフ(ガソリンメンテ)	1	-		

↔ 新旧部品兼用可; ≠ 新旧部品兼用不可; ← 新品は旧部品に兼用可; → 旧部品は新品に兼用可

品 番 索 引

品番	頁	図番	品番	頁	図番	品番	頁	図番	品番	頁	図番
E0101-4434-0	14	030	E3171-1452-0	1	100	05012-00614	2	040	13621-1672-0	5	130
E2111-4237-0	7	030	E3171-2214-0	5	060	05525-60500	6	110	13621-8421-2	5	150
E2111-4611-0	13	020	E3171-4237-0	3	150	05712-00535	5	140	13641-5533-3	4	100
E2111-9385-0	3	050	E3171-4343-0	7	100	05811-00413	5	090		6	020
E2112-6801-3	11	070	E3171-4451-0	14	210	09500-00025	5	110	13641-5534-2	4	110
E2121-1116-0	15	030	E3171-5534-0	6	125	09500-00026	5	120		6	030
E2311-0134-0	2	020	E3171-6708-0	3	130	09664-60130	7	020	13641-5536-3	4	120
E2311-0211-2	1	010	E3171-6757-0	3	090	09664-60240	7	010		6	050
E2311-0304-5	1	020	E3171-7539-0	3	070	12121-9523-0	11	100	13641-7452-0	1	110
E2311-0331-0	1	040	E3171-8721-0	8	080	12123-4457-0	14	150	13801-9112-0	11	080
E2311-1151-0	15	050	E3171-8911-3	17	020	12164-6152-0	10	030	13901-3308-4	2	050
E2311-1212-3	16	010	E3171-9121-0	17	010	12164-6154-0	10	060	13901-3375-0	2	070
E2311-1251-0	16	060	E3171-9171-0	3	140	12164-6162-0	10	050	13901-9104-0	9	080
E2311-1311-2	12	010	E3171-9311-0	8	070	12164-6174-2	10	140	13904-1655-0	4	080
E2311-1312-2	12	030	E3174-4170-0	8	050	12182-4465-0	14	220	13904-1656-0	4	080
E2311-1354-0	1	035	E3174-4174-0	8	060	12201-4482-0	14	200	13904-1657-0	4	080
E2311-1511-0	4	010	E3174-4422-0	14	090	12212-5765-0	9	070	13904-1658-0	4	080
E2311-2105-2	5	020	E3174-4467-0	14	230	12234-5529-0	6	010	13904-1659-0	4	080
E2311-2109-2	5	020	E3174-4471-0	14	120	12301-9292-0	11	110	13904-1661-0	4	080
E2311-2110-2	5	020	E3174-4475-0	14	170	12307-4428-0	14	190	13921-6772-0	11	020
E2311-2201-0	5	050	E3174-5704-0	9	040	12313-4470-0	14	180	13921-9104-0	3	080
E2311-2205-0	5	050	E3326-8716-0	10	130	12361-4313-0	7	050		3	110
E2311-2206-0	5	050	E6155-4434-0	14	050	12436-4301-0	7	040	13941-4421-0	14	080
E2311-2422-0	4	090	E9151-1333-0	12	050	12621-4486-0	14	110	13941-4481-0	14	060
E2311-4615-0	13	030	E9151-4478-0	14	130	12631-0345-0	1	050		14	280
E2311-5602-2	6	060	EG011-4401-2	13	010	12631-1336-0	12	060	13941-4483-0	14	270
E2311-5614-3	6	100		14	010	12631-4423-0	14	070	13941-4485-0	14	160
E2311-5635-0	6	150	EG011-4412-0	14	240	12631-9493-0	1	070	13951-9155-0	16	030
E2311-5641-2	6	140	EG011-4432-0	14	020	12632-6167-0	10	120	13961-5545-0	6	040
E2311-5709-0	9	010	EG011-4453-0	14	040	12641-4120-0	8	030	14601-1423-0	12	090
E2311-5745-0	16	070	EG014-4426-0	14	250	12641-4134-0	8	040	14601-1423-0	12	130
E2311-7401-0	3	010	EG028-5691-0	6	130	12641-4135-0	8	020	14601-1424-0	12	100
E2311-7448-0	3	060	EG224-4484-0	14	260	12641-6109-0	10	100		12	140
E2311-7449-0	3	100	EG431-4418-0	14	100	12641-9371-0	16	110	16261-9731-0	5	100
E2311-8711-0	3	020	EG681-1315-0	12	020	12643-1555-0	4	020		5	105
E2312-0105-0	2	010	EG911-4160-0	8	010	12643-5719-0	9	020			
E2312-1601-0	4	030	EG916-6101-0	10	010	12643-6627-0	4	060			
E2312-1650-0	4	040	EG923-1101-0	15	010	12643-9523-0	4	050			
E2312-2111-0	5	010	01023-50680	15	060	12653-6628-0	4	070			
E2312-2191-0	5	010	01025-50630	6	080	12681-1354-0	1	030			
E2312-2192-0	5	010	01123-50820	5	160	12681-2131-0	5	030			
E2312-2311-0	5	070	01125-60820	8	090	12866-4314-0	7	060			
E2312-2411-0	5	080	01202-50612	7	110	12866-4316-0	7	070			
E2312-5639-2	6	160	01754-50608	10	150	12866-9201-0	6	090			
E2312-6700-2	11	030	01754-50610	3	120	12901-4237-0	7	120			
E2312-6703-0	11	040		16	090	12901-6153-0	10	040			
E2312-6705-0	11	050	01754-50612	3	040	12901-6163-0	10	080			
E2314-4430-0	14	140	01754-50625	2	030	12901-6165-0	10	110			
E3127-1265-0	16	100	01754-50818	3	030	12901-6185-0	10	070			
E3131-8770-0	17	030		16	080	12901-6187-0	10	090			
E3171-0346-0	1	060	02114-50080	16	040	12931-6151-0	10	020			
E3171-0551-0	1	080	02172-50120	7	080	12931-6774-0	11	010			
E3171-1115-0	15	020	02751-50080	9	090	13601-2133-0	5	040			
E3171-1121-0	15	040	03054-50525	9	030	13621-1662-0	5	130			
E3171-1223-0	16	020	04012-50080	9	100	13621-1663-0	5	130			
E3171-1324-0	12	040	04013-60060	6	120	13621-1664-0	5	130			
E3171-1402-0	12	070	04013-60120	7	090	13621-1665-0	5	130			
E3171-1403-0	12	110	04512-60080	16	050	13621-1666-0	5	130			
E3171-1426-0	12	150	04724-00120	2	080	13621-1667-0	5	130			
E3171-1450-0	1	090	04817-00160	2	060	13621-1668-0	5	130			

純正部品を使いましょう

補修用部品は、安心してご使用いただける純正部品をお買い求めください。
市販類似品をお使いになりますと機械の不調や、機械の寿命を短くする原因になります。

純正アタッチメントを使いましょう

純正アタッチメントは一番よくマッチするように研究され、徹底した品質管理のもとで生産・出荷していますので、安心して使ってください。
市販類似品をお使いになりますと、作業能率の低下や機械の寿命を短くする原因となります。

※下表は、部品表編集データで本文(部品表)
ご注文内容とは、関係ありません。

PIES.No.		EAK0000364
BLOCK No.	LINE No.	A(1)
01	01	EG911-31000 GR130-E-DCL-OR1