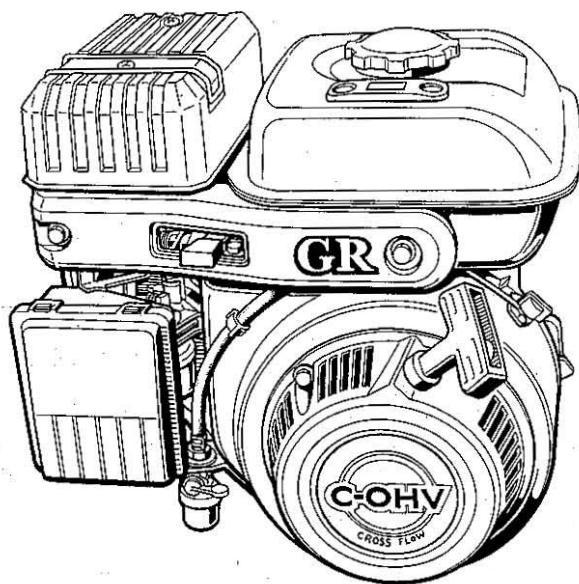


# 空冷エンジン C-OHV

## 純正部品表(OEM)

### GR130-E-DT-OR1



型式名	備考
GR130-E-DT-OR1	(株)オーレック向, 管理機 (AR404) 搭載用

2005年4月初版

部品表番号

07909-B2986

— お 願 い —

1. 部品ご注文の際には、
  - ①弊社所定の注文書をご使用ください。
  - ②注文書には、型式・品番・品名・数量・機械番号をご明記願います。
2. 部品は必ずクボタ純正部品をご使用願います。  
(市販の類似品を使用されると早期破損などの原因となります。)

— 部品表のご使用について —

1. 集録型式に対し、以下の様にそれぞれを表示してあります。

①互換性の記号または変更番号

○互換性の記号は新部品側に表示してあります。

記号	変更番号	表示の意味	
↔	2	新旧部品兼用可	(互換性あり)
≠	3	新旧部品兼用不可	(互換性なし)
←	4	新部品は旧部品に兼用可	(互換性なし)
→	5	旧部品は新部品に兼用可	(互換性なし)

②実施機番の表示

○数量欄に新旧兼用不可部品と追加・廃止部品の実施機番を記載してあります。

表示の機番	表示の意味
~15000	○変更前(旧)の部品が表示機番迄使用されている。 ○変更により廃止された部品が表示機番迄使用されている。
15001~	○変更後(新)の部品が表示機番から使用されている。 ○追加採用の部品が表示機番から使用されている。

③タイトルまたは備考欄

○必要と思われる事項を注記してあります。(例. オーバーサイズ, アンダーサイズ等)

- ④イラスト欄に、●印のマークまたは備考欄中☆印のマークがある部品は、単体販売不可部品です。

2. 本部品表は改良のため予告なく変更することがあります。

■集録型式

型式名	製品コードNo.	備 考
GR130-E-DT-OR1	EG912-31000	(株)オーレック向, 管理機(AR404)搭載用

■使用色

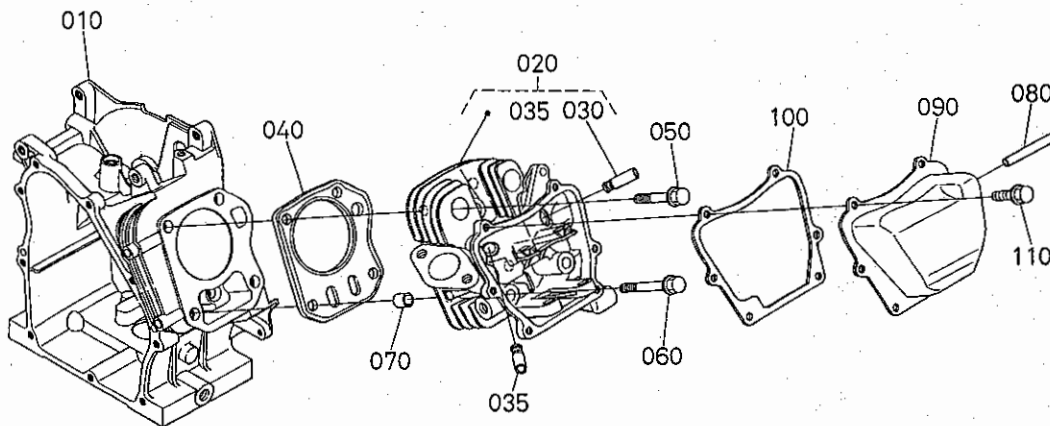
部品名称	色名	スポットカラー S	スポットカラー	ラッカー (1K缶)	ラッカー (4K缶)	スーパーラッカー (4K缶)	スーパーラッカー (16K缶)
フェーエルタンク ファンカバー	赤色1号	07935-60001	07935-50001	07913-01001	07913-04001	—	—

# 目 次

[GR130-E-DT-OR1]

0001	クランクケース・シリンダヘッド	1
0002	クランクケースカバー (D・G型)	2
0006	ファンカバー	3
0100	カム軸 (D・G型)	4
0102	ピストン・クランク軸 (D・G型)	5
0200	ガバナ	6
0201	燃料フィルタ・燃料ポンプ	7
0202	燃料タンク・燃料パイプ	8
0203	速度調整板	9
0208	リヤカバー	10
0300	リコイルスタータ	11
0301	フライホイール・点火装置	12
0392	バルブ・ロッカーム	13
0395	吸気管・気化器	14
0396	気化器分解	15
0402	エアークリーナ	16
0405	マフラ	17
0600	付属品	18
■	品番索引	19

# 0001 クランクケース・シリンダヘッド



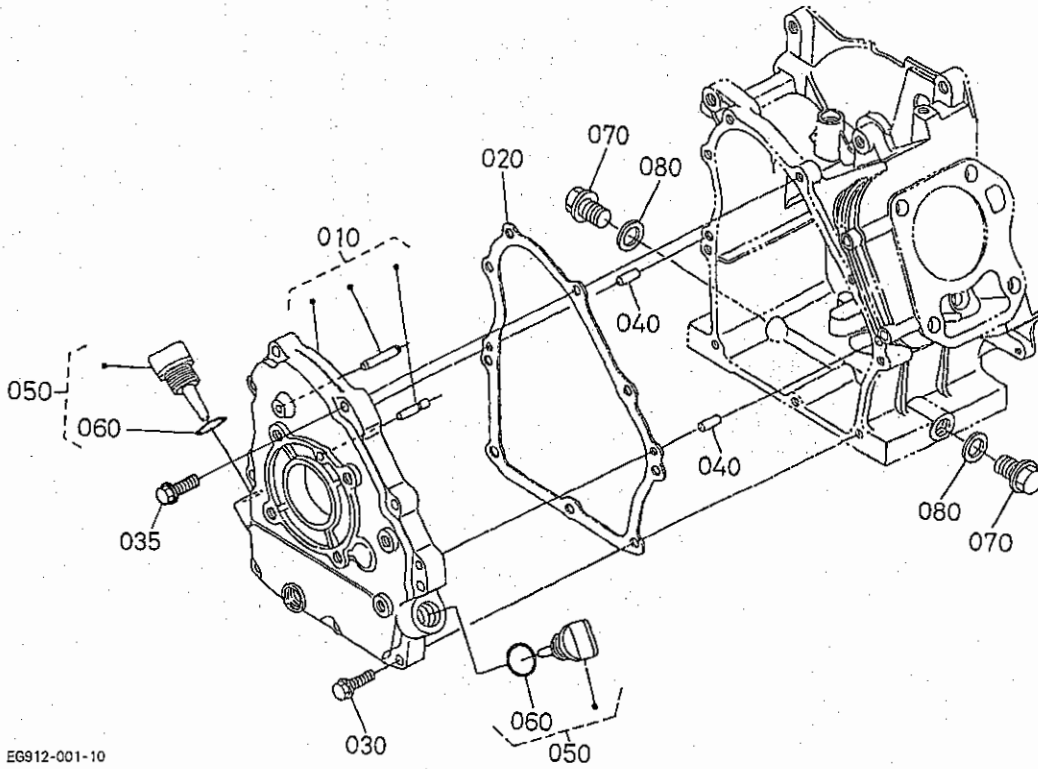
E2311-001-14

A:GR130-E-DT-0R1

図番	品番	部品名称	数量		互換性	備考
			A	B		
010	E2311-0211-2	シリンダブロック	1	-		
020	E2311-0304-5	シリンダヘッド, コンブ	1	-		
030	12681-1354-0	インテイクバルブガイド	1	-		
035	E2311-1354-0	バルブガイド	1	-		
040	E2311-0331-0	ガスケット (ヘッド)	1	-		
050	12631-0345-0	ヘッドボルト	2	-		
060	E3171-0346-0	ヘッドボルト	2	-		
070	12631-9493-0	パイプピン	2	-		
080	E3174-0551-0	チューブ (プリ-ザ)	1	-		
090	E3171-1450-0	ヘッドカバー, コンブ	1	-		
100	E3171-1452-0	ガスケット (ヘッドカバー)	1	-		
110	13641-7452-0	ボルト	6	-		

↔ 新旧部品兼用可; ≠ 新旧部品兼用不可; ← 新部品は旧部品に兼用可; → 旧部品は新部品に兼用可

0002 クランクケースカバー (D・G型)



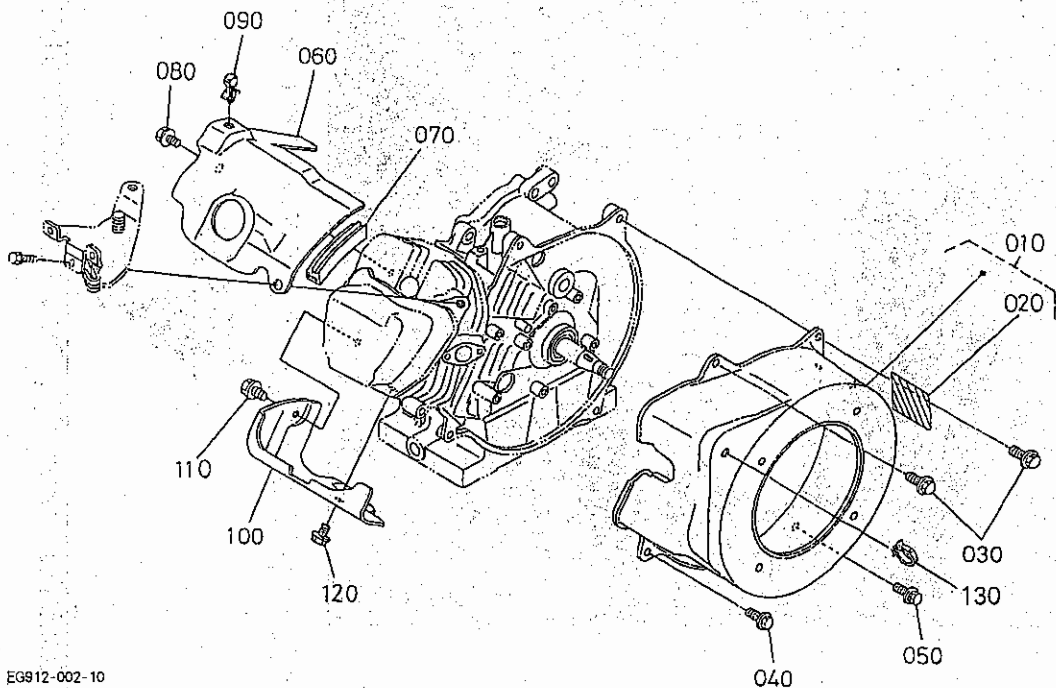
EG912-001-10

A:GR130-E-DT-OR1

図番	品番	部品名称	数量		互換性	備考
			A	B		
010	E2312-0105-0	クランクケースカバー、アツシ	1	-		
020	E2311-0134-0	ガスケット(クランクケース)	1	-		
030	01754-50625	フランジホルト	8	-		
035	01754-50628	フランジホルト	1	-		
040	05012-00614	ヘイコウピン	2	-		
050	13901-3308-4	オイルゲージ、アツシ	2	-		
060	04817-00160	Oリング	2	-		
070	13901-3375-0	ドレンプラグ	2	-		
080	04724-00120	ハツキン	2	-		

↔ 新旧部品兼用可 ; ≠ 新旧部品兼用不可 ; ← 新品は旧部品に兼用可 ; → 旧部品は新品に兼用可

# 0006 ファンカバー



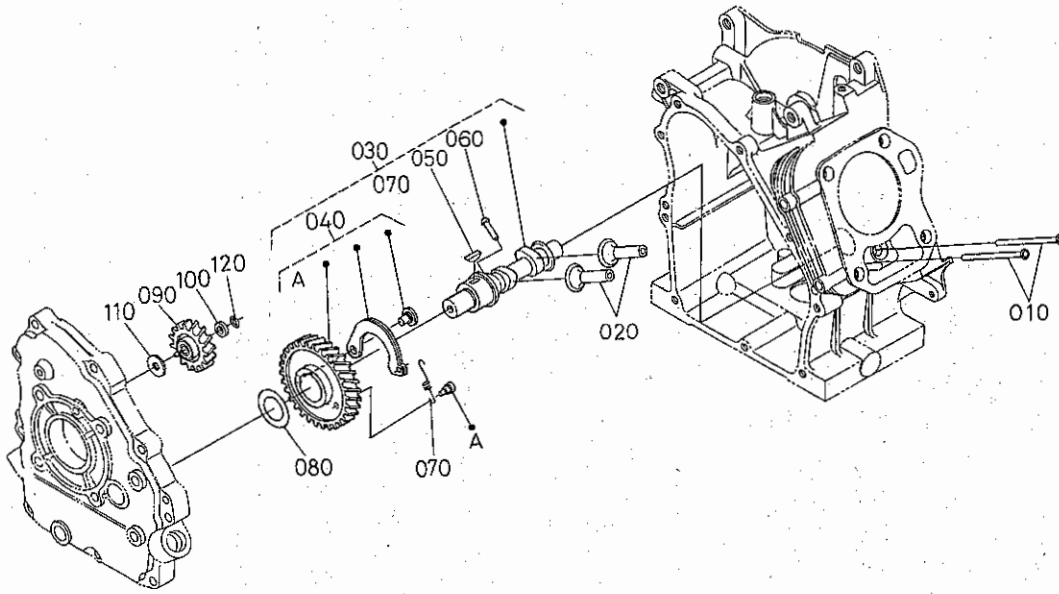
EG912-002-10

A:GR130-E-DT-OR1

図番	品番	部品名称	数量		互換性	備考
			A	B		
010	EG912-7480-0	ファンカバー, アツシ (R9)	1	-		
020	E2311-8711-0	ネームプレート	1	-		
030	01754-50818	フランジホルト (M8)	2	-		
040	01754-50612	フランジホルト	1	-		
050	E2111-9385-0	フランジホルト (セレーツキ)	1	-		
060	E2311-7448-0	カバー (シリンダヘッド)	1	-		
070	E3171-7539-0	クッション (カバー)	1	-		
080	13921-9104-0	ホルト	1	-		
090	E3171-6757-0	コードクランプ	1	-		
100	E2311-7449-0	カバー (シリンダ)	1	-		
110	13921-9104-0	ホルト	1	-		
120	55411-3182-0	フランジホルト	1	-		
130	E3171-4237-0	ホースクランプ	1	-		

↔ 新旧部品兼用可; ≠ 新旧部品兼用不可; ← 新品は旧部品に兼用可; → 旧部品は新品に兼用可

# 0100 カム軸 (D・G型)



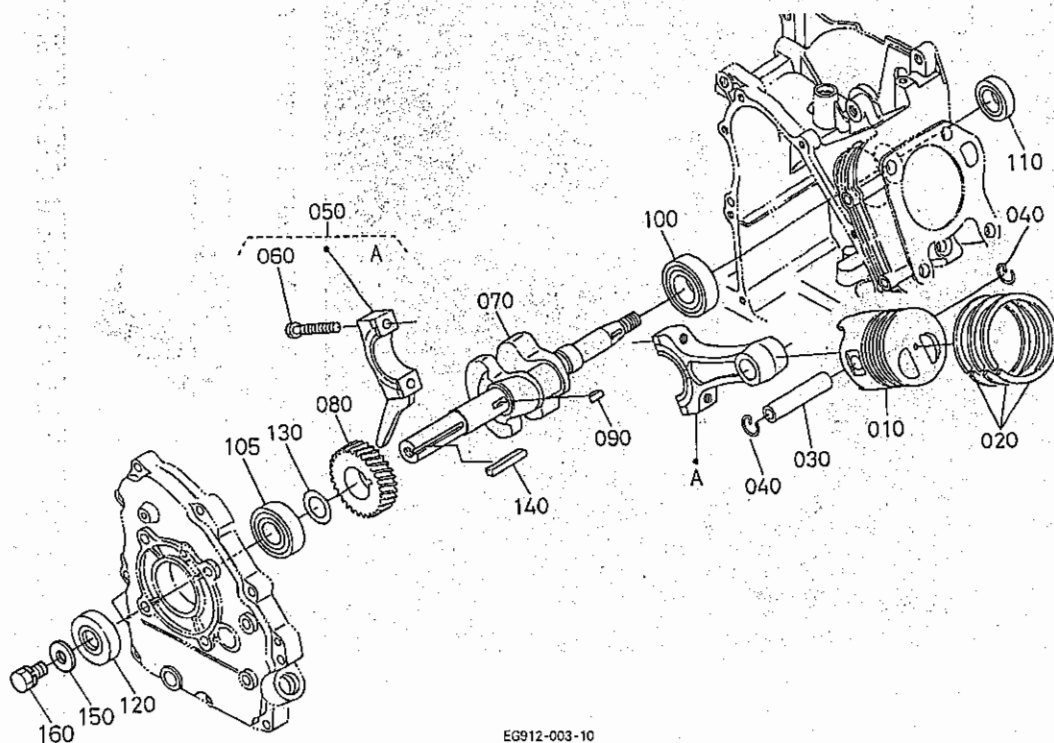
E2311-006-10

A:GR130-E-DT-OR1

図番	品番	部品名称	数量		互換性	備考
			A	B		
010	E2311-1511-0	プッシュロッド	2	-		
020	12643-1555-0	タペット	2	-		
030	E2312-1601-0	カムシャフト, アツシ	1	-		
040	E2312-1650-0	ギヤ, コンブ (カム)	1	-		
050	12643-9523-0	ハンゲツキー	1	-		
060	12643-6627-0	デコンブピン	1	-		
070	12653-6628-0	スプリング (デコンブ)	1	-		
080	13904-1655-0	シム 20	1	-		0.20mm
080	13904-1656-0	シム 25	1	-		0.25mm
080	13904-1657-0	シム 30	1	-		0.30mm
080	13904-1658-0	シム 35	1	-		0.35mm
080	13904-1659-0	シム 40	1	-		0.40mm
080	13904-1661-0	シム 50	1	-		0.50mm
090	E2311-2422-0	ギヤ (アイドル)	1	-		
100	13641-5533-3	ザガネ 1	2	-		
110	13641-5534-2	ザガネ 2	2	-		
120	13641-5536-3	ストツパ	2	-		

↔ 新旧部品兼用可; ≠ 新旧部品兼用不可; ← 新品は旧部品に兼用可; → 旧部品は新品に兼用可

# 0102 ピストン・クランク軸 (D・G型)



EG912-003-10

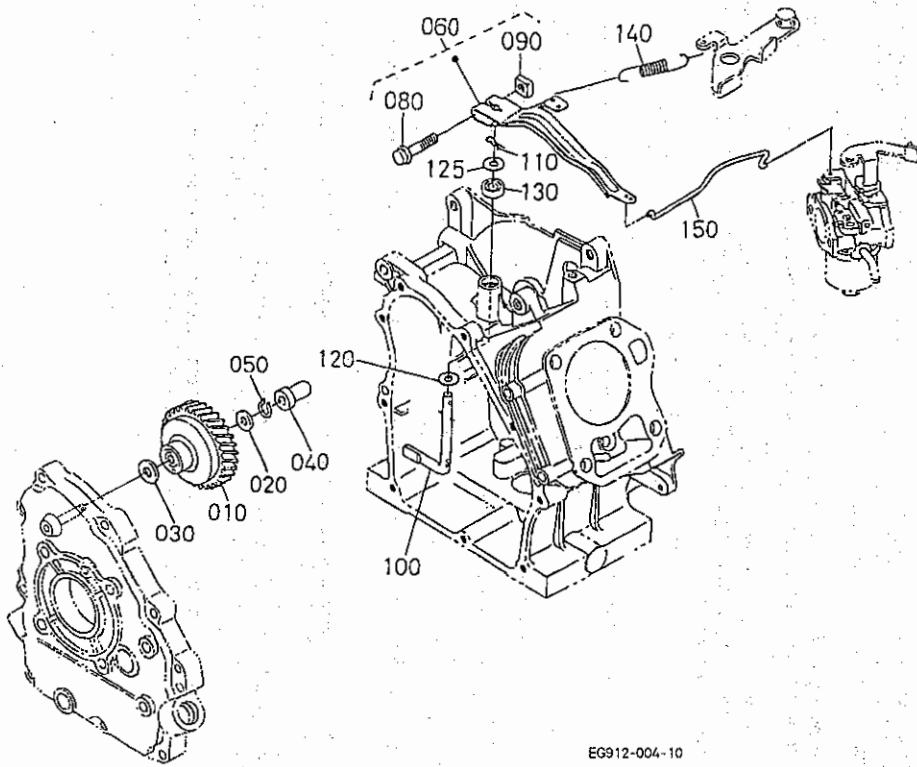
A:GR130-E-DT-OR1

図番	品番	部品名称	数量		互換性	備考
			A	B		
010	E2312-2111-0	ピストン	1	-	STD	
010	E2312-2192-0	ピストン (0.25)	1	-	+0.25mm	
010	E2312-2191-0	ピストン (0.5)	1	-	+0.50mm	
020	E2311-2105-2	ピストンリング, アツシ	1	-	STD	
020	E2311-2110-2	ピストンリング, アツシ (0.25)	1	-	+0.25mm	
020	E2311-2109-2	ピストンリング, アツシ (0.5)	1	-	+0.50mm	
030	12681-2131-0	ピストンピン	1	-		
040	13601-2133-0	アナサ - クリツブ	2	-		
050	E2311-2201-0	コネクテイングロツト, アツシ	1	-	STD	
050	E2311-2205-0	コネクテイングロツト, アツシ (25)	1	-	-0.25mm	
050	E2311-2206-0	コネクテイングロツト, アツシ (05)	1	-	-0.50mm	
060	E3171-2214-0	コンロツトボルト	2	-		
070	E2312-2311-0	クランクシャフト	1	-		
080	E2312-2411-0	キヤ (クランク)	1	-		
090	05811-00413	ハンゲツキー	1	-		
100	16261-9731-0	ホ - ルベアリング	1	-		
105	16261-9731-0	ホ - ルベアリング	1	-		
110	09500-00025	オイルシール	1	-		
120	09500-00026	オイルシール	1	-		
130	13621-1672-0	カムジクシム 20	1	-	0.20mm	
130	13621-1663-0	カムジクシム	1	-	0.25mm	
130	13621-1664-0	カムジクシム	1	-	0.30mm	
130	13621-1662-0	カムジクシム	1	-	0.35mm	
130	13621-1665-0	カムジクシム	1	-	0.40mm	
130	13621-1666-0	カムジクシム	1	-	0.45mm	
130	13621-1667-0	カムジクシム	1	-	0.50mm	
130	13621-1668-0	カムジクシム	1	-	0.55mm	
140	05712-00535	フエザ キー	1	-		
150	13621-8421-2	プ - リー オサエザガネ	1	-		
160	01123-50820	ボルト	1	-		

↔ 新旧部品兼用可; ≠ 新旧部品兼用不可; ← 新部品は旧部品に兼用可; → 旧部品は新部品に兼用可



# 0200 ガバナ



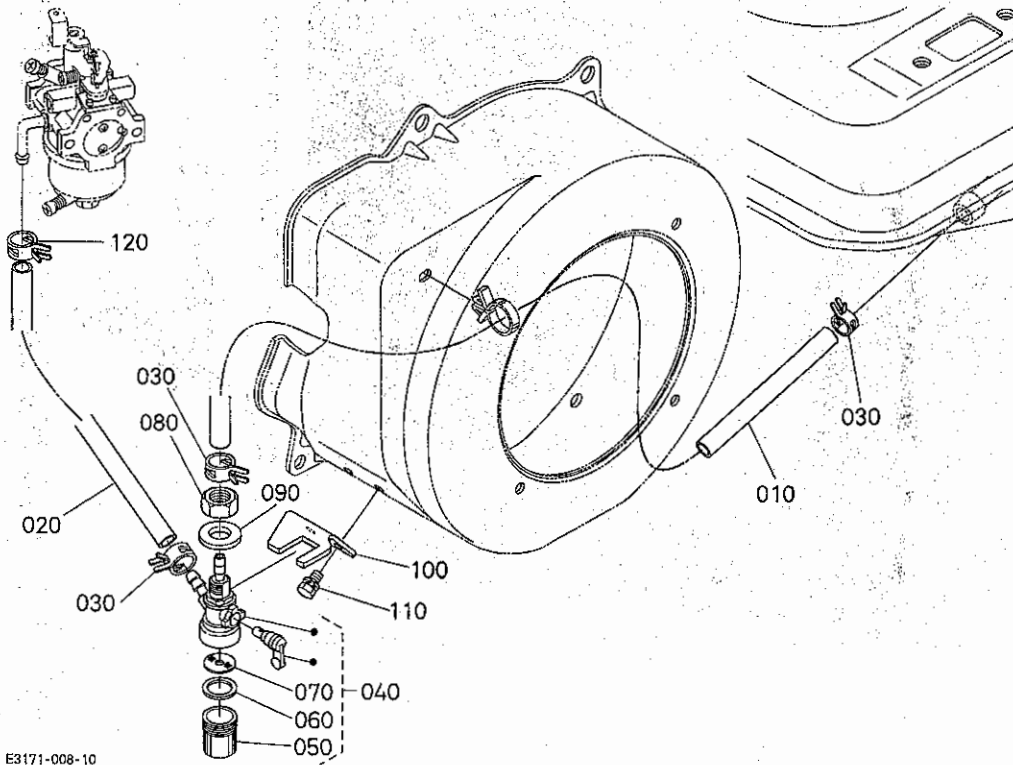
EG912-004-10

A:GR130-E-DT-OR1

図番	品番	部品名称	数量		互換性	備考
			A	B		
010	12234-5529-0	ガバナキヤ-コンブ	1	-		
020	13641-5533-3	サガネ1	2	-		
030	13641-5534-2	サガネ2	2	-		
040	13961-5545-0	ガバナスリーブ	1	-		
050	13641-5536-3	ストツバ	2	-		
060	E2311-5602-2	レバー,アツシ(ガバナ)	1	-		
070	----	プランク	-	-		
080	01025-50630	ホルト	1	-		
090	12866-9201-0	ナット	1	-		
100	E2311-5614-3	シャフト(ガバナレバー)	1	-		
110	05525-60500	スナツプピン	1	-		
120	04013-60060	ヒラサガネ	1	-		
125	E3171-5534-0	ヒラサガネ	1	-		
130	EG028-5691-0	オイルシール	1	-		
140	E2311-5641-2	ヒツパリスプリング(ガバナ)	1	-		
150	E2311-5635-0	ロット(ガバナ)	1	-		

↔ 新旧部品兼用可; ≠ 新旧部品兼用不可; ← 新品は旧部品に兼用可; → 旧部品は新品に兼用可

# 0201 燃料フィルタ・燃料ポンプ



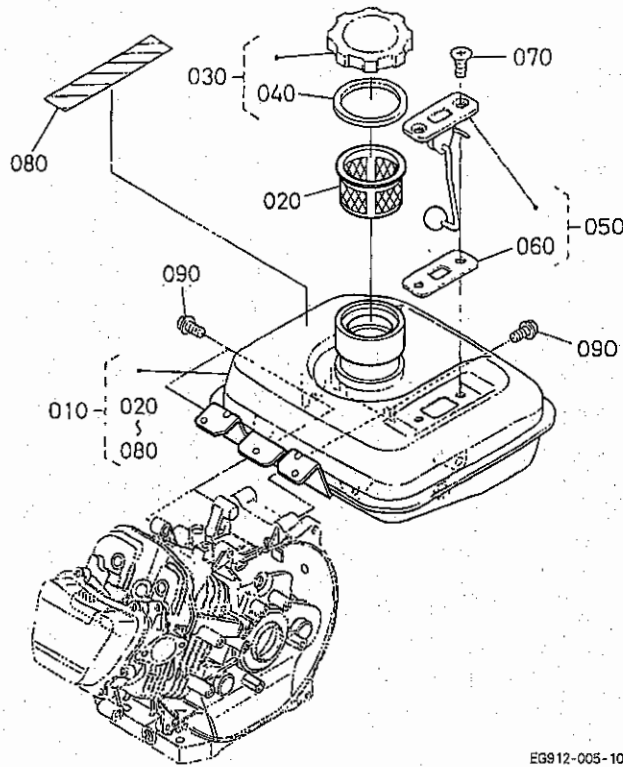
E3171-008-10

A:GR130-E-DT-OR1

図番	品番	部品名称	数量		互換性	備考
			A	B		
010	09664-60240	フューエルチューブ	1	-		φ6 × φ10 × 240L
020	09664-60130	フューエルチューブ	1	-		φ6 × φ10 × 130L
030	E2111-4237-0	ホースクランプ (ハネツキ, 10)	3	-		
040	12436-4301-0	フューエルフィルタアツシ	1	-		
050	12361-4313-0	フィルタホツト	1	-		
060	12866-4314-0	ハツキン	1	-		
070	12866-4316-0	フィルタエレメント	1	-		
080	02172-50120	ナツト	1	-		
090	04013-60120	ヒラザガネ	1	-		
100	E3171-4343-0	ホルダ (フューエルフィルタ)	1	-		
110	01202-50612	ホルト	2	-		
120	12901-4237-0	ホースクランプ (ハネツキ, 9.4)	1	-		

↔ 新旧部品兼用可; ≠ 新旧部品兼用不可; ← 新品は旧部品に兼用可; → 旧部品は新品に兼用可

# 0202 燃料タンク・燃料パイプ



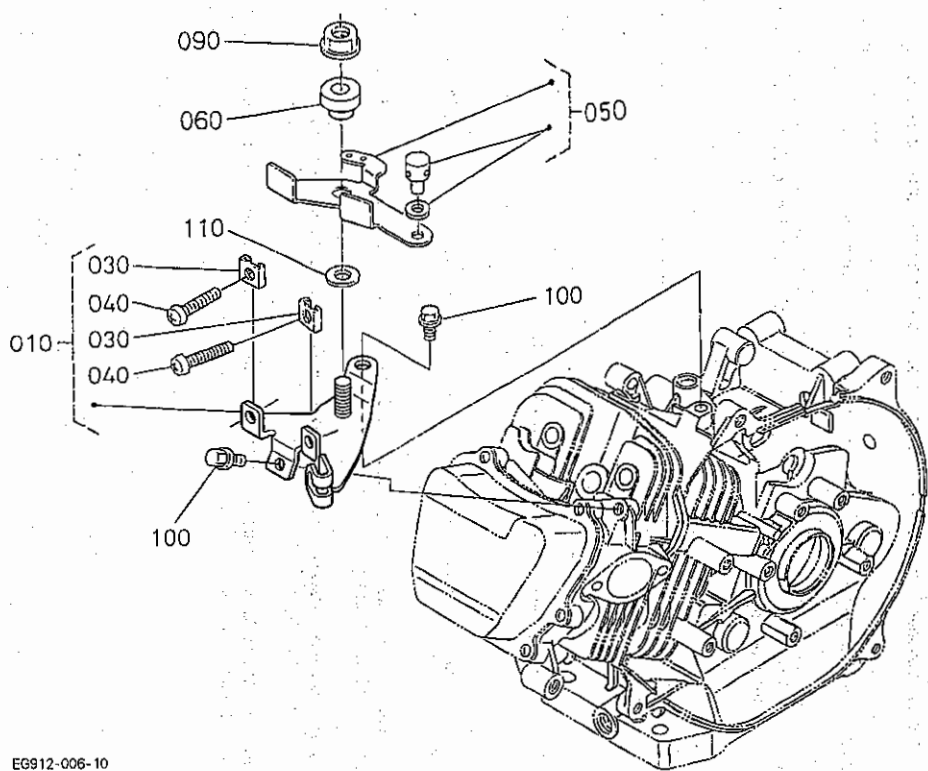
EG912-005-10

A:GR130-E-DT-0R1

図番	品番	部品名称	数量		互換性	備考
			A	B		
010	EG912-4101-0	フューエルタンク, アツシ (R9)	1	-		
020	12641-4135-0	フューエルフィルタ	1	-		
030	12641-4120-0	キャップ, アツシ (フューエルタンク)	1	-		
040	12641-4134-0	ガスケット (タンクキャップ)	1	-		
050	E3174-4170-0	フューエルゲージ, アツシ	1	-		
060	E3174-4174-0	ガスケット (フューエルゲージ)	1	-		
070	E3171-9311-0	サコネジ (ク口)	2	-		
080	E3171-8721-0	ラベル (ケイコク)	1	-		
090	01125-60820	ボルト	4	-		

↔ 新旧部品兼用可; ≠ 新旧部品兼用不可; ← 新品は旧部品に兼用可; → 旧部品は新品に兼用可

# 0203 速度調整板



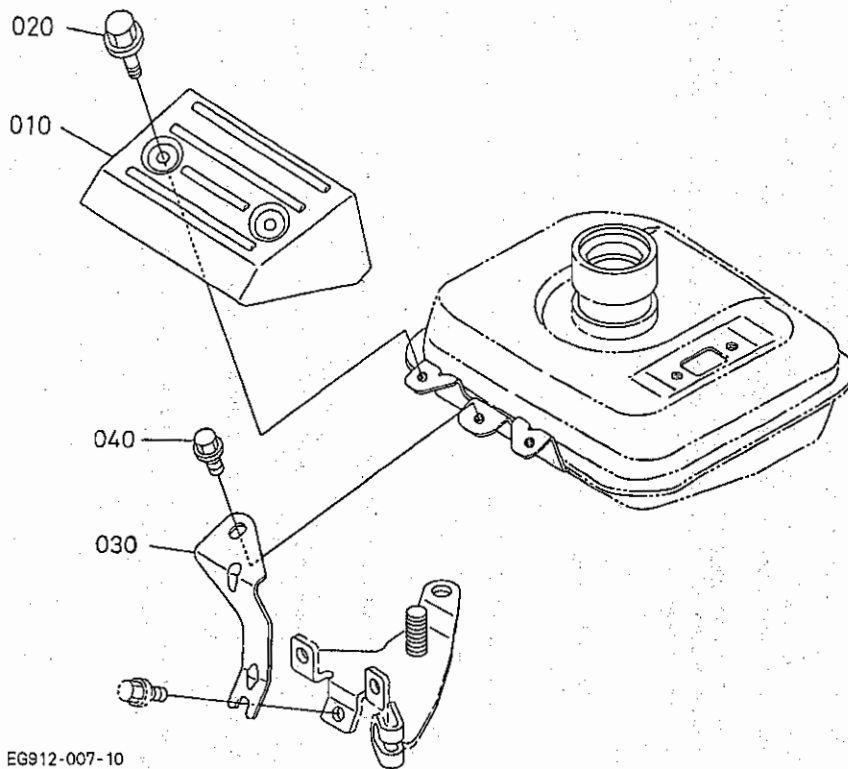
EG912-006-10

A:GR130-E-DT-OR1

図番	品番	部品名称	数量		互換性	備考
			A	B		
010	E2311-5709-0	プレート,アツシ(コントロール)	1	-		
020	----	ブランク	-	-		
030	12643-5719-0	ロックスプリング	2	-		
040	03054-50525	ナベコネジ	2	-		
050	E3174-5704-0	レバー,アツシ(コントロール)	1	-		
060	12212-5765-0	スラスト,カラー	1	-		
070	----	ブランク	-	-		
080	----	ブランク	-	-		
090	02751-50080	フランジナット	1	-		
100	13901-9104-0	ボルト	2	-		
110	04012-50080	ヒラサガネ	1	-		

(←) 新旧部品兼用可 ; (≠) 新旧部品兼用不可 ; (←) 新部品は旧部品に兼用可 ; (→) 旧部品は新部品に兼用可

# 0208 リヤカバー



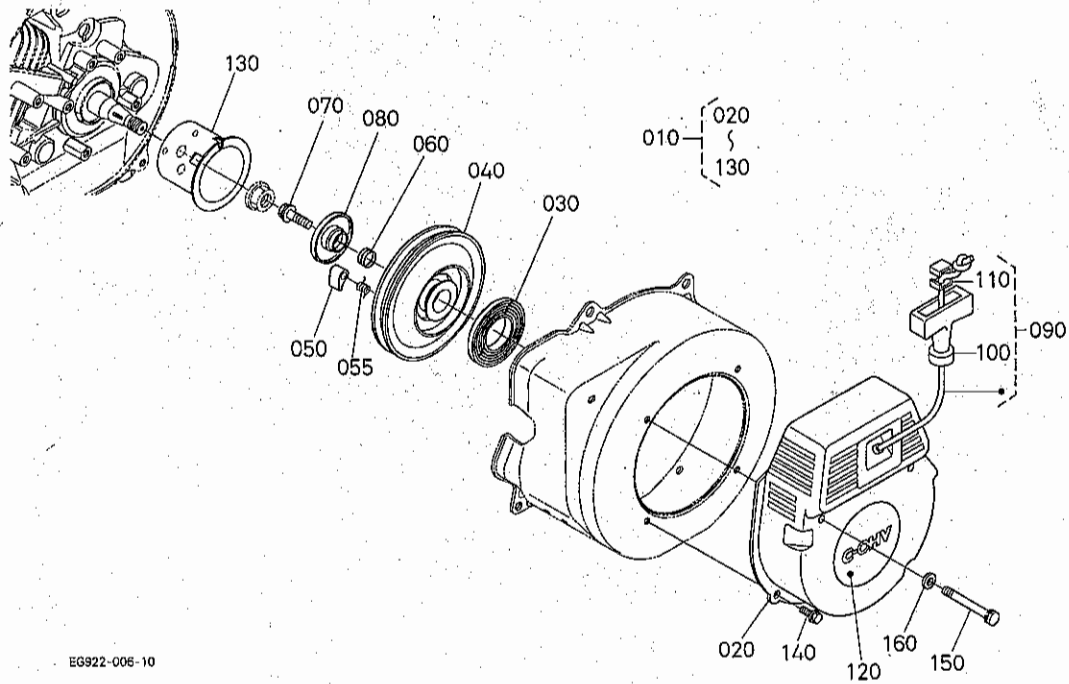
EG912-007-10

A:GR130-E-DT-OR1

図番	品番	部品名称	数量		互換性	備考
			A	B		
010	E3174-7511-0	カバー(リヤ)	1	-		
020	55411-3182-0	フランジホルト	1	-		
030	EG912-7522-0	ステー(リヤカバー)	1	-		
040	01754-50610	フランジホルト	2	-		

↔ 新旧部品兼用可; ≠ 新旧部品兼用不可; ← 新品は旧部品に兼用可; → 旧部品は新品に兼用可

# 0300 リコイルスタータ



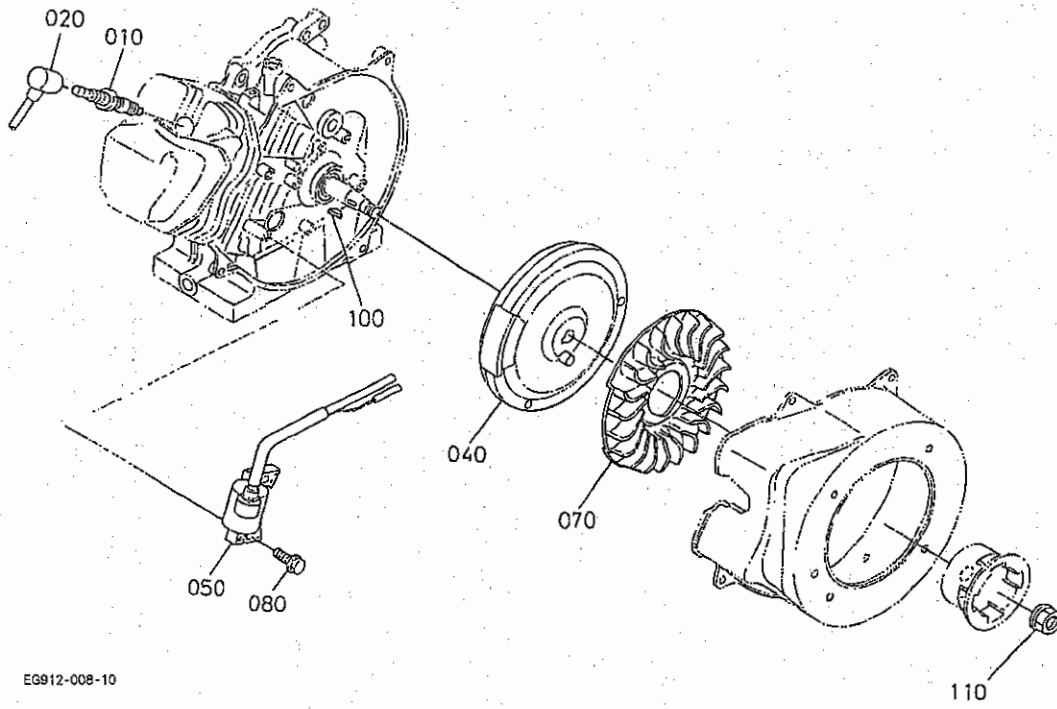
EG922-006-10

A:GR130-E-DT-OR1

図番	品番	部品名称	数量		互換性	備考
			A	B		
010	EG912-6101-0	リコイルスタータ,アツシ(D)	1	-		
020	EG912-6151-0	ケース(リコイルスタータ)	1	-		
030	12647-6154-0	スパイラルスプリング	1	-		
040	12642-6152-0	リール	1	-		
050	13626-6153-0	ドグ	1	-		
055	13615-6163-0	ドグバネ	1	-		
060	13626-6185-0	ブレーキバネ	1	-		
070	12763-6187-0	センターネジ	1	-		
080	12652-6162-0	リテーナ	1	-		
090	EG912-6109-0	ロープ,アツシ	1	-		
100	12521-6167-0	ハンドル	1	-		
110	12742-6171-0	カバー(ハンドル)	1	-		
120	E3171-8716-0	マーク(OHV,リコイル)	1	-		
130	EG912-6174-0	プーリ(スタート)	1	-		
140	01754-50610	フランジボルト	2	-		
150	01023-50660	ボルト	2	-		
160	04013-60060	ヒラザガネ	2	-		

↔ 新旧部品兼用可; ≠ 新旧部品兼用不可; ← 新品は旧部品に兼用可; → 旧部品は新品に兼用可

# 0301 フライホイール・点火装置



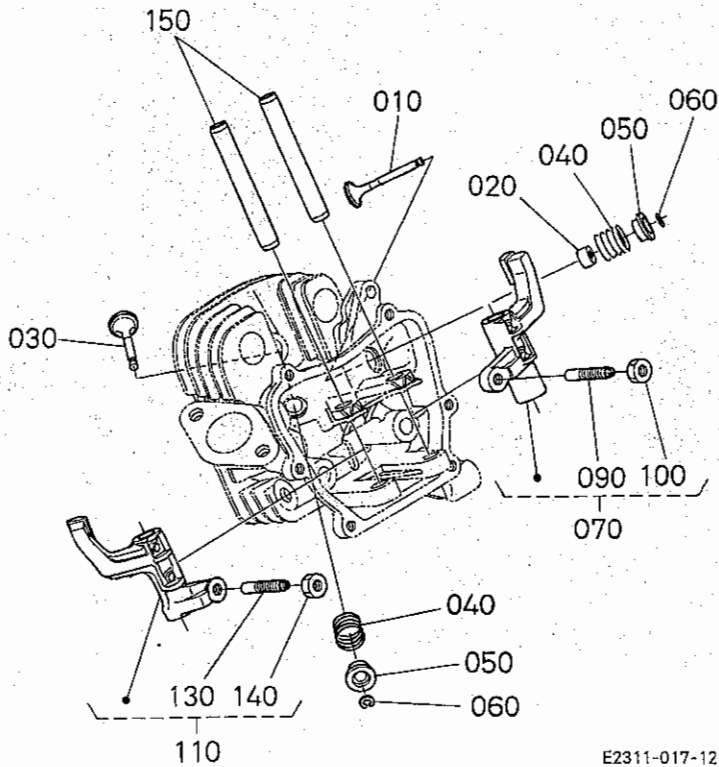
EG912-008-10

A:GR130-E-DT-OR1

図番	品番	部品名称	数量		互換性	備考
			A	B		
010	13901-6771-6	プラグ (NGK)BP6-HS	1	-		
020	13921-6772-0	スパークプラグキャップ	1	-		
030	----	ブランク	-	-		
040	E2312-6703-0	フライホイール	1	-		
050	EG912-6705-0	イグナイタ (トランジスタ)	1	-		
060	----	ブランク	-	-		
070	E2112-6801-3	ファン	1	-		
080	13801-9112-0	ホルト	2	-		
090	----	ブランク	-	-		
100	12121-9523-0	ハンゲツキー	1	-		
110	12301-9292-0	フランジナット	1	-		

←→ 新旧部品兼用可; ⚡ 新旧部品兼用不可; ← 新部品は旧部品に兼用可; → 旧部品は新部品に兼用可

# 0392 バルブ・ロッカーム



E2311-017-12

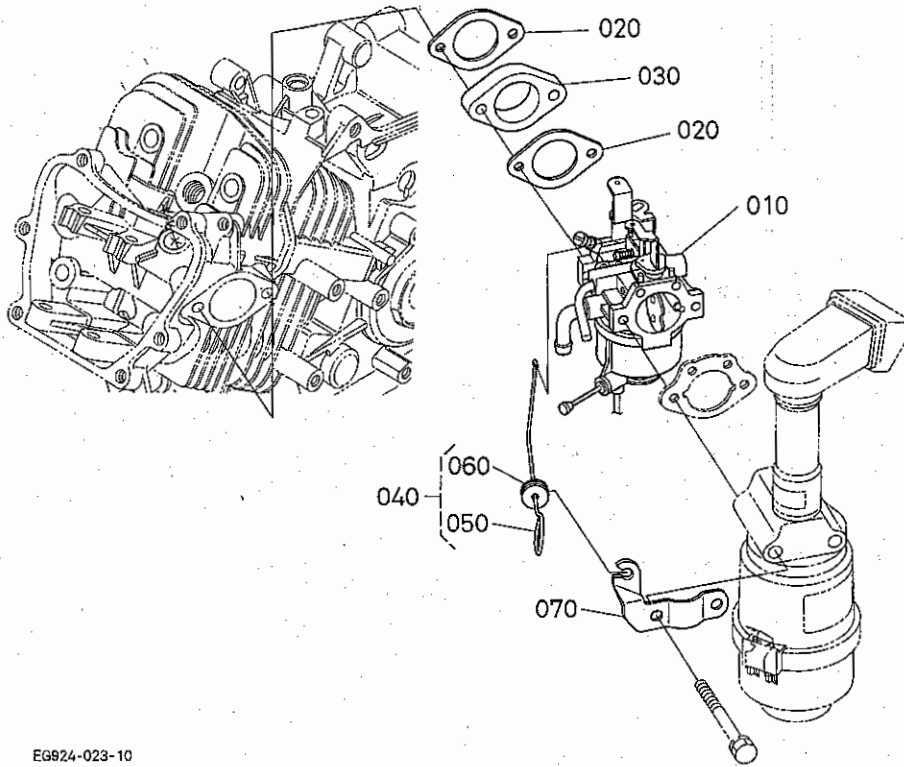
A:GR130-E-DT-OR1

図番	品番	部品名称	数量		互換性	備考
			A	B		
010	E2311-1311-2	バルブ（インテイク）	1	-		
020	EG681-1315-0	バルブ ステムシール	1	-		
030	E2311-1312-2	バルブ（エキゾースト）	1	-		
040	E3171-1324-0	バルブスプリング	2	-		
050	E9151-1333-0	リテーナ（バルブスプリング）	2	-		
060	12631-1336-0	ゴツタ	2	-		
070	E3171-1402-0	ロッカアーム、アツシ（インテイク）	1	-		
080	----	ブランク	-	-		
090	14601-1423-0	チヨウセイネジ	1	-		
100	14601-1424-0	ナット	1	-		
110	E3171-1403-0	ロッカアーム、アツシ（エキゾースト）	1	-		
120	----	ブランク	-	-		
130	14601-1423-0	チヨウセイネジ	1	-		
140	14601-1424-0	ナット	1	-		
150	E3171-1426-0	シャフト（ロッカアーム）	2	-		

← 新旧部品兼用可； ≠ 新旧部品兼用不可； ← 新品は旧部品に兼用可； → 旧部品は新品に兼用可



# 0395 吸気管・気化器



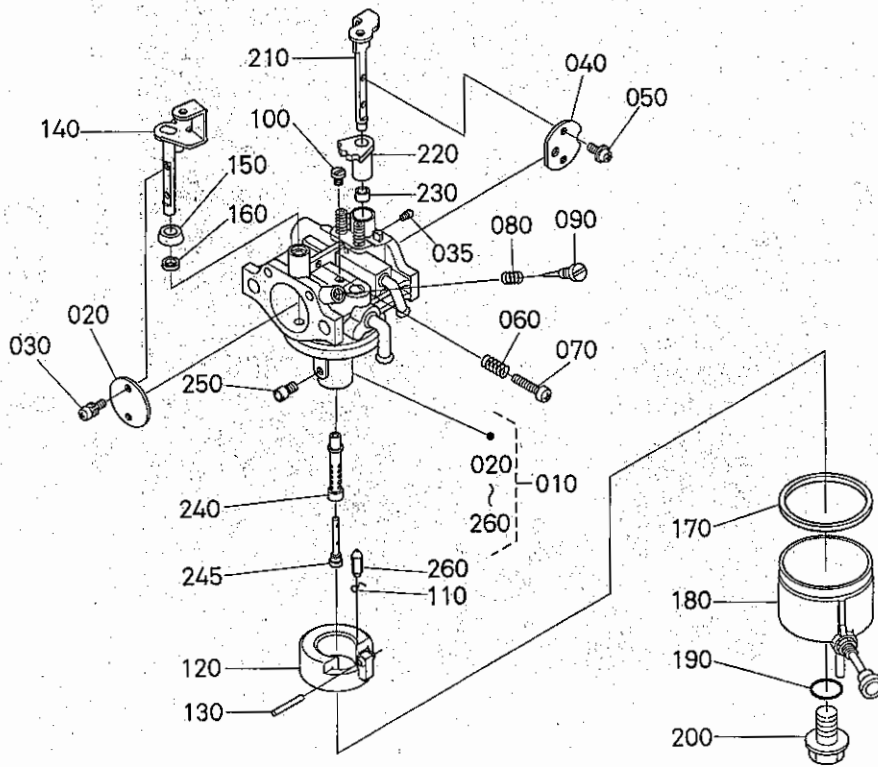
EG924-023-10

A:GR130-E-DI-OR1

図番	品番	部品名称	数量		互換性	備考
			A	B		
010	EG014-4401-2	キャブレタ, アツシ	1	-		
020	E2111-4611-0	ガスケット (キャブレタ)	2	-		
030	E2311-4615-0	インシュレータ	1	-		
040	E3174-5780-0	ロッド, アツシ (チョーク)	1	-		
050	E3174-5781-0	ロッド (チョーク)	1	-		
060	13661-5782-0	チョークロッド クッション	1	-		
070	E3174-5783-0	ホルダ (チョークロッド)	1	-		

↔ 新旧部品兼用可 ; ≠ 新旧部品兼用不可 ; ← 新品は旧部品に兼用可 ; → 旧部品は新品に兼用可

# 0396 気化器分解



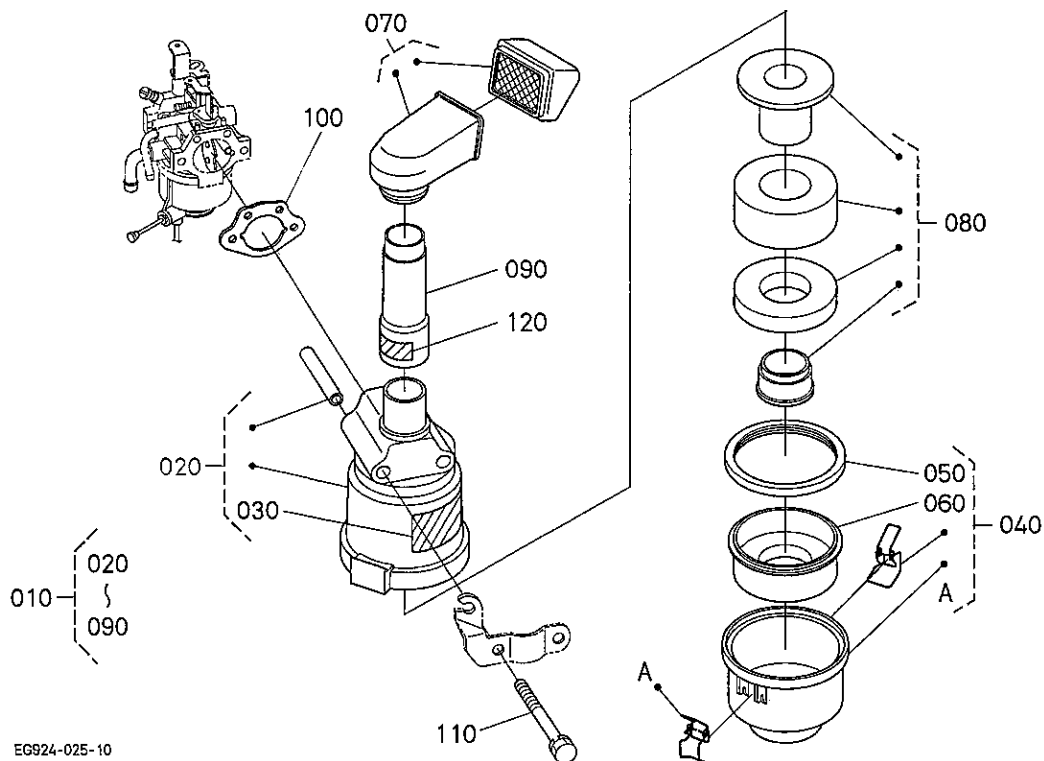
E3174-011-11

A:GR130-E-DT-OR1

図番	品番	部品名称	数量		互換性	備考
			A	B		
010	EG014-4401-2	キャブレタ, アツシ	1	-		
020	EG011-4432-0	スロットルバルブ	1	-		
030	E0101-4434-0	スプリングワッシャー - クロススクリユ	2	-		
035	EG014-4414-0	シエツト	1	-		
040	EG011-4453-0	チヨークバルブ	1	-		
050	E6155-4434-0	コネジ	2	-		
060	13941-4481-0	スプリング	1	-		
070	12631-4423-0	スクリユ	1	-		
080	13941-4421-0	スプリング	1	-		
090	E3174-4422-0	コネジ (アイドルアジスタ)	1	-		
100	E2121-4418-0	シエツト (パイロット, #41.3)	1	-		
110	12621-4486-0	クリツプ	1	-		
120	E3174-4471-0	フロート	1	-		
130	E9151-4478-0	ピン	1	-		
140	E2314-4430-0	シャフト, コンブ (スロットル)	1	-		
150	12123-4457-0	リング	1	-		
160	13941-4485-0	シール	1	-		
170	E3174-4475-0	ガスケット (フロートチャンバ)	1	-		
180	E3174-4473-0	チャンバ, コンブ (フロート)	1	-		
190	04816-06110	Oリング	1	-		
200	E3174-4476-0	ホルト	1	-		
210	E3174-4451-0	シャフト, コンブ (チヨーク)	1	-		
220	12182-4465-0	リング	1	-		
230	E3174-4467-0	リング	1	-		
240	EG014-4413-0	メインノズル	1	-		
245	EG021-4413-0	ノズル	1	-		
250	EG014-4427-0	シエツト (メイン)	1	-		
260	EG224-4484-0	ニードル, アツシ	1	-		

↔ 新旧部品兼用可; ≠ 新旧部品兼用不可; ← 新品は旧部品に兼用可; → 旧部品は新品に兼用可

# 0402 エアークリーナ



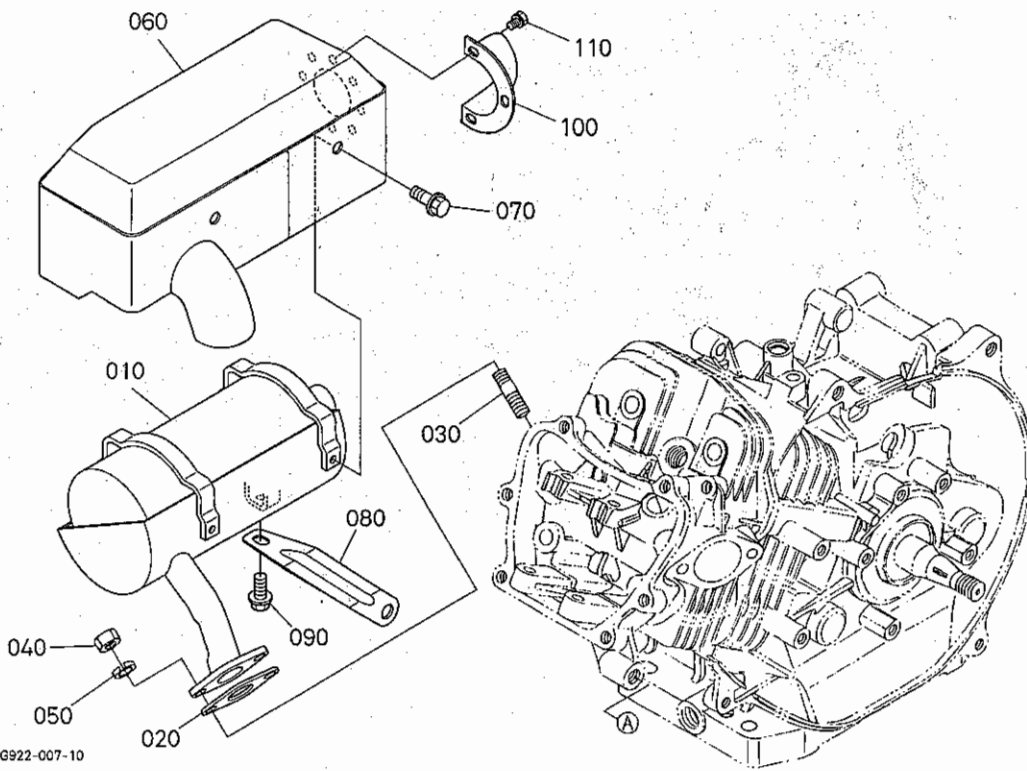
EG924-025-10

A:GR130-E-DT-OR1

図番	品番	部品名称	数 量		互換性	備 考
			A	B		
010	E3174-1101-2	エアクリーナ, アツシ	1	-		
020	E3174-1115-0	ポテ', アツシ (エアクリーナ)	1	-		
030	E3174-8745-0	ラベル (エアクリーナ)	1	-		
040	E3174-1124-0	オイルパン, アツシ (エアクリーナ)	1	-		
050	E3174-1130-0	ガスケット (オイルパン)	1	-		
060	E3174-1144-0	ダンパ' (オイルパン)	1	-		
070	E3174-1135-0	キャップ, コンパ (エアクリーナ)	1	-		
080	E3174-1118-0	エレメント, アツシ (エアクリーナ)	1	-		
090	E3174-1163-0	パイプ (エアクリーナ)	1	-		
100	E2311-1151-0	ガスケット (エアクリーナ)	1	-		
110	E2113-9101-0	ボルト (M6 ワツシヤクミヨミ)	2	-		
120	12229-8728-0	ラベル (チヨーク)	1	-		

↔ 新旧部品兼用可; ≠ 新旧部品兼用不可; ← 新品は旧部品に兼用可; → 旧部品は新品に兼用可

# 0405 マフラ



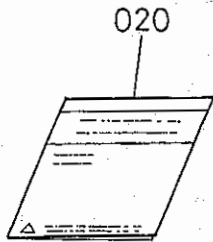
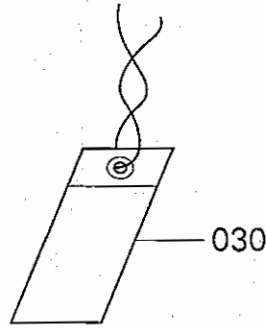
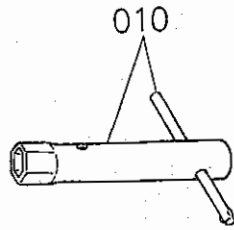
EG922-007-10

A:GR130-E-DT-0R1

図番	品番	部品名称	数量		互換性	備考
			A	B		
010	EG912-1212-0	マフラ, コンブ <sup>*</sup>	1	-		
020	E3171-1223-0	ガスケット (マフラ)	1	-		
030	13951-9155-0	スタット <sup>*</sup>	2	-		
040	02114-50080	ナット	2	-		
050	04512-60080	ハネサガネ	2	-		
060	EG912-1271-0	カバー, コンブ <sup>*</sup> (マフラ)	1	-		
070	01754-50608	フランジボルト	4	-		
080	EG912-1251-0	ステー (マフラ)	1	-		
090	01754-50612	フランジボルト	1	-		
100	12643-1265-0	ハイキカンカバー	1	-		
110	12314-9331-0	サガネツキコネジ <sup>*</sup>	3	-		

↔ 新旧部品兼用可; ≠ 新旧部品兼用不可; ← 新部品は旧部品に兼用可; → 旧部品は新部品に兼用可

0600 付属品



EG922-008-10

A:GR130-E-DT-OR1

図番	品番	部品名称	数量		互換性	備考
			A	B		
010	12645-9121-0	プラグボックス, アツシ	1	-		
020	E3171-8911-3	トリアツカイセツメイシヨ	1	-		
030	E3131-8770-0	エフ (ガソリンメンテ)	1	-		

↔ 新旧部品兼用可; ≠ 新旧部品兼用不可; ← 新品は旧部品に兼用可; → 旧部品は新品に兼用可