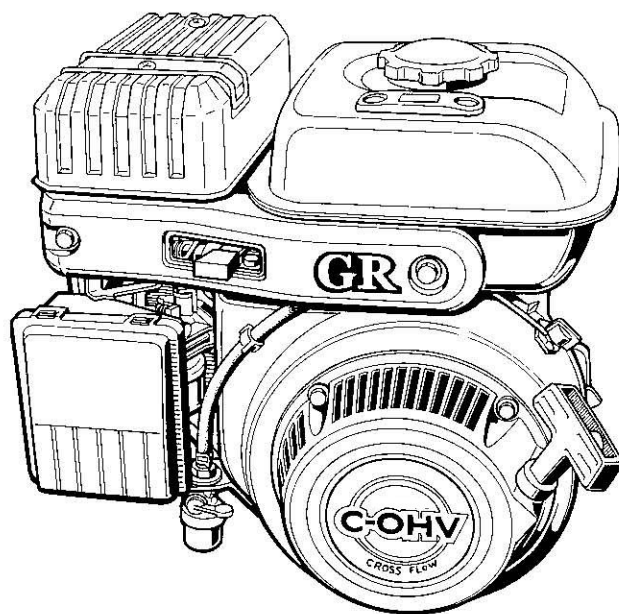


# 空冷 C-OHV エンジン

## 純正部品表(OEM)

### GR170-E-DML-OR1



型 式 名	備 考
GR170-E-DML-OR1	(株)オーレック 畦草刈機(WM706),管理機(SF50)搭載用

2004年 8 月初版

部品表番号

07909-B1086

— お 願 い —

- 部品ご注文の際には、
  - ①弊社所定の注文書をご使用ください。
  - ②注文書には、型式・品番・品名・数量・機械番号をご明記願います。
- 部品は必ずクボタ純正部品をご使用願います。  
(市販の類似品を使用されると早期破損などの原因となります。)

— 部品表のご使用について —

- 集録型式に対し、以下の様にそれぞれを表示してあります。

①互換性の記号または変更番号

○互換性の記号は新部品側に表示してあります。

記号	変更番号	表示の意味	
↔	2	新旧部品兼用可	(互換性あり)
≠	3	新旧部品兼用不可	(互換性なし)
←	4	新部品は旧部品に兼用可	(互換性なし)
→	5	旧部品は新部品に兼用可	(互換性なし)

②実施機番の表示

○数量欄に新旧兼用不可部品と追加・廃止部品の実施機番を記載してあります。

表示の機番	表示の意味
~15000	○変更前(旧)の部品が表示機番迄使用されている。 ○変更により廃止された部品が表示機番迄使用されている。
15001~	○変更後(新)の部品が表示機番から使用されている。 ○追加採用の部品が表示機番から使用されている。

③タイトルまたは備考欄

○必要と思われる事項を注記してあります。(例. オーバーサイズ, アンダーサイズ等)

- ④イラスト欄に、●印のマークまたは備考欄中☆印のマークがある部品は、  
単体販売不可部品です。

2. 本部品表は改良のため予告なく変更することがあります。

■集録型式

型式名	製品コードNo.	備 考
GR170-E-DML-ORI	EG924-31000	(株)オーレック 畦草刈機(WM706), 管理機(SF50)搭載用

■使用色

部品名称	色名	スポットカラー S	スポットカラー	ラッカー (1K缶)	ラッカー (4K缶)	スーパーラッカー (4K缶)	スーパーラッカー (16K缶)
フューエルタンク ファンカバー	赤色9号	07935-60023	07935-50023	07913-01009	07913-04009	07913-44009	07913-16002

# 目 次

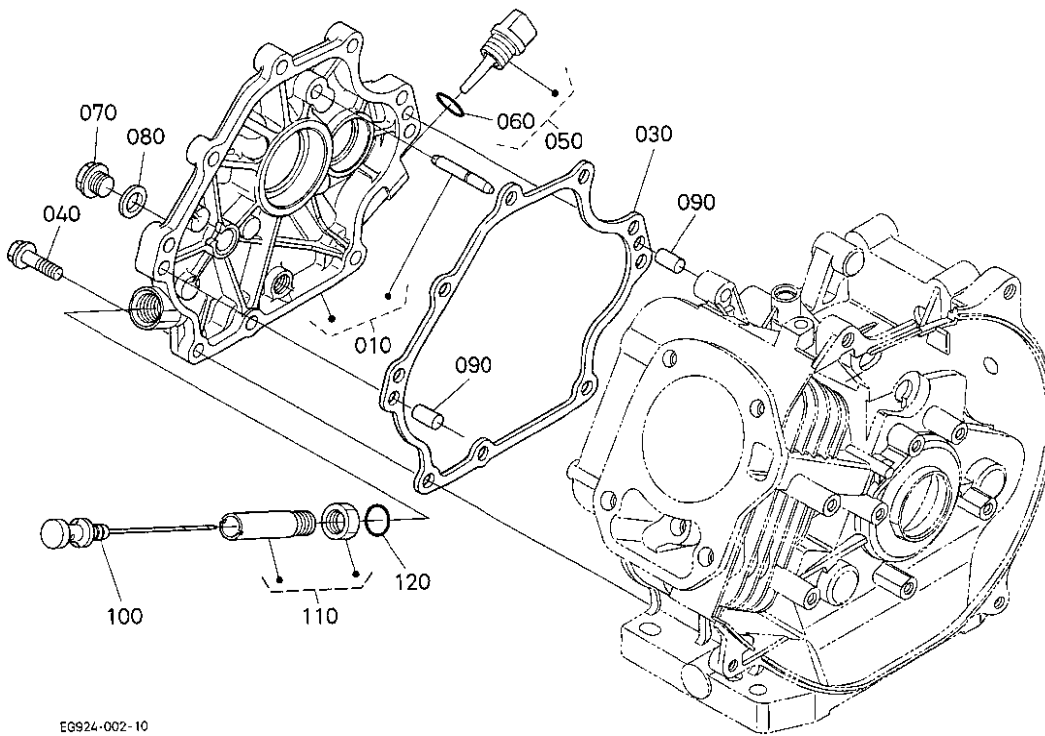
---

[GR170-E-DML-OR1]

0001	クランクケース・シリンダヘッド	1
0002	クランクケースカバー	2
0006	ファンカバー	3
0100	カム軸	4
0102	ピストン・クランク軸	5
0200	ガバナ	7
0201	燃料フィルタ	8
0202	燃料タンク	9
0203	速度調整板	10
0300	リコイルスタータ	11
0301	フライホイール・点火装置	12
0392	バルブ・ロッカーム	13
0395	吸気管・気化器	14
0396	気化器分解	15
0402	エアークリーナ	16
0405	マフラ	17
0600	付属品	18
0700	オプション	19
■	品番索引	20



# 0002 クランクケースカバー



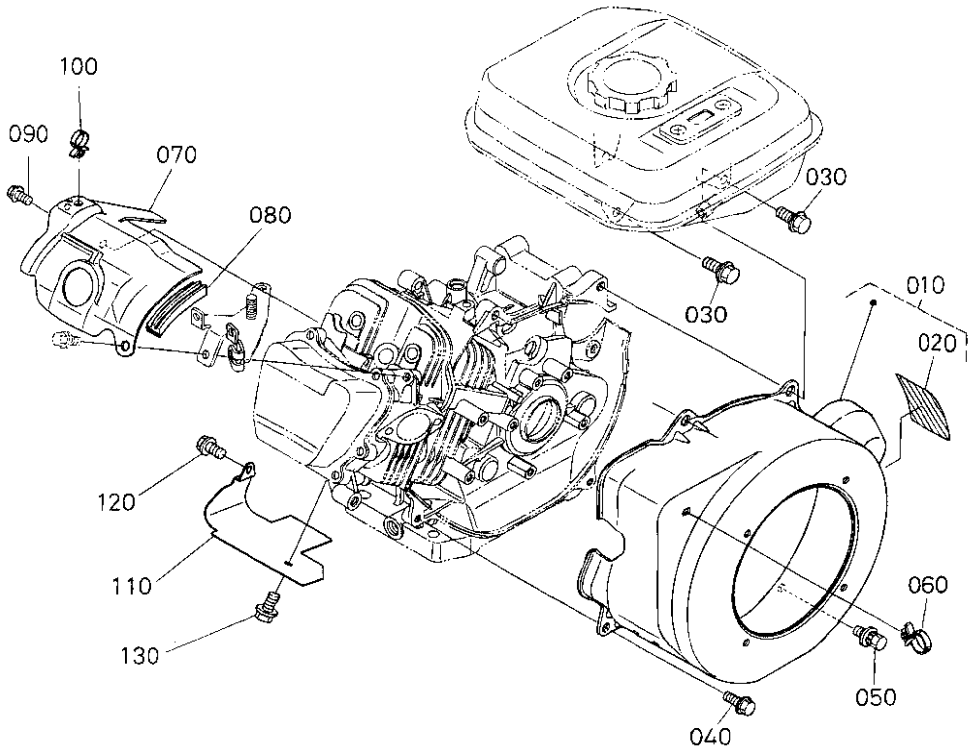
EG924-002-10

A: GR170-E-DML-0R1

図番	品番	部品名称	数量		互換性	備考
			A	B		
010	EG924-0105-0	クランクケースカバー、アツシ	1	-		
020	----	ブランク	-	-		
030	E3171-0134-0	ガスケット(クランクケース)	1	-		
040	01754-50830	フランジボルト	9	-		
050	E3171-3308-2	オイルゲージ、アツシ	1	-		
060	04817-00160	Oリング	1	-		
070	13901-3375-0	ドレンプラグ	1	-		
080	04724-00120	ハツキン	1	-		
090	05012-00816	ヘイコウピン	2	-		
100	EG924-3641-0	エンジンオイルゲージ	1	-		
110	EG924-3640-0	サボート、アツシ(オイルゲージ)	1	-		
120	04817-00160	Oリング	1	-		

↔ 新旧部品兼用可; ≠ 新旧部品兼用不可; ← 新品は旧部品に兼用可; → 旧部品は新品に兼用可

# 0006 ファンカバー



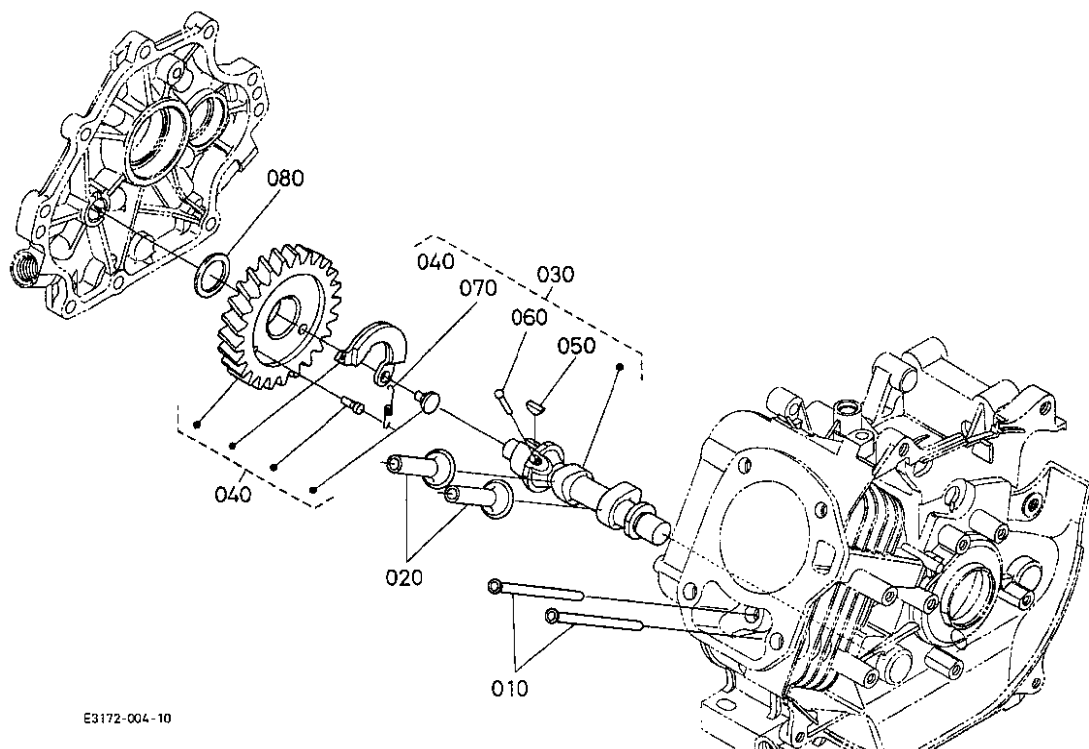
EG924-003-10

A:GR170-E-DML-OR1

図番	品番	部品名称	数量		互換性	備考
			A	B		
010	EG924-7401-0	ファンカバー、アツシ (R9)	1	-		
010	EG924-7402-0	ファンカバー、アツシ (R9)	1	-		OPTION
020	E3171-8711-0	ネームプレート	1	-		
030	01754-50818	フランジホルト (M8)	2	-		
040	01754-50612	フランジホルト	1	-		
050	E2111-9385-0	フランジホルト (セラートツキ)	1	-		
060	E3171-4237-0	ホースクランプ	1	-		
070	E3171-7448-0	カバー (シリンダヘッド)	1	-		
080	E3171-7539-0	クツシヨシ (カバー)	1	-		
090	13921-9104-0	ホルト	1	-		
100	E3171-6757-0	コードクランプ	1	-		
110	EG924-7449-0	カバー (シリンダ)	1	-		
120	13921-9104-0	ホルト	1	-		
130	01754-50610	フランジホルト	1	-		

← 新旧部品兼用可 ; ≠ 新旧部品兼用不可 ; ← 新品は旧部品に兼用可 ; → 旧部品は新品に兼用可

# 0100 カム軸



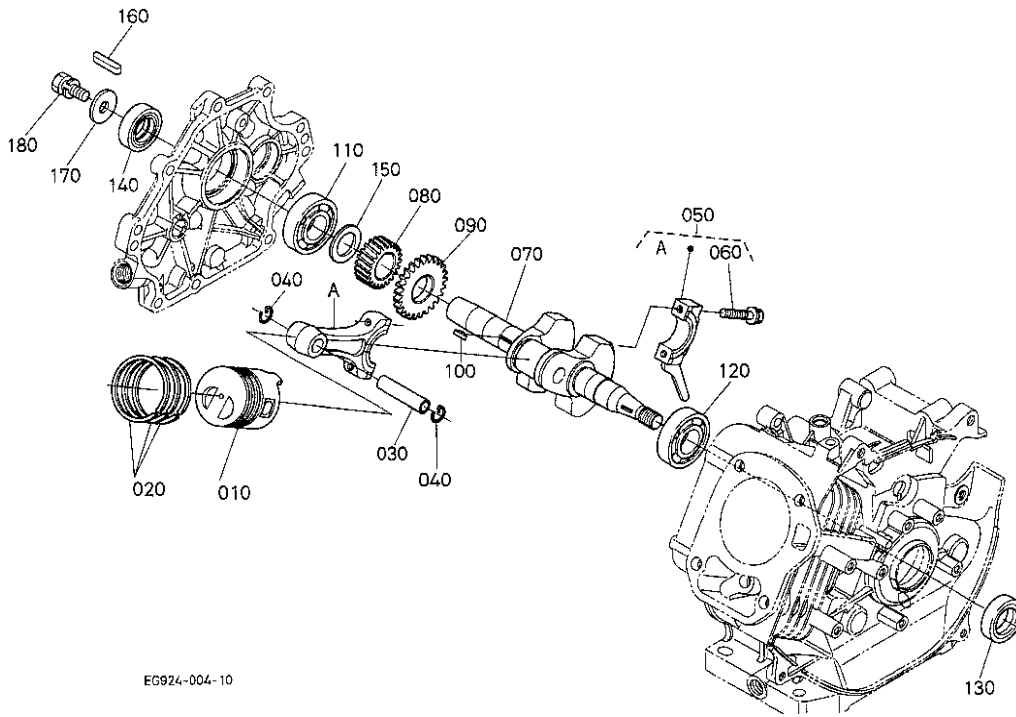
E3172-004-10

A: GR170-E-DML-0R1

図番	品番	部品名称	数量		互換性	備考
			A	B		
010	E3171-1511-0	プッシュロッド	2	-		
020	12631-1555-0	タペット	2	-		
030	E3172-1601-0	カムシャフト, アツシ	1	-		
040	E3172-1650-0	ギヤ, コンブ (カム)	1	-		
050	13621-9523-0	ハンゲツキ	1	-		
060	E3171-6627-0	ピン (デコンブ)	1	-		
070	12653-6628-0	スプリング (デコンブ)	1	-		
080	13922-1661-0	カムシクシム 10	1	-		0.10mm
080	13622-1672-0	カムシクシム 20	1	-		0.20mm
080	13622-1663-0	カムシクシム	1	-		0.25mm
080	13622-1664-0	カムシクシム	1	-		0.30mm
080	13622-1662-0	カムシクシム	1	-		0.35mm
080	13622-1665-0	カムシクシム	1	-		0.40mm
080	13622-1666-0	カムシクシム	1	-		0.45mm
080	13622-1667-0	カムシクシム	1	-		0.50mm
080	13622-1668-0	カムシクシム	1	-		0.55mm

↔ 新旧部品兼用可; ≠ 新旧部品兼用不可; ← 新部品は旧部品に兼用可; → 旧部品は新部品に兼用可

# 0102 ピストン・クランク軸



EG924-004-10

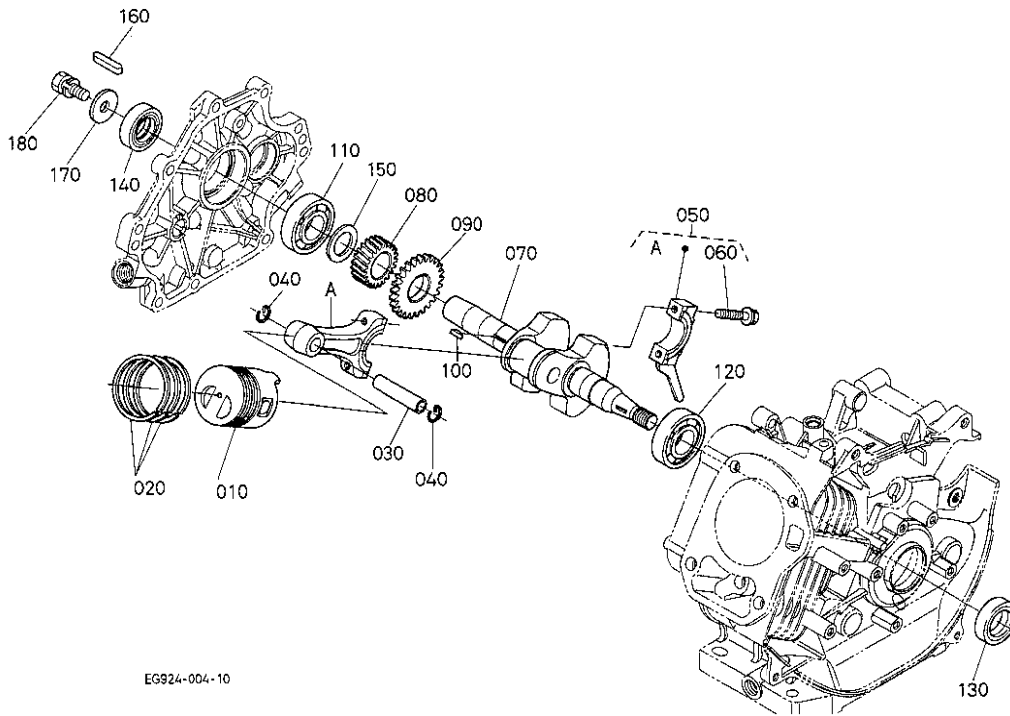
A:GR170-E-DML-OR1

図番	品番	部品名称	数量		互換性	備考
			A	B		
010	E3172-2111-2	ピストン	1	-	STD	
010	E3172-2192-2	ピストン (0.25)	1	-	+0.25mm	
010	E3172-2191-2	ピストン (0.5)	1	-	+0.50mm	
020	E3131-2105-0	ピストンリング, アツシ	1	-	STD	
020	E3131-2110-0	ピストンリング, アツシ (0.25)	1	-	+0.25mm	
020	E3131-2109-0	ピストンリング, アツシ (0.5)	1	-	+0.50mm	
030	12631-2131-0	ピストンピン	1	-		
040	13631-2133-0	ピストンピンメワ	2	-		
050	E3171-2201-0	コネクティングロッド, アツシ	1	-	STD	
050	E3171-2205-0	コネクティングロッド, アツシ 0.25	1	-	-0.25mm	
050	E3171-2206-0	コネクティングロッド, アツシ 0.5	1	-	-0.50mm	
060	E3171-2214-0	コンロッドホルト	2	-		
070	E3172-2311-0	クランクシャフト	1	-		
080	E3172-2411-0	キヤ (クランク)	1	-		
090	E3811-2644-0	キヤ (1, ガバナ)	1	-		
100	05811-00416	ハンゲツキー	1	-		
110	08103-06305	ホールベアリング	1	-		
120	1A021-9730-0	ホールベアリング	1	-		
130	E3131-2355-0	オイルシール	1	-		
140	E3131-1635-0	オイルシール	1	-		
150	13921-2361-0	クランクジクシム 10	1	-	0.10mm	
150	13621-2372-0	クランクジクシム 20	1	-	0.20mm	
150	13621-2363-0	クランクジクシム	1	-	0.25mm	
150	13621-2364-0	クランクジクシム	1	-	0.30mm	
150	13621-2362-0	クランクジクシム	1	-	0.35mm	
150	13621-2365-0	クランクジクシム	1	-	0.40mm	
150	13621-2369-0	クランクジクシム	1	-	0.45mm	
150	13621-2367-0	クランクジクシム	1	-	0.50mm	
150	12653-2368-0	クランクジクシム 55	1	-	0.55mm	
150	12653-2369-0	シム 60	1	-	0.60mm	

↔ 新旧部品兼用可; ≠ 新旧部品兼用不可; ← 新部品は旧部品に兼用可; → 旧部品は新部品に兼用可



# 0102 ピストン・クランク軸

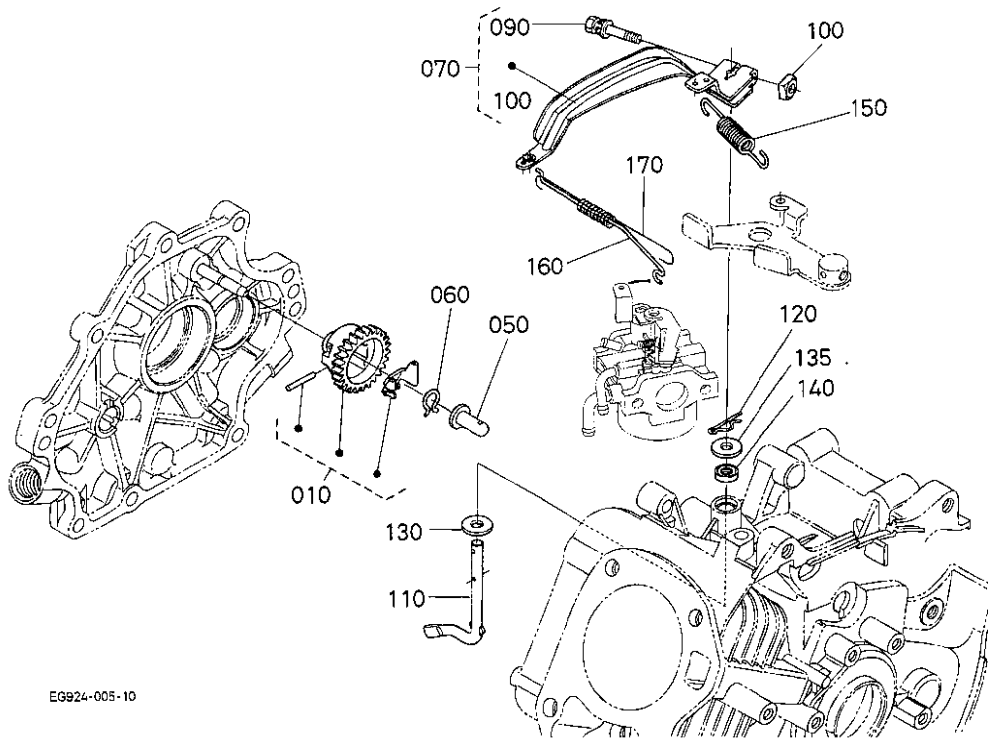


EG924-004-10

A: GR170-E-DML-OR1

図番	品番	部品名称	数量		互換性	備考
			A	B		
160	05712-00535	フェザキー	1	-		
170	13621-8421-2	プーリー・オサエサガネ	1	-		
180	01123-50820	ホルト	1	-		

↔ 新旧部品兼用可； ≠ 新旧部品兼用不可； ← 新品は旧部品に兼用可； → 旧部品は新品に兼用可



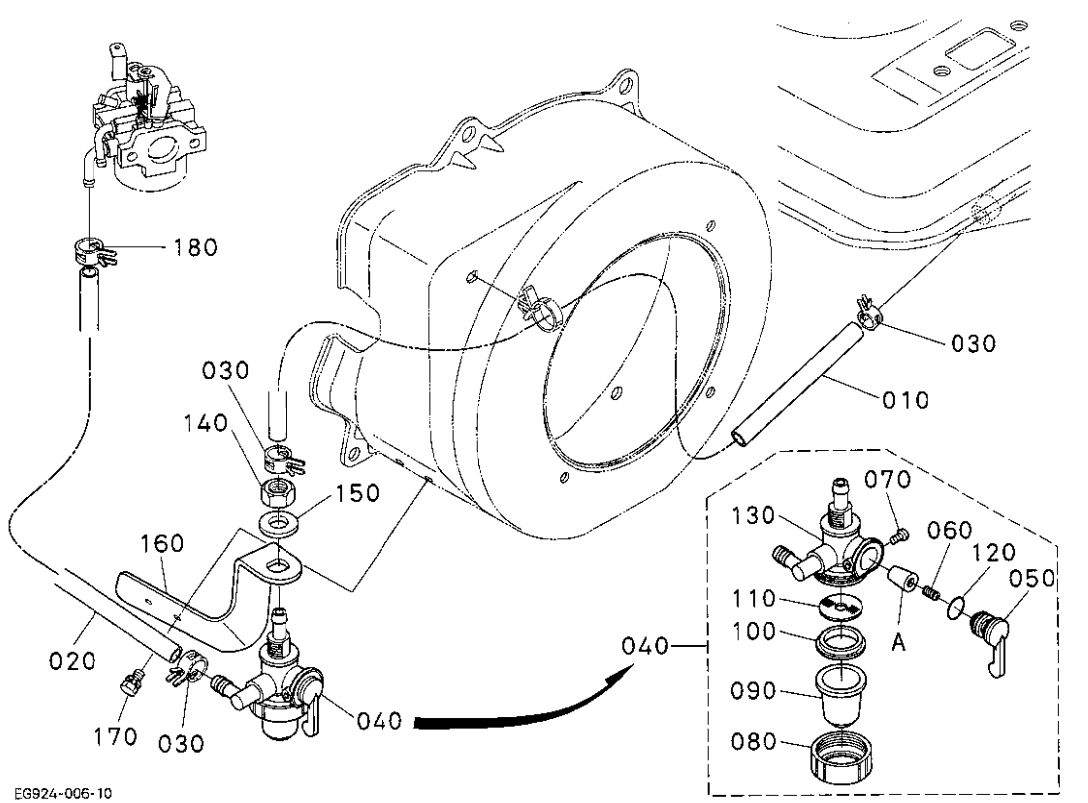
EG924-005-10

A:GR170-E-DML-OR1

図番	品 番	部 品 名 称	数 量		互換性	備 考
			A	B		
010	E3171-5529-0	ガバナキヤ,コンプ	1	-		
020	----	ブラंक	-	-		
030	----	ブラंक	-	-		
040	----	ブラंक	-	-		
050	E3171-5545-0	スリーブ (ガバナ)	1	-		
060	13641-5536-3	ストツパ	1	-		
070	E3171-5602-0	レバ,アツシ (ガバナ)	1	-		
080	----	ブラंक	-	-		
090	01025-50630	ホルト	1	-		
100	12866-9201-0	ナット	1	-		
110	E3171-5614-4	シャフト (ガバナレバ)	1	-		
120	05525-60500	スナツプピソ	1	-		
130	04013-60060	ヒラザガネ	1	-		
135	E3171-5534-0	ヒラザガネ	1	-		
140	EG028-5691-0	オイルシール	1	-		
150	E3171-5641-2	ヒツハリスプリング (ガバナ)	1	-		
160	E3171-5635-0	ロツト (ガバナ)	1	-		
170	E3171-5639-0	ヒツハリスプリング (ロツト)	1	-		

↔ 新旧部品兼用可; ≠ 新旧部品兼用不可; ← 新部品は旧部品に兼用可; → 旧部品は新部品に兼用可

# 0201 燃料フィルタ



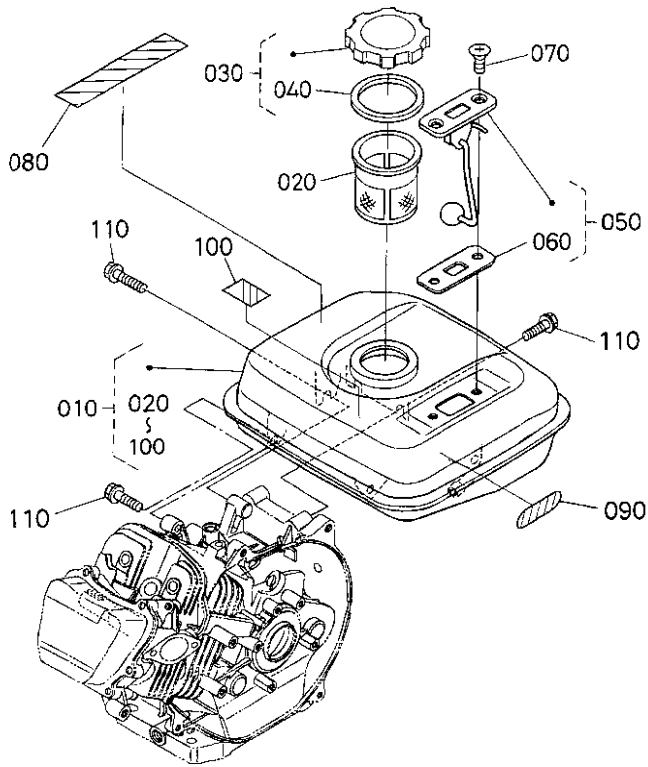
EG924-006-10

A:GR170-E-DML-OR1

図番	品番	部品名称	数量		互換性	備考
			A	B		
010	09664-60210	フューエルチューブ	1	-		φ6 × φ10 × 210L
020	09664-60150	フューエルチューブ	1	-		φ6 × φ10 × 150L
030	E2111-4237-0	ホースクランプ (ハネツキ, 10)	3	-		
040	EG924-4301-0	コック, アツシ (フューエル)	1	-		
050	13621-4312-0	フィルタハンドル	1	-		
060	13621-4346-0	バルブスプリング	1	-		
070	14301-4383-0	レバートメコネジ	1	-		
080	13979-4368-0	リングナット	1	-		
090	12915-4313-0	カツプ	1	-		
100	13979-4314-0	ハツキン	1	-		
110	12866-4316-0	フィルタエレメント	1	-		
120	04816-00090	Oリング	1	-		
130	EG924-4310-0	ボデー, サブアツシ	1	-		
140	02172-50120	ナット	1	-		
150	04013-60120	ヒラザガネ	1	-		
160	EG924-4343-0	ホルダ (フューエルフィルタ)	1	-		
170	01202-50612	ボルト	2	-		
180	12901-4237-0	ホースクランプ (ハネツキ, 9.4)	1	-		

↔ 新旧部品兼用可; ≠ 新旧部品兼用不可; ← 新品は旧部品に兼用可; → 旧部品は新品に兼用可

0202 燃料タンク



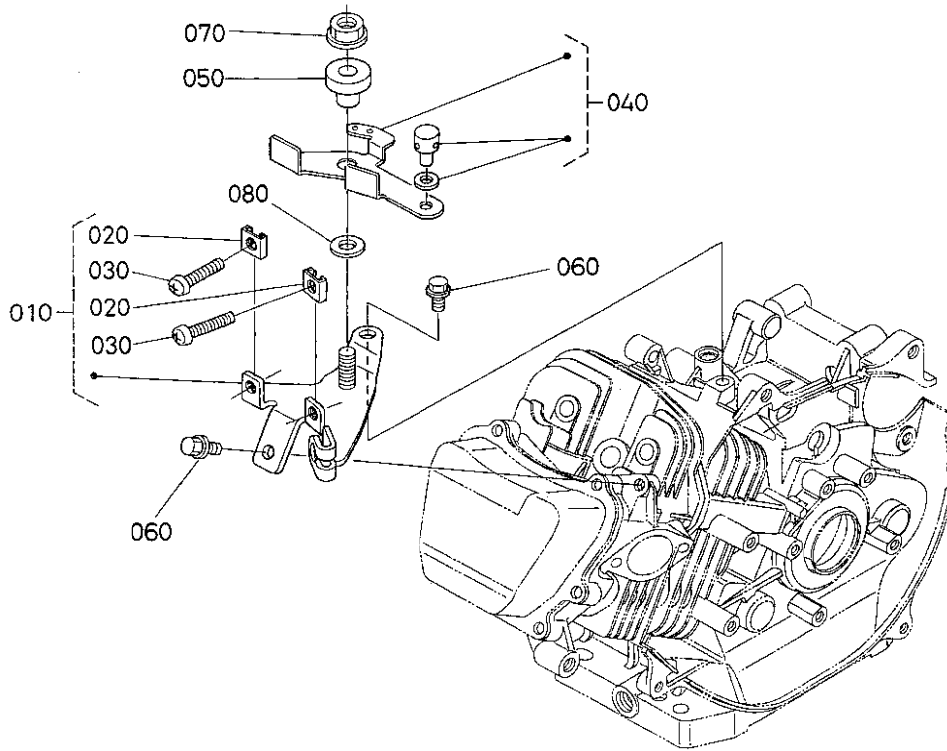
EG924-007-10

A:GR170-E-DML-OR1

図番	品番	部品名称	数量		互換性	備考
			A	B		
010	EG924-4101-0	フューエルタンク, アツシ (R9)	1	-		
020	12577-4135-0	フューエルフィルタ (R.V)	1	-		
030	12641-4120-0	キャップ, アツシ (フューエルタンク)	1	-		
040	12641-4134-0	ガスケット (タンクキャップ)	1	-		
050	E3174-4170-0	フューエルゲージ, アツシ	1	-		
060	E3174-4174-0	ガスケット (フューエルゲージ)	1	-		
070	E3171-9311-0	サラコネジ (クロ)	2	-		
080	E3171-8721-0	ラベル (ケイコク)	1	-		
090	62081-4719-0	ネンリヨウゴツクメイハン	1	-		
100	KK221-4749-0	ラベル (フューエル)	1	-		
110	01125-60820	ボルト	4	-		

↔ 新旧部品兼用可 ; ≠ 新旧部品兼用不可 ; ← 新品は旧部品に兼用可 ; → 旧部品は新品に兼用可

0203 速度調整板



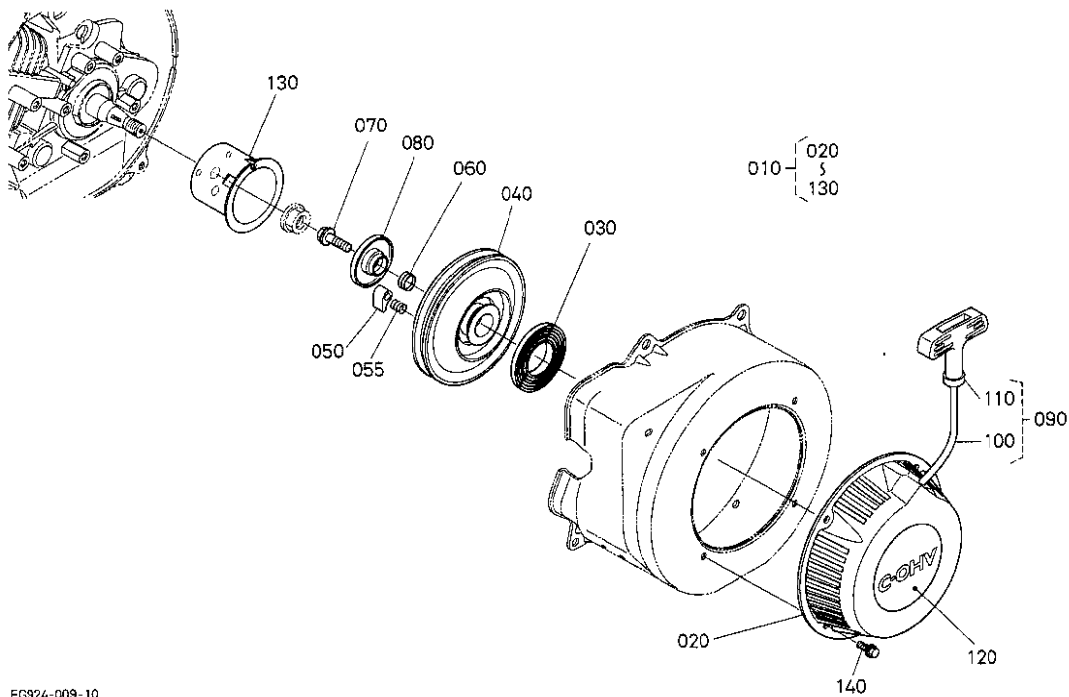
EG924-008-10

A: GR170-E-DML-OR1

図番	品番	部品名称	数量		互換性	備考
			A	B		
010	E3172-5709-0	プレート, アツシ (コントロール)	1	-		
020	12643-5719-0	ロック スプリング	2	-		
030	03054-50525	ナベコネジ	2	-		
040	E3174-5704-0	レバー, アツシ (コントロール)	1	-		
050	12212-5765-0	スラスト, カラー	1	-		
060	13901-9104-0	ボルト	2	-		
070	02751-50080	フランジナット	1	-		
080	04012-50080	ヒラザガネ	1	-		

↔ 新旧部品兼用可; ≠ 新旧部品兼用不可; ← 新品は旧部品に兼用可; → 旧部品は新品に兼用可

# 0300 リコイルスタータ



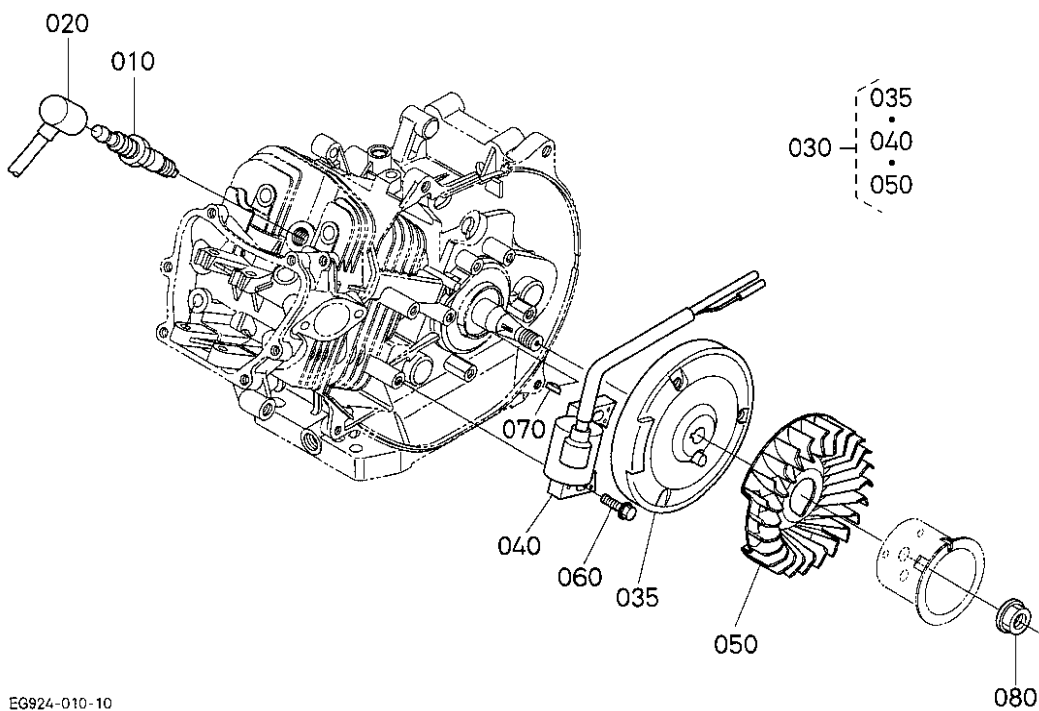
EG924-009-10

A:GR170-E-DML-OR1

図番	品番	部品名称	数量		互換性	備考
			A	B		
010	EG924-6102-0	リコイルスタータ, アツシ	1	-		
020	E3172-6155-0	ケース(リコイルスタータ)	1	-		
030	12301-6153-0	スパイラルスプリング	1	-		
040	E3174-6154-0	リール	1	-		
050	12301-6155-0	ドグ	2	-		
055	13615-6163-0	ドグパネ	2	-		
060	12301-6156-0	ブレーキパネ	1	-		
070	12301-6157-0	センターネジ	1	-		
080	12301-6158-2	リテーナ	1	-		
090	12354-6109-0	ロープアツシ	1	-		
100	12004-6165-0	ロープ	1	-		
110	12521-6167-0	ハンドル	1	-		
120	E3171-8716-0	マーク(OHV, リコイル)	1	-		
130	EG924-6174-0	プーリ(スタート)	1	-		
140	01754-50608	フランジホルト	4	-		

← 新旧部品兼用可 ; ≠ 新旧部品兼用不可 ; ← 新部品は旧部品に兼用可 ; → 旧部品は新部品に兼用可

# 0301 フライホイール・点火装置



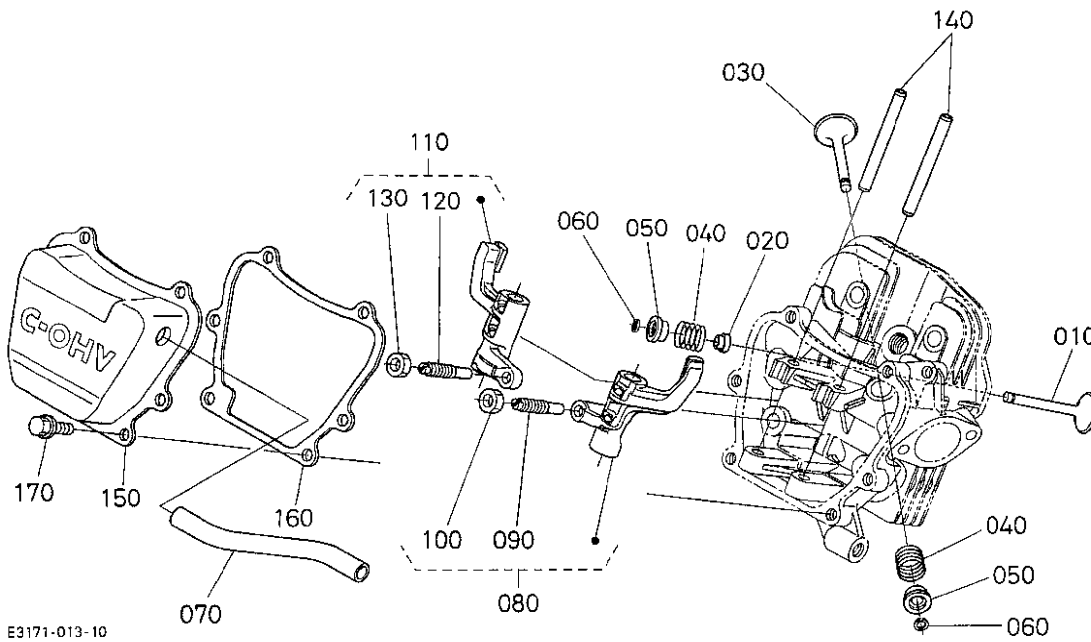
EG924-010-10

A: GR170-E-DML-OR1

図番	品番	部品名称	数量		互換性	備考
			A	B		
010	13901-6771-6	プラグ (NGK)BP6-HS	1	-		
020	13921-6772-0	スパークプラグキャップ	1	-		
030	EG924-6700-0	フライホイールマグネット、ユニット	1	-		
035	E3172-6703-0	フライホイール	1	-		
040	E3174-6705-0	イクナイタ (トランジスタ)	1	-		
050	E3512-6802-2	ファン	1	-		
060	13801-9112-0	ボルト	2	-		
070	12331-9523-0	ハンゲツキ	1	-		
080	12331-6735-0	フライホイールナット	1	-		

↔ 新旧部品兼用可 ; ≠ 新旧部品兼用不可 ; ← 新品は旧部品に兼用可 ; → 旧部品は新品に兼用可

# 0392 バルブ・ロッカーム



E3171-013-10

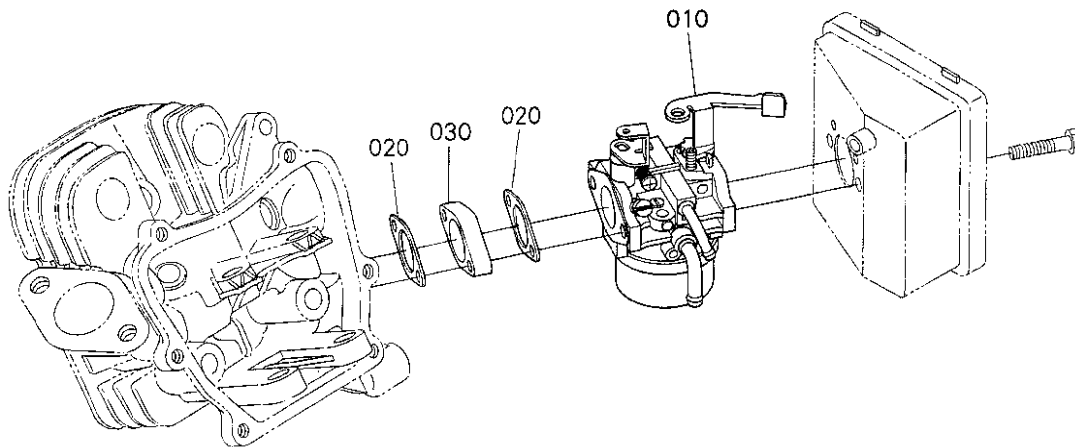
A:GR170-E-DML-OR1

図番	品番	部品名称	数量		互換性	備考
			A	B		
010	E3171-1311-2	バルブ (インテイク)	1	-		
020	EG681-1315-0	バルブ ステムシール	1	-		
030	E3812-1312-0	バルブ (エキゾースト)	1	-		
040	E3171-1324-0	バルブスプリング	2	-		
050	E9151-1333-0	リテーナ (バルブスプリング)	2	-		
060	12631-1336-0	コッタ	2	-		
070	E3171-0551-0	チューブ (ブリーザ)	1	-		
080	E3171-1402-0	ロッカアーム, アツシ (インテイク)	1	-		
090	14601-1423-0	チヨウセイネジ	1	-		
100	14601-1424-0	ナット	1	-		
110	E3171-1403-0	ロッカアーム, アツシ (エキゾースト)	1	-		
120	14601-1423-0	チヨウセイネジ	1	-		
130	14601-1424-0	ナット	1	-		
140	E3171-1426-0	シャフト (ロッカアーム)	2	-		
150	E3171-1450-0	ヘッドカバー, コンブ	1	-		
160	E3171-1452-0	ガスケット (ヘッドカバー)	1	-		
170	13641-7452-0	ホルト	6	-		

↔ 新旧部品兼用可; ≠ 新旧部品兼用不可; ← 新品は旧部品に兼用可; → 旧部品は新品に兼用可



# 0395 吸気管・気化器



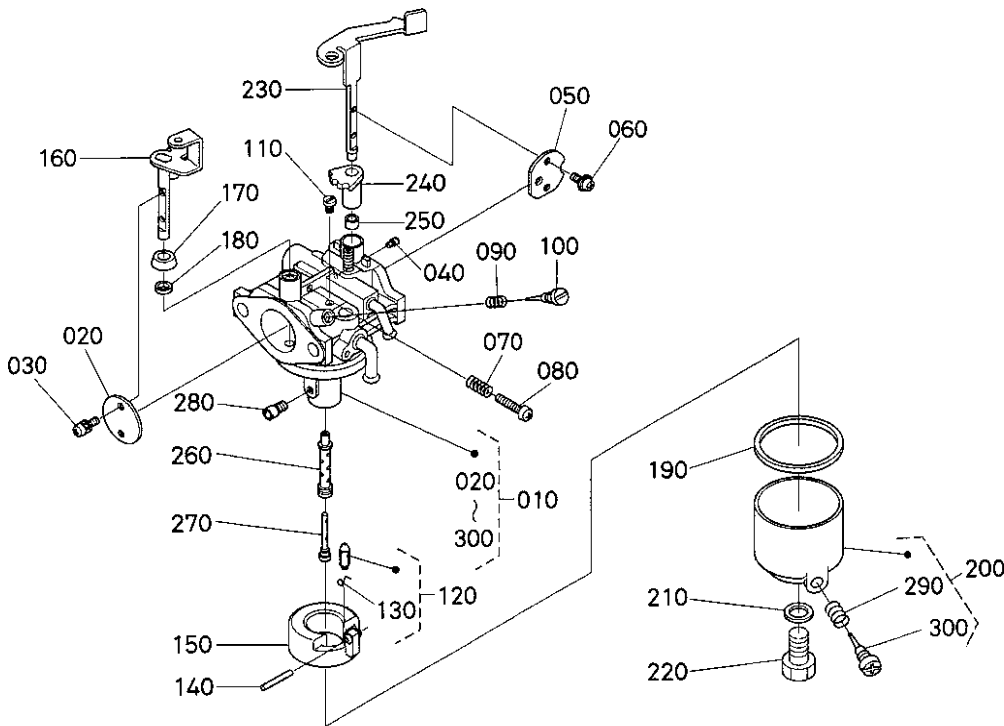
E2311-008-20

A:GR170-E-DML-OR1

図番	品番	部品名称	数量		互換性	備考
			A	B		
010	EG021-4401-2	キャブレタ, アツシ	1	-		
020	E2111-4611-0	ガスケット(キャブレタ)	2	-		
030	12331-4615-0	キャブレタフランジ	1	-		

↔ 新旧部品兼用可 ; ≠ 新旧部品兼用不可 ; ← 新部品は旧部品に兼用可 ; → 旧部品は新部品に兼用可

# 0396 気化器分解



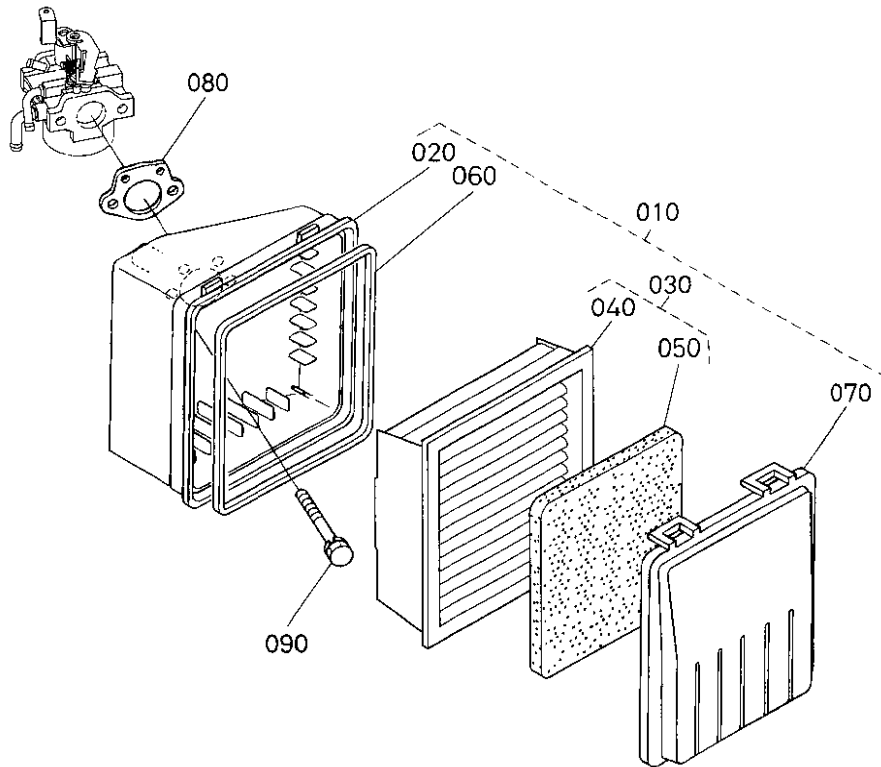
E3174-023-10

A: GR170-E-DML-OR1

図番	品番	部品名称	数量		互換性	備考
			A	B		
010	EG021-4401-2	キャブレタ, アツシ	1	-		
020	EG021-4432-0	スロットルバルブ	1	-		
030	E0101-4434-0	スプリングワッシャークロススクリュ	1	-		
040	E9151-4415-0	ジェット (エア)	1	-		
050	EG021-4453-0	チョークバルブ	1	-		
060	E6155-4434-0	コネジ	1	-		
070	13941-4481-0	スプリング	1	-		
080	12631-4423-0	スクリユ	1	-		
090	13941-4421-0	スプリング	1	-		
100	E3174-4422-0	コネジ (アイドルアジャスタ)	1	-		
110	EG131-4418-0	ジェット (パイロット)	1	-		
120	EG224-4484-0	ニードル, アツシ	1	-		
130	12621-4486-0	クリツプ	1	-		
140	E9151-4478-0	ピン	1	-		
150	E3174-4471-0	フロート	1	-		
160	E3171-4430-0	シャフト, コンブ (スロットル)	1	-		
170	12123-4457-0	リング	1	-		
180	13941-4485-0	シール	1	-		
190	E3174-4475-0	ガスケット (フロートチャンバ)	1	-		
200	12313-4470-0	フロートチャンバ - ボデー - アツシ	1	-		
210	12307-4428-0	ハツキン	1	-		
220	12201-4482-0	ホルト	1	-		
230	E3171-4451-0	シャフト, コンブ (チョーク)	1	-		
240	12182-4465-0	リング	1	-		
250	E3174-4467-0	リング	1	-		
260	EG021-4412-0	ノズル (メイン)	1	-		
270	EG021-4413-0	ノズル	1	-		
280	E3133-4427-0	ジェット (メイン)	1	-		
290	13941-4481-0	スプリング	1	-		
300	13941-4483-0	ドレン スクリユ	1	-		

↔ 新旧部品兼用可; ≠ 新旧部品兼用不可; ← 新品は旧部品に兼用可; → 旧部品は新品に兼用可

# 0402 エアークリーナ



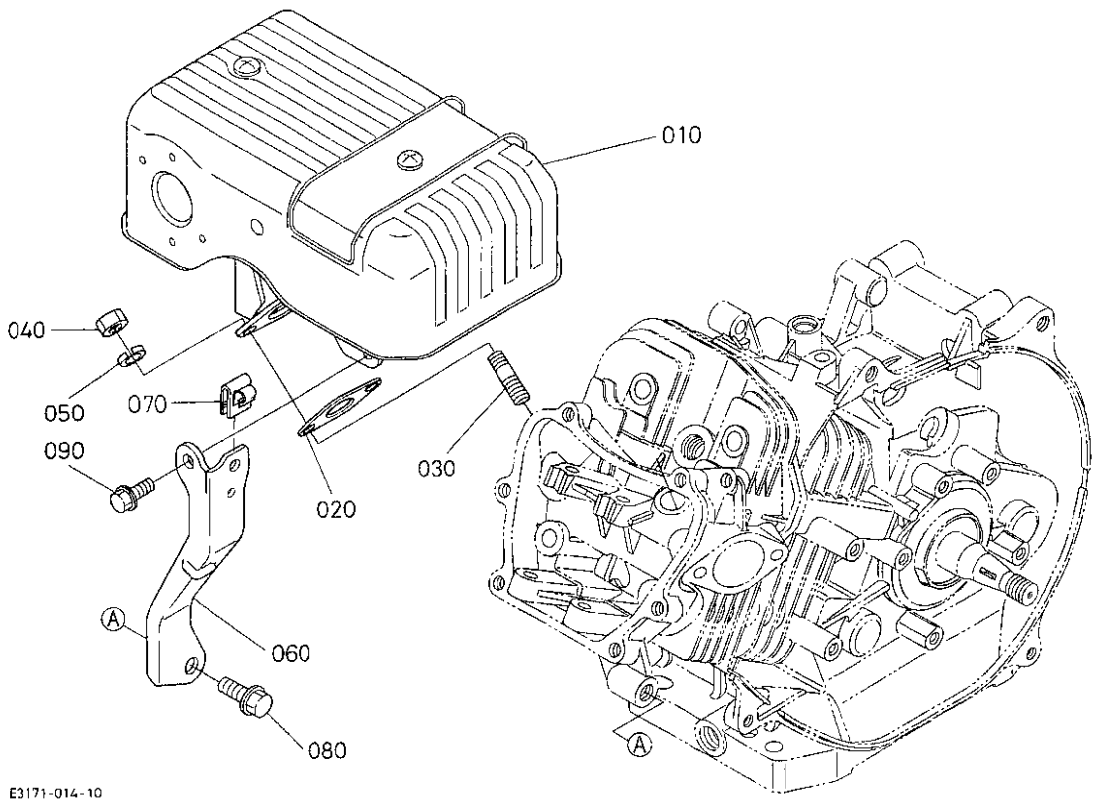
EG924-011-10

A:GR170-E-DML-OR1

図番	品 番	部 品 名 称	数 量		互換性	備 考
			A	B		
010	EG924-1101-0	エアークリーナ,アツシ	1	-		
020	EG924-1115-0	ホテ- ,コンブ(エアークリーナ)	1	-		
030	E2155-1121-2	エレメントアツシ	1	-		
040	E2155-1118-2	エレメント(ヘ-ハ)	1	-		
050	12812-1122-0	ウレタンエレメント	1	-		
060	12867-1151-0	ハツキン(エレメント)	1	-		
070	E2111-1116-0	カバ-(エアークリーナ)	1	-		
080	E2311-1151-0	ガスケット(エアークリーナ)	1	-		
090	01023-50680	ホルト	2	-		

↔ 新旧部品兼用可； ≠ 新旧部品兼用不可； ← 新品は旧部品に兼用可； → 旧部品は新品に兼用可

0405 マフラ

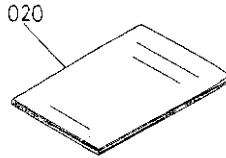
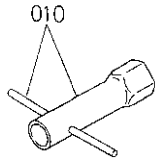


E3171-014-10

A:GR170-E-DML-OR1

図番	品番	部品名称	数量		互換性	備考
			A	B		
010	EG924-1212-0	マフラ, コンブ	1	-		
020	E3171-1223-0	ガスケット (マフラ)	1	-		
030	13951-9155-0	スタッド	2	-		
040	02114-50080	ナット	2	-		
050	04512-60080	パネ ザガネ	2	-		
060	E3171-1251-0	ステー (マフラ)	1	-		
070	E2311-5745-0	クランプ (ケーブル)	1	-		
080	01754-50818	フランジボルト (M8)	1	-		
090	01754-50610	フランジボルト	1	-		

↔ 新旧部品兼用可 ; ≠ 新旧部品兼用不可 ; ← 新部品は旧部品に兼用可 ; → 旧部品は新部品に兼用可



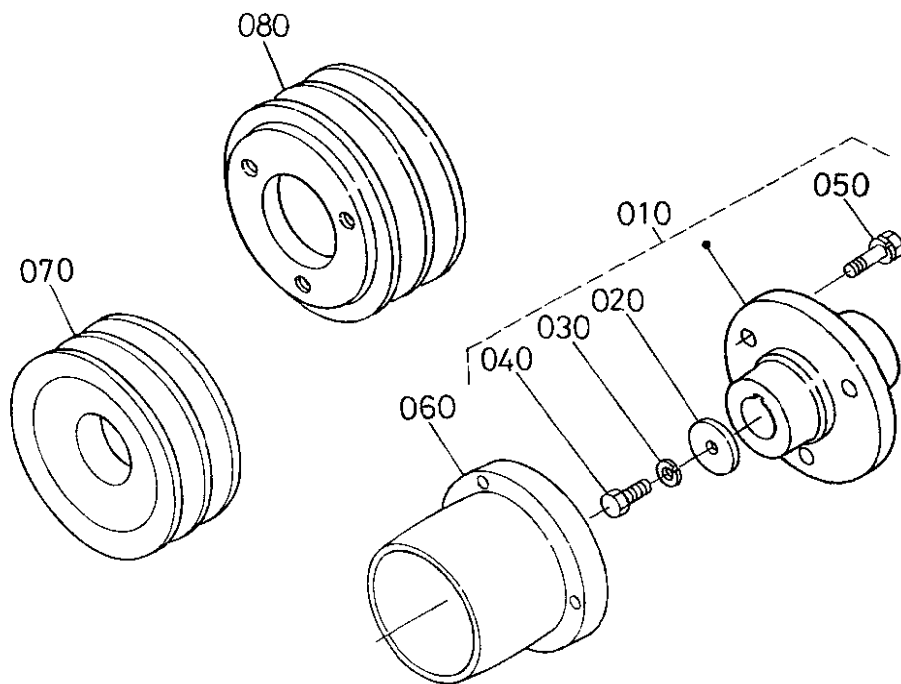
EG924-013-10

A:GR170-E-DML-OR1

図番	品番	部品名称	数 量		互換性	備 考
			A	B		
010	E3171-9121-0	レンチ, アツシ (スパークプラグ)	1	-		
020	E3171-8911-3	トリアツカイセツメイシヨ	1	-		

↔ 新旧部品兼用可； ≠ 新旧部品兼用不可； ← 新部品は旧部品に兼用可； → 旧部品は新部品に兼用可

# 0700 オプション



E3128-023-10

A: GR170-E-DML-OR1

図番	品番	部品名称	数量		互換性	備考
			A	B		
010	13941-9909-0	プーリーフランジアツシ	1	-		
020	13211-8421-0	プイプーリーシメツケザガネ	1	-		
030	04512-60080	ハネザガネ	1	-		
040	01153-50820	ホルト	1	-		
050	01123-50818	ホルト	3	-		
060	13221-8521-0	70 マルヒラプーリー	1	-		D=70mm
060	13221-8523-0	77 マルヒラプーリー	1	-		D=77mm
060	13221-8525-0	83 マルヒラプーリー	1	-		D=83mm
060	13221-8527-0	90 マルヒラプーリー	1	-		D=90mm
060	13221-8532-0	101 マルヒラプーリー	1	-		D=101mm
060	13221-8536-0	114 マルヒラプーリー	1	-		D=114mm
070	13221-8628-0	エイガタ 85 マルプイプーリー	1	-		D=85mm
070	13211-8629-0	エイガタ 91 マルプイプーリー	1	-		D=91mm
070	13221-8631-0	エイガタ 99 マルプイプーリー	1	-		D=99mm
070	13221-8638-0	エイガタ 109 マルプイプーリー	1	-		D=109mm
070	13221-8642-0	エイガタ 123 マルプイプーリー	1	-		D=123mm
080	13221-8611-0	ヒイガタ 101 マルプイプーリー	1	-		D=101mm
080	13221-8639-0	ヒイガタ 114 マルプイプーリー	1	-		D=114mm

↔ 新旧部品兼用可; ≠ 新旧部品兼用不可; ← 新品は旧部品に兼用可; → 旧部品は新品に兼用可