

# 汎用エンジン

GXV390T1  
GXV390T1  
[PROPANE ENGINE]

パーツカタログ

1 版

---

まえがき 目次 **1**

---

エンジン **2**

---

部品番号索引 **3**

---

部品名索引 **4**

---



## パーツカタログのご使用にあたって

- このパーツカタログは2013年12月20日現在で編集してあります。
  - ・その後、補修部品の販売形態変更、削除（非販売）を行う場合がございます。
  - ・変更情報は最新のEPC (Electronic Parts Catalogue) に反映しています。  
又パーツカタログニュースで案内していますので確認して下さい。
- 部品注文は部品番号でご連絡下さい。
  - ・部品注文時は、モデル、タイプ、号機、色、メーカー名、サイズを必要に応じて確認して下さい。
  - ・イラストレーション（部品図）は部品検索の目安として記載していますので、現品と形状が異なる場合があります。
- 部品の希望小売価格は、2013年12月現在の価格を記載しています。
  - ・部品の希望小売価格は、予告なしに変更する事があります。
  - ・部品の希望小売価格には消費税は含まれていません。

初版 2013年12月20日  
本田技研工業株式会社

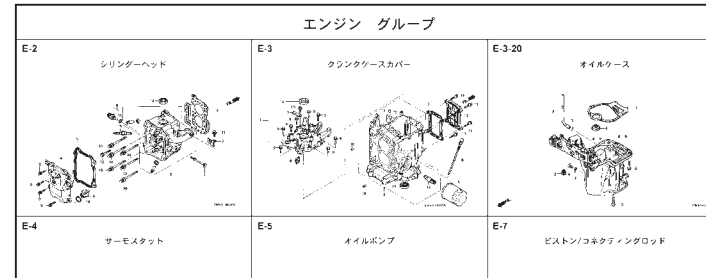
## 目次

ページ

・ パーツカタログのご使用にあたって .....	1	<b>1</b>
・ 部品情報の探し方 .....	2	
・ パーツカタログの構成 .....	3	
・ 部品に変更があったとき .....	4	
・ パーツカタログに使用されている略語 .....	4	
・ 部品の記載ブロックと打刻号機の確認 .....	5	
・ 号機管理表 .....	6	
・ 各タイプの特徴表 .....	7	
・ フューエルホース／チューブと一般用チューブ、 及びビニールチューブの使用について .....	8	
・ 標準整備時間 .....	9	
・ イラスト インデックス .....	13	
・ エンジン グループ .....	16	<b>2</b>
・ 部品番号索引 .....	47	<b>3</b>
・ 部品名索引 .....	49	<b>4</b>

## 部品情報の探し方

### ① 「イラストインデックス」から探す方法



### ② 「部品番号索引」から探す方法

部品番号索引				
部品番号	頁見出	部品番号	頁見出	部
06000		15212-ZW9-000	30 7	17583
		15220-ZW9-003	30 8	17583
06316-ZW9-000	92 1	15332-ZW9-000	55 2	17611
		15332-ZW9-A30	58 2	17611
11000		15400-PFB-004	27 5	17612
		15422-ZW9-000	30 9	17620
11300-ZW9-405	27 1	15473-881-000	30 10	17620
11300-ZW9-406	27 1	15474-ZW9-000	30 11	17624
11340-ZW9-000	27 2	15611-921-000	26 6	17650
11342-ZW9-000	27 3	15655-ZW9-000	27 6	17660
11381-ZW9-003	28 1			17661
		16000		
12000		16010-ZV4-005	36 1	17665
12000-ZW9-405ZA	27 4	16011-ZV4-005	36 2	17670
12155-ZV4-A00	29 1	16013-ZW9-003	36 3	17680
12166-ZW9-000	26 1	16016-ZW9-003	36 4	17701
12209-GB4-681	32 1	16016-ZW9-721	36 4	17701
12210-ZW9-405ZA	26 2	16023-ZW9-003	36 5	17701
12216-ZE2-300	55 1	16024-ZV4-650	36 6	17701
		16028-ZV4-650	36 7	17702

### ③ 「部品名索引」から探す方法

部品名索引		
部品名	頁見出	部品名
【ア】		
カムCOMP. ベッド	43 7	カムCOMP. L. アンタ
カムCOMP. R. アンタ	74 7	カムシャフトCOMP.
カム、ストローク	33 12	カム、スライバ
カム、スロットルリフト	74 6	カム、スプリングロッド
カム、バルブロッカー	32 3	カム、スライバインクワ
カム、フェイズカム	32 4	カム、フェイズカム
カム、リハースロック	81 18	
カムCOMP. シフトリンク	88 14	
カムCOMP. チェルト	81 20	
カムCOMP. リンクシヨイント	88 18	カム、フェイズカム 6X10
カム、リハースロック	62 5	カム、フェイズカム 6X11
		カム、リハースロック
		カム、リンクシヨイント
【イ】		
インシュレーター	44 11	
インシュレーター、キャブレター	36 13	
インベーター、ポンプ	55 3	
	58 3	
		【キ】
		キー、アウトラフ
		キー、スベシヤル 16X13

E-2
シリンダーヘッド

ブロックNO.

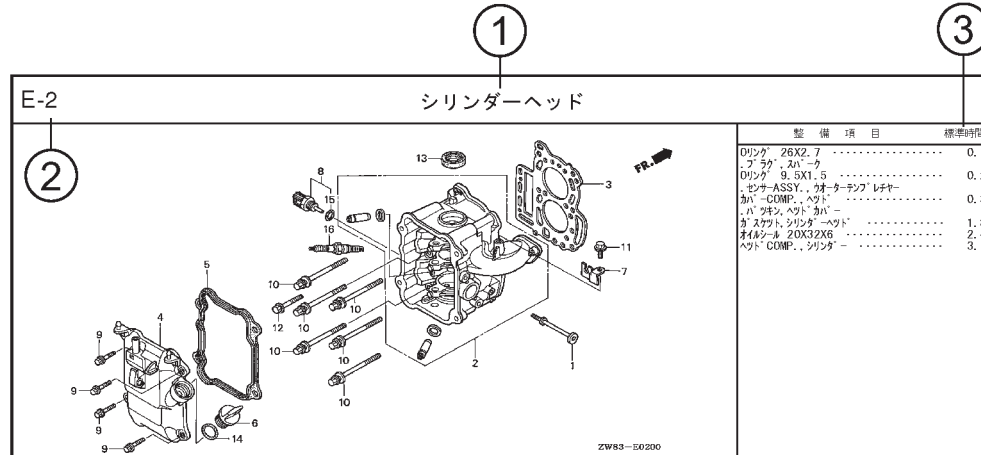
見出番号

見出番号	部品番号	部品名	希望小売価格	使用個数						適用号機		タイプ
				BF	BFP	BF	BFP	BF	BFP	初号機	終号機	
1	12166-ZW9-000	ストローク、エンジンサイド	250	2	2	2	2	2				
2	12210-ZW9-405ZA	ヘッドCOMP.、シリンダー (000)	31,200	1	1	1	1	1	1	1		
3	12251-ZW9-003	カスケット、シリンダーヘッド	2,350	1	1	1	1	1	1	1		
4	12310-ZW9-000	カムCOMP.、ヘッド	3,850	1	1	1	1	1	1	1		
5	12312-ZW9-000	バルブ、ヘッドカム	520	1	1	1	1	1	1	1		
6	15611-921-000	キャップ、オイル (ゲージタンク)	360	1	1	1	1	1	1	1		
7	16617-ZW9-000	ホム、ケーブル	210	1	1	1	1	1	1	1		
8	35673-ZW5-003	センサーASSY.、コイル	950	1	1	1	1	1	1	1		
9	90003-ZW9-000	ボルト、フランジ 6X22	80	4	4	4	4	4	4	4		
10	90007-ZW9-003	ボルト、フランジ 8X83	270	6	6	6	6	6	6	6		
11	90011-ZW9-000	ボルト、フランジ 6X14 (CT200)	70	1	1	1	1	1	1	1		
12	90020-ZW9-000	ボルト、フランジ 8X40	100	2	2	2	2	2	2	2		
13	91202-KJ9-003	オイルシール 20X32X6	235	1	1	1	1	1	1	1		
14	91301-905-000	リング 26X2.7	160	1	1	1	1	1	1	1		
15	91307-PPK2-005	リング 9.5X1.5 (ポンダモタ)	85	1	1	1	1	1	1	1		
16	98059-55916	ワッシャー、スベシヤル (CR5EH-9)	2	2	2	2	2	2	2	2		
	98059-55926	ワッシャー、スベシヤル (U16FER9)	2	2	2	2	2	2	2	2		

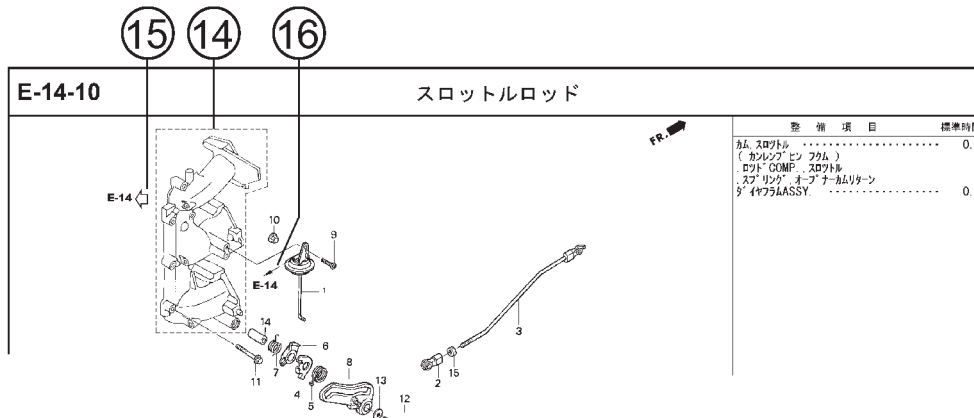
2000.10.10

ページNO.

## パーツカタログの構成



見出 番号	部品番号	部品名	希望 小売 価格	使用個数						適用号機	
				BF	BFP	BF	BFP	BF	BFP	初号機	終号機
1	12166-ZW9-000	スタック・エンジンサイト ヘッドCOMP. シリンダー (000)	250	2	2	2	2	2	2		
2	12210-ZW9-405ZA	ヘッドCOMP. シリンダー *NH8*	31,200	1	1	1	1	1	1		
3	12251-ZW9-003	ガスケット シリンダーヘッド	2,350	1	1	1	1	1	1		
4	12310-ZW9-000	ガスケット シリンダーヘッド	3,850	1	1	1	1	1	1		
5	12312-ZW9-000	パッキン、ヘッドカバー	520	1	1	1	1	1	1		
6	15611-921-000	キャップ、オイル (ゲージナシ)	360	1	1	1	1	1	1		



①ブロックタイトル ②ブロックNO.

③整備項目／標準時間—標準整備時間

④見出し番号

・本文の見出し番号に( )、( )が付いているものは、前ページより同じ見出し番号が続いていることを示します。

⑤部品番号 ⑥Honda色記号 ⑦部品名 ⑧色名称

⑨注記

・特記事項を部品名欄に( )で表示しています。

⑩希望小売価格

・ジカ 市場状況等により変動するメーカー希望小売価格。  
・オープン メーカー希望小売価格が存在せず、各小売店が独自に決定する小売値。オープン価格。

⑪使用個数

・使用個数に( )、( )がつけられている部品はオプション部品です。  
・使用個数に“N”と表示されている部品は必要に応じて選択して使用する部品です。  
・使用個数は各ブロック内に使用されている数を示します。

⑫適用号機

⑬タイプ

・タイプ欄が無記入のものは、すべてのタイプに共通使用されます。  
・実機のタイプとパーツカタログに表示のタイプは異なる場合がありますので、号機管理表で確認して下さい。

⑭

・内の部品は、他のブロックで案内されています。

⑮

・はで囲まれている掲載ブロックNo.を表示しています。

⑯

・は該当部品の接続先ブロックNo.を表示しています。

## 部品に変更があったとき



見出 番号	部品番号	部品名	希望 小売 価格	使用個数		適用号機	
				FG 400	FG 500	初号機	終号機
1	13010-ZL8-003	リングセット、ピストン (リケン) ...	980	1	1		1001000
	13010-ZL8-004	リングセット、ピストン (チヨク) ...	980	1	1	1001001	
2	13101-ZL8-000	ピストン	1,600	1	1		
3	13111-ZE0-000	ピン、ピストン	330	1	1		
4	13200-ZL8-000	ロッド ASSY. , コネクティング	1,900	-	1		
	13200-ZL9-000		1,900	1	-		
5	90001-ZE1-000	ボルト、コネクティングロッド(###)...	100	2	2		

初号機から変更しないで使用する。      左側にある場合は、1001001号機から使用する。      右側にある場合は、1001000号機まで使用する。

● 部品各末尾の(###)マークがあるものは供給に期限(非販売部品)があることを示します。

## パーツカタログに使用されている略語

● パーツカタログには下記の略語が使用されています。

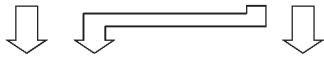
- A..... アンペア
- A.C. .... オルタネーティングカーレント (交流)
- ASSY. ... アッセンブリー
- C.D.I. ... キャパシティブディスチャージイグニッション (容量放電点火)
- COMP. ... コンプリート
- D.C. .... ダイレクトカーレント (直流)
- G..... グラム
- G.F.C.I. グランドフォールトサーキット  
インターラプター (漏電遮断機)
- H.S.T. ... ハイドロスタティック  
トランスミッション
- L..... レフト (左)
- L(100L)・リンク (駒数 100)
- MM..... ミリメーター
- P.T.O. .. パワーテイクオフ
- R..... ライト (右)
- ROPS.... ロールオーバー  
プロテクティブ  
ストラクチャー
- STD. .... スタンダード
- T (22T)・チョウ (歯数 22)
- W..... ワット
- V..... ボルト

## 部品の記載ブロックと打刻号機の確認

部品の記載  
ブロック

エンジン部品  
E-2~

キャブレター部品  
E-14~



必要な  
打刻号機

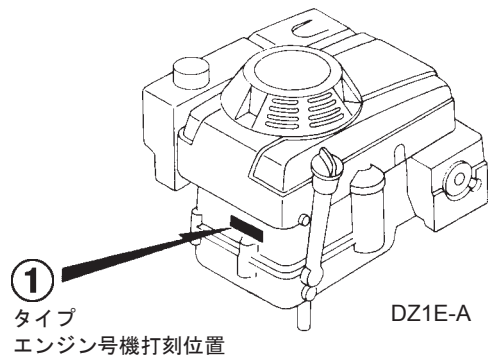
エンジン号機

キャブレター号機

確認する  
ところ

①

②



②-B  
キャブレター号機打刻位置  
GXV390T1(1)

②-A  
キャブレター号機打刻位置  
GXV390T1(1)

DZ1E-B

②-B  
キャブレター号機打刻位置  
GXV390T1(2)(プロパン)

②-A  
キャブレター号機打刻位置  
GXV390T1(2)(プロパン)

DZ1E-C



## 号機管理表

モデル	タイプ	パーツカタログに 表示のタイプ	エンジン号機	キャブレター号機	
GXV390T1 (1)	DAEJ	DAEJ	GJAAT-1000001~	BE86W A	
	DAEU	DAEU	GJAAT-1000001~9999999	BE86Q A	
	DAU	DAU		BE86P A	
	DCA	DCA		BE86R B	
	DE33	DE33		BE86P A	
	DETR	DETR		BE86R B	
	DFWT	DFWT		BE86P A	
	DN4	DN4		GJAAT-1000001~	BE86P C
	DN5	DN5		GJAAT-1000001~9999999	BE86P A
	DNE4	DNE4	GJAAT-1000001~	BE86P C	
	DNE5	DNE5	GJAAT-1000001~9999999	BE86Q A	
	DX2	DX2		BE86P A	
	DXE2	DXE2		GJAAT-1000001~	BE86P A
	DXE4	DXE4			
GXV390T1 (2) (プロパン)	DEP3	DEP3	GEAAT-1000001~	BEL7A B/C	
	DP23	DP23			

・キャブレターアッセンブリーはエンジン号機で管理されていますが、その構成部品は下記アンダーラインで示したキャブレター号機で管理されていますので、部品注文時はキャブレター号機を確認して下さい。

GXV390T1 (1)      BE 86W A KC ア

(A) (B)

GXV390T1 (2) (プロパン)      BE L7A B KC ア

(A) (B)

## 各タイプの特徴表

●各タイプの特徴を次の通り示してあります。(特徴に( )がつけられている部品は、オプション部品です)

仕様 モデル タイプ		GXV390T1 (1)													
		DAEJ	DAEU	DAU	DCA	DE33	DETR	DFWT	DN4	DN5	DNE4	DNE5	DX2	DXE2	DXE4
リコイルスターター		●	●			●			●	●	●	●	●	●	●
エアクリナー	デュアル														
	スタンダード	●	●	●	●	●	●	●	●	●	●	●	●	●	●
マフラー		●	●	●		●	●		●	●	●	●	●	●	●
フューエルタンク						●			●	●	●	●	●	●	●
スターターモーター		●	●	●	●	●	●	●			●	●		●	●

仕様 モデル タイプ		GXV390T1 (2)(プロパン)	
		DEP3	DP23
リコイルスターター			
エアクリナー	デュアル	●	●
	スタンダード		
マフラー		●	●
フューエルタンク			
スターターモーター			

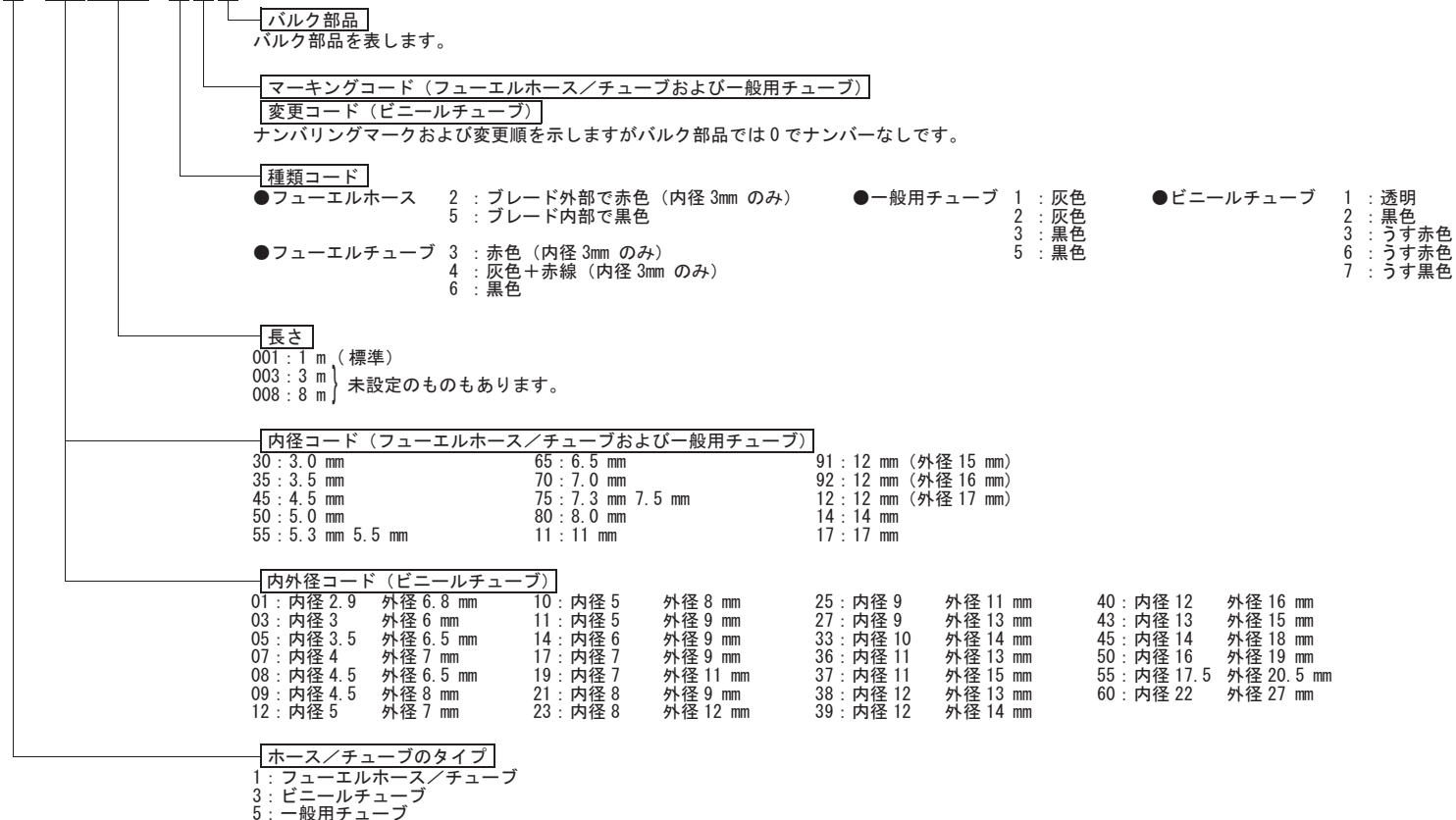
## フューエルホース／チューブと一般用チューブ、及びビニールチューブの使用について

1

- ・標準部品のフューエルホース／チューブと一般用チューブ、及びビニールチューブは長巻のバルク部品に代替されます。
- ・標準部品のフューエルホース／チューブと一般用チューブ、及びビニールチューブを注文の際は、パーツカタログ本文中の部品名下に記載されている（ ）付バルク部品番号で注文してください。
- ・交換の際は部品名中に記載されている正規の長さにカットして使用してください。  
(バルク部品のカット方法、ナンバー記入方法等の取り扱いについては、バルク部品に同梱されている説明書を参照してください。)
- ・カット後の価格については、パーツカタログ本文に記載されている希望小売価格を参照してください。

### フューエルホース／チューブと一般用チューブ、及びビニールチューブのバルク部品番号の構成について

(例) 95001-75001-50M



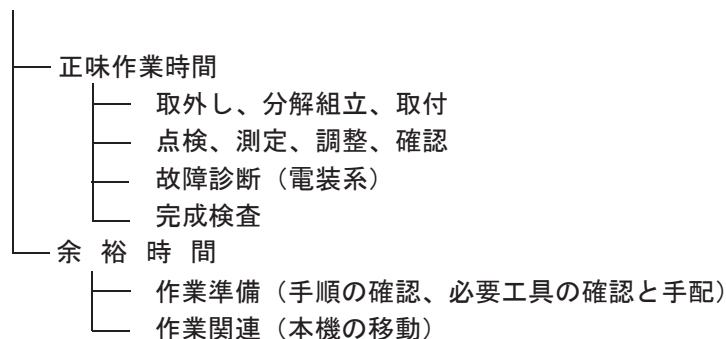
◎ 注意 : フューエルホース／チューブと一般用チューブ、及びビニールチューブを間違えて使用すると危険が生じます。  
フューエルホース／チューブ使用箇所一般用チューブ、及びビニールチューブを使用したり、その逆の使用は絶対しないで、パーツカタログ記載のバルク部品をサービスマニュアル及びバルク部品に同梱されている説明書に従って正しく使用してください。

## 標準整備時間

標準整備時間は製品の整備に掛かる標準的な作業時間を表し、ディーラーでの実働工程管理や整備料金算出の目安として使用していただくために記載しています。

この資料に記載している標準整備時間は、補修部品と連携して検索できる案内にしていますので、補修部品を含む簡易的な修理見積りや帳票記入に便利な使い方ができます。

### 標準整備時間の設定体系



\* 余裕時間は正味作業時間に一定の係数を乗じています。

### 標準整備時間の設定基準

- ・ 工賃算出に便利な十進法（0.1単位）で設定しています。  
例（0.1）→6分 （0.2）→12分  
一時間当りの賃率 × 標準整備時間＝工賃
- ・ 標準整備時間の設定は、ハンドツールを使用しています。
- ・ 作業項目と標準整備時間は、工具・整備機器の進化や作業方法の改善により変更する場合があります。

### 編集形態について

本文中に案内されている整備項目は、イラストの補修用販売部品形態に合せた交換作業時間を主体に記載しています。その他の補修用部品を使用しない代表的な整備項目（脱着、調整、点検測定、その他の作業）は、前文中の作業別一覧に掲載しています。

### 作業手法について

- ・ 作業手順は、別冊のサービスマニュアルの手法に準じた作業時間で設定していますので必要な場合に参照してください。
- ・ サーマニュアルに掲載されていない整備項目の設定は、安全作業と製品保証が確保できる最短時間で整備できる作業手法を採用しています。
- ・ 作業は1名で行い、2名以上必要になる場合は、人数分の延べ時間で設定しています。
- ・ 作業者の技術レベルは、3年程度のHonda製品修理経験者を標準とした設定値になっています。
- ・ 専用工具及び整備機器の適用は、サービスマニュアルで指定又は推奨する機器工具を採用しています。

### 標準整備時間を案内していない整備項目

- ・ 本文中に部品適用がない用品及びサービス対応部品。
- ・ 通常の使用過程において経時劣化及び破損しにくい部位。
- ・ ワンタッチレベルで作業が完了する整備項目。
- ・ 故障要因と整備頻度が極端に少ない整備項目。
- ・ 使用状況・用途によって、取り付け・取り回し位置が変化する製品及び部品。

\* 標準整備時間が案内されていない場合は、適正な実作業時間を基に工賃を算出してください。

### 標準整備時間に含まれない作業

- ・ オイル、冷却水の抜取り、暖機運転等に掛かる待ち時間。
- ・ 標準外装備品の脱着を伴う追加作業。
- ・ 出張サービスや引取り納品等の間接時間。
- ・ 部品発注受入に要する間接時間。
- ・ 整備作業時に使用するグリース、接着剤等の材料費。

### 代表例で表す標準整備時間の説明

(代表例は実際の案内項目と異なります。)

見出番号	LON	整備項目	FRT
①	1111L1	(1, 3, 4, 7)	②
③	1111L1A	・適用条件: OHV タイプ ⑥	
		・含む: エンジン脱着 ⑦	
		・片側ヘッド (インレット側全数) : 追加 . . . . . 1.4 ⑤	

- ① 交換作業部位を表す部品イラストの見出番号です。
- ② FRTはフラットレートタイムの略語を表し、交換作業に掛かる標準整備時間を表しています。
- ③ LONはレーバークレコード番号の略語を表し、整備項目を作業単位のコードで分類しています。  
作業コード (LON) は機種が異なっても同一コードを採用しています。  
基準作業は6桁コードで表示し、追加作業は7桁コードで表示しています。
- ④ インテークバルブ1本当りの交換作業とFRT4.1を表しています。
- ⑤ インテークバルブ1本当りの交換作業と同時に、追加作業 (片側ヘッドのインレット側全数) を行った場合に加算される FRT1.4を表しています。

- ⑥ 整備項目の作業条件又は適用条件を表しています。
- ⑦ 整備項目に含まれる作業内容を表しています。
- ⑧ インテークバルブの交換作業と同一系統の作業で、FRT4.1 と同時になる見出番号の表示です。  
(適用範囲は、同じブロック内でLON設定の無い整備項目を対象にしています。)

### 代表例 (インテークバルブ交換) を使用した整備項目の探し方

インテークバルブの補修用部品イラストが掲載されている該当ブロックのページを開く。



インテークバルブのイラストを探し見出番号と一致する整備項目と FRT を検索する。

整備項目が次ページに続く場合の表示マーク

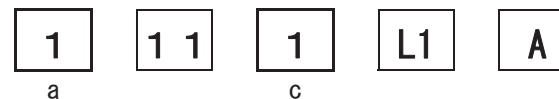
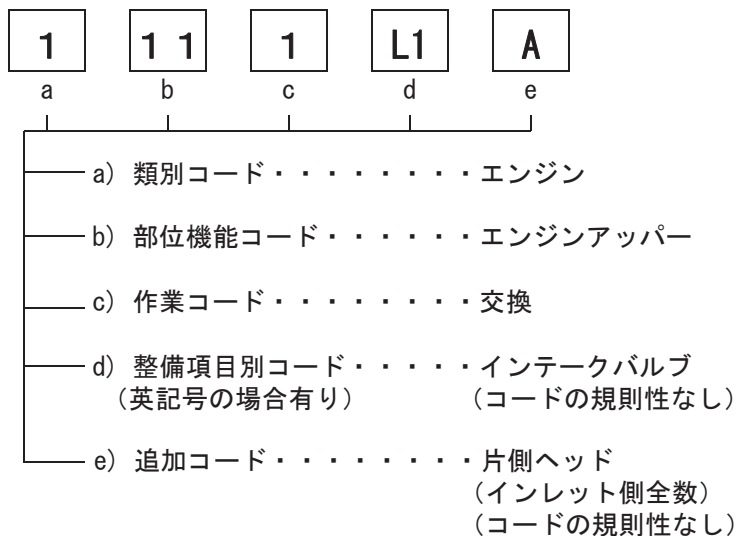
見出 番号	(関連見出番号) LON	整備項目	FRT
2	1111L1	バルブ、インテーク . . . . .	4.1
	.	.	.
	.	.	.

十  
最終行の位置に表示

標準整備時間を案内していないブロックの表示

見出 番号	(関連見出番号) LON	整備項目	FRT
未案内 . . . . .			

LONのコード体系



a) 類別コードと分類

コード	カテゴリー
1	エンジン
2	駆動系
3	燃料系、排気系
4	フレーム、ボディー
5	ステアリング
6	電装系
7	足廻り、ブレーキ
8	コントロールシステム
9	ー
0	アタッチメント

c) 作業コードと分類

コード	作業分類
1	交換、脱着
2	オーバーホール
3	調整
4	(上塗り)
5	点検、測定／診断
6	(リボア、ボーリング)
7	(再生)
8	(研磨)
9	(仕上げ)
0	修正、清掃、エア抜き

補修用部品を使用しない代表的な整備項目

(2)調整、(3)点検測定、(4)オーバーホール、(5)その他の作業

E : エンジン、T : トランスミッション、  
D : ドライブシステム、B : ボディ関係

### (2) 調整作業

	LON	整備項目	FRT
E	1113A1	バルブクリアランス調整 作業条件：1台分	0.3
	1163A0	スロットルコントロール/ガバナー調整	0.2
	3113A2	キャブレターアイドルリング調整	0.2

### (3) 点検、測定、清掃作業

	LON	整備項目	FRT
E	1105A0	エンジンオイル点検	0.1
	3120A0	エアークリーナー清掃 エアークリーナー点検を含む	0.2
	3130A0	スパークアレスター清掃 スパークアレスター点検を含む	0.2
	6140A0	スパークプラグ調整 / 清掃 スパークプラグ点検を含む 作業条件：1台分	0.1

### (4) オーバーホール(O/H)

作業条件：本体の脱着作業を含み各部の必要な測定点検、調整、洗浄を行い不具合部品の交換を含む

	LON	整備項目	FRT
E	3112A0	キャブレターO/H 必要な全ての点検、調整を含む	0.6

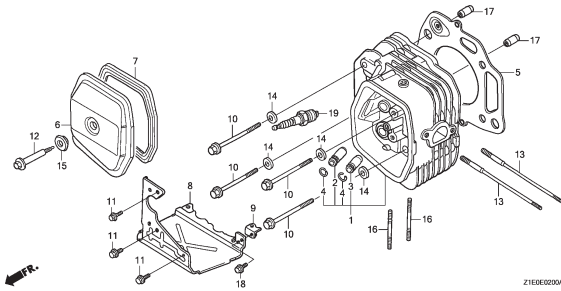
### (5) その他の作業

	LON	整備項目	FRT
E	1101E1	エンジンオイル交換 エンジンオイル点検を含む	0.1

# エンジン グループ

E-2

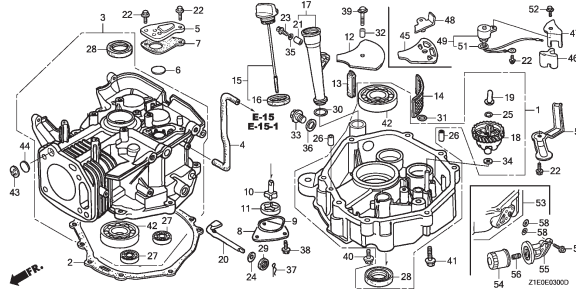
シリンダーヘッド



Z1E0E020A

E-3

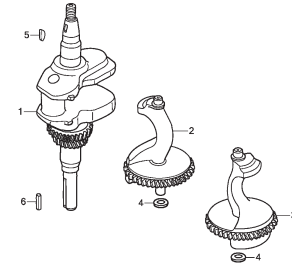
シリンダーバレル/オイルパン



Z1E0E030D

E-7

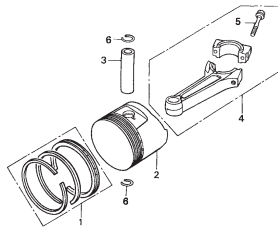
クランクシャフト



Z1E0E070A

E-8

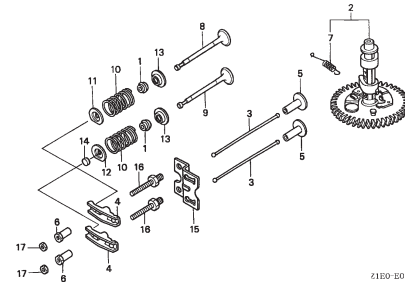
ピストン/コネクティングロッド



Z1E0-E0800

E-9

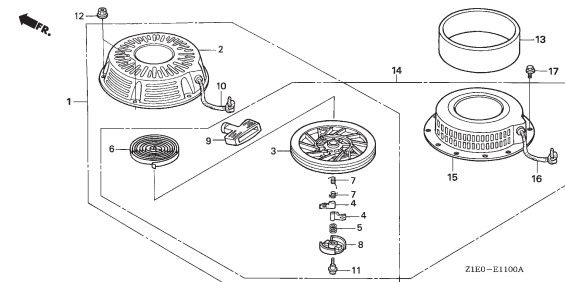
カムシャフト



Z1E0-E0900

E-11

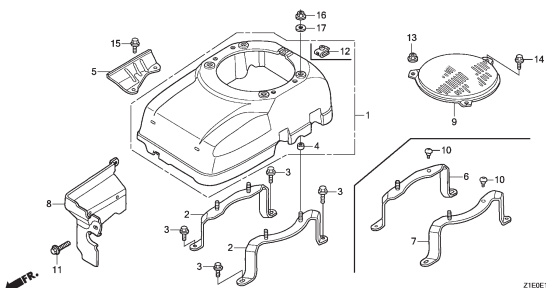
リコイルスターター



Z1E0-E1100A

E-12

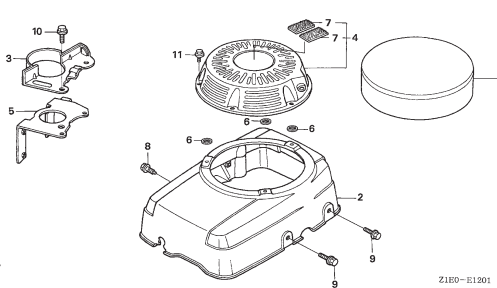
ファンカバー (1)



Z1E0E120C

E-12-1

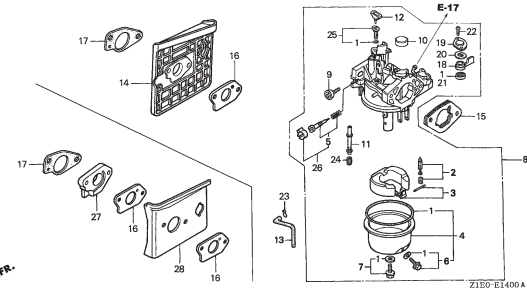
ファンカバー (2)



Z1E0-E1201

E-14

キャブレター (1)



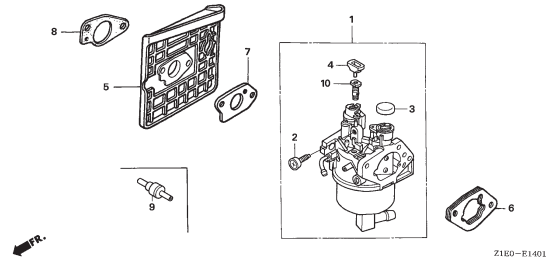
Z1E0-E1400A



# エンジン グループ

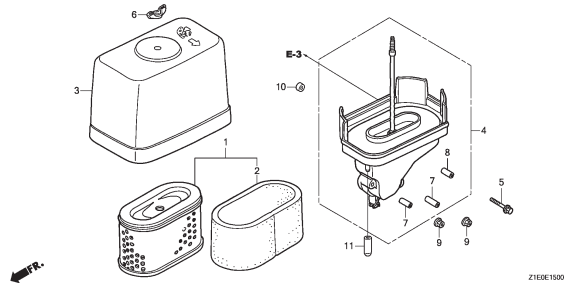
E-14-1

キャブレター(2)



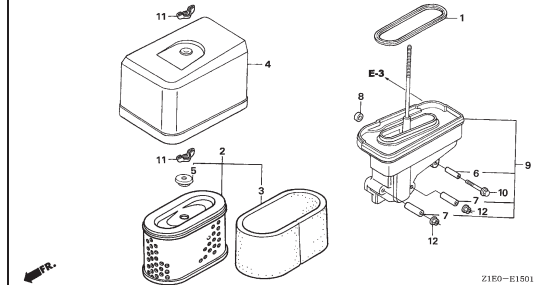
E-15

エアークリーナー(1)



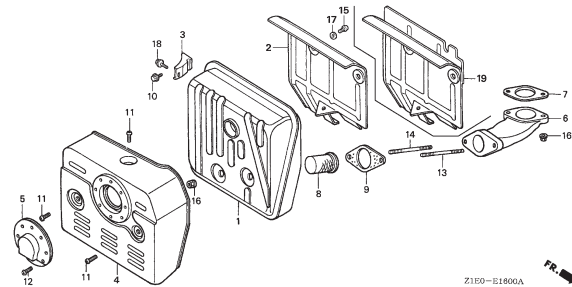
E-15-1

エアークリーナー(2)



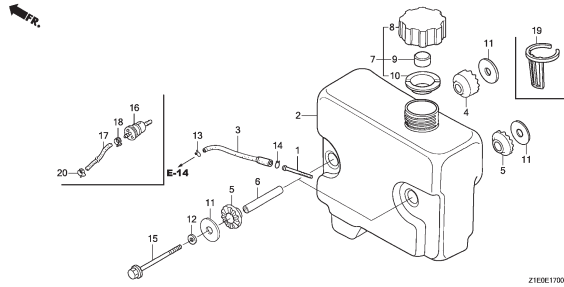
E-16

マフラー



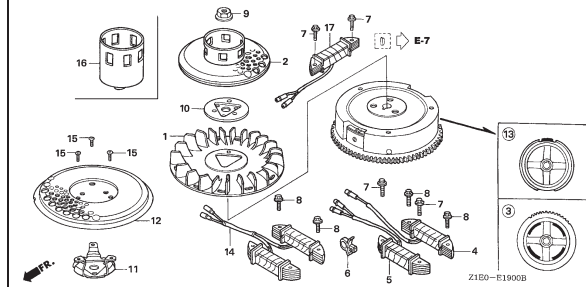
E-17

フューエルタンク



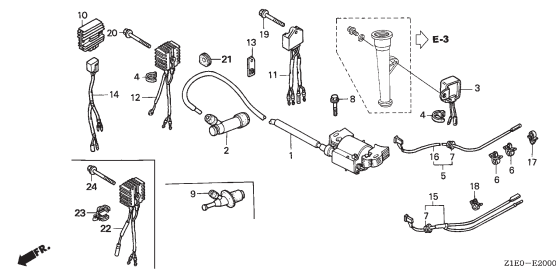
E-19

フライホイール



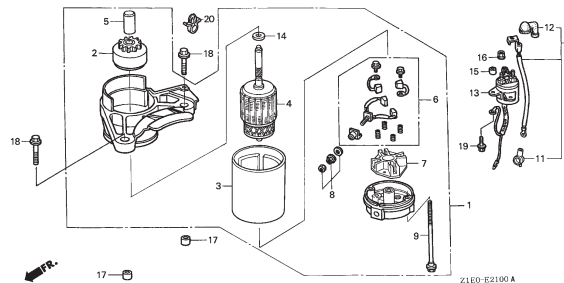
E-20

イグニッションコイル



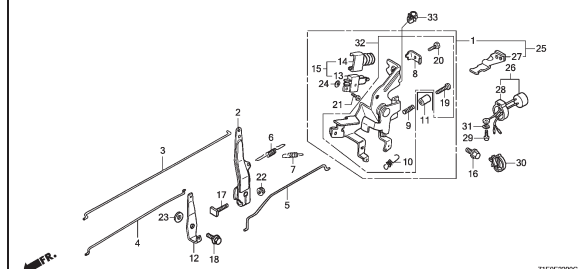
E-21

スターターモーター



E-22

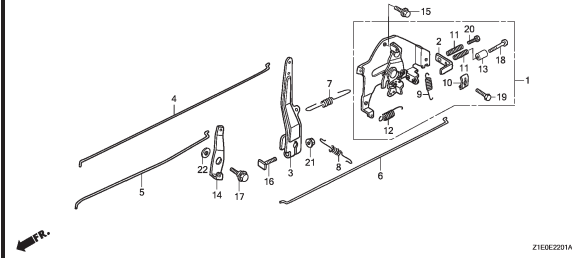
コントロール(1)



# エンジン グループ

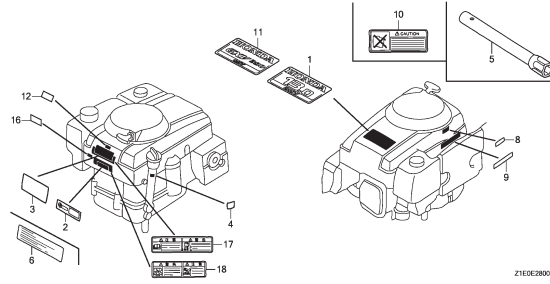
E-22-1

コントロール (2)



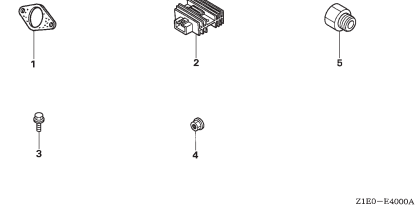
E-28

ラベル/ツール



E-40

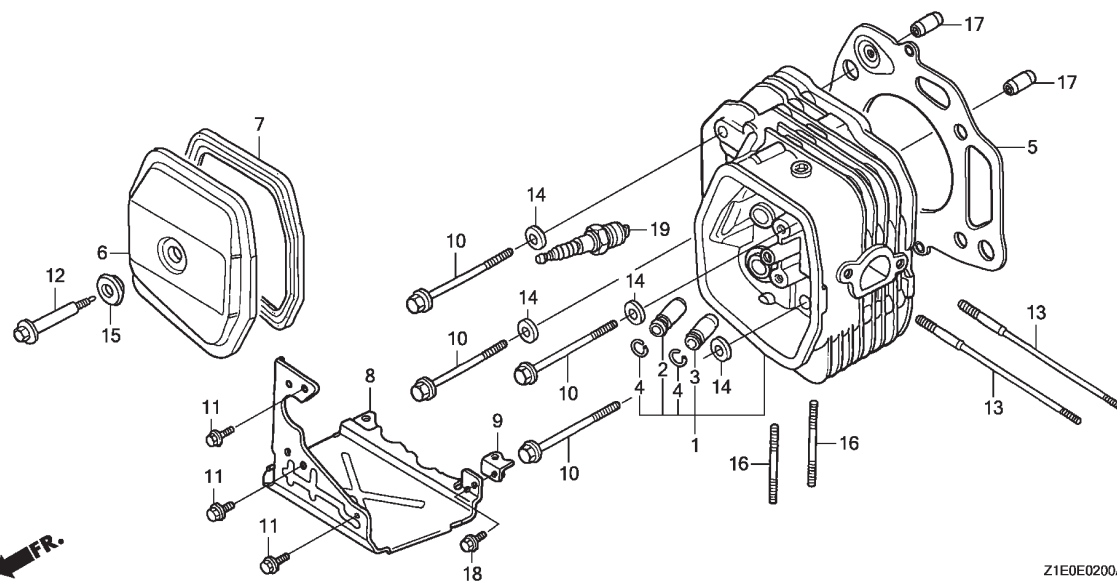
同梱部品



2

E-2

シリンダーヘッド

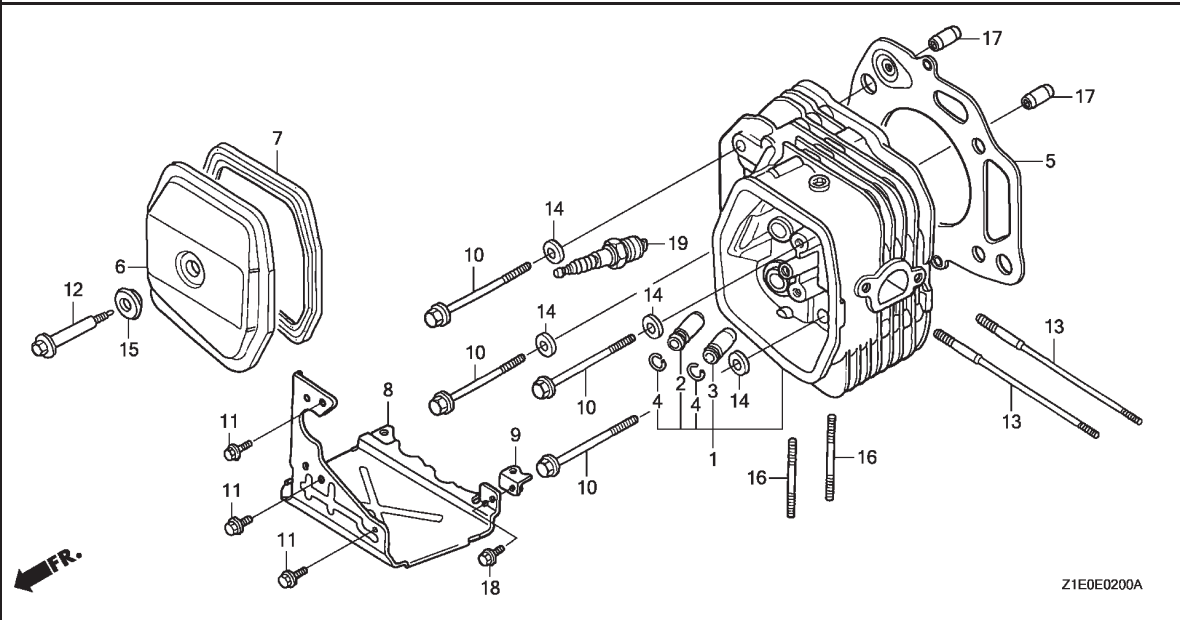


見出番号	LON	(関連見出番号) 整備項目	FRT
1	1111N3	ヘッド, シリンダー ・含む:バルブクリアランス調整&シート修正	1.0
2	1111E9	ガイド, インテークバルブ ・含む:バルブクリアランス調整	0.8
	1111E9E	・インテーク&エキゾースト全数追加	0.3
3	1111E8	ガイド, エキゾーストバルブ ・含む:バルブクリアランス調整	0.8
	1111E8E	・インテーク&エキゾースト全数追加	0.3
5	1111N4	ガスケット, シリンダーヘッド	0.6
6	(7)		
	1111D5	シリンダーヘッドカバー/パッキン	0.1
19	6141C1	プラグ, スパーク ・含む:スパークプラグ点検	0.1

見出番号	部品番号	部品名	使用個数		適用号機		タイプ
			GXV390T1 (1)	(2)	初号機	終号機	
1	12200-Z1E-405	ヘッドCOMP., シリンダー	1	-			
	12200-Z1E-406		-	1			
2	12204-ZE2-306	ガイド, インテークバルブ (オーバーサイズ)	1	1			
3	12205-ZE2-305	ガイド, エキゾーストバルブ (オーバーサイズ)	1	1			
4	12216-ZE2-300	クリップ, バルブガイド	2	2			
5	12251-ZF5-H03	ガスケット, シリンダーヘッド	1	1			
6	12310-ZE8-000	カバー, ヘッド	1	1			
7	12391-ZE8-000	パッキン, ヘッドカバー	1	1			
8	18345-ZF5-020	カバー, アンダー	1	1			DAEJ, DAEU, DAU, DE33, DEP3, DETR, DN4, DN5, DNE4, DNE5, DP23, DX2, DXE2, DXE4
9	18347-ZE8-000	ステーCOMP., アンダーカバー	1	1			DAEJ, DAEU, DAU, DE33, DEP3, DETR, DN4, DN5, DNE4, DNE5, DP23, DX2, DXE2, DXE4
10	90003-Z1E-000	ボルト, フランジ 10X85	4	4			
11	90013-883-000	ボルト, フランジ 6X12 (GT200)	3	3			DAEJ, DAEU, DAU, DE33, DEP3, DETR, DN4, DN5, DNE4, DNE5, DP23, DX2, DXE2, DXE4
12	90014-ZE8-000	ボルト, ヘッドカバー	1	1			
13	90042-ZE8-000	ボルト, スタット 8X131.5	2	2			DAEJ, DAEU, DAU, DE33, DEP3, DETR, DN4, DN5, DNE4, DNE5, DP23, DX2, DXE2, DXE4
	90042-ZE8-700	ボルト, スタット 8X138.5	2	-			DCA, DFWT
14	90401-437-000	ワッシャー, フレイム 10MM	4	4			
15	90441-ZE2-010	ワッシャーCOMP., ヘッドカバー	1	1			
16	92900-08032-0B	ボルト, スタット 8X32	2	2			DAEJ, DAEU, DAU, DCA, DE33, DEP3, DETR, DN4, DN5, DNE4, DNE5, DP23, DX2, DXE2, DXE4
	92900-08022-0B	ボルト, スタット 8X22	2	-			DFWT

E-2

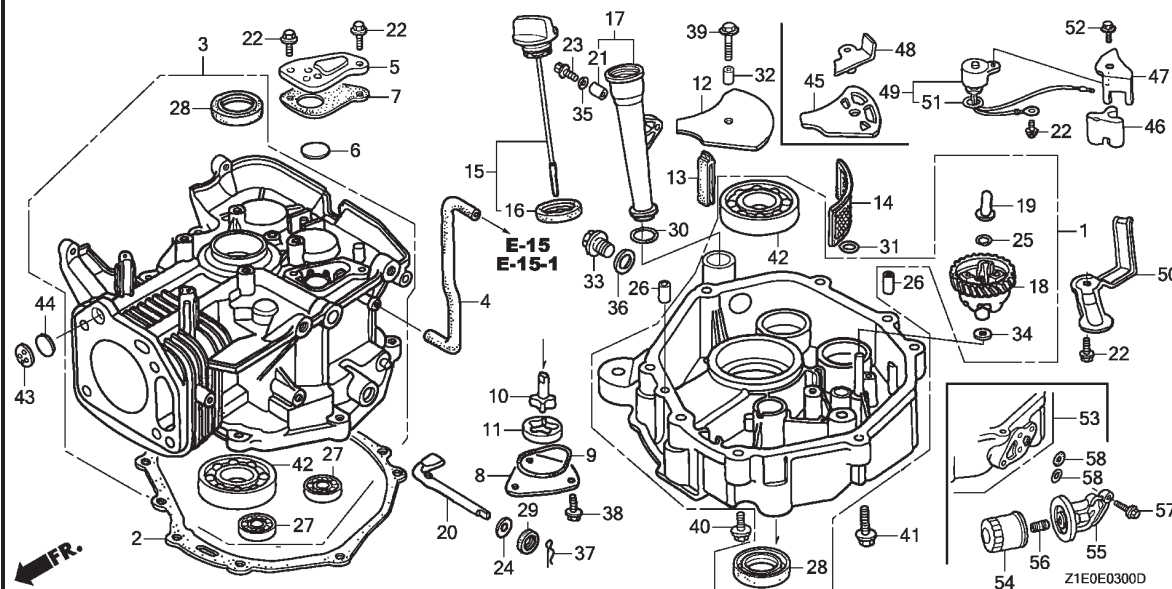
シリンダーヘッド



見出 番号	部品番号	部品名	使用個数		適用号機		タイプ
			(1)	(2)	初号機	終号機	
17	94301-12200	ノックピン 12X20 .....	2	2			
18	95701-06012-00	ホルト, フランジ 6X12 .....	1	1	-----	-----	DAEJ, DAEU, DAU, DE33, DEP3, DETR, DN4, DN5, DNE4, DNE5, DP23, DX2, DXE2, DXE4
19	98079-55876	プラグ, スパーク (BPR5ES) (NGK)	1	1			

E-3

シリンダーバレル / オイルパン



見出番号	LON	(関連見出番号) 整備項目	FRT
1	1131C1	パン, オイル	0.3
2	1131C2	パッキン, オイルパン	0.2
3	1101A0	バレル, シリンダー	1.7
4	1111K5	チューブ, フリーザー	0.1
6	1111K9	バルブ, フリーザー	0.3
11	1131B3	ローター, オイルポンプアウター	0.1
14	1101D2	スクリーン, オイルフィルター	0.3
18	1161C4	カバー, ナーアッセンブリー	0.4
19	1161B6	スライダ, カバー	0.4
27	1101N8	ベアリング A, バランスウエイト	0.5
	1101N9	ベアリング B, バランスウエイト	0.5
28	1101E6	オイルシール, クランクシャフト : アッパー	1.1
	1101E7	オイルシール, クランクシャフト : ロー	0.4
29	1101C4	オイルシール, カバーアームシャフト	0.4
36	1101D5	ワッシャー, ドレンプラグ	0.1
42	1101J6	ベアリング, クランクシャフト : アッパー	1.2
	1101J7	ベアリング, クランクシャフト : ロー	0.5
49	6151E8	スイッチ, オイルレベル	0.3
54	110175	カートリッジ, オイルフィルター ・エンジンオイル交換含まず	0.1
55	1101A2	ベース, オイルフィルター	0.2

見出番号	部品番号	部品名	使用個数		適用号機		タ イ プ
			(1)	(2)	初号機	終号機	
	1 11300-Z1E-408	パンASSY., オイル	1	1	-----	-----	DCA, DP23, DX2, DXE2
	1 11300-Z1E-407	.....	1	1	-----	-----	DAEJ, DAEU, DAU, DE33, DETR, DFWT, DN4, DN5, DNE4, DNE5, DXE4
	2 11381-ZE9-801	パッキン, オイルパン	1	1	-----	-----	
	3 12000-Z1E-405	バレルASSY., シリンダー	1	1	-----	-----	
	4 12315-ZF5-000	チューブ, フリーザー	1	1	-----	-----	
	5 12370-ZF5-000	キャップ, フリーザーチャンバー	1	1	-----	-----	
	6 12372-ZE2-300	バルブ, フリーザー	1	1	-----	-----	
	7 12373-ZE8-000	パッキン, フリーザーキャップ	1	1	-----	-----	
	8 15130-ZE8-000	カバー, オイルポンプ	1	1	-----	-----	
	9 15131-ZE9-003	オリング, ポンプカバー	1	1	-----	-----	
	10 15330-ZE8-000	ローターCOMP., インナー	1	1	-----	-----	
	11 15332-891-003	ローター, オイルポンプアウター	1	1	-----	-----	
	12 15334-ZE8-010	プレート, オイルフィルター	1	1	-----	-----	DAEJ, DAEU, DAU, DE33, DETR, DFWT, DN4, DN5, DNE4, DNE5, DXE4
	13 15335-ZE9-000	ラバー, オイルリターン	1	1	-----	-----	
	14 15421-ZE9-003	スクリーン, オイルフィルター	1	1	-----	-----	
	15 15600-ZF5-000	キャップASSY., オイルファイラ	1	1	-----	-----	
	16 15625-ZE8-000	パッキン, オイルファイラキャップ	1	1	-----	-----	
	17 15630-ZE8-000	エクステンション, オイルファイラ	1	1	-----	-----	
	18 16510-ZE3-000	カバー, ナーASSY.	1	1	-----	-----	
	19 16531-Z0A-000	スライダ, カバー	1	1	-----	-----	
	20 16541-ZE8-010	シャフト, カバーアーム	1	1	-----	-----	
	21 17240-ZE6-000	カラー, エクステンション	1	1	-----	-----	
	22 90013-883-000	ボルト, フランジ 6X12 (CT200)	2	-----	-----	-----	DAEJ, DAEU, DAU, DE33, DETR, DFWT, DN4, DN5, DNE4, DNE5, DXE4
			4	-----	-----	-----	DCA, DX2, DXE2
			-----	4	-----	-----	

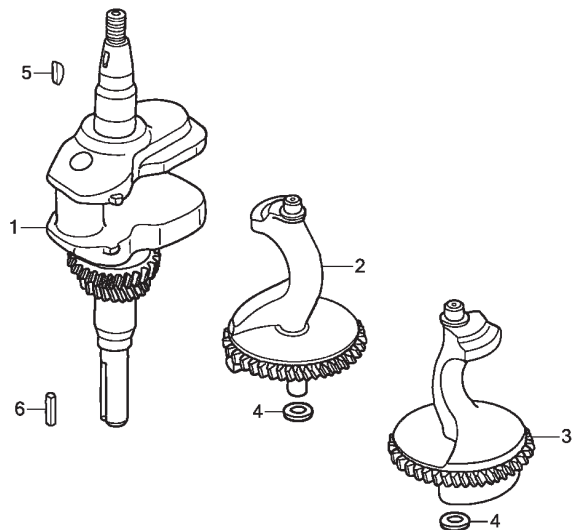
## E-3

## シリンダーバレル / オイルパン

見出 番号	部 品 番 号	部 品 名	使用個数		適用号機		タ イ プ
			GXV390T1		初号機	終号機	
			(1)	(2)			
23	90014-ZE6-000	ボルト, フランジ 6X35 (GT200)	1	1			
24	90406-VM6-000	ワッシャー, スラスト 8.1MM	1	1			
25	90602-ZE1-000	クリップ, ガバナホルダー	1	1			
26	90701-HC4-000	ノックピン 8X12	2	2			
27	91001-ZF5-003	ベアリング, ラジアルボール 6202	2	2			
28	91201-Z1C-003	オイルシール, 35X52X8 (NOK)	2	2			
29	91203-952-771	オイルシール, 8X14X5	1	1			
30	91301-ZE9-003	リング 22.1X2.2	1	1			
31	91302-ZE9-003	リング 11.8X2.4	1	1			
32	91501-ZF5-000	カラー, オイルフィルターセッティング	1	1	-----	-----	DAEJ, DAEU, DAU, DE33, DETR, DFWT, DN4, DN5, DNE4, DNE5, DXE4
33	92800-20000	ボルト, トレンプラック 20MM	1	-			
34	94101-06800	ワッシャー, フレイム 6MM	1	1			
35	94103-06700	ワッシャー, フレイム 6MM	1	1	-----	-----	DCA, DEP3, DETR, DFWT, DN4, DN5, DNE4, DNE5, DP23, DX2, DXE2, DXE4
36	94109-20000	ワッシャー, トレンプラック 20MM	1	1			
37	94251-10000	ピン, ロック 10MM	1	1			
38	95701-06012-00	ボルト, フランジ 6X12	3	3			
39	95701-06025-00	ボルト, フランジ 6X25	1	1			
40	95701-08040-08	ボルト, フランジ 8X40	6	6			
41	95701-08060-08	ボルト, フランジ 8X60	1	1			
42	96100-62073-00	ベアリング, ラジアルボール 6207	2	2			
43	12375-ZE9-H00	プレート, ワンウェイバルブ	1	1	-----	-----	DCA, DEP3, DP23, DX2, DXE2
44	12376-ZE8-000	バルブ, ワンウェイ	1	1	-----	-----	DCA, DEP3, DP23, DX2, DXE2
45	15334-ZE8-811	プレート, オイルフィルター	1	1	-----	-----	DCA, DEP3, DP23, DX2, DXE2
46	15336-ZE8-000	ストツパー, オイル	1	1	-----	-----	DCA, DEP3, DP23, DX2, DXE2
47	15337-ZE8-000	プレート, オイルストツパー	1	1	-----	-----	DCA, DEP3, DP23, DX2, DXE2
48	15420-ZE8-000	プレートCOMP., サクシヨン	1	1	-----	-----	DCA, DEP3, DP23, DX2, DXE2
49	35410-ZF5-013	スイッチCOMP., オイルレベル	1	1	-----	-----	DCA, DEP3, DP23, DX2, DXE2
50	35419-ZF5-000	プロテクター, スイッチ	1	1	-----	-----	DCA, DEP3, DP23, DX2, DXE2
51	91302-ZL8-003	リング 11.8X2.4	1	1	-----	-----	DCA, DEP3, DP23, DX2, DXE2
52	95701-06016-00	ボルト, フランジ 6X16	1	1	-----	-----	DCA, DEP3, DP23, DX2, DXE2
53	11300-Z1E-406	パッキンASSY., オイル	-	1	-----	-----	DEP3
54	15400-ZJ1-004	カートリッジ, オイルフィルター (トウヨウロキ)	-	1	-----	-----	DEP3
55	15411-ZF5-W00	ベアス, オイルフィルター	-	1	-----	-----	DEP3
56	90018-PN3-000	ホルダー, オイルフィルター	-	1	-----	-----	DEP3
57	90121-952-000	ボルト, フランジ 6X25 (GT200)	-	2	-----	-----	DEP3
58	91303-HA0-004	リング 11X1.9 (NOK)	-	2	-----	-----	DEP3

E-7

クランクシャフト



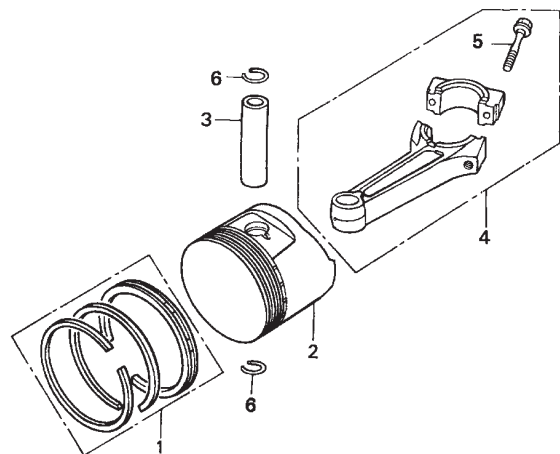
Z1E0E0700A

見出番号	L	O	N	(関連見出番号)	整備項目	F	R	T
1	1101F0	クランクシャフト	.....	.....	.....	1	1	
2	1101K2	ウエイトA, バランサー	.....	.....	.....	0	4	
3	1101K3	ウエイトB, バランサー	.....	.....	.....	0	4	

見出番号	部品番号	部品名	使用個数		適用号機		タイプ
			(1)	(2)	初号機	終号機	
1	13310-ZF5-040	クランクシャフトCOMP. ....	1	1			
2	13351-ZF5-030	ウエイトA, バランサー ....	1	1			
3	13356-ZF5-040	ウエイトB, バランサー ....	1	1			
4	90417-HA0-000	ワッシャー, スラスト 15MM ....	2	2			
5	90741-ZE2-000	キー, スペシャルカット ラフ 25X18 ..	1	1			
6	90745-ZE2-600	キー 6.3X6.3X43 .....	1	-	-----	-----	DAEJ

E-8

ピストン / コネクティングロッド



Z1E0-E0800

見出番号 LON (関連見出番号) 整備項目 FRT

2 (1, 3, 4)  
1111R1 ピストン/リングセット/ベアリング/ロッド ... 1.2  
-含む: 点検/測定/清掃

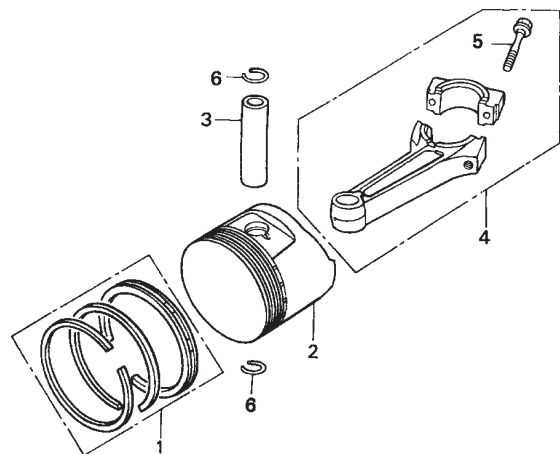
見出番号	部品番号	部品名	使用個数		適用号機		タイプ
			(1)	(2)	初号機	終号機	
1	13010-Z5R-004	リングセット, ピストン(スタンダード) (ティコク)	1	-	-	-	DAEJ, DN5, DNE5
	13010-Z5T-003	リングセット, ピストン(スタンダード) (リケン)	1	-	-	-	DAEJ, DN5, DNE5
	13011-Z5R-004	リングセット, ピストン(0.25) (ティコク)	(1)	-	-	-	DAEJ, DN5, DNE5
	13011-Z5T-003	リングセット, ピストン(0.25) (リケン)	(1)	-	-	-	DAEJ, DN5, DNE5
	13012-Z5R-004	リングセット, ピストン(0.50) (ティコク)	(1)	-	-	-	DAEJ, DN5, DNE5
	13012-Z5T-003	リングセット, ピストン(0.50) (リケン)	(1)	-	-	-	DAEJ, DN5, DNE5
	13013-Z5R-004	リングセット, ピストン(0.75) (ティコク)	(1)	-	-	-	DAEJ, DN5, DNE5
	13013-Z5T-003	リングセット, ピストン(0.75) (リケン)	(1)	-	-	-	DAEJ, DN5, DNE5
	13010-Z1C-800	リングセット, ピストン(スタンダード) (リケン)	1	-	-	-	DAEU, DAU, DCA, DE33, DETR, DFWT, DN4, DNE4, DX2, DXE2, DXE4
	13011-Z1C-800	リングセット, ピストン(0.25) (リケン)	(1)	-	-	-	DAEU, DAU, DCA, DE33, DETR, DFWT, DN4, DNE4, DX2, DXE2, DXE4
	13012-Z1C-800	リングセット, ピストン(0.50) (リケン)	(1)	-	-	-	DAEU, DAU, DCA, DE33, DETR, DFWT, DN4, DNE4, DX2, DXE2, DXE4
	13013-Z1C-800	リングセット, ピストン(0.75) (リケン)	(1)	-	-	-	DAEU, DAU, DCA, DE33, DETR, DFWT, DN4, DNE4, DX2, DXE2, DXE4
	13010-Z1C-800	リングセット, ピストン(スタンダード) (リケン)	-	1	-	1001898	
	13011-Z1C-800	リングセット, ピストン(0.25) (リケン)	-	(1)	-	1001898	
	13012-Z1C-800	リングセット, ピストン(0.50) (リケン)	-	(1)	-	1001898	
	13013-Z1C-800	リングセット, ピストン(0.75) (リケン)	-	(1)	-	1001898	
	13010-Z5R-004	リングセット, ピストン(スタンダード) (ティコク)	-	1	1001899	-	
	13010-Z5T-003	リングセット, ピストン(スタンダード) (リケン)	-	1	1001899	-	
	13011-Z5R-004	リングセット, ピストン(0.25) (ティコク)	-	(1)	1001899	-	
	13011-Z5T-003	リングセット, ピストン(0.25) (リケン)	-	(1)	1001899	-	
	13012-Z5R-004	リングセット, ピストン(0.50) (ティコク)	-	(1)	1001899	-	
	13012-Z5T-003	リングセット, ピストン(0.50) (リケン)	-	(1)	1001899	-	
	13013-Z5R-004	リングセット, ピストン(0.75) (ティコク)	-	(1)	1001899	-	





E-8

ピストン / コネクティングロッド

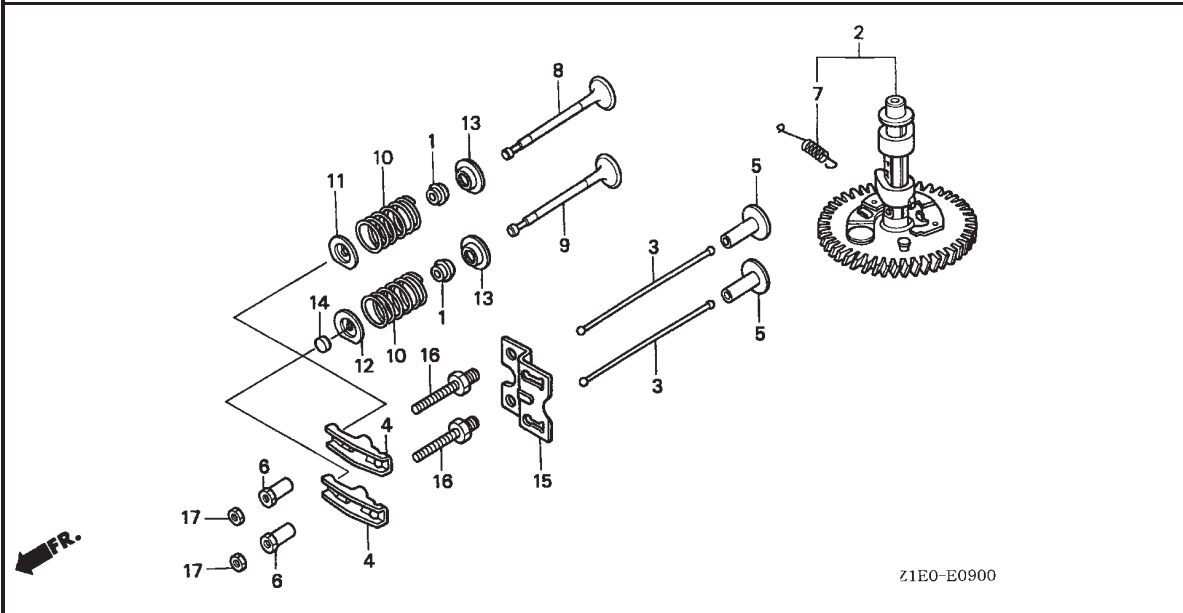


Z1E0-E0800

見出 番号	部品番号	部品名	使用個数		適用号機		タイプ
			(1)	(2)	初号機	終号機	
(1)	13013-Z5T-003	リングセット, ピストン(0.75)(リケン)	-	(1)	1001899	-----	
2	13101-Z5T-000	ピストン(スタンダード)	1	-	-----	-----	DAEJ, DN5, DNE5
	13102-Z5T-000	ピストン(0.25)	(1)	-	-----	-----	DAEJ, DN5, DNE5
	13103-Z5T-000	ピストン(0.50)	(1)	-	-----	-----	DAEJ, DN5, DNE5
	13104-Z5T-000	ピストン(0.75)	(1)	-	-----	-----	DAEJ, DN5, DNE5
	13101-ZF6-W00	ピストン(スタンダード)	1	-	-----	-----	DAEU, DAU, DCA, DE33, DETR, DFWT, DN4, DNE4, DX2, DXE2, DXE4
	13102-ZF6-W00	ピストン(0.25)	(1)	-	-----	-----	DAEU, DAU, DCA, DE33, DETR, DFWT, DN4, DNE4, DX2, DXE2, DXE4
	13103-ZF6-W00	ピストン(0.50)	(1)	-	-----	-----	DAEU, DAU, DCA, DE33, DETR, DFWT, DN4, DNE4, DX2, DXE2, DXE4
	13104-ZF6-W00	ピストン(0.75)	(1)	-	-----	-----	DAEU, DAU, DCA, DE33, DETR, DFWT, DN4, DNE4, DX2, DXE2, DXE4
	13101-ZF6-W00	ピストン(スタンダード)	-	1	-----	1001898	
	13102-ZF6-W00	ピストン(0.25)	-	(1)	-----	1001898	
	13103-ZF6-W00	ピストン(0.50)	-	(1)	-----	1001898	
	13104-ZF6-W00	ピストン(0.75)	-	(1)	-----	1001898	
	13101-Z5T-000	ピストン(スタンダード)	-	1	1001899	-----	
	13102-Z5T-000	ピストン(0.25)	-	(1)	1001899	-----	
	13103-Z5T-000	ピストン(0.50)	-	(1)	1001899	-----	
	13104-Z5T-000	ピストン(0.75)	-	(1)	1001899	-----	
3	13111-ZF6-000	ピン, ピストン	1	1			
4	13200-Z1E-000	ロッド ASSY., コネクティング (スタンダード)	1	1			
	13200-Z1E-305	ロッド ASSY., コネクティング (0.25アンダーサイズ)	(1)	(1)			
5	90001-ZE8-000	ホルト, コネクティングロッド	2	2			
6	90601-ZE3-000	クリップ, ピストンピン 20MM	2	2			

E-9

カムシャフト



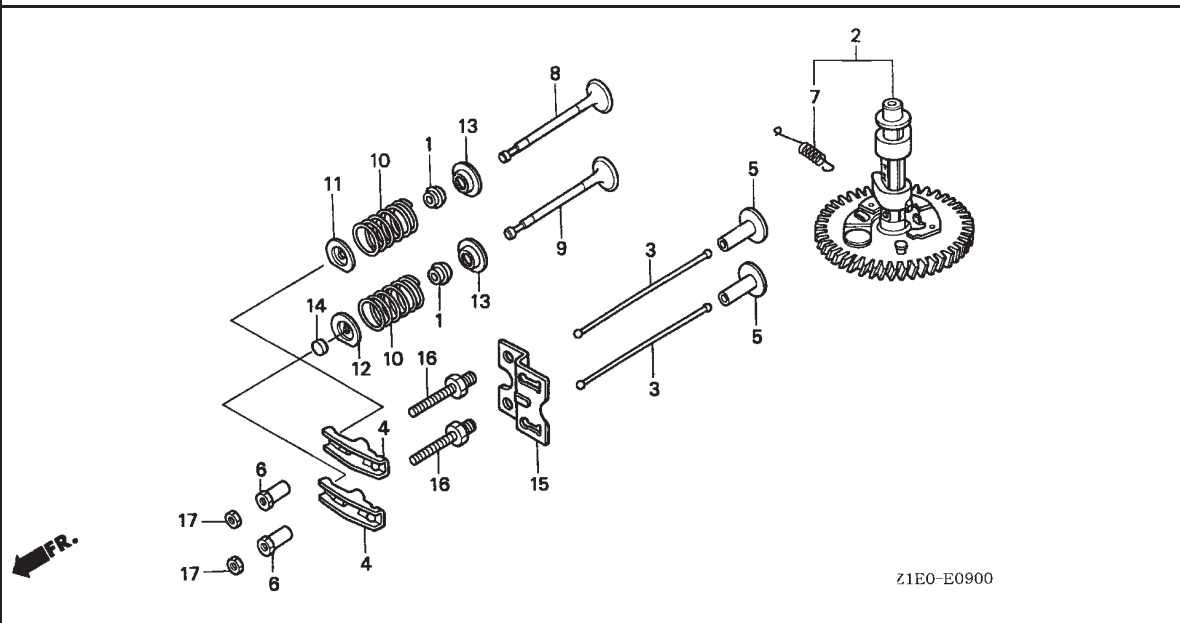
見出番号	L	O	N	(関連見出番号)	整備項目	F	R	T
1	1111K2	シール, インテークバルブステム	.....	.....	.....	0.6		
		・含む:バルブクリアランス調整						
	1111K2E	・インテーク&エキゾースト全数追加	.....	.....	.....	0.1		
	1111K1	シール, エキゾーストバルブステム	.....	.....	.....	0.6		
		・含む:バルブクリアランス調整						
	1111K1E	・インテーク&エキゾースト全数追加	.....	.....	.....	0.1		
2	1111C2	カムシャフト	.....	.....	.....	0.6		
		・含む:バルブクリアランス調整						
3	1111L6	ロッド, プッシュ: インテーク	.....	.....	.....	0.2		
		・含む:バルブクリアランス調整						
	1111L7	ロッド, プッシュ: エキゾースト	.....	.....	.....	0.2		
		・含む:バルブクリアランス調整						
	1111L8	ロッド, プッシュ: 両側	.....	.....	.....	0.3		
		・含む:バルブクリアランス調整						
4	1111A2	アーム, ロッカー: インテーク	.....	.....	.....	0.2		
		・含む:バルブクリアランス調整						
	1111A2A	・エキゾーストロッカーアーム追加	.....	.....	.....	0.1		
	1111A1	アーム, ロッカー: エキゾースト	.....	.....	.....	0.2		
		・含む:バルブクリアランス調整						
	1111A1A	・インテークロッカーアーム追加	.....	.....	.....	0.1		
5	1111L9	リフター, バルブ: インテーク	.....	.....	.....	0.6		
		・含む:バルブクリアランス調整						
	1111M0	リフター, バルブ: エキゾースト	.....	.....	.....	0.6		
		・含む:バルブクリアランス調整						
+	1111M1	リフター, バルブ: 両側	.....	.....	.....	0.6		

見出番号	部品番号	部品名	使用個数		適用号機		タイプ
			(1)	(2)	初号機	終号機	
1	12209-ZE8-003	シール, バルブステム	2	2			
2	14100-ZF5-020	カムシャフトASSY.	1	1			DAEJ, DAEU, DAU, DE33, DEP3, DETR, DN4, DN5, DNE4, DNE5, DP23, DX2, DXE2, DXE4
	14100-ZF5-L03		1	-			DCA, DFWT
3	14410-Z1C-000	ロッド, プッシュ	2	2			
4	14431-ZE2-010	アーム, バルブロッカー	2	2			
5	14441-ZE2-000	リフター, バルブ	2	2			
6	14451-ZE1-013	ピョット, ロッカーアーム	2	2			
7	14568-ZE1-000	スプリング, ウェイトリターン	1	1			
8	14711-ZE3-000	バルブ, インレット	1	-			
	14711-ZE9-900	バルブ, インレット(ステライト)	-	1			
9	14721-ZE3-000	バルブ, エキゾースト	1	-			
	14721-ZE9-900	バルブ, エキゾースト(ステライト)	-	1			
10	14751-Z1C-000	スプリング, バルブ	2	2			
11	14771-ZE2-000	リフター, インテークバルブスプリング	1	1			DAEU, DAU, DCA, DE33, DEP3, DETR, DFWT, DN4, DN5, DNE4, DNE5, DP23, DX2, DXE2, DXE4
	14771-Z8S-000		1	-			DAEJ
12	14773-Z8S-000	リフター, エキゾーストバルブスプリング	1	-			DAEJ
	14773-ZE2-000		1	-			DAEU, DAU, DCA, DE33, DETR, DFWT, DN4, DN5, DNE4, DNE5, DX2, DXE2, DXE4
	14771-ZE2-000	リフター, インテークバルブスプリング(エキゾーストカワ)	-	1			
13	14775-ZE2-010	シート, バルブスプリング	2	2			
14	14781-ZE2-000	ローター, バルブ	1	-			
15	14791-ZE9-010	ガイド, プッシュロッド	1	1			
16	90012-ZE0-010	ホルト, ピョット 8MM	2	2			
17	90206-ZE1-000	ナット, ピョットアシヤステインク	2	2			



E-9

カムシャフト

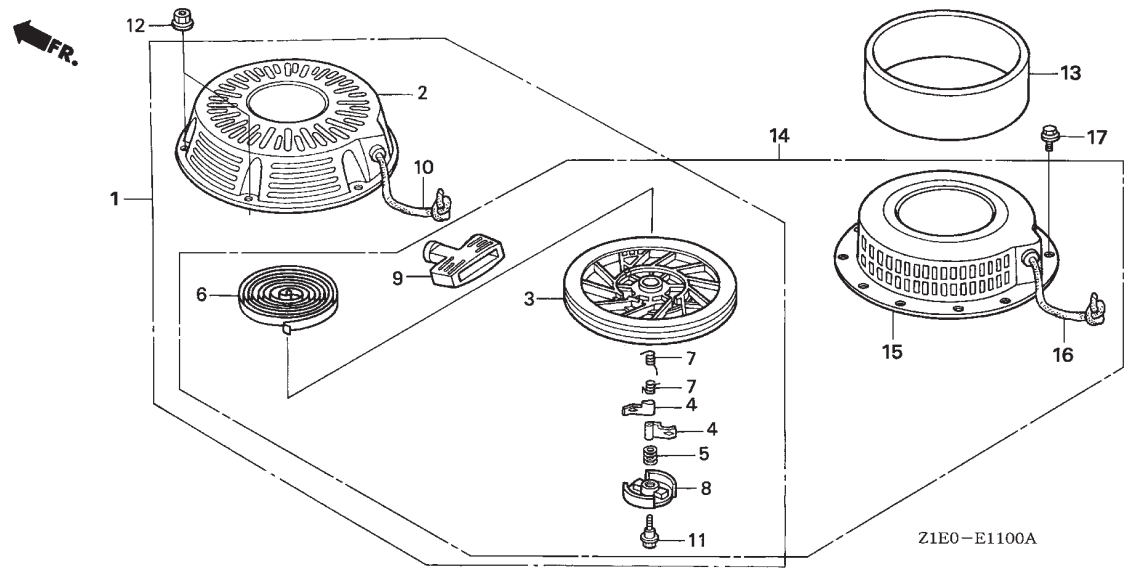


見出番号	L	O	N	(関連見出番号)	整備項目	F	R	T
+ 5					・含む:バルブクリアランス調整			
8	1111L1				バルブ、インテーク			0.7
					・含む:バルブクリアランス調整&シート修正			
					1111L1E			0.2
9	1111L0				バルブ、エキゾースト			0.7
					・含む:バルブクリアランス調整&シート修正			
					1111L0E			0.2
10	1111P3				スプリング、バルブ、インテーク			0.6
					・含む:バルブクリアランス調整			
					1111P3A			0.1
					1111P4			0.6
					スプリング、バルブ、エキゾースト			
					・含む:バルブクリアランス調整			
					1111P4A			0.1
14	1111J7				ローテーター、バルブ			0.2
					・含む:バルブクリアランス調整			

Z1E0-E0900

E-11

リコイルスターター



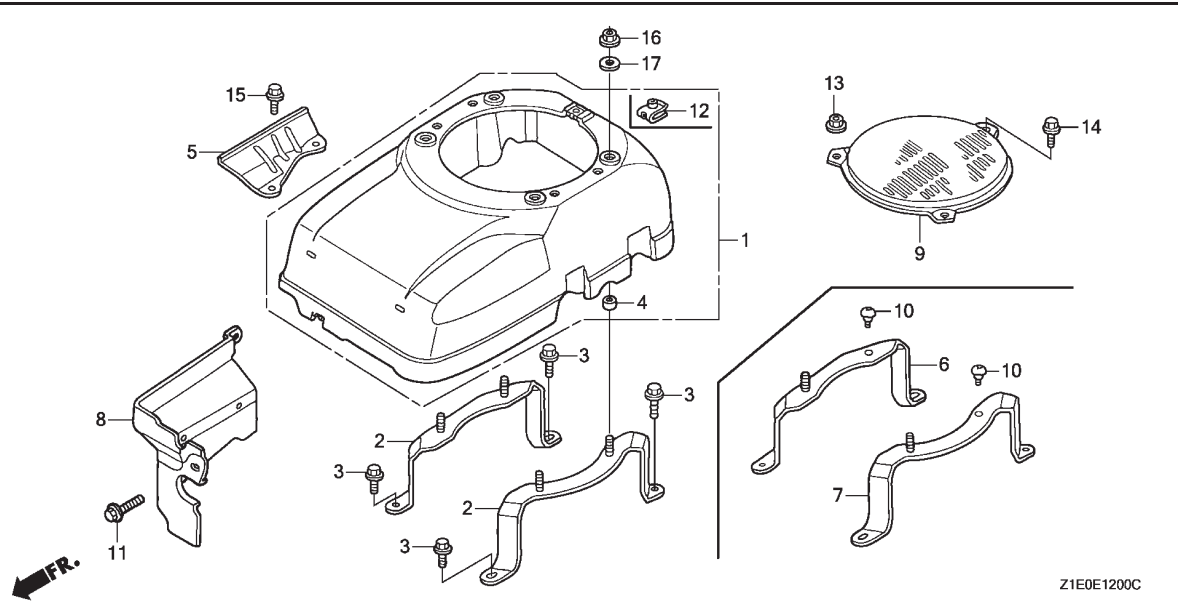
見出番号	L O N	(関連見出番号) 整備項目	F R T
1	1121B9	スターター, リコイル	0.1
3	1121B1	リール, リコイルスターター	0.3
4		(7)	
	1121B0	スターターラチェット/スフ°リンク°	0.2
6	1121B7	スフ°リンク°, リコイルスターターリターン	0.3
8		(5)	
	1121B2	リテーナー, スフ°リンク°	0.2
9	1121A3	ク°リップ°, リコイルスターター	0.1
10		(16)	
	1121B3	ロープ°, リコイルスターター	0.3

見出番号	部品番号	部品名	使用個数		適用号機		タイプ
			(1)	(2)	初号機	終号機	
1	28400-ZE3-W02ZP	スターターASSY., リコイル	1	-	-	-	DAEJ, DN5, DNE5
		*R280* ..... ハ°ワーレット°	1	-	-	-	DAEU, DE33, DN4, DNE4, DX2, DXE2, DXE4
2	28400-ZE3-W01ZP	*R280* ..... ハ°ワーレット°	1	-	-	-	DAEJ, DAEU, DE33, DN4, DN5, DNE4, DNE5, DX2, DXE2, DXE4
2	28410-ZE3-W01ZP	ケースCOMP., リコイルスターター	1	-	-	-	DAEJ, DAEU, DE33, DN4, DN5, DNE4, DNE5, DX2, DXE2, DXE4
		*R280* ..... ハ°ワーレット°	1	-	-	-	DEP3
3	28421-ZE3-W01	プ°リール, リコイルスターター	1	-	-	-	DAEJ, DAEU, DE33, DN4, DN5, DNE4, DNE5, DX2, DXE2, DXE4
	28421-ZE8-821		-	1	-	-	DEP3
4	28422-ZE2-W01	ラチェット, スターター	2	2	-	-	DAEJ, DAEU, DE33, DEP3, DN4, DN5, DNE4, DNE5, DX2, DXE2, DXE4
5	28441-ZE2-W01	スフ°リンク°, フリクション	1	1	-	-	DAEJ, DAEU, DE33, DEP3, DN4, DN5, DNE4, DNE5, DX2, DXE2, DXE4
6	28442-ZE2-W01	スフ°リンク°, スターターリターン	1	1	-	-	DAEJ, DAEU, DE33, DEP3, DN4, DN5, DNE4, DNE5, DX2, DXE2, DXE4
7	28443-ZE2-W01	スフ°リンク°, ラチェット	2	2	-	-	DAEJ, DAEU, DE33, DEP3, DN4, DN5, DNE4, DNE5, DX2, DXE2, DXE4
8	28444-ZE2-W01	リテーナー, スフ°リンク°	1	1	-	-	DAEJ, DAEU, DE33, DEP3, DN4, DN5, DNE4, DNE5, DX2, DXE2, DXE4
9	28461-ZE2-W03	ク°リップ°, スターター	1	-	-	-	DAEJ, DN5, DNE5
	28461-ZE2-W02		1	-	-	-	DAEU, DE33, DN4, DNE4, DX2, DXE2, DXE4
			-	1	-	1002422	DEP3
	28461-ZE2-W03		-	1	1002423	-	DEP3
10	28462-ZE3-W01	ロープ°, リコイルスターター	1	-	-	-	DAEJ, DAEU, DE33, DN4, DN5, DNE4, DNE5, DX2, DXE2, DXE4
11	90004-ZE2-W01	スクリュー, センター	1	1	-	-	DAEJ, DAEU, DE33, DEP3, DN4, DN5, DNE4, DNE5, DX2, DXE2, DXE4
12	94050-06000	ナット, フランジ° 6MM	4	-	-	-	DAEJ, DAEU, DE33, DN4, DN5, DNE4, DNE5, DX2, DXE2, DXE4
13	17219-ZE8-900	フィルター, エア°	-	1	-	-	DEP3
14	28400-ZE8-821ZC	スターターASSY., リコイル	-	1	-	1002422	DEP3
		*R280* ..... ハ°ワーレット°	-	1	-	1002423	DEP3
	28400-ZE8-822ZC	*R280* ..... ハ°ワーレット°	-	1	1002423	-	DEP3
15	28410-ZE8-821ZC	ケースCOMP., リコイルスターター	-	1	-	-	DEP3
		*R280* ..... ハ°ワーレット°	-	1	-	-	DEP3
16	28462-ZE2-W01	ロープ°, リコイルスターター	-	1	-	-	DEP3
17	96001-06010-00	ホルド, フランジ° 6X10	-	3	-	-	DEP3



# E-12

## ファンカバー (1)

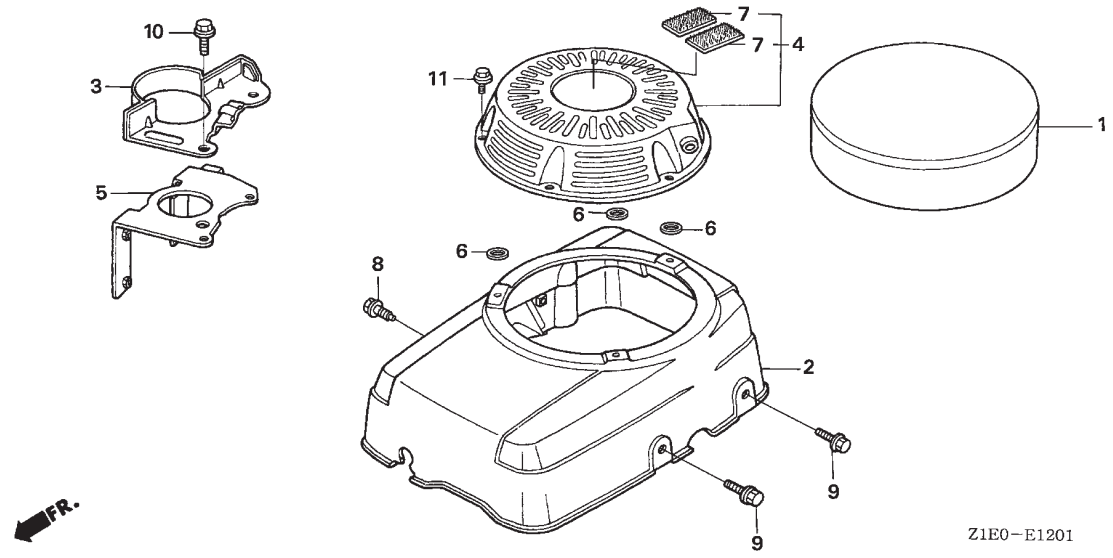


見出番号	L	O	N	(関連見出番号)	整備項目	F	R	T
1	1141G8	カバー, エンジンケーシングファン						0.2
2	1141K9	ブラケット, ファンカバー : レフト		(6, 7)				0.3
	1141L0	ブラケット, ファンカバー : ライト						0.3
8	4141K7	シユラウト, エンジン : フロント						0.3

見出番号	部品番号	部品名	使用個数		適用号機		タイプ
			(1)	(2)	初号機	終号機	
1	19610-ZF5-V11ZC	カバー-COMP., ファン	1	-	-	-	DAEJ, DAEU, DE33, DETR, DNE4, DNE5, DXE2, DXE4
	19610-ZF5-V31ZC	*R280*. . . . . ハ ワーレット*	1	-	-	-	DAU
	19610-ZE9-V01ZC	*R280*. . . . . ハ ワーレット*	1	-	-	-	DCA
	19610-ZF5-V11ZA	*NH1*. . . . . フ ラック	1	-	-	-	DETR
	19610-ZE9-V01ZB	*NH1*. . . . . フ ラック	1	-	-	-	DFWT
	19610-ZF5-V21ZC	*R280*. . . . . ハ ワーレット*	1	-	-	-	DN4, DN5, DX2
2	19617-ZF5-V00	ブラケット, ファンカバー	2	-	-	-	DAEJ, DAEU, DE33, DETR, DN4, DN5, DNE4, DNE5, DX2, DXE2, DXE4
3	90029-888-000	ボルト, フランジ 6X16 (CT200)	4	-	-	-	DAU, DCA, DFWT
4	91501-ZF5-V00	カバー, ファンカバー	4	-	-	-	DAEJ, DAEU, DE33, DETR, DN4, DN5, DNE4, DNE5, DX2, DXE2, DXE4
5	19612-ZF5-010	プレート, サイド	1	-	-	-	DAU, DCA, DFWT
6	19617-ZE9-V00	ブラケット, R, ファンカバー	1	-	-	-	DAU, DCA, DFWT
7	19627-ZE9-V00	ブラケット, L, ファンカバー	1	-	-	-	DAU, DCA, DFWT
8	19631-Z1E-V00	シユラウト	1	-	-	-	DCA, DFWT
9	28456-ZF5-V00ZA	カバー, スクリーンゲリット	1	-	-	-	DAU, DCA, DFWT
		*NH1*. . . . . フ ラック	1	-	-	-	DAU, DCA, DFWT
10	90006-ZF5-V00	スクリーン, スペシャル 6X8	2	-	-	-	DAU, DCA, DFWT
11	90013-883-000	ボルト, フランジ 6X12 (CT200)	2	-	-	-	DCA, DFWT
12	90320-747-000	ナット, スプリング 6MM	1	-	-	-	DAU, DCA, DFWT
13	94050-06000	ナット, フランジ 6MM	2	-	-	-	DAU, DCA, DFWT
14	95701-06010-00	ボルト, フランジ 6X10	1	-	-	-	DAU, DCA, DFWT
15	95701-08020-08	ボルト, フランジ 8X20	2	-	-	-	DN4, DN5, DX2
16	90201-ZM0-000	ナット, フランジ 6MM	4	-	-	-	DETR
17	94103-06700	ワッシャー, フレイン 6MM	4	-	-	-	DETR

# E-12-1

## ファンカバー (2)



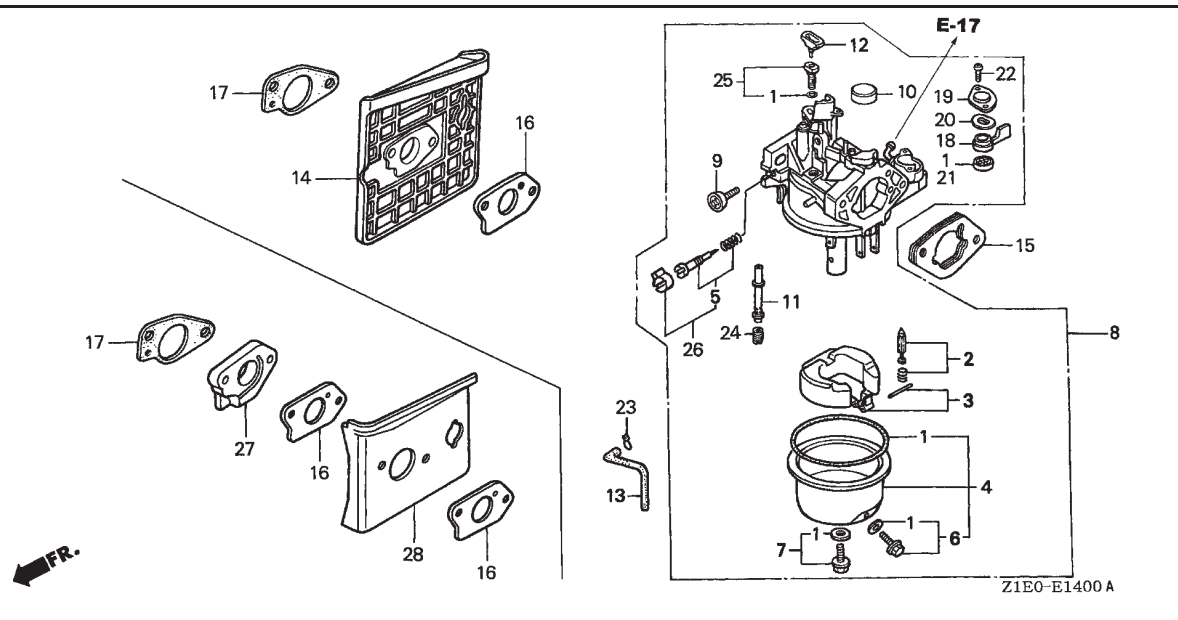
見出番号	LON	(関連見出番号)整備項目	FRT
2	1141G8	カバー, エンジンケーシングファン	0.2
4	4141C6	フード, ファンカバー	0.1

見出番号	部品番号	部品名	使用個数		適用号機		タイプ
			(1)	(2)	初号機	終号機	
1	17215-ZF5-800	フィルターCOMP., エア	-	1	-----	-----	DP23
2	19610-ZF5-801ZE	カバーCOMP., ファン *R280* ..... パワーレット	-	1	-----	-----	
3	19611-ZE8-901	プレートCOMP., サイト	-	1	-----	-----	DP23
4	19613-ZF5-V01	フードCOMP., ファンカバー	-	1	-----	-----	DP23
5	31255-ZE8-901	ステーCOMP., スターター	-	1	-----	-----	
6	80104-065-000	カラー, テールライト	-	3	-----	-----	DP23
7	83643-355-300	テープ, マシツク (メス) (25X50)	-	2	-----	-----	DP23
8	90013-883-000	ボルト, フランジ 6X12 (GT200)	-	1	-----	-----	
9	95701-08016-00	ボルト, フランジ 8X16	-	2	-----	-----	
10	95801-08028-00	ボルト, フランジ 8X28	-	2	-----	-----	
11	96001-06012-00	ボルト, フランジ 6X12	-	3	-----	-----	DP23



E-14

キャブレター (1)

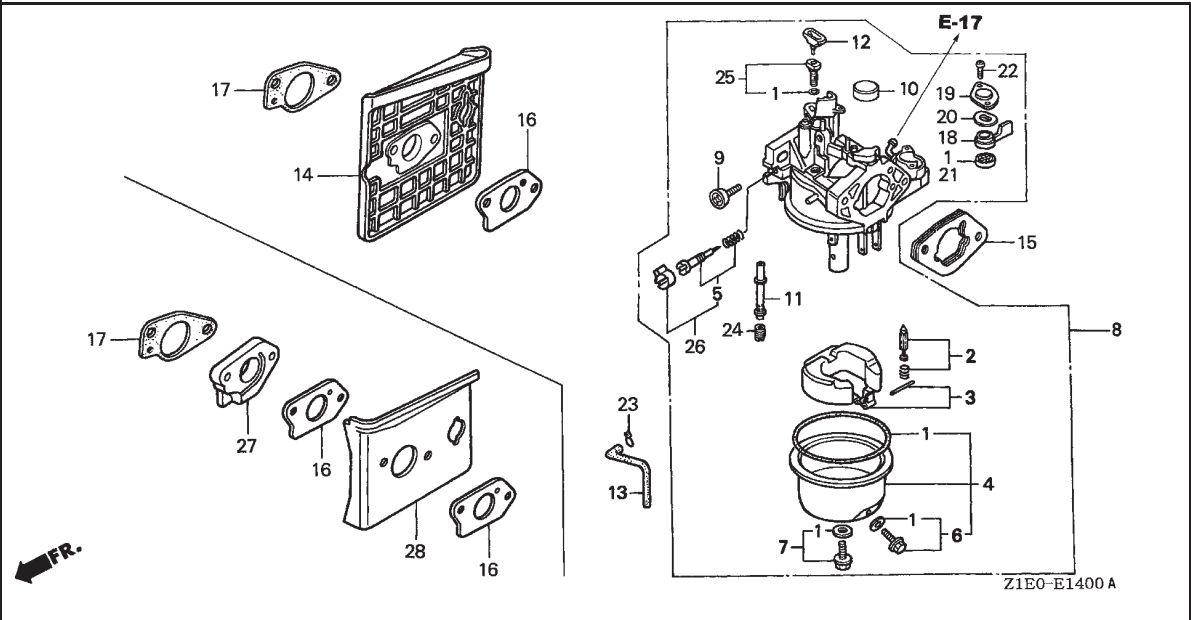


見出番号	L	O	N	(関連見出番号) 整備項目	F	R	T
1	3111B1	ガ	スケツトセット, キャブ	レター	0.3		
2	3111E1	フロートバルブ	セット/フロート	セット	0.3		
8	3111F3	キャブ	レター		0.2		
14	3111C0	キャブ	レター-インシュレーター/パ	ツキン	0.2		
16	3111C8	パ	ツキン, キャブ	レター	0.2		
21	3101C5	パ	ツキン, フューエル	コック	0.2		
24	3111C3	ジ	ェット, メイン		0.3		
26	3111D7	ス	クリュー-セット, パ	イロツ	0.2		
28	3111G8	ガ	イ	ド, キャブ	レター-エア	0.2	

見出番号	部品番号	部品名	使用個数		適用号機		タイプ
			(1)	(2)	初号機	終号機	
1	16010-ZE2-015	ガ	スケツト	1	-		
2	16011-ZA0-931	パ	ルブ	1	-		
3	16013-Z1C-003	フロ	ート	1	-		
4	16015-ZE8-005	チ	ヤンパ	1	-		
5	16016-ZF6-005	ス	クリュー	1	-	DAEU, DX2, DXE2	
6	16024-ZE1-811	ス	クリュー	1	-		
7	16028-ZE0-005	ス	クリュー	1	-		
8	16100-Z5V-801	キャ	ブ	1	-	DAEJ	
	16100-Z1E-V31	キャ	ブ	1	-	DAEU, DX2, DXE2	
	16100-Z1E-V21	キャ	ブ	1	-	DAU, DE33, DETR, DN4, DNE4, DXE4	
	16100-Z1E-V42	キャ	ブ	1	-	DCA, DFWT	
	16100-Z1E-V23	キャ	ブ	1	-	DN5, DNE5	
9	16124-ZE0-005	ス	クリュー	1	-		
10	16148-141-881	キャ	ツツ	1	-		
11	16166-Z1E-V21	ノ	ス	1	-	DAEJ, DN5, DNE5	
	16166-ZF5-V20			1	-	DAEU, DAU, DCA, DE33, DETR, DFWT, DN4, DNE4, DX2, DXE2, DXE4	
12	16172-ZE3-W10	カ	ラ	1	-		
13	16199-ZE8-000	チ	ユ	1	-	DAEJ, DAEU, DAU, DE33, DETR, DN4, DN5, DNE4, DNE5, DX2, DXE2, DXE4	
	95001-45180-30	チ	ユ	1	-		
	(95001-45001-60M)			1	-	DCA, DFWT	
14	16211-Z1E-000	イン	シュ	1	-	DAEJ, DAEU, DAU, DE33, DETR, DN4, DN5, DNE4, DNE5, DX2, DXE2, DXE4	
15	16220-ZA0-702	ス	パ	1	-		
16	16221-ZF6-800	パ	ツ	1	-	DAEJ, DAEU, DAU, DE33, DETR, DN4, DN5, DNE4, DNE5, DX2, DXE2, DXE4	
				2	-	DCA, DFWT	
17	16223-ZE9-800	パ	ツ	1	-		
18	16953-ZE1-712	レ	バ	1	-		

# E-14

# キャブレター (1)

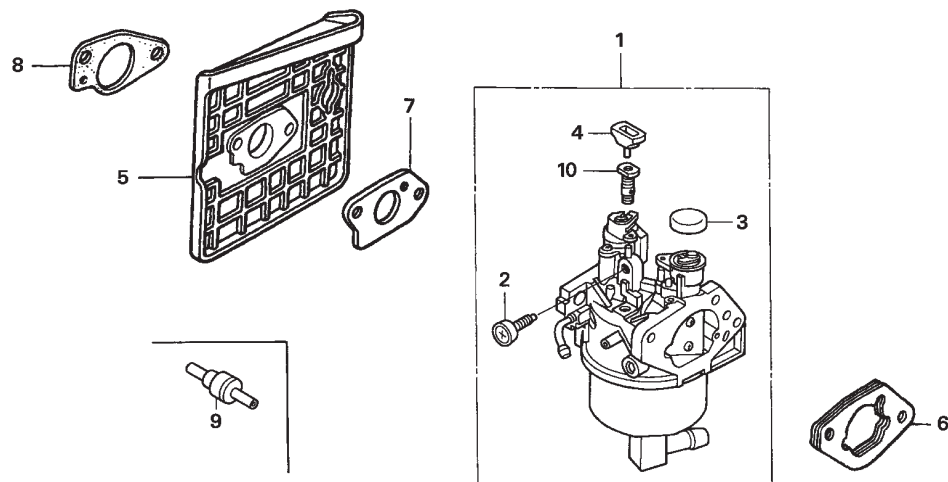


見出 番号	部品番号	部品名	使用個数		適用号機		タイプ
			(1)	(2)	初号機	終号機	
19	16954-ZE1-812	プレート, レバースettings	1	-			
20	16956-ZE1-811	スプリング, コックレバ	1	-			
21	16957-ZE1-812	パッキン, フューエルコック	1	-			
22	93500-03006-1H	スクリー, パン 3X6	2	-			
23	95002-02080	クリップ, チューブ (B8)	1	-			
24	99101-ZH8-0900	ジェット, メイン #90	(1)	-			
	99101-ZH8-0920	ジェット, メイン #92	(1)	-			DAEJ, DN5, DNE5
	99101-ZH8-0950	ジェット, メイン #95	1	-			DAEJ, DN5, DNE5
	99101-ZH8-0880	ジェット, メイン #88	(1)	-			DAEU, DAU, DCA, DE33, DETR, DFWT, DN4, DNE4, DX2, DXE2, DXE4
	99101-ZH8-0920	ジェット, メイン #92	1	-			DAEU, DAU, DCA, DE33, DETR, DFWT, DN4, DNE4, DX2, DXE2, DXE4
25	99204-ZE2-0400	ジェットセット, パイロット #40	1	-			
26	16016-Z1E-V21	スクリーセット	1	-			DAEJ, DN5, DNE5
	16016-ZH7-W01	スクリーセット, パイロット	1	-			DAU, DCA, DE33, DETR, DFWT, DN4, DNE4, DXE4
27	16211-ZF5-L00	インシュレーター, キャブレター	1	-			DCA, DFWT
28	19651-ZF5-L00	ガイド, エア	1	-			DCA, DFWT



E-14-1

キャブレター (2)



Z1E0-E1401

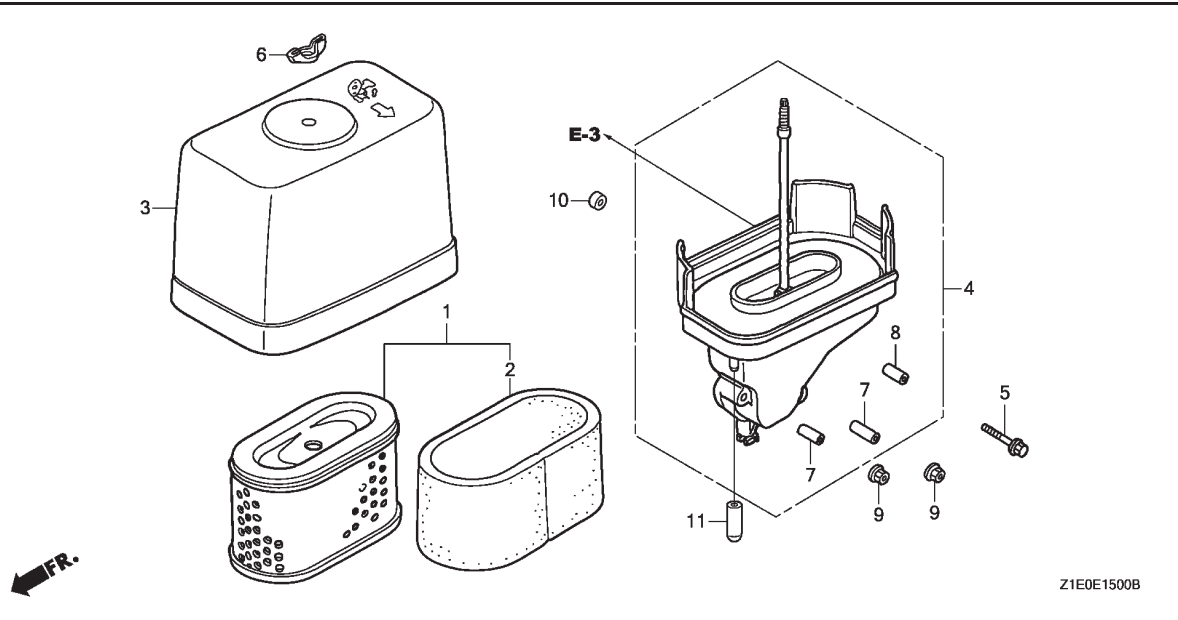
見出番号	L	ON	(関連見出番号) 整備項目	FRT
1	3111F3	キャブレター	.....	0.2
5	3111C0	キャブレターインシュレーター/パッキン (8)	.....	0.2
7	3111C8	パッキン, キャブレター	.....	0.2

見出番号	部品番号	部品名	使用個数		適用号機		タイプ
			(1)	(2)	初号機	終号機	
1	16100-ZF5-V52	キャブレター-ASSY. (BEL7A B) ..	-	1	-----	1001001	
	16100-ZF5-V53	キャブレター-ASSY. (BEL7A C) ..	-	1	1001002	-----	
2	16124-ZE0-005	スクリュー, スロツトルストップ .....	-	1			
3	16148-141-881	キャップ, チョークダスト .....	-	1			
4	16172-ZE3-W10	カラ, セツテインク .....	-	1			
5	16211-Z1E-000	インシュレーター, キャブレター .....	-	1			
6	16220-ZA0-702	スぺーサー-COMP., キャブレター .....	-	1			
7	16221-ZF6-800	パッキン, キャブレター .....	-	1			
8	16223-ZE9-800	パッキン, インシュレーター .....	-	1			
9	36135-PH3-004	パルプ, タツシホツトチエツク .....	-	1	-----	-----	DEP3
			-	(1)	-----	-----	DP23
10	99104-ZE9-0450	シエツト, パイロツト #45 .....	-	1			



# E-15

## エアーリーナー (1)



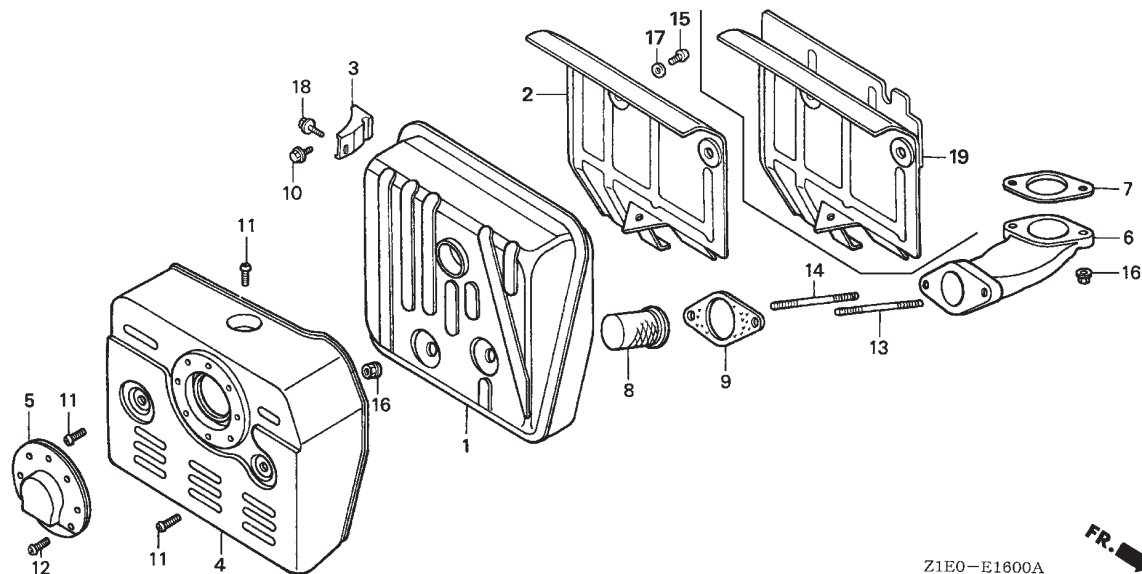
見出番号	L	O	N	(関連見出番号) 整備項目	F	R	T
1	3121B8	エレメント, エアークリーナー	.....	0.1			
2	3121C1	フィルター, アウター	.....	0.1			
4	3121B4	エルボ -, エアークリーナー	.....	0.1			

見出番号	部品番号	部品名	使用個数		適用号機		タイプ
			(1)	(2)	初号機	終号機	
1	17210-Z1E-801	エレメントCOMP., エアークリーナー	1	-	DAEJ, DN5, DNE5		
	17211-ZF5-V01	エレメント, エアークリーナー	1	-	DAEU, DAU, DCA, DE33, DETR, DFWT, DN4, DNE4, DX2, DXE2, DXE4		
2	17218-ZF5-V00	フィルター, アウター	1	-	DAEU, DAU, DCA, DE33, DETR, DFWT, DN4, DNE4, DX2, DXE2, DXE4		
3	17231-ZF5-V00	カバー, エアークリーナー	1	-			
4	17410-Z5V-010	エルボ-COMP., エアークリーナー	1	-	DAEJ		
	17410-ZF5-V00		1	-	DAEU, DAU, DCA, DE33, DETR, DFWT, DN4, DNE4, DX2, DXE2, DXE4		
	17410-Z1E-801		1	-	DN5, DNE5		
5	90014-ZE6-000	ホルト, フランジ 6X35 (CT200)	1	-	DAEJ, DAEU, DAU, DE33, DETR, DN4, DN5, DNE4, DNE5, DX2, DXE2, DXE4		
	90016-ZE8-000	ホルト, フランジ 6X45 (CT200)	1	-	DCA, DFWT		
6	90325-044-000	ナット, ツールホックスセツティング	1	-			
7	91502-ZF5-V00	カラー, エアークリーナー	2	-			
8	91503-ZF5-V00	カラー, エアークリーナー	1	-			
9	94050-06000	ナット, フランジ 6MM	2	-			
10	17239-ZE8-700	スペーサー, エアークリーナー-エルボ	1	-	DCA, DFWT		
11	90634-ZL8-H00	キャップ, シーリング	1	-	DAEJ		



E-16

マフラー



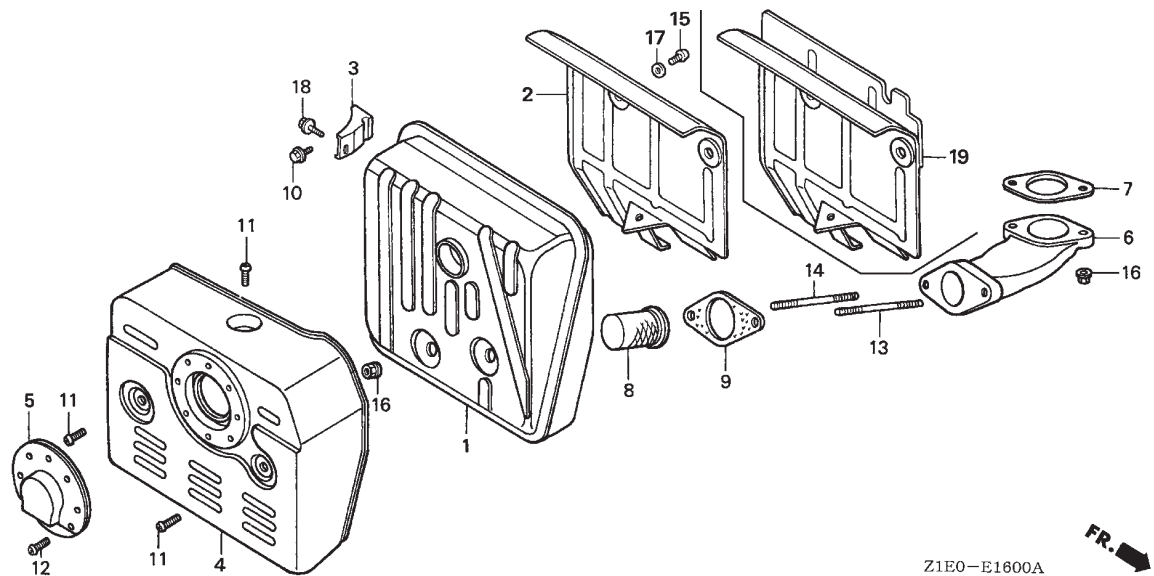
見出番号	L	O	N	(関連見出番号) 整備項目	F	R	T
1	3131C5	マフラー,エキゾースト		.....	0.3		
4	3131D6	プロテクター,エキゾーストマフラー		.....	0.1		
6	3131C9	パイプ,エキゾースト		.....	0.3		
7		(9)		.....			
	3131B5	ガasket,エキゾーストパイプ		.....	0.2		
8	3131A1	アレスター,スパーク		.....	0.2		
		-含む:スパークアレスター点検					

見出番号	部品番号	部品名	使用個数		適用号機		タイプ
			(1)	(2)	初号機	終号機	
1	18310-Z1E-000 18310-Z1E-010	マフラーCOMP. ....	1	1	-----	-----	DAEU, DAU, DE33, DEP3, DETR, DN4, DN5, DNE4, DNE5, DP23, DX2, DXE2, DXE4 DAEJ
2	18316-ZF5-V00	セパレーター, マフラー	1	1	-----	-----	DAEJ, DAEU, DAU, DE33, DETR, DN4, DN5, DNE4, DNE5, DX2, DXE2, DXE4
3	18318-ZE8-000	ステーCOMP., マフラー	1	1	-----	-----	DAEJ, DAEU, DAU, DE33, DEP3, DETR, DN4, DN5, DNE4, DNE5, DP23, DX2, DXE2, DXE4
4	18321-ZF5-000 18321-ZF5-010	プロテクター, マフラー	1	1	-----	-----	DAEU, DAU, DE33, DEP3, DETR, DN4, DNE4, DP23, DX2, DXE2, DXE4 DAEJ, DN5, DNE5
5	18331-ZE2-810	キャップ, マフラー	1	1	-----	-----	DAEU, DAU, DE33, DEP3, DETR, DP23, DX2, DXE2, DXE4
6	18331-ZF5-000	パイプ,エキゾースト	1	1	-----	-----	DAEJ, DAEU, DAU, DCA, DE33, DEP3, DETR, DN4, DN5, DNE4, DNE5, DP23, DX2, DXE2, DXE4
7	18333-Z1C-801 18333-ZE3-800	ガasket,エキゾーストパイプ	1	1	-----	-----	DAEJ, DN5, DNE5 DAEU, DAU, DCA, DE33, DETR, DN4, DNE4, DX2, DXE2, DXE4
	18333-Z1C-801	.....	-	1	-----	1000627	
8	18335-ZE8-000	アレスター, スパーク	1	1	-----	-----	DX2, DXE2, DXE4
9	18382-Z1F-801 18382-ZE9-800	ガasket,エキゾーストパイプ	1	1	-----	-----	DAEJ, DN5, DNE5 DAEU, DAU, DCA, DE33, DETR, DN4, DNE4, DX2, DXE2, DXE4
	18382-Z1F-801	.....	-	1	-----	1000735	
10	90031-883-000	ボルト, フランジ 8X16	1	1	-----	-----	DAEJ, DAEU, DAU, DE33, DEP3, DETR, DN4, DN5, DNE4, DNE5, DP23, DX2, DXE2, DXE4
11	90050-ZE1-000	スクリュー, タツピング 5X8	3	3	-----	-----	DAEJ, DAEU, DAU, DE33, DEP3, DETR, DN4, DN5, DNE4, DNE5, DP23, DX2, DXE2, DXE4
12	90055-ZE1-000	スクリュー, タツピング 4X6	3	3	-----	-----	DAEU, DAU, DE33, DEP3, DETR, DP23, DX2, DXE2, DXE4
13	92900-08060-1B	ボルト, スタット 8X60	1	1	-----	-----	DAEJ, DAEU, DAU, DE33, DEP3, DETR, DN4, DN5, DNE4, DNE5, DP23, DX2, DXE2, DXE4



E-16

マフラー

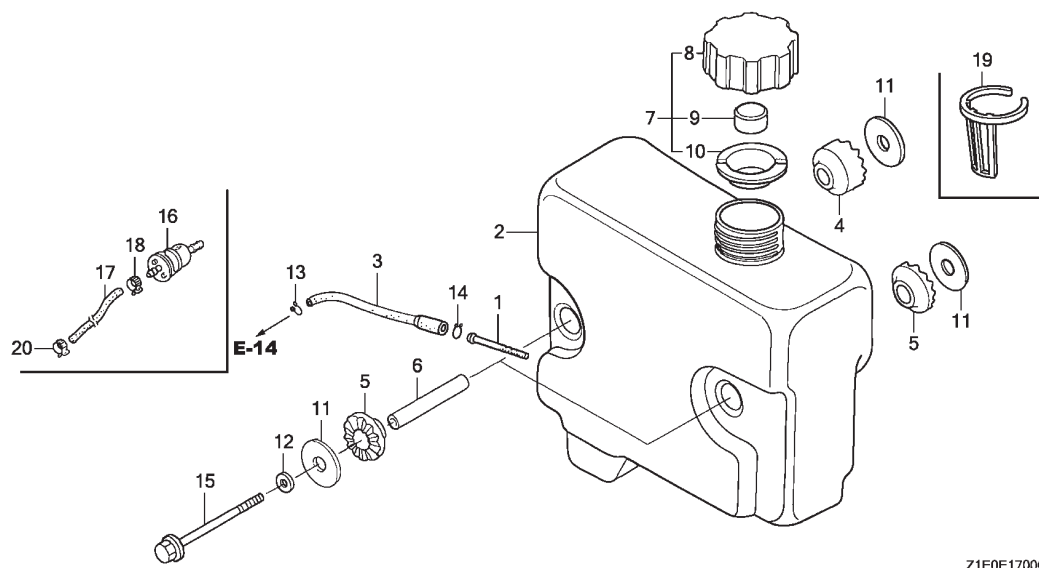


見出 番号	部品番号	部品名	使用個数		適用号機		タイプ
			GXV390T1 (1)	(2)	初号機	終号機	
14	92900-08070-1B	ボルト, スタット <sup>®</sup> 8X70	1	1	-----	-----	DAEJ, DAEU, DAU, DE33, DEP3, DETR, DN4, DN5, DNE4, DNE5, DP23, DX2, DXE2 DXE4
15	93500-06006-0A	スクリュー, ハン 6X6	3	3	-----	-----	DAEJ, DAEU, DAU, DE33, DEP3, DETR, DN4, DN5, DNE4, DNE5, DP23, DX2, DXE2 DXE4
16	94050-08000	ナット, フランジ 8MM	4	-	-----	-----	DAEJ, DAEU, DAU, DE33, DETR, DN4, DN5, DNE4, DNE5, DX2, DXE2, DXE4 DCA
17	94101-06000	ワッシャー, フレイン 6MM	-	4	-----	-----	DAEJ, DAEU, DAU, DE33, DEP3, DETR, DN4, DN5, DNE4, DNE5, DP23, DX2, DXE2 DXE4
18	95701-08014-00	ボルト, フランジ 8X14	1	1	-----	-----	DAEJ, DAEU, DAU, DE33, DEP3, DETR, DN4, DN5, DNE4, DNE5, DP23, DX2, DXE2 DXE4
19	18325-ZE9-010	セパレーター, マフラー	-	1	-----	-----	

# E-17

## フューエルタンク

FR.



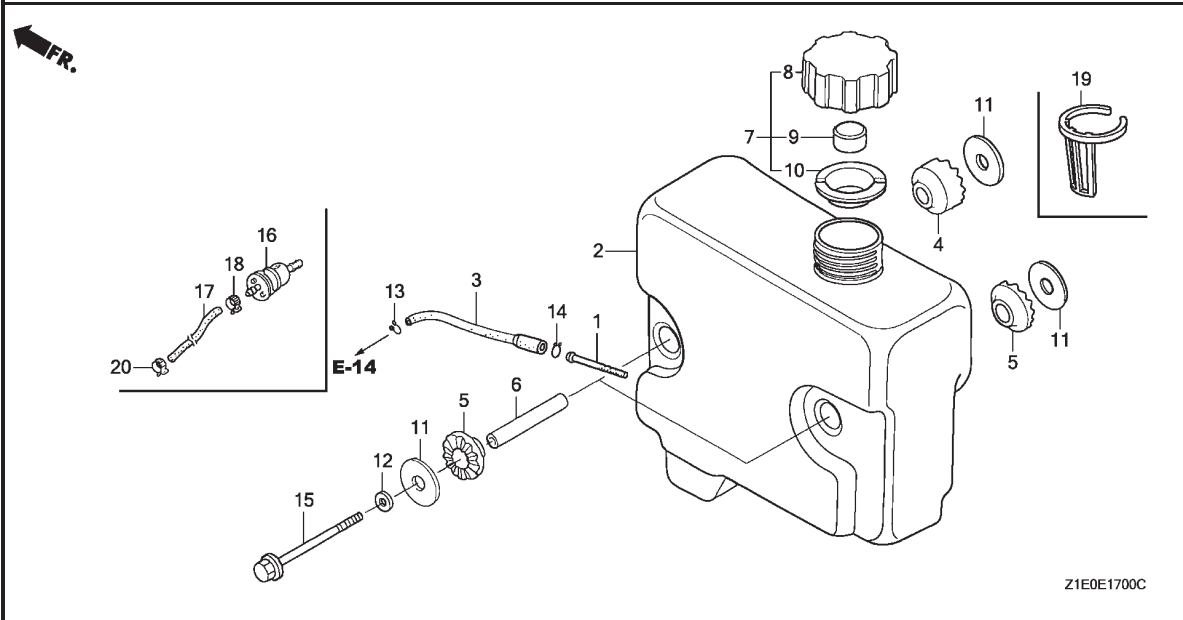
見出番号	L	O	N	(関連見出番号)	整備項目	F	R	T
1	3101H6	ジョイント, フューエルストレーナー				0.2		
2	3101H7	タンク, フューエル				0.2		
3	3101F1	チューブ, フューエルタンク				0.2		
4	3101M0	ラバー-B, タンクマウンティング ・作業条件: 2個以上でも同一時間				0.2		
7	3101M7	キャップ, フューエルフィルター				0.1		
16	3101H8	ストレーナー, フューエル				0.1		
17	3101B6	ホース, フューエルストレーナー				0.2		

見出番号	部品番号	部品名	使用個数		適用号機		タイプ
			(1)	(2)	初号機	終号機	
1	16952-ZE6-000	ストレーナー, フューエル	1	-	DE33, DN4, DN5, DNE4, DNE5, DX2, DXE2, DXE4		
2	17510-ZE9-000	タンク, フューエル	1	-	DE33, DN4, DN5, DNE4, DNE5, DX2, DXE2, DXE4		
3	17512-ZE9-000	チューブ, フューエル	1	-	DE33, DN4, DN5, DNE4, DNE5, DX2, DXE2, DXE4		
4	17516-ZE8-000	ラバー-B, タンクマウンティング	1	-	DE33, DN4, DN5, DNE4, DNE5, DX2, DXE2, DXE4		
5	17516-896-700	ラバー-B, タンクマウンティング	3	-	DE33, DN4, DN5, DNE4, DNE5, DX2, DXE2, DXE4		
6	17518-ZE8-000	カラー, タンクセッティング	2	-	DE33, DN4, DN5, DNE4, DNE5, DX2, DXE2, DXE4		
7	17620-ZE7-000	キャップ ASSY., フューエルタンク	1	-	DE33, DN4, DN5, DNE4, DNE5, DX2, DXE2, DXE4		
8	17621-ZE6-000	ホース, フューエルキャップ	1	-	DE33, DN4, DN5, DNE4, DNE5, DX2, DXE2, DXE4		
9	17622-888-010	スポンジ, フューエルキャップ プリナー	1	-	DE33, DN4, DN5, DNE4, DNE5, DX2, DXE2, DXE4		
10	17624-ZE7-000	パッキン, フューエルキャップ	1	-	DE33, DN4, DN5, DNE4, DNE5, DX2, DXE2, DXE4		
11	90455-896-700	ワッシャー, タンクマウンティング	4	-	DE33, DN4, DN5, DNE4, DNE5, DX2, DXE2, DXE4		
12	90471-SB0-000	ワッシャー, フレイ 8MM	2	-	DE33, DN4, DN5, DNE4, DNE5, DX2, DXE2, DXE4		
13	95002-02080	クリップ, チューブ (B8)	1	-	DE33, DN4, DN5, DNE4, DNE5, DX2, DXE2, DXE4		
14	95002-70000	クリップ, チューブ (C11)	1	-	DE33, DN4, DN5, DNE4, DNE5, DX2, DXE2, DXE4		
15	95701-08095-00	ホルト, フランジ 8X95	2	-	DE33, DN4, DN5, DNE4, DNE5, DX2, DXE2, DXE4		
16	16910-ZBH-821	ストレーナーCOMP., フューエル	1	-	DAEJ		
	16910-ZE8-015		1	-	DAEU, DAU, DCA, DFWT		
17	91434-Z5N-813	ホース, フューエル 4. 5X360 (FKM)	1	-	DAEJ		
	95001-45360-20	ホース, フューエル 4. 5X360	1	-	DAEU, DAU, DCA, DFWT		
	95001-45150-40	チューブ, フューエル 4. 5X150	1	-	DAEU, DAU, DCA, DFWT		
	95001-45001-50M		1	-	DETR		
	95001-45001-60M		1	-	DAEJ		
18	90602-Z4E-003	クランプ, チューブ (D9. 4)	1	-	DAEU, DAU, DCA, DFWT		
	95002-40850-08	クランプ, チューブ (D8. 5)	1	-	DETR		
	95002-40800-08	クランプ, チューブ (D8)	1	-	DAEU, DAU, DCA, DFWT		
19	17636-Z5N-000	ゲージ, フューエルレベル	1	-	DN5, DNE5		



# E-17

## フューエルタンク

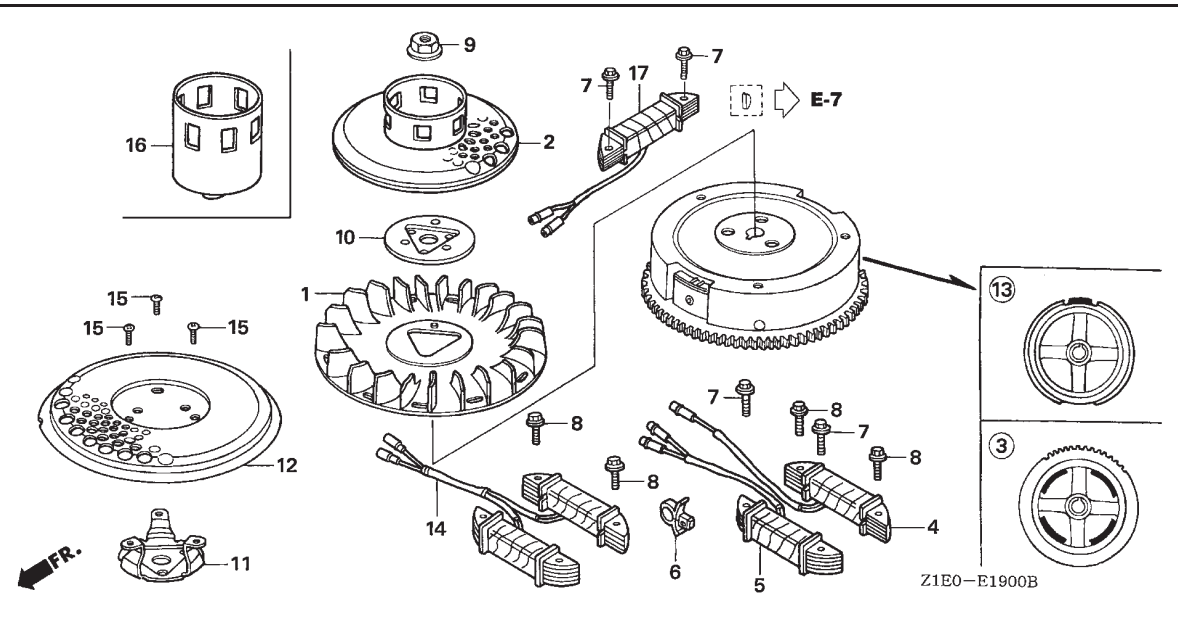


見出	部品番号	部品名	使用個数	適用号機	タイプ
番号			(1) (2)	初号機 終号機	

20	95002-40850-08	クランプ, チューブ (D8.5) .....	1	-	-----	DAEJ, DAEU, DAU, DCA, DFWT
	95002-40800-08	クランプ, チューブ (D8) .....	1	-	-----	DETR

E-19

フライホイール



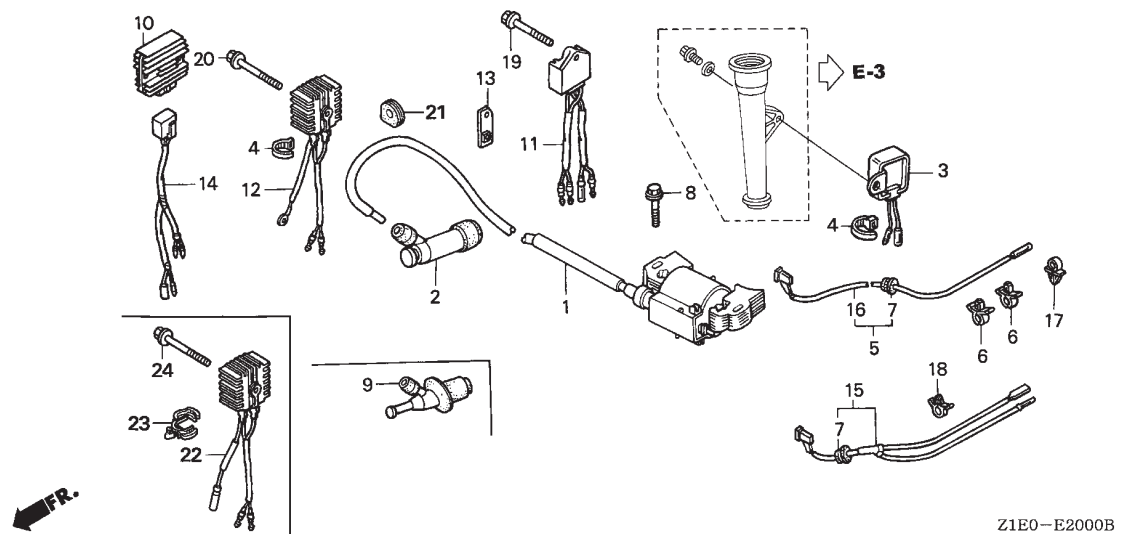
見出番号	LON	(関連見出番号) 整備項目	FRT
1	1141G7	ファン, エンジンクーリング	0.2
2	1121A9	ブーリー, リコイルスターター	0.2
4	6141A6	コイル, ランプ	0.4
12	6201A5	グリッド, スクリーン	0.2
13	2161B5	フライホイール	0.3
14	6131C3	コイル, チャージ	0.4

見出番号	部品番号	部品名	使用個数		適用号機		タイプ
			(1)	(2)	初号機	終号機	
1	19511-ZE9-010	ファン, クーリング	1	1			
2	28450-ZE9-004	ブーリー-COMP., スターター (スクリーングリッド)	1	-			DAEJ, DAEU, DE33, DN4, DN5, DNE4, DNE5, DX2, DXE2, DXE4
3	31110-ZF5-L32 31100-ZE9-804	フライホイールCOMP. (SEL-4POLE)	1	-			DAEJ, DAEU, DAU, DCA, DE33, DETR, DFWT, DNE4, DNE5, DXE2, DXE4
4	31510-ZF5-811	コイルASSY., ランプ (12V70W)	1	-			DXE2, DXE4
5	31630-ZF5-003 31630-ZF5-801	コイルASSY., チャージ (4A) コイルASSY., チャージ (1A)	1	-			DAEJ, DAEU, DAU, DE33 DNE4, DNE5, DXE2, DXE4
6	46391-VM0-003	クリップ, プレーキハーフ (A)	1	-			DAEJ, DAEU, DAU, DE33, DNE4, DNE5, DXE2, DXE4
7	90015-883-000	ホルト, フランジ 6X28 (CT200)	2	2			DAEJ, DAEU, DAU, DE33, DEP3, DNE4, DNE5, DP23, DXE2, DXE4
8	90031-ZE1-000	ホルト, フランジ 6X32 (CT200)	4	-			DCA, DETR, DFWT DXE2, DXE4
9	90201-ZE3-790 90201-ZE3-V00	ナット, スペシャル 16MM	1	1			DAEJ, DEP3, DN5, DNE5, DP23 DAEU, DAU, DCA, DE33, DETR, DFWT, DN4, DNE4, DX2, DXE2, DXE4
10	19512-ZE2-000	プレート, クーリングファンセツティング	1	1			DCA, DFWT, DP23
11	28451-ZE9-801	ホルター, スクリーングリッド	1	-			DAU, DETR
12	28452-ZE8-801	グリッド, スクリーン	1	-			DAU, DETR
13	31100-ZE9-020	フライホイールCOMP.	1	-			DN4, DN5, DX2
14	31630-ZF5-V01	コイルASSY., チャージ (10A)	1	-			DCA, DETR, DFWT
15	93500-05008-0A	スクリュウ, ハン 5X8	3	-			DAU, DETR
16	28451-ZE2-W01	ブーリー, スターター	-	1			DEP3
17	31510-ZE8-901	コイルASSY., チャージ	-	1			



# E-20

# イグニッションコイル



Z1E0-E2000B

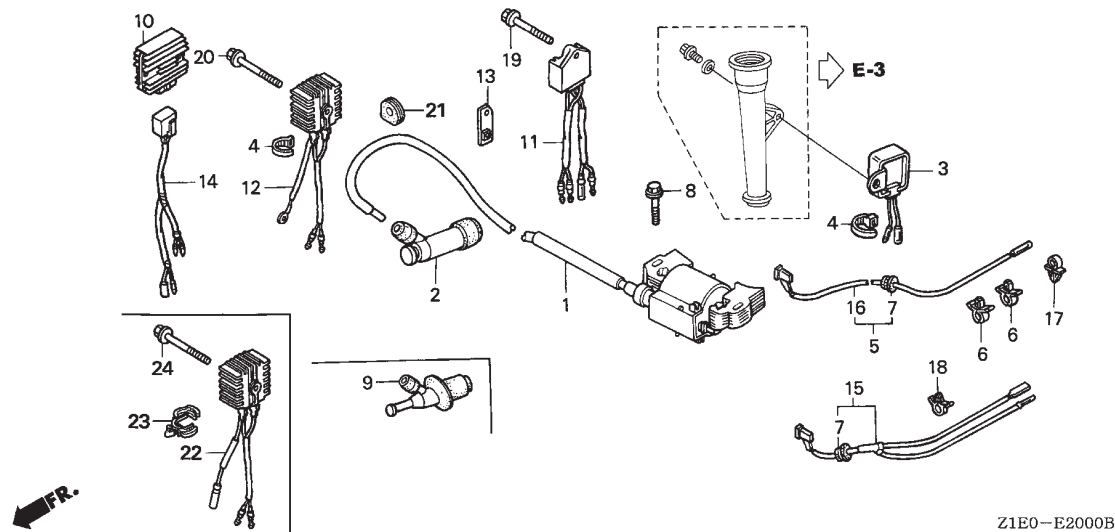
見出番号	L O N	(関連見出番号) 整備項目	F R T
1	6141A5	コイル, イグニッション (1個)	0.3
2	6141B8	ターミナル, ハイテンション (9)	0.1
5	6111B3	コート, ストップスイッチ (15)	0.2
10	6131B7	レクチファイヤー, レギュレーター (11)	0.2
12	6131B8	レクチファイヤー, シリコン (3)	0.2
14	6111E6	ハーネス, レギュレーターレクチファイヤー	0.2

見出番号	部品番号	部品名	使用個数		適用号機		タイプ
			(1)	(2)	初号機	終号機	
1	30500-Z1E-023	コイルASSY., イグニッション	1	-	-	-	DAEJ, DN5, DNE5
	30500-ZE9-L33		1	-	-	-	DAEU, DAU, DCA, DE33, DN4, DNE4, DX2, DXE2, DXE4
	30500-Z1E-013		1	-	-	-	DETR
	30500-Z1E-003		1	-	-	-	DFWT
	30500-Z1E-013		-	1	-	1000627	
	30500-Z1E-023		-	1	-	1000628	
2	30700-ZF5-013	キャップ ASSY., ノイズサブレッサー	1	1	-	-	DAEJ, DAEU, DAU, DE33, DEP3, DETR, DN4, DN5, DNE4, DNE5, DP23, DX2, DXE2, DXE4
3	31700-ZF5-003	レクチファイヤーCOMP., シリコン	1	-	-	-	DNE4, DNE5, DXE2, DXE4
4	32161-404-610	バンド B1, ワイヤ	1	-	-	-	DAU, DE33, DNE4, DNE5, DXE2, DXE4
5	36101-ZE8-000	コート, ストップスイッチ	1	-	-	-	DN4, DN5, DNE4, DNE5, DXE4
6	46391-VM0-003	クリップ, プレキハーフ (A)	2	2	-	-	DAEJ, DAEU, DAU, DE33, DEP3, DETR, DN4, DN5, DNE4, DNE5, DP23, DX2, DXE2, DXE4
7	80101-166-000	グロメット, ワイヤコート	1	1	-	-	DAEJ, DAEU, DAU, DE33, DEP3, DETR, DN4, DN5, DNE4, DNE5, DP23, DX2, DXE2, DXE4
8	90015-883-000	ホルト, フランジ 6X28 (CT200)	2	2	-	-	
9	30700-ZE8-702	キャップ ASSY., ノイズサブレッサー	1	-	-	-	DCA
	30700-Z1F-811		1	-	-	-	DCA, DFWT
10	31600-ZE2-861	レクチファイヤーASSY., レギュレーター (10A)	1	-	-	-	DCA
11	31620-881-A02	レクチファイヤーASSY., レギュレーター	1	-	-	-	DAEJ, DAEU
12	31700-ZE8-003	レクチファイヤーASSY., シリコン	1	-	-	-	DAU, DE33
13	31717-ZF5-V00	ブラケット, レクチファイヤー	1	-	-	-	DAEJ, DAEU, DAU, DE33
14	32110-ZB5-G30	ハーネスASSY., サブワイヤ	1	-	-	-	DCA
15	36101-ZE8-810	コート, ストップスイッチ	1	1	-	-	DAEJ, DAEU, DAU, DE33, DEP3, DETR, DP23, DX2, DXE2
16	36101-ZE9-L30	コート, ストップスイッチ	1	-	-	-	DCA, DFWT



# E-20

# イグニッションコイル

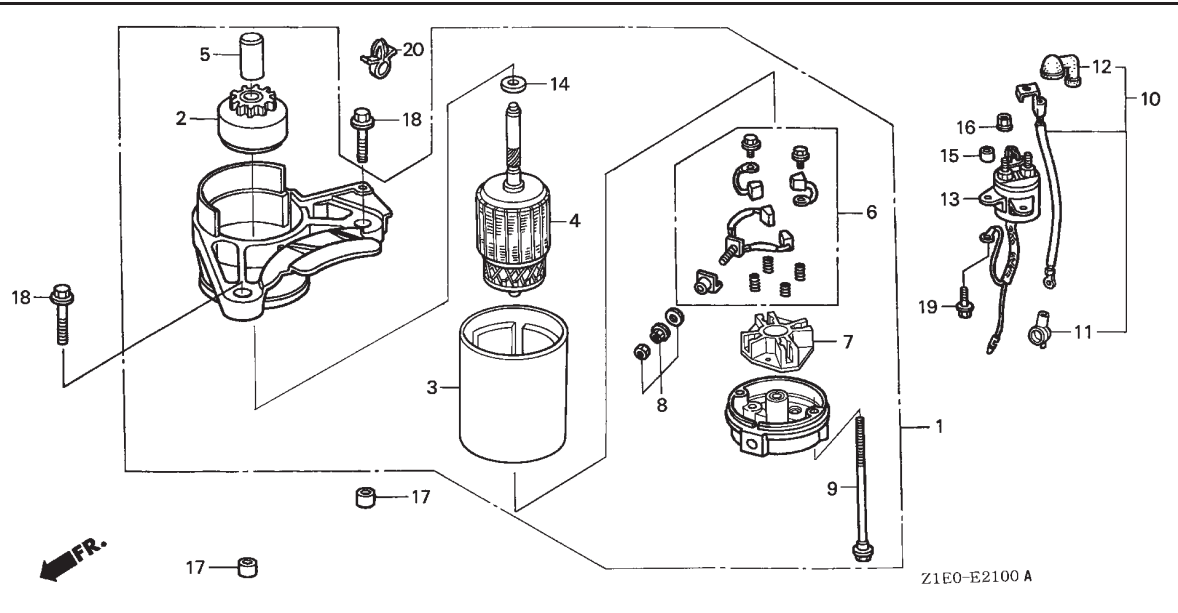


Z1E0-E2000B

見出 番号	部品番号	部品名	使用個数		適用号機		タイプ
			(1)	(2)	初号機	終号機	
17	51125-Z0L-003	ホルター、ワイヤ (FASTEX) .....	1	1	-----	-----	DEP3, DP23, DX2, DXE2
18	91504-SLO-003	クリップ、ホーンネットオフソフワイヤ ..	1	-	-----	-----	DCA, DFWT
19	95701-06025-00	ホルト、フランジ 6X25 .....	1	-	-----	-----	DAEJ, DAEU
20	95701-06032-00	ホルト、フランジ 6X32 .....	1	-	-----	-----	DAU, DE33
21	19613-ZA8-000	グロメット、コート .....	-	1			
22	31700-ZE8-901	レクチファイア-ASSY.、シリコン .....	-	1			
23	90684-ZA0-601	クリップ、ハーネス .....	-	1			
24	95701-06040-00	ホルト、フランジ 6X40 .....	-	1			

# E-21

## スターターモーター



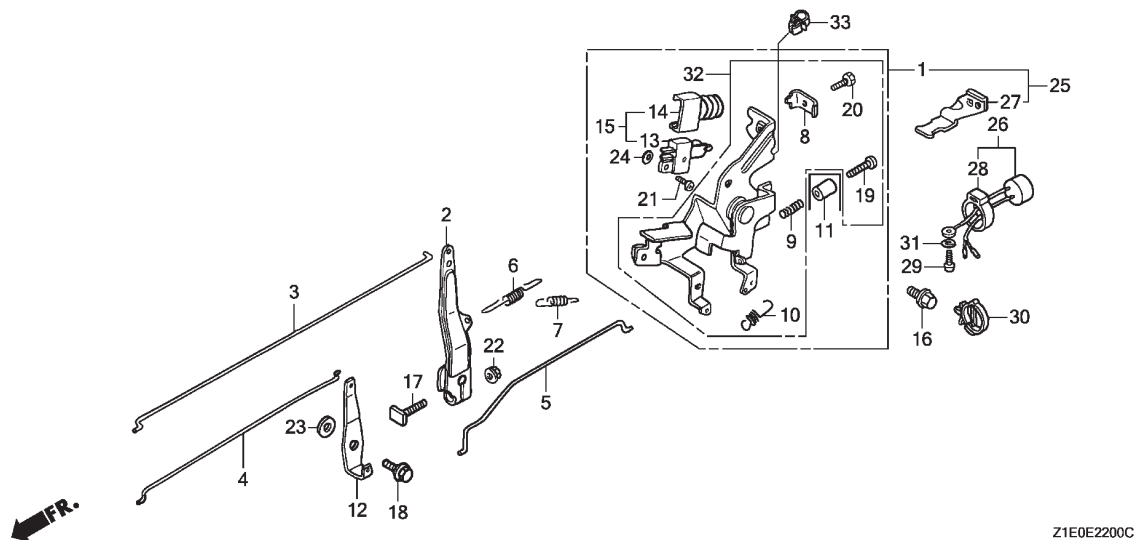
見出番号	L	O	N	(関連見出番号)	整備項目	F	R	T
1	6121D5	モーター, スターター				0.3		
2	6121B0	クラッチ, オーバーランニング				0.4		
3	6121D1	ヨーク, スターター				0.5		
4	6121A0	アーマチュア, スターター				0.5		
6	6121A8	ブラシセット, スターター				0.5		
10	6121D6	コード, マグネットスイッチ				0.1		
13	6121C9	スイッチ, スターターマグネット				0.3		

2

見出番号	部品番号	部品名	使用個数		適用号機		タイプ
			(1)	(2)	初号機	終号機	
1	31200-ZF5-L32	モーターASSY., スターター	1	-	-	-	DAEJ, DAEU, DAU, DCA, DE33, DETR, DFWT, DNE4, DNE5, DXE2, DXE4
2	31206-ZF5-L31	ドライブASSY.	1	-	-	-	DAEJ, DAEU, DAU, DCA, DE33, DETR, DFWT, DNE4, DNE5, DXE2, DXE4
3	31216-ZJ1-004	ヨークCOMP.	1	-	-	-	DAEJ, DAEU, DAU, DCA, DE33, DETR, DFWT, DNE4, DNE5, DXE2, DXE4
4	31217-ZF5-L31	アーマチュアCOMP.	1	-	-	-	DAEJ, DAEU, DAU, DCA, DE33, DETR, DFWT, DNE4, DNE5, DXE2, DXE4
5	31225-ZF5-L31	ストッパセット, ヒネオン	1	-	-	-	DAEJ, DAEU, DAU, DCA, DE33, DETR, DFWT, DNE4, DNE5, DXE2, DXE4
6	31226-ZF5-L31	ブラシセット	1	-	-	-	DAEJ, DAEU, DAU, DCA, DE33, DETR, DFWT, DNE4, DNE5, DXE2, DXE4
7	31231-ZJ1-004	ホルターCOMP., ブラシ	1	-	-	-	DAEJ, DAEU, DAU, DCA, DE33, DETR, DFWT, DNE4, DNE5, DXE2, DXE4
8	31237-ZJ1-004	ナットセット, ターミナル	1	-	-	-	DAEJ, DAEU, DAU, DCA, DE33, DETR, DFWT, DNE4, DNE5, DXE2, DXE4
9	31261-ZF5-L31	ボルト, スルー	2	-	-	-	DAEJ, DAEU, DAU, DCA, DE33, DETR, DFWT, DNE4, DNE5, DXE2, DXE4
10	32402-ZF5-V00	コード, マグネットスイッチ	1	-	-	-	DAEJ, DAEU, DAU, DCA, DE33, DETR, DFWT, DNE4, DNE5, DXE2, DXE4
11	32411-ZV4-811	カバー, スターターターミナル	1	-	-	-	DAEJ, DAEU, DAU, DCA, DE33, DETR, DFWT, DNE4, DNE5, DXE2, DXE4
12	32412-ZV4-811	カバー, マグネットスイッチターミナル	1	-	-	-	DAEJ, DAEU, DAU, DCA, DE33, DETR, DFWT, DNE4, DNE5, DXE2, DXE4
13	35850-ZF5-V01	スイッチASSY., スターターマグネット	1	-	-	-	DAEJ, DAEU, DAU, DCA, DE33, DETR, DFWT, DNE4, DNE5, DXE2, DXE4
14	90407-ZF5-L31	ワッシャー, スラスト	1	-	-	-	DAEJ, DAEU, DAU, DCA, DE33, DETR, DFWT, DNE4, DNE5, DXE2, DXE4
15	91503-ZY1-300	カラー 6.5X11X10	2	-	-	-	DAEJ, DNE5
	91504-ZF5-V00	カラー, デイスタンス	2	-	-	-	DAEU, DAU, DCA, DE33, DETR, DFWT, DNE4, DXE2, DXE4
16	94070-06080	ナットワッシャー 6MM	2	-	-	-	DAEJ, DAEU, DAU, DCA, DE33, DETR, DFWT, DNE4, DNE5, DXE2, DXE4
17	94301-10120	ノックピン 10X12	2	-	-	-	DAEJ, DAEU, DAU, DCA, DE33, DETR, DFWT, DNE4, DNE5, DXE2, DXE4
18	95701-08035-00	ボルト, フランジ 8X35	2	-	-	-	DAEJ, DAEU, DAU, DCA, DE33, DETR, DFWT, DNE4, DNE5, DXE2, DXE4
19	96001-06025-00	ボルト, フランジ 6X25	2	-	-	-	DAEJ, DAEU, DAU, DCA, DE33, DETR, DFWT, DNE4, DNE5, DXE2, DXE4
20	90682-735-A01	クリップ, ワイヤーハネス	1	-	-	-	DCA, DETR, DFWT

E-22

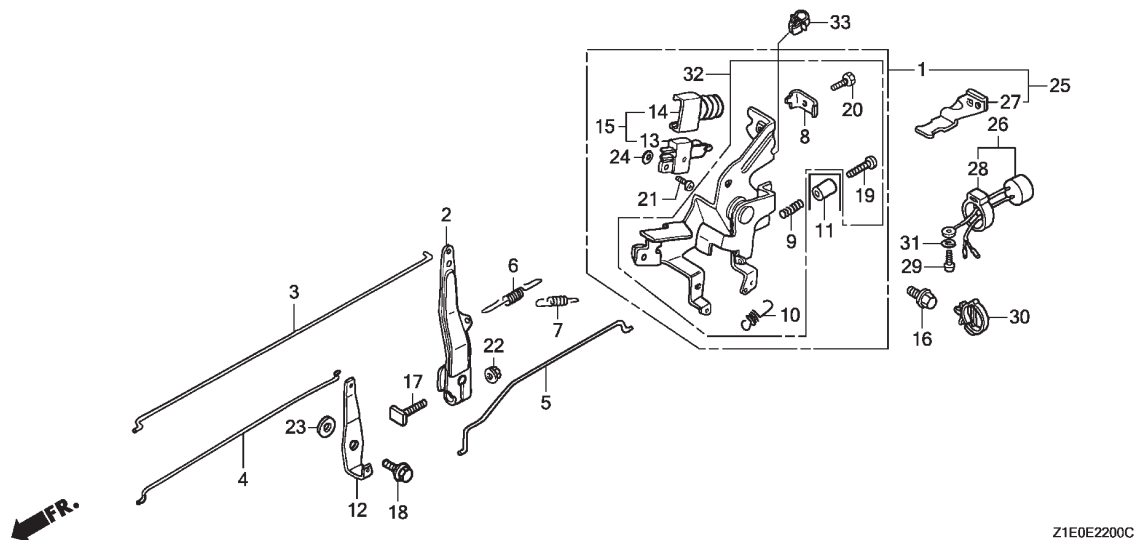
コントロール (1)



見出番号	L O N	(関連見出番号) 整備項目	F R T
2	1161A0	アーム, ガバナ	0.2
3	1161B1	ロッド, ガバナ	0.2
4	8101R5	ロッド, ガバナチョークコントロール	0.2
5	1161B2	ロッド, ジョイント	0.2
6	1161C5	スプリング, ガバナ	0.1
7	1161B9	スプリング, ガバナフライマリー	0.1
15	(13)		
6151K1	6151K1	スイッチ, スロットル/ガバナエンジンストップ	0.2
25	(1)		
1161A5	1161A5	コントロール, スロットル/ガバナ	0.2
6211C3	6211C3	フザ, ワーニング	0.2

見出番号	部品番号	部品名	使用個数		適用号機		タイプ
			(1)	(2)	初号機	終号機	
1	16500-ZF5-010	コントロールASSY.	1	-	-	-	DAEJ, DAEU, DAU, DE33
	16500-ZF5-821	.....	1	-	-	-	DN4, DN5, DNE4, DNE5, DXE4
2	16551-ZF5-000	アーム, ガバナ	1	1	-	-	DAEJ, DAEU, DAU, DE33, DEP3, DETR, DN4, DN5, DNE4, DNE5, DP23, DX2, DXE2, DXE4
3	16555-ZE9-000	ロッド, ガバナ	1	1	-	-	DAEJ, DAEU, DAU, DE33, DEP3, DETR, DN4, DN5, DNE4, DNE5, DP23, DX2, DXE2, DXE4
4	16556-ZE9-000	ロッド, チョーク	1	1	-	-	DAEJ, DAEU, DAU, DE33, DEP3, DETR, DN4, DN5, DNE4, DNE5, DP23, DX2, DXE2, DXE4
5	16557-ZE8-810	ロッド, ジョイント	1	1	-	-	DAEJ, DAEU, DAU, DE33, DEP3, DETR, DN4, DN5, DNE4, DNE5, DP23, DX2, DXE2, DXE4
6	16561-ZF5-000	スプリング, ガバナ	1	-	-	-	DAEJ, DAEU, DAU, DE33, DETR, DN4, DN5, DNE4, DNE5, DX2, DXE2, DXE4
	16561-ZF5-800	.....	-	1	-	-	
7	16563-ZE8-000	スプリング, ガバナフライマリー	1	1	-	-	DAEJ, DAEU, DAU, DE33, DEP3, DETR, DN4, DN5, DNE4, DNE5, DP23, DX2, DXE2, DXE4
8	16576-891-000	ホルダー, ケーブル	1	1	-	-	DAEJ, DAEU, DAU, DE33, DEP3, DETR, DN4, DN5, DNE4, DNE5, DP23, DX2, DXE2, DXE4
9	16584-883-300	スプリング, コントロールアシヤステイキング	1	1	-	-	DAEJ, DAEU, DAU, DE33, DEP3, DETR, DN4, DN5, DNE4, DNE5, DP23, DX2, DXE2, DXE4
10	16592-732-700	スプリング, ケーブルリターン	1	1	-	-	DAEJ, DAEU, DAU, DE33, DEP3, DETR, DN4, DN5, DNE4, DNE5, DP23, DX2, DXE2, DXE4
11	16599-ZG1-M10	カラー, ストップ	1	-	-	-	DN4, DN5, DNE4, DNE5, DXE4
12	16619-ZF5-000	レバー, チョークジョイント	1	1	-	-	DAEJ, DAEU, DAU, DE33, DEP3, DETR, DN4, DN5, DNE4, DNE5, DP23, DX2, DXE2, DXE4
13	35330-ZG1-751	スイッチASSY., エンジン	1	1	-	-	DAEJ, DAEU, DAU, DE33, DEP3, DN4, DN5, DNE4, DNE5, DP23, DX2, DXE2, DXE4
14	35336-750-003	カバー, スwitch	1	1	-	-	DAEJ, DAEU, DAU, DE33, DEP3, DN4, DN5, DNE4, DNE5, DP23, DX2, DXE2, DXE4
15	36100-ZE8-003	スイッチASSY., エンジンストップ	1	1	-	-	DAEJ, DAEU, DAU, DE33, DEP3, DN4, DN5, DNE4, DNE5, DP23, DX2, DXE2, DXE4

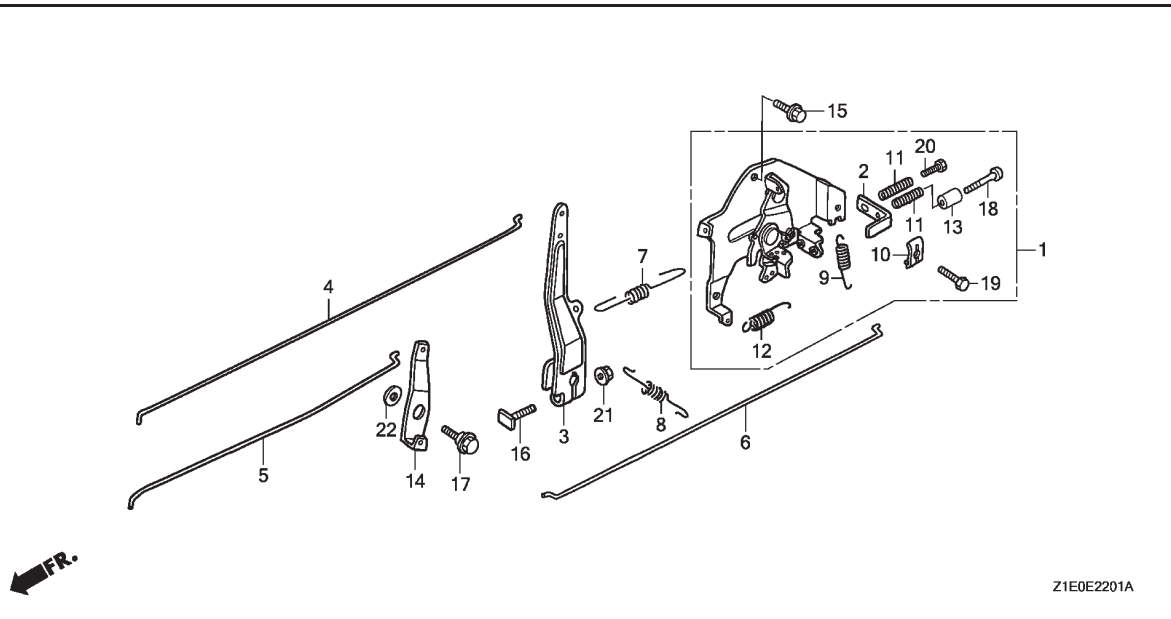




見出 番号	部品番号	部品名	使用個数		適用号機		タイプ
			(1)	(2)	初号機	終号機	
16	90013-883-000	ボルト, フランジ 6X12 (CT200)	1	1	-----	-----	DAEJ, DAEU, DAU, DE33, DEP3, DETR, DN4, DN5, DNE4, DNE5, DP23, DX2, DXE2, DXE4
17	90015-ZE5-010	ボルト, ガバナアーム	1	1	-----	-----	DAEU, DAU, DE33, DEP3, DETR, DN4, DN5, DNE4, DNE5, DP23, DX2, DXE2, DXE4
	90015-Z5T-000	.....	1	-	-----	-----	DAEJ
18	90015-ZE8-000	ボルト, フランジ 6MM	1	1	-----	-----	DAEJ, DAEU, DAU, DE33, DEP3, DETR, DN4, DN5, DNE4, DNE5, DP23, DX2, DXE2, DXE4
19	93500-05020-0A	スクリュー, パン 5X20	1	1	-----	-----	DAEJ, DAEU, DAU, DE33, DEP3, DETR, DP23, DX2, DXE2
	90016-ZF5-W40	スクリュー, リセスト 5X20	1	-	-----	-----	DN4, DN5, DNE4, DNE5, DXE4
20	92301-05016-0A	ボルト, リセスト 5X16	1	1	-----	-----	DEP3, DP23, DX2, DXE2
	92301-05014-1A	ボルト, リセスト 5X14	1	-	-----	-----	DAEJ, DAEU, DAU, DE33, DETR, DN4, DN5, DNE4, DNE5, DXE4
21	93500-04014-0A	スクリュー, パン 4X14	1	1	-----	-----	DAEJ, DAEU, DAU, DE33, DEP3, DN4, DN5, DNE4, DNE5, DP23, DX2, DXE2, DXE4
22	94050-06000	ナット, フランジ 6MM	1	1	-----	-----	DAEJ, DAEU, DAU, DE33, DEP3, DETR, DN4, DN5, DNE4, DNE5, DP23, DX2, DXE2, DXE4
23	94101-06800	ワッシャー, フレイン 6MM	1	1	-----	-----	DAEJ, DAEU, DAU, DE33, DEP3, DETR, DN4, DN5, DNE4, DNE5, DP23, DX2, DXE2, DXE4
24	94111-04000	ワッシャー, スプリング 4MM	1	1	-----	-----	DAEJ, DAEU, DAU, DE33, DEP3, DN4, DN5, DNE4, DNE5, DP23, DX2, DXE2, DXE4
25	16500-ZF5-800	コントロールASSY.	1	-	-----	-----	DX2, DXE2
	16500-ZF5-840	コントロールASSY. (ALT)	-	1	-----	-----	
26	38400-ZE8-003	フサ ASSY.	1	1	-----	-----	DEP3, DP23, DX2, DXE2
27	38401-ZF5-800	ステー, フサ	1	1	-----	-----	DEP3, DP23, DX2, DXE2
28	38402-GC1-000	サスペンション, オーテイブルハロツト	1	1	-----	-----	DEP3, DP23, DX2, DXE2
29	90050-ZE1-000	スクリュー, タツピング 5X8	1	1	-----	-----	DEP3, DP23, DX2, DXE2
30	90684-ZA0-601	クリツプ, ハーネス	1	1	-----	-----	DEP3, DP23, DX2, DXE2
31	94111-05000	ワッシャー, スプリング 5MM	1	1	-----	-----	DEP3, DP23, DX2, DXE2
32	16500-ZF5-U11	コントロールASSY. (AYP)	1	-	-----	-----	DETR
33	36103-ZE1-000	ホルダー, ストップスイッチコート	1	-	-----	-----	DETR

E-22-1

コントロール (2)

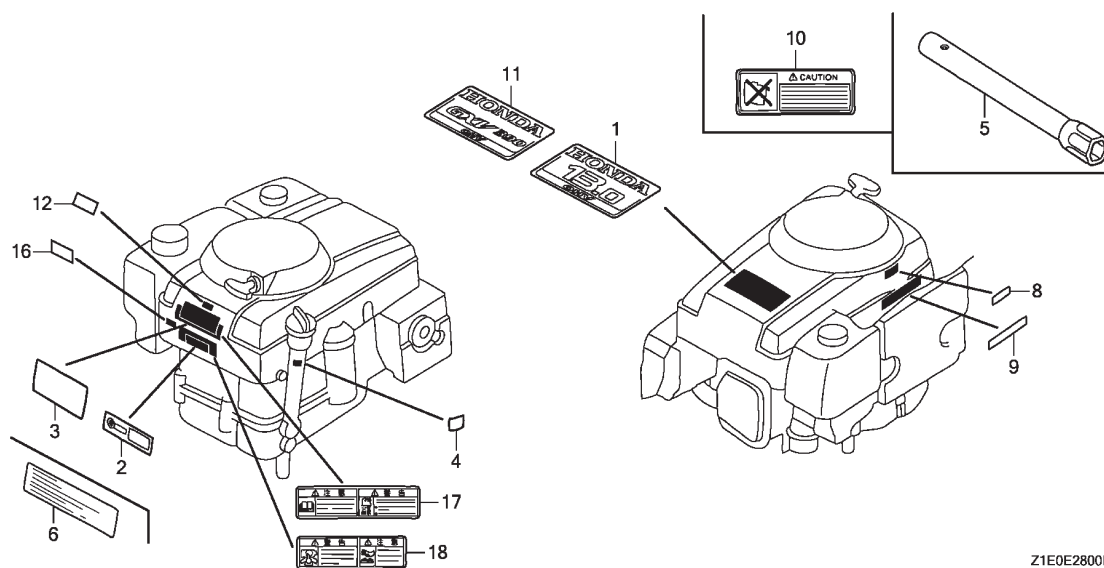


Z1E0E2201A

見出番号	L O N	(関連見出番号) 整備項目	F R T
1	1161A5	コントロール, スロットル/ガバナ	0.2
3	1161A0	アーム, ガバナ	0.2
4	1161B1	ロッド, ガバナ	0.2
5	8101R5	ロッド, ガバナチヨークコントロール	0.2
6	1161B2	ロッド, ショイント	0.2
7	1161D4	スプリング, ガバナ(A)	0.2
8	1161B9	スプリング, ガバナプライマリー	0.1
9	1161C0	スプリング, レバー	0.1
12	1161B7	スプリング, ケブルリターン	0.1

見出番号	部品番号	部品名	使用個数		適用号機		タイプ
			(1)	(2)	初号機	終号機	
1	16500-ZF5-U20	コントロールASSY.	1	-	-	-	DCA, DFWT
2	16539-ZF5-L40	プレート, スクリューアシヤストカイト	1	-	-	-	DCA, DFWT
3	16551-ZF5-000	アーム, ガバナ	1	-	-	-	DCA, DFWT
4	16555-ZE9-000	ロッド, ガバナ	1	-	-	-	DCA, DFWT
5	16556-ZE9-000	ロッド, チヨーク	1	-	-	-	DCA, DFWT
6	16557-ZE8-000	ロッド, ショイント	1	-	-	-	DCA, DFWT
7	16561-ZF5-000	スプリング, ガバナ	1	-	-	-	DCA, DFWT
8	16563-ZE8-000	スプリング, ガバナプライマリー	1	-	-	-	DCA, DFWT
9	16574-ZF5-L00	スプリング, レバー	1	-	-	-	DCA, DFWT
10	16576-891-000	ホルダー, ケブル	1	-	-	-	DCA, DFWT
11	16584-883-300	スプリング, コントロールアシヤステインク	2	-	-	-	DCA, DFWT
12	16592-732-700	スプリング, ケブルリターン	1	-	-	-	DCA, DFWT
13	16599-ZG1-M10	カラー, ストッパ	1	-	-	-	DCA, DFWT
14	16619-ZF5-000	レバー, チヨークショイント	1	-	-	-	DCA, DFWT
15	90013-883-000	ホルト, フランジ 6X12 (CT200)	1	-	-	-	DCA, DFWT
16	90015-ZE5-010	ホルト, ガバナアーム	1	-	-	-	DCA, DFWT
17	90015-ZE8-000	ホルト, フランジ 6MM	1	-	-	-	DCA, DFWT
18	90016-ZG1-M10	スクリュー, リセスト 5X35	1	-	-	-	DCA, DFWT
19	92301-05016-0A	ホルト, リセスト 5X16	1	-	-	-	DCA, DFWT
20	92301-05022-0A	ホルト, リセスト 5X22	1	-	-	-	DCA, DFWT
21	94050-06000	ナット, フランジ 6MM	1	-	-	-	DCA, DFWT
22	94101-06800	ワッシャ, フレイン 6MM	1	-	-	-	DCA, DFWT





見出 番号 L O N (関連見出番号) 整備項目 F R T

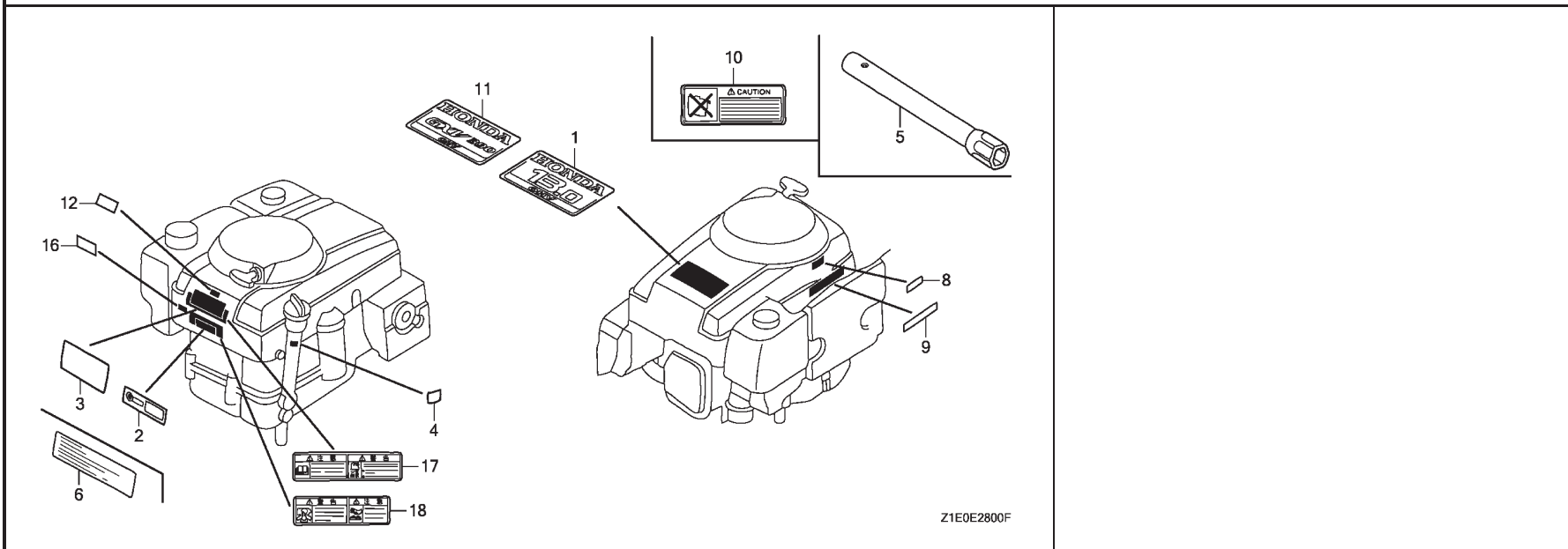
未案内 .....

Z1E0E2800F

見出 番号	部品番号	部品名	使用個数		適用号機		タイプ
			(1)	(2)	初号機	終号機	
1	87101-ZF5-V01	エンブレム, トップカバー (13.0) ..	1	-	-	-	DAEU, DAU, DCA, DE33, DFWT, DN4, DNE4, DX2, DXE2, DXE4
2	87135-ZE2-020	ラベル, E-スベツク (15.5X27.5)	1	-	-	1001267	DAEU, DAU, DCA, DN4, DNE4, DX2, DXE2, DXE4
3	87516-ZG0-B50	マーク, オイルレータースタンプ .....	1	-	-	-	DCA, DFWT, DN4, DNE4, DXE4
4	87519-Z4H-000	マーク, オイルレータースタンプ (エモジ) ..	1	-	-	-	DN5, DNE5
4	87601-Z1E-V00	マーク, タイプ (DAEJ) .....	1	-	-	-	DAEJ
	87601-ZF5-U50	マーク, タイプ (DAEU) .....	1	-	-	-	DAEU
	87601-ZF5-880	マーク, タイプ (DAU) .....	1	-	-	-	DAU
	87601-ZF5-800	マーク, タイプ (DCA) .....	1	-	-	-	DCA
	87601-ZF5-W20	マーク, タイプ (DE33) .....	1	-	-	-	DE33
	87601-Z1G-T30	マーク, タイプ (DETR) .....	1	-	-	-	DETR
	87601-Z1E-U80	マーク, タイプ (DFWT) .....	1	-	-	-	DFWT
	87601-ZF5-W40	マーク, タイプ (DN4) .....	1	-	-	-	DN4
	87601-Z1F-830	マーク, タイプ (DN5) .....	1	-	-	-	DN5
	87601-ZF5-W50	マーク, タイプ (DNE4) .....	1	-	-	-	DNE4
	87601-Z1F-820	マーク, タイプ (DNE5) .....	1	-	-	-	DNE5
	87601-ZF5-V50	マーク, タイプ (DX2) .....	1	-	-	-	DX2
	87601-ZF5-V60	マーク, タイプ (DXE2) .....	1	-	-	-	DXE2
	87601-ZF5-W60	マーク, タイプ (DXE4) .....	1	-	-	-	DXE4
	87601-ZF5-U40	マーク, タイプ (DEP3) .....	-	1	-	-	DEP3
	87601-ZE9-V00	マーク, タイプ (DP23) .....	-	1	-	-	DP23
5	99004-21002	レンチ, ホツクス (P21) .....	1	1	-	-	DAEJ, DAEU, DAU, DCA, DE33, DEP3, DP23, DX2, DXE2, DXE4
6	87522-ZF5-V00	ラベル, コーシヨシ .....	1	1	-	-	DAEU, DAU, DE33, DEP3, DETR, DP23, DX2, DXE2
8	87106-ZE9-V00	ラベル, フェイルコーシヨシ .....	-	1	-	-	
9	87140-Z1E-900	ラベル, ホンダネーム .....	-	1	-	-	
10	87167-ZE9-901	ラベル, メンテナンスコーシヨシ .....	-	1	-	-	

# E-28

## ラベル / ツール



Z1E0E2800F

見出 番号	部品番号	部品名	使用個数		適用号機		タイプ
			(1)	(2)	初号機	終号機	
11	87101-ZF5-V02	エンブレム, トップカバー (GXV390)	1	-	-	-	DAEJ, DN5, DNE5
12	87114-ZH7-840	ラベル, ワーニング (NOT CERTIFIED FOR SALE)	-	1	1001268	-	DN5, DNE5
16	87114-ZH7-000	ラベル, ワーニング (NOT CERTIFIED FOR SALE)	1	-	-	-	DAEJ
17	87520-ZH8-000	マークA, コンビネーション(ニホンゴ) ..	1	-	-	-	DAEJ
18	87526-ZH8-000	マークB, コンビネーション(ニホンゴ) ..	1	-	-	-	DAEJ

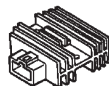


見出番号 LON (関連見出番号) 整備項目 FRT

未案内 .....



1



2



5



3



4

Z1E0-E4000A

見出番号	部品番号	部品名	使用個数		適用号機		タイプ
			(1)	(2)	初号機	終号機	
1	18333-ZE3-800	ガスケット,エキゾーストパイプ	1	-	-----	-----	DFWT
2	31600-ZE2-861	レクチファイヤ-ASSY.,レギュレーター (10A)	1	-	-----	-----	DETR, DFWT
3	90031-883-000	ボルト,フランジ 8X16	1	-	-----	-----	DFWT
4	94050-08000	ナット,フランジ 8MM	2	-	-----	-----	DFWT
5	15641-Z1G-T30	アダプター,オイルレンエクステンション	1	-	-----	-----	DETR



## 部 品 番 号 索 引

部品番号	頁見出	部品番号	頁見出	部品番号	頁見出	部品番号	頁見出	部品番号	頁見出	部品番号	頁見出
11000		14100-ZF5-L03	23 2	16148-141-881	28 10	17000		19610-ZE9-V01ZC	26 1	31217-ZF5-L31	40 4
11300-Z1E-406	19 53	14410-Z1C-000	23 3			17210-Z1E-801	31 1	19610-ZF5-801ZE	27 2	31225-ZF5-L31	40 5
11300-Z1E-407	18 1	14431-ZE2-010	23 4	16166-Z1E-V21	28 11	17210-ZF5-010	32 2	19610-ZF5-V11ZA	26 1	31226-ZF5-L31	40 6
11300-Z1E-408	18 1	14441-ZE2-000	23 5	16166-ZF5-V20	28 11	17211-ZF5-V01	31 1	19610-ZF5-V11ZC	26 1	31231-ZJ1-004	40 7
11381-ZE9-801	18 2	14451-ZE1-013	23 6	16172-ZE3-W10	28 12	17215-ZF5-800	27 1	19610-ZF5-V21ZC	26 1	31237-ZJ1-004	40 8
		14568-ZE1-000	23 7			17218-ZF5-000	32 3	19610-ZF5-V31ZC	26 1	31255-ZE8-901	27 5
		14711-ZE3-000	23 8	16199-ZE8-000	28 13	17218-ZF5-V00	31 2	19611-ZE8-901	27 3	31261-ZF5-L31	40 9
12000		14711-ZE9-900	23 8	16211-Z1E-000	28 14	17219-ZE8-900	25 13	19612-ZF5-010	26 5	31510-ZE8-901	37 17
12000-Z1E-405	18 3	14721-ZE3-000	23 9	16211-ZF5-L00	29 27	17219-ZE8-900	25 13	19613-ZA8-000	39 21	31510-ZF5-811	37 4
12200-Z1E-405	16 1	14721-ZE9-900	23 9	16220-ZA0-702	28 15	17230-ZE8-900	32 4	19613-ZF5-V01	27 4	31600-ZE2-861	38 10
12200-Z1E-406	16 1	14751-Z1C-000	23 10	16221-ZF6-800	28 16	17230-ZE8-901	32 4	19617-ZE9-V00	26 6		
12204-ZE2-306	16 2	14771-Z8S-000	23 11	16223-ZE9-800	30 7	17231-ZF5-V00	31 3	19617-ZF5-V00	26 2	31620-881-A02	38 11
12205-ZE2-305	16 3	14773-ZE2-000	23 12			17232-891-000	32 5	19627-ZE9-V00	26 7	31630-ZF5-003	37 5
12209-ZE8-003	23 1	14775-ZE2-010	23 13	16221-ZF6-800	28 16	17238-ZE1-000	32 6	19631-Z1E-V00	26 8	31630-ZF5-801	37 5
12216-ZE2-300	16 4	14781-ZE2-000	23 14			17238-ZE2-310	32 7	19651-ZF5-L00	29 28	31630-ZF5-V01	37 14
12251-ZF5-H03	16 5	14791-ZE9-010	23 15	16221-ZF6-800	28 16	17239-ZE8-700	31 10			31700-ZE8-003	38 12
12310-ZE8-000	16 6			16221-ZF6-800	28 16			28000		31700-ZE8-901	39 22
12315-ZF5-000	18 4			16271-ZE8-000	32 1	17240-ZE6-000	18 21			31700-ZF5-003	38 3
12370-ZF5-000	18 5	15000		16500-ZF5-010	41 1	17410-Z1E-801	31 4	28400-ZE3-W01ZP	25 1	31717-ZF5-V00	38 13
12372-ZE2-300	18 6			16500-ZF5-800	42 25	17410-Z5V-010	31 4	28400-ZE3-W02ZP	25 1		
12373-ZE8-000	18 7			16500-ZF5-821	41 1	17410-ZE8-900	32 9	28400-ZE8-821ZC	25 14	32000	
12375-ZE9-H00	19 43	15130-ZE8-000	18 8	16500-ZF5-840	42 25	17410-ZE8-901	32 9	28400-ZE8-822ZC	25 14		
12376-ZE8-000	19 44	15131-ZE9-003	18 9	16500-ZF5-U11	42 32	17410-ZF5-V00	31 4	28410-ZE3-W01ZP	25 2	32110-ZB5-G30	38 14
12391-ZE8-000	16 7	15330-ZE8-000	18 10	16500-ZF5-U20	43 1	17510-ZE9-000	35 2	28410-ZE8-821ZC	25 15	32161-404-610	38 4
		15332-891-003	18 11	16510-ZE3-000	18 18	17512-ZE9-000	35 3	28440-ZE8-822ZC	25 14	32402-ZF5-V00	40 10
13000		15334-ZE8-010	18 12	16531-Z0A-000	18 19	17516-896-700	35 5	28421-ZE3-W01	25 3	32411-ZV4-811	40 11
13010-Z1C-800	21 1	15334-ZE8-811	19 45	16539-ZF5-L40	43 2	17516-ZE8-000	35 4	28421-ZE8-821	25 3	32412-ZV4-811	40 12
13010-Z5R-004	21 1	15335-ZE9-000	18 13	16541-ZE8-010	18 20	17518-ZE8-000	35 6	28422-ZE2-W01	25 4		
13010-Z1C-800	21 1	15336-ZE8-000	19 46	16551-ZF5-000	41 2	17620-ZE7-000	35 7	28441-ZE2-W01	25 5	35000	
13011-Z1C-800	21 1	15337-ZE8-000	19 46			17621-ZE6-000	35 8	28442-ZE2-W01	25 6		
13011-Z5R-004	21 1	15400-ZJ1-004	19 54	16555-ZE9-000	41 3	17622-ZE6-010	35 8	28443-ZE2-W01	25 7	35330-ZG1-751	41 13
13011-Z5T-003	21 1	15411-ZF5-W00	19 55			17622-888-010	35 9	28444-ZE2-W01	25 8	35336-750-003	41 14
13012-Z1C-800	21 1	15420-ZE8-000	19 48	16557-ZE8-000	43 6	17624-ZE7-000	35 10	28450-ZE9-004	37 2	35410-ZF5-013	19 49
13012-Z5R-004	21 1	15421-ZE9-003	18 14	16557-ZE8-810	41 5	17636-Z5N-000	35 19	28451-ZE2-W01	37 16	35419-ZF5-000	19 50
13012-Z5T-003	21 1	15600-ZF5-000	18 15	16561-ZF5-000	41 6			28451-ZE9-801	37 11	35850-ZF5-V01	40 13
13013-Z1C-800	21 1	15625-ZE8-000	18 16			18000		28452-ZE8-801	37 12		
13013-Z5R-004	21 1	15630-ZE8-000	18 17	16561-ZF5-800	41 7	18310-Z1E-000	33 1	28456-ZF5-V00ZA	26 9	36000	
13013-Z5T-003	21 1	15641-Z1G-T30	46 5	16563-ZE8-000	41 7	18310-Z1E-010	33 1	28461-ZE2-W02	25 9	36100-ZE8-003	41 15
						18316-ZF5-V00	33 2	28461-ZE2-W03	25 9	36101-ZE8-000	38 5
		16000		16574-ZF5-L00	43 8	18318-ZE8-000	33 3	28462-ZE2-W01	25 16	36101-ZE8-810	38 15
13101-Z5T-000	22 2			16576-891-000	43 9	18321-ZF5-000	33 4	28462-ZE3-W01	25 10	36101-ZE9-L30	38 16
13101-ZF6-W00	22 2	16010-ZE2-015	28 1			18321-ZF5-010	33 4			36103-ZE1-000	42 33
13102-Z5T-000	22 2	16011-ZA0-931	28 2	16577-ZE8-000	43 8	18325-ZE9-010	34 19	30000		36135-PH3-004	30 9
13102-ZF6-W00	22 2	16013-Z1C-003	28 3	16577-ZE8-810	41 5	18331-ZE2-810	33 5	30500-Z1E-003	38 1		
13103-Z5T-000	22 2	16015-ZE8-005	28 4	16584-883-300	41 9	18331-ZF5-000	33 6	30500-Z1E-013	38 1	38000	
13103-ZF6-W00	22 2	16016-Z1E-V21	29 26	16592-732-700	43 11	18333-Z1C-801	33 7	30500-Z1E-023	38 1		
13104-Z5T-000	22 2	16016-ZF6-005	28 5			18333-ZE3-800	33 7	30700-Z1F-811	38 9	38400-ZE8-003	42 26
13104-ZF6-W00	22 2	16016-ZH7-W01	29 26	16599-ZG1-M10	41 11			30700-ZE8-702	38 9	38401-ZF5-800	42 27
13111-ZF6-000	22 3	16024-ZE1-811	28 6			18335-ZE8-000	33 8	30700-ZF5-013	38 2	38402-GC1-000	42 28
13200-Z1E-000	22 4	16028-ZE0-005	28 7	16619-ZF5-000	41 12	18345-ZF5-020	16 8				
13200-Z1E-305	22 4	16100-Z1E-V21	28 8			18347-ZE8-000	16 9	31000			
13310-ZF5-040	20 1	16100-Z1E-V23	28 8	16910-ZBH-821	35 16	18382-Z1F-801	33 9			46000	
13351-ZF5-030	20 2	16100-Z1E-V31	28 8	16910-ZE8-015	35 16	18382-ZE9-800	33 9	31100-ZE9-020	37 13	46391-VMO-003	37 6
13356-ZF5-040	20 3	16100-Z1E-V42	28 8	16952-ZE6-000	35 1			31100-ZE9-804	37 3		
		16100-Z5V-801	28 8	16953-ZE1-712	28 18	19000		31110-ZF5-L32	37 3	51000	
14000		16100-ZF5-V52	30 1	16954-ZE1-812	29 19	19511-ZE9-010	37 1	31200-ZF5-L32	40 1		
		16100-ZF5-V53	30 1	16956-ZE1-811	29 20	19512-ZE2-000	37 10	31206-ZF5-L31	40 2		
14100-ZF5-020	23 2	16124-ZE0-005	28 9	16957-ZE1-812	29 21	19610-ZE9-V01ZB	26 1	31216-ZJ1-004	40 3	51125-Z0L-003	39 17

## 部 品 番 号 索 引

部品番号	頁見出	部品番号	頁見出	部品番号	頁見出	部品番号	頁見出	部品番号	頁見出	部品番号	頁見出
80000											
80101-166-000	38 7	90015-Z5T-000	42 17	91503-ZY1-300	40 15	95002-70000	35 14				
80104-065-000	27 6	90015-ZE5-010	42 17	91504-SL0-003	39 18	95701-06010-00	26 14				
			43 16	91504-ZF5-V00	40 15	95701-06012-00	17 18				
83000		90015-ZE8-000	42 18	92000		95701-06016-00	19 52				
83643-355-300	27 7		43 17			95701-06025-00	19 39				
		90016-ZE8-000	31 5	92301-05014-1A	42 20		39 19				
		90016-ZF5-W40	42 19	92301-05016-0A	42 20	95701-06032-00	39 20				
		90016-ZG1-M10	43 18			95701-06040-00	39 24				
87000		90018-PN3-000	19 56	92301-05022-0A	43 20	95701-08014-00	34 18				
		90029-888-000	26 3	92800-20000	19 33	95701-08016-00	27 9				
87101-ZF5-V01	44 1	90031-883-000	33 10	92900-08022-0B	16 16	95701-08020-08	26 15				
87101-ZF5-V02	45 11		46 3	92900-08032-0B	16 16	95701-08035-00	40 18				
87106-ZE9-V00	44 8	90031-ZE1-000	37 8	92900-08060-1B	33 13	95701-08040-08	19 40				
87114-ZH7-000	45 16	90042-ZE8-000	16 13	92900-08070-1B	34 14	95701-08060-08	19 41				
87114-ZH7-840	45 12	90042-ZE8-700	16 13			95701-08095-00	35 15				
87135-ZE2-020	44 2	90050-ZE1-000	33 11	93000		95801-08028-00	27 10				
87140-Z1E-900	44 9		42 29								
87167-ZE9-901	44 10	90055-ZE1-000	33 12	93500-03006-1H	29 22	96000					
87516-ZG0-B50	44 3	90121-952-000	19 57	93500-04014-0A	42 21						
87519-Z4H-000	44 3	90201-ZE3-790	37 9	93500-05008-0A	37 15	96001-06010-00	25 17				
87520-ZH8-000	45 17	90201-ZE3-V00	37 9	93500-05020-0A	42 19	96001-06012-00	27 11				
87522-ZF5-V00	44 6	90201-ZM0-000	26 16	93500-06006-0A	34 15	96001-06025-00	40 19				
87526-ZH8-000	45 18	90206-ZE1-000	23 17			96100-62073-00	19 42				
87601-Z1E-U80	44 4	90320-747-000	26 12	94000							
87601-Z1E-V00	44 4	90325-044-000	31 6			98000					
87601-Z1F-820	44 4		32 11	94050-06000	25 12						
87601-Z1F-830	44 4	90401-437-000	16 14		26 13	98079-55876	17 19				
87601-Z1G-T30	44 4	90406-VM6-000	19 24		31 9						
87601-ZE9-V00	44 4	90407-ZF5-L31	40 14		32 12	99000					
87601-ZF5-800	44 4	90417-HA0-000	20 4		42 22						
87601-ZF5-880	44 4	90441-ZE2-010	16 15		43 21	99004-21002	44 5				
87601-ZF5-U40	44 4	90455-896-700	35 11	94050-08000	34 16	99101-ZH8-0880	29 24				
87601-ZF5-U50	44 4	90471-SB0-000	35 12		46 4	99101-ZH8-0900	29 24				
87601-ZF5-V50	44 4	90601-ZE3-000	22 6	94070-06080	40 16	99101-ZH8-0920	29 24				
87601-ZF5-V60	44 4	90602-ZE4-003	35 18	94101-06000	34 17	99101-ZH8-0950	29 24				
87601-ZF5-W20	44 4	90602-ZE1-000	19 25	94101-06800	19 34	99104-ZE9-0450	30 10				
87601-ZF5-W40	44 4	90634-ZL8-H00	31 11		42 23	99204-ZE2-0400	29 25				
87601-ZF5-W50	44 4	90682-735-A01	40 20		43 22						
87601-ZF5-W60	44 4	90684-ZA0-601	39 23	94103-06700	19 35						
			42 30		26 17						
90000		90701-HC4-000	19 26	94109-20000	19 36						
		90741-ZE2-000	20 5	94111-04000	42 24						
90001-ZE8-000	22 5	90745-ZE2-600	20 6	94111-05000	42 31						
90003-Z1E-000	16 10			94251-10000	19 37						
90004-ZE2-W01	25 11	91000		94301-10120	40 17						
90006-ZF5-V00	26 10			94301-12200	17 17						
90012-ZE0-010	23 16	91001-ZF5-003	19 27								
90013-883-000	16 11	91201-Z1C-003	19 28	95000							
	18 22	91203-952-771	19 29								
	26 11	91301-ZE9-003	19 30	95001-45150-40	35 17						
	27 8	91302-ZE9-003	19 31	95001-45180-30	28 13						
	42 16	91302-ZL8-003	19 51	95001-45360-20	35 17						
	43 15	91303-HA0-004	19 58	95002-02080	29 23						
90014-ZE6-000	19 23	91434-Z5N-813	35 17		35 13						
	31 5	91501-ZF5-000	19 32	95002-40800-08	35 18						
	32 10	91501-ZF5-V00	26 4		36 20						
90014-ZE8-000	16 12	91502-ZF5-V00	31 7	95002-40850-08	35 18						
90015-883-000	37 7	91503-ZF5-V00	31 8		36 20						

# 部 品 名 索 引

部 品 名	頁 見 出	部 品 名	頁 見 出	部 品 名	頁 見 出	部 品 名	頁 見 出
[ ア ]		カハ <sup>°</sup> -COMP. , ファン	27 2	[ ケ ]		スクリユー, リセスト <sup>°</sup> 5X35	43 18
ア-マチュアCOMP. ....	40 4	カムシャフトASSY. ....	23 2	ゲ <sup>°</sup> -ジ <sup>°</sup> , フェーエルレ <sup>°</sup> ル	35 19	スクリユー-セット	28 7
ア-ム, カ <sup>°</sup> ハ <sup>°</sup> ナ <sup>°</sup> .....	41 2	カラ- 6. 5X11X10	40 15	ケーCOMP. , リコイルスターター	25 2	スクリユー-セット, ト <sup>°</sup> レン	29 26
	43 3	カラ-, エアークリーナー	31 7		15	スクリユー-セット, ハ <sup>°</sup> イロツト	28 6
ア-ム, ハ <sup>°</sup> ル <sup>°</sup> フ <sup>°</sup> ロツカー	23 4		8			スクリユー-セット, ハ <sup>°</sup> イロツト	28 5
ア <sup>°</sup> フ <sup>°</sup> ター, オイルト <sup>°</sup> レンエクステンション	46 5	カラ-, エクステンション	18 21	[ コ ]		スターターASSY. , リコイル	29 26
アレスター, スパ <sup>°</sup> ーク	33 8	カラ-, オイルフィルター-セットインク <sup>°</sup>	19 32	コート <sup>°</sup> , ストツフ <sup>°</sup> スイツチ	38 5		25 1
[ イ ]		カラ-, ストツハ <sup>°</sup> ー	41 11		15	ステー, フ <sup>°</sup> サ <sup>°</sup> ー	42 27
インシユレーター, キヤフ <sup>°</sup> レター	28 14		43 13	コート <sup>°</sup> , マク <sup>°</sup> ネットスイツチ	40 10	ステーCOMP. , アンタ <sup>°</sup> -カハ <sup>°</sup> -	16 9
	29 27	カラ-, セツテイ <sup>°</sup> ンク <sup>°</sup>	28 12	コート <sup>°</sup> , マク <sup>°</sup> ネットスイツチ	40 10	ステーCOMP. , スターター	27 5
	30 5	カラ-, タンクセツテイ <sup>°</sup> ンク <sup>°</sup>	35 6	コイルASSY. , イク <sup>°</sup> ニツシヨ	38 1	ステーCOMP. , マフラー	33 3
[ ウ ]		カラ-, テ <sup>°</sup> イスタン	40 15	コイルASSY. , イク <sup>°</sup> ニツシヨ	38 1	ストツハ <sup>°</sup> ー, オイル	19 46
ウエイトA, ハ <sup>°</sup> ランサー	20 2	カラ-, テールライト	27 16	コイルASSY. , チャーシ <sup>°</sup>	37 5	ストツハ <sup>°</sup> -セット, ヒ <sup>°</sup> ニオン	40 5
ウエイトB, ハ <sup>°</sup> ランサー	20 3	カラ-, ファンカハ <sup>°</sup> ー	26 4	コイルASSY. , ランフ <sup>°</sup>	37 4	ストレーナー, フェーエル	35 1
[ エ ]		[ キ ]		コントロールASSY. ....	41 1	ストレーナーCOMP. , フェーエル	35 16
エクステンション, オイルファイ	18 17	キー 6. 3X6. 3X43	20 6		42 25	スフ <sup>°</sup> リンク <sup>°</sup> , ウエイトリター	23 7
エルホ <sup>°</sup> -COMP. , エアークリー	31 4	キー, スハ <sup>°</sup> シャルウツト <sup>°</sup> ラフ 25X18	20 5		32	スフ <sup>°</sup> リンク <sup>°</sup> , カ <sup>°</sup> ハ <sup>°</sup> ナ <sup>°</sup> ー	41 6
	32 9	キヤツフ <sup>°</sup> , シーリング <sup>°</sup>	31 11	[ サ ]		スフ <sup>°</sup> リンク <sup>°</sup> , カ <sup>°</sup> ハ <sup>°</sup> ナ <sup>°</sup> ーフ <sup>°</sup> ライマリー	43 7
エレメント, エアークリー	31 1	キヤツフ <sup>°</sup> , チョクダ <sup>°</sup> スト	28 10	サスハ <sup>°</sup> シシヨ	42 28	スフ <sup>°</sup> リンク <sup>°</sup> , ケーフ <sup>°</sup> ルリター	43 8
エレメントCOMP. , エアークリー	31 1	キヤツフ <sup>°</sup> , フ <sup>°</sup> リーサ <sup>°</sup> -チヤンハ <sup>°</sup> ー	18 5			スフ <sup>°</sup> リンク <sup>°</sup> , コックレハ <sup>°</sup> ー	29 20
	32 2	キヤツフ <sup>°</sup> , マフラー	33 5	[ シ ]		スフ <sup>°</sup> リンク <sup>°</sup> , コントロールアシ <sup>°</sup> ヤステインク <sup>°</sup>	41 9
エンフ <sup>°</sup> レム, トツフ <sup>°</sup> カハ <sup>°</sup> ー	44 1	キヤツフ <sup>°</sup> ASSY. , オイルファイ	18 15	ジ <sup>°</sup> エツト, ハ <sup>°</sup> イロツト #45	30 10	スフ <sup>°</sup> リンク <sup>°</sup> , スターターリター	25 6
	45 11	キヤツフ <sup>°</sup> ASSY. , ノイズ サブ <sup>°</sup> レツサー	38 2	ジ <sup>°</sup> エツト, メイン #88	29 24	スフ <sup>°</sup> リンク <sup>°</sup> , ハ <sup>°</sup> ル <sup>°</sup> フ <sup>°</sup>	23 10
[ オ ]		キヤフ <sup>°</sup> レターASSY. ....	28 8	ジ <sup>°</sup> エツト, メイン #90	29 24	スフ <sup>°</sup> リンク <sup>°</sup> , フリクシヨ	25 5
オイルシール, 35X52X8	19 28		30 1	ジ <sup>°</sup> エツト, メイン #92	29 24	スフ <sup>°</sup> リンク <sup>°</sup> , ラチエツト	25 7
オイルシール, 8X14X5	19 29	[ ク ]		ジ <sup>°</sup> エツト, メイン #95	29 24	スフ <sup>°</sup> リンク <sup>°</sup> , レハ <sup>°</sup> ー	43 9
[ カ ]		グ <sup>°</sup> リツト <sup>°</sup> , スクリーン	37 12	ジ <sup>°</sup> エツト, セツト, ハ <sup>°</sup> イロツト #40	29 25	スハ <sup>°</sup> -サー, エアークリー	31 10
カ <sup>°</sup> イト <sup>°</sup> , インレットハ <sup>°</sup> ルフ <sup>°</sup>	16 2	グ <sup>°</sup> リツフ <sup>°</sup> , スターター	25 9	シート, ハ <sup>°</sup> ル <sup>°</sup> フ <sup>°</sup> スフ <sup>°</sup> リンク <sup>°</sup>	23 13	スハ <sup>°</sup> -サーCOMP. , キヤフ <sup>°</sup> レター	28 15
カ <sup>°</sup> イト <sup>°</sup> , エア <sup>°</sup> ー	29 28	グ <sup>°</sup> ロメツト, エアークリー	32 5	シール, ハ <sup>°</sup> ル <sup>°</sup> フ <sup>°</sup> ステム	23 1	スホ <sup>°</sup> シシヨ, フェーエルキヤツフ <sup>°</sup> フ <sup>°</sup> リーサ <sup>°</sup> ー	35 9
カ <sup>°</sup> イト <sup>°</sup> , エキツ <sup>°</sup> ーストハ <sup>°</sup> ルフ <sup>°</sup>	16 3	グ <sup>°</sup> ロメツト, コート	39 21	シヤフト, カ <sup>°</sup> ハ <sup>°</sup> ナ <sup>°</sup> ーア <sup>°</sup> ーム	18 20	スライダ <sup>°</sup> ー, カ <sup>°</sup> ハ <sup>°</sup> ナ <sup>°</sup> ー	18 19
カ <sup>°</sup> イト <sup>°</sup> , フ <sup>°</sup> ツシヨロツト <sup>°</sup>	23 15	グ <sup>°</sup> ロメツト, ワイヤ <sup>°</sup> -コート <sup>°</sup>	38 7	シユラウ <sup>°</sup>	26 8	[ セ ]	
カ <sup>°</sup> ステツト, エキツ <sup>°</sup> ーストハ <sup>°</sup> イフ <sup>°</sup>	33 7	クランクシャフトCOMP. ....	20 1	[ ス ]		セハ <sup>°</sup> レター, マフラー	33 2
		クランプ, チューブ	35 18	スイツチASSY. , エンシ <sup>°</sup> ン	41 13		34 19
カ <sup>°</sup> ステツト, シリンタ <sup>°</sup> ーヘツト <sup>°</sup>	46 1	クリツフ <sup>°</sup> , カ <sup>°</sup> ハ <sup>°</sup> ナ <sup>°</sup> ーホルタ <sup>°</sup> ー	19 25	スイツチASSY. , エンシ <sup>°</sup> ンストツフ <sup>°</sup>	41 15	[ タ ]	
カ <sup>°</sup> ステツトセツト	28 1	クリツフ <sup>°</sup> , チューブ	29 23	スイツチASSY. , スターターマク <sup>°</sup> ネツツク	40 13	タンク, フェーエル	35 2
カ <sup>°</sup> ハ <sup>°</sup> ナ <sup>°</sup> ーASSY. ....	18 18		35 13	スイツチCOMP. , オイルレ <sup>°</sup> ル	19 49		
カートリツジ <sup>°</sup> , オイルフィルタ	19 54	クリツフ <sup>°</sup> , ハ <sup>°</sup> ル <sup>°</sup> フ <sup>°</sup> カ <sup>°</sup> イト <sup>°</sup>	16 4	スクリーン, オイルフィルタ	18 14	[ チ ]	
カハ <sup>°</sup> ー, アンタ <sup>°</sup> ー	16 8	クリツフ <sup>°</sup> , ハ <sup>°</sup> ーネ	39 23	スクリユー, スハ <sup>°</sup> シヤル 6X8	26 10	チヤンハ <sup>°</sup> -セット, フロート	28 4
カハ <sup>°</sup> ー, エアークリー	31 3		42 30	スクリユー, スロツトルストツフ <sup>°</sup>	28 9	チューフ <sup>°</sup> , エア <sup>°</sup> -ベ <sup>°</sup> ント	28 13
	32 4	クリツフ <sup>°</sup> , ヒ <sup>°</sup> ストンヒ <sup>°</sup> ン 20MM	22 6		30 2	チューフ <sup>°</sup> , フ <sup>°</sup> リーサ <sup>°</sup> ー	18 4
カハ <sup>°</sup> ー, オイルホ <sup>°</sup> ンフ <sup>°</sup>	18 8	クリツフ <sup>°</sup> , フ <sup>°</sup> レキハ <sup>°</sup> イフ <sup>°</sup>	37 6	スクリユー, センター	25 11	チューフ <sup>°</sup> , フェーエル	35 3
カハ <sup>°</sup> ー, スイツチ	41 14		38 6	スクリユー, タツビ <sup>°</sup> ンク <sup>°</sup> 4X6	33 12	チューフ <sup>°</sup> , フェーエル 4. 5X150	35 17
カハ <sup>°</sup> ー, スクリーンク <sup>°</sup> リツト <sup>°</sup>	26 9	クリツフ <sup>°</sup> , ハ <sup>°</sup> ン ネットオ <sup>°</sup> フ <sup>°</sup> ンワイヤ	39 18	スクリユー, タツビ <sup>°</sup> ンク <sup>°</sup> 5X8	33 11	チューフ <sup>°</sup> , フェーエル 4. 5X180	28 13
カハ <sup>°</sup> ー, スターターミナル	40 11	クリツフ <sup>°</sup> , ワイヤ <sup>°</sup> -ハ <sup>°</sup> ーネ	40 20	スクリユー, ハ <sup>°</sup> ン 3X6	29 22		
カハ <sup>°</sup> ー, ヘツト <sup>°</sup>	16 6			スクリユー, ハ <sup>°</sup> ン 4X14	42 21	[ テ ]	
カハ <sup>°</sup> ー, マク <sup>°</sup> ネツツクスイツチターミナル	40 12			スクリユー, ハ <sup>°</sup> ン 5X20	42 19	テーフ <sup>°</sup> , マジ <sup>°</sup> ツク	27 7
カハ <sup>°</sup> ーCOMP. , ファン	26 1			スクリユー, ハ <sup>°</sup> ン 5X8	37 15		
				スクリユー, ハ <sup>°</sup> ン 6X6	34 15		
				スクリユー, リセスト <sup>°</sup> 5X20	42 19		



# 部 品 名 索 引

部 品 名	頁 見 出	部 品 名	頁 見 出	部 品 名	頁 見 出	部 品 名	頁 見 出
[ ト ]		ピ ホ ット, ロツカーアーム	23 6	ホ ルト, ピ ホ ット 8MM	23 16	マークB, コンビ ネーション	45 18
ド ライフ ASSY.	40 2	ピ ン, ピ ストン	22 3	ホ ルト, フランジ 10X85	16 10	マフラーCOMP.	33 1
[ ナ ]		ピ ン, ロツク 10MM	19 37	ホ ルト, フランジ 6MM	42 18	[ モ ]	
ナツト, スフ リンク 6MM	26 12	[ フ ]		ホ ルト, フランジ 6X10	43 17	モーターASSY., スターター	40 1
ナツト, スペ シヤル 16MM	37 9	プ ーリー, スターター	37 16	ホ ルト, フランジ 6X12	25 17	[ ヨ ]	
ナツト, ツールホ ックセツティング	31 6	プ ーリー, リコイルスターター	25 3	ホ ルト, フランジ 6X16	26 14	ヨークCOMP.	40 3
ナツト, ピ ホ ットアシ ャステインク	32 11	プ ーリーCOMP., スターター	37 2	ホ ルト, フランジ 6X25	16 11	[ ラ ]	
ナツト, フランジ 6MM	23 17	プ ーサ ASSY.	42 26	ホ ルト, フランジ 6X28	19 38	ラチエツト, スターター	25 4
ナツト, フランジ 8MM	25 12	プ ラク, スハ ーク	17 19	ホ ルト, フランジ 6X32	26 11	ラハ ー, オイルリターン	18 13
ナツトセツト, ターミナル	26 13	プ ラケツト, ファンカハ ー	26 2	ホ ルト, フランジ 6X35	27 8	ラハ ーB, タンクマウンディング	35 4
ナツトワツシヤ ー 6MM	46 4	プ ラケツト, レクチファイヤ ー	38 13	ホ ルト, フランジ 6X40	19 39	ラハ ー, コーシヨ ン	44 6
[ ノ ]		プ ラケツト, L. ファンカハ ー	26 7	ホ ルト, フランジ 6X45	39 19	ラハ ー, フューエルコ ーシヨ ン	44 8
ノズル, メイン	28 11	プ ラケツト, R. ファンカハ ー	26 6	ホ ルト, フランジ 6X48	40 19	ラハ ー, ホンダ ーム	44 9
ノツクピ ン 10X12	40 17	プ ラシセツト	40 6	ホ ルト, フランジ 6X52	37 7	ラハ ー, メインテナ ンスコ ーシヨ ン	44 10
ノツクピ ン 12X20	17 17	プ レート, オイルスト ッハ ー	19 47	ホ ルト, フランジ 6X56	38 8	ラハ ー, ワ ーニ ング	45 12
ノツクピ ン 8X12	19 26	プ レート, オイルフィルタ ー	18 12	ホ ルト, フランジ 6X60	37 8	ラハ ー, E-スヘ ック	44 2
[ ハ ]		プ レート, ケーリ ング ファ ンセツティング	37 10	ホ ルト, フランジ 8X20	39 20	[ リ ]	
ハ イフ, エキゾ ースト	33 6	プ レート, サイ ト	26 5	ホ ルト, フランジ 8X28	19 23	リテーナ ー, インテ ークハ ルフ スフ リンク	23 11
ハ ツキン, インシユレータ ー	28 17	プ レート, スクリ ュアアシ ャストガ イド	43 2	ホ ルト, フランジ 8X35	31 5	リテーナ ー, エキゾ ーストハ ルフ スフ リンク	23 12
ハ ツキン, エルホ ー	32 1	プ レート, レハ ーセツティング	29 19	ホ ルト, フランジ 8X40	32 10	リテーナ ー, スフ リンク	25 8
ハ ツキン, オイルハ ン	18 2	プ レート, ワ ンウエイハ ルフ	19 43	ホ ルト, フランジ 8X45	34 18	リフタ ー, ハ ルフ	23 5
ハ ツキン, オイルファイラ ーキャツフ	18 16	プ レートCOMP., サイ ト	27 3	ホ ルト, フランジ 8X50	27 9	リンク セツト, ピ ストン	21 1
ハ ツキン, キャブ レタ ー	28 16	プ レートCOMP., サクシヨ ン	19 48	ホ ルト, フランジ 8X55	33 10		22 1
ハ ツキン, フ ーリーサ ーキャツフ	30 7	プ ロクタ ー, スイツチ	19 50	ホ ルト, フランジ 8X60	46 3	[ レ ]	
ハ ツキン, フューエルキャツフ	35 10	プ ロクタ ー, マフラー	33 4	ホ ルト, フランジ 8X65	26 15	レクチファイヤ ーASSY., シリコ ン	38 12
ハ ツキン, フューエルコ ック	29 21	フ ード COMP., ファンカハ ー	27 4	ホ ルト, フランジ 8X70	27 10	レクチファイヤ ーASSY., レキ ュレータ ー	39 22
ハ ツキン, ハ ット カハ ー	16 7	ファン, ケーリ ング	37 1	ホ ルト, フランジ 8X75	40 18		38 10
ハ ルフ, インレ ット	23 8	フィルタ ー, アウタ ー	31 2	ホ ルト, フランジ 8X80	19 40	レクチファイヤ ーCOMP., シリコ ン	46 2
ハ ルフ, エキゾ ースト	23 9	フィルタ ー, エア ー	25 13	ホ ルト, フランジ 8X85	19 41	レハ ー, コ ック	28 18
ハ ルフ, タ ッシユホ ットチエツク	30 9	フィルタ ーCOMP., エア ー	27 1	ホ ルト, フランジ 8X90	35 15	レハ ー, チョウキ ジ ヨイ ント	41 12
ハ ルフ, フ ーリーサ ー	18 6	フ ライホイ ルCOMP.	37 3	ホ ルト, フランジ 8X95	43 20	レンチ, ホ ックス	43 14
ハ ルフ, ワ ンウエイ	19 44	フ ロートセツト	28 3	ホ ルト, ハ ット カハ ー	16 12		44 5
ハ ルフ セツト, フロ ート	28 2	[ ヘ ]		ホ ルト, リセスト 5X14	42 20	[ ロ ]	
ハ レルASSY., シリ ンタ ー	18 3	ヘ ース, オイルフィルタ ー	19 55	ホ ルト, リセスト 5X16	42 20	ロータ ー, オイルホ ンフ アウタ ー	18 11
ハ ンド B1, ワイヤ ー	38 4	ヘ ア リ ング, ラジ アルホ ー ル 6202	19 27	ホ ルト, リセスト 5X22	43 19	ロータ ーCOMP., インナ ー	18 10
ハ ンASSY., オイル	18 1	ヘ ア リ ング, ラジ アルホ ー ル 6207	19 42	ホ ース, フューエル 4. 5X360	43 20	ロータ ー, ハ ルフ	23 14
ハ ーネ スASSY., サフ ワイヤ ー	19 53	ヘ ット COMP., シリ ンタ ー	16 1	ホルタ ー, オイルフィルタ ー	19 56	ローフ, リコイルス タ ー	25 10
[ ヒ ]		[ ホ ]		ホルタ ー, ケーブ ル	41 8		16
ヒ ストン	22 2	ホ テ イ, フューエルキャツフ	35 8	ホルタ ー, スク リー ング リ ット	43 10	ロ ット, カ ハ ー	41 3
		ホ ルト, カ ハ ーア ーム	42 17	ホルタ ー, スト ッフ スイツチコ ート	43 11	ロ ット, シ ヨイ ント	43 4
		ホ ルト, コネク ティ ング ロ ット	22 5	ホルタ ー, ワイヤ ー	42 33		41 5
		ホ ルト, スタ ット 8X131. 5	16 13	ホルタ ーCOMP., フ ラシ	39 17		43 6
		ホ ルト, スタ ット 8X138. 5	16 13	[ マ ]	40 7		
		ホ ルト, スタ ット 8X22	16 16	マ ーク, オヘ ーレータ ーコ ーシヨ ン	44 3		
		ホ ルト, スタ ット 8X32	16 16	マ ーク, タイフ	44 4		
		ホ ルト, スタ ット 8X60	33 13	マ ークA, コンビ ネーション	45 17		
		ホ ルト, スタ ット 8X70	34 14				
		ホ ルト, スル ー	40 9				
		ホ ルト, ド レンフ ラク 20MM	19 33				

# 部 品 名 索 引

部 品 名	頁 見 出	部 品 名	頁 見 出	部 品 名	頁 見 出
ロット <sup>°</sup> , チョーク	41 4				
	43 5				
ロット <sup>°</sup> , フ <sup>°</sup> ツシュ	23 3				
ロット <sup>°</sup> ASSY., コネクティング	22 4				
[ W ]					
ワッシャー, スフ <sup>°</sup> リンク <sup>°</sup> 4MM	42 24				
ワッシャー, スフ <sup>°</sup> リンク <sup>°</sup> 5MM	42 31				
ワッシャー, スラスト	40 14				
ワッシャー, スラスト 15MM	20 4				
ワッシャー, スラスト 8. 1MM	19 24				
ワッシャー, タンクマウンティング	35 11				
ワッシャー, ト <sup>°</sup> レンフ <sup>°</sup> ラク <sup>°</sup> 20MM	19 36				
ワッシャー, フ <sup>°</sup> レイン 10MM	16 14				
ワッシャー, フ <sup>°</sup> レイン 6MM	19 34				
	35				
	26 17				
	34 17				
	42 23				
	43 22				
ワッシャー, フ <sup>°</sup> レイン 8MM	35 12				
ワッシャー-COMP., ヘット <sup>°</sup> カハ <sup>°</sup>	16 15				
[ O ]					
Oリンク <sup>°</sup> 11. 8X2. 4	19 31				
	51				
Oリンク <sup>°</sup> 11X1. 9	19 58				
Oリンク <sup>°</sup> 22. 1X2. 2	19 30				
Oリンク <sup>°</sup> , ホ <sup>°</sup> ンフ <sup>°</sup> カハ <sup>°</sup>	18 9				

1

ま え が き  
目 次

2

エ ン ジ ン

3

部 品 番 号 索 引

4

部 品 名 索 引

---

---

GXV390T1・GXV390T1 (PROPANE ENGINE)

パーツカタログ

〔 不許複製 〕

発 行 本 田 技 研 工 業 株 式 会 社

編 集 本 田 技 研 工 業 株 式 会 社  
技術開発部 サービス情報統括ブロック

---

---

**HONDA**  
The Power of Dreams