

OR E C

発行No. HM121B-10

パーツカタログ
バーディー
ヘイメイカー

HM 1 2 1 B

《目 次》	
フレーム部	1
ミッション部	5

(株) オーレック

2019/3/13

Fig 1 フレーム

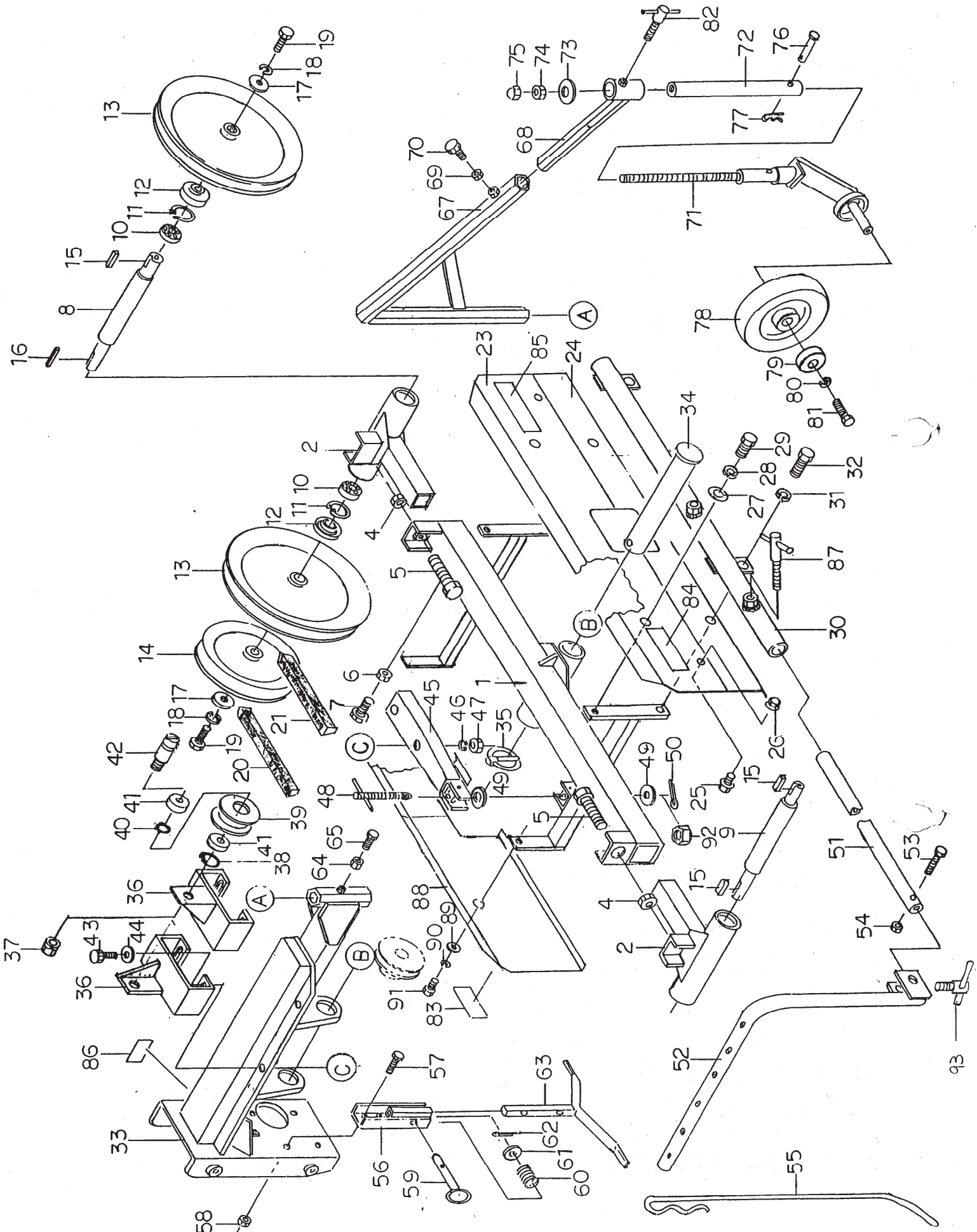


Fig 1 フレーム

見出 番号	部品番号	部品名	個数		備考
			HM	121B	
1	84-1754-711-10	タインフレーム	1		
2	84-1774-704-12	Dプーリー軸受けパイプ 赤	2		
4	83-1754-193-00	六角ナット W5/8	2		
5	84-1774-749-00	六角ボルト W5/8*140	2		
6	89-1511-100042	六角ナット M10	1		
7	89-1111-100252	六角ボルト M10*25	1		
8	84-1563-714-00	Dプーリー軸 325 (B)	1		
9	84-1563-715-00	Dプーリー軸 300 (A)	1		
10	89-3115-060044	ベアリング 6004 2R S	4		
11	89-2512-000420	穴用止め輪 42	4		
12	84-1563-718-02	草巻防止カラー 赤	4		
13	84-1563-793-02	Dプーリー 305 赤	4		
14	84-1563-716-02	ドリブンプーリー 赤	1		
15	89-2151-050350	キー (片丸) 5*35	3		
16	89-2151-050540	キー (片丸) 5*54	1		
17	83-1210-313-00	座金 8*32*3.2	4		
18	89-1750-080002	バネ座金 8	4		
19	89-1111-080252	六角ボルト M8*25	4		
20	89-6123-005000	Vベルト LB50	1		ドライブ
21	84-1563-823-00	タインベルト D-100	2		
23	84-1754-768-01	フロントベルトカバー (上) 白	1		
24	84-1754-769-01	フロントベルトカバー (下) 白	1		
25	89-1131-060122	六角ボルト(PW) M6*12	2		
26	83-1575-189-00	座付袋ナット M6	2		
27	89-1713-060002	平座金 (大丸) 6	2		
28	89-1750-060002	バネ座金 6	2		
29	89-1111-060152	六角ボルト M6*15	2		
30	84-1754-785-00	レーキシース	1		
31	89-1750-080002	バネ座金 8	2		
32	89-1111-080202	六角ボルト M8*20	2		
33	84-1754-703-12	メインフレーム 赤	1		
34	84-1563-746-10	センターピン	1		
35	84-1563-747-10	リンクピン	1		
36	84-1754-709-12	中間プーリーステー (タイン) 赤	2		
37	89-1541-100002	六角ナット(SW) M10	2		
38	89-2512-000350	穴用止め輪 35	2		
39	84-1754-719-02	中間プーリー (タイン) 赤	2		
40	89-2511-000150	軸用止め輪 15	2		
41	89-3114-062024	ベアリング 6202 Z Z	4		
42	84-1754-779-00	中間プーリー軸	2		
43	89-1111-100202	六角ボルト M10*20	4		
44	89-1711-100002	平座金 10	4		
45	84-1754-741-12	アジャスターアーム 赤	1		
46	89-1750-100002	バネ座金 10	4		
47	89-1511-100042	六角ナット M1010	4		
48	84-1754-743-00	アジャスターネジ	1		
49	89-1711-120002	平座金 12	2		
50	89-2120-300202	割ピン 3*20	1		

Fig 1 フレーム

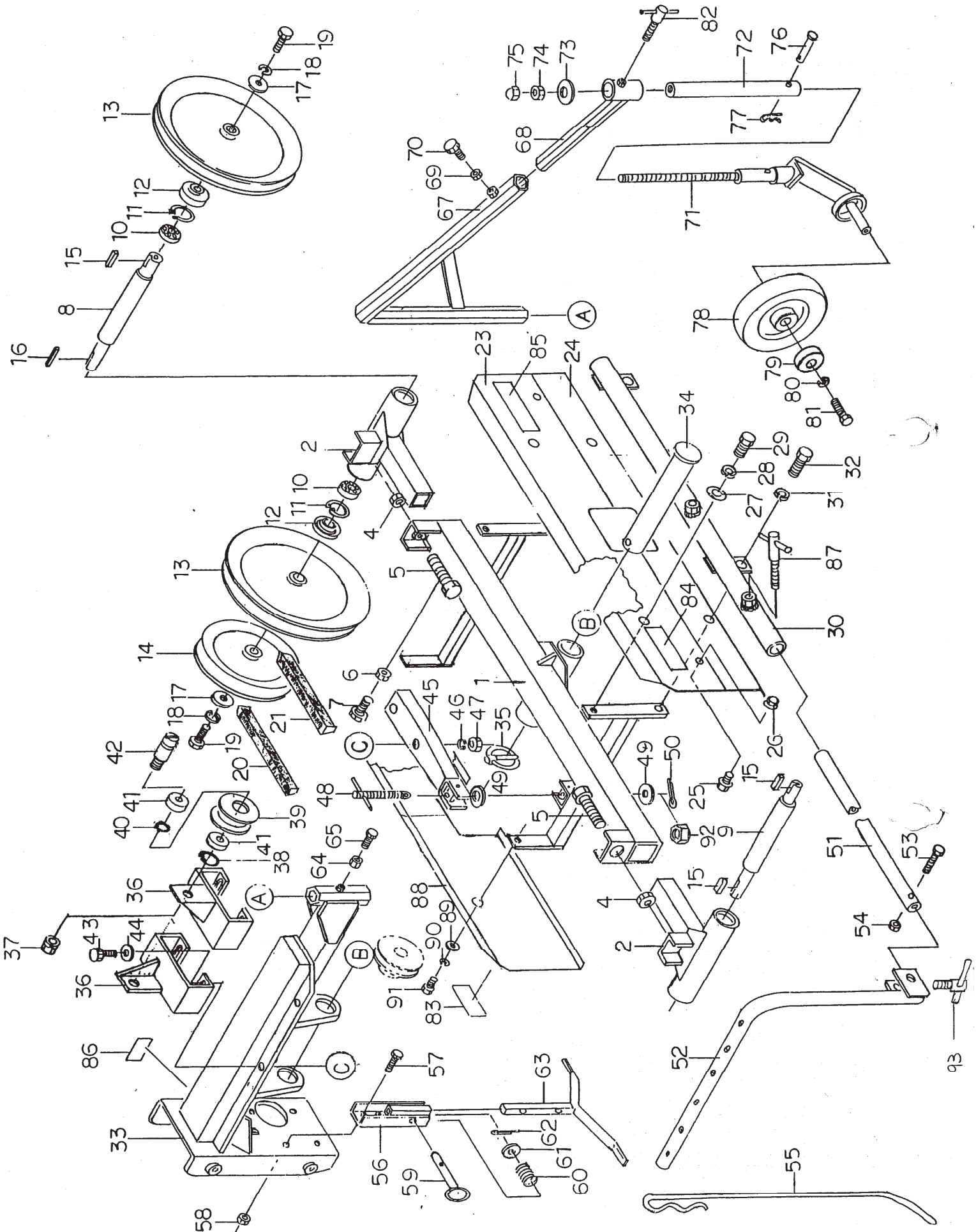
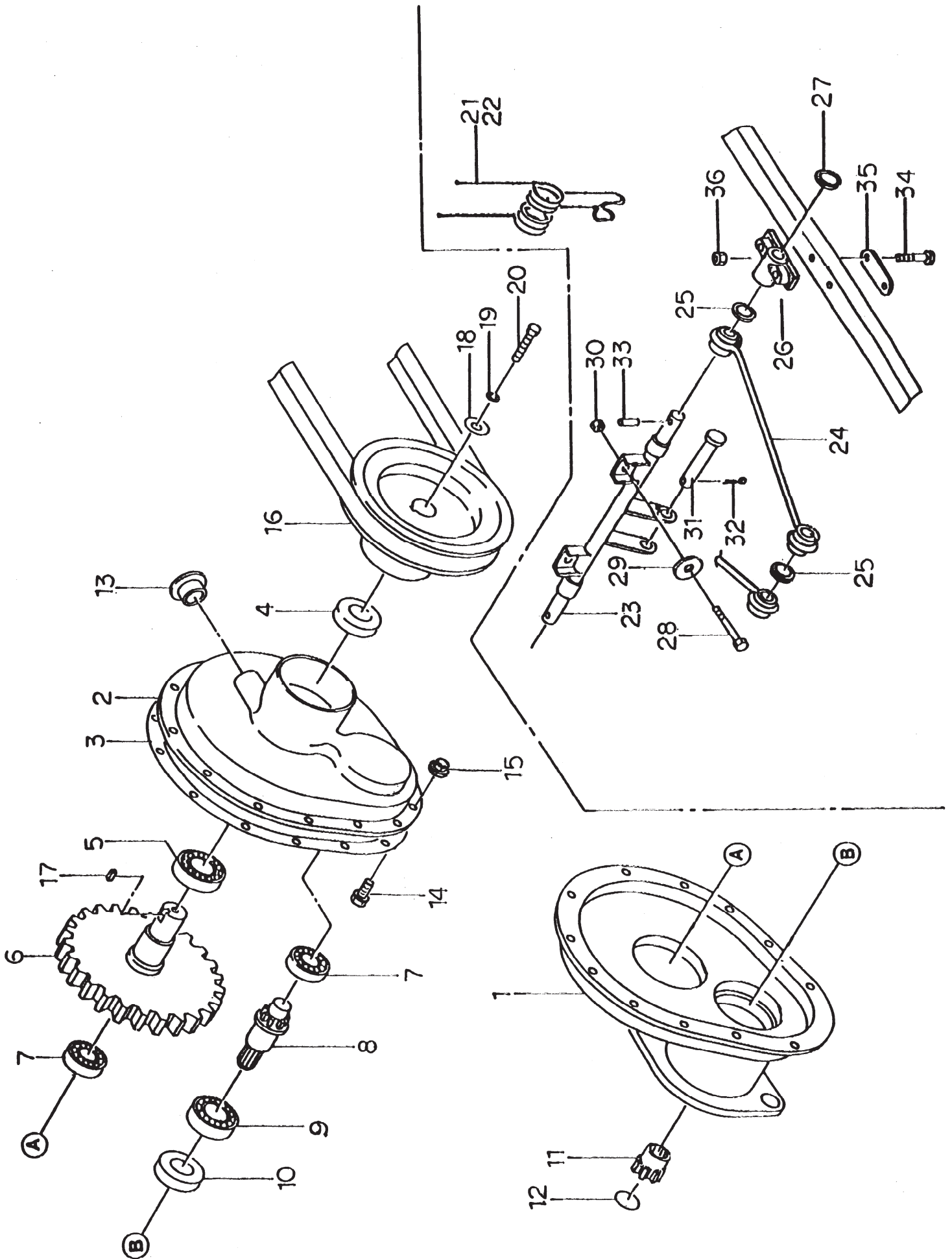


Fig 1 フレーム

見出 番号	部品番号	部品名	個数		備考
			HM	121B	
51~55	84-1754-780-00	レーキ A S Y	1		
51	84-1754-782-00	レーキアーム	1		
52	84-1754-783-00	レーキフォーク B K	1		
53	89-1113-060402	六角ボルト(8T) M6*40	1		
54	89-1557-060002	ナイロンナット M6	1		
55	84-1754-787-00	集草フォーク	6		
56	84-1754-794-02	スタンドB K 赤	1		
57	89-1111-080162	六角ボルト M8*16	2		
58	89-1541-080002	六角ナット(SW) M8	2		
59	84-1754-796-00	スタンドストッパピン	1		
60	84-1754-797-00	ストッパピンバネ	1		
61	89-1711-080002	平座金 8	1		
62	89-2120-250152	割ピン 2.5*15	1		
63	84-1754-795-02	スタンド 赤	1		
64	89-1511-120042	六角ナット M12	1		
65	89-1111-120302	六角ボルト M12*30	1		
67	84-1754-721-12	前輪アーム取付け 赤	1		
68	84-1754-723-10	前輪アーム	1		
69	89-1511-120042	六角ナット M12	1		
70	89-1111-120352	六角ボルト M12*35	1		
71~81	84-1754-720-10	前輪 A S Y	1		
71	84-1563-725-02	前輪フォーク 赤	1		
72	84-1563-724-00	前輪フォークパイプ	1		
73	89-1711-120002	平座金 12	1		
74	89-1511-120042	六角ナット M12	1		
75	89-1571-120042	袋ナット M12	1		
76	83-1110-154-00	平頭ピン 9*40	1		
77	89-2131-100002	スナップピン 10	1		
78	84-1563-727-00	前輪タイヤ(2.50-4)	1		
79	84-1783-728-00	前輪ダストカバー	1		
80	89-1750-080002	バネ座金 8	1		
81	89-1111-080202	六角ボルト M8*20	1		
82	83-1210-487-00	自在ハンドル M12*30	1		
83	83-1415-908-00	注意マーク	1		運転中は・・・
84	84-1754-904-00	型式銘板	1		
86	83-1170-914-00	油量マーク 0.05	1		
87	83-1110-485-00	自在ハンドル M10*25	1		
88	84-1754-766-11	リヤベルトカバー 白	1		
89	89-1713-060002	平座金(大丸) 6	2		
90	89-1750-060002	バネ座金 6	2		
91	89-1111-060152	六角ボルト M6*15	2		
92	89-1651-120042	溝付ナット M12	1		
93	83-1210-484-00	自在ハンドル M8*20	1		

Fig 2 ギヤケース&タイン



F i g 2 ギヤケース&タイン

見出 番号	部 品 番 号	部 品 名	個 数	備 考
			HM 121B	
1~15	84-1754-600-00	ギヤケース A S Y	1	
1	84-1754-601-02	ギヤケース 赤	1	
2	84-1754-602-02	ギヤケース蓋 赤	1	
3	84-1754-607-00	ギヤケース P K	1	
4	89-5121-203810	オイルシール U E 20. 38. 10	1	
5	89-3111-060044	ベアリング 6004	1	
6	84-1754-621-00	2軸ギヤ 39T	1	
7	89-3111-060034	ベアリング 6003	2	
8	84-1754-616-10	1軸ギヤ 10T	1	
9	89-3111-060054	ベアリング 6005	1	
10	89-5121-254708	オイルシール U E 25. 47. 8	1	
11	84-1752-614-07	P T Oジョイント (オン) 黒	1	
12	80-1751-169-00	P T Oジョイント止め輪	1	
13	83-1210-681-00	オイル栓 15	1	
14	89-1111-060202	六角ボルト M6*20	12	
15	83-1712-194-00	ターミナルナット M6	12	
16	84-1563-636-02	ドライブプーリー 赤	1	
17	89-2151-050240	キー (片丸) 5*24	1	
18	83-1210-313-00	座金 8*32*3.2	1	
19	89-1750-080002	バネ座金 8	1	
20	89-1111-080252	六角ボルト M8*25	1	
21	84-1563-821-00	スプリングタイン (長)	8	
22	84-1563-822-00	スプリングタイン (短)	8	
23	84-1563-824-00	タインシャフト	8	
24	84-1754-833-10	スタビライザロッド	16	
25	83-1754-329-00	座金 13*22*1.0	24	
26	84-1754-826-00	シャフトメタル	16	
27	83-1565-329-00	平座金 13*22*2.3	16	
28	89-1111-080452	六角ボルト M8*45	16	
29	83-1210-313-00	座金 8*32*3.2	16	
30	89-1557-080002	ナイロンナット M8	16	
31	84-1563-836-00	スタビライザピン	8	
32	89-2120-300252	割ピン 3*25	16	
33	89-2111-030020	スプリングピン 3*20	16	
34	89-1111-060452	六角ボルト M6*45	32	
35	84-1563-827-00	ベルト当金	16	
36	89-1557-060002	ナイロンナット M6	32	