

除雪機

パーディーミニラッセル

K R 6 5 0 B

● K R 6 5 1 B

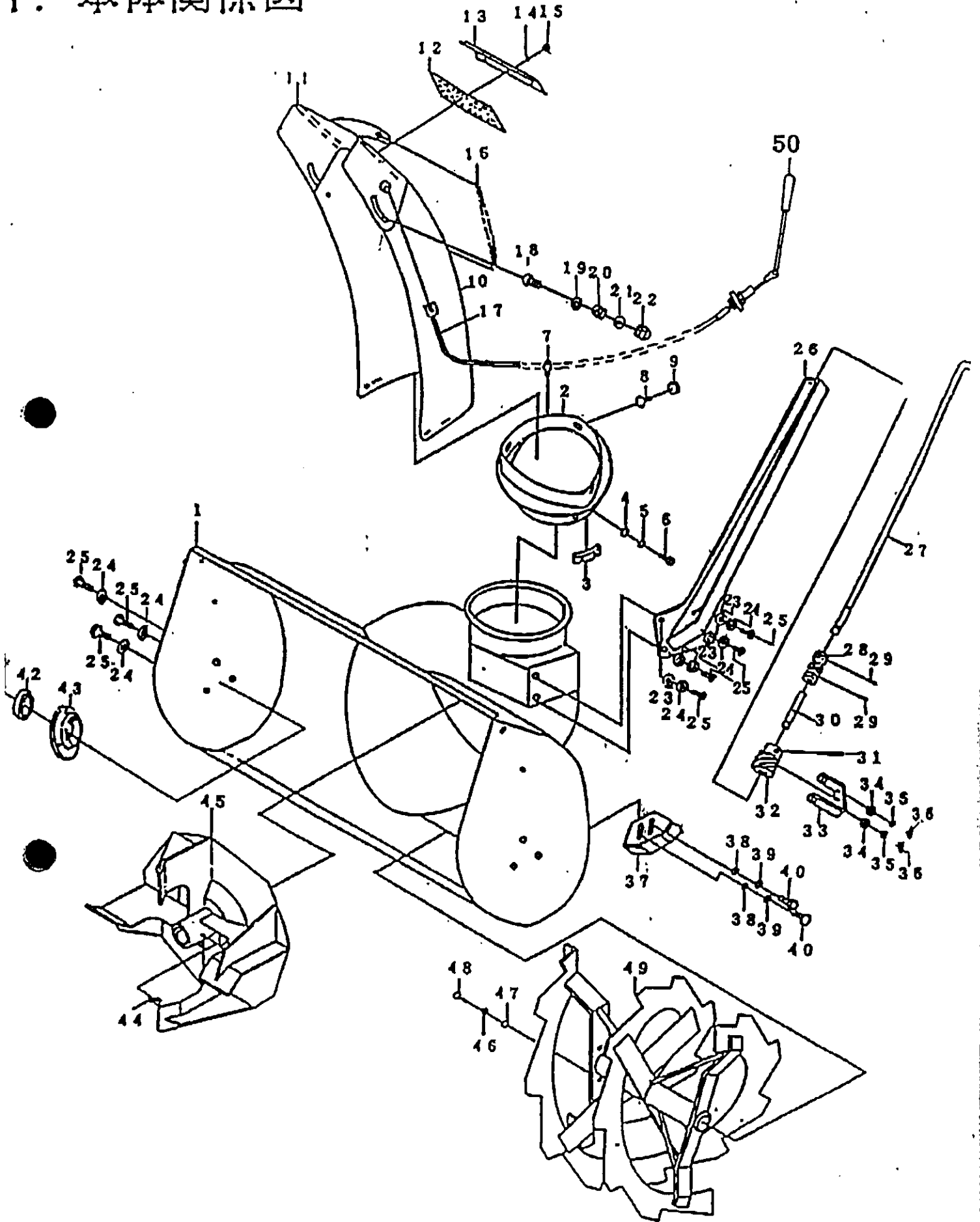
部品表



OREC

株式会社オーレック

1. 本体関係図



1. 本体関係図

見出 番号	部 品 番 号	部 品 名	個数	備 考
1	84-1758-701-00	オーガーケース	1	
2	84-1758-702-00	シューターフランジ	1	
3	84-1758-703-00	フランジウラ金具	3	
4	89-1711-050002	平ワッシャー	6	M5
5	89-1750-050002	スプリングワッシャー	6	M5
6	89-1111-050202	六角ボルト	6	M5X20
7	84-1758-707-00	グリスニップル	1	6m/m A形
8	89-1111-060122	六角ボルト	3	M6X12
9	89-1511-060042	ナット	3	M6
1 0	84-1758-710-00	シューター	1	
1 1	84-1758-711-00	トップアジャスター	1	
1 2	84-1758-712-00	蝶番	1	
1 3	84-1758-713-00	蝶番金具	1	
1 4	84-1758-714-00	サラ小ネジ	6	M4X10
1 5	84-1758-715-00	ナット	6	M4
1 6	84-1758-716-00	スプリング	1	H20-11
1 7	84-1758-717-00	シューターワイヤー	1	
1 8	84-1758-718-00	トラス小ネジ	2	M6X16
1 9	89-1711-060002	平ワッシャー	2	M6
2 0	84-1758-720-00	カラー	2	M6X6
2 1	89-1711-060002	平ワッシャー	2	M6
2 2	89-1571-060042	袋ナット	2	M6
2 3	89-1711-060002	平ワッシャー	1 0	M6
2 4	89-1750-060002	スプリングワッシャー	1 0	M6
2 5	89-1111-060122	六角ボルト	1 0	M6X12
2 6	84-1758-726-00	シューター回転ステー	1	
2 7	84-1758-727-00	ハンドル	1	
2 8	84-1758-728-00	ジョイント	1	
2 9	84-1758-729-00	ピン	2	
3 0	84-1758-730-00	シャフト	2	

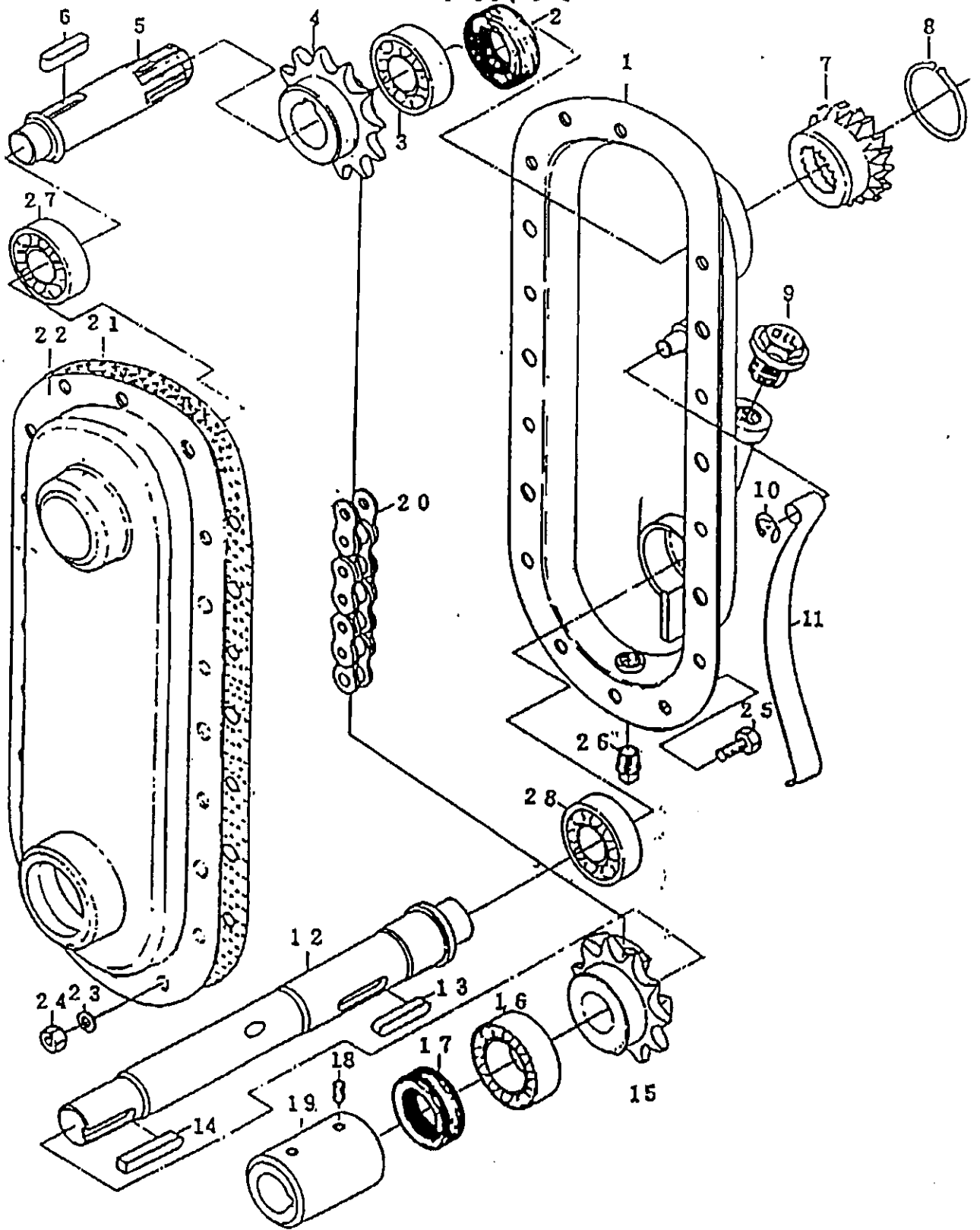
KR650B
KR651B

1. 本体関係図

見出 番号	部 品 番 号	部 品 名	個数	備 考	
3 1	84-1758-731-00	スプリングピン	1	5X25	
3 2	84-1758-732-00	ウォームギヤ	1		
3 3	84-1758-733-00	軸受け	1		
3 4	89-1711-050002	平ワッシャー	2	M5	
3 5	89-1750-050002	スプリングワッシャー	2	M5	
3 6	89-1111-050152	六角ボルト	2	M5X15	
3 7	84-1758-737-00	ソリ	2		
3 8	89-1711-080002	平ワッシャー	4	M8	
3 9	89-1750-080002	スプリングワッシャー	4	M8	
4 0	89-1111-080162	六角ボルト	4	M8X16	
4 1	84-1758-741-00	カラー	2		
4 2	89-3114-060044	ベアリング	2	6004 ZZ	
4 3	84-1758-743-00	オーガーメタル	2		
4 4	84-1758-744-00	六角穴付ボルト	1	M6X35. ブロアー用	
4 5	84-1758-745-00	ブロアー	1		
4 6	89-1750-060002	スプリングワッシャー	4	M6	
4 7	89-1511-060042	六角ナット	4	M6	
4 8	89-1111-060202	六角ボルト	4	M6X20 オーガー用	
4 9	84-1758-749-00	オーガー (L)	1		
	84-1758-750-00	オーガー (R)	1		
5 0	84-1758-751-00	ニギリ	1		
※	5 1	84-1758-752-00	雪かき棒	1	
※	5 2	89-1575-050042	六角袋ナット	2	M5
※	5 3	89-1750-050002	スプリングワッシャー	2	M5
※	5 4	84-1758-754-00	クリップ	2	
※	5 5	84-1758-755-00	十字穴付トラスト小ネジ	2	M5X8
	5 6	84-1758-761-00	デフレクターコントロールレバー	1	

KR-651B
のみ

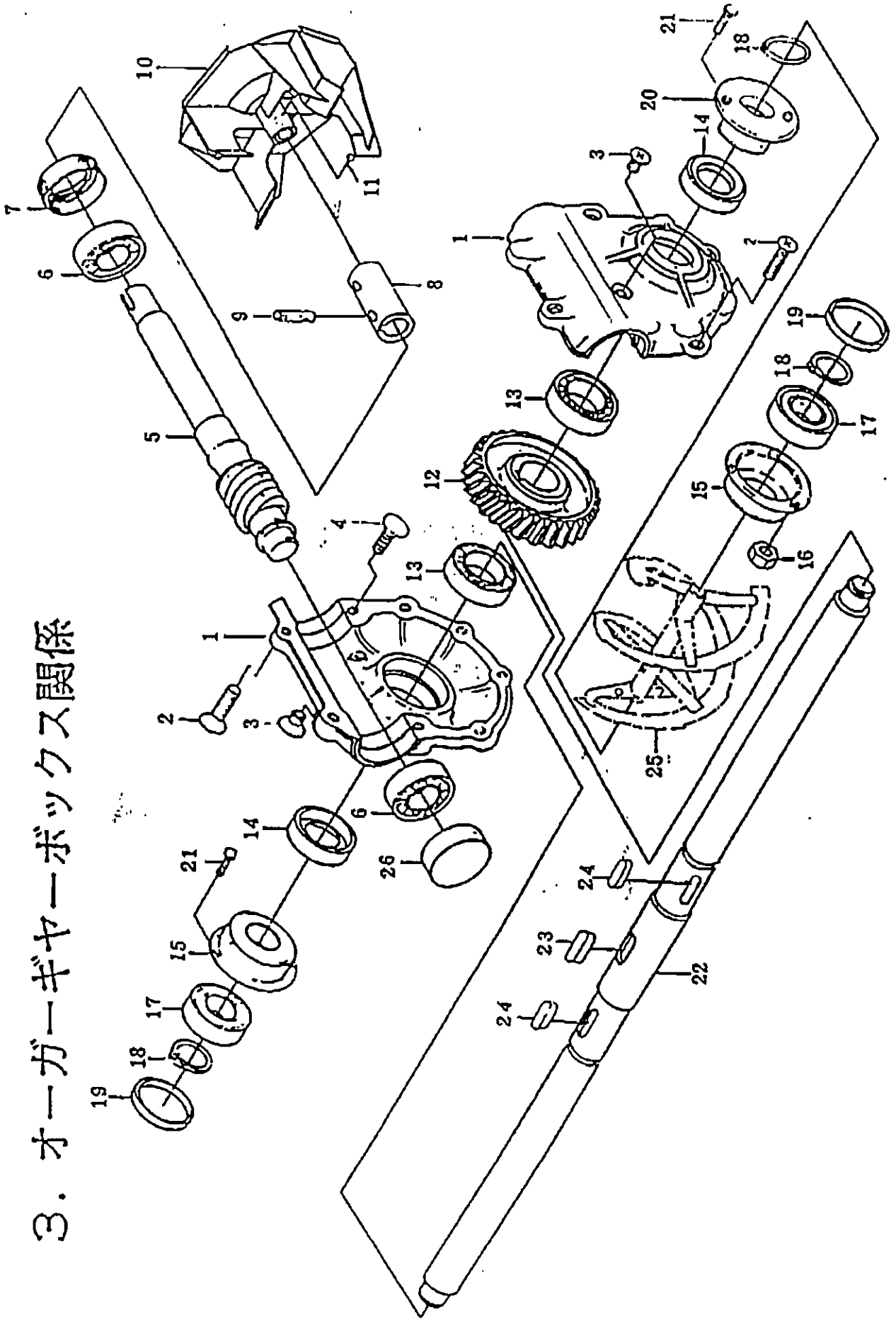
2. ブローアーミッション関係図



2. プロアーミッション関係図

見出 番号	部 品 番 号	部 品 名	個 数	備 考
1	84-1758-501-00	ミッションケース	1	
2	84-1758-502-00	オイルシール	1	TC25408
3	89-3111-060054	ベアリング	1	6005
4	84-1758-504-00	スプロケット	1	
5	84-1758-505-00	メインシャフト	1	
6	89-2152-070220	キー	1	7X7X22 両角
7	84-1752-614-00	P T Oジョイント オン	1	支給品
8	84-1751-169-00	止め輪	1	支給品
9	84-1758-509-00	油栓	1	PS 3/8X19
1 0	84-1758-510-00	Eリング	1	呼径 6
1 1	84-1758-511-00	チェーンバリ	1	
1 2	84-1758-512-00	プロアーシャフト	1	
1 3	89-2152-070250	キー	1	7X7X25 両角
1 4	89-2150-060600	キー	1	6X6X60 両丸
1 5	84-1758-515-00	スプロケット	1	
1 6	89-3111-060054	ベアリング	1	6005
1 7	84-1758-502-00	オイルシール	1	TC25408
1 8	84-1758-518-00	ホーローセット M8X8	2	六角穴付止ねじ
1 9	84-1758-519-00	カップリング	1	
2 0	84-1758-520-00	チェーン	1	#40
2 1	84-1758-521-00	パッキン	1	
2 2	84-1758-522-00	ミッションケース	1	
2 3	89-1750-060002	スプリングワッシャー	1 1	M6
2 4	89-1511-060042	ナット	1 1	M6
2 5	89-1111-060142	六角ボルト	1 1	M6X14
2 6	84-1758-526-00	プラグ	1	
2 7	89-3111-062024	ベアリング	1	6202
2 8	89-3111-062034	ベアリング	1	6203

3. オーガーギヤボックス関係



3. オーガーギヤボックス関係図

見出 番号	部 品 番 号	部 品 名	個 数	備 考
1	84-1758-601-00	オーガーギヤボックス	1	
2	84-1758-602-00	サラ小ネジ	6	M6X30
3	84-1758-603-00	サラ小ネジ	2	M6X12
4	84-1758-604-00	サラ小ネジ	2	M6X35
5	84-1758-605-00	ウォームシャフト	1	
6	89-3111-060044	ベアリング	2	6004
7	84-1758-607-00	オイルシール	1	TC-20428
8	84-1758-608-00	カップリング	1	
9	84-1758-518-00	ホーローセット M8X8	2	六角穴付止ねじ (14621-08003)
1 0	84-1758-745-00	ブローア	1	
1 1	84-1758-611-00	六角穴付ボルト	1	M6X35
1 2	84-1758-612-00	ウォームホイール	1	
1 3	89-3111-060054	ベアリング	2	6005
1 4	84-1758-502-00	オイルシール	2	TC-25408
1 5	84-1758-615-00	オーガメタル	2	
1 6	89-1511-060042	六角ナット	6	M6
1 7	89-3114-060044	ベアリング	2	6004 ZZ
1 8	84-1758-618-00	ストップリング	2	C型呼径 20
1 9	84-1758-619-00	カラー	2	
2 0	84-1758-620-00	オーガーボス	2	
2 1	89-1111-060202	六角ボルト	4	M6X20
2 2	84-1758-622-00	オーガーシャフト	1	
2 3	89-2152-080250	キー	1	8X7X25 両角
2 4	89-2150-070250	キー	2	7X7X25 両丸
2 5	84-1758-749-00	オーガー (L)	1	
	84-1758-750-00	オーガー (R)	1	
2 6	84-1758-626-00	シールキャップ	1	EZZ199A0