

OREC

発行No. PS560-1

パーツカタログ

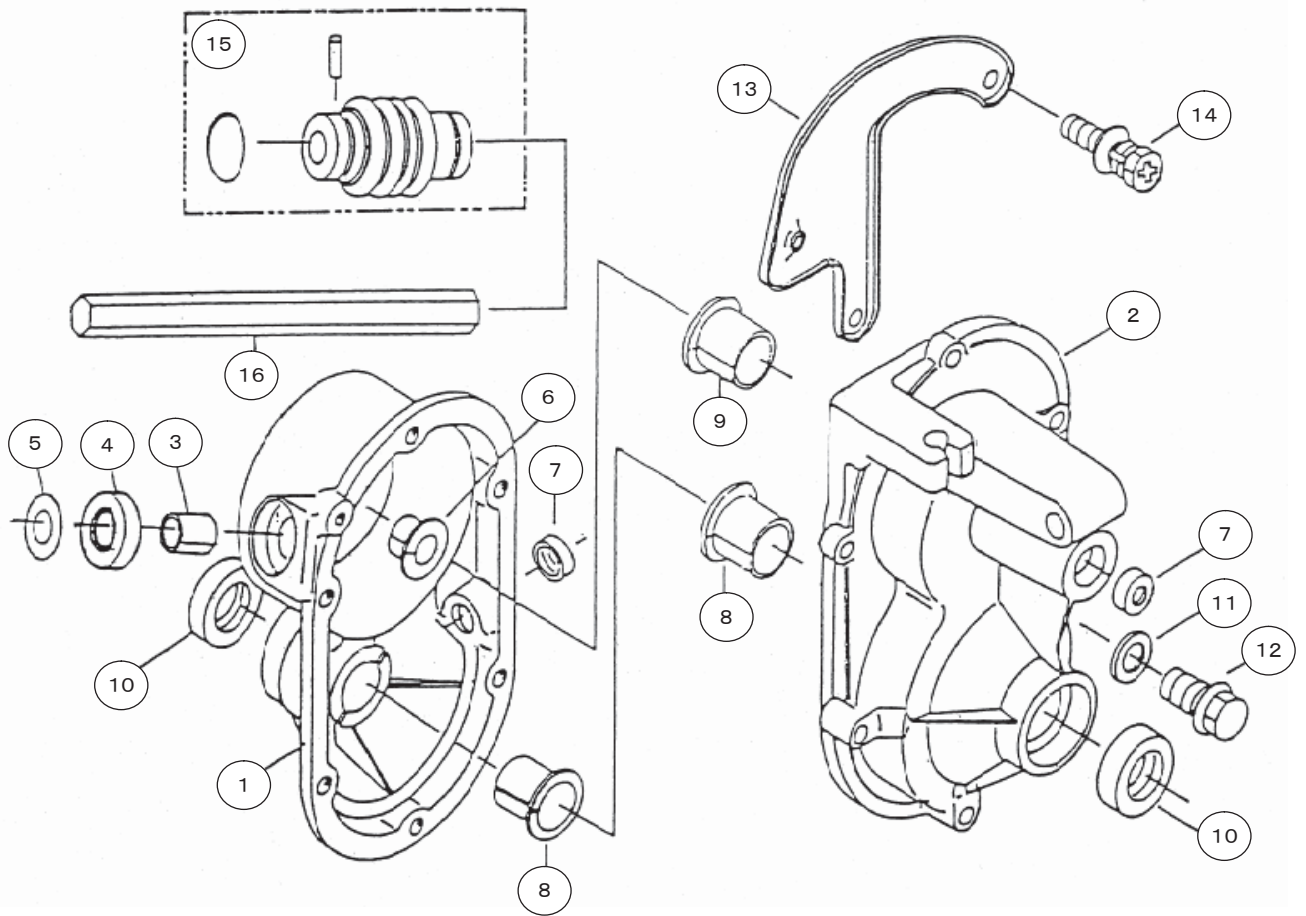
パーク スーパー PS560

型式	専用部品コード
PS560	0911-△△△△△
GR530	0-1020-△△△-△△
GR532	0-1022-△△△-△△

《目 次》 [目次をクリックしてください](#)

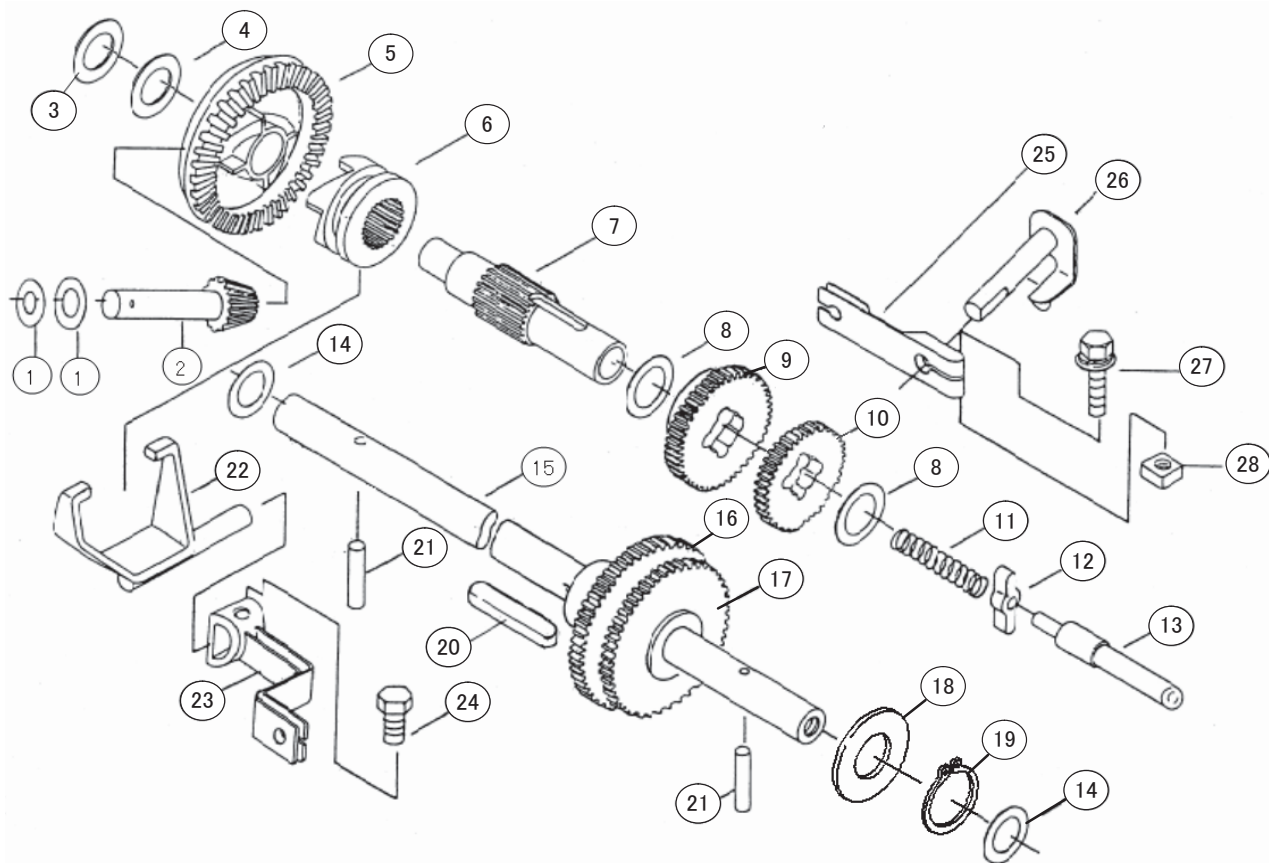
ミッション部	1
エンジンカバー部	3
カバー本体部	4
前・後輪部	5
ハンドル部	6
収草バック部	8
ファンカバー部	9

(株) オーレック

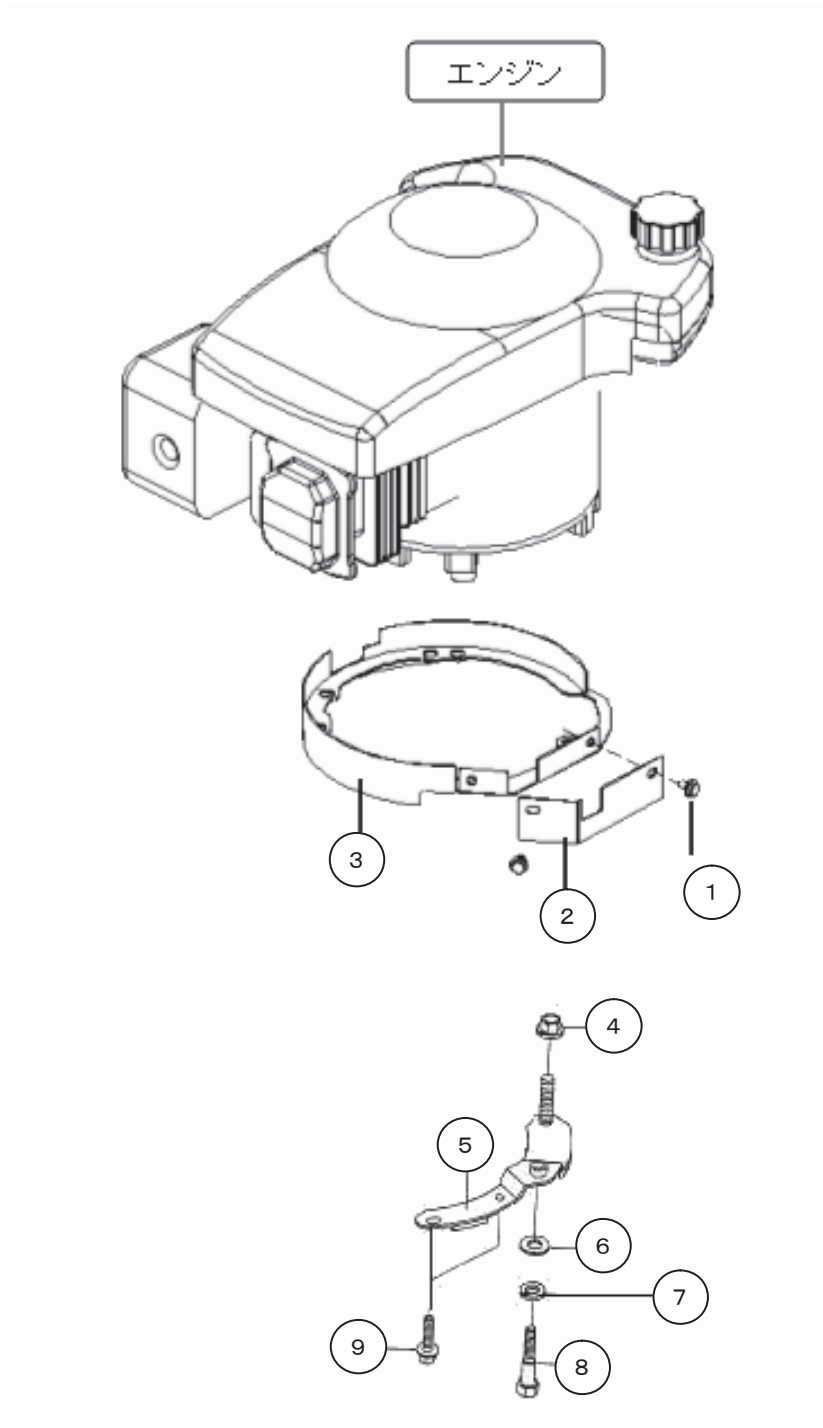


16	0911-20100	ドライブシャフト 155L	1	
15	80-1020-515-00	ユニバーサルジョイント NC-10-37C1	2	
14	89-1144-060223	+付六角ボルト (PWSW) M6*22	6	
13	80-1020-198-10	ロックアームブラケット B	1	
12	89-1254-100123	座付小形ボルト M10*1.25*12	1	
11	83-1020-349-00	パッキン 10.5*18*1.6	1	
10	89-5121-152507	オイルシール UE15.25.7	2	
9	89-3511-016150	DUブッシュ 16.15.24F	1	
8	89-3511-015150	DUブッシュ 15.15.23F	2	
7	89-5131-081404	オイルシール KE8.14.4	2	
6	89-3511-012100	DUブッシュ 12.10.20F	1	
5	83-1210-352-00	スラストワッシャー 10*22*1.0	1	
4	89-5121-102007	オイルシール UE10.20.7	1	
3	80-1017-131-00	ダイスライドブッシュSAF1015	1	
2	80-1017-103-00	ミッションケースアウトサイド	1	
1	80-1017-101-00	ミッションケースインサイド	1	
	0911-00000	ミッションケース ASY	1	
番号	部品番号	部品名	個数	備考

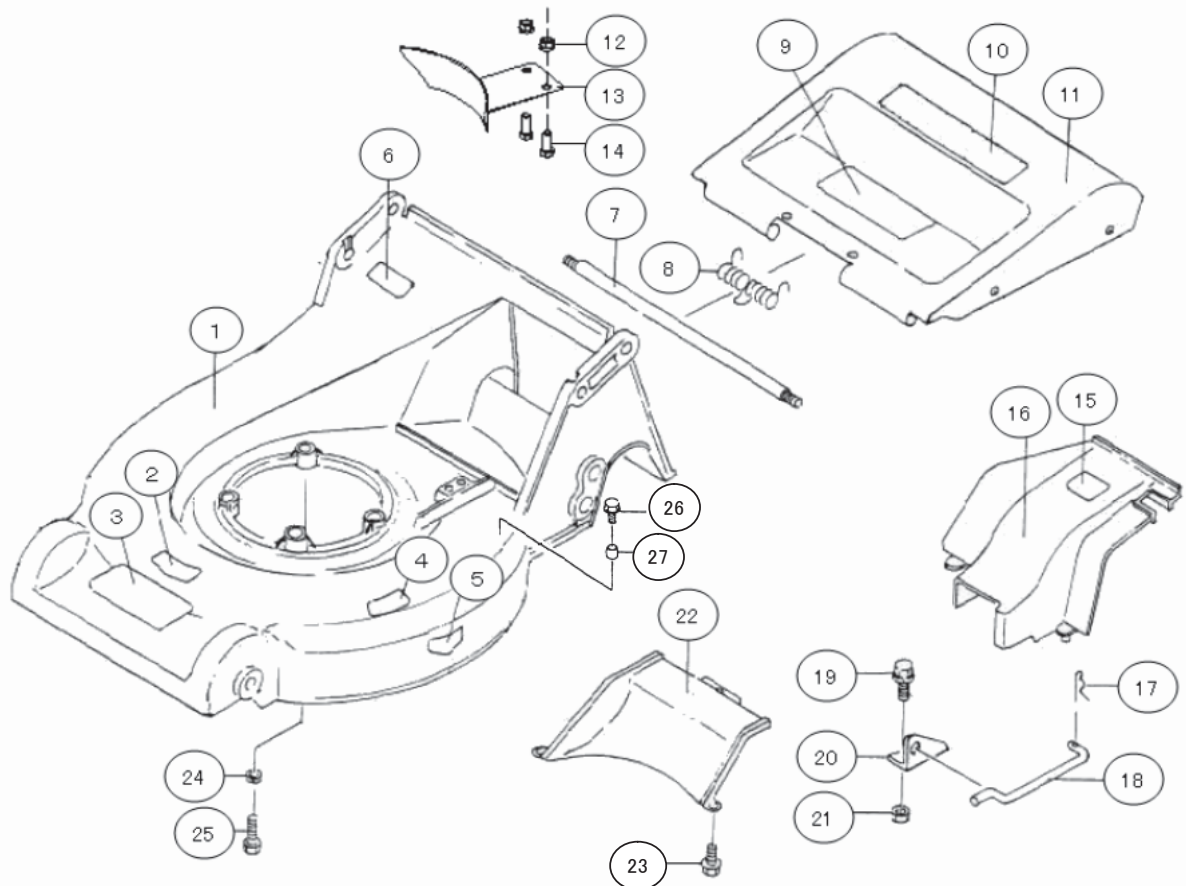
ミッション部 2/2



28	83-1020-198-00	四角ナット M6	1	
27	89-1144-060253	+付六角ボルト(PWSW) M6*25	1	
26	80-1020-106-00	走行シフトアーム	1	
25	80-1020-193-10	走行チェンジアーム	1	
24	89-1113-060143	六角ボルト(8T) M6*14	1	
23	80-1020-153-10	走行クラッチアーム	1	
22	80-1020-113-00	走行クラッチフォーク	1	
21	89-2142-050250	平行ピン 5*25	2	
20	89-2150-050330	平行キー 5*33	1	
19	89-2511-000250	止め輪(軸用) 25	1	
18	83-1016-376-00	スラストワッシャー 25*45*1.0	1	
17	0911-00200	車軸ローギヤ	1	
16	0911-00300	車軸32丁ギヤC MP	1	
15	0230-00200-00	後輪車軸	1	
14	83-1020-361-00	スラストワッシャー 15*24*1	2	
13	83-1020-107-00	走行チェンジ軸	1	
12	80-1020-108-00	走行チェンジガイド	1	
11	80-1020-161-00	走行シフトバネ	1	
10	80-1017-123-00	主軸ローギヤ 23丁	1	
9	0911-00100	主軸ハイギヤ	1	
8	83-1020-363-00	スラストワッシャー 16*24*1	2	
7	80-1017-118-10	主軸	1	
6	80-1020-119-10	走行クラッチ	1	
5	80-1020-117-10	53Tベベルギヤ	1	
4	83-1020-355-00	スラストワッシャー 12*24*1	1	
3	0230-00400	シムワッシャー 12*27*0.5	1	
2	80-1020-116-10	ピニオンベベル	1	
1	83-1020-351-00	スラストワッシャー 10*18*1	2	
番号	部品番号	部品名	個数	備考



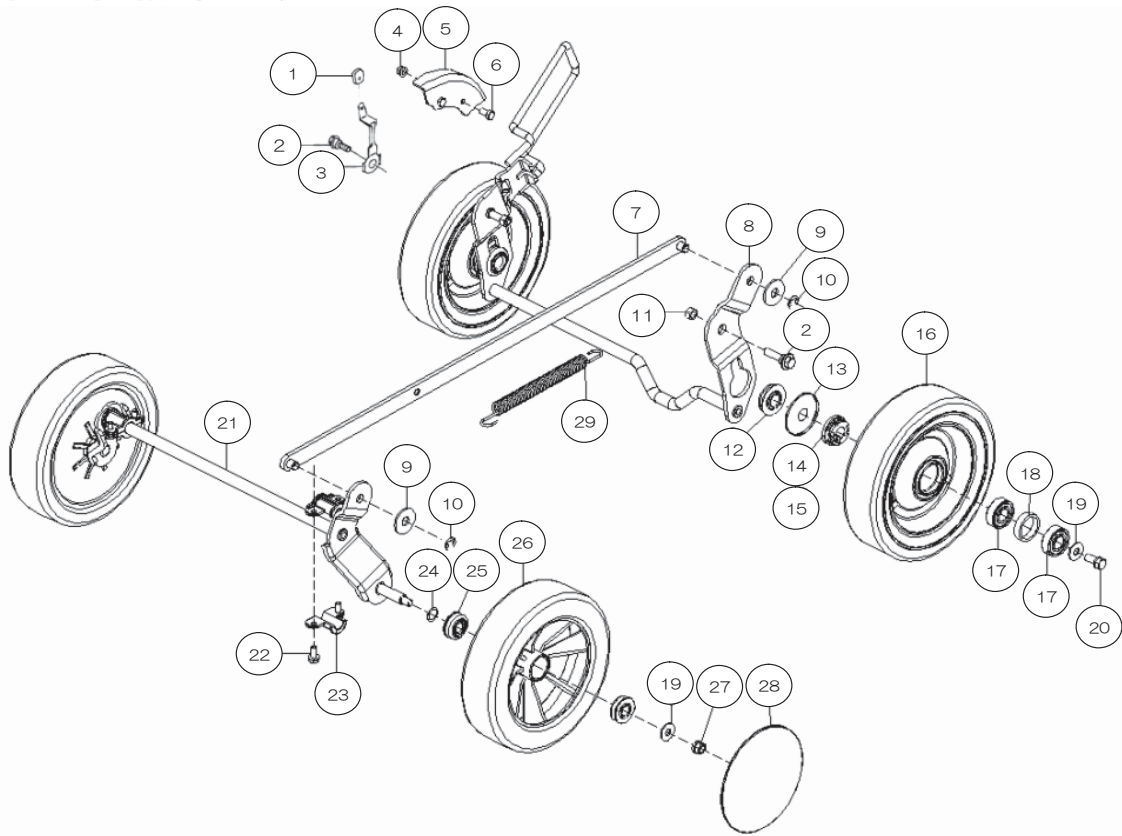
9	83-1020-148-00	六角タップ タイトM6*14	2	
8	80-1010-789-00	エンジン取付ホルト (H)	1	
7	89-1750-100003	バネ座金 10 (H)	1	
6	89-1711-100003	平座金 10 (H)	1	
5	80-1020-721-00	ホンダエンジン取付ステー (H)	1	
4	83-1310-191-00	座付ナット M8 (H)	1	
3	0911-40200	エンジンカバー-CMP	1	
2	0911-40300	エンジンカバー-横	1	
1	89-1137-060122	六角ボルト(PW) M6*12	2	
番号	部品番号	部品名	個数	備考



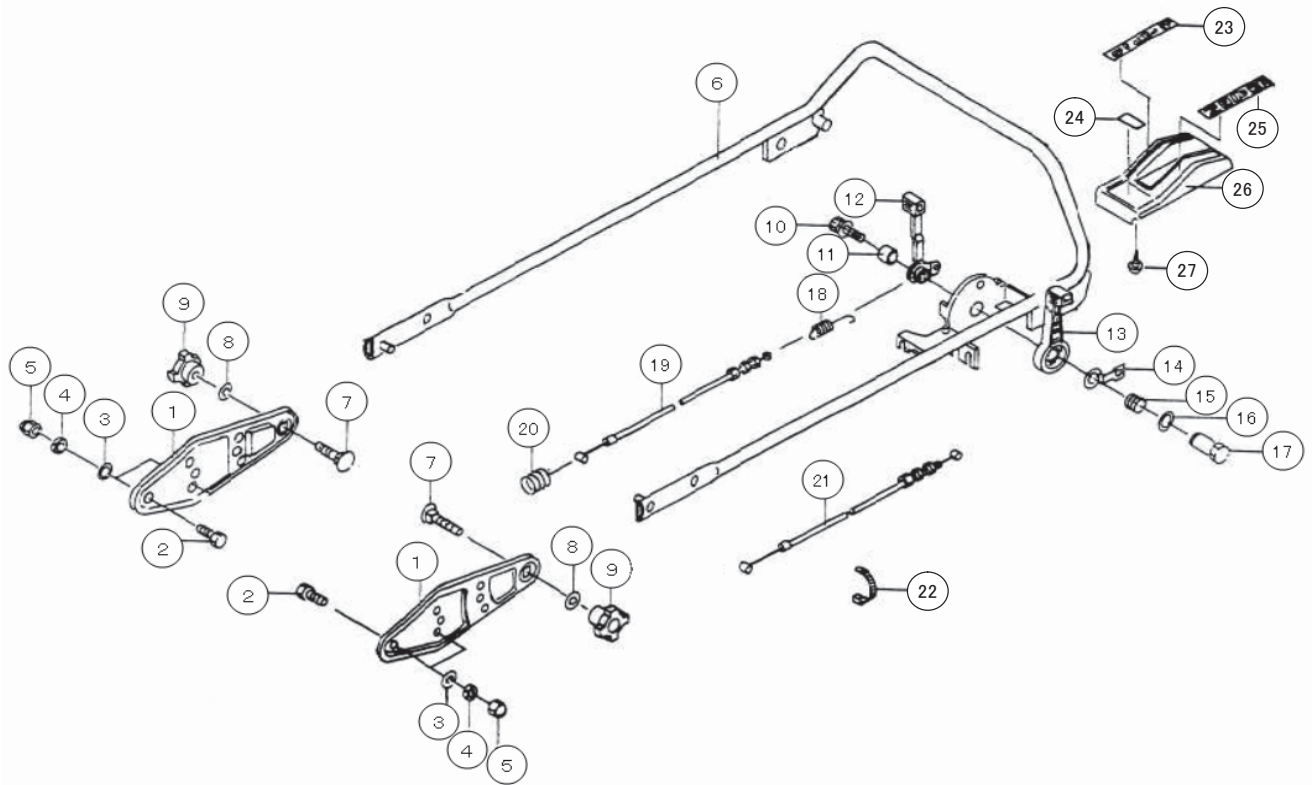
27	80-1024-952-00	スペーサー 6*10	1	
26	83-1515-148-00	六角タップタイト M6*22	1	
25	83-1022-116-00	六角ボルト5/16-24*38UNF (H)	1	
24	89-1750-080003	ハネ座金 8 (H)	3	
23	83-1020-148-00	六角タップタイト M6*14	3	
22	80-1020-735-00	ミッションリヤカバー	1	
21	89-1511-080043	六角ナット M8	2	
20	80-1020-705-30	ロックアームブラケット A	1	
19	89-1132-080253	六角ボルト (SW) M8*25	2	
18	0911-20200	ロックアーム 152	1	
17	89-2131-080002	ストップピン 8	1	
16	80-1022-733-00	ミッションカバー (H)	1	
15	80-1022-909-00	注意ラベル (カバー)	1	
14	89-1213-080202	六角ボルト (8T) M8*20	2	
13	0911-40400	エンジンカバー後CMP	1	
12	89-1543-080003	六角ナット (SW) M8	2	
11	80-1022-751-00	排出カバー	1	
10	80-1020-929-00	注意ラベル (カバー)	1	
9	83-1516-918-00	危険マークJ	1	
8	80-1020-753-00	排出カバー戻しバネ	1	
7	80-1020-207-10	排出カバー軸	1	
6	0911-71100	型式名盤	1	
5	80-1020-927-00	危険ラベル	2	
4	80-1020-907-00	ステップラベル	1	
3	80-1020-902-00	主銘盤	1	
2	80-1020-928-00	注意ラベル (プラグ)	1	
1	0911-60500	カバー本体	1	
番号	部品番号	部品名	個数	備考

前・後輪部 1/1

表紙へ



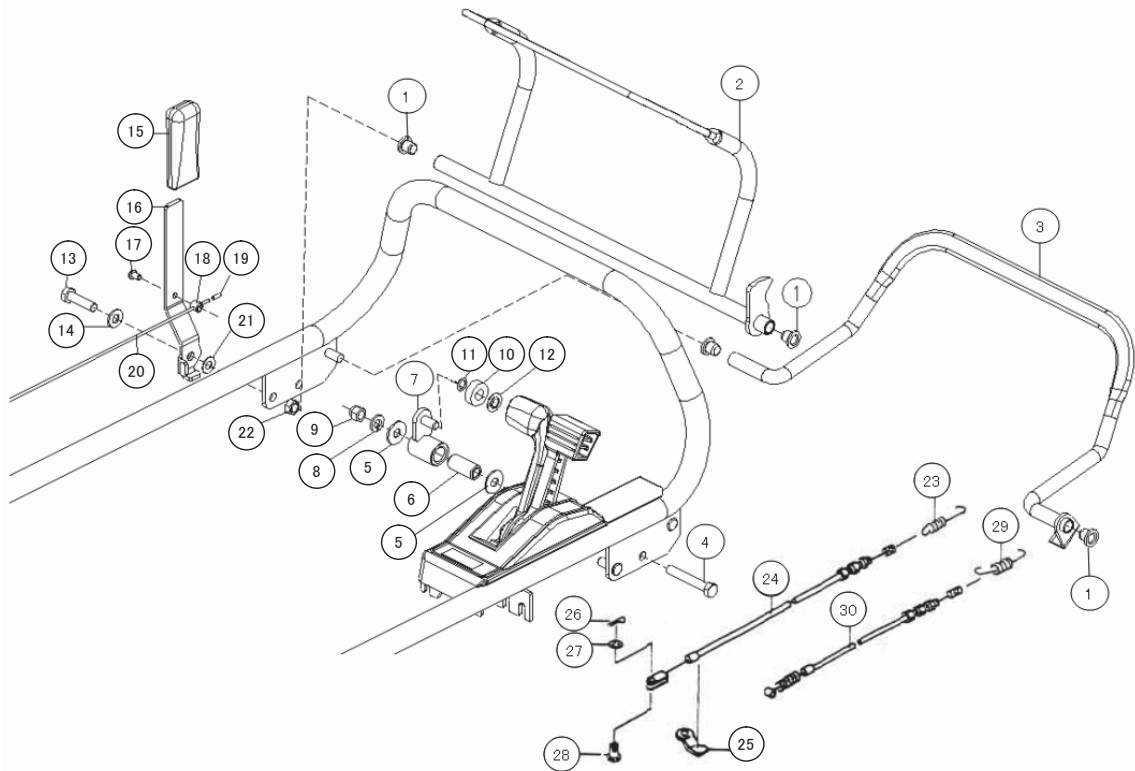
29	80-1023-417-00	トランスレーションバネ	1	
28	80-1022-441-00	ホイールキャップ	2	
27	89-1541-080003	六角ナット(SW) M8	2	
26	80-1022-407-00	前輪	2	
25	80-1022-431-00	ベアリング KL-4.12	4	
24	83-1022-369-00	波座金 12	2	
23	80-1023-742-00	アームブッシュ	4	
22	83-1020-148-00	六角タップタイ M6*14	4	
21	0911-30100	前輪アームCMP	1	
20	89-1132-080203	六角ボルト(PW・SW) M8*20	2	
19	89-1713-080003	平座金(オカタル) 8	2	
18	80-1020-486-00	カラー25A×8	2	
17	89-3115-062024	ボールベアリング 6202 2RS	4	
16	80-1020-484-00	後輪スチールタイヤ	2	
15	80-1020-459-00	ラケット 右	1	
14	80-1020-458-00	ラケット 左	1	
13	80-1020-433-00	後輪車軸皿バネ	2	
12	83-1020-987-00	ベアリング ND-02S	2	
11	89-1551-080003	Uナット M8	2	
10	89-2521-000083	E型止め輪 8	2	
9	89-1713-100003	平座金(オカタル) 10	2	
8	0911-30200	後輪アームCMP	1	
7	0911-30300	トランスレーションバネCMP	1	
6	89-1113-060143	六角ボルト(8T) M6*14	2	
5	0911-30400	後輪高さ調整板 右	1	
4	89-1541-060003	六角ナット(SW) M6	2	
3	80-1022-425-00	後輪アームストッパー	1	
2	80-1020-406-10	上下アームボルト	2	
1	80-1020-426-10	アジャスタークリップ	1	
番号	部品番号	部品名	個数	備考



27	89-1161-050123	+タッピンネジ (ナベ) 5*12	2	
26	80-1020-231-00	コントロールカバー	1	
25	80-1020-913-00	スロットレバール (H)	1	
24	80-1020-903-00	小レバール	1	
23	0911-70100	走行シフトレバール	1	
22	83-1415-718-00	ワイヤバント	2	
21	83-1020-955-00	スロットルワイヤ (H)	1	
20	80-1020-969-00	チェンジ戻しバネ	1	
19	83-1020-936-00	走行チェンジワイヤ	1	
18	80-1020-967-00	走行チェンジバネ	1	
17	80-1020-262-00	コントロール軸	1	
16	89-1711-120003	平座金 12	1	
15	80-1020-263-00	コントロール軸バネ	1	
14	80-1020-264-00	コントロールワッシャー	1	
13	80-1020-265-00	スロットルレバー (H)	1	
12	80-1022-260-00	走行チェンジレバー	1	
11	80-1020-270-00	インナーカラー	1	
10	89-1139-080302	六角ボルト (PWSW) M8*30	1	
9	80-1020-228-10	ワッシャット M8	2	
8	89-1711-080003	平座金 8	2	
7	89-1412-080403	角根丸頭ボルト M8*40	2	
6	80-1022-211-00	ハンドル D	1	
5	89-1571-080043	袋ナット M8	4	
4	89-1750-080003	バネ座金 8	4	
3	89-1711-080003	平座金 8	4	
2	89-1113-080253	六角ボルト (8T) M8*25	2	
1	0230-10600	ハンドル取付	2	
番号	部品番号	部品名	個数	備考

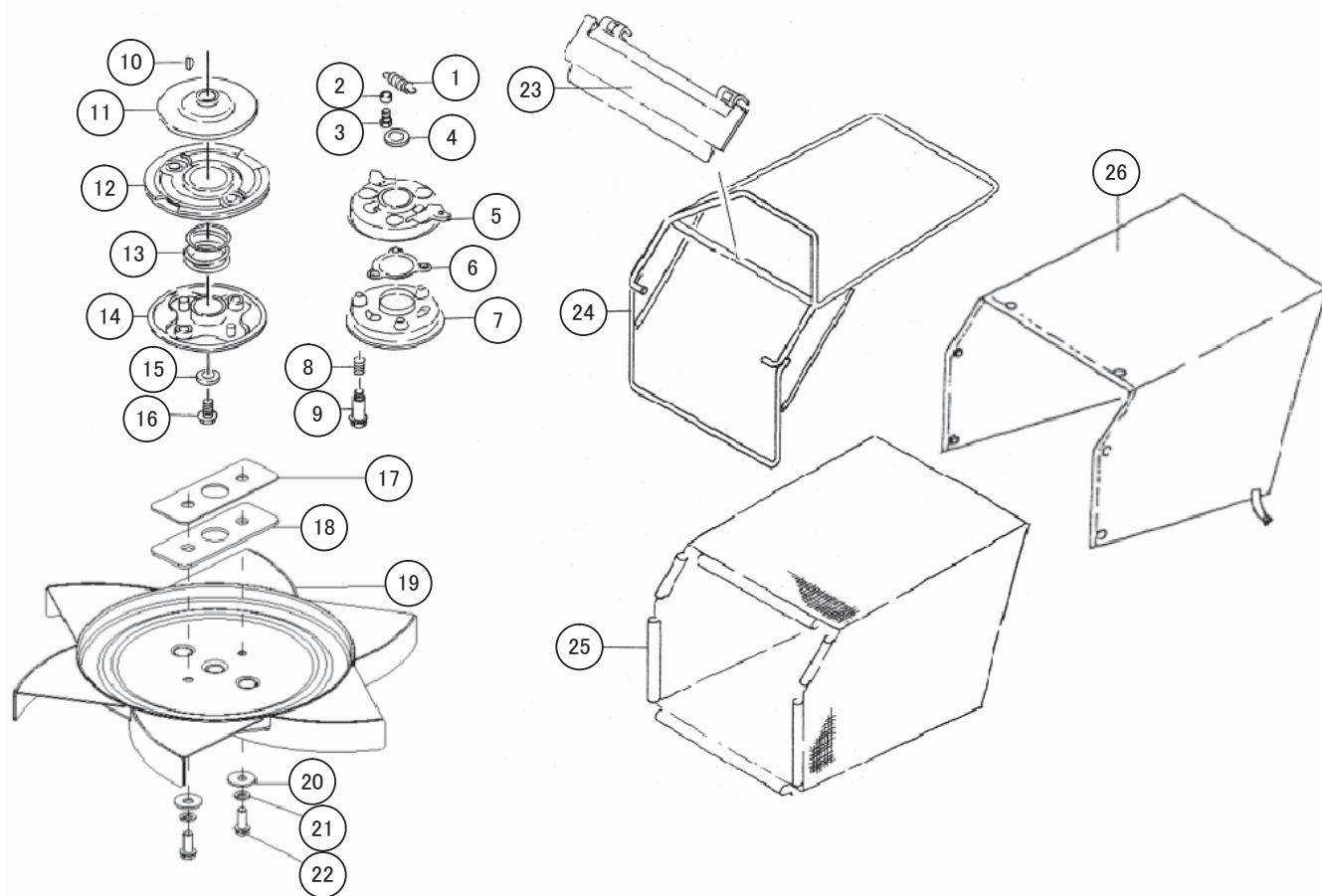
ハンドル部 2/2

表紙へ

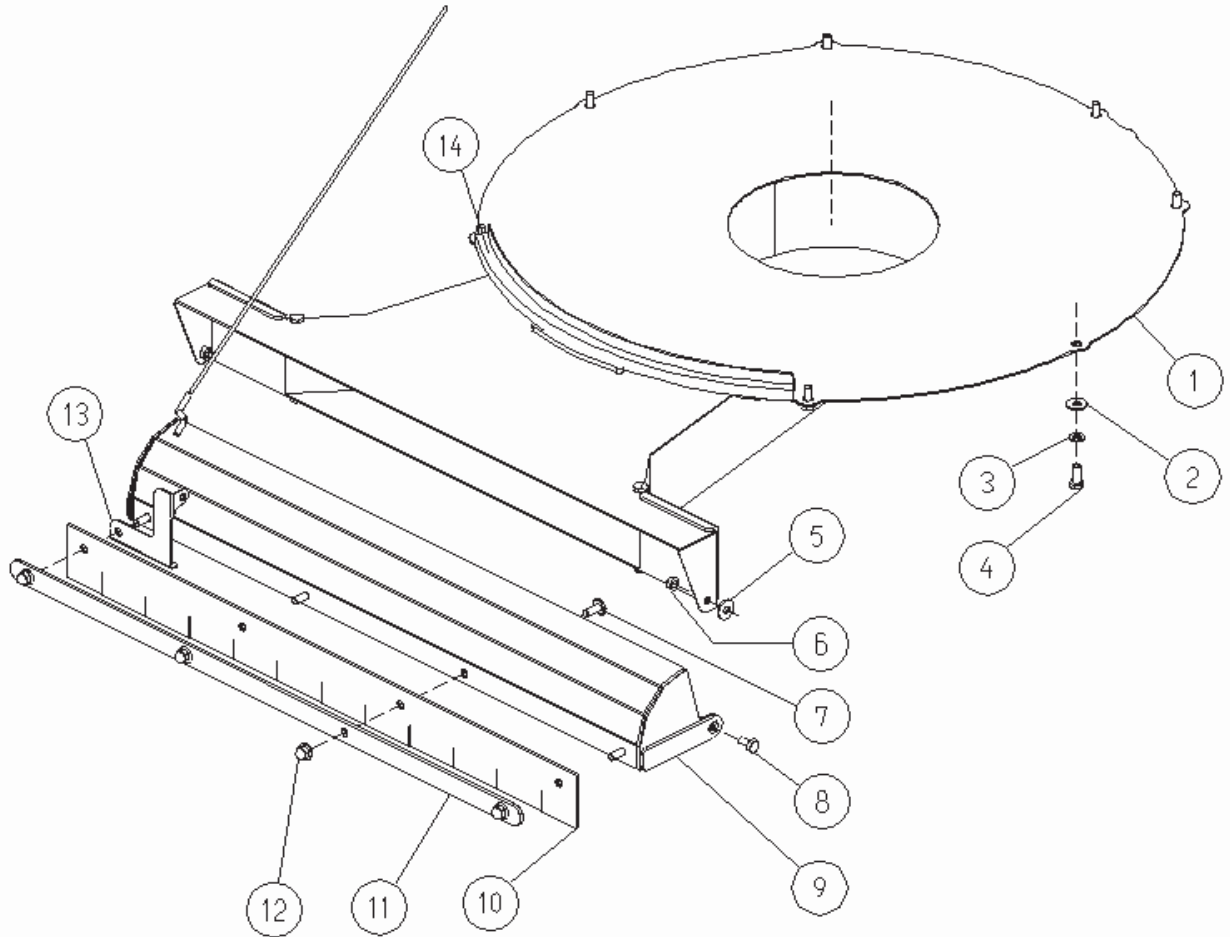


30	83-1021-932-00	走行ワイヤー	1	
29	80-1022-966-10	走行クラッチバネ	1	
28	89-2181-060162	平頭ピン 6*16	1	
27	89-1711-060002	平座金 6	1	
26	89-2120-200152	割ピン 2*15	1	
25	80-1010-717-00	プレートワイヤー押え	1	
24	83-1021-945-00	プレートワイヤー	1	
23	80-1021-968-10	プレートバネ VB	1	
22	89-1551-080003	六角Uナット 8	1	
21	89-1852-080000	皿バネ 8	1	
20	0911-70400	開閉ワイヤー	1	
19	0911-70800	先端キャップ	1	
18	0911-72100	ネジタイコ	1	
17	89-1151-050082	十字穴付なべ小ネジM5×8	1	
16	0911-10110	開閉レバー	1	
15	0-1484-2620-00	アームグリップ [赤]	1	
14	89-1711-080003	平座金 (小型丸) 8	1	
13	89-1253-080303	座付小型六角ボルトM8×30	1	
12	83-1021-195-00	ブッシュナット 8	1	
11	83-1020-395-00	シムワッシャー 8*12*0.8	2	
10	80-1021-253-00	ローラー (DUブッシュ08.07付き)	1	
9	80-1571-080043	袋ナット M8	1	
8	89-1750-080003	バネ座金 8	1	
7	80-1021-252-00	プレートワイヤアーム	1	
6	80-1022-254-00	インナーパイプ 13.8*30	1	
5	89-1713-080003	平座金 (木材タマル) 8	2	
4	80-1113-080503	六角ボルト (8T) M8*50	1	
3	80-1022-252-00	プレートレバー	2	
2	80-1022-242-00	走行レバー	1	
1	80-1020-243-00	走行レバーメタル	4	
番号	部品番号	部品名	個数	備考

収草バック部 1/1



26	80-1022-858-00	収草バックカバー	1	
25	80-1022-856-00	収草バックB	1	
24	80-1022-851-00	収草バックフレーム	1	
23	80-1022-854-00	バックプレート	1	
22	0214-50200	ナワ取付ボルトM10*25(細メック付)	2	
21	89-1750-100003	SW10(ユニクロ)	2	
20	89-1713-100003	平座金10〔ユニクロ〕	2	
19	0911-50100	ファンCMP	1	
18	0911-40100	防振フラッパー	1	
17	0911-40500	BBCスペーサー	1	
16	89-1254-100253	座付ボルト M10*1.25*25 (H)	1	
15	83-1020-323-00	座金 10*30*4.5 (H)	1	
14	80-1020-887-00	プレートホルダー (H) ベアリング付	1	
13	80-1020-886-00	クラッチバネ (H)	1	
12	80-1020-884-00	ドリブンディスク (H) プッシュ付	1	
11	80-1020-883-00	ドライブディスク (H)	1	
10	80-1020-892-00	半月キー 4*16	1	
9	80-1020-882-00	ブレーキ取付ボルト (H)	3	
8	80-1020-881-00	ブレーキバネ (H)	3	
7	80-1020-878-00	ブレーキディスク (H) プッシュ付	1	
6	80-1020-877-00	ボールリテーナー (H)	1	
5	80-1020-876-00	コントロールプレート (H) ベアリング付	1	
4	80-1020-874-00	スラストワッシャー 22*32*3 (H)	1	
3	83-1020-148-00	六角タップタイト M6*14 (H)	2	
2	80-1020-872-00	カラー (H)	2	
1	80-1020-871-00	クラッチリターンバネ (H)	2	
番号	部品番号	部品名	個数	備考



14	0911-70300	隙間スポンジ L378	1	
13	0911-10210	開閉ワイヤー取付板	1	
12	83-1575-189-00	座付袋ナットM6	4	
11	0911-60400	カバーノズルフラッパー押え	1	
10	0911-60300	カバーノズルフラッパー	1	
9	0911-60200	カバーノズルCMP	1	
8	89-1111-060122	六角ボルトM6*12	2	
7	89-1390-060142	溶接ボルトM6*14 (クロメート)	4	
6	89-1551-060002	UナットM6	2	
5	89-1713-060002	平座金 6*18*1.6	2	
4	89-1113-060162	六角ボルト (8T) M6*16	7	
3	89-1750-060002	バネ座金 6	7	
2	89-1713-060002	平座金 6*18*1.6	7	
1	0911-60100	ファンカバー CMP	1	
番号	部品番号	部品名	個数	備考