

パーツカタログ

バーディローター

R60

型 式	専用部品	コード
R60	84-1712-△△△	00

《目 次》

Fig 1	ロータリーフレーム&カバー	1
Fig 2	ロータリーケース&ロータリー	4

(株) オーレック

Fig 1 ロータリーフレーム&カバー

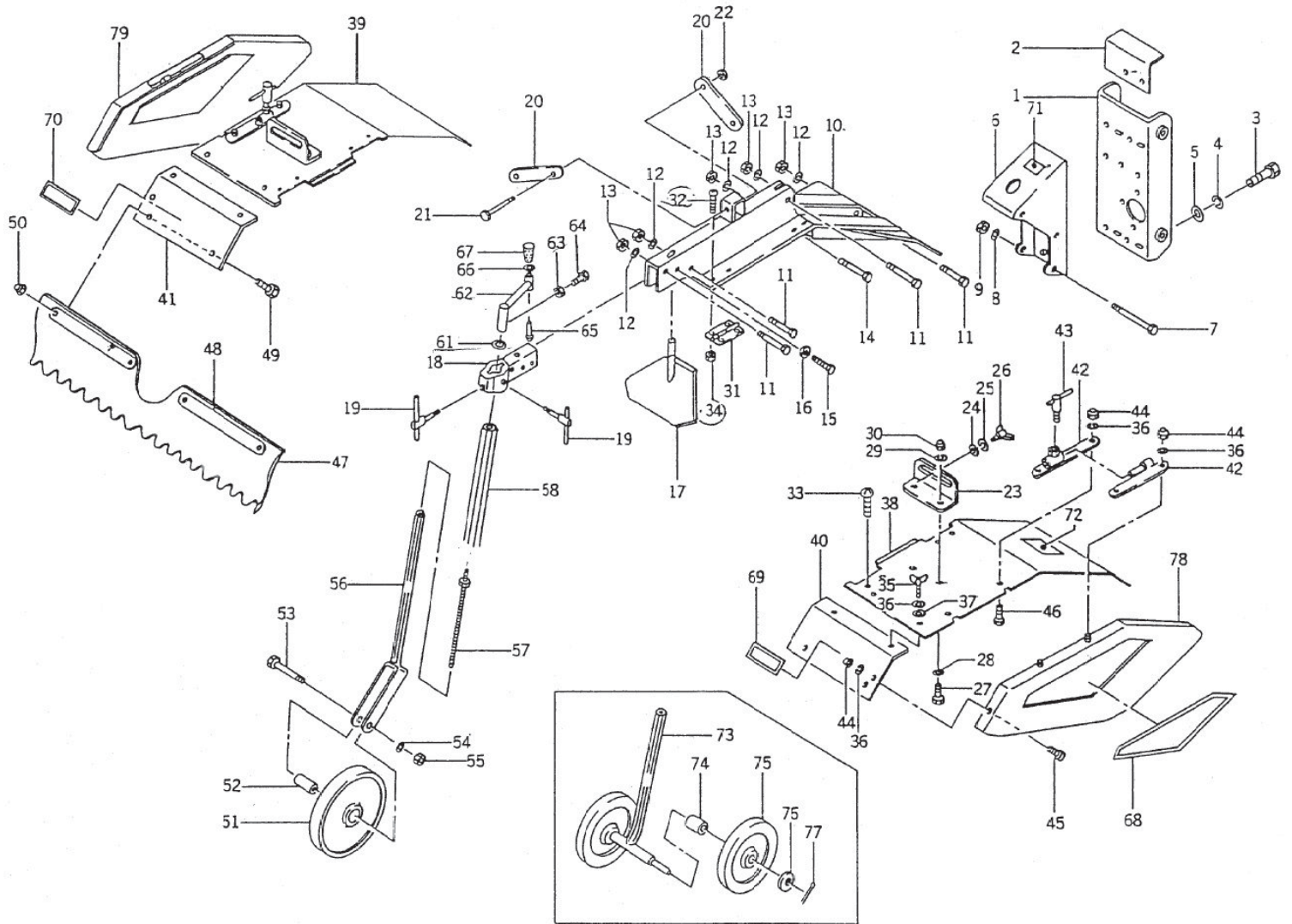


Fig 1 ローターフレーム&カバー

見出 番号	部 品 番 号	部 品 名	個 数	備 考
1	84-1712-701-02	ヒッチプレートB(赤)	1	
2	84-1712-702-02	ヒッチプレートカバー(赤)	1	
3	89-1211-100202	小型六角ボルト M10X20	4	
4	89-1750-100002	バネ座金 φ10	4	
5	89-1711-100002	平座金 10X18X1.6	4	
6	84-1712-704-02	ロータリーヒッチBK(赤)	1	
7	83-1310-129-00	六角ボルト(8T) M10X120	3	
8	89-1750-100002	バネ座金 φ10	3	
9	89-1611-100042	小型六角ナット M10	3	
10	84-1712-703-02	ロータリーフレーム(赤)	1	
11	89-1213-100552	小型六角ボルト(7T) M10X55	4	
12	89-1750-100002	バネ座金 φ10	5	
13	89-1611-100042	小型六角ナット M10	5	
14	89-1253-080252	座付小型六角ボルト(8T) M8X25	1	
15	89-1211-120252	六角ボルト M12X25	1	
16	89-1511-120042	六角ナット M12	1	
17	84-1712-714-02	フロントシーリング(赤)	1	
18	80-1310-721-02	前輪ホルダー(赤)	1	
19	83-1210-487-00	自在ハンドル M12X48	2	
20	84-1712-746-00	天板調節アーム	2	
21	89-1253-080452	座付小型六角ボルト(8T) M8X45	1	
22	89-1561-080002	小型Uナット M8	1	
23	80-1210-745-00	調節台	2	
24	83-1210-386-00	GTワッシャー M8	2	
25	89-1750-080002	バネ座金 φ8	2	
26	89-1311-080152	ちょうボルトM8*15	2	
27	89-1218-080162	ボルトM8*16(アップセット)	4	
28	89-1711-080002	平座金 8X16X1.2(クロメート)	4	
29	89-1750-080002	バネ座金 φ8	4	
30	89-1671-080042	小型六角袋ナット M8	4	
31	80-1210-757-00	蝶番	4	
32	89-1155-050142	十字穴付なべ小ネジ(PW)M5X14	8	
33	89-1155-050122	十字穴付なべ小ネジ(PW)M5X12	8	
34	89-1541-050002	六角ナット(SW) M5	16	
35	89-1312-060152	チョウボルトM6*15	4	
36	89-1750-060002	バネ座金 φ6	16	
37	89-1711-060002	平座金 6X13X1.0	4	
38	84-1712-731-02	ロータリーカバー L(赤)	1	
39	84-1712-732-02	ロータリーカバー R(赤)	1	
40	84-1712-733-02	フロントカバー L(赤)	1	
41	84-1712-734-02	フロントカバー R(赤)	1	
42	80-1310-755-00	側板開閉ブラケットA	2	側板用
	80-1310-756-00	側板開閉ブラケットB	2	天板用

Fig 1 ローターフレーム & カバー

見出 番号	部 品 番 号	部 品 名	個 数	備 考
43	83-1210-484-00	自在ハンドル M8X20	2	
44	89-1571-060042	フクロナットM6	12	
45	89-1137-060122	六角ボルト(PW) M6X12	4	
46	89-1137-060152	六角ボルト(PW) M6X15	4	
47	80-1230-781-00	フラツパ	1	
48	80-1230-786-02	フラツパ押え(赤)	2	
49	89-1131-060162	六角ボルト(PW) M6X16	4	
50	89-1581-060042	座付袋ナット M6	4	
51~56	84-1712-720-00	前輪ASY	1	
51	84-1712-727-02	前輪(赤)	1	
52	84-1712-728-00	前輪カラー	1	
53	89-1113-120652	六角ボルト(8T) M12X65	1	
54	89-1750-120002	バネ座金 $\phi 12$	1	
55	89-1511-120042	六角ナット M12	1	
56	84-1712-726-00	前輪フォーク	1	
57~67	84-1712-723-00	前輪フォークASY	1	
57	84-1712-724-00	前輪上下ネジ	1	
58	84-1712-725-10	前輪フォークパイプ	1	
59	89-1611-080042	小型六角ナット M8	1	
60	89-1218-080162	ボルトM8X16(アプセット)	1	
61	89-1711-120003	平座金 12X21X2.5(ユニクロ)	1	
62	84-1712-739-00	前輪上下ハンドル	1	
63	89-1611-080042	小型六角ナット M8	1	
64	89-1218-080162	ボルトM8X16(アプセット)	1	
65	83-1160-165-00	丸頭ピン 10X72	1	
66	89-1711-100002	平座金 10X18X1.6	1	
67	83-1210-425-00	レバー握り 10	1	
68	84-1712-906-00	側板マーク	2	
69	83-1415-908-00	注意マーク	1	
70	84-1712-904-00	ローターマーク	1	
71	84-1712-911-00	高低マーク	1	
72	80-1210-926-00	爪回転マーク	1	
73~77	5-1712-510-000	前双輪 ASY	1	アタッチメント
73	80-1310-726-00	前輪フォーク	1	
74	80-1210-725-00	前輪マーク	2	
75	80-1310-727-00	前輪	2	
76	89-1711-120003	平座金 12X21X2.5(ユニクロ)	2	
77	89-2120-300252	割ピン 3X25	2	
78	80-1210-761-02	側板L(赤)	1	
79	80-1210-762-02	側板R(赤)	1	

Fig 2 ローターケース&ローター

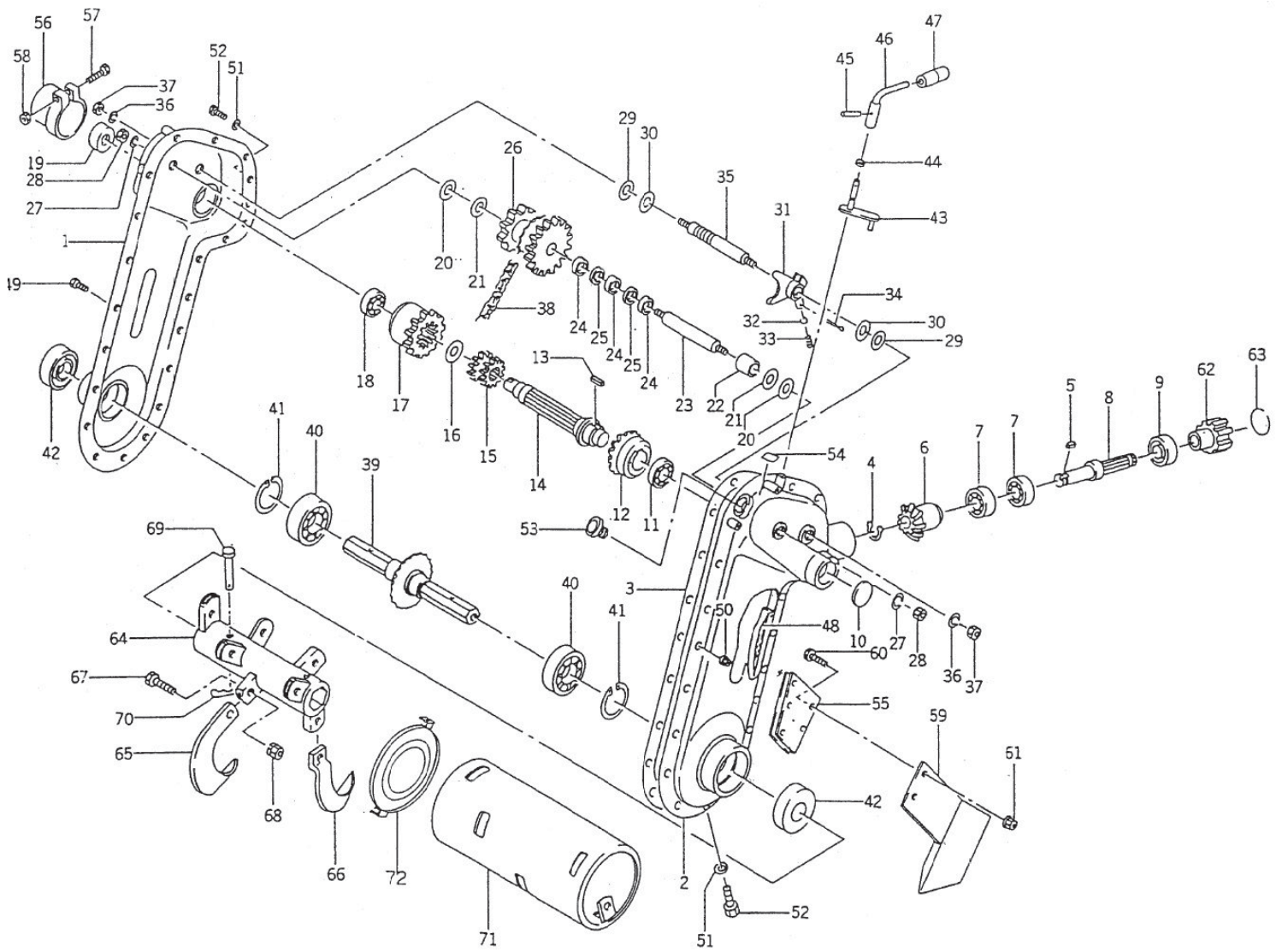


Fig 2 ローターケース&ロータリー

見出 番号	部 品 番 号	部 品 名	個 数	備 考
1~55	84-1712-600-20	ロータリーケースASY	1	
1	84-1712-602-02	ロータリーケースR(赤)	1	
2	84-1712-601-02	ロータリーケースL(赤)	1	
3	84-1712-607-00	ロータリーケースPK	1	
4	89-2511-000200	軸用止輪20	1	
5	89-2150-070240	キー(両丸)7X24	1	
6	84-1752-618-00	ベベルギヤ 19T	1	
7	89-3111-062044	ベアリング 6204	2	
8	84-1712-616-00	PTO軸	1	
9	89-5121-254708	オイルシール UE 25.47.08	1	
10	83-1210-673-00	メクラ蓋 38	1	
11	89-3241-070044	アンギュラベアリング7004	1	
12	84-1752-622-00	ベベルギヤ 31T	1	
13	89-2150-070240	キー(両丸)7X24	1	
14	84-1712-621-20	ロータリー 1軸	1	
15	84-1712-623-10	ロータリー第1軸シフトギヤ	1	
16	89-2531-000220	ドウシントメワ22	1	
17	84-1712-624-00	ロータリー第1軸トップギヤ	1	
18	89-3111-060044	ベアリング 6004	1	
19	89-5121-183810	オイルシール UE 18.38.10	1	
20	89-5230-120000	シールワッシャー 12	2	
21	84-1712-629-00	第2軸スラストワッシャー	2	
22	84-1712-633-10	ロータリー2軸カラー 25L	1	
23	84-1712-631-00	ロータリー第2軸	1	
24	83-1712-981-00	ニードルベアリング K18.17	3	
25	84-1712-634-00	ニードルスペーサー	2	
26	84-1712-632-10	ロータリー第2軸ギヤCMP	1	
27	89-1750-120002	バネ座金 φ12	2	
28	89-1511-120042	六角ナット M12	2	
29	89-5230-100000	シールワッシャー 10	2	
30	83-1210-352-00	スラストワッシャー 10*22*1.0	2	
31	84-1712-613-10	シフトフォーク	1	
32	89-3410-080000	鋼球8	1	
33	80-1210-161-00	玉押しバネ 1.4	1	
34	89-2120-200202	割ピン 2X20	1	
35	84-1712-612-00	ロータリーシフトフォーク軸	1	
36	89-1750-100002	バネ座金 φ10	2	
37	89-1611-100042	小型六角ナット M10	2	
38	89-6512-050052	チェーン #50-52	1	
39	84-1712-641-10	ロータリー軸CMP	1	
40	89-3111-060064	ベアリング 6006	2	
41	89-2512-000550	穴用止め輪 55	2	
42	83-1310-614-00	ウォーターシール MUD 30.55.15	2	
43	84-1712-611-00	スイングアームCMP	1	

Fig 2 ロータリーケース&ロータリー

見出 番号	部 品 番 号	部 品 名	個 数	備 考
44	89-5221-010000	Oリング P10	1	
45	89-2111-040022	スプリングピン 4X22	1	
46	84-1712-651-00	チェンジレバーCMP	1	
47	83-1711-426-00	レバー握り 12	1	
48	84-1712-646-00	タイトナーバネ	1	
49	89-1111-060122	六角ボルト(ナミカタ)M6*12	15	
50	83-1712-194-00	ターミナルナット M6	18	
51	89-5230-060000	シールワッシャー 6	3	
52	89-1113-060202	六角ボルト(8T) M6X20	6	
53	83-1210-684-00	オイル栓	1	
54	83-1712-923-00	油量マーク 1.6	1	
55	84-1712-657-02	残耕スキブラケットCMP(赤)	1	
56	80-1210-649-00	PTO キャップ	1	
57	89-1111-060252	六角ボルト M6X25	1	
58	89-1511-060042	六角ナット M6	1	
59	80-1210-658-02	残耕スキ(赤)	1	
60	89-1238-080202	小型六角ボルト (SW)M8X20(クロメート)	2	
61	89-1631-080042	座付小形六角ナット M8	2	
62	84-1752-614-07	PTOジョイント(オン)(黒)	1	
63	80-1751-169-00	PTOジョイント止め輪	1	
64~70	84-1712-801-00	ローターASY(L)	1	
	84-1712-802-00	ローターASY(R)	1	
64	80-1330-803-07	爪軸(左)(黒)	1	
	80-1330-804-07	爪軸(右)(黒)	1	
65	80-1330-821-00	ナタ爪(L)	6	
	80-1330-822-00	ナタ爪(R)	6	
66	80-1330-826-00	偏心爪(L)	2	
	80-1330-827-00	偏心爪(R)	2	
67	89-1111-100202	六角ボルト M10X20	16	
	89-1211-100202	小型六角ボルト M10X20	16	
68	89-1541-100002	六角ナット(SW) M10	16	
	89-1543-100002	小型六角ナット(SW) M10	16	
69	83-1131-152-00	平頭ピン8X53	2	
70	89-2131-080002	Rピン 8	2	
71	80-1330-811-00	ロータリードラム L		アタッチメント
	80-1330-812-00	ロータリードラム R		アタッチメント
72	85-1712-804-00	ロータリー皿		アタッチメント