

OR E C

発行No. RM81A/B-13

パーツカタログ
ラビットモア
RM81A
RM81B

《目 次》

フレーム部	1
ミッション部	18
ハンドル部	26
フロント部	28
刈取部	32
シート部	40
エンジン部	41

(株) オーレック

2021年10月5日

部品表のご使用について

1. 部品表の構成について

この部品表は、分解図と部品明細表から構成されています。

2. 部品表の見方について

お手持ちの機種名をお調べの上、該当する型式の分解図の見出し番号によって、必要な部品の部品番号、部品名、一台あたりの個数などを、部品明細表からお調べ下さい。尚、製品と同梱のパーツリストも、ご参照ください。

3. 部品の構成の表示は、見出し番号をまとめる方法で表示しております。

(例) 36～42 タイヤセット (12×5.50-6)

36	タイヤ (12×5.50-6)	37	タイヤパッキン
38	ホイール (12×5.50-6)	39	ホイールボス
40	六角ボルト M8×16	41	六角ボルト M8×20
42	六角ナット (SW) M8		

4. 部品番号について

部品コードは、次の様になっています。

部品コード	(製品コード)－(部位コード) ○○○○－○○○○○
部品コード	(製品コード)－(部位コード) ○○－○○○○－○○○－○○
標準部品	89－○○○○－○○○○○○
準標準部品	83－○○○○－○○○○○○

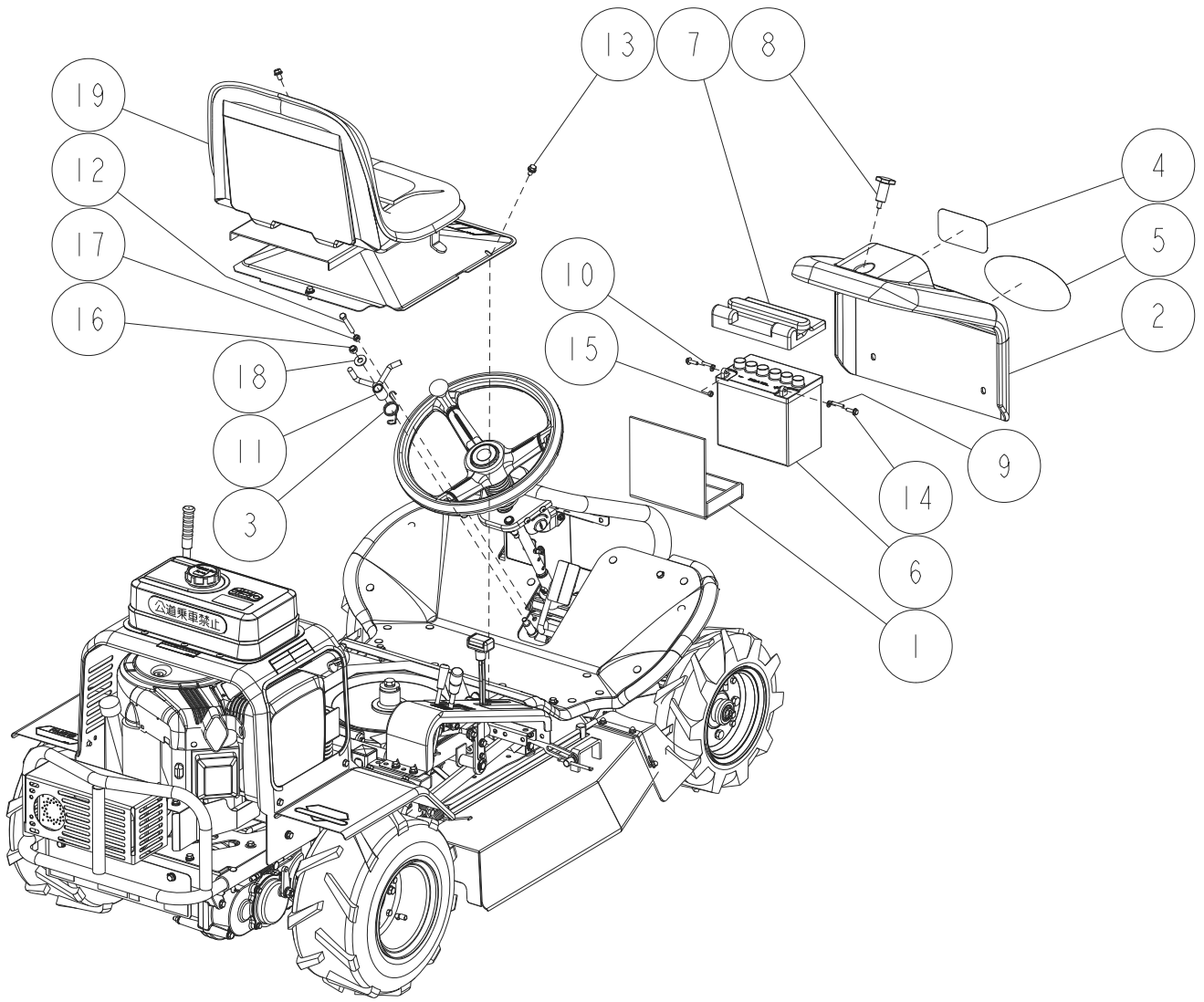
5. 部品注文について

部品は、全てコンピューターで管理されている為、ご注文の際は機種名、部品番号、部品名、数量を、特に部品番号は明確に、ご記入下さい。

6. 販売単価僅少な部品の販売単位

エンジン関係部品、及び消耗品(爪、ボルト、ナット等)のご注文は、なるべくまとめてお願いします。

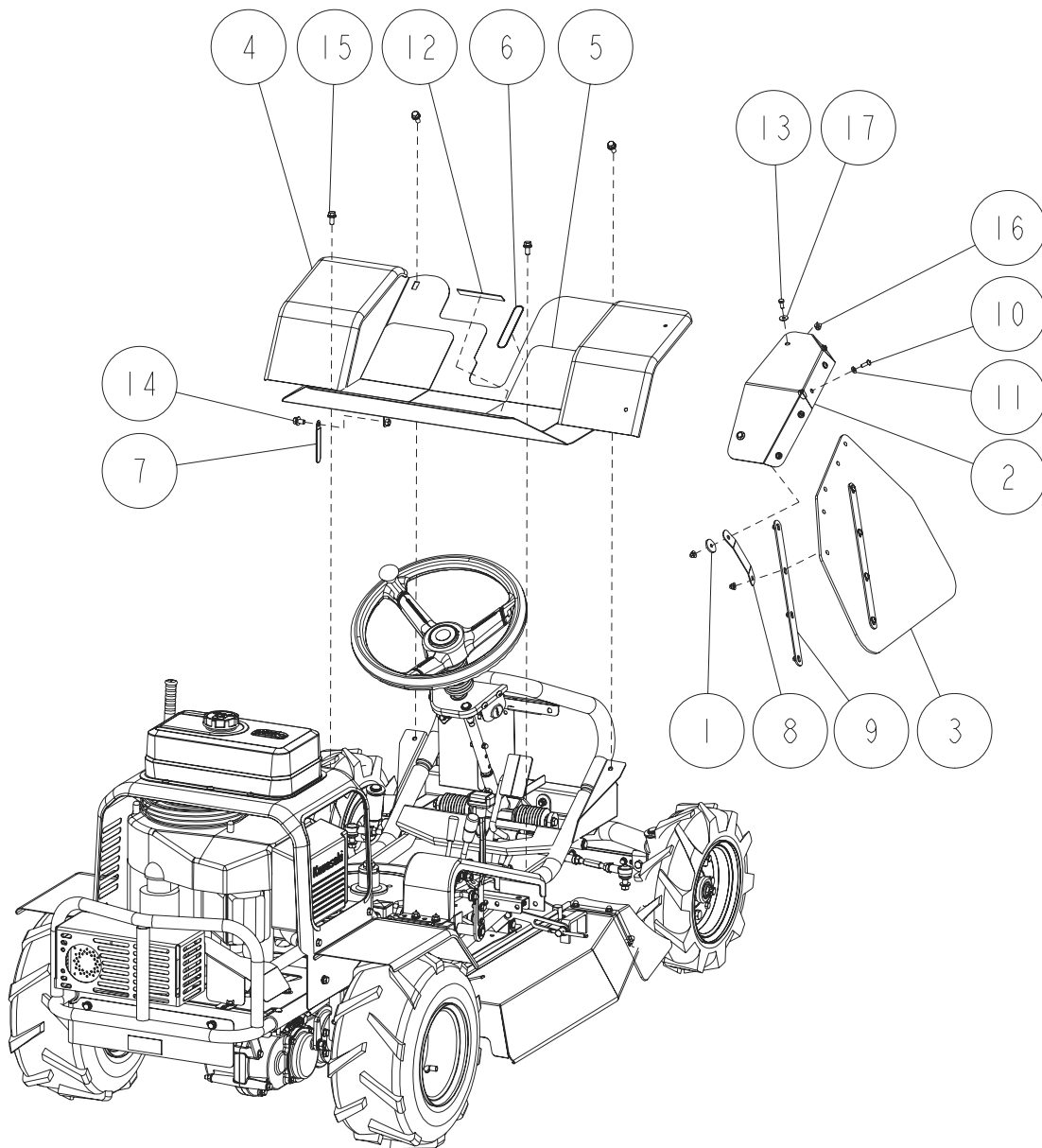
1/46 フレーム部 1/17



19	シート部	-	1	P40参照
18	89-1713-100002	平座金 11X25X2.3	1	
17	89-1611-080042	小型六角ナット M8	1	
16	89-1561-100002	小型Uナット M10	1	
15	バッテリー部品	六角ナット M6	2	
14	バッテリー部品	小型六角ボルト M6X20	2	
13	89-1233-080162	小型六角ボルト(SW.PW)M8X16	2	
12	89-1211-080552	小型六角ボルト M8X55	1	
11	0244-32200	ブレーキストッパCMP	1	
10	0207-77200	バッテリー(-)ケーブル	1	
9	0207-77100	バッテリー(+)ケーブル	1	
8	0207-76500	首長ノボルト M8x15	1	
7	0207-63200	バッテリーカバー	1	
6	80-1792-976-00	バッテリー(32A19L)	1	
5	80-1490-902-00	RM Jr銘板(オーレック)	1	オーレック
	80-1490-922-10	ラビットモア銘板(共立)	1	共立
	0207-77300	ラビットモア銘板(アグリップ)	1	アグリップ
4	80-1484-909-00	RMマーク	1	
3	80-1484-356-00	ブレーキストッパー戻しバネ	1	
2	80-1484-213-00	フロントカバー	1	
1	80-1482-971-00	バッテリークッション	1	
番号	部品番号	部品名	個数	備考

2/46

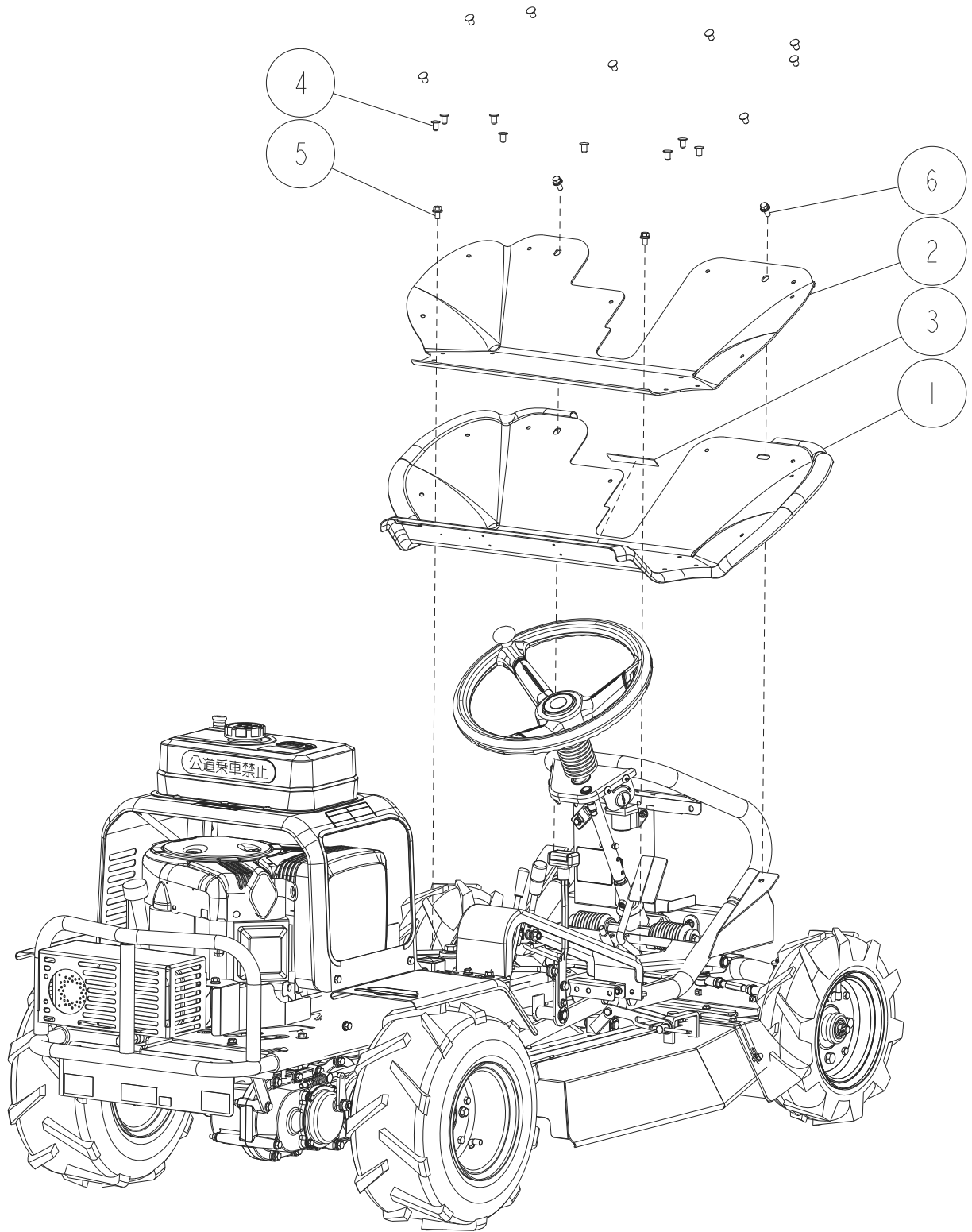
フレーム部 2/17 カワサキエンジン RM81A



17	89-1713-060002	平座金 6X18X1.6	2	
16	89-1581-060042	座付袋ナット M6	11	
15	89-1233-080202	小型六角ボルト(SW.PW)M8X20	4	
14	89-1233-080162	小型六角ボルト(SW.PW)M8X16	1	
13	89-1111-060142	六角ボルト M6X14	2	
12	83-1310-902-00	社名シール(オーレック)	1	オーレック
	83-1493-902-00	アグリップ社名マーク	1	アグリップ
11	0217-72300	平座金(黒メッキ)Φ6×Φ13	9	
10	0217-72200	六角穴付ボタンプルM6X18(黒メッキ)	9	
9	0217-20800	ゴムカバー補強	2	
8	0217-20300	連結補強バー	1	
7	80-1792-988-00	ハーネスクリップ	1	
6	80-1792-922-00	クラッチ/ブレーキ	1	
5	80-1490-366-00	ステップマット	2	
4	80-1490-365-00	ステップ	1	
3	80-1490-202-00	フェンダーカバーゴム(80J)	1	
2	80-1490-201-00	フェンダーカバー(80J)	1	
1	80-1486-701-00	座金6×28×3.0	5	
番号	部品番号	部品名	個数	備考

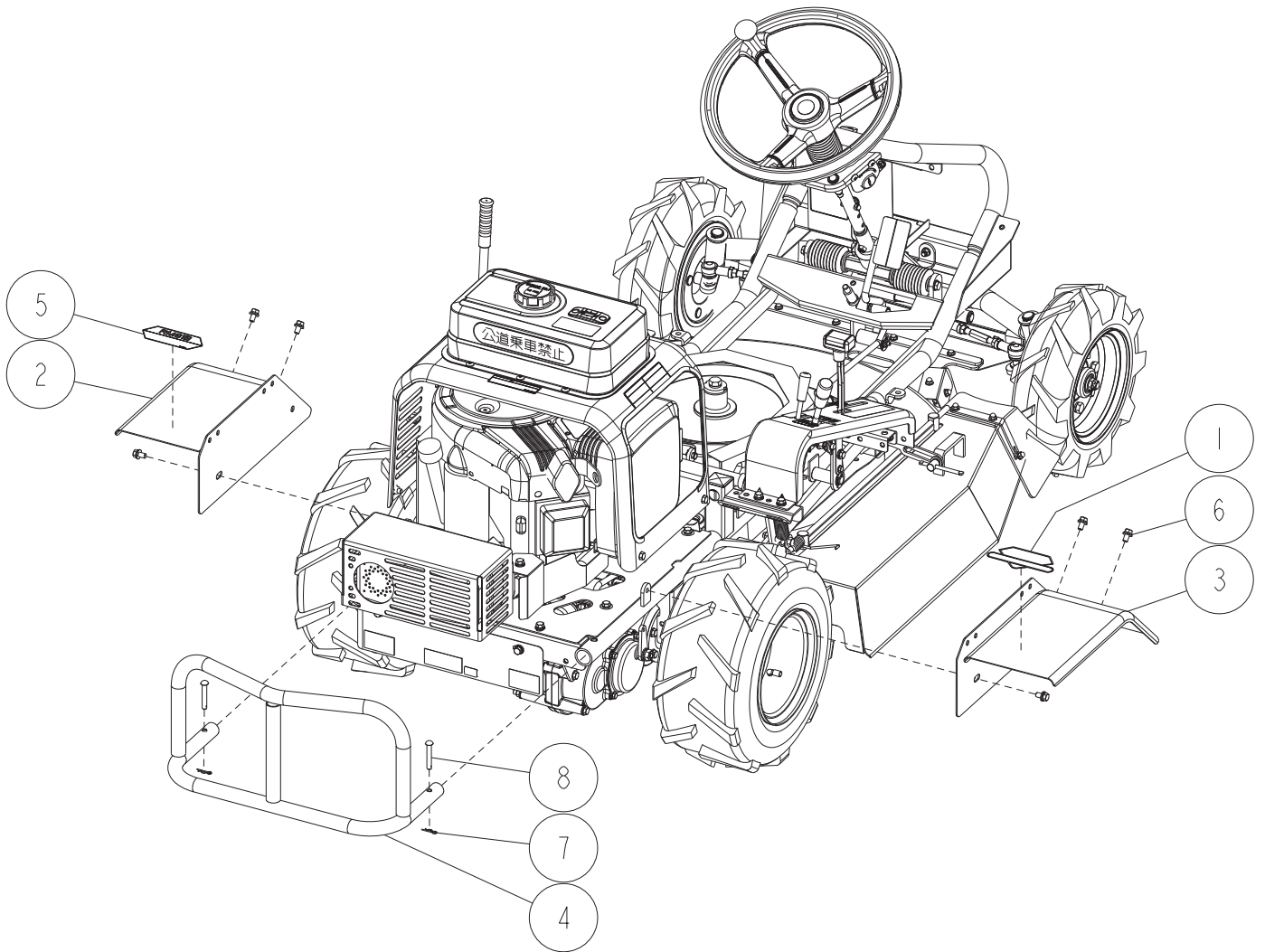
3/46

フレーム部 3/17 B&Sエンジン RM81B



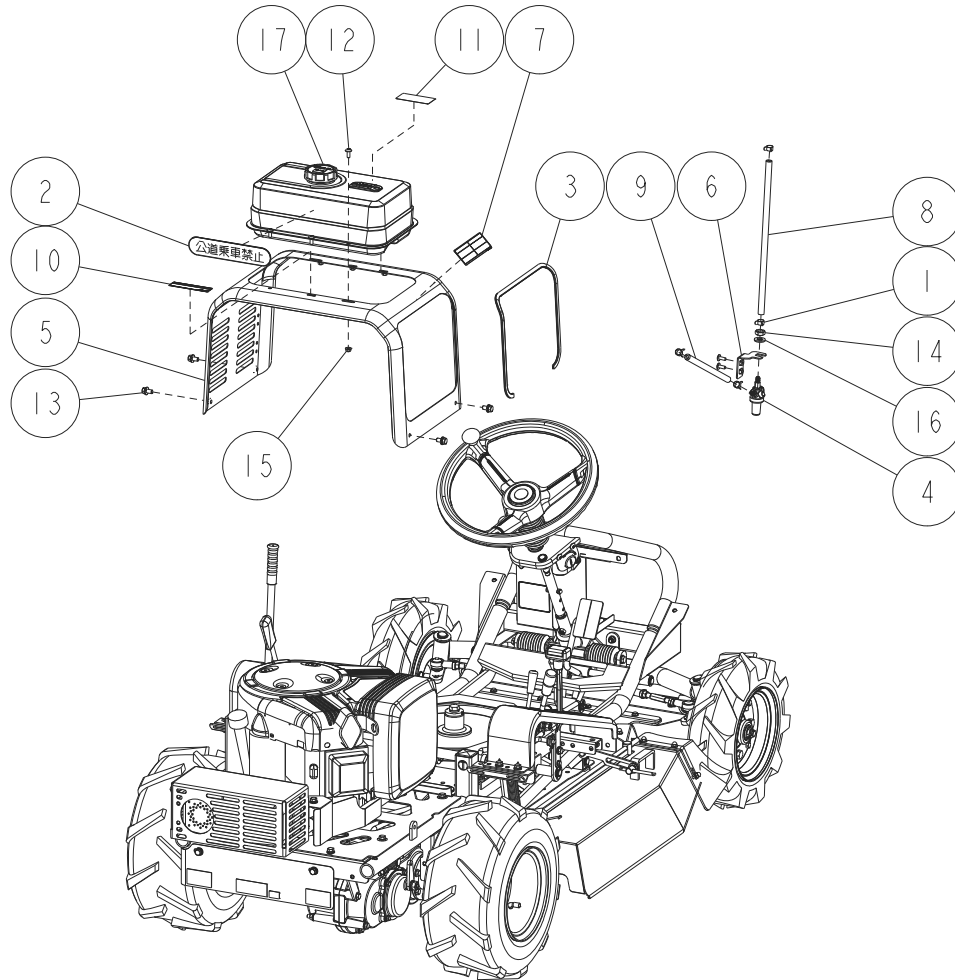
6	89-1233-080202	小型六角ボルト(SW.PW)M8X20	2	
5	89-1233-080162	小型六角ボルト(SW.PW)M8X16	2	
4	83-1484-369-00	クリスマスツリークリップ(5347)	16	
3	83-1310-902-00	社名シール(オーレック)	1	オーレック
	83-1493-902-00	アグリップ社名マーク	1	アグリップ
2	0284-71500	ステップゴム(88)	1	
1	0271-20210	ステップ(81A)	1	
番号	部品番号	部品名	個数	備考

4/46 フレーム部 4/17



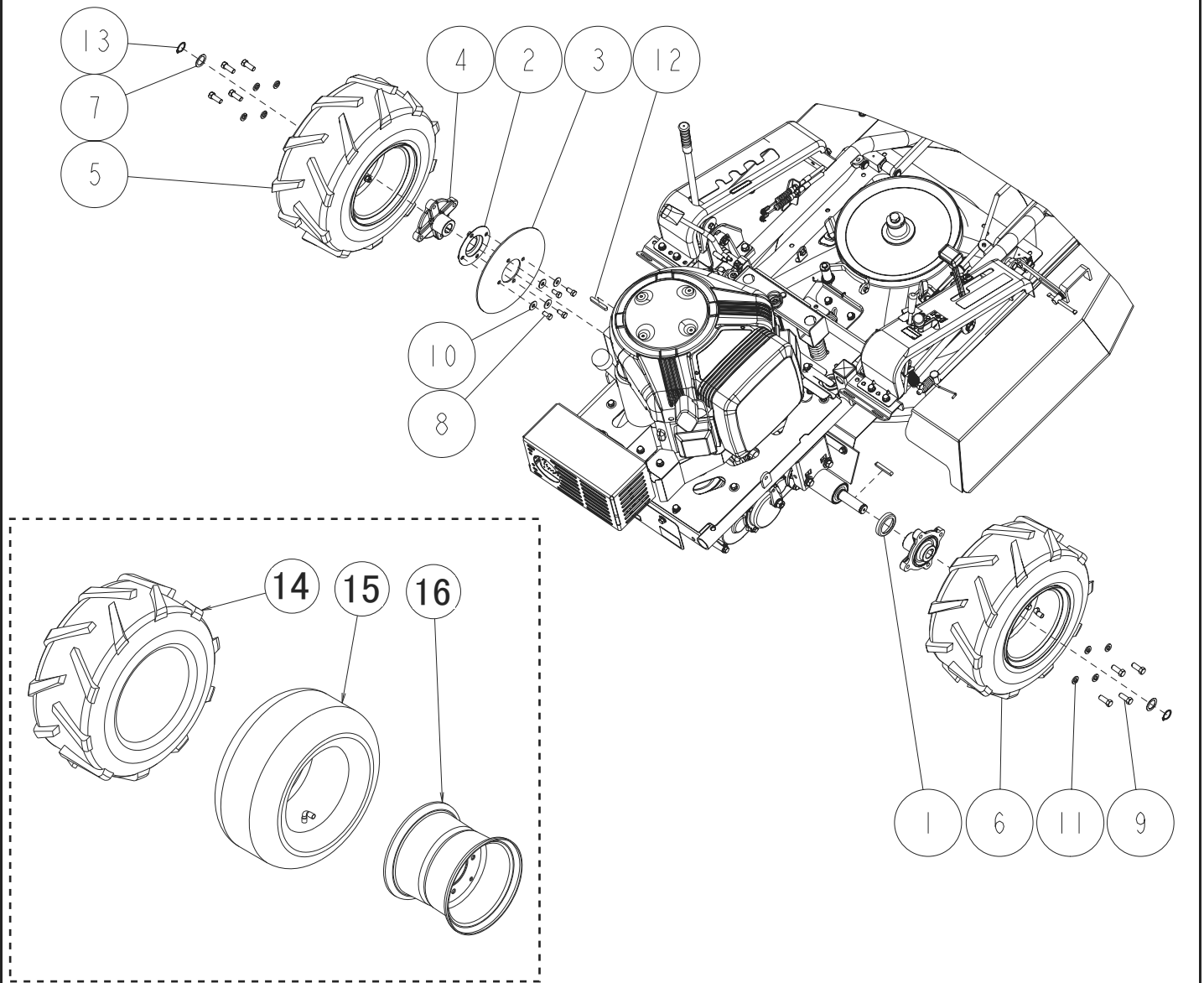
8	89-2191-080502	丸頭ピン8x50 アナツキ	2	
7	89-2131-080002	Rピン 8	2	
6	89-1233-080162	小型六角ボルト(SW.PW)M8X16	6	
5	0271-70100	RM81A銘板	1	オーレック・共立 アグリップ
	0271-70200	ARM81A銘板	1	
4	0247-20400	サブフレームCMP	1	
3	0237-60200	フェンダー(右)CMP	1	
2	0237-60100	フェンダー(左)CMP	1	
1	80-1484-903-00	ラビットモア銘板(中)	1	
番号	部品番号	部品名	個数	備考

5/46 フレーム部 5/17



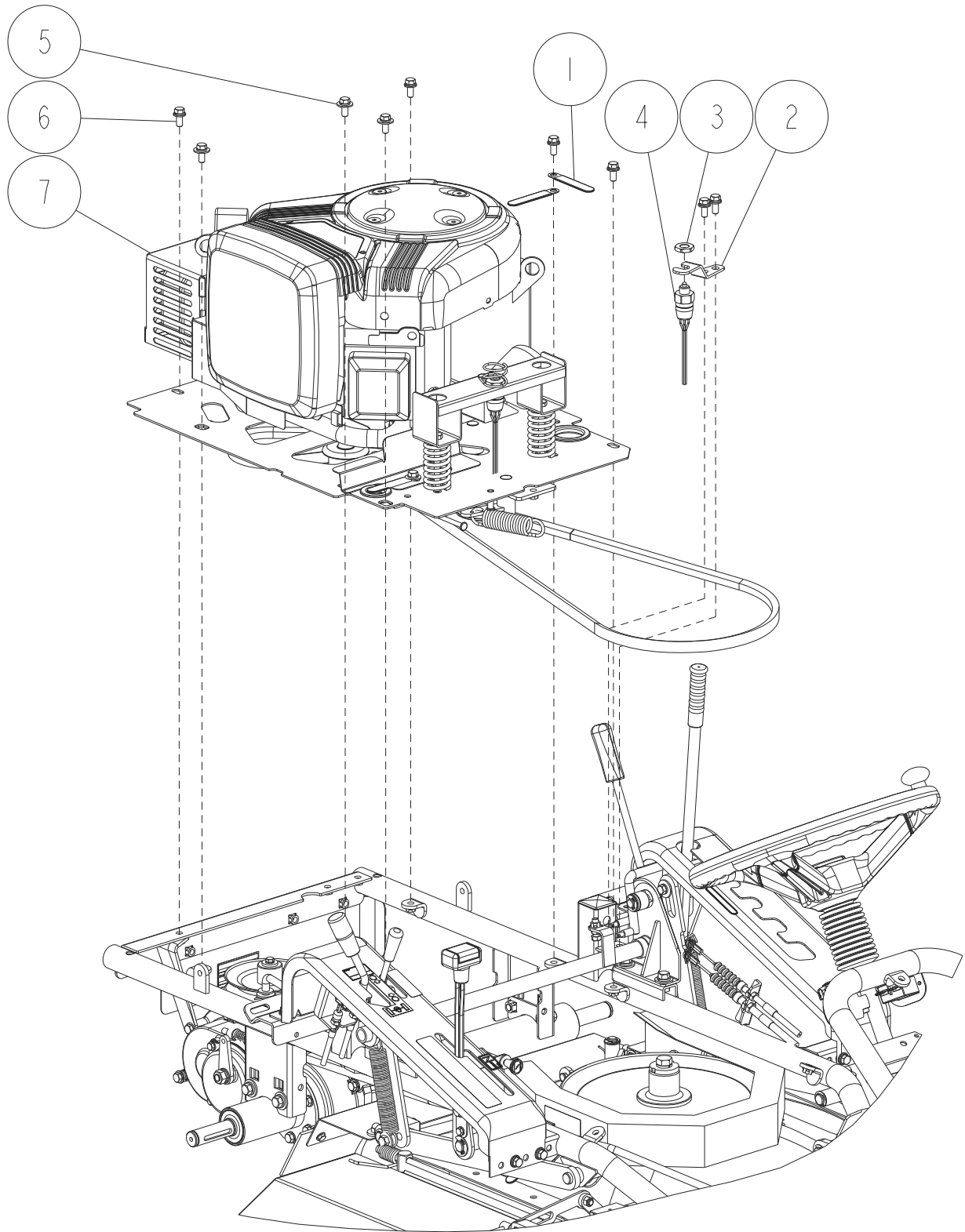
17	エンジン部品	フューエルタンクAssy	1	
	88-221AB0512	皿コネジ(+ジアナ)5*12	1	
	88-49019-2107	タンクフィルター	1	
	88-51001-2258-9H	燃料タンクCMP	1	
	88-51048-2052	タンクキャップAssy	1	
	88-52005-2100	タンクゲージ	1	
16	89-1714-120002	平座金 12X24X2.3(並丸)	1	
15	89-1531-060042	座付小型六角ナットM6	6	
14	89-1514-120042	六角ナット(3種) M12(細目)	1	
13	89-1233-080162	小型六角ボルト(SW.PW)M8X16	4	
12	89-1159-060168	トラス小ネジ M6×16(黒メッキ)	8	
11	0294-72900	エンジン注意マーク	1	
10	0289-72100	エンジンオイルステッカー	1	
9	0284-70400	燃料ホース(タンク側)	1	ブリクスイエンジン
	0207-71800	燃料ホースK(6X12X460)	1	カワサキエンジン
8	0271-73100	燃料ホース(L360)	1	ブリクスイエンジン
	0215-71500	燃料ホース(B&S)赤	1	カワサキエンジン
7	0244-81900	エンジンメンテマーク	1	
6	0238-60300	コックブラケットCMP	1	
5	0215-60110	タンクBK CMP	1	
4	0207-82800	燃料コック(SK-M-1 ASSY)	1	
3	0207-74610	トリム9×750	1	
2	80-1791-935-00	公道乗車禁止マーク	1	
1	80-1483-988-00	ホースクリップ17	4	
番号	部品番号	部品名	個数	備考

6/46 フレーム部 6/17



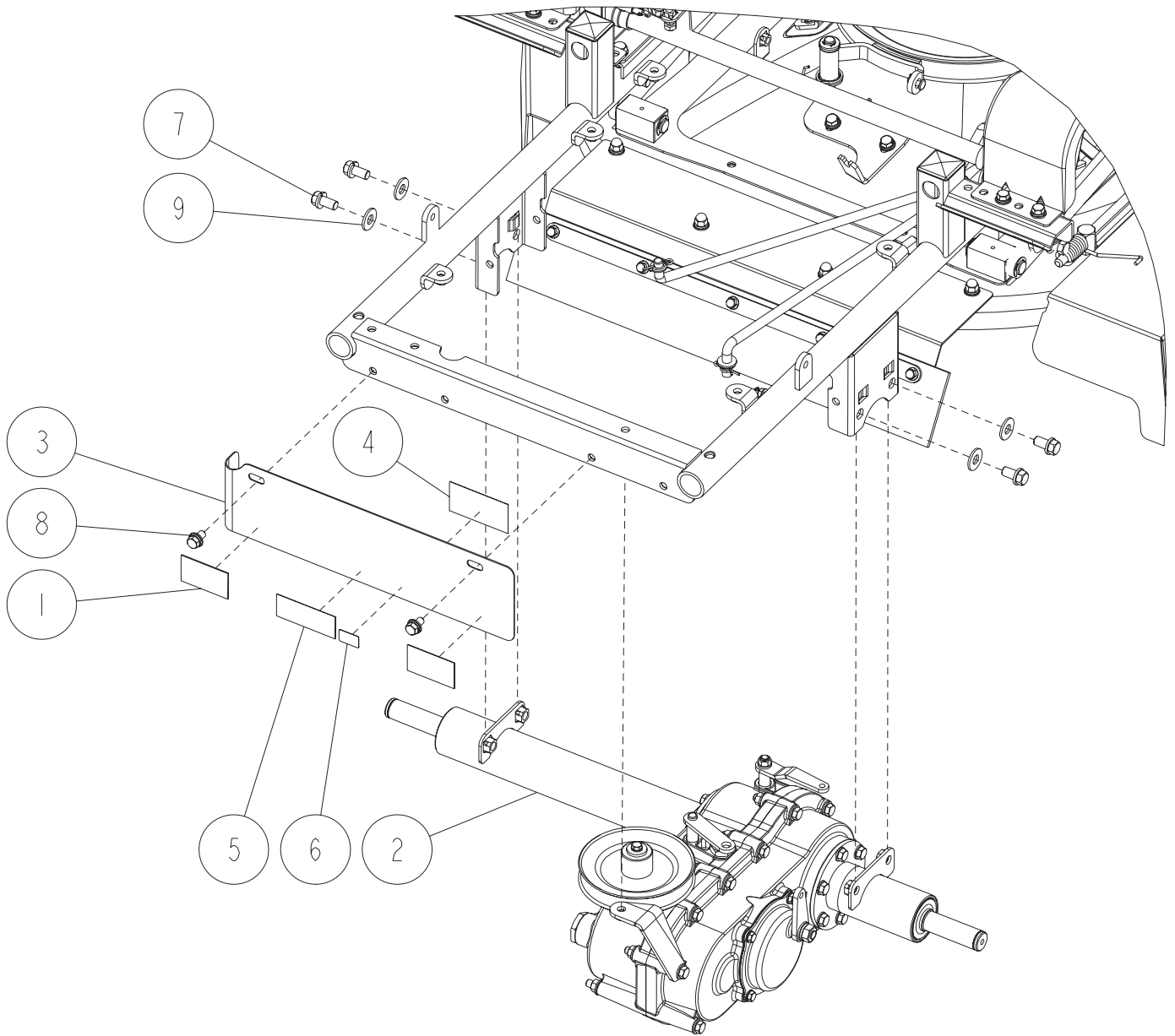
16	80-1751-407-00	ホイールセット	(2)	
15	80-1751-404-00	チューブ	(2)	
14	80-1751-401-00	タイヤ(16X7.00-8)	(2)	
13	89-2511-000220	軸用止め輪 22	2	
12	89-2150-070500	キー(両丸)7×50	2	
11	89-1750-100002	バネ座金 φ10	8	
10	89-1713-080002	平座金 8X22X1.6	4	
9	89-1213-100252	小型六角ボルト(8T) M10X25	8	
8	89-1211-080162	小型六角ボルト M8X16	4	
7	83-1310-374-00	スラストワッシャー 22X32X1.0	2	
6	80-1751-412-00	後輪タイヤ右ASSYボス無	1	
5	80-1751-411-00	後輪タイヤ左ASSYボス無	1	
4	80-1485-414-00	後輪ホイールボス	2	
3	80-1482-426-00	後輪ゴムカバー	1	
2	80-1482-424-00	車軸ダストカバー	1	
1	80-1415-441-00	ダストカバー	1	
番号	部品番号	部品名	個数	備考

7/46 フレーム部 7/17



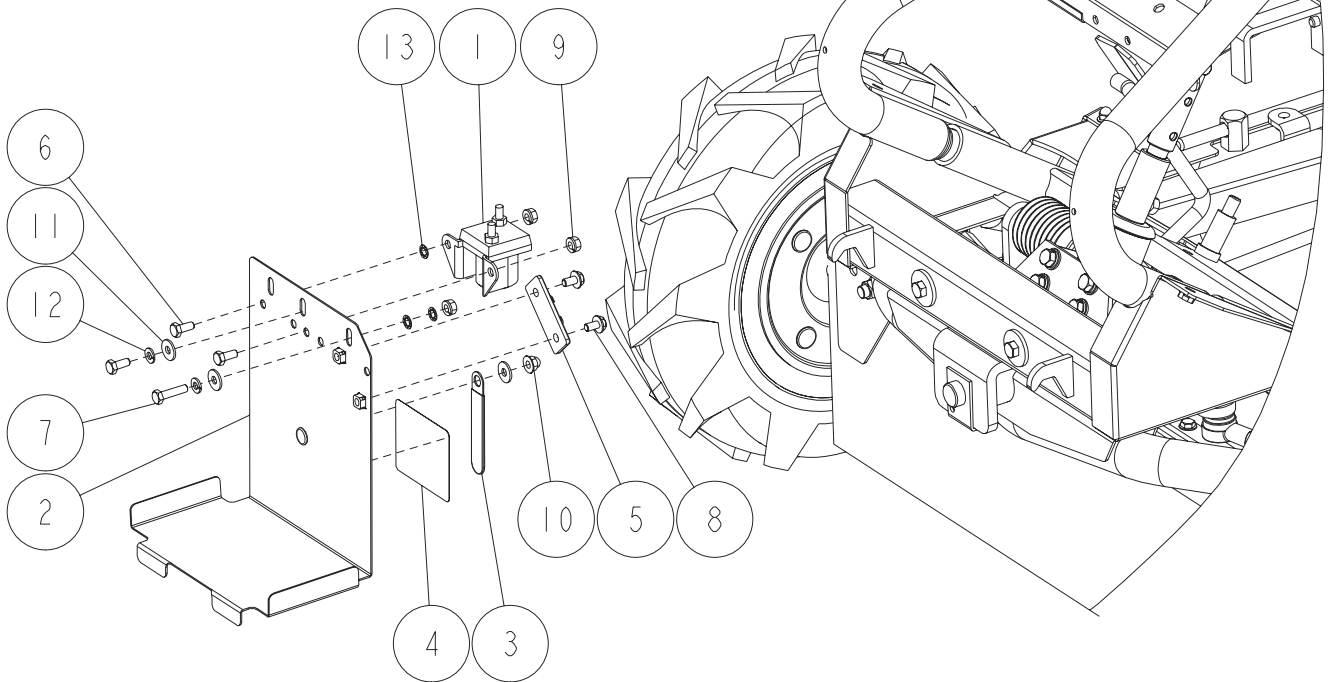
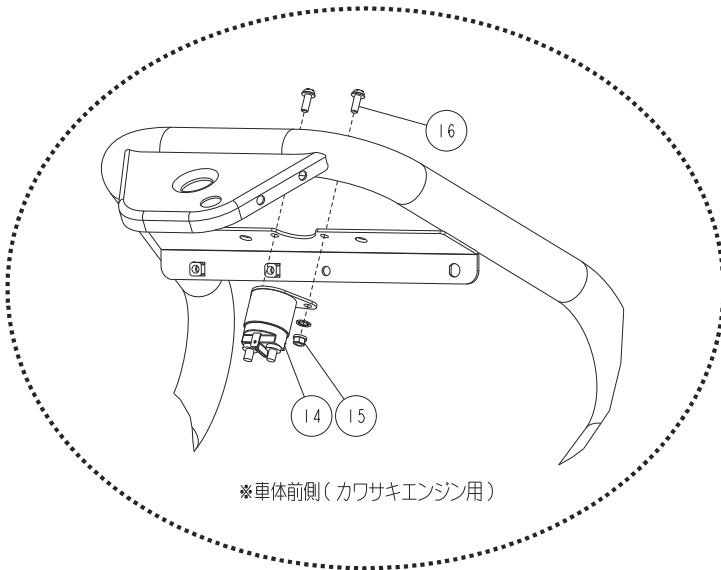
7	エンジン部	-	1	P41~参照
6	89-1233-080202	小型六角ボルト(SW.PW)M8X20	6	
5	83-1490-114-00	小型六角ボルト(SW.PW大)M8X20	3	
4	0207-74400	セーフティスイッチ K17850	1	
3	0207-72800	スイッチロックナット	1	
2	0207-10610	刈高さスイッチ固定板	1	
1	80-1792-988-00	ハーネスクリップ	2	
番号	部品番号	部品名	個数	備考

8/46 フレーム部 8/17



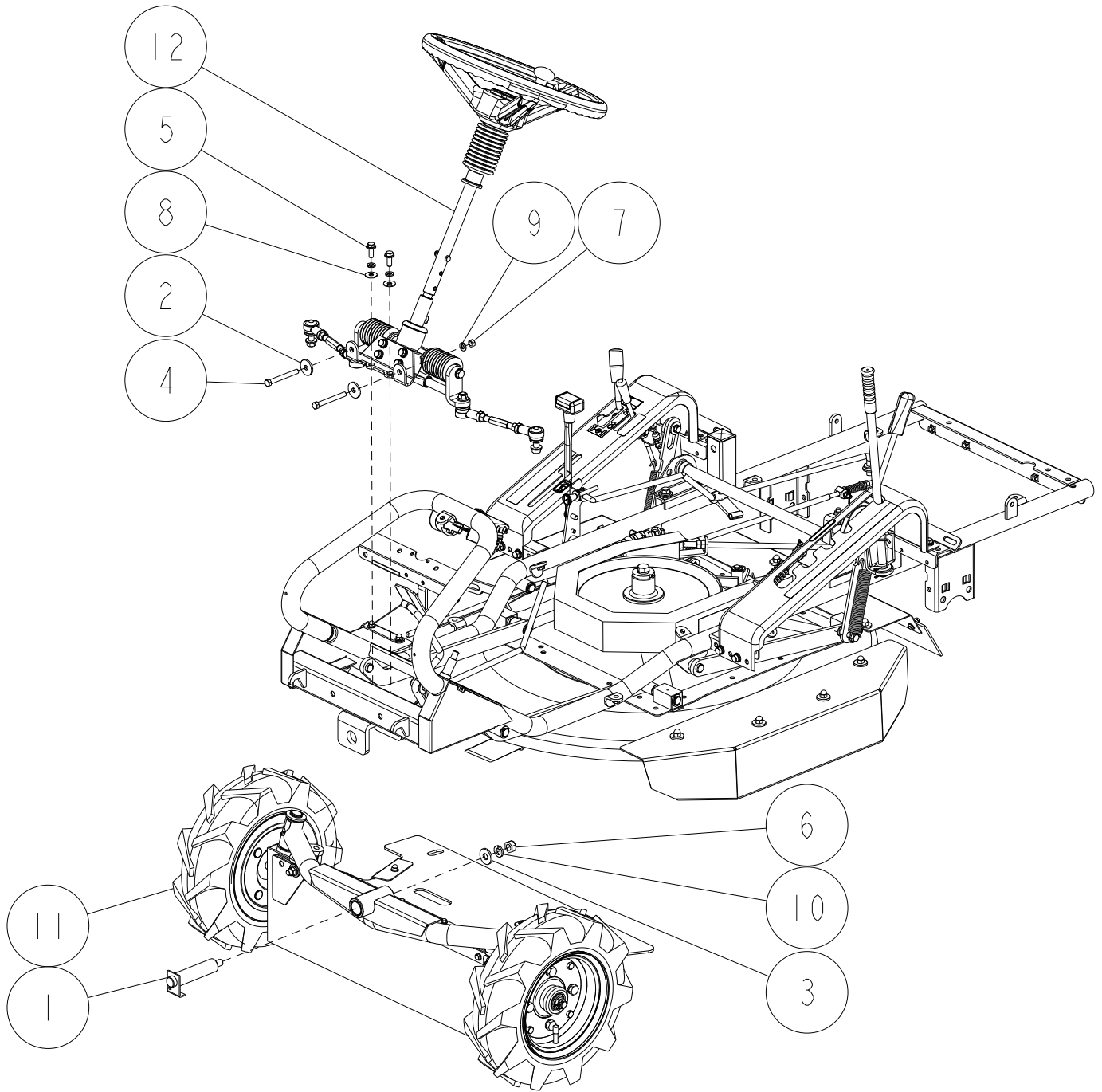
9	89-1713-100002	平座金 11X25X2.3	4	
8	89-1233-080162	小型六角ボルト(SW.PW)M8X16	2	
7	89-1232-100202	小形六角ボルト(SW) M10X20	4	
6	83-1712-923-00	ギアオイル1.6	1	
5	83-1516-908-00	注意マーク17	1	
4	83-1490-920-10	ベルトサイズマーク	1	
3	0207-61900	リヤベルトカバー	1	
2	80-1491-100-20	ミッションASSY(デフロック有)	1	
1	80-1484-907-00	反射シート	2	
番号	部品番号	部品名	個数	備考

9/46 フレーム部 9/17



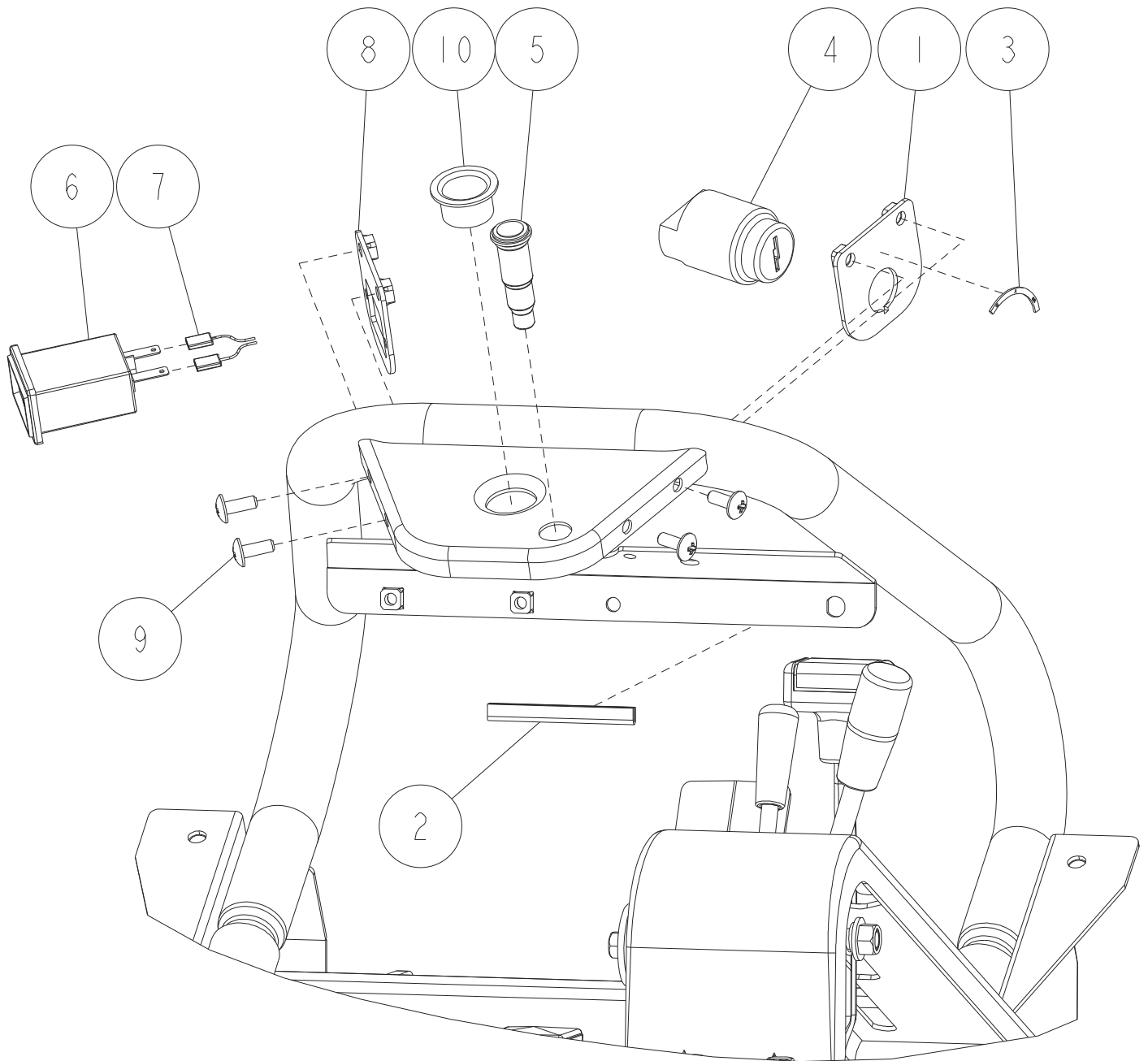
16	89-1155-050142	十字付なべ小ネジ(PW)M5X14	2	
15	89-1541-050002	六角ナット(SW) M5	2	
14	エンジン部品	マグネットスイッチ(K)	1	
13	89-1812-060002	歯付座金(内歯)6	4	
12	89-1750-060002	バネ座金 φ6	2	
11	89-1713-060002	平座金 6X18X1.6	3	
10	89-1581-060042	座付袋ナット M6	1	
9	89-1541-060002	六角ナット(SW) M6	3	
8	89-1137-060122	六角ボルト(PW) M6X12 アプセット	2	
7	89-1111-060252	六角ボルト M6X25	1	
6	89-1111-060142	六角ボルト M6X14	3	
5	0207-79200	ヒューズボックスブラケット	1	
4	0207-75900	駐車ブレーキマーク	1	
3	80-1792-988-00	ハーネスクリップ	1	
2	80-1490-383-40	バッテリーキャリアCMP	1	
1	80-1483-978-00	マグネットスイッチ(B&S)	1	
番号	部品番号	部品名	個数	備考

10/46 フレーム部 10/17



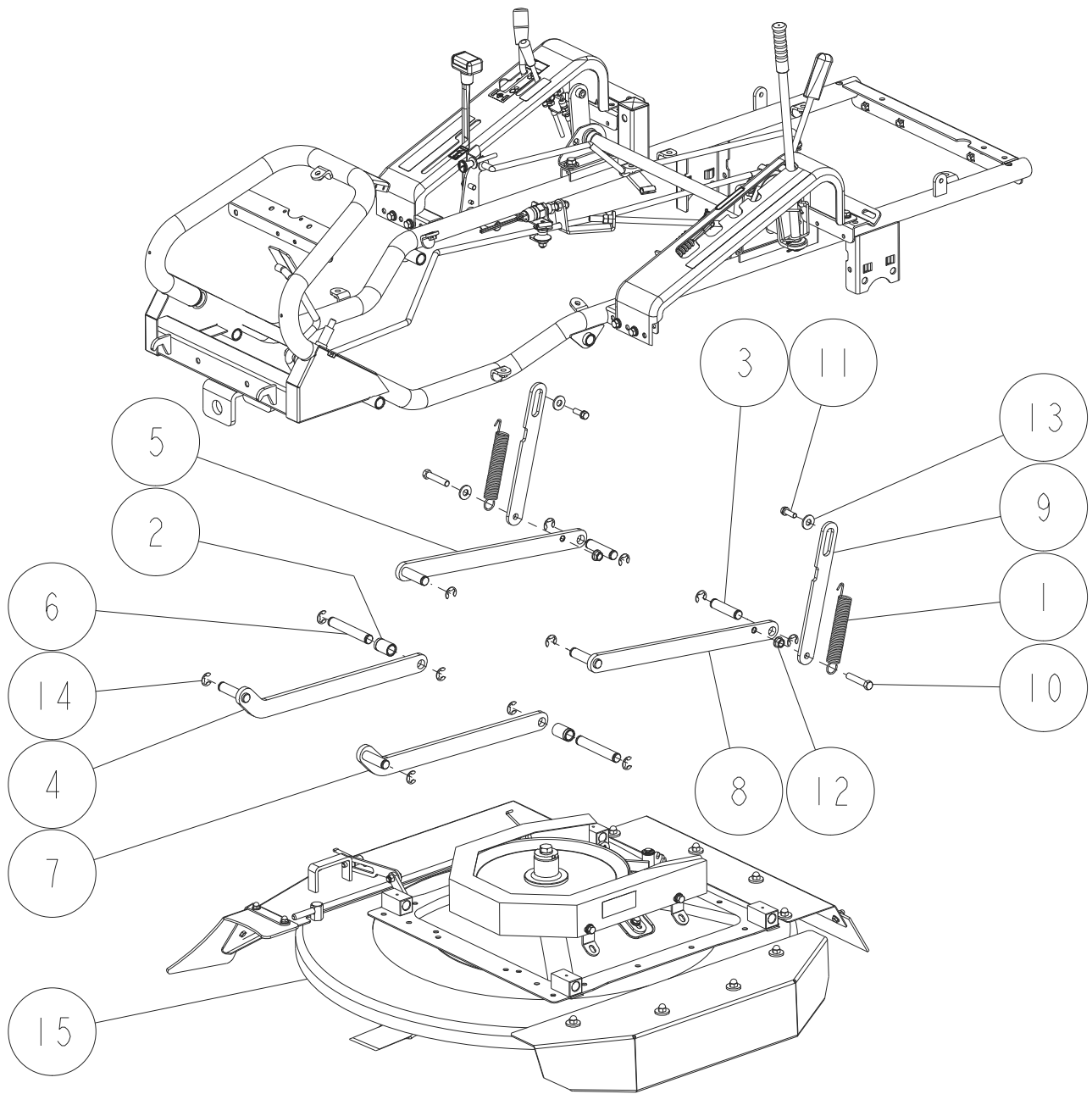
12	ハンドル部	-	1	P26~参照
11	フロント部	-	1	P28~参照
10	89-1750-120002	バネ座金 φ12	1	
9	89-1750-080002	バネ座金 φ8	4	
8	89-1713-080002	平座金 8X22X1.6	2	
7	89-1611-080042	小型六角ナット M8	2	
6	89-1551-120002	Uナット M12	1	
5	89-1253-080202	座付小形六角ボルト(8T) M8X20	2	
4	89-1211-080702	小型六角ボルト M8X70	2	
3	83-1481-328-00	座金 12X30X3.2	1	
2	83-1415-312-00	平座金 9X30X3.2	2	
1	80-1490-713-10	センターピンCMP	1	
番号	部品番号	部品名	個数	備考

11/46 フレーム部 11/17



10	89-3511-022150	DUブッシュ 22.15.33F	1	
9	89-1159-060168	トラス小ネジ M6×16(黒メッキ)	4	
8	85-1484-943-10	アワメータブラケットCMP	1	
7	85-1484-942-00	アワメータ用ハーネス	1	
6	0244-73600	アワメーター	1	
5	0207-79300	パイロットランプ (PL056GB03)	1	
4	0207-79700	キースイッチ	1	ブリグスエンジン
	エンジン部品	キースイッチ(K)	1	カワサキエンジン
3	80-1484-913-00	キーマーク	1	
2	80-1482-493-00	溝ゴム L73	1	
1	80-1482-332-00	キースイッチブラケットCMP	1	ブリグスエンジン
	80-1482-331-00	キースイッチブラケットCMP	1	カワサキエンジン
番号	部品番号	部品名	個数	備考

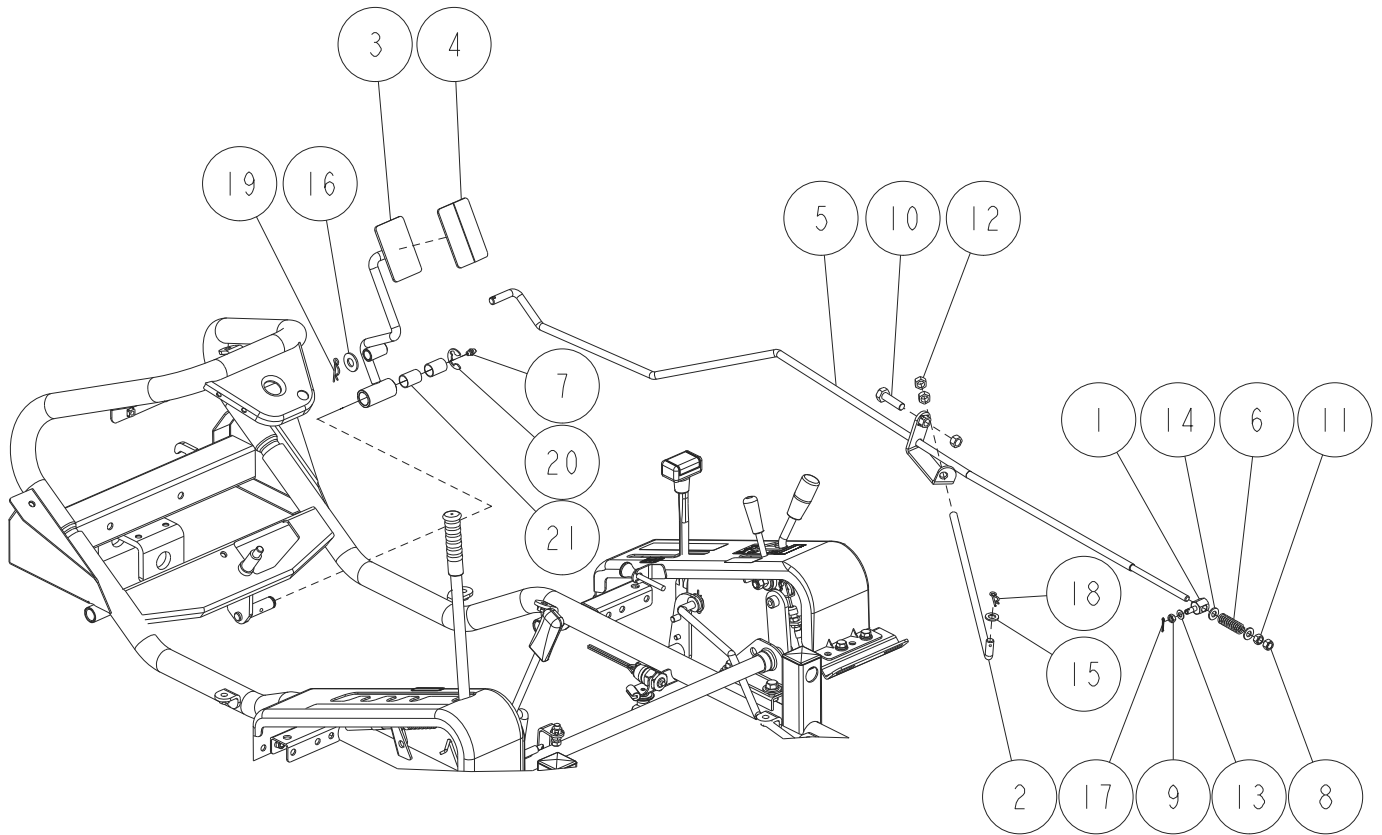
12/46 フレーム部 12/17



15	刈取部	-	1	P32~参照
14	89-2521-000120	E型止め輪 12	12	
13	89-1713-100002	平座金 11X25X2.3(3箇所)	3	
12	89-1631-100042	座付小形六角ナット M10	2	
11	89-1232-080252	小形六角ボルト(SW) M8X25	2	
10	89-1213-100502	小型六角ボルト(8T) M10X50	2	
9	0271-27500	上下接続板	2	
8	80-1490-718-10	リンクアーム(左後)	1	
7	80-1490-717-10	リンクアーム(左前)	1	
6	80-1490-709-10	リンクピンB	2	
5	80-1490-708-20	リンクアーム(右後)	1	
4	80-1490-707-20	リンクアーム(右前)	1	
3	80-1490-706-10	リンクピンB	2	
2	80-1490-705-00	リンクカラー	2	
1	80-1484-276-10	上下バネ	2	
番号	部品番号	部品名	個数	備考

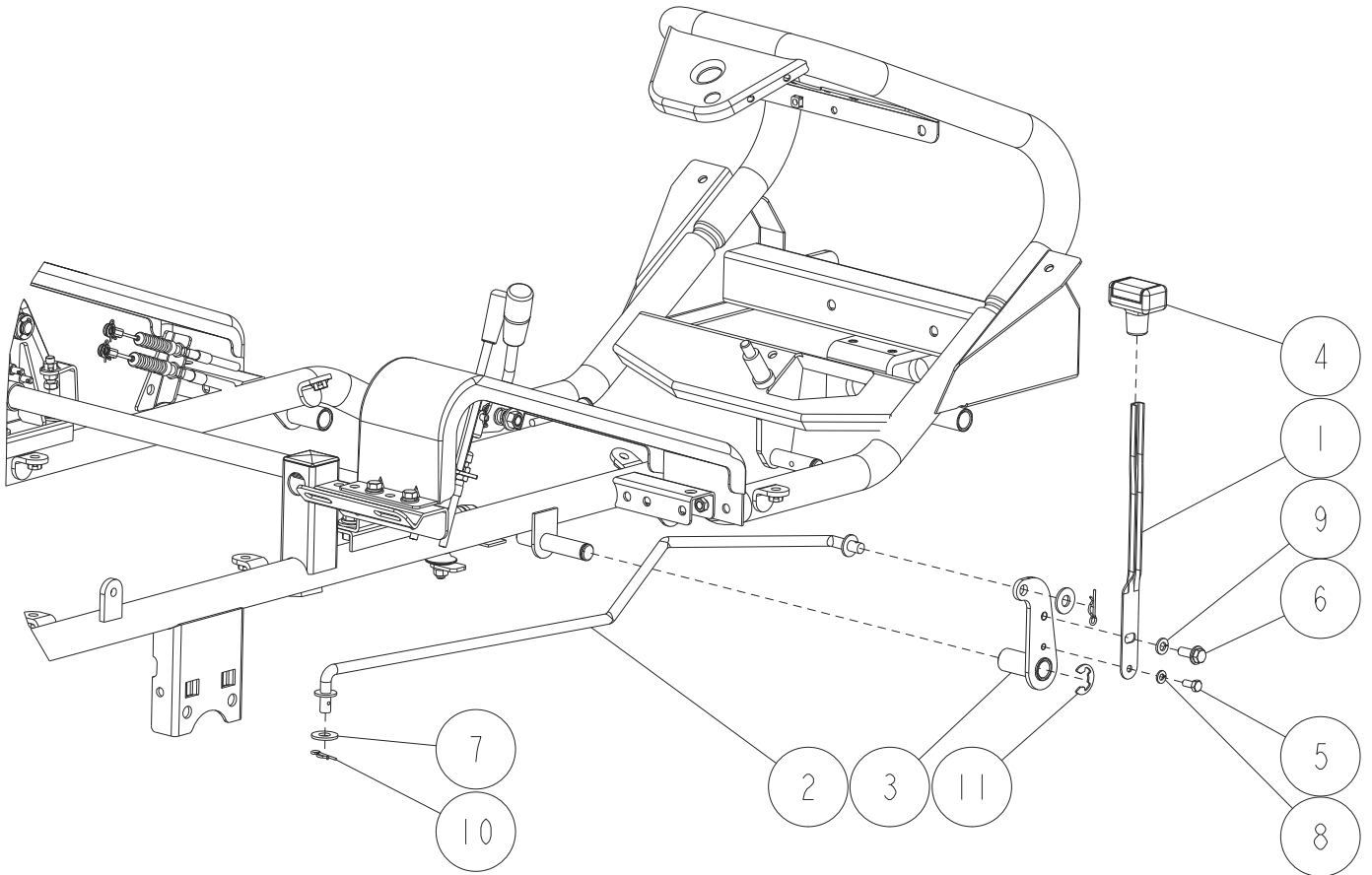
13/46

フレーム部 13/17



21	89-3510-016250	DUブッシュ 16.25	2	
20	89-2521-000150	E型止め輪 15	1	
19	89-2131-120002	Rピン 12	1	
18	89-2131-100002	Rピン 10	1	
17	89-2120-200152	割ピン 2X15	1	
16	89-1713-120002	平座金 12X26X2.3(3個)	1	
15	89-1711-100002	平座金 10X18X1.6	1	
14	89-1711-080002	平座金 8X18X1.6	2	
13	89-1711-060002	平座金 6X13X1.0	1	
12	89-1611-100042	小型六角ナット M10	3	
11	89-1611-080042	小型六角ナット M8	1	
10	89-1113-100357	六角ボルト(8T)M10×35センネジ	1	
9	83-1493-198-00	Uナット M6(メック)	1	
8	83-1490-198-00	小型Uナット M8(メック)	1	
7	83-1415-975-00	グリスニップルM6	1	
6	0237-71100	バネ 40	1	
5	0237-31100	ブレーキロッドCMP	1	
4	80-1781-943-00	ペダルゴム	1	
3	80-1490-351-00	ブレーキペダルCMP	1	
2	80-1484-361-00	走行ロッド	1	
1	80-1481-358-10	ブレーキジョイント	1	
番号	部品番号	部品名	個数	備考

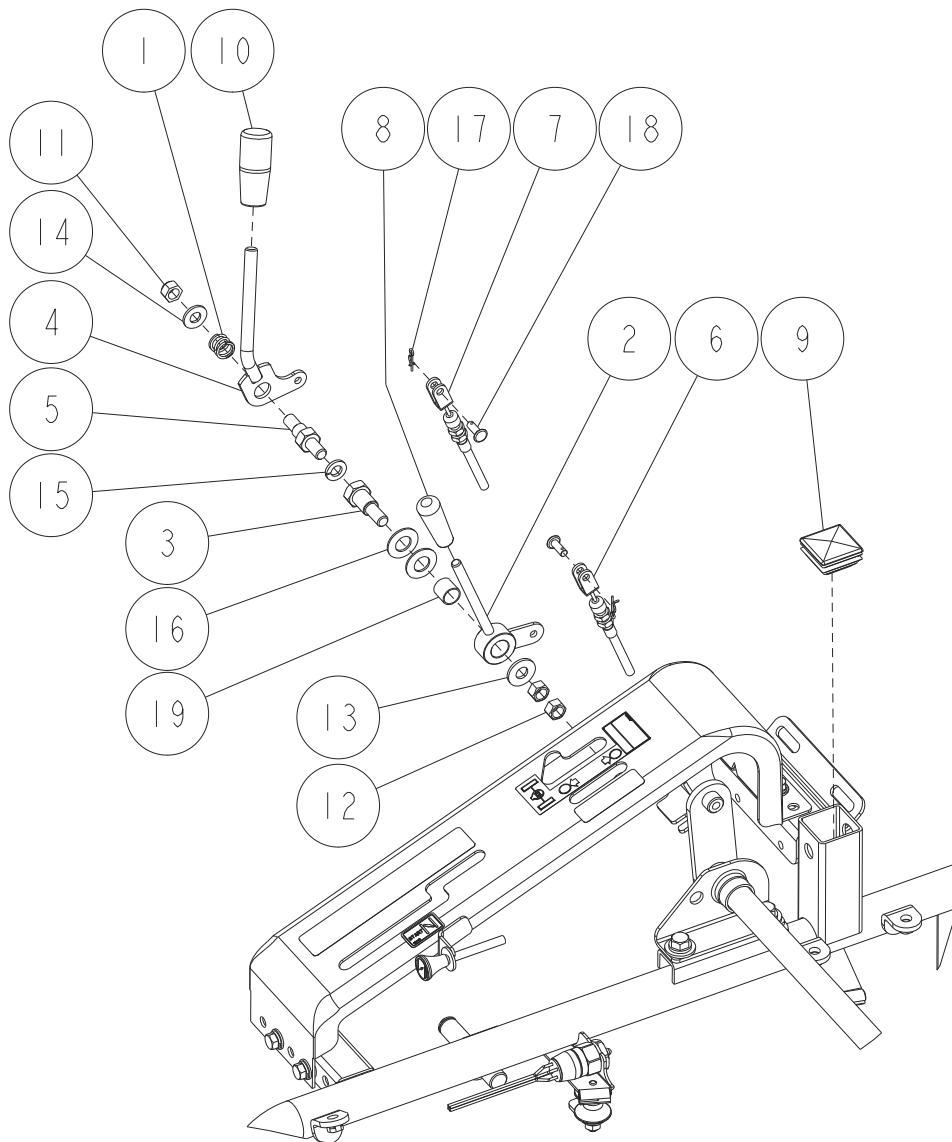
14/46 フレーム部 14/17



11	89-2521-000150	E型止め輪 15	1	
10	89-2131-100002	Rピン 10	2	
9	89-1750-080002	バネ座金 φ8	1	
8	89-1750-060002	バネ座金 φ6	1	
7	89-1713-100002	平座金 11X25X2.3(3価)	2	
6	89-1251-080202	座付小形六角ボルト M8X20	1	
5	89-1113-060143	六角ボルト(8T) M6X14	1	
4	83-1417-435-00	レバー握り(十字赤)	1	
3	0247-26400	チェンジレバーボスCMP	1	
2	0240-26100	シフトロッドCMP	1	
1	80-1490-263-10	チェンジレバー	1	
番号	部品番号	部品名	個数	備考

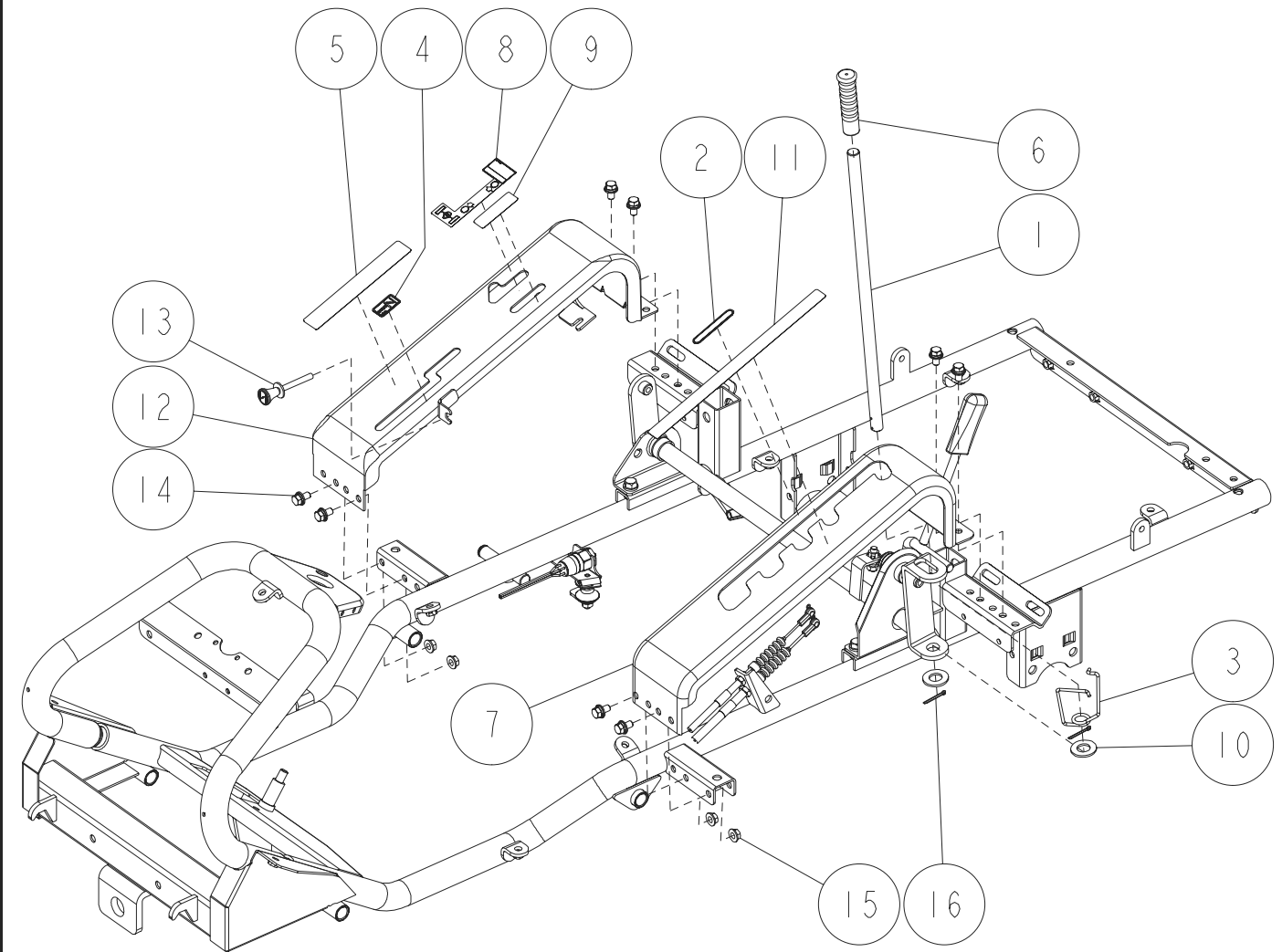
15/46

フレーム部 15/17



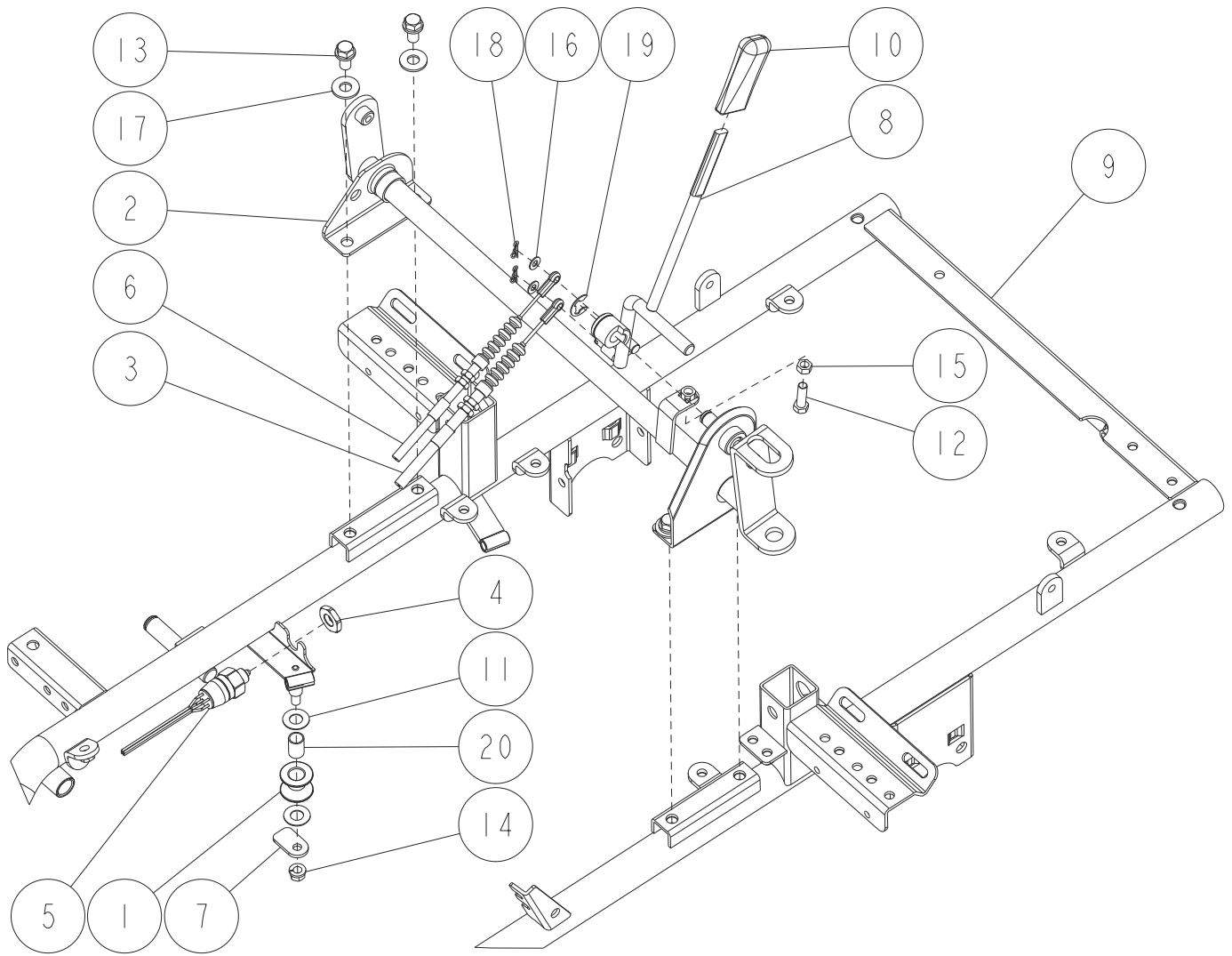
19	89-3510-014150	DUブッシュ 14.15	1	
18	89-2181-060162	平頭ピン 6X16 (穴有) (クロメート)	2	
17	89-2132-060002	Rピン(抜け止め付) 6	2	
16	89-1852-140001	皿バネ H14	2	
15	89-1750-100002	バネ座金 φ10	1	
14	89-1714-100002	平座金 10X21X2	1	
13	89-1713-100002	平座金 11X25X2.3	1	
12	89-1611-100042	小型六角ナット M10	2	
11	89-1561-100002	小型Uナット M10	1	
10	83-1210-425-00	レバー握り 10	1	
9	0207-79500	角パイプキャップ38	2	
8	0207-72600	握りゴム 8	1	
7	0207-70700	デロックワイヤー	1	
6	0207-70400	スロットルワイヤーK	1	カワサキエンジン
	0207-70200	スロットルワイヤーB	1	ブリグスエンジン
5	0207-12400	デロックレバー軸	1	
4	0207-12300	デロックレバーCMP	1	
3	0207-12200	スロットルレバー軸	1	
2	0207-12100	スロットルレバーCMP	1	
1	80-1020-263-00	コントロールレバー軸スプリング	1	
番号	部品番号	部品名	個数	備考

16/46 フレーム部 16/17



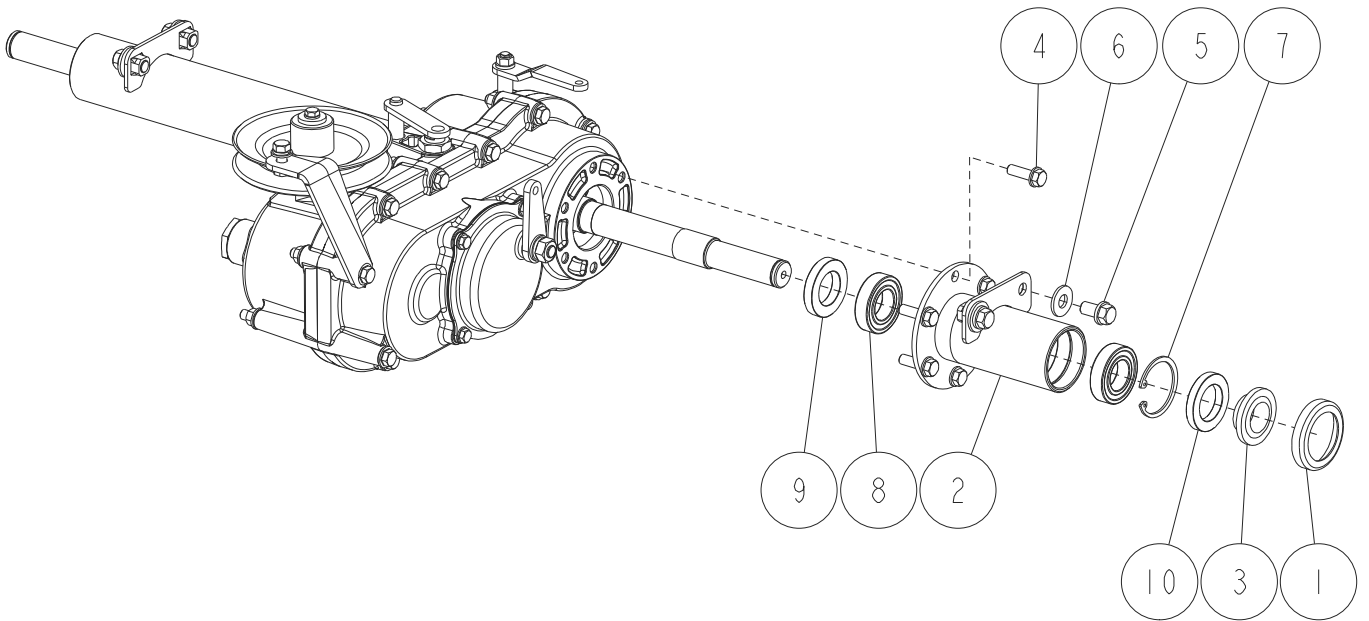
16	89-2120-300252	割ピン 3X25	2	
15	89-1631-080042	座付小形六角ナット M8	4	
14	89-1233-080162	小型六角ボルト(SW.PW)M8X16	8	
13	83-1483-957-00	フォークワイヤ(B&S)	1	ブリグスエンジン
	0238-70200	フォークワイヤ(FH)	1	カワサキエンジン
12	0240-12100	チェンジガイドCMP	1	
11	0207-78300	刈高調整マーク	1	
10	0207-76800	座金16×32×2.6(クロメート)	2	
9	0207-75800	スロットルマーク	1	
8	0207-75700	デフロックマーク	1	
7	0207-10510	刈高さガイド CMP	1	
6	80-1515-339-00	グリップ(15マル)	1	
5	80-1490-911-00	チェンジマーク	1	
4	80-1488-924-00	チョークステッカー(13118)	1	
3	80-1487-274-00	刈高上下レバーバネ	1	
2	80-1484-915-00	ナイフマーク	1	
1	80-1483-272-00	刈高さ上下レバー	1	
番号	部品番号	部品名	個数	備考

17/46 フレーム部 17/17



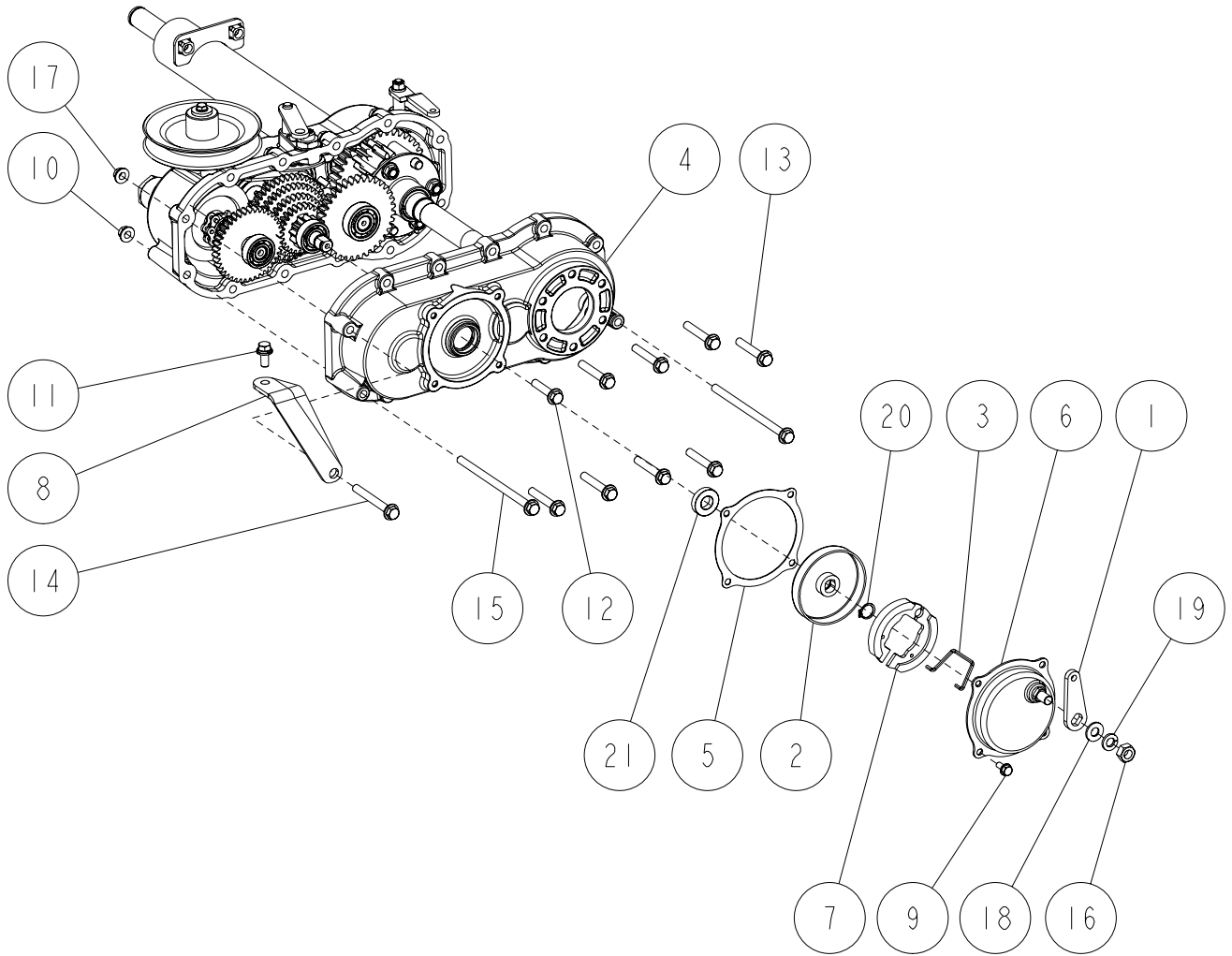
20	89-3510-012200	DUブッシュ 12.20	1	
19	89-2521-000120	E型止め輪 12	1	
18	89-2132-060002	Rピン(抜け止め付) 6	2	
17	89-1713-100002	平座金 11X25X2.3(3面)	4	
16	89-1711-060002	平座金 6X13X1.0	2	
15	89-1611-080042	小型六角ナット M8	1	
14	89-1543-080002	小型六角ナット(SW) M8	1	
13	89-1232-100202	小形六角ボルト(SW) M10X20	4	
12	89-1211-080252	小型六角ボルト M8X25	1	
11	83-1020-355-00	スラストワッシャー 12X24X1.0	2	
10	0289-71300	RMグリップ(赤)	1	
9	0271-20100	フレームCMP	1	
8	0247-11100	ナイフクラッチレバーCMP	1	
7	0244-22600	ブレーキロッド吊板	1	
6	0207-77510	ナイフブレーキワイヤー	1	
5	0207-74400	セーフティスイッチ K17850	1	
4	0207-72800	スイッチロックナット	1	
3	0207-70310	刈取クラッチワイヤー	1	
2	80-1490-742-10	上下調節軸CMP	1	
1	80-1484-354-10	ブレーキロッドローラ	1	
番号	部品番号	部品名	個数	備考

18/46 ミッション部 1/8



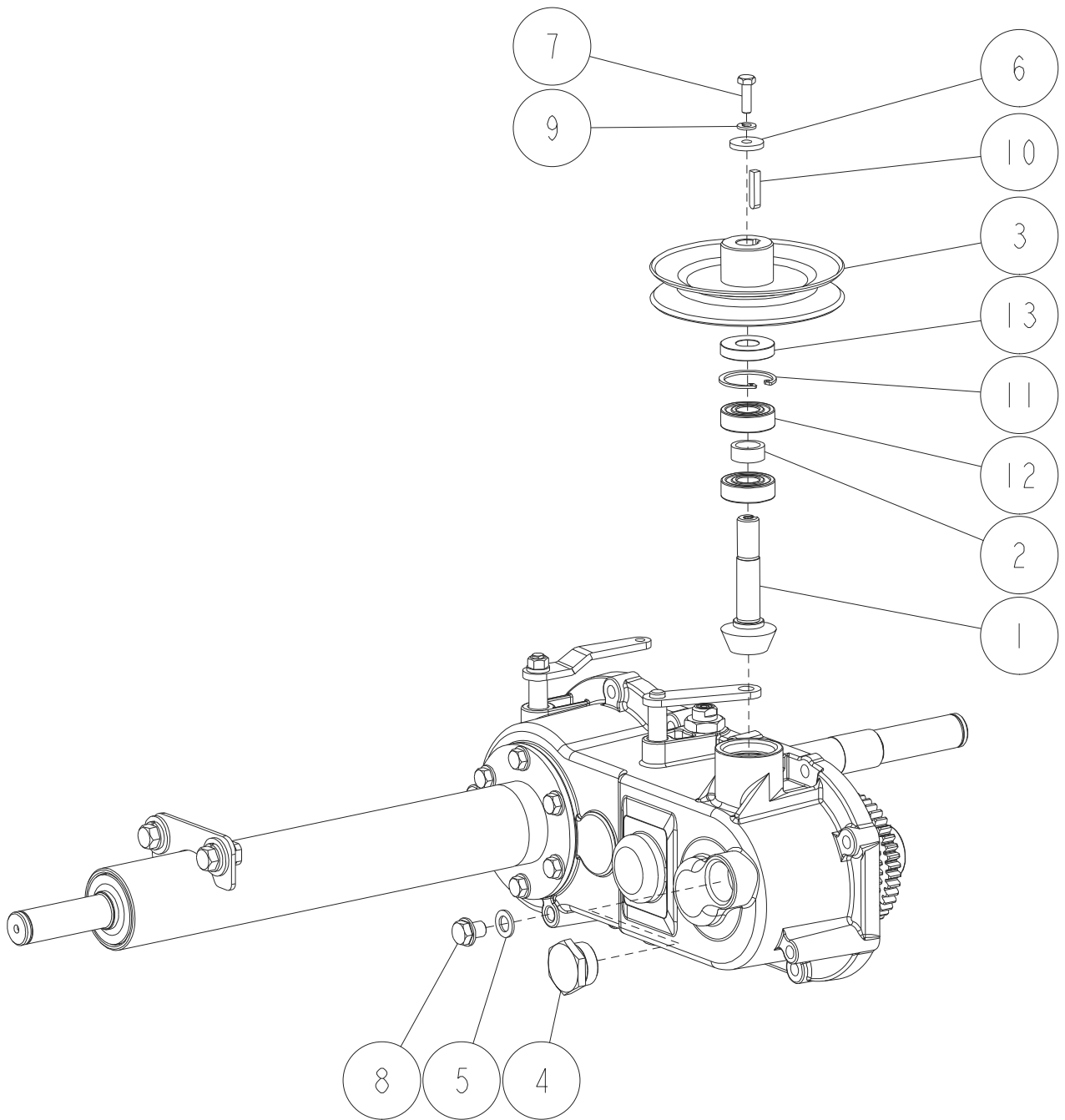
10	89-5121-304707	オイルシール UE 30.47.07	1	
9	89-5121-284708	オイルシール UE 28.47.08	1	
8	89-3115-060054	ベアリング 6005 2RS	2	
7	89-2512-000470	穴用止め輪 47	1	
6	89-1713-100002	平座金 11X25X2.3	2	
5	89-1232-100202	小形六角ボルト(SW) M10X20	2	
4	83-1482-143-00	六角タップタイト M8X25	6	
3	83-1415-663-00	DP 25.30.46.09.15	1	
2	80-1482-157-00	車軸ケース 右CMP	1	
1	80-1415-441-00	ダストカバー	1	
番号	部品番号	部品名	個数	備考

19/46 ミッション部 2/8



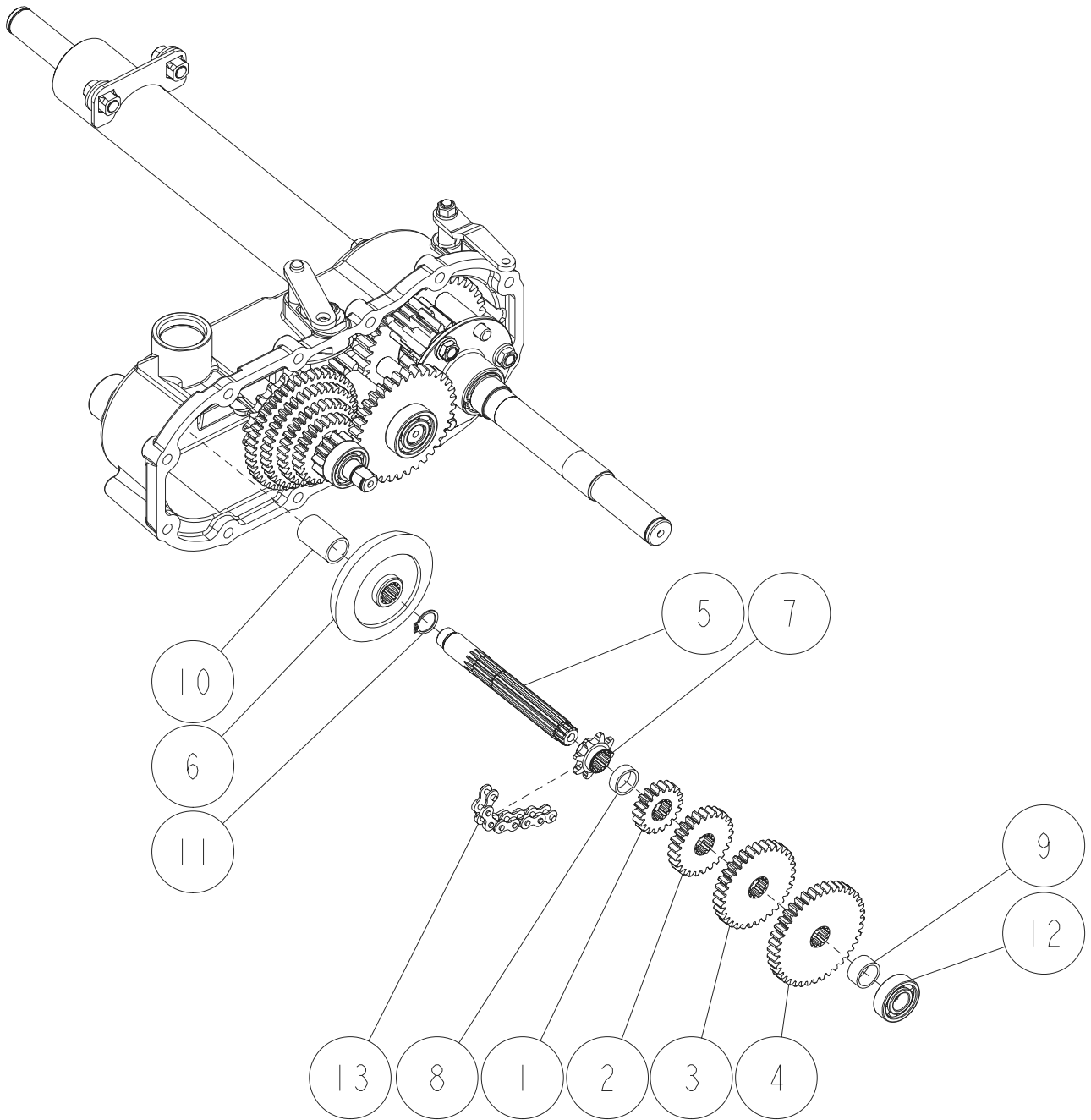
21	89-5121-153007	オイルシール UE 15.30.07	1	
20	89-2511-000150	軸用止め輪 15	1	
19	89-1750-100002	バネ座金 φ10	1	
18	89-1712-100002	平座金(磨丸) 10X21X2	1	
17	89-1631-080042	座付小形六角ナット M8	1	
16	89-1511-100040	六角ナット M10	1	
15	89-1253-081403	座付小形六角ボルト(8T) M8X140(ユニクロ)	2	
14	89-1253-080703	座付小形六角ボルト(8T) M8X70(ユニクロ)	1	
13	89-1253-080503	座付小形六角ボルト(8T) M8X50(ユニクロ)	8	
12	89-1253-080403	座付小形六角ボルト(8T) M8X40(ユニクロ)	1	
11	89-1233-080202	小型六角ボルト(SW.PW)M8X20	1	
10	83-1484-255-00	ZUFスーパーロックナット M8	11	
9	83-1020-148-00	六角タップタイト M6X14	4	
8	0247-09100	ミッション吊ステーCMP	1	
7	0244-88100	ブレーキシュー(PA-7)セット	1セット	※2枚1組
1,3,6,7, 16,18,19	80-1030-271-00	ブレーキフタAssy	1	
5	0308-00300	ブレーキカバーPK(PA-7)	1	
4	80-1482-103-00	ミッションケース(右)	1	
3	80-1030-285-00	シュー戻しバネ	1	
2	80-1030-282-00	ブレーキドラム(PA-7)	1	
1	-	ブレーキアーム	1	
番号	部品番号	部品名	個数	備考

20/46 ミッション部 3/8



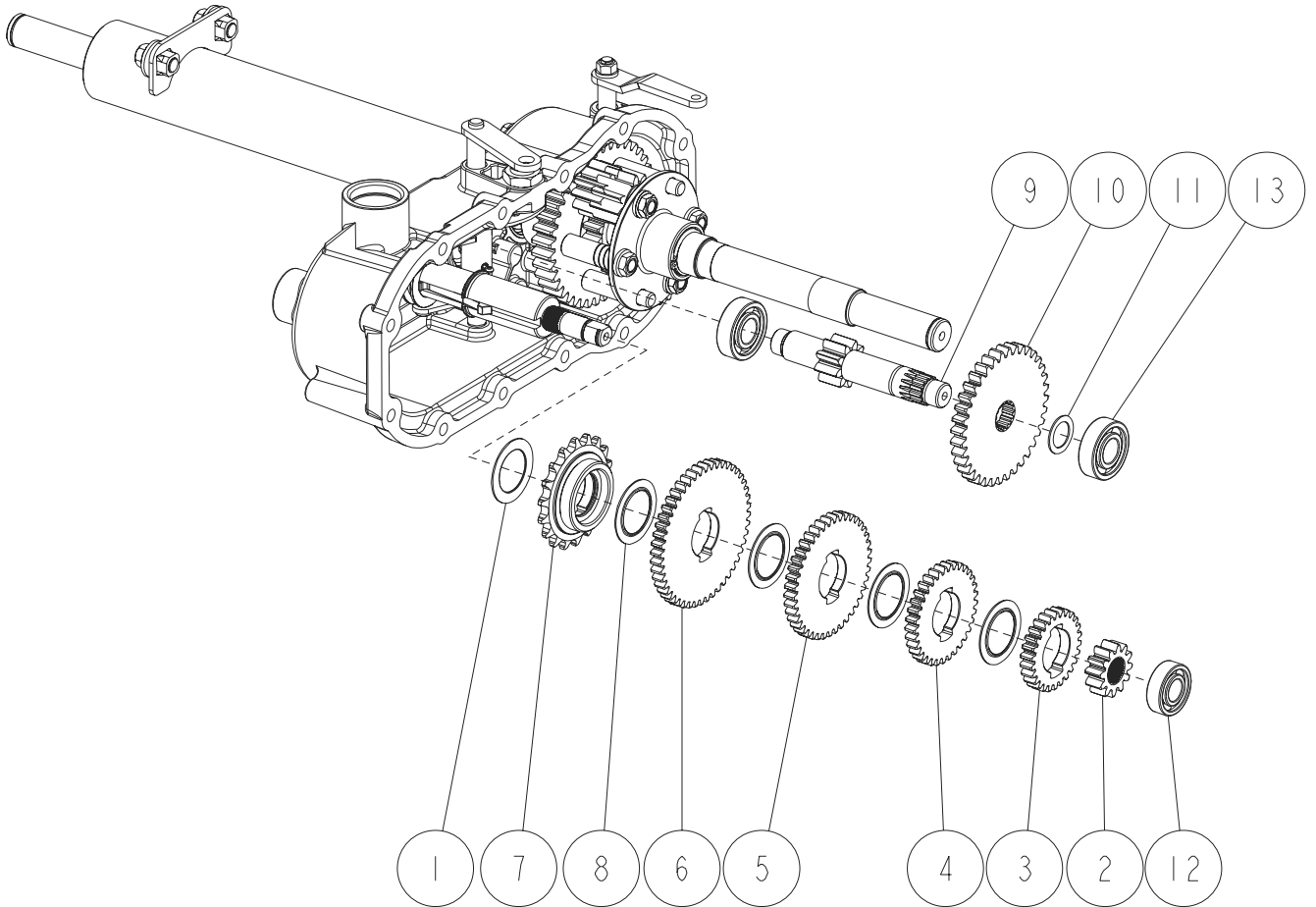
13	89-5111-153507	オイルシール AD 15.35.07	1	
12	89-3115-062024	ベアリング 6202 2RS	2	
11	89-2512-000350	穴用止め輪 35	1	
10	89-2151-050250	キー(片丸)5X25	1	
9	89-1750-060002	バネ座金 φ6	1	
8	89-1252-100122	座付小形六角ボルト M10X12(細目)	1	
7	89-1113-060202	六角ボルト(8T) M6X20	1	
6	83-1482-311-00	平座金 6.5X22X3.2	1	
5	83-1020-349-00	銅パッキン 10	1	
4	0289-01000	ミッションオイルプラグASSY	1	
3	80-1482-521-10	ミッションプーリー	1	
2	80-1482-119-00	A軸カラー 9	1	
1	80-1481-118-00	A軸 15Tベベルギヤ	1	
番号	部品番号	部品名	個数	備考

21/46 ミッション部 4/8



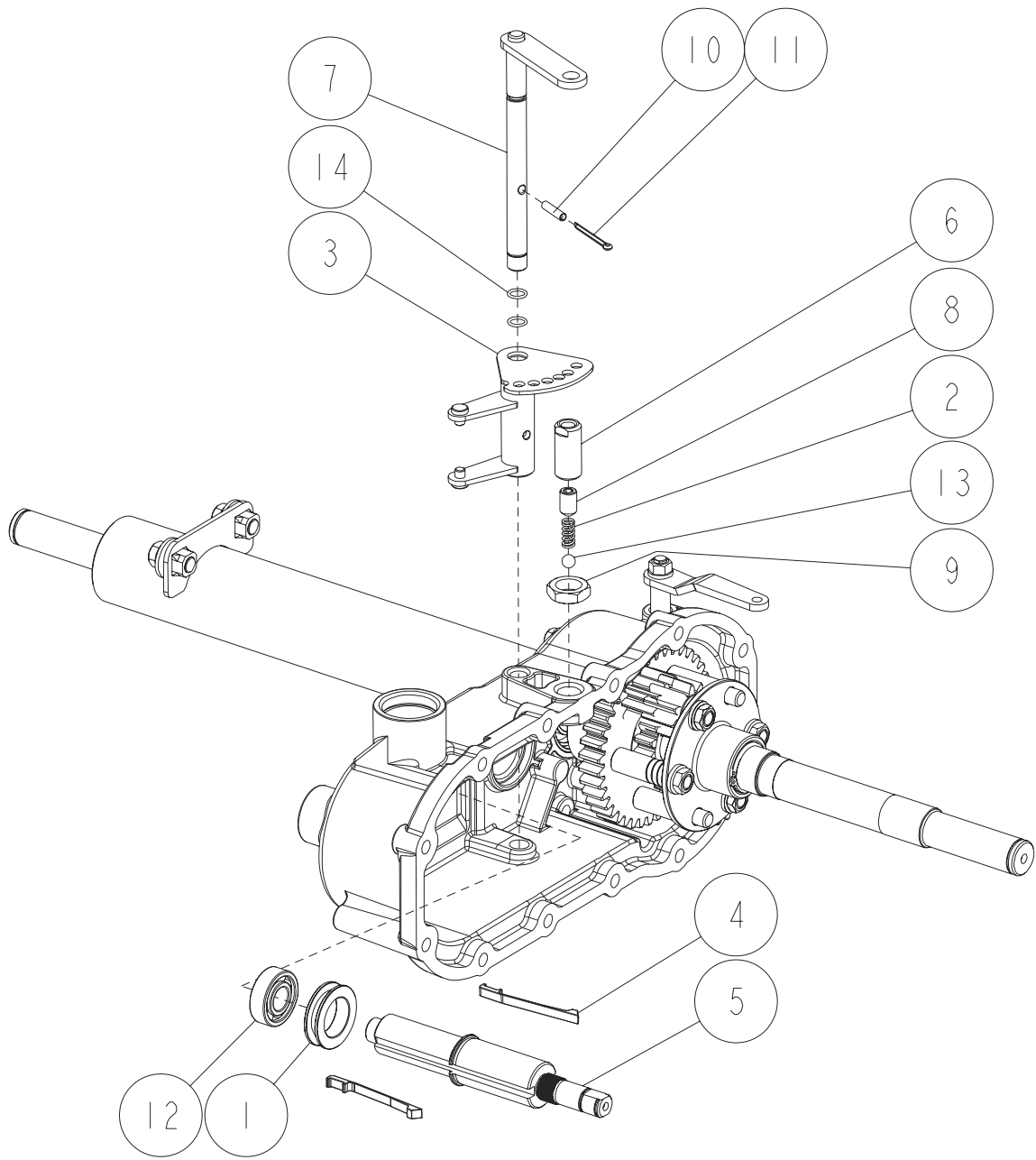
13	89-6513-420024	チェーン #420-42L	1	
12	89-3111-062024	ベアリング 6202	2	
11	89-2511-000170	軸用止め輪 17	1	
10	80-1482-131-00	カラー18×22×34	1	
9	80-1482-130-00	カラー18×22×11	1	
8	80-1482-129-00	カラー18×22×7	1	
7	80-1482-128-00	B軸スプロケット8丁	1	
6	80-1482-127-00	ベベルギヤ45丁	1	
5	80-1482-122-00	B軸	1	
4	80-1481-126-00	B軸ギヤ 40丁	1	
3	80-1481-125-00	B軸ギヤ 33丁	1	
2	80-1481-124-00	B軸ギヤ 25丁	1	
1	80-1481-123-00	B軸ギヤ 18丁	1	
番号	部品番号	部品名	個数	備考

22/46 ミッション部 5/8



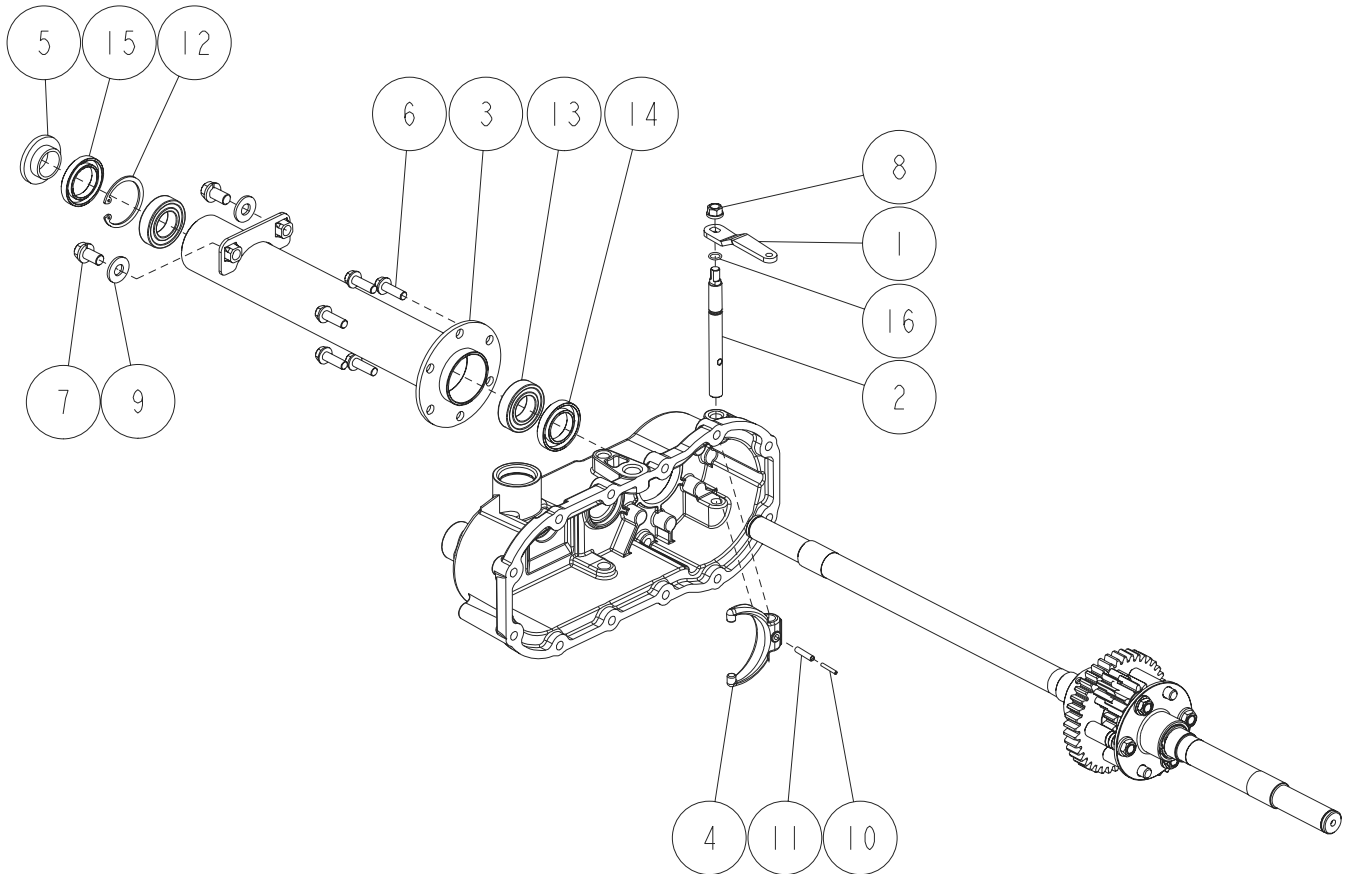
13	89-3111-062034	ベアリング 6203	2	
12	89-3111-062024	ベアリング 6202	1	
11	83-1830-368-00	スラストワッシャー 18X26X1.0	1	
10	80-1482-144-00	D軸36丁ギヤ	1	
9	80-1482-142-10	D軸	1	
8	80-1482-139-00	C軸スラストワッシャ45°	4	
7	80-1482-138-00	C軸スプロケット18丁	1	
6	80-1482-137-00	C軸ギヤ48丁	1	
5	80-1482-136-00	C軸ギヤ 41丁	1	
4	80-1482-135-00	C軸ギヤ 33丁	1	
3	80-1482-134-00	C軸ギヤ26丁	1	
2	80-1482-133-00	C軸12丁ギヤ	1	
1	80-1481-139-00	C軸ワッシャ 29×40×1.0	1	
番号	部品番号	部品名	個数	備考

23/46 ミッション部 6/8



14	89-5221-009000	Oリング P9	2	
13	89-3410-080000	鋼球8	1	
12	89-3111-062024	ベアリング 6202	1	
11	89-2120-300302	割ピン 3X30	1	
10	89-2111-050020	スプリングピン 5X20	1	
9	89-1514-160042	六角ナット(3種) M16	1	
8	89-1172-100161	六角穴付止めネジ M10×16 くぼみ先	1	
7	80-1490-110-00	シフトフォーク軸CMP	1	
6	80-1482-162-00	ノッチ調整ネジ	1	
5	80-1482-132-10	C軸	1	
4	80-1482-113-00	シフトキー	2	
3	80-1482-108-00	シフトフォークCMP	1	
2	80-1481-160-00	ノッチスプリング	1	
1	80-1481-111-00	シフトキーホルダー	1	
番号	部品番号	部品名	個数	備考

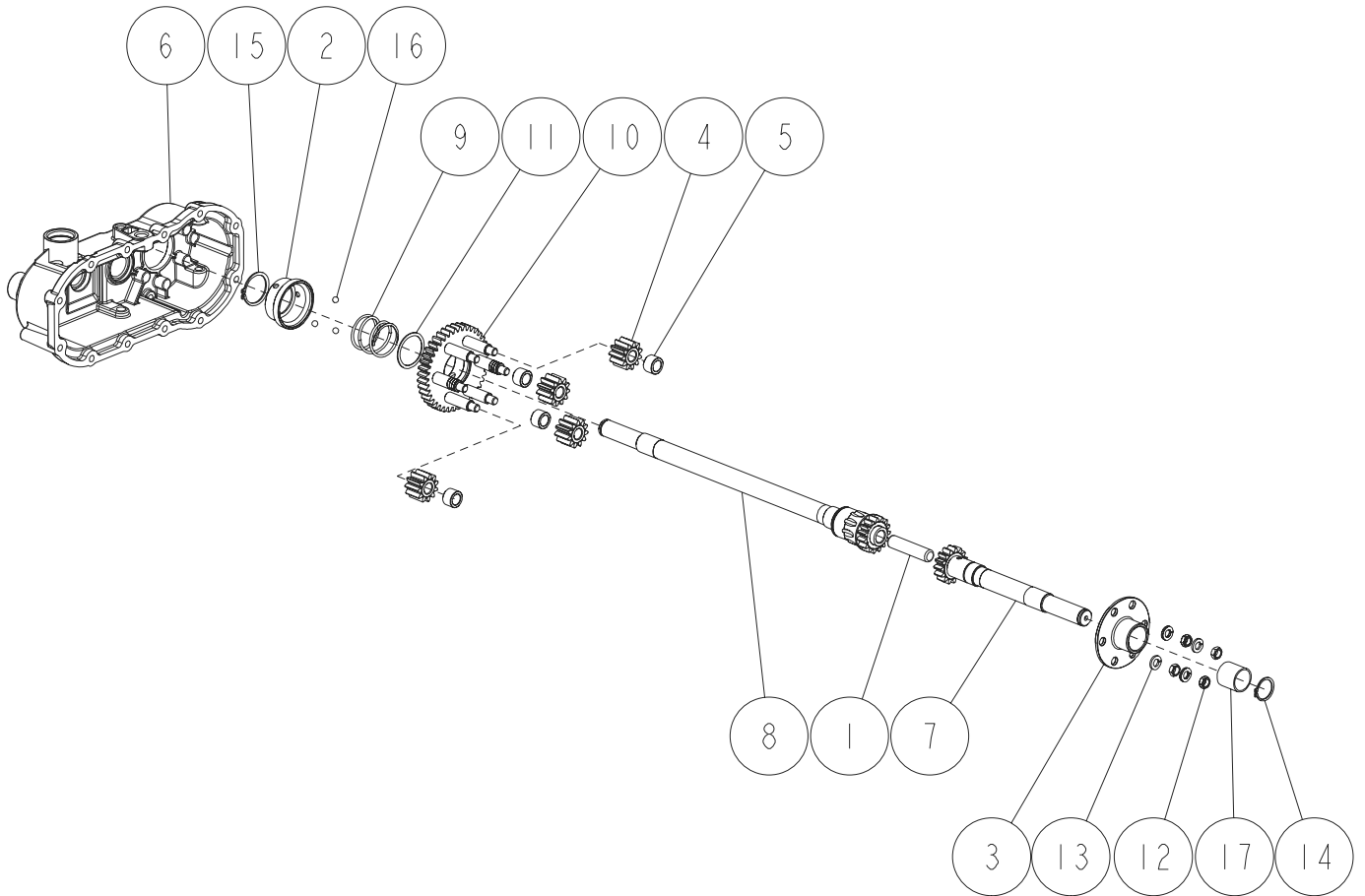
24/46 ミッション部 7/8



16	89-5221-009000	Oリング P9	1	
15	89-5121-304707	オイルシール UE 30.47.07	1	
14	89-5121-284708	オイルシール UE 28.47.08	1	
13	89-3115-060054	ベアリング 6005 2RS	2	
12	89-2512-000470	穴用止め輪 47	1	
11	89-2111-050022	スプリングピン 5X22	1	
10	89-2111-030020	スプリングピン 3X20	1	
9	89-1713-100002	平座金 11X25X2.3	2	
8	89-1543-080002	小型六角ナット(SW) M8	1	
7	89-1232-100202	小形六角ボルト(SW) M10X20	2	
6	83-1482-143-00	六角タップタイト M8X25	6	
5	83-1415-663-00	DP 25.30.46.09.15	1	
4	80-1830-113-00	サイドクラッチフォーク	1	
3	80-1482-156-00	車軸ケース 左CMP	1	
2	80-1481-116-00	デフロックフォーク軸	1	
1	80-1425-153-00	デフロックアーム	1	
番号	部品番号	部品名	個数	備考

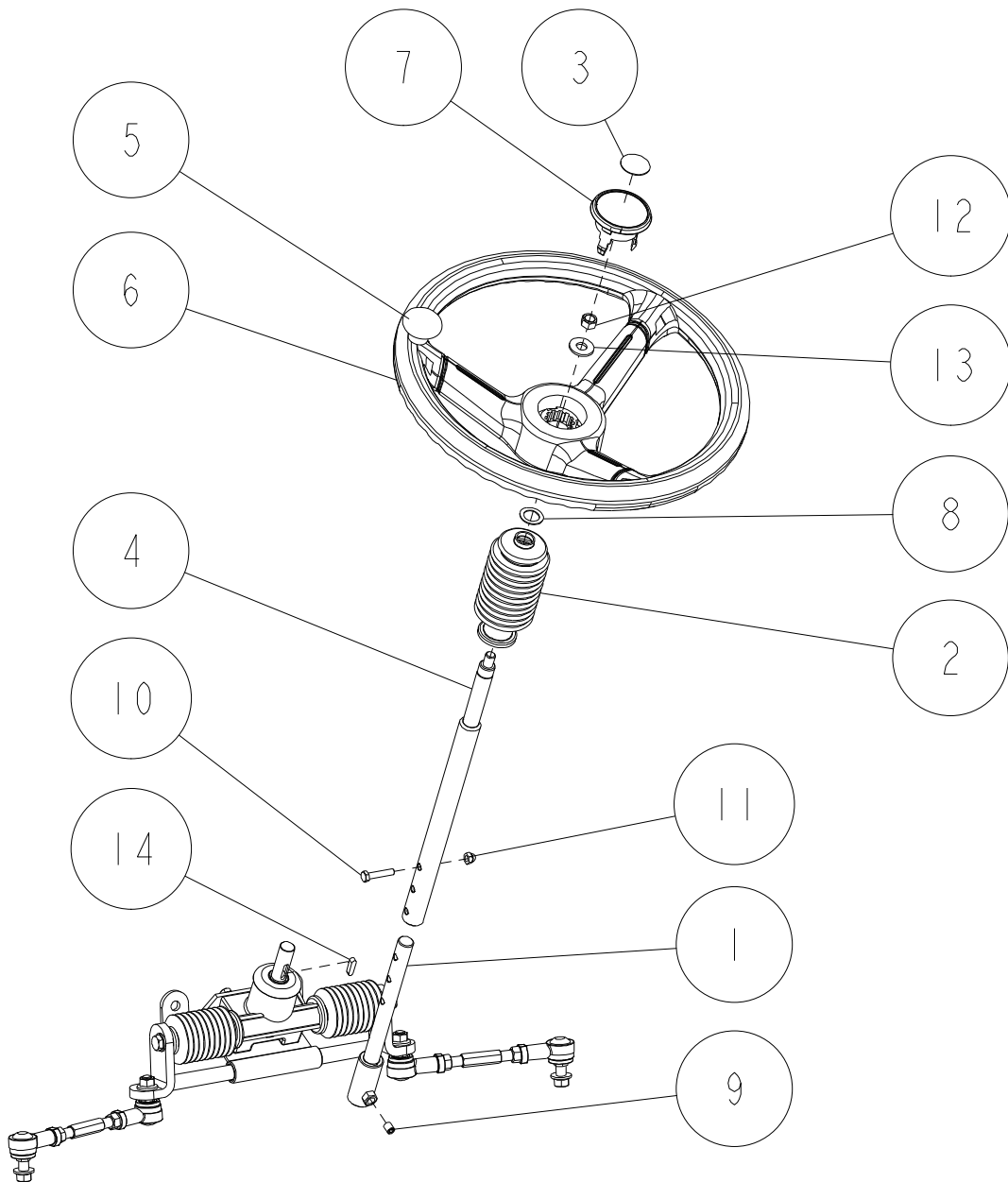
25/46

ミッション部 8/8



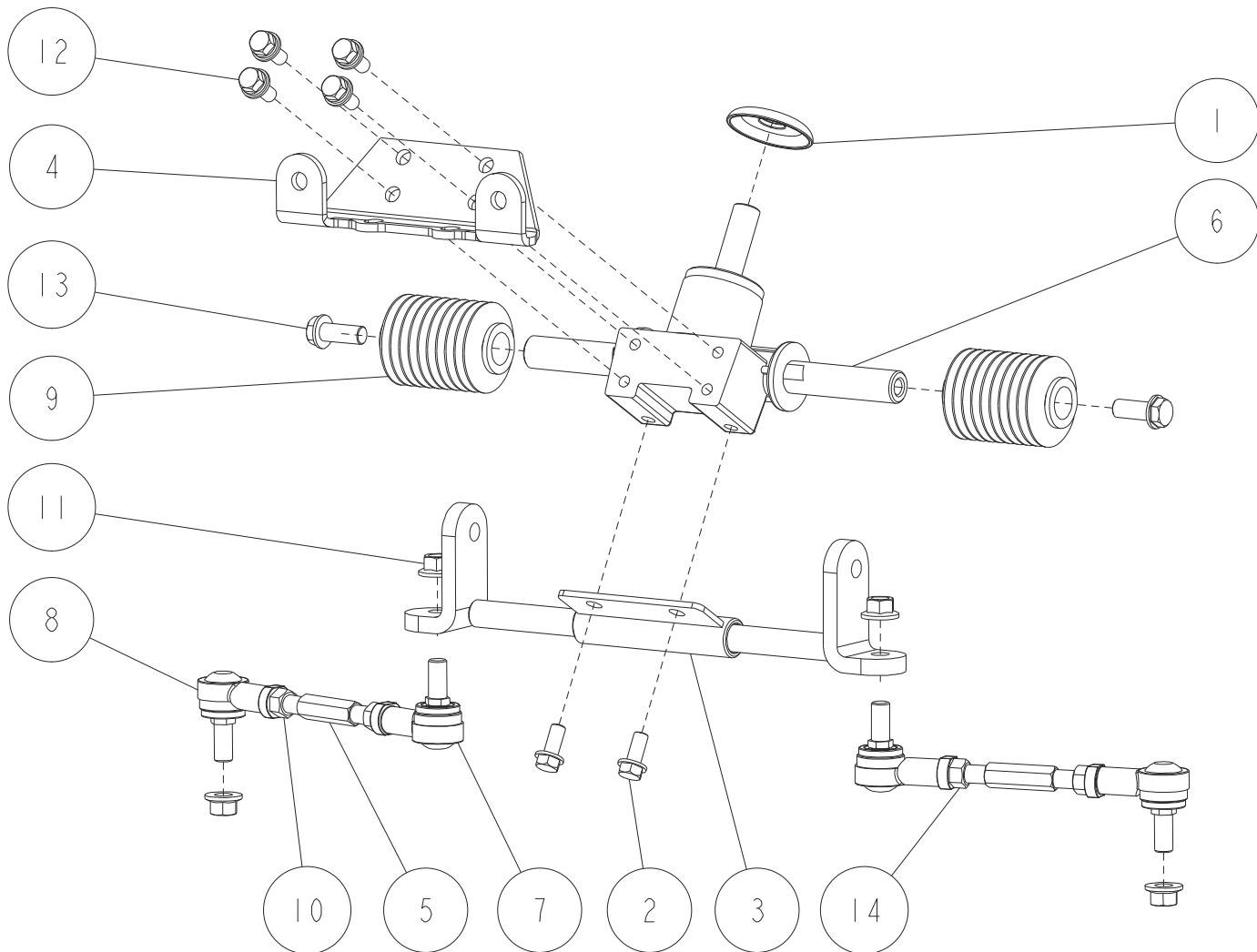
17	89-3510-028300	DUブッシュ 28.30	1	
16	89-3410-075000	鋼球7.5	3	
15	89-2511-000400	軸用止め輪 40	1	
14	89-2511-000280	軸用止め輪 28	1	
13	89-1750-100002	バネ座金 φ10	6	
12	89-1613-100042	小型六角ナット M10(3種)	6	
11	83-1830-382-00	スラストワッシャー40×48×1.0	1	
10	0207-02800	車軸40丁ギヤ CMP	1	
9	80-1751-162-00	サイドクラッチスプリング	1	
8	80-1491-146-10	車軸 左 CMP	1	
7	80-1490-147-10	車軸 右CMP	1	
6	80-1482-101-00	ミッションケース(左)	1	
5	80-1481-155-00	デフギヤ軸カラー	4	
4	80-1481-152-00	デフギヤ11丁	4	
3	80-1481-151-00	デフプレート	1	
2	80-1425-143-00	デフロックコーン	1	
1	80-1415-150-00	車軸ピン	1	
番号	部品番号	部品名	個数	備考

26/46 ハンドル部 1/2



14	89-2150-050200	キー(両丸)5X20	1	
13	89-1713-100002	平座金 11X25X2.3	1	
12	89-1561-100002	小型Uナット M10	1	
11	89-1553-060002	Uナット M6(キャップ付)	1	
10	89-1113-060302	六角ボルト(8T) M6X30	1	
9	83-1493-149-00	六角穴付止ネジ(トガリ先)メックM8×10	1	
8	83-1020-363-00	スラストワッシャー 16X24X1.0	1	
7	0262-70500	キャップ	1	} 0262-70100 ノブ付ハンドルAssy
6	0262-70400	ハンドル	1	
5	0262-70300	サブハンドルASSY	1	
4	0262-10200	STアッパシャフトCMP	1	
3	80-1484-914-00	ハンドルマーク	1	
2	80-1484-325-00	ステアリングシャフトカバー	1	
1	80-1481-324-01	ステアリングロアシャフトCMP	1	
番号	部品番号	部品名	個数	備考

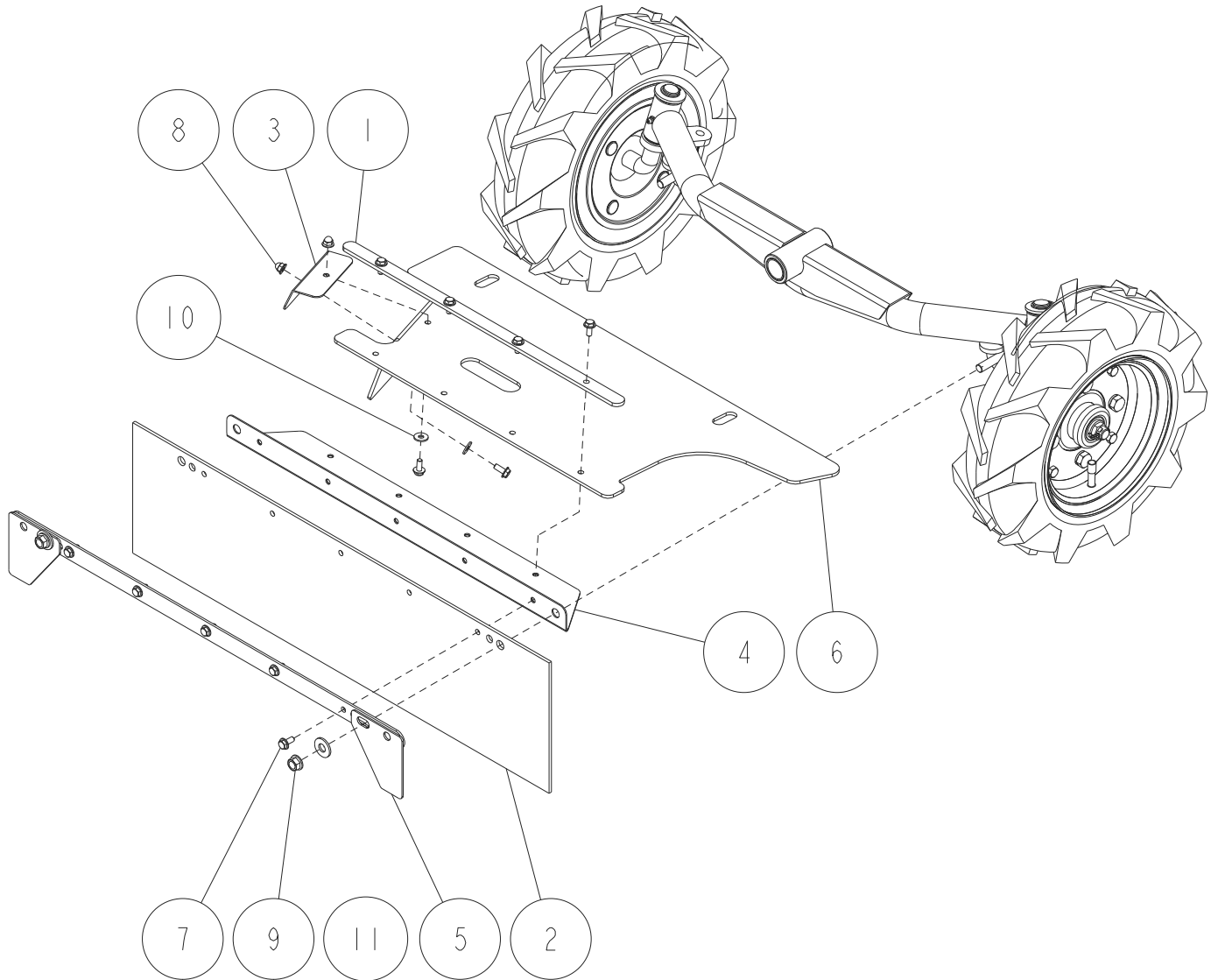
27/46 ハンドル部 2/2



14	89-1612-10042	小型六角ナット(細)M10	2	
13	89-1254-100253	座付小形六角ボルト M10X25(細目)	2	
12	89-1233-080202	小型六角ボルト(SW.PW)M8X20	4	
11	83-1493-255-00	ZUFスーパーロックナット M10(細目)	4	
10	83-1493-195-00	小型六角ナット(細)M10(左)	2	
9	80-1490-967-00	ステアリングブーツ	2	
8	80-1490-963-00	LHSA10DLE21	2	
7	80-1490-962-00	LHSA10DE21	2	
6	80-1484-962-10	ステアリングボックス ASSY	1	
5	80-1484-329-10	タイロッドアジャスタ	2	
4	80-1484-327-20	ステアリングブラケット	1	
3	80-1484-321-30	ラックサポート(パイプ保持)	1	
2	80-1020-719-00	六角タップタイト M8X18	2	
1	80-1016-461-00	ベアリングカバー	1	
番号	部品番号	部品名	個数	備考

28/46

フロント部 1/4 B&Sエンジン RM81B



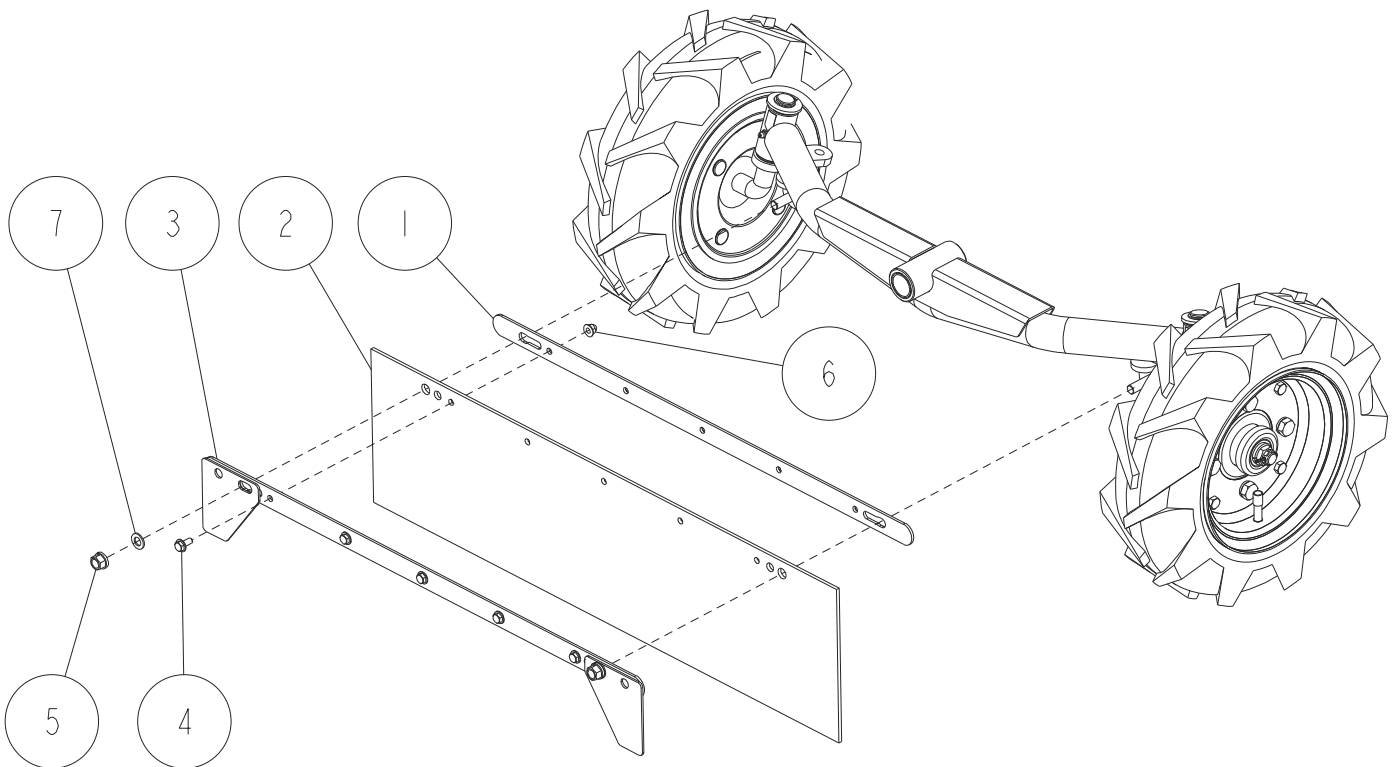
11	89-1713-100002	平座金 11X25X2.3	2	
10	89-1713-060002	平座金 6X18X1.6	2	
9	89-1631-100042	座付小型六角ナット M10	2	
8	89-1581-060042	座付袋ナット M6	2	
7	89-1137-060152	六角ボルト(PW) M6X15 アフセット	11	
6	0271-51100	アッパーフラッパー	1	
5	0215-61100	フロントガードCMP	1	
4	0215-60500	アッパガードCMP	1	
3	0207-60900	アッパフラッパ押え(右)	1	
2	80-1484-417-201	フロントフラッパ	1	
1	80-1437-785-10	フラッパ押え	1	
番号	部品番号	部品名	個数	備考

29/46

フロント部 2/4

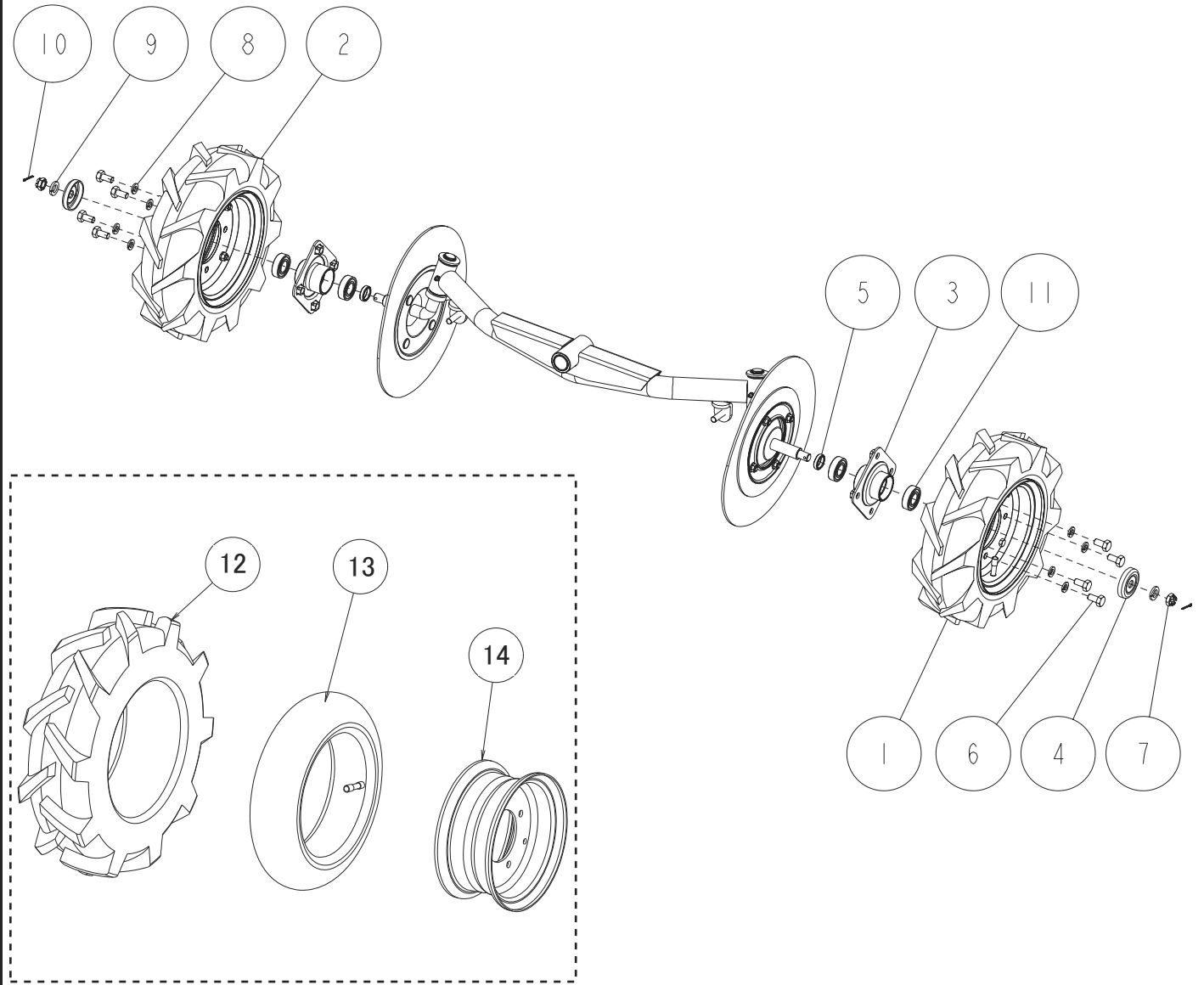
カワサキエンジン

RM81A



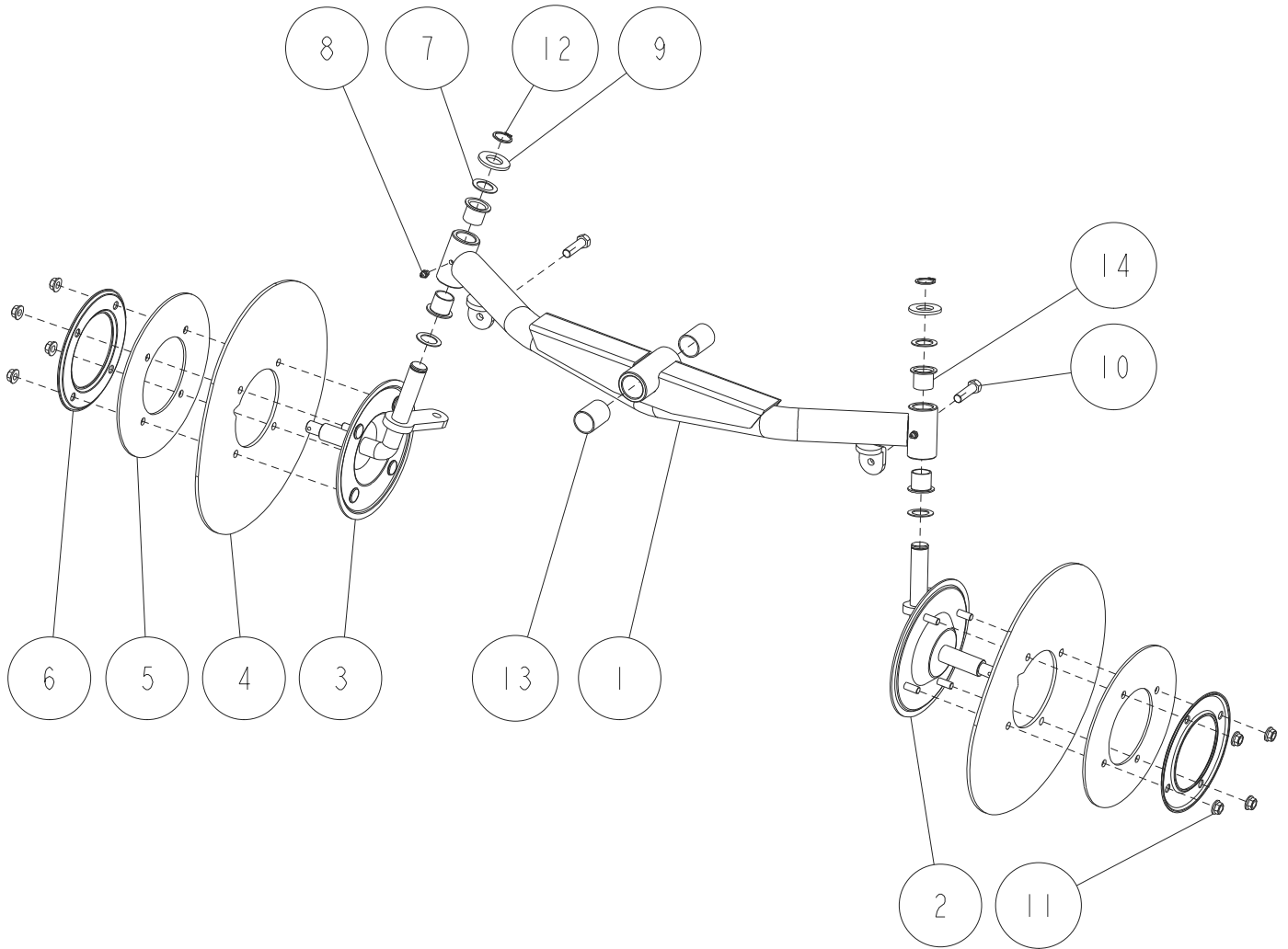
7	89-1713-100002	平座金 11X25X2.3	2	
6	89-1581-060042	座付袋ナット M6	5	
5	89-1631-100042	座付小型六角ナット M10	2	
4	89-1137-060152	六角ボルト(PW) M6X15 アフセット	5	
3	0215-61100	フロントガードCMP	1	
2	80-1484-417-20	フロントフラップ	1	
1	80-1484-416-20	フロントガード	1	
番号	部品番号	部品名	個数	備考

30/46 フロント部 3/4



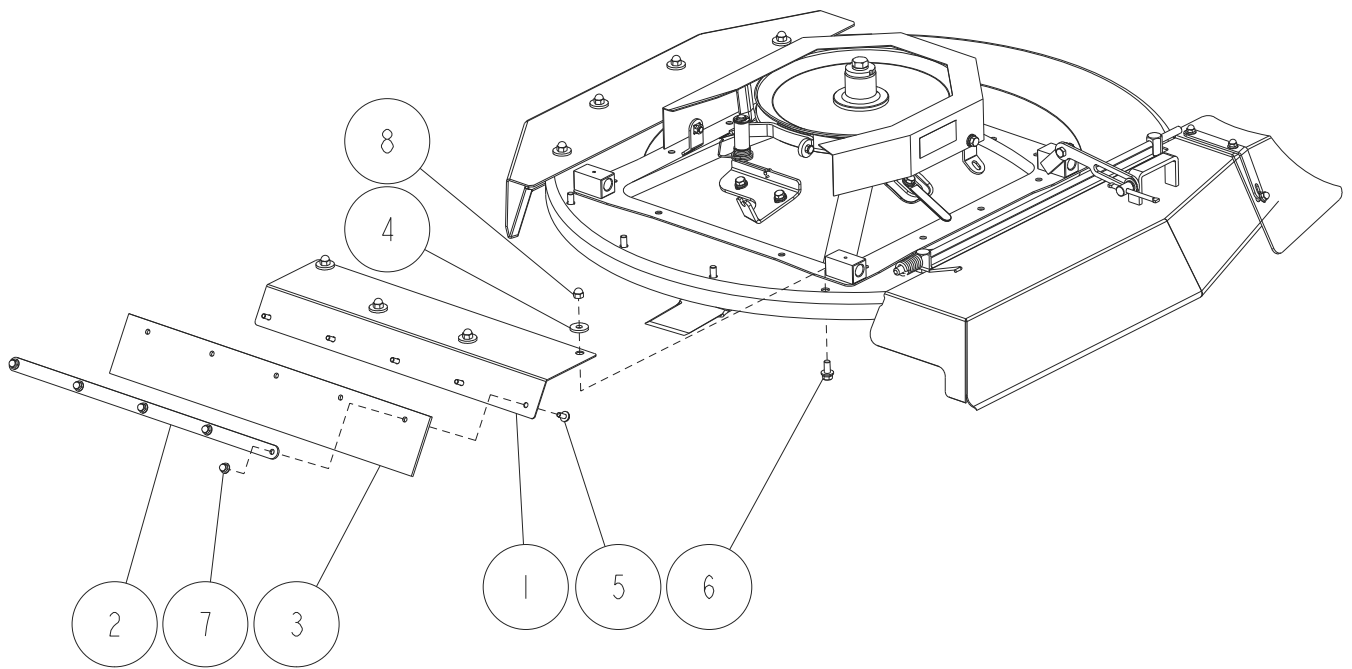
14	80-1260-407-00	ホイールセット	(2)	
13	80-1711-404-00	チューブ	(2)	
12	80-1260-401-10	タイヤ(3.50-7)	(2)	
11	89-3115-060044	ベアリング 6004 2RS	4	
10	89-2120-250252	割ピン 2.5X25	2	
9	89-1750-140002	バネ座金 φ14	2	
8	89-1750-100002	バネ座金 φ10	8	
7	89-1668-140042	小型溝付ナット(低型2種)M14	2	
6	89-1113-100202	六角ボルト(8T) M10X20	8	
5	0207-31100	キングピンカラー	2	
4	0207-30500	ダストカバー	2	
3	0207-30410	前輪ホイールボス	2	
2	80-1260-412-00	3.50-7ラグタイヤ広R	1	サイズ: φ350、W110
1	80-1260-411-00	3.50-7ラグタイヤ広L	1	サイズ: φ350、W110
番号	部品番号	部品名	個数	備考

31/46 フロント部 4/4



14	89-3511-020200	DUブッシュ 20.20.31F	4	
13	89-3510-025350	DUブッシュ 25.35	2	
12	89-2511-000200	軸用止め輪 20	2	
11	89-1631-080042	座付小形六角ナット M8	8	
10	89-1213-100357	小型六角ボルト(8T) M10X35(全ネジ)	2	
9	83-1490-337-00	平座金 20X38X3.2	2	
8	83-1415-975-00	グリスニップルM6	2	
7	83-1310-371-00	スラストワッシャー 20X30X1.0	4	
6	0207-30900	前輪ゴムカバー押さえ	2	
5	0207-30800	前輪ゴムカバー(IN)	2	
4	0207-30600	前輪ゴムカバー	2	
3	80-1490-725-20	キングピン(右)	1	
2	80-1490-724-20	キングピン(左)	1	
1	80-1490-721-10	フロントアクスルCMP	1	
番号	部品番号	部品名	個数	備考

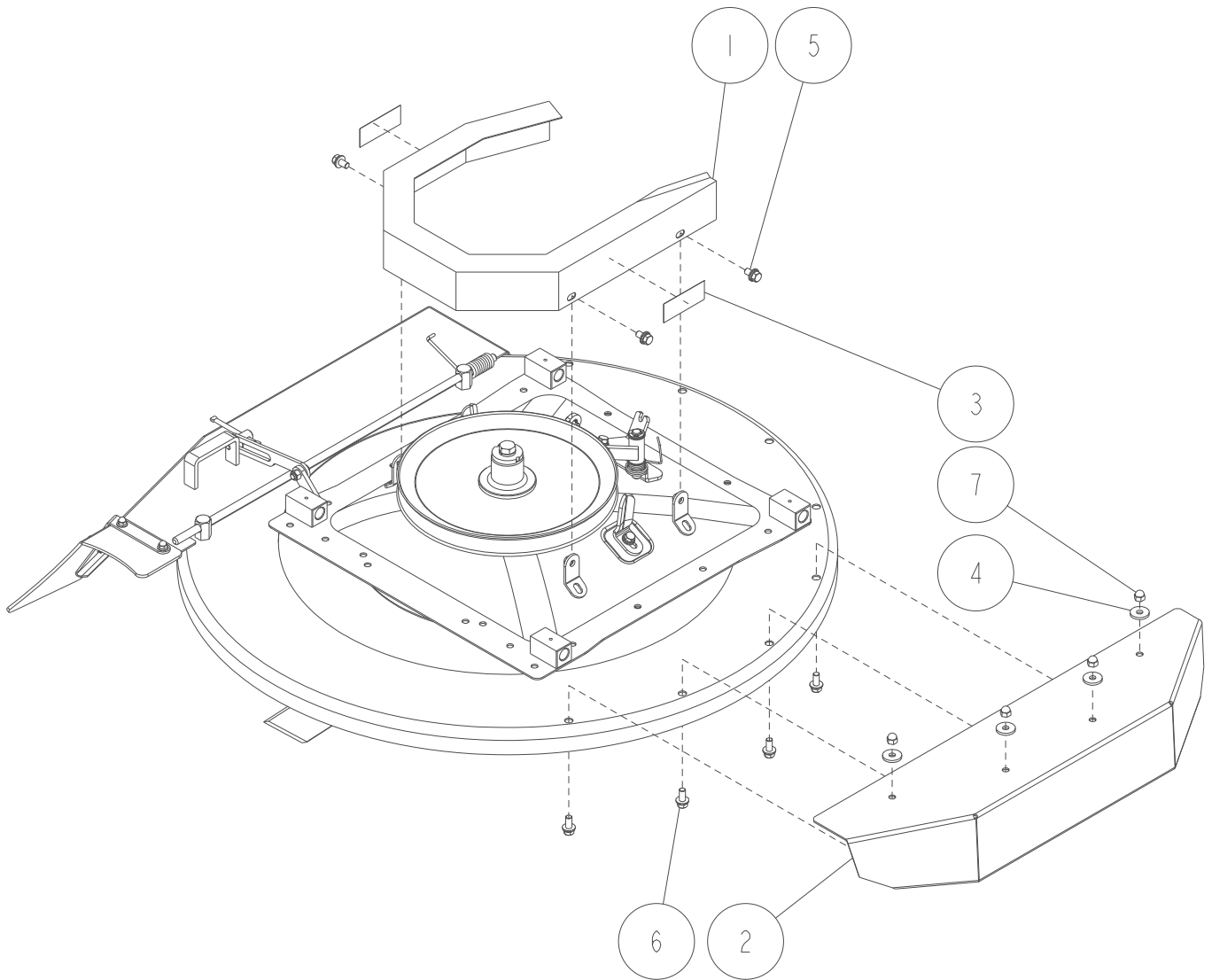
32/46 刈取部 1/8



8	89-1671-080042	小型六角袋ナツト M8	4	
7	89-1581-060042	座付袋ナツト M6	5	
6	89-1233-080202	小型六角ボルト(SW.PW)M8X20	4	
5	89-1137-060152	六角ボルト(PW) M6X15 アフセット	5	
4	83-1751-312-00	平座金 8X25X3.2	4	
3	0215-80900	リアガードフラツパ	1	
2	80-1482-782-00	フラツパ押え	1	
1	80-1482-755-10	リヤガード	1	
番号	部品番号	部品名	個数	備考

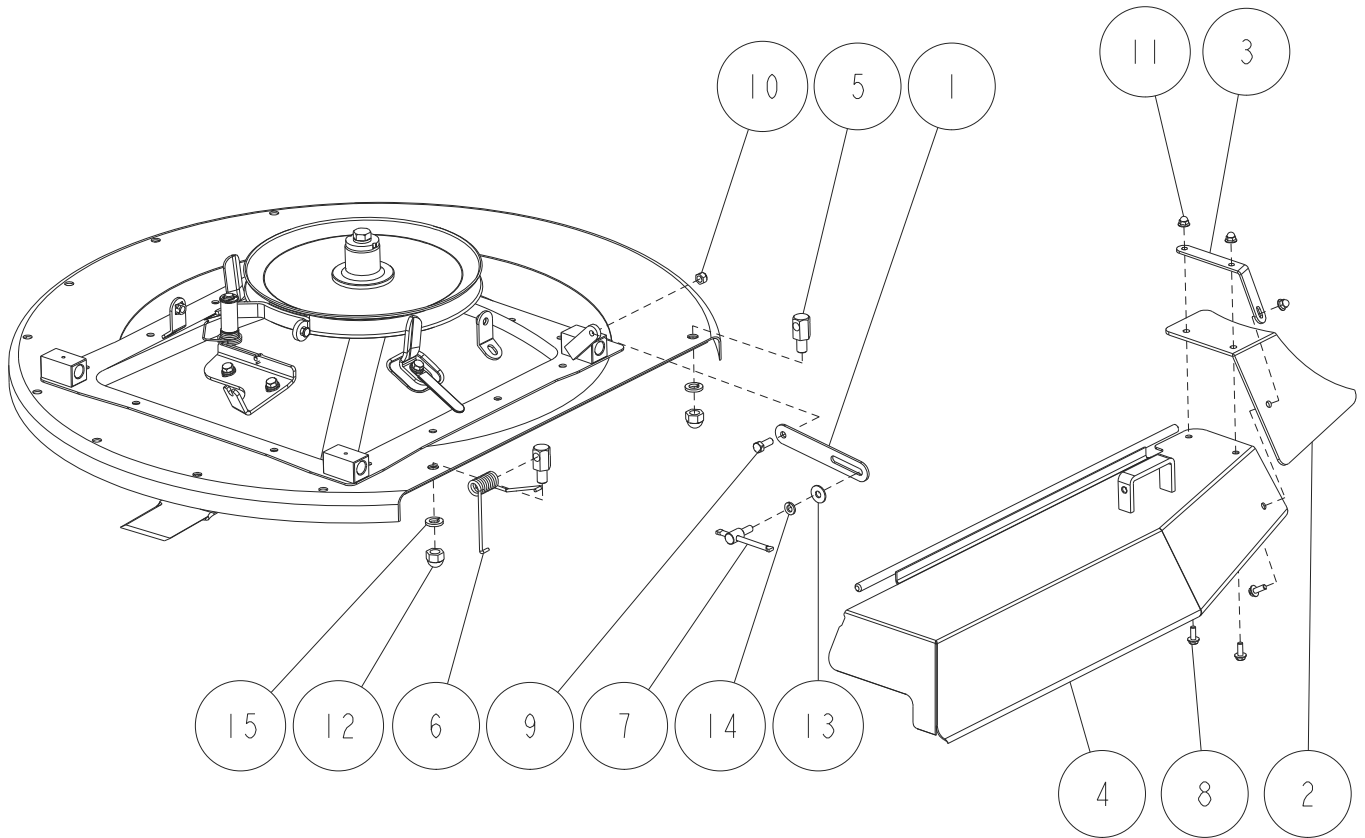
33/46

刈取部 2/8



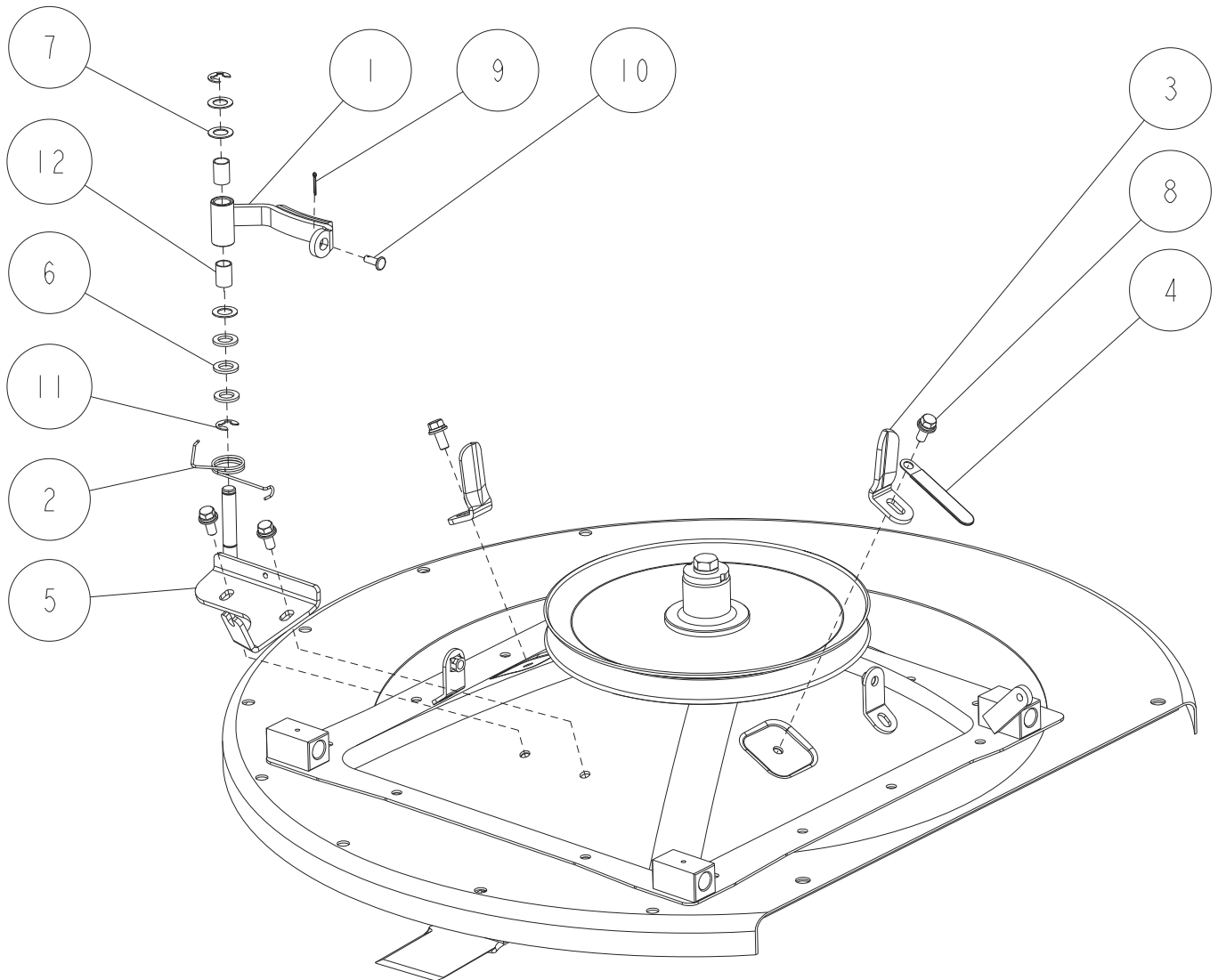
7	89-1671-080042	小型六角袋ナット M8	4	
6	89-1233-080202	小型六角ボルト(SW.PW)M8X20	4	
5	89-1233-080162	小型六角ボルト(SW.PW)M8X16	3	
4	83-1751-312-00	平座金 8X25X3.2	4	
3	83-1516-908-00	注意マーク17	2	
2	80-1484-751-20	左カバー	1	
1	80-1484-501-30	ナイフベルトカバー-CMP	1	
番号	部品番号	部品名	個数	備考

34/46 刈取部 3/8



15	89-1750-120002	バネ座金 φ12	2	
14	89-1750-080002	バネ座金 φ8	1	
13	89-1713-080002	平座金 8X22X1.6	1	
12	89-1671-120042	小型六角袋ナット M12	2	
11	0312-77500	座付袋ナット M6(メック)	3	
10	89-1561-080002	小型Uナット M8	1	
9	89-1253-080202	座付小型六角ボルト(8T) M8X20	1	
8	89-1137-060172	六角ボルト(PW) M6X17 アフセット	3	
7	83-1210-484-001	自在ハンドル M8×20	1	
6	0217-71100	右カバーバネ	1	
5	80-1493-748-00	右カバー受けボルト	2	
4	80-1491-753-00	右カバーCMP	1	
3	80-1484-758-00	右カバーフラッパー押さえ	1	
2	80-1484-757-10	右カバーフラッパー	1	
1	80-1484-746-00	右カバー上下アーム	1	
番号	部品番号	部品名	個数	備考

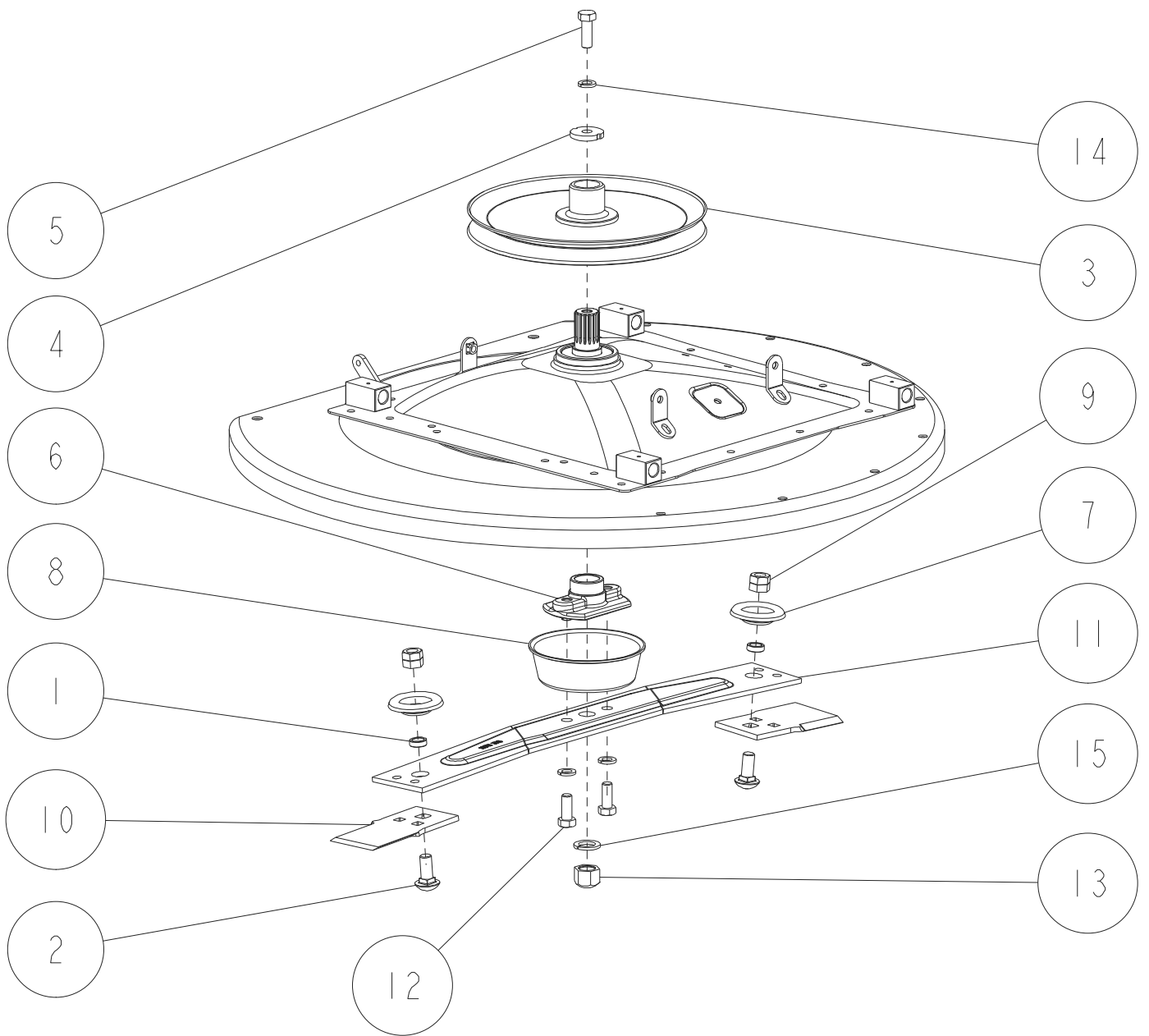
35/46 刈取部 4/8



12	89-3510-012200	DUブッシュ 12.20	2	
11	89-2521-000100	E型止め輪 10	2	
10	89-2181-060162	平頭ピン 6X16 (穴有) (クロメート)	1	
9	89-2120-200152	割ピン 2X15	1	
8	89-1233-080202	小型六角ボルト(SW.PW)M8X20	4	
7	83-1754-329-00	平座金 13X22X1.0	3	ナイフブレーキ高さ調整の為、 数量が異なる場合があります
6	83-1565-329-00	平座金 13X22X2.3 (クロメート)	3	
5	0207-52120	ナイフブレーキブラケット	1	
4	80-1792-988-00	ハーネスクリップ	1	
3	80-1484-617-00	ナイフプーリベルト押さえ	2	
2	80-1482-373-00	ナイフブレーキ戻しパネ	1	
1	80-1482-371-30	ナイフブレーキ	1	
番号	部品番号	部品名	個数	備考

36/46

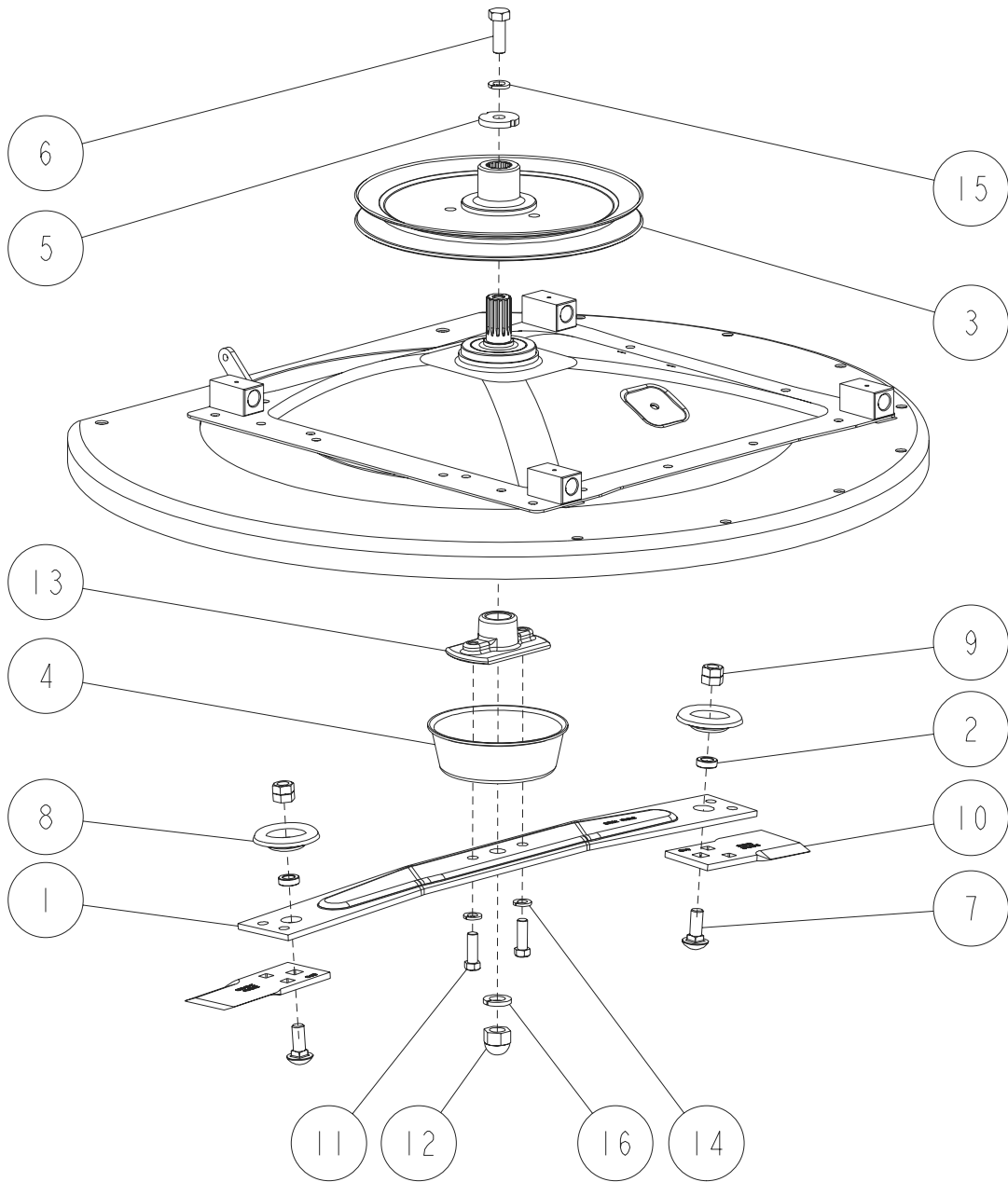
刈取部 5/8 B&Sエンジン RM81B



15	89-1750-200002	バネ座金 φ20	1	
14	89-1750-120002	バネ座金 φ12	3	
13	83-1483-175-00	袋ナット(細)M20(メック)	1	
12	83-1483-129-00	ナイフステー取付ボルトM12×30	2	
11	0271-50100	ナイフステーR660C	1	
10	0244-89100	ナイフ	2	
9	0244-74600	ハードロックナットM14	2	
8	0244-52100	ナイフネックガード	1	
7	0244-51800	ナットガード	2	
6	0238-51100	ナイフブラケット	1	
5	0221-76200	六角ボルトM12×35(8T)メック付き	1	
4	0221-76100	座金12×40×6	1	
3	0207-50400	ナイフプーリー	1	
2	0207-50200	ナイフ取付ボルト	2	
1	80-1483-818-00	ナイフカラー	2	
番号	部品番号	部品名	個数	備考

37/46

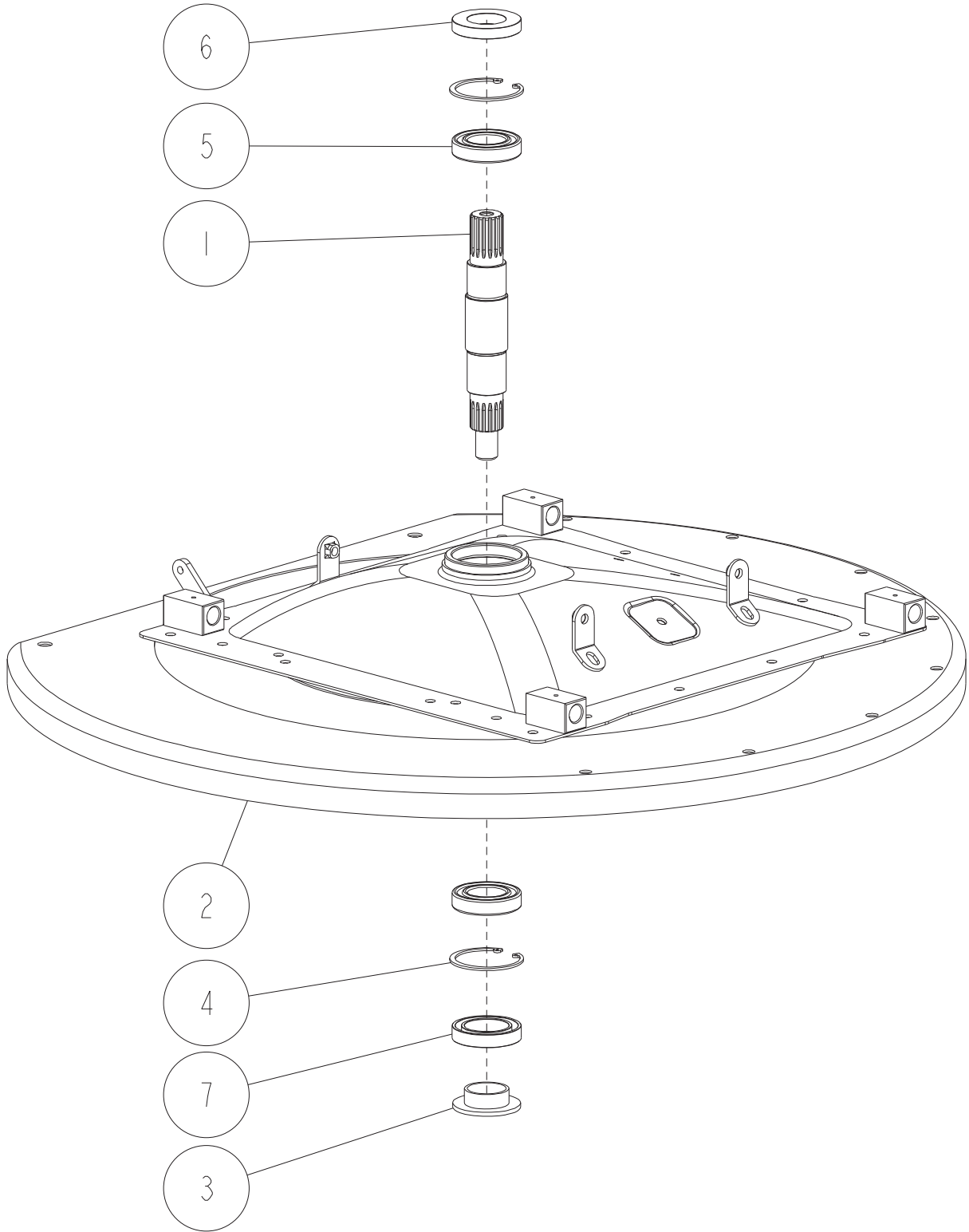
刈取部 6/8 カワサキエンジン RM81A



16	89-1750-160002	バネ座金 φ16	1	
15	89-1750-120002	バネ座金 φ12	1	
14	89-1750-100002	バネ座金 φ10	2	
13	84-1763-833-00	ナイフブラケット	1	
12	83-1732-175-00	小型六角袋ナットM16(細目 メック)	1	
11	83-1483-128-00	小型六角ボルト M10X30	2	
10	0247-89100	ナイフ(RM82B)	2	
9	0247-74600	ハードロックナットM12	2	
8	0247-51800	ナットガード(12)	2	
7	0237-50100	ナイフ取付ボルト	2	
6	0221-76200	六角ボルトM12×35(8T)メック付き	1	
5	0221-76100	座金12×40×6	1	
4	80-1490-836-00	ナイフネックガード	1	
3	80-1482-571-30	ナイフプーリー	1	
2	80-1481-818-00	ナイフカラー	2	
1	80-1481-817-00	ナイフステー(RM82)	1	
番号	部品番号	部品名	個数	備考

38/46

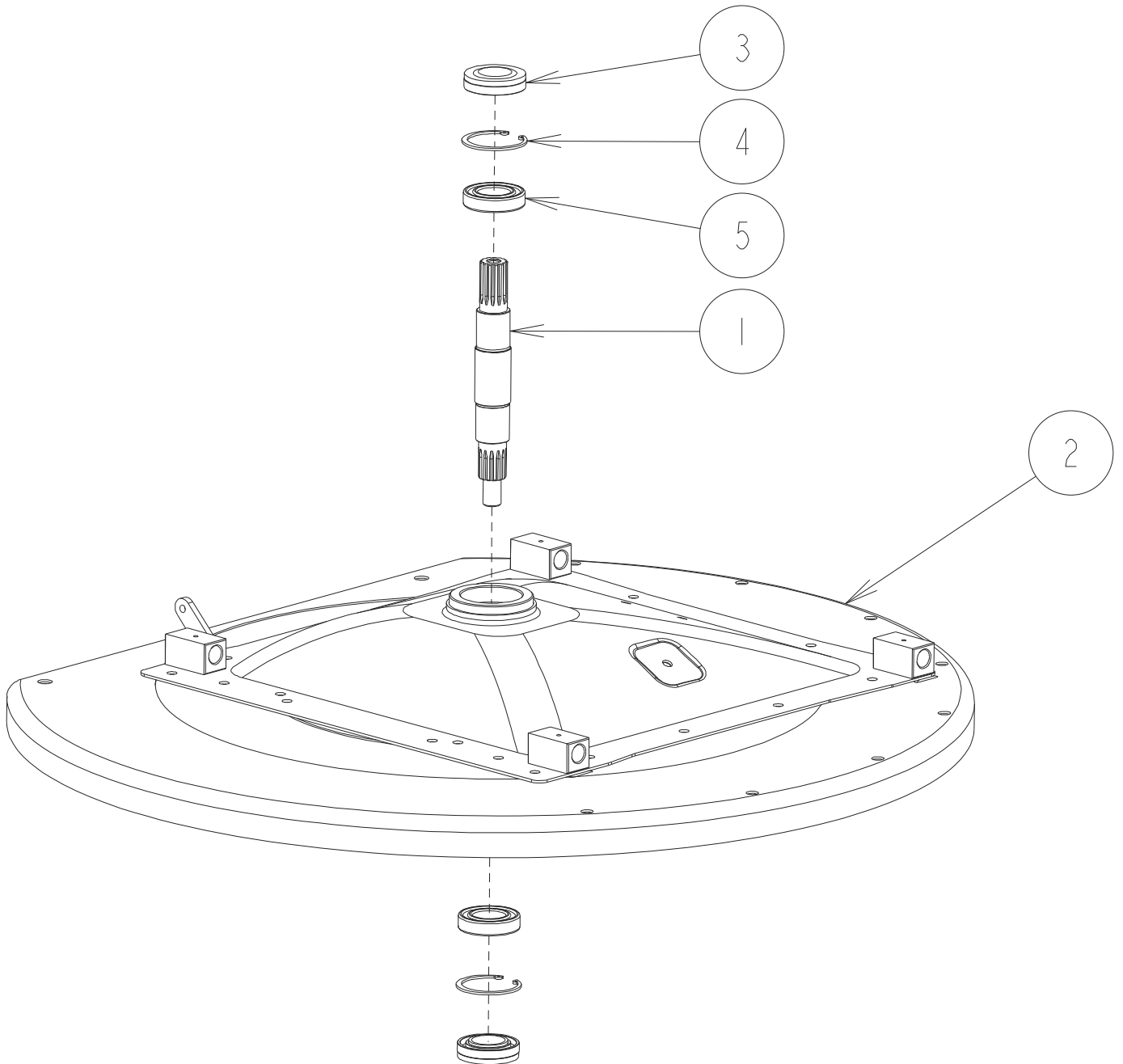
刈取部 7/8 B&Sエンジン RM81B



-	0240-08100	オイルシール 35.62.15(DP付)	1	3、7セット
7	89-5121-406212	オイルシール UE 40.62.12	1	
6	89-5121-356210	オイルシール UE 35.62.10	1	
5	89-3115-060074	ベアリング 6007 2RS	2	
4	89-2512-000620	穴用止め輪 62	2	
3	-	オイルシールAP 35.62.12	1	単品出荷なし
2	0215-82800	セーフティーカバーCMP	1	
1	80-1483-641-001	縦軸	1	
番号	部品番号	部品名	個数	備考

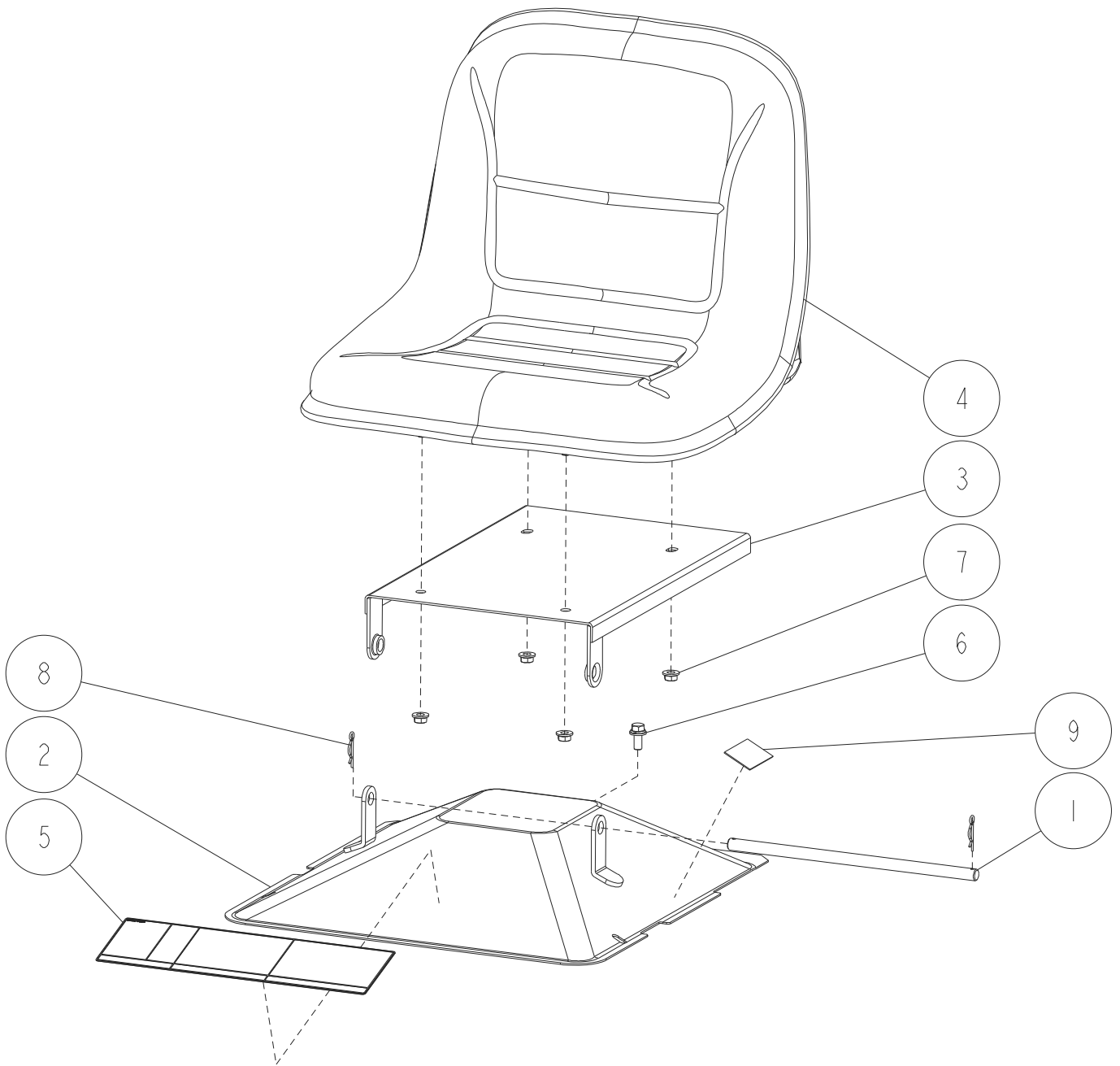
39/46

刈取部 8/8 カワサキエンジン RM81A



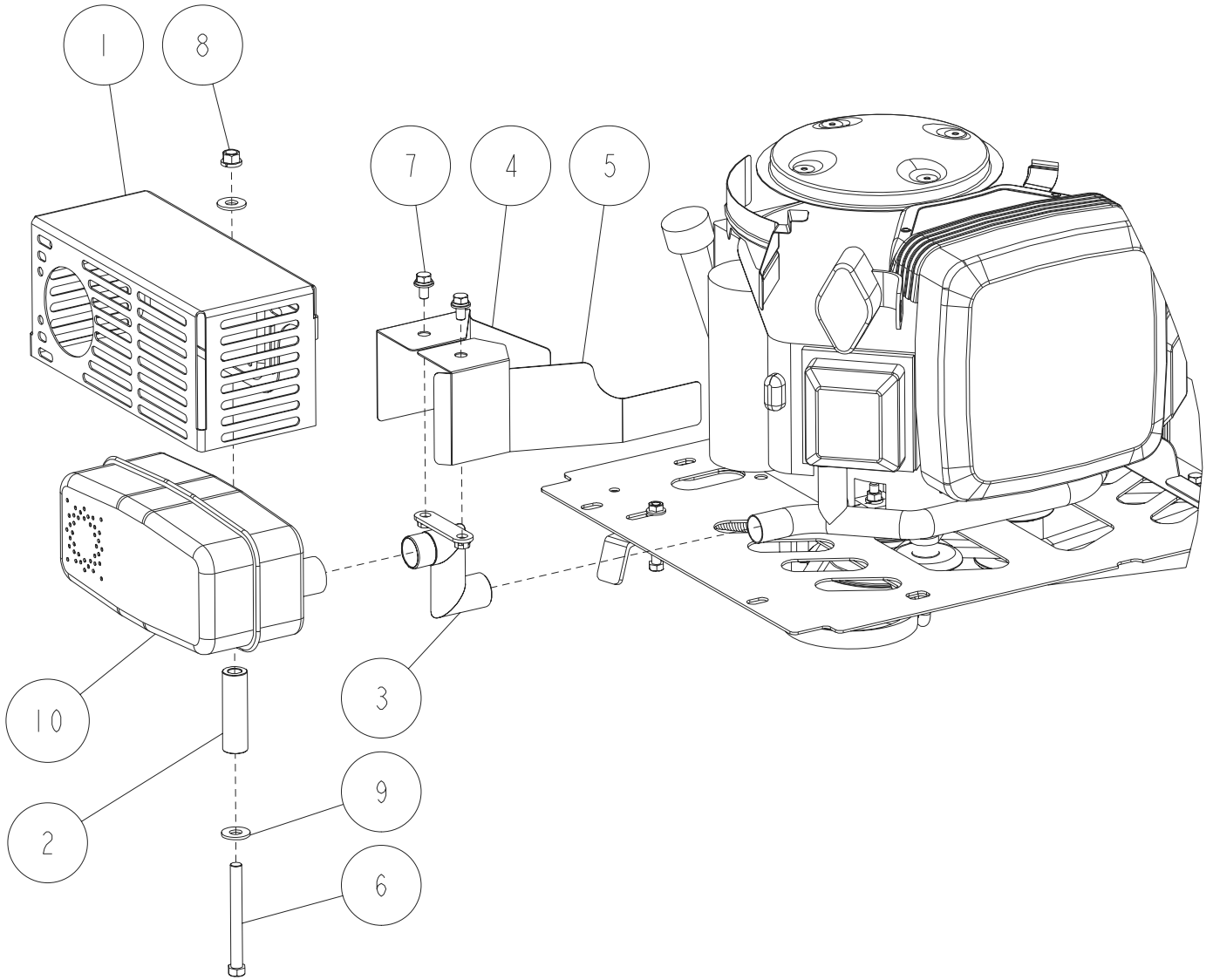
5	89-3115-060064	ベアリング 6006 2RS	2	
4	89-2512-000550	穴用止め輪 55	2	
3	0297-08000	オイルシール AP30.55.16(DP付き)	2	
2	80-1490-731-30	セーフティカバーCMP	1	
1	80-1482-641-10	縦軸	1	
番号	部品番号	部品名	個数	備考

40/46 シート部 1/1



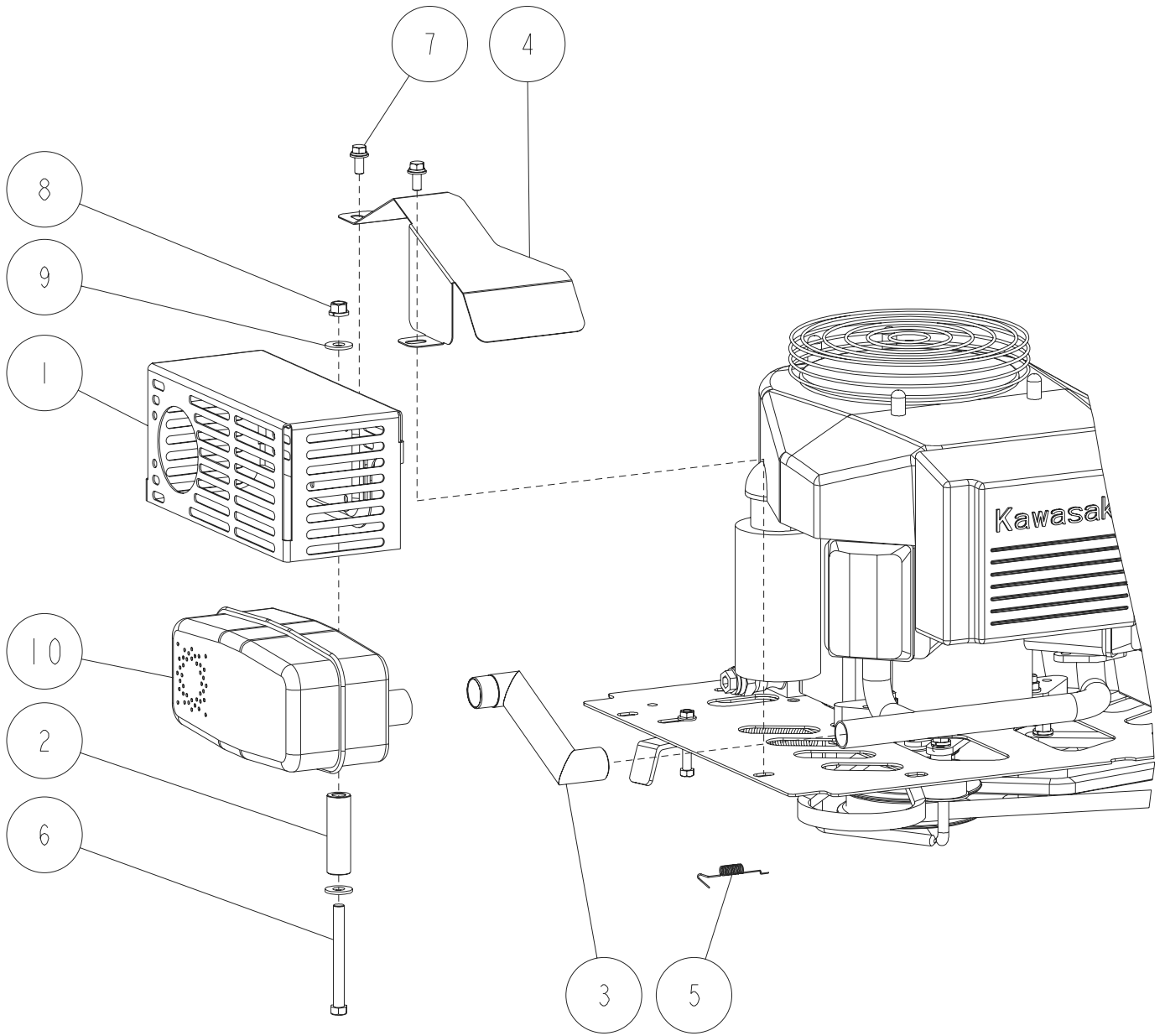
9	非売品	製造番号票	1	
8	89-2131-120002	ピン 12	2	
7	89-1631-080042	座付小形六角ナット M8	4	
6	89-1233-080202	小型六角ボルト(SW.PW)M8X20	1	
5	0308-75300	RM警告ラベル(一般)	1	
4	0271-72100	シート(FK)	1	
3	80-1490-485-202	シート受けCMP	1	
2	80-1484-491-002	シートブラケットCMP	1	
1	80-1481-487-001	シート受け支点ピン	1	
番号	部品番号	部品名	個数	備考

41/46 エンジン部 1/6 B&Sエンジン



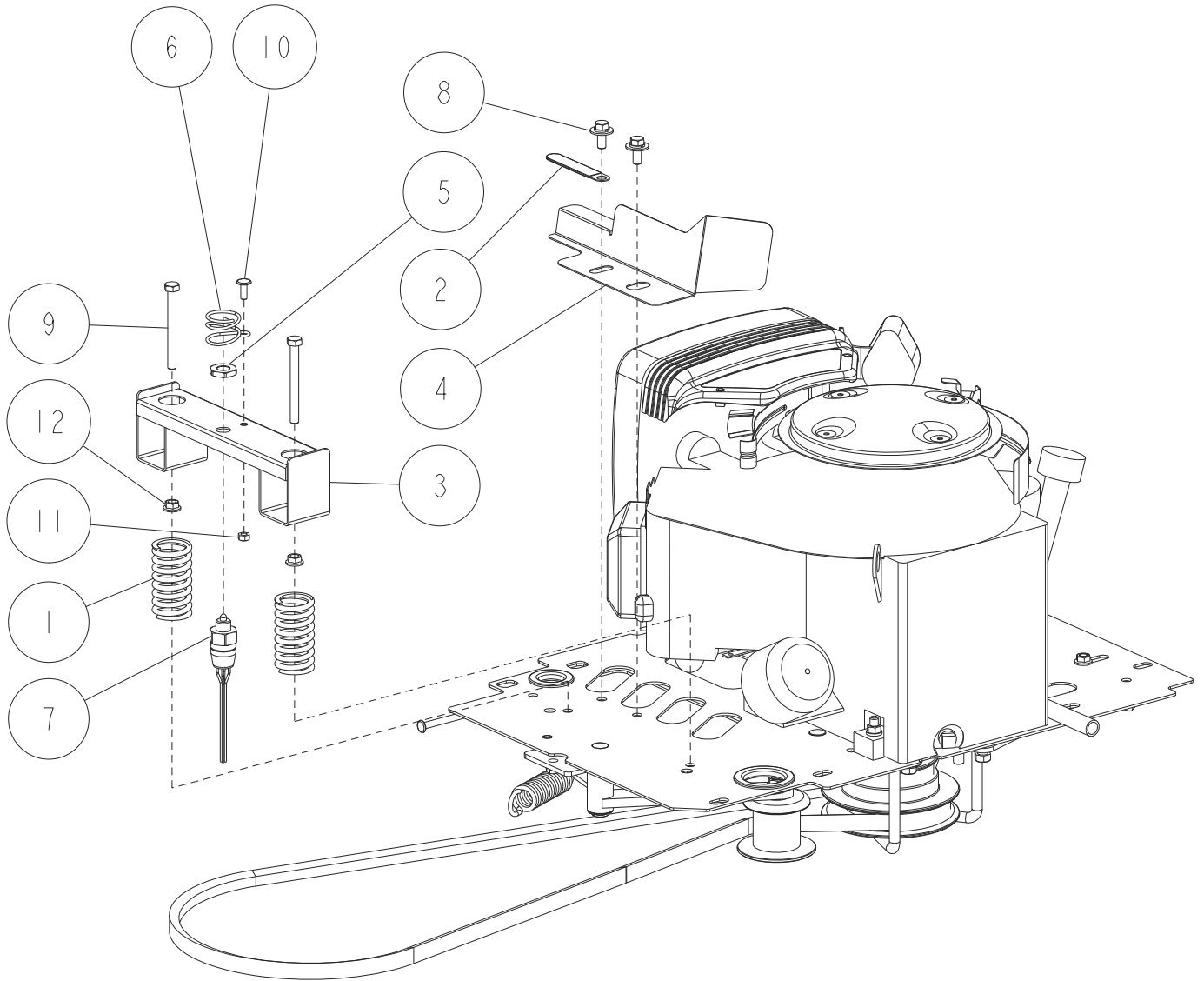
10	エンジン部品	マフラー	1	
9	89-1713-100002	平座金 11X25X2.3	2	
8	89-1543-100002	小型六角ナット(SW) M10	1	
7	89-1233-080162	小型六角ボルト(SW.PW)M8X16	2	
6	89-1211-100952	小型六角ボルト M10X95	1	
5	0215-40600	エキゾーストカバー(右)	1	
4	0215-40500	エキゾーストカバー(左)	1	
3	0215-40400	エキゾーストアダプタ(B&S)CMP	1	
2	0207-41400	マフラー固定パイプ	1	
1	0207-40500	マフラーカバーCMP	1	
番号	部品番号	部品名	個数	備考

42/46 エンジン部 2/6 カワサキエンジン



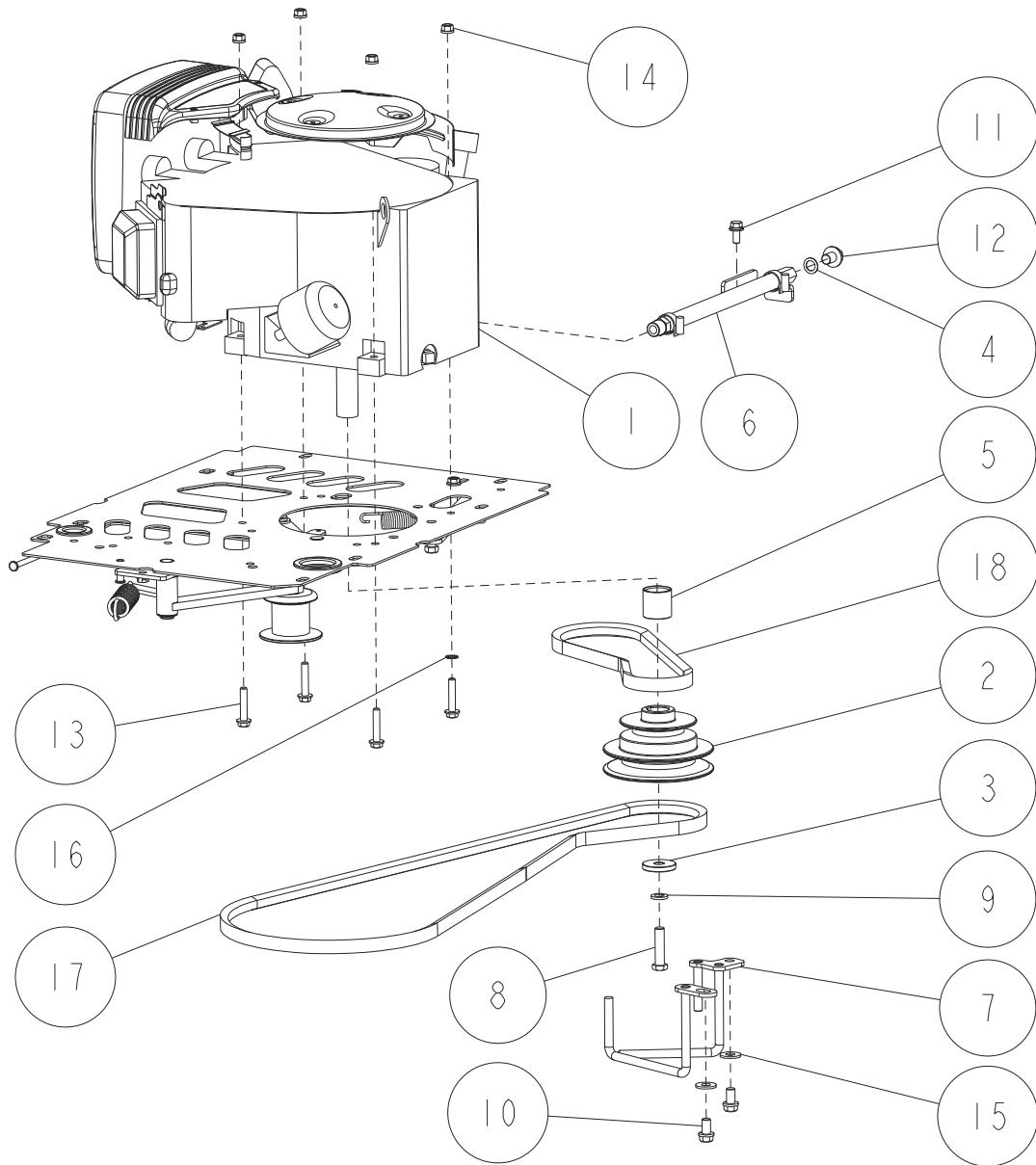
10	エンジン部品	マフラー	1	
9	89-1713-100002	平座金 11X25X2.3	2	
8	89-1543-100002	小型六角ナット(SW) M10	1	
7	89-1233-080162	小型六角ボルト(SW.PW)M8X16	2	
6	89-1211-100952	小型六角ボルト M10X95	1	
5	0238-70300	スロットル引きバネ	1	
4	0238-40300	エキゾーストカバー(FH)	1	
3	0238-40200	エキゾーストアダプタ(FH)CMP	1	
2	0207-41400	マフラー固定パイプ	1	
1	0207-40500	マフラーカバーCMP	1	
番号	部品番号	部品名	個数	備考

43/46 エンジン部 3/6



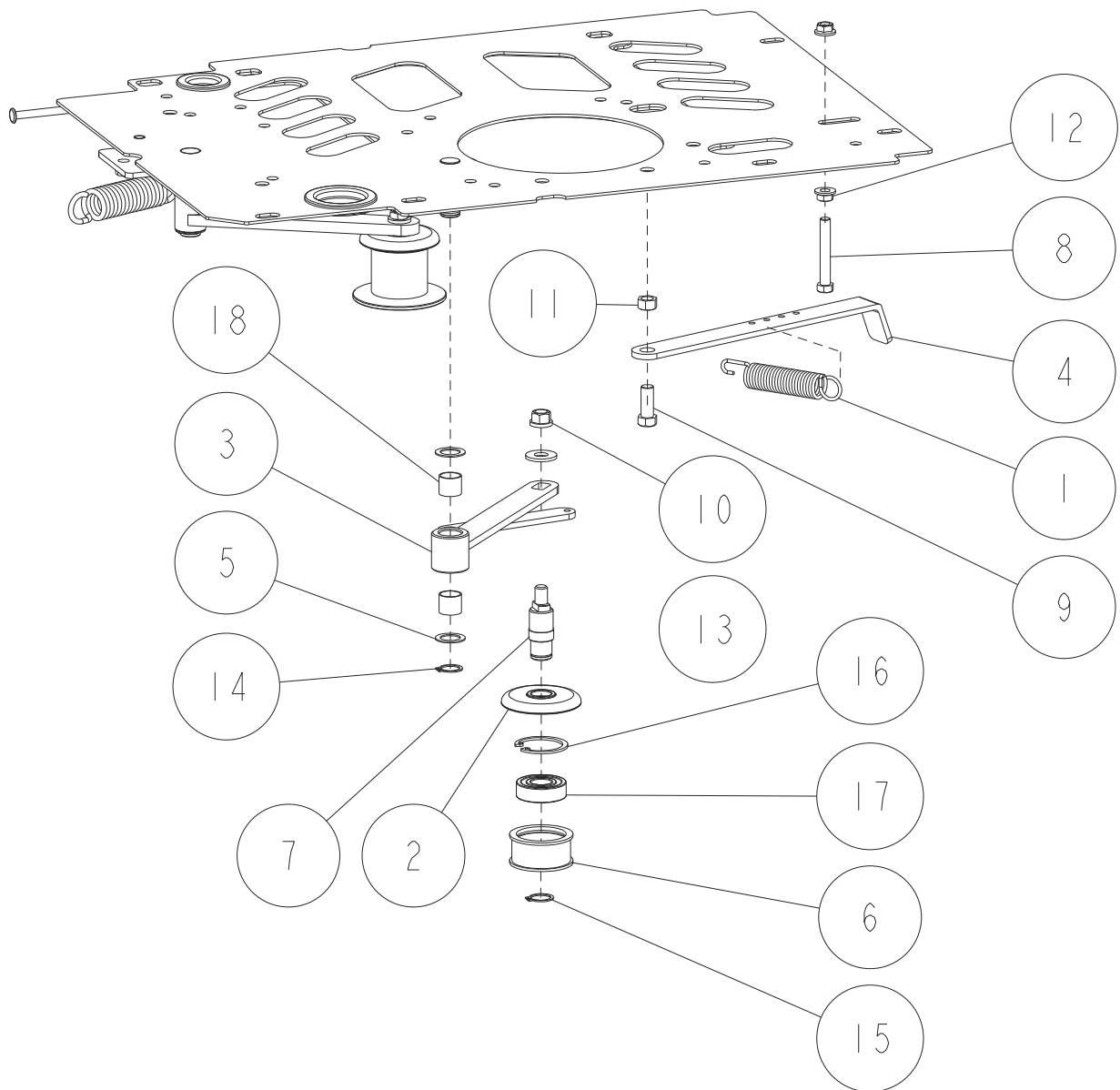
12	89-1631-080042	座付小形六角ナット M8	2	
11	89-1511-060042	六角ナット M6	1	
10	89-1390-060162	溶接ボルト M6X16(クロメート)	1	
9	89-1111-080802	六角ボルト M8X80	2	
8	83-1490-114-00	小型六角ボルト(SW.PW大)M8X20	2	
7	0207-74400	セーフティスイッチ K17850	1	
6	0207-72900	シートスイッチスプリング	1	
5	0207-72800	スイッチロックナット	1	
4	0207-21300	冷却遮蔽版	1	
3	0207-20900	シートスプリング受け	1	
2	80-1792-988-00	ハーネスクリップ	1	
1	80-1484-494-10	シートスプリング	2	
番号	部品番号	部品名	個数	備考

44/46 エンジン部 4/6



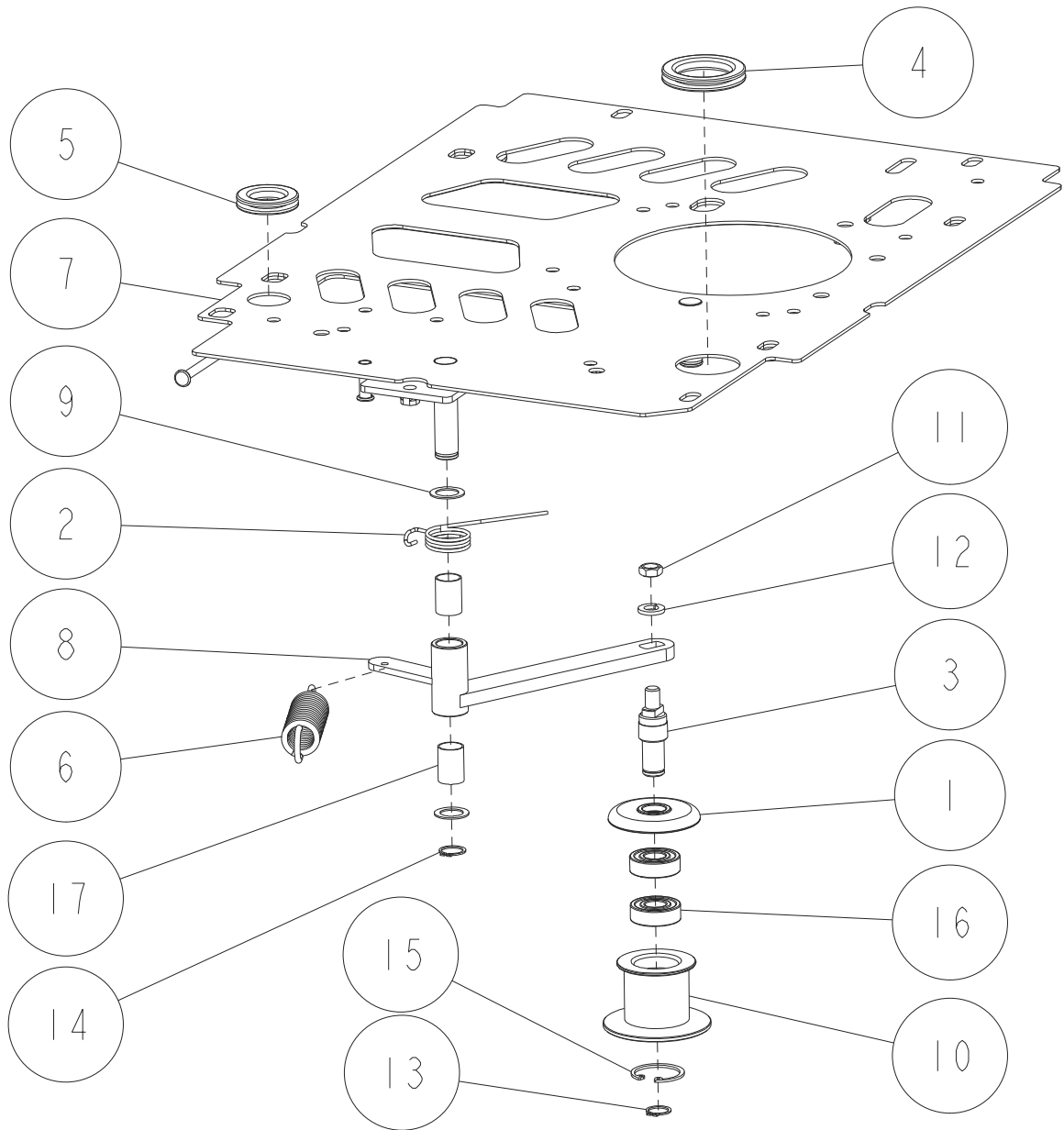
18	89-6133-002901	コグベルトRCLB-29	1	
17	89-6123-007503	Vベルト(刈取)LB-75SG1000	1	
16	89-1812-080002	歯付座金(内歯)8	1	
15	89-1713-100002	平座金 11X25X2.3	2	
14	89-1543-080002	小型六角ナット(SW) M8	4	
13	89-1253-080402	座付小型六角ボルト(8T) M8X40	4	
12	89-1251-120152	座付小型六角ボルトM12X15	1	ブリクスエンジン
11	89-1233-080202	小型六角ボルト(SW.PW) M8X20	1	ブリクスエンジン
10	89-1232-100202	小型六角ボルト(SW) M10X20	2	
9	83-1493-300-00	バネ座金 7/16	1	
8	83-1482-115-00	六角ボルトUNF7/16-20×45	1	
7	0294-41300	ナイフベルト押えCMP	1	
6	0271-40000	オイルドレン(81B)ASSY	1	ブリクスエンジン
5	0240-51300	エンジンカラー-33(B&S)	1	
4	0207-74900	銅ぱっきん	1	ブリクスエンジン
3	80-1487-516-00	座金 11x40x6t	1	
2	80-1482-514-00	エンジンプーリ	1	
1		エンジン	1	
番号	部品番号	部品名	個数	備考

45/46 エンジン部 5/6



18	89-3510-016150	DUブッシュ 16.15	2	
17	89-3115-062034	ベアリング 6203 2RS	1	
16	89-2512-000400	穴用止め輪 40	1	
15	89-2511-000170	軸用止め輪 17	1	
14	89-2511-000160	軸用止め輪 16	1	
13	89-1713-100002	平座金 11X25X2.3	1	
12	89-1631-080042	座付小型六角ナット M8	2	
11	89-1611-100042	小型六角ナット M10	1	
10	89-1543-100002	小型六角ナット(SW) M10	1	
9	89-1211-100252	小型六角ボルト M10X25	1	
8	89-1211-080552	小型六角ボルト M8X55	1	
7	83-1482-765-00	走行テンションプーリ軸	1	
6	83-1032-765-00	テンションプーリ	1	
5	83-1020-363-000	スラストワッシャー 16X24X1.0	2	
4	0247-41100	走行テンションバネアーム	1	
3	80-1484-543-102	走行テンションアームCMP	1	
2	80-1482-549-00	ゴムカバー-58	1	
1	80-1481-551-00	走行テンションバネ	1	
番号	部品番号	部品名	個数	備考

46/46 エンジン部 6/6



17	89-3510-016250	DUブッシュ 16.25	2	
16	89-3115-062024	ベアリング 6202 2RS	2	
15	89-2512-000350	穴用止め輪 35	1	
14	89-2511-000160	軸用止め輪 16	1	
13	89-2511-000150	軸用止め輪 15	1	
12	89-1750-100002	バネ座金φ10	1	
11	89-1613-100042	小型六角ナットM10(3種)	1	
10	83-1483-782-10	ナイフテンションプーリー	1	
9	83-1020-363-000	スラストワッシャー 16X24X1.0	2	
8	0247-42100	ナイフテンションアームCMP	1	
7	0215-20300	エンジンベースCMP	1	
6	0207-78400	ナイフテンション引きバネ	1	
5	0207-70900	グロメット 30-3.2	1	
4	0207-70800	グロメット 45-3.5	1	
3	0207-43100	ナイフテンションプーリー軸	1	
2	80-1483-568-00	ナイフテンションモトシバネ	1	
1	80-1482-549-00	ゴムカバー-58	1	
番号	部品番号	部品名	個数	備考

OREC

本社.広川工場 〒834-0195 福岡県八女郡広川町大字日吉5 4 8 - 2 2
TEL(0 9 4 3) 3 2 - 5 0 5 7
FAX(0 9 4 3) 3 2 - 3 5 1 8

仙台営業所 〒983-0821 宮城県仙台市宮城野区岩切2丁目1 - 1 5
TEL(0 2 2) 2 5 5 - 3 0 0 9
FAX(0 2 2) 2 5 5 - 3 0 3 9

関東営業所 〒346-0106 埼玉県久喜市菖蒲町菖蒲2800
TEL(0 4 8 0) 8 7 - 3 0 0 8
FAX(0 4 8 0) 8 7 - 3 0 0 9

長野営業所 〒387-0012 長野県長野市赤沼1896-50
TEL(0 2 6) 2 9 5 - 0 2 3 5
FAX(0 2 6) 2 9 5 - 0 2 3 6

名古屋営業所 〒491-0871 愛知県一宮市浅野字馬東4 1 - 1
TEL(0 5 8 6) 7 7 - 7 0 0 2
FAX(0 5 8 6) 7 7 - 7 0 0 3

岡山営業所 〒700-0951 岡山県岡山市北区田中1 2 3 - 1 0 4
TEL(0 8 6) 2 4 5 - 2 5 6 8
FAX(0 8 6) 2 4 5 - 2 5 6 9

福岡営業所 〒834-0195 福岡県八女郡広川町大字日吉5 4 8 - 2 2
TEL(0 9 4 3) 3 2 - 4 7 7 8
FAX(0 9 4 3) 3 2 - 3 5 1 8

鹿児島営業所 〒899-6404 鹿児島県霧島市溝辺町麓8 4 3 - 6
TEL(0 9 9 5) 5 8 - 3 9 9 1
FAX(0 9 9 5) 5 8 - 2 4 9 1

変更箇所

発行

2018年12月10日	改訂11	P6 変更
2021年7月7日	改訂12	P31 変更
2021年10月5日	改訂13	P38 変更