

パーツカタログ

スーパーフレッシュピコ

S F 5 0
S F 5 0 S
S F 5 0 A
S F 5 0 A S (セルスタート)

型 式	専用部品 コード
S F 5 0	8 0 - 1 2 6 0 - △△△ - 0 0
S F 5 0 S	0 0 1 2 - △△△△△
S F 5 0 A (S)	0 0 1 6 - △△△△△

目次をクリックしてください

《目 次》

F i g 1	ハンドル&変速レバー.....	1
F i g 2	ミッション.....	4
F i g 3	ロータリー&タイヤ.....	7

(株) オーレック

Fig 1 ハンドル&変速レバー

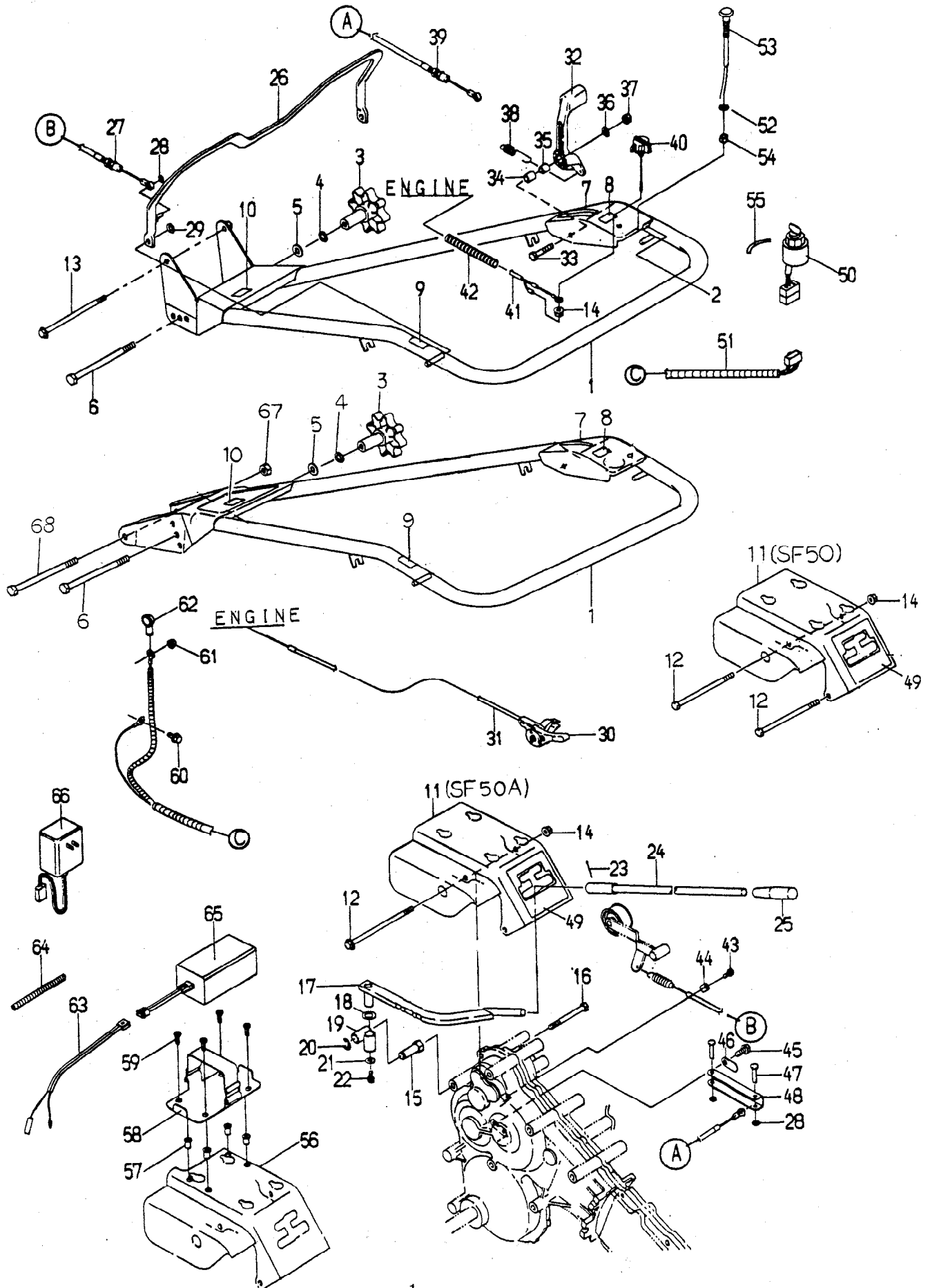


Fig 1 ハンドル&変速レバー

見出 番号	部品番号	部品名	個数				備考
			SF 50	SF 50S	SF 50A	SF 50AS	
1	80-1260-221-00	ハンドルCMP	1				
	0012-10100	ハンドル(セル)CMP		1			
	0016-10100	ハンドルCMP			1		
	0016-10400	ハンドル(セル)CMP				1	
2	0016-10300	溝ゴム 15L			1	1	
3	80-1260-228-00	ノブナット M10	1	1	1	1	
4	89-1750-100002	ばね座金 10	1	1	1	1	
5	89-1713-100002	平座金(大型丸) 10	1	1	1	1	
6	89-1213-101402	小形六角ボルト(8T)M10×140	1	1			
	0002-71000	小形六角ボルト(8T)M10×145			1	1	
7	80-1482-906-00	デフロックマーク	1	1	1	1	
8	80-1260-929-00	エンジンスイッチマーク	1		1		
9	80-1260-907-00	主クラッチマーク	1	1	1	1	
10	83-1516-915-00	注意マーク 18	1	1	1	1	
11	80-1260-262-10	変速ガイドCMP	1		1		
12	89-1253-081303	座付小形六角ボルト(8T)M8×130	2	2	1	1	
13	89-1253-081403	座付小形六角ボルト(8T)M8×140			1	1	
14	89-1631-080042	座付小形六角ナット M8	3	2	2	1	
15	80-1260-535-00	テンション軸	1	1	1	1	
16	89-1253-080802	座付小形六角ボルト(8T)M8×80	1	1	1	1	
17	80-1260-263-20	変速レバーCMP	1	1	1	1	
18	83-1754-329-00	座金 13×22×1.0	1	1	1	1	
19	80-1260-266-00	変速レバーボスCMP	1	1	1	1	
20	89-2521-000100	E形止め輪 10	1	1	1	1	
21	89-1713-060002	平座金(大型丸) 6	1	1	1	1	
22	83-1515-112-00	六角ボルト(SW)メック M6×14	1	1	1	1	
23	89-2120-300252	割ピン 3×25	1	1	1	1	
24	80-1260-264-00	変速レバーアームCMP	1	1	1	1	
25	83-1711-426-00	レバー握り 12	1	1	1	1	
26	80-1260-253-00	クラッチレバーCMP	1	1			
	0016-10200	クラッチレバーCMP			1	1	
27	83-1260-931-10	主クラッチワイヤ	1	1	1	1	
28	83-1515-177-00	プッシュナット 6	3	3	3	3	
29	83-1020-177-00	プッシュナット 8	2	2	2	2	
30~31	83-1260-950-00	スロットルワイヤAssy	1	1	1	1	
30	83-1260-461-00	スロットルレバー	1	1	1	1	
31	83-1260-951-00	スロットルワイヤ	1	1	1	1	
32	80-1022-260-00	デフロックレバー	1	1	1	1	
33	89-1213-080402	小形六角ボルト(8T) M8×40	1	1	1	1	
34	80-1260-234-00	デフロックレバーカラー	1				
	80-1260-234-10	デフロックレバーカラー	1	1	1	1	注1
35	80-1020-270-00	インナーカラー	1	1	1	1	
36	89-1713-080002	平座金(大型丸) 8	1	1	1	1	
37	89-1543-080002	小形六角ナット(SW) M8	1	1	1	1	
38	80-1020-967-00	デフロックレバー戻しバネ	1	1	1	1	
39	83-1260-937-10	デフロックワイヤ	1	1	1	1	
40	80-1260-281-00	エンジンストップスイッチ	1				
	0016-72500	エンジンストップスイッチ			1		
41	80-1260-288-20	エンジンストップワイヤーハーネス	1		1		
42	80-1260-225-00	コルゲートチューブ 10×200L	1		1		
43	83-1020-148-00	六角タップタイト M6×14	1	1	1	1	
44	80-1515-186-00	ワイヤー押え	1	1	1	1	
45	80-1020-719-00	六角タップタイト M8×18	1	1	1	1	
46	80-1260-276-00	デフロックアーム押え	1	1	1	1	
47	89-2181-060307	平頭ピン(穴なし) 6×30	2	2	2	2	
48	80-1260-275-10	デフロックアーム	1	1	1	1	注2

Fig 1 ハンドル&変速レバー

見出 番号	部 品 番 号	部 品 名	個 数				備 考
			SF 50	SF 50S	SF 50A	SF 50AS	
49	80-1260-911-00	変速マーク	1	1			
	0016-71100	変速マーク			1	1	
50	0012-70600	キースイッチASSY		1		1	
51	0012-70200	キースイッチハーネス		1		1	
52	89-1812-100002	歯付座金 (内歯) 10		1		1	
53, 54	0012-70400	チョークワイヤ		1		1	
54	89-1611-100042	小形六角ナット M10		1		1	
55	80-1484-913-00	キーマーク		1		1	
56	0012-10200	変速ガイド (セル)		1		1	
57	0012-70500	ウエルナットM5		4		4	
58	0012-70800	ホルダーベース		1		1	
59	89-1152-050162	皿ネジM5×16		4		4	
60	89-1233-080162	小形ボルト (PW. SW)M8×16		1		1	
61	89-1543-080002	小形六角ナット (SW) M8		1		1	エンジン部品
62	0012-71100	ターミナルカバー		1		1	
63	0012-70300	本機側ハーネス		1		1	
64	0012-71200	コルゲートチューブ 7×120		1		1	
65	0012-70700	バッテリー (AGB1217)		1		1	
66	0012-70900	充電器 (AGC1200)		1		1	
67	89-1561-100002	小形Uナット M10	1	1			
68	89-1253-081353	座付小形六角ボルト (8T)M8×135	1	1			

注1 NO. 413987～

注2 28. 47を各1個セット供給

Fig 2 ミッション

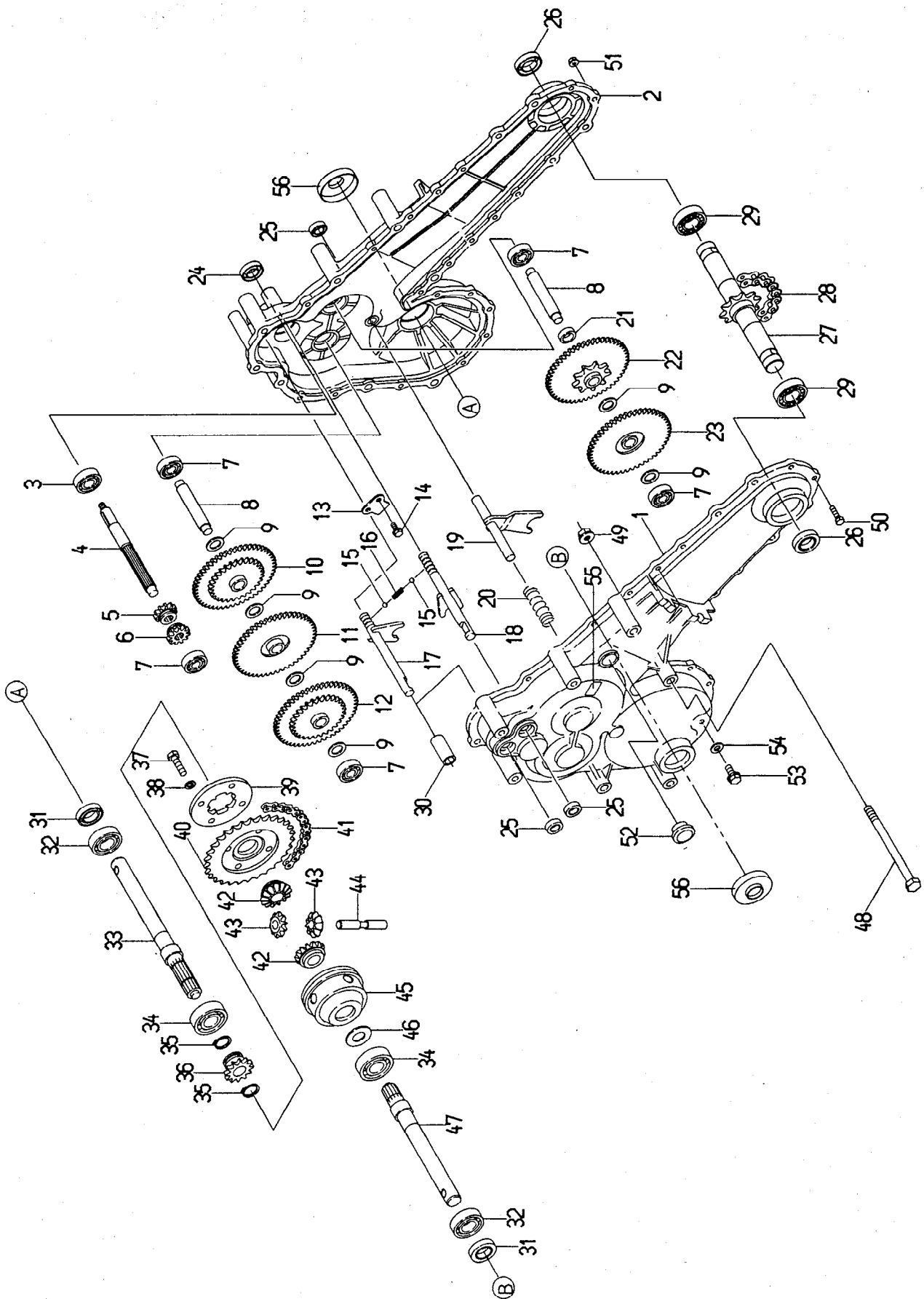


Fig 2 ミッション

見出 番号	部品番号	部品名	個数				備考
			SF 50	SF 50S	SF 50A	SF 50AS	
1~56	80-1260-100-00 0016-00000	ミッションケース ASSY	1	1			48、49は除く
		ミッションケース ASSY			1	1	
1	80-1260-101-00	ミッションケース (左)	1	1	1	1	
2	80-1260-103-00	ミッションケース (右)	1	1	1	1	
	80-1260-103-10	ミッションケース (右)			1	1	注1
3	89-3111-062024	ベアリング 6202	1	1	1	1	
4	80-1260-118-00	主軸	1	1	1	1	
5	80-1260-122-10	1軸11丁ロータリーシフトギヤ	1	1			注2
	80-1260-122-20	1軸12丁ロータリーシフトギヤ	1	1	1	1	注3
6	80-1260-120-20	1軸11丁走行シフトギヤ	1	1	1	1	
7	89-3111-062014	ベアリング 6201	5	5	5	5	
8	80-1260-127-10	中間軸	2	2	2	2	
9	83-1020-361-00	スラストワッシャー 15×24×1	6	6	6	6	
10	80-1260-131-50 0016-00400	2軸20丁ロータリーギヤCMP	1	1			注2
		2軸20丁ロータリーギヤCMP	1	1	1	1	注3
11	80-1260-129-10 0016-00900	2軸9丁スプロケットCMP	1	1			
		2軸9丁スプロケットCMP			1	1	
12	0016-00300	2軸20丁走行ギヤCMP	1	1	1	1	
13	80-1260-161-00	シフトバネ押え	1	1	1	1	
14	83-1020-148-00	六角タップタイト M6×14	2	2	2	2	
15	89-3410-060000	鋼球 6	2	2	2	2	
16	80-1805-160-20	シフトバネ	1	1	1	1	
17	80-1260-110-50	ロータリーシフトフォーク軸CMP	1	1	1	1	
18	80-1260-107-40	走行シフトフォーク軸CMP	1	1	1	1	
19	80-1260-116-00	デフロックフォーク軸CMP	1	1	1	1	
20	80-1260-117-00	デフロック戻しバネ	1	1	1	1	
21	80-1260-139-10	中間軸カラー	1	1	1	1	
22	80-1260-136-50 0016-00600	3軸9丁スプロケットCMP	1	1			注2
		3軸9丁スプロケットCMP	1	1	1	1	注3
23	0016-00500	3軸12丁ギヤCMP	1	1	1	1	
24	89-5121-153007	オイルシール UE 15.30.7	1	1	1	1	
25	89-5121-122207	オイルシール UE 12.22.7	3	3	3	3	
26	83-1260-655-10	オイルシール MUD 25.45.11	2	2	2	2	
27	80-1260-641-00 0016-00700	ロータリー軸CMP	1	1			
		ロータリー軸CMP			1	1	
28	89-6513-520060	チェーン #520-60L	1	1	1	1	
29	89-3111-060054	ベアリング 6005	2	2	2	2	
30	80-1260-111-00	ロータリーシフトフォーク軸カラー	1	1	1	1	
31	89-5121-203508	オイルシール UE 20.35.08	2	2	2	2	
32	89-3111-060044	ベアリング 6004	2	2	2	2	
33	0016-00200	車軸 (右)	1	1	1	1	
34	89-3111-062044	ベアリング 6204	2	2	2	2	
35	89-2511-000200	軸用止め輪 20	2	2	2	2	
36	80-1260-148-00	デフロッククラッチオン	1	1	1	1	
37	83-1517-111-00	小形六角ボルト(8T)メック M8×30	4	4	4	4	
38	89-1750-080002	ばね座金 8	4	4	4	4	
39	80-1260-156-00	デフロッククラッチメン	1	1	1	1	
40	80-1260-154-00	車軸30丁スプロケット	1	1	1	1	
41	89-6513-420042	チェーン #420-42L	1	1	1	1	
42	80-1260-152-00	デフギヤ 14丁	2	2	2	2	
43	80-1260-153-00	ピニオンギヤ 10丁	2	2	2	2	
44	80-1260-155-10	デフピニオンシャフト	1	1	1	1	
45	80-1260-151-00	デフケース	1	1	1	1	
46	83-1310-371-00	スラストワッシャー 20×30×1	1	1	1	1	
47	0016-00100	車軸 (左)	1	1	1	1	
48	89-1253-081253	座付小形六角ボルト(8T)M8×125			1	1	

Fig 2 ミッション

見出 番号	部 品 番 号	部 品 名	個 数				備 考
			SF 50	SF 50S	SF 50A	SF 50AS	
48	89-1213-101352	座付小形六角ボルト(8T)M8×135	1	1			Fig1 68
49	89-1631-080043	座付小形六角ナット M8			1	1	
	89-1561-100002	小形ナット M10	1	1			Fig1 67
50	89-1113-060252	六角ボルト(8T)M6×2.5	18	18	18	18	
	83-1515-148-00	タップタイト M6×2.2			18	18	注1
51	83-1712-194-00	ターミナルナット M6	18	18	18	18	
52	83-1517-685-00	オイル栓 20	1	1	1	1	
53	89-1251-080123	座付小形六角ボルト M8×1.2	1	1	1	1	
54	83-1415-348-00	銅パッキン 8.5×16×1.3	1	1	1	1	
55	83-1260-928-00	油量マーク 2.5	1	1	1	1	
56	0016-01100	車軸ダストカバー	2	2	2	2	注3

注1 MXZAM02186～

注2 ～AE99J02192,～AK99J01696、～MK99J00110

注3 AE99K02193～、AK99K01697～、MK99K00111～

注4 AE99K02340～、AK99L01747～、MK99K00111～

Fig 3 ロータリ&タイヤ

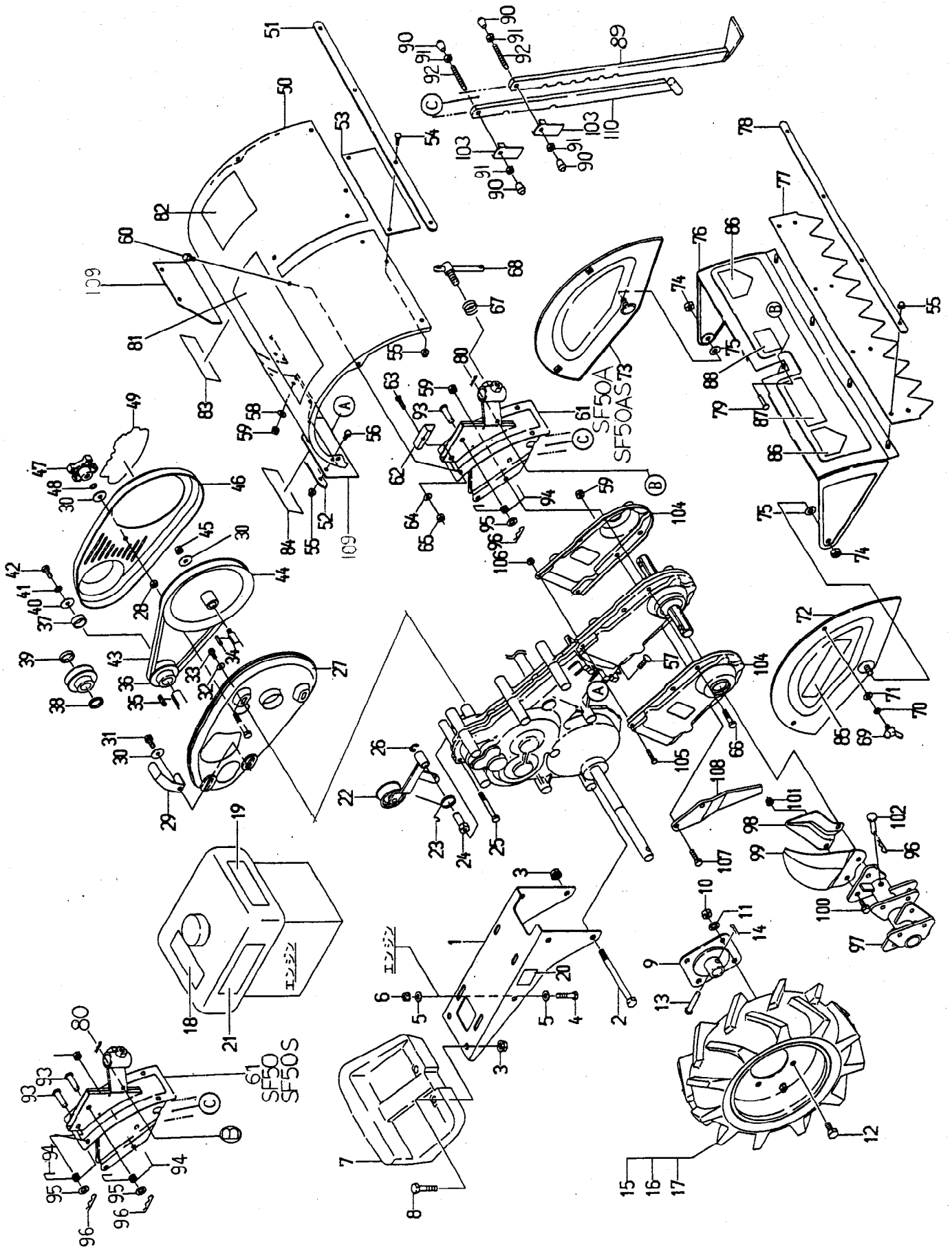


Fig 3 ロータリ&タイヤ

見出 番号	部 品 番 号	部 品 名	個 数				備 考
			SF 50	SF 50S	SF 50A	SF 50AS	
1	80-1260-301-00	エンジンベース	1	1	1	1	
2	89-1213-101352	小形六角ボルト(8T)M10×135	2	2	2	2	
3	89-1543-100002	小形六角ナット(SW) M10	4	4	4	4	
4	89-1213-080402	小形六角ボルト(8T)M8×40	4	4	4	4	
5	89-1713-080002	平座金(大型丸) 8	6	6	6	6	
6	89-1543-080002	小形六角ナット(SW) M8	4	4	4	4	
7	80-1260-343-10	バランスウェイト	1	1	1	1	
8	89-1213-100452	小形六角ボルト(8T)M10×45	2	2	2	2	
9	80-1260-413-00	ホイールボスCMP	2	2	2	2	
10	89-1511-100042	六角ナット M10	8	8	8	8	
11	89-1750-100002	ばね座金 10	8	8	8	8	
12	89-1111-100202	六角ボルト M10×20	8	8	8	8	
13	83-1260-154-00	平頭ピン 9×45	2	2	2	2	
14	89-2131-100002	スナップピン 10	2	2	2	2	
15~17	80-1260-411-00	タイヤASSY左(3.50-7)	1	1	1	1	
	80-1260-412-00	タイヤASSY右(3.50-7)	1	1	1	1	
15	80-1260-401-10	タイヤ(3.50-7)	2	2	2	2	
16	80-1260-404-00	チューブ	2	2	2	2	
17	80-1260-407-00	ホイール	2	2	2	2	
18	83-1515-907-00	危険マーク C	1	1	1	1	
19	83-1515-909-00	危険マーク D	1	1	1	1	
20	非売品	製造番号シール	1	1	1	1	
21	80-1260-904-00	型式マーク	1	1			
	0016-70100	型式マーク			1	1	
22	80-1260-542-10	テンションアームCMP	1		1		
	0012-40100	テンションアームCMP(セル)		1		1	
23	80-1260-552-00	テンション戻しバネ	1	1	1	1	
24	80-1260-535-00	テンション軸	1	1	1	1	
25	89-1253-080702	座付小形六角ボルト(8T)M8×70	1	1	1	1	
26	89-2521-000100	E形止め輪 10	1	1	1	1	
27	80-1260-501-00	ベルトカバーインCMP	1		1		M(ミツビシ),C(ホンダ)
	80-1260-503-00	ベルトカバーインCMP	1		1		K(カワサキ)
	0012-40200	ベルトカバーイン(セル)		1		1	
28	89-1561-080002	小形六角Uナット M8	1	1	1	1	
29	80-1260-575-10	ベルト押え	1	1	1	1	
30	89-1713-080002	平座金(大型丸) 8	6	6	6	6	
31	89-1232-080202	小形六角ボルト(SW)M8×20	2	2	2	2	
32	89-1713-060002	平座金(大型丸) 6	2	2	2	2	
33	83-1020-148-00	六角タップタイト M6×14	2	2	2	2	
34	89-2150-050250	平行キー(両丸) 5×25	1	1	1	1	
35	エンジン部品	平行キー	1	1	1	1	
36	80-1260-514-00	エンジンプーリ	1	1	1	1	M, K, C
	80-1260-515-00	エンジンプーリ	1				C(4PS)
37	80-1260-517-00	エンジンプーリカラー 10L	1		1		M, C
38	80-1320-516-00	エンジンプーリカラーイン 4L	1	1	1	1	K
39	80-1320-517-00	エンジンプーリカラーアウト 6L	1	1	1	1	K
40	83-1020-312-00	座金 8×32×3.2	1	1	1	1	
41	89-1750-080002	ばね座金 8	1	1	1	1	
42	89-1253-080202	座付小形六角ボルト(8T)M8×20	1	1	1	1	
43	89-6122-003202	Vベルト SA32W400-P	1	1	1	1	
44	80-1260-521-00	ミッションプーリ	1	1	1	1	
45	89-1543-080002	小形六角ナット(SW) M8	1	1	1	1	
46	80-1260-502-00	ベルトカバーアウト	1	1	1	1	
47	80-1020-228-10	ノブナット M8	1	1	1	1	
48	89-1812-080002	歯付座金(内歯) 8	1	1	1	1	
49	80-1260-906-00	ピコマーク(小)	1	1	1	1	

Fig 3 ロータリ&タイヤ

見出 番号	部品番号	部品名	個数				備考
			SF 50	SF 50S	SF 50A	SF 50AS	
50	0016-60100	ロータリカバー	1	1	1	1	
51	80-1260-736-00	ロータリカバー補強	1	1	1	1	
52	0016-60200	ロータリーカバー補強(前)	1	1	1	1	
53	80-1260-782-10	リヤフラッパー B	1	1	1	1	
54	89-1390-060152	溶接ボルト(メッキ) M6×15	4	4	4	4	
55	83-1575-189-00	座付袋ナット M6	12	12	16	16	
56	89-1137-060152	六角ボルト(PW) M6×15	4	4	8	8	
57	89-1390-080252	溶接ボルト(メッキ) M8×25	4	4	4	4	
58	89-1713-080002	平座金(大型丸) 8	4	4	4	4	
59	89-1543-080002	小形六角ナット(SW) M8	8	8	8	8	
60	89-1232-080122	小形六角ボルト(SW) M8×12	4	4	4	4	
61	80-1260-741-10	耕深ボックスCMP	1	1	1	1	
62	0016-60300-00	耕深ボックス蓋			1	1	
63	89-1111-060252	六角ボルト M6×25			1	1	
64	89-1713-060002	平座金(大型丸) 6			1	1	
65	89-1551-060002	六角Uナット M6			1	1	
66	89-1253-080352	座付小形六角ボルト(8T)M8×35	2	2	2	2	
67	80-1020-263-00	緩み止めバネ	1	1	1	1	
68	83-1210-487-00	自在ハンドル M12×48	1	1	1	1	
69	89-1311-080152	蝶ボルト M8×15	4	4	4	4	
70	89-1750-080002	ばね座金 8	4	4	4	4	
71	89-1711-080002	平座金 8	4	4	4	4	
72	80-1260-761-00	サイドカバー(L) CMP	1	1	1	1	
73	80-1260-762-00	サイドカバー(R) CMP	1	1	1	1	
74	89-1561-100002	小形六角Uナット M10	2	2	2	2	
75	89-1713-100002	平座金(大型丸) 10	2	2	2	2	
76	80-1260-734-00	回動ロータリCMP	1	1	1	1	
77	80-1260-781-00	リヤフラッパーA	1	1	1	1	
78	80-1260-786-00	フラッパー押え	1	1	1	1	
79	89-2181-060222	平頭ピン 6×22(穴つき)	1	1	1	1	
80	89-2131-080002	スナップピン 8	1	1	1	1	
81	80-1260-905-00	ピコマーク(大)	1	1	1	1	
82	80-1260-926-00	操作方法マーク	1	1			
	0016-70400	操作方法マーク			1	1	
83	83-1018-914-00	危険マーク G	1	1	1	1	
84	83-1515-911-00	危険マーク B	1	1	1	1	
85	80-1260-903-00	社名マーク	2	2	2	2	
86	83-1260-906-10	危険マーク 1	2	2	2	2	
87	83-1260-916-00	危険マーク H	1	1	1	1	
88	83-1516-908-00	注意マーク 17	1	1	1	1	
89	80-1260-743-10	耕深調節バーCMP	1	1	1	1	
90	83-1260-423-00	握りゴム	4	4	2	2	
91	89-1611-080042	小形六角ナット M8	4	4	2	2	
92	80-1260-745-00	握りゴム取付ネジ M8×58	2	2	1	1	
93	89-2181-100352	平頭ピン 10×35	2	2	1	1	
94	80-1260-746-00	抵抗棒押しバネ	2	2	1	1	
95	89-1714-100002	平座金(大型丸) 10	2	2	1	1	
96	89-2131-100002	スナップピン 10	4	4	3	3	
97	80-1260-803-00	爪軸	2	2	2	2	
98	0016-50200	排草板			2	2	
99	80-1260-821-00	正逆耕運爪	12	12	12	12	
100	89-1253-080202	座付小形六角ボルト(8T)M8×20	24	24	24	24	
101	89-1543-080002	小形六角ナット(SW) M8	24	24	24	24	
102	83-1260-154-00	平頭ピン 9×45	2	2	2	2	
103	80-1260-748-00	抵抗棒スッパ-	2	2	1	1	注1
104	80-1260-751-10	保護カバーCMP	2	2	2	2	

Fig 3 ロータリ&タイヤ

見出 番号	部 品 番 号	部 品 名	個 数				備 考
			SF 50	SF 50S	SF 50A	SF 50AS	
105	89-1113-060252	六角ボルト (8 T) M6×25	2	2			
	89-1113-060282	六角ボルト (8 T) M6×28			2	2	
106	83-1712-194-00	ターミナルナット M6	2	2	2	2	
107	89-1253-080302	座付小形六角ボルト(8T)M8×30	2	2			
	89-1253-080352	座付小形六角ボルト(8T)M8×35			2	2	
108	0016-00800	らくらくアンカー			1	1	
109	0016-60500	フロントフラッパー			2	2	
110	80-1260-744-10	抵抗棒	1	1			

注1 NO.537267～