

パーツカタログ

シャトルモーター

SH51

型式	専用部品コード
SH51	0265-□□□□□

<<目次>>

目次をクリックしてください

Fig.1 ハンドル&変速レバー	…1
Fig.2 ミッション	…3
Fig.3 フレーム&前輪&ベルト	…5
Fig.4 ギヤボックス&ロータリーカバー&タイヤ	…7

(株)オーレック

## 部品表のご使用について

### 1. 部品表の構成について

この部品表は、分解図と部品明細表から構成されています。

### 2. 部品表の見方について

お手持ちの機種名をお調べの上、該当する型式の分解図の見出し番号によって、必要な部品の部品番号、部品名、一台あたりの個数などを、部品明細表からお調べ下さい。尚、製品と同梱のパーツリストも、ご参照ください。

### 3. 部品の構成の表示は、見出し番号をまとめる方法で表示しております。

(例) 47～49      タイヤ ASY (ボスなし)

47    タイヤ (3.25×5)

48    チューブ

49    ホイル

### 4. 部品番号について

部品コードは次の様になっています。

形式	コード
SH51	0265-△△△△△

本製品は主に以下の機種の部品を共用しています。

(SH50)      0203-□□□□□

標準部品      89-○○○○○-○○○○○○○

### 5. 部品注文について

部品は、全てコンピューターで管理されている為、ご注文の際は機種名、部品番号、部品名、数量を、特に部品番号は明確に、ご記入下さい。

### 6. 販売単価僅少な部品の販売単位

エンジン関係部品、及び消耗品 (爪、ボルト、ナット等) のご注文は、なるべくまとめてお願いします。

2014年 6月13日 発行

Fig 1

ハンドル部

表紙へ

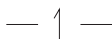
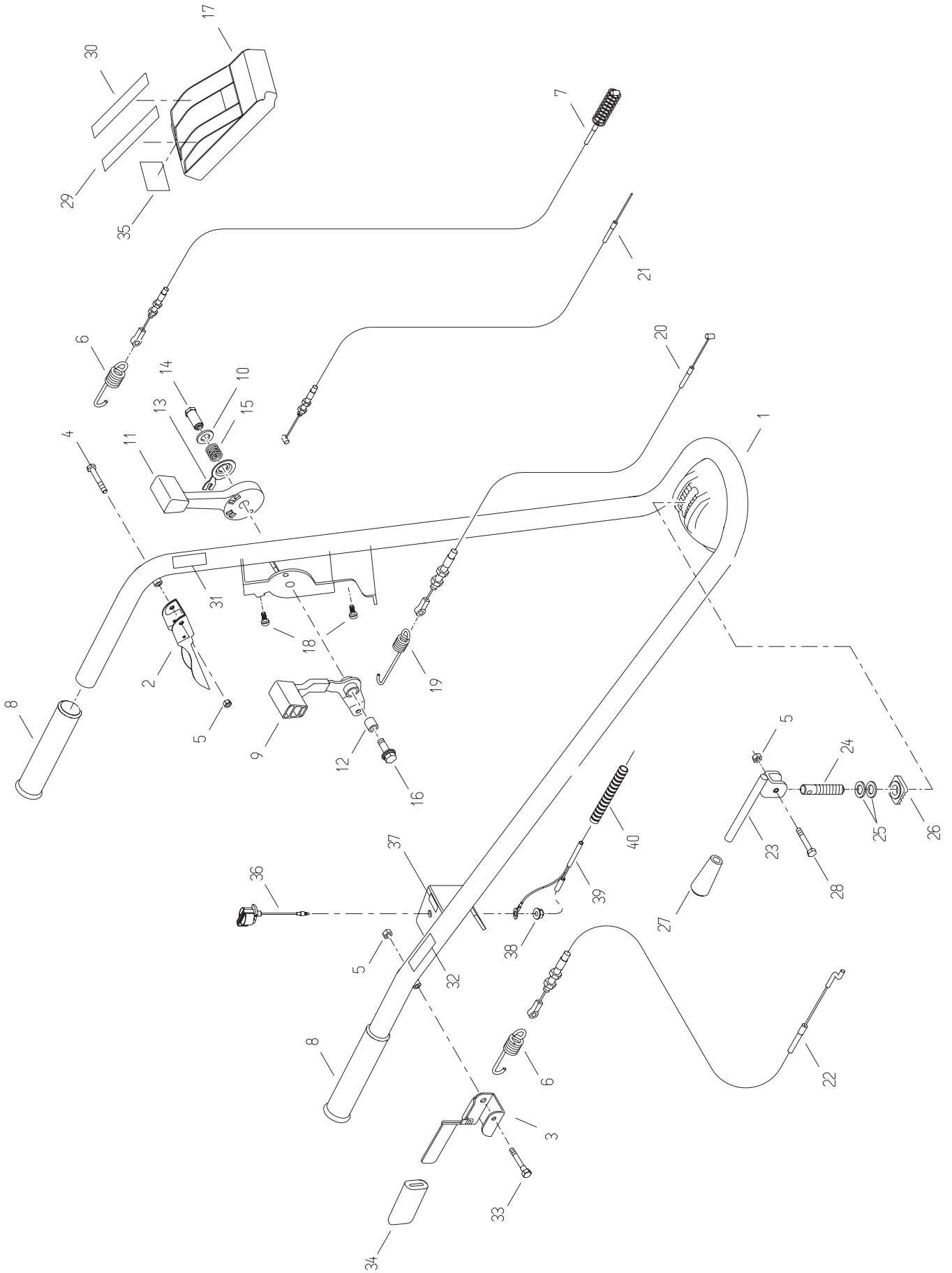


Fig 1 ハンドル部

見出番号	部品番号	部品名	使用個数	備考
1	0265-10100	ハンドルCMP	1	
2	80-1516-241-00	走行クラッチレバー	1	
3	0201-10200	ナイフクラッチレバー	1	
4	89-1111-060402	六角ボルト M6×40	1	
5	89-1551-060002	Uナット M6	3	
6	80-1515-966-00	クラッチスプリング	2	
7	83-1515-932-10	走行クラッチワイヤ	1	
8	83-1515-411-00	グリップ	2	
9	80-1022-260-00	走行チェンジレバー	1	
10	89-1711-120003	平座金 12	1	
11	80-1020-265-00	スロットルレバー	1	
12	80-1020-270-00	インナーカラー	1	
13	80-1020-264-00	コントロールワッシャー	1	
14	80-1020-262-00	コントロールレバー軸	1	
15	80-1020-263-00	コントロールレバー軸スプリング	1	
16	89-1139-080302	六角ボルト(PW,SW) M8×30	1	
17	80-1020-231-00	コントロールカバー	1	
18	89-1161-050122	十字穴付タッピングネジ M5×12	2	
19	80-1020-967-00	走行チェンジスプリング	1	
20	83-1515-936-10	走行チェンジワイヤ	1	
21	0203-70210	スロットルワイヤー	1	
22	83-1516-943-10	ナイフテンションワイヤ	1	
23	0203-20400	ハンドル固定レバー	1	
24	0203-20500	ハンドル固定ボルト	1	
25	89-1851-120000	さらバネ M12	2	
26	80-1516-251-00	ハンドル固定座金	1	
27	83-1210-425-00	レバー握り 10	1	
28	89-1113-060302	六角ボルト(8T)M6×30	1	
29	80-1516-912-00	走行シフトマーク	1	
30	80-1020-911-00	スロットルマーク	1	ストップ、チョークマークは切り取る事
31	0206-70100	走行マーク	1	
32	0206-70300	ナイフマーク	1	
33	0201-10300	段付ボルト	1	
34	80-1484-262-00	レバーグリップ赤	1	
35	83-1516-915-00	注意マーク 18	1	
36	0016-72500	エンジンストップスイッチ	1	
37	80-1260-929-00	エンジンスイッチマーク	1	
38	89-1631-080042	座付小形六角ナット M8	1	
39	80-1260-288-20	エンジンストップワイヤーハーネス	1	
40	80-1260-225-00	コルゲートチューブ 10×200L	1	

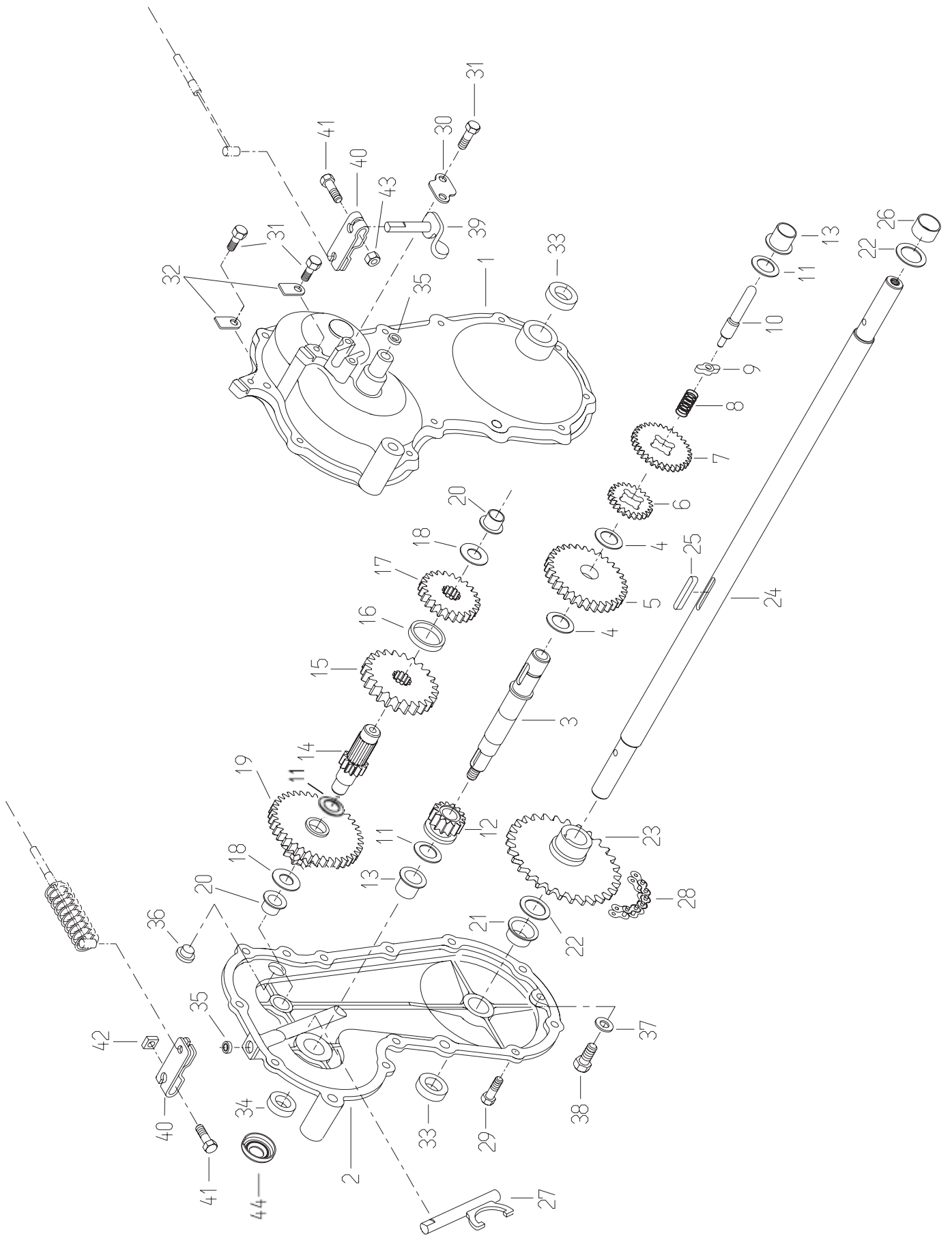


Fig 2 ミッション部

見出 番号	部品番号	部品名	使用 個数	備考
1~38	0203-00100	ミッション ASY	1	
1	0203-00200	ミッションケース L	1	
2	0203-00320	ミッションケース R	1	
3	80-1516-118-00	主軸	1	
4	83-1020-363-00	スラストワッシャー 16×24×1	2	
5	80-1515-123-00	主軸ギヤ 59丁	1	
6	80-1020-123-10	ローギヤ	1	
7	80-1515-122-00	主軸ギヤ 32丁	1	
8	80-1020-161-00	走行シフトバネ	1	
9	80-1020-108-00	走行チェンジガイド	1	
10	80-1020-107-00	走行チェンジ軸	1	
11	83-1020-361-00	スラストワッシャー 15×24×1	3	
12	80-1515-119-00	走行クラッチギヤ 15丁	1	
13	89-3511-015150	鍔付DUブッシュ 15×15×23F	2	
14	80-1516-127-00	2軸	1	
15	80-1516-129-00	2軸 48丁	1	
16	80-1020-122-00	カラー	1	
17	80-1516-128-00	2軸 39丁	1	
18	83-1020-355-00	スラストワッシャー 12×24×1	2	
19	80-1515-131-00	2軸スプロケット 10丁	1	
20	89-3511-012100	鍔付DUブッシュ 12×10×20F	2	
21	89-3511-018100	鍔付DUブッシュ 18×10×26F	1	
22	83-1830-368-00	スラストワッシャー 18×26×1	2	
23	0203-00400	30丁スプロケットボス	1	
24	0203-00500	車軸	1	
25	89-2150-050350	キー(両丸) 5×35	1	
26	89-3510-018120	DUブッシュ 18×12	1	
27	80-1515-114-10	走行クワチフオーク	1	
28	89-6512-035062	チェーン #35-62L	1	
29	83-1515-148-00	六角タップタイト M6×22	12	
30	80-1515-185-00	走行シフトアーム押え	1	
31	83-1020-148-00	六角タップタイト M6×14	4	
32	80-1515-186-00	ワイヤ押え	2	
33	89-5121-183008	オイルシール UE.18.30.8	2	
34	89-5121-152507	オイルシール UE.15.25.7	1	
35	89-5131-081404	オイルシール UE.8.14.4	2	
36	83-1517-685-00	オイル栓	1	
37	83-1415-348-00	パッキン 8.5×16×1.3	1	
38	83-1020-143-00	六角タップタイト M8×18	1	
39	80-1515-106-00	走行シフトアーム	1	
40	80-1020-193-10	走行チェンジアーム	2	
41	89-1144-060253	十字穴付六角ボルト(PW,SW)M6×25	2	
42	83-1020-198-00	四角ナット M6	1	
43	89-1511-060043	六角ナット M6	1	
44	0309-00600	主軸ダストカバー	1	

Fig 3 フレーム&前輪部

表紙へ

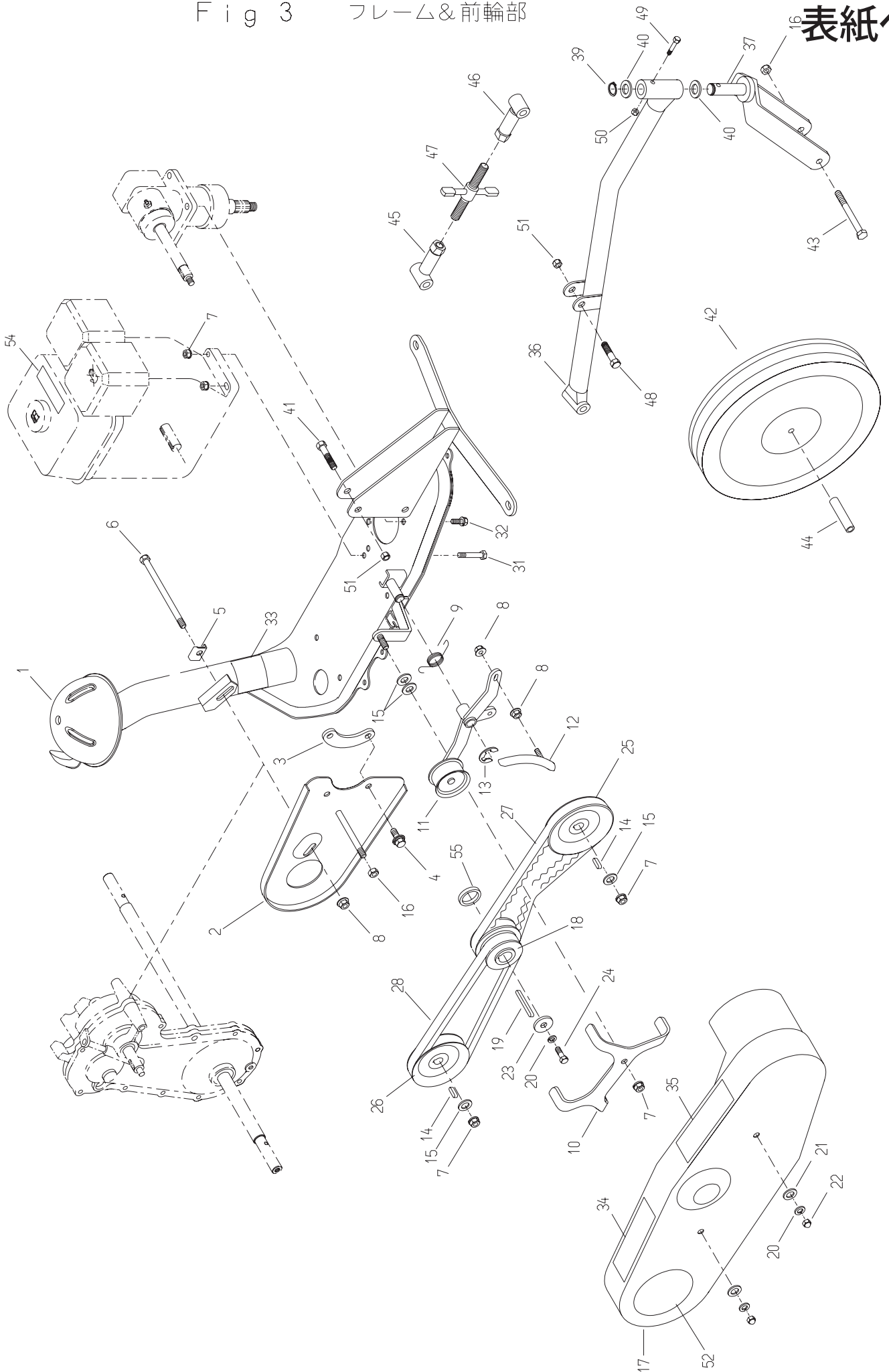


Fig 3 フレーム&amp;前輪

見出番号	部品番号	部品名	使用個数	備考
1	0203-20110	エンジンフレーム	1	
2	0203-60100	ベルトカバーインサイド	1	
3	80-1516-509-00	ベルトカバーインサイドスペーサー	1	
4	89-1233-080252	小形六角ボルト(PWSW)M8×25	2	
5	80-1517-507-00	回り止め金具	1	
6	89-1113-081052	小形六角ボルト(8T)M8×105	1	
7	89-1543-080002	小形六角ナット(SW) M8	7	
8	89-1631-080042	座付小形六角ナット M8	3	
9	80-1515-547-00	ナイフテンション戻しバネ	1	
10	80-1516-575-00	ベルト押え	1	
11	0203-20210	ナイフテンションアーム	1	
12	0203-20310	ナイフブレイキ	1	
13	89-2521-000100	E形止め輪 10	1	
14	89-2150-050180	キー(両丸)5X18	2	
15	89-1713-080002	平座金(オオガタマル)8	4	
16	89-1561-080002	小形 UナットM8	2	
17	0203-60200	ベルトカバー	1	
18	80-1516-513-20	エンジンプーリー M、C、K	1	
19	89-2151-050300	キー(片丸)5X30	1	
20	89-1750-080002	バネ座金8	3	
21	89-1711-080002	平座金8	2	
22	89-1671-080042	小形袋ナットM8	2	
23	83-1020-312-00	座金 8X30X3.2	1	
24	89-1213-080202	小形六角ボルト(8T)M8X20	1	
25	80-1516-571-00	ナイフプーリー	1	
26	0203-70100	ミッションプーリー	1	
27	89-6132-002401	Vベルト SA24HP //	1	
28	89-6122-002401	Vベルト LA24	1	
31	89-1213-080402	小形六角ボルト(8T)M8×40	4	
32	89-1232-080202	小形六角ボルト(SW)M8×20	4	
33	非売品	製造番号シール	1	
34	83-1515-907-00	危険注意マーク C	1	
35	83-1516-919-00	傾斜地注意マーク	1	
36	0203-30200	前輪アーム	1	
37	0203-30300	前輪フォーク	1	
39	89-2511-000160	軸用止め輪16	1	
40	83-1020-363-00	スラストワッシャー 16×24×1	2	
41	89-1211-100502	小形六角ボルト M10×50	2	
42	80-1517-727-00	前輪	1	※機番 ~NRFK00060
	0265-30100	前輪	1	※機番 NRFK00061~
43	89-1213-080802	小形六角ボルト(8T) M8×80	1	
44	80-1517-728-00	前輪カラー	1	※機番 ~NRFK00060
	0201-30500	前輪カラー	1	※機番 NRFK00061~
45	0203-30400	刈高調整ボルト受けボス(L)	1	
46	0203-30500	刈高調整ボルト受けボス(R)	1	
47	0203-70300	刈高調整ボルト	1	
48	89-1211-100452	小形六角ボルト M10×45	1	
49	89-1113-060352	六角ボルト (8T)M6×35	1	
50	89-1551-060002	Uナット M6	1	
51	89-1561-100002	小形 Uナット M10	3	
52	0203-71000	ベルトカバーマーク	1	
54	83-1487-908-00	注意マーク 27	1	
55	83-1516-517-00	エンジンプーリーカラー	1	



Fig 4

ギヤボックス、ロータリカバー&タイヤ部

表紙へ

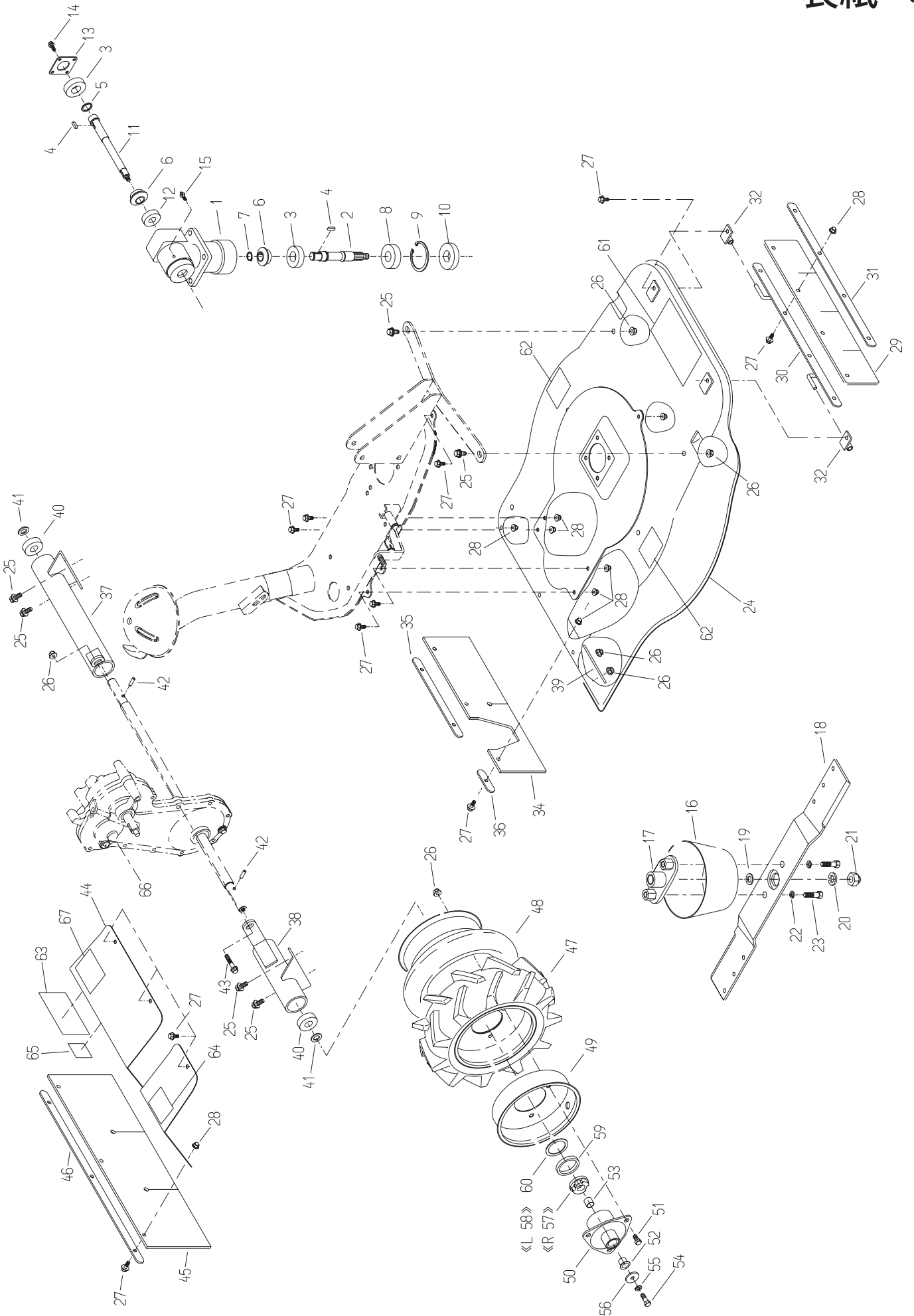


Fig 4 ギヤボックス、ロータリーカバー&amp;タイヤ部

見出番号	部品番号	部品名	使用個数	備考
1~15	0203-51000	ギヤボックス ASY	1	
1	0203-50100	ギヤボックス	1	
2	0203-50300	縦軸	1	
3	89-3115-060044	ベアリング 6004 2RS	2	
4	89-2150-050180	キー(両丸)5×18	2	
5	83-1515-626-00	スラストワッシャー22×27×2	1	
6	80-1517-618-00	ストレートベベル 20丁	2	
7	89-2511-000170	軸用止め輪 17	1	
8	89-3115-062044	ベアリング 6204 2RS	1	
9	89-2512-000470	穴用止め輪 47	1	
10	89-5131-204706	オイルシール KE 20.47.6	1	
11	0203-50200	横軸	1	
12	89-3115-062024	ベアリング 6202 2RS	1	
13	80-1515-607-00	ギヤボックス フタB	1	
14	83-1035-148-00	六角タップタイトM6×18	4	
15	83-1415-975-00	グリスニップル M6	1	
16	80-1035-836-00	ナイフネックガード	1	
17	0203-50610	ナイフブラケット	1	
18	80-1035-821-00	ナイフ	1	
19	89-1711-120002	平座金 12	1	
20	89-1750-120002	バネ座金 12	1	
21	0203-70800	袋ナット(ホソ) M12	1	
22	89-1750-100002	バネ座金 10	2	
23	0214-50200-00	ナイフ取付けボルト	2	
24	0203-50510	ロータリーカバー	1	
25	89-1233-080202	小型六角ボルト(PW、SW) M8×20	6	
26	89-1631-080042	座付小型六角ナット M8	13	
27	89-1137-060152	六角ボルト(PW) M6×15	20	
28	83-1575-189-00	座付袋ナット M6	20	
29	80-1035-734-00	フロントフラッパ	1	
30	80-1035-735-00	フロントフラッパ取付け	1	
31	80-1035-736-00	フロントフラッパ押え	1	
32	80-1035-737-00	フラッパ軸受け	2	
34	0203-60600	フラッパ B	1	
35	0203-60700	フラッパ押えA	1	
36	0203-60800	フラッパ押えB	1	
37	0203-60300	車軸カバー(L)	1	
38	0203-60400	車軸カバー(R)	1	
39	0203-60500	車軸補強板	2	
40	89-3115-062024	ベアリング 6202 2RS	2	
41	83-1020-361-00	スラストワッシャー 15×24×1	2	
42	89-2142-050250	平行ピン 5×25	2	
43	89-1251-080452	座付小型六角ボルト M8×45	1	
44	0203-60910	ミッションカバー	1	
45	0203-61000	フラッパ A	1	
46	0203-61100	フラッパ押え C	1	
47~49	80-1515-411-00	タイヤ ASY (ボスなし)	2	
47	80-1515-401-00	タイヤ (3.25×5)	2	
48	80-1515-404-00	チューブ	2	
49	80-1515-407-00	ホイール	2	
50	0203-30700	ホイールボス	2	
51	89-1211-080162	小形六角ボルト M8×16	6	
52	89-3511-015150	鍔付DU ブッシュ 15.15.23F	2	

Fig 4 ギヤボックス、ロータリーカバー&amp;タイヤ部

見出 番号	部品番号	部品名	使用 個数	備考
53	89-3510-015150	DU ブッシュ 15.15	2	
54	89-1213-080252	小型六角ボルト(8T) M8×25	2	
55	89-1750-080002	バネ座金 8	2	
56	83-1020-312-00	座金 8×30×3.2	2	
57	80-1020-459-00	ラチェット(R)	1	
58	80-1020-458-00	ラチェット(L)	1	
59	0203-70600	フェルトスペーサー	2	
60	0203-70400	クラッチガイドシール	2	
61	0203-71100	シャトルモアー銘柄	1	
62	83-1484-921-00	ナイフ注意マーク	2	
63	83-1516-922-00	危険ラベル 8	1	
64	83-1516-918-00	注意マーク J	1	
66	83-1516-916-00	ギヤオイルマーク	1	
67	0203-70700	主名板	1	