

パーツカタログ

2サイクル エンジン

TH048D

製品コード	備考
TH048D-AG80	自走草刈機 (SP50)

川崎重工業株式会社

1. シリンダ/クランクケース.....	1
2. ピストン/クランクシャフト.....	2
3. 冷却装置.....	3
4. 電装品.....	4
5. コントロール装置.....	5
6. キャブレタ.....	6
7. エアフィルタ/マフラ.....	7
8. フューエルタンク/フューエルバルブ.....	8
9. スタータ.....	9
10. 出力取出部.....	10
11. ラベル.....	11

このパーツカタログは、部品補給用として用意されている部品及び組立品（アッセンブリー）を掲載しています。部品交換が必要になった場合は、必ず純正部品を使用して下さい。この部品は品質及び性能を保証する厳しい検査に合格しております。

1. 部品注文の仕方

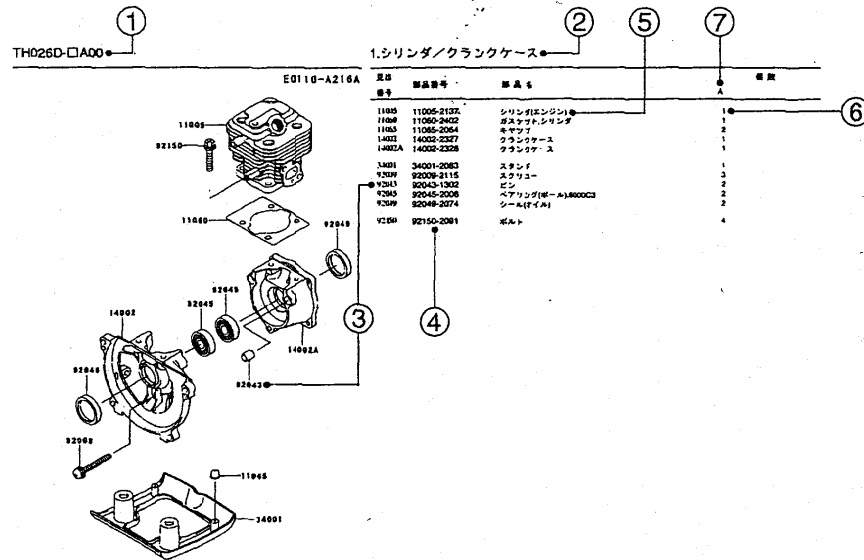
- 1) 部品注文される時は、その製品コードに対応したパーツカタログを必ず使用して下さい。その製品とパーツカタログ上の改訂コードをチェックして下さい。

製品コード (例) : FA130D-AA00

製品改訂コード

- 2) 部品注文には、このパーツカタログに記載通り正確に部品コード（英数字すべて）を明記して下さい。
- 3) このパーツカタログのイラストにない部品は切離して販売されておりません。イラストの完成組部品（コンプリートユニット）または、組立品（アッセンブリー）だけ部品補給用として販売いたしております。

2. パーツカタログの形式の説明

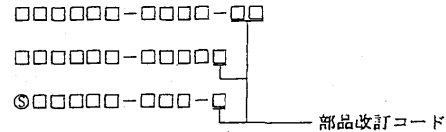


- 1) 製品コード
このコードは、このパーツカタログが適用される製品コードを示しています。製品コードの一部である製品改訂コードは省略されています。
- 2) 部品グループ標示
この標示は、その頁に掲載されているイラスト部品群の代表名称です。
- 3) 見番番号
見番番号はイラストとテキストの間をつなぐ番号として、それぞれに表示されています。

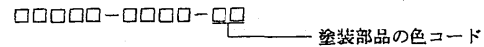
4) 部品番号

これは部品注文の鍵です。このパーツカタログでは以下の部品番号が使われています。

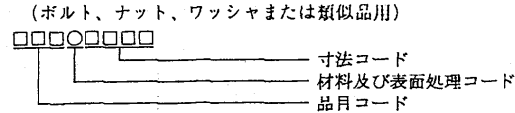
a. 構成 1



b. 構成 2



c. 標準小物部品の番号



5) 部品名・記事及び追加情報

追加情報として、部品の使用部位及び寸法又は製造番号等がここに記されています。必要とする部品の探し出しと確認にこれらを用いて下さい。部品番号が製品改訂コードの変更なしに変更され、かつ変更された部品が互換性のない場合は、製品の製造番号が次のように注記されます。

- 例:
- (FA130 - 100001) : 影響を受ける組部品 (ユニット) は、その製品の始めからこの製造番号迄です。
 - (FA130 - 100002) : 影響を受ける組部品 (ユニット) は、その製品の始めからこの製造番号以降です。
 - (FA130 - 100002 - FA130 - 110001) : 影響を受ける組部品 (ユニット) は、その製品の始めからこの製造番号の範囲です。

6) 個数

数字はイラスト上の使用部位で、かつ明示された製品改訂コードに対して必要な部品数量を示します。この欄に*印がある場合は、その部品がその製品で代替品として使うことが出来、かつ在庫がなくなる迄供給されることを意味します。

注: 小物部品のなかには、販売単位で供給されるものがあります。
例: もしボルト6ヶを注文されましたも、販売単位が5ヶの場合、そのボルトの2単位 (10ヶ) を供給させていただきます。

7) 製品改訂コード

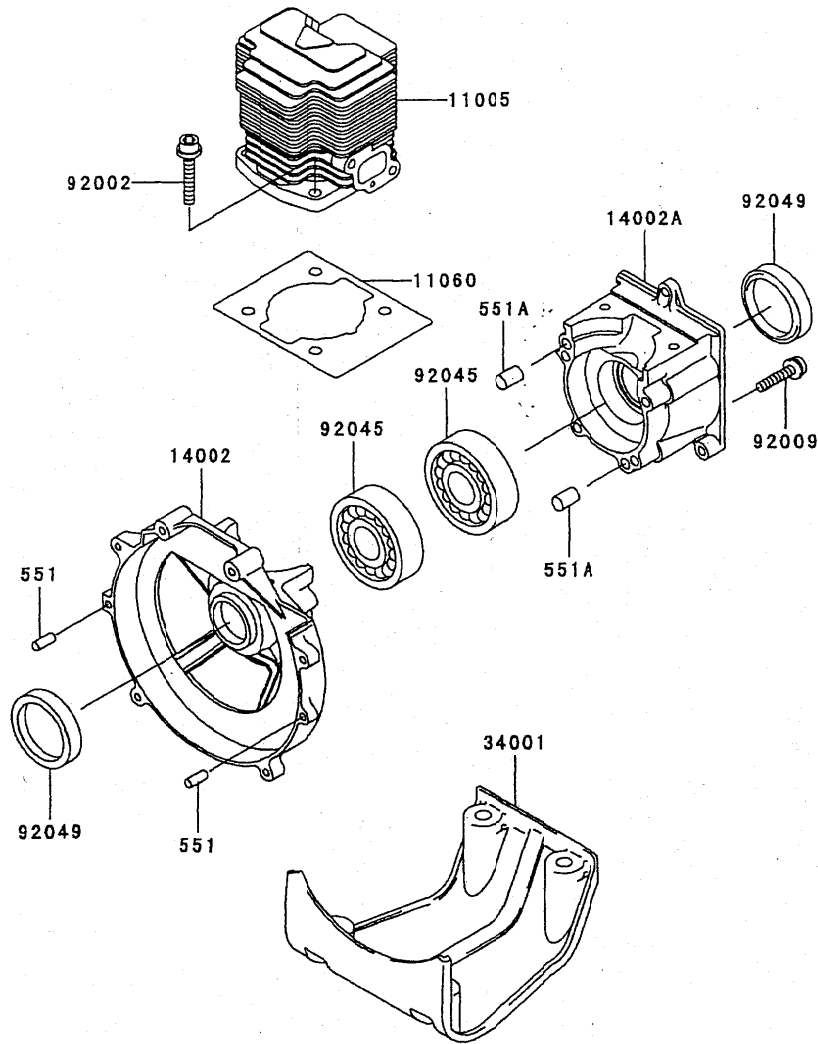
このコードは、補給部品の互換性に影響を及ぼす重要な変更を示します。

3. 略字

#.....	番号	AR.....	必要数	O/S.....	オーバーサイズ
&.....	及び	ASSY.....	組立	RR.....	リヤ
(+)	プラス	COMP.....	コンプリート	T.....	歯数
(-)	マイナス	FR.....	フロント	T=.....	厚さ
2ND.....	2番目	L=.....	長さ	U/S.....	アンダーサイズ
3RD.....	3番目				等

1. シリンダ/クランクケース

E0110-A060A

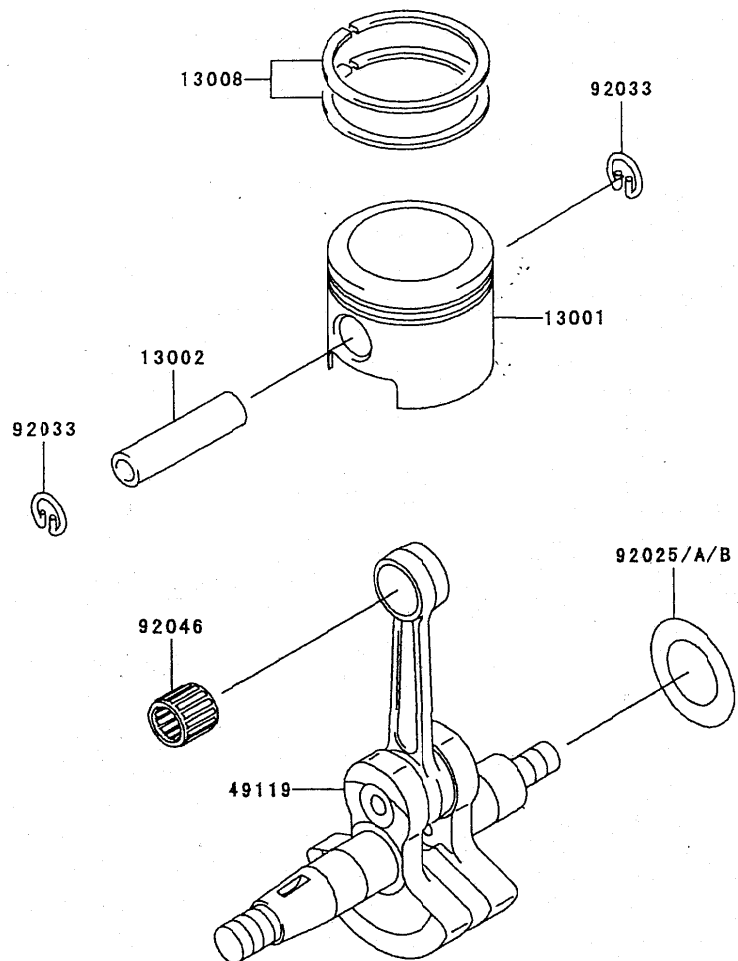


見出 番号	部品番号	部品名	個数
			A
11005	11005-2123	シリンダ(エンジン)	1
11060	11060-2296	ガスケット,シリンダ	1
14002	14002-2316	クランクケース	1
14002A	14002-2317	クランクケース	1
34001	34001-2082	スタンド	1
92002	92002-2150	ボルト	4
92009	92009-2115	スクリュー	4
92045	92045-2005	ベアリング(ボール),6202C3	2
92049	92049-2206	シール(オイル)	2
551	551A0410	ノックピン	2
551A	551A0610	ノックピン	2

2.ピストン/クランクシャフト

E0120-A054A

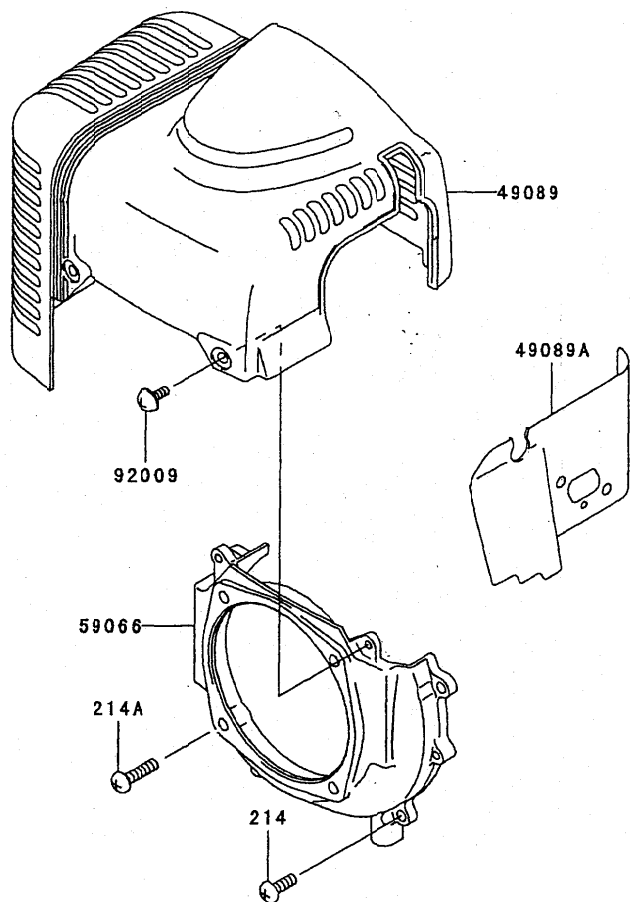
見出 番号	部品番号	部品名	個数
			A
13001	13001-2141	ピストン(エンジン)	1
13002	13002-2067	ピン(ピストン)	1
13008	13008-6044	リングセット(ピストン)	1
49119	49119-2173	クランクシャフトアツシ	1
92025	92025-2135	シム,T=0.20	AR
92025A	92025-2136	シム,T=0.40	AR
92025B	92025-2137	シム,T=0.60	AR
92033	92033-2058	リング(スナツプ)	2
92046	13033-2005	ベアリング(ニードル)	1



3.冷却装置

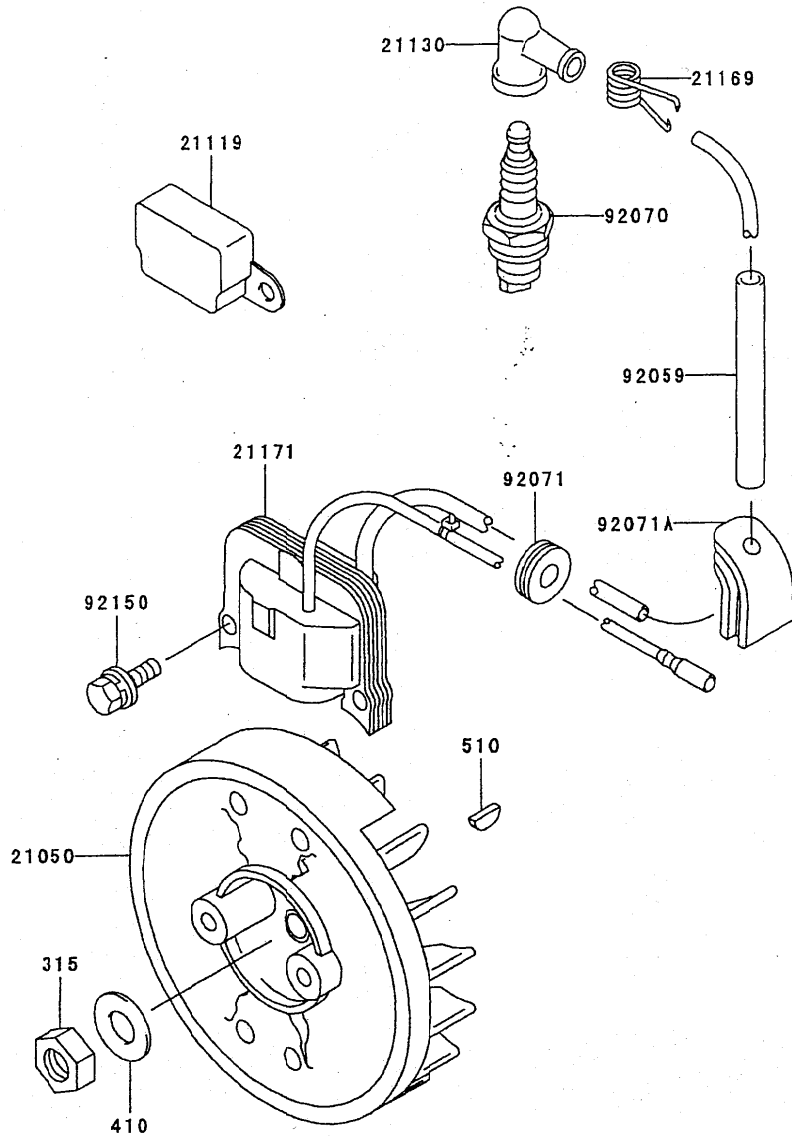
E0150-A334A

見出 番号	部品番号	部品名	個数
49089	49089-2385	シユラウド(エンジン)	1
49089A	49089-2386	シユラウド(エンジン)	1
59066	59066-2740	ハウジング(ファン)	1
92009	92009-2234	スクリユ-4X10	2
214	214B0514	ナベコネジ(+アナ)	3
214A	214B0520	ナベコネジ(+アナ)	1



4.電装品

E0160-A754A

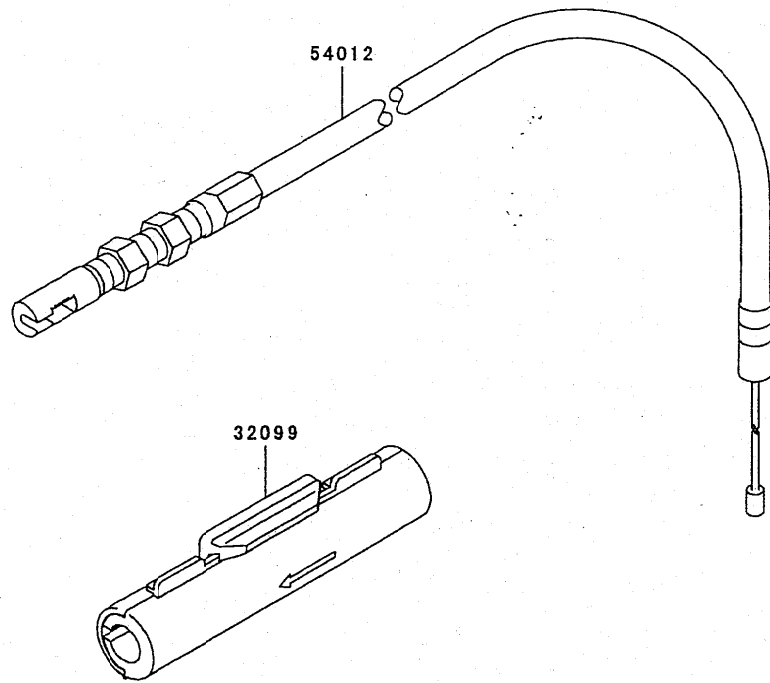


見出 番号	部品番号	部品名	個数 A
21050	21050-2240	フライホイール	1
21119	21119-2158	イグナイタ	1
21130	21130-2056	キャップ(スパークプラグ)	1
21169	21169-2051	ターミナル	1
21171	21171-2227	コイルアツシ(イグニション)	1
92059	92059-2103	チューブ,6X7.4X108	1
92070	92070-2051	プラグ(スパーク),BM6A,ソリッド	1
92071	92071-2097	グロメツト	1
92071A	92071-2143	グロメツト,イグニツション コイル	1
92150	92150-2182	ボルト,5X18	2
315	315B1000	ロツカク ナツト(コガタ ホソメ)	1
410	410B1000	ヒラザガネ(コガタマル)	1
510	510A3100	ハンゲツキー	1

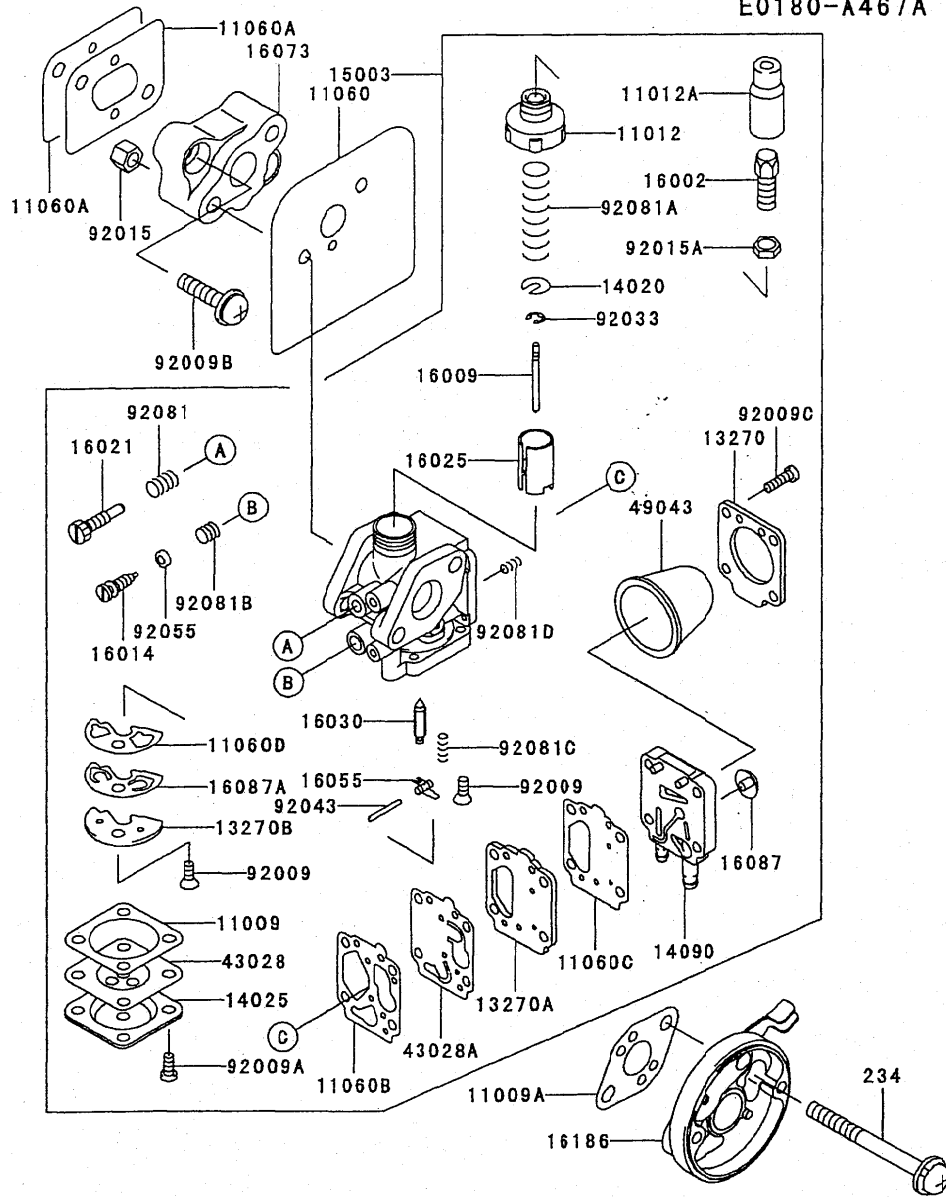
5.コントロール装置

E0170-A232A

見出 番号	部品番号	部品名	個数
32099	32099-2326	ケース	1
54012	54012-2359	ケーブル(スロットル)	1

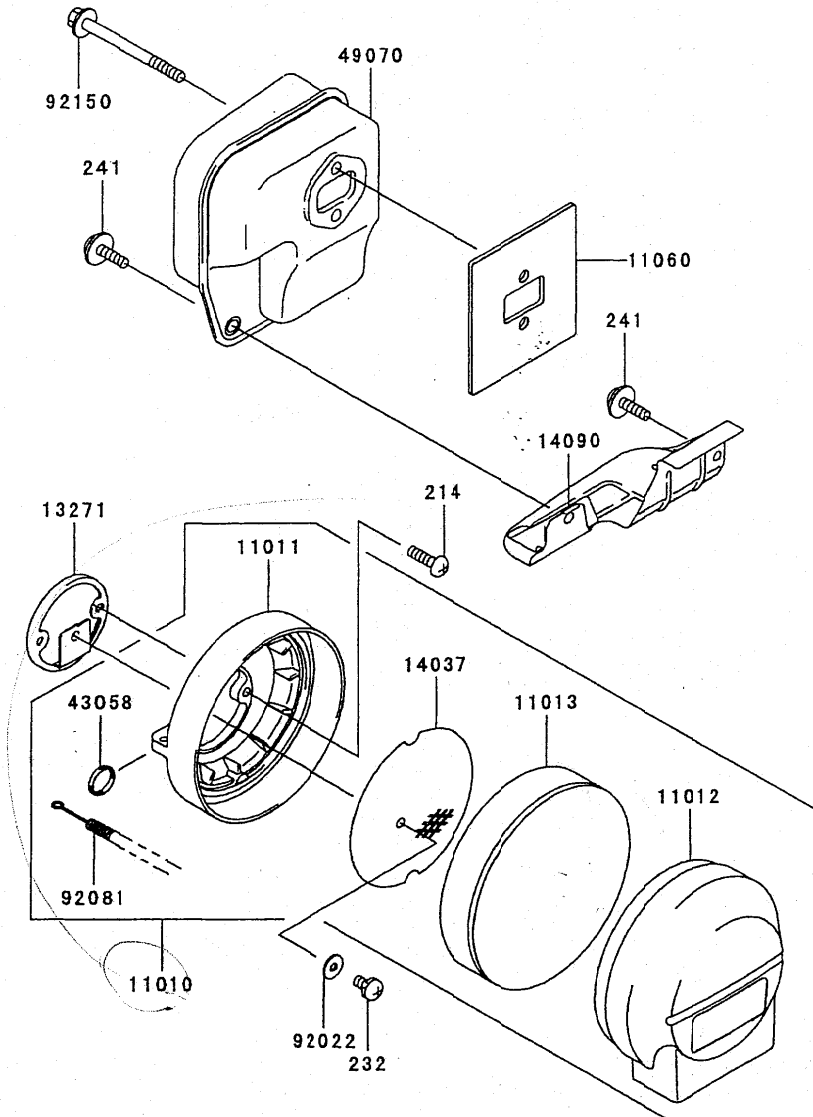


E0180-A467A



見出 番号	部品番号	部品名	個数 A
11009	11009-2366	ガスケット	1
11009A	11009-2727	ガスケット,キャブレタ	1
11012	11012-2185	キャップ,ボディ	1
11012A	11012-2230	キャップ,キャブレタ	1
11060	11060-2298	ガスケット,キャブレタ	1
11060A	11060-2299	ガスケット,インシュレータ	2
11060B	11060-2305	ガスケット	1
11060C	11060-2306	ガスケット	1
11060D	11060-2307	ガスケット	1
13270	13270-2014	プレート	1
13270A	13270-2015	プレート	1
13270B	13270-2016	プレート	1
14020	14020-2009	リテーナ,バルブ	1
14025	14025-2027	カバー	1
14090	14090-2060	カバー	1
15003	15003-2335	キャブレタアツシ	1
16002	16002-2004	アジャスタ(ケーブル)	1
16009	16009-2114	ニードル(ジェット)	1
16014	16014-2064	スクリユー(パイロットエア)	1
16021	16021-2008	スクリユー(スロットルストップ)	1
16025	16025-2173	バルブ(スロットル)	1
16030	16030-2087	バルブ(フロート)	1
16055	13168-2118	アーム(フロート)	1
16073	16073-2176	インシュレータ	1
16087	16087-2059	バルブ(チエック)	1
16087A	16087-2060	バルブ(チエック)	1
16186	16186-2031	バルブアツシ(チヨーク)	1
43028	43028-2065	ダイヤフラム	1
43028A	43028-2082	ダイヤフラム	1
49043	49043-2071	ポンプ(ブライミング)	1
92009	92009-2053	スクリユー	2
92009A	92009-2061	スクリユー	4
92009B	92009-2249	スクリユー,5X20	2
92009C	92009-2361	スクリユー,3X14	4
92015	92015-2097	ナット,M5	2
92015A	92015-2124	ナット	1
92033	92033-2070	リング(スナツプ)	1
92043	92043-2099	ピン	1
92055	92055-2067	リング(O)	1
92081	92081-2245	スプリング	1
92081A	92081-2246	スプリング,スロットル	1
92081B	92081-2249	スプリング	1
92081C	92081-2339	スプリング	1
92081D	92081-2340	スプリング	1
234	234B0555	ナベコネジ(バネヒラツキ+アナ)	2

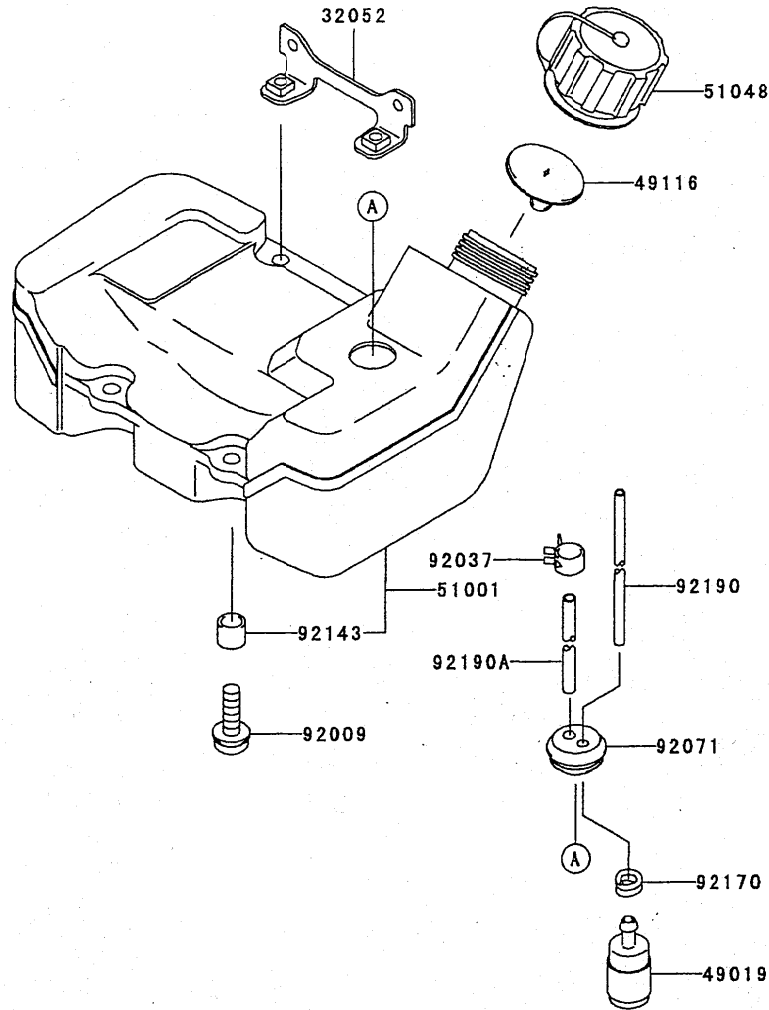
E0190-A513A



見出 番号	部品番号	部品名	個数
			A
11010	11010-2162	フィルタアツシ(エア)	1
11011	11011-2068	ケース(エアフィルタ)	1
11012	11012-2076	キャップ	1
11013	11013-2062	エレメント(エアフィルタ)	1
11060	11060-2297	ガスケット,マフラ	1
13271	13271-2131	プレート	1
14037	14037-2113	スクリーン	1
14090	14090-2059	カバー,マフラ	1
43058	43058-2007	リング	2
49070	49070-2630	マフラコンブ	1
92022	92022-1888	ワッジャ	1
92081	92081-2072	スプリング	1
92150	92150-2180	ボルト,6X65	2
214	214B0414	ナベコネジ(+アナ)	2
232	232B0408	ナベコネジ(バネツキ+アナ)	1
241	241B0512	ナベコネジ(ヒラツキ+アナ)	2

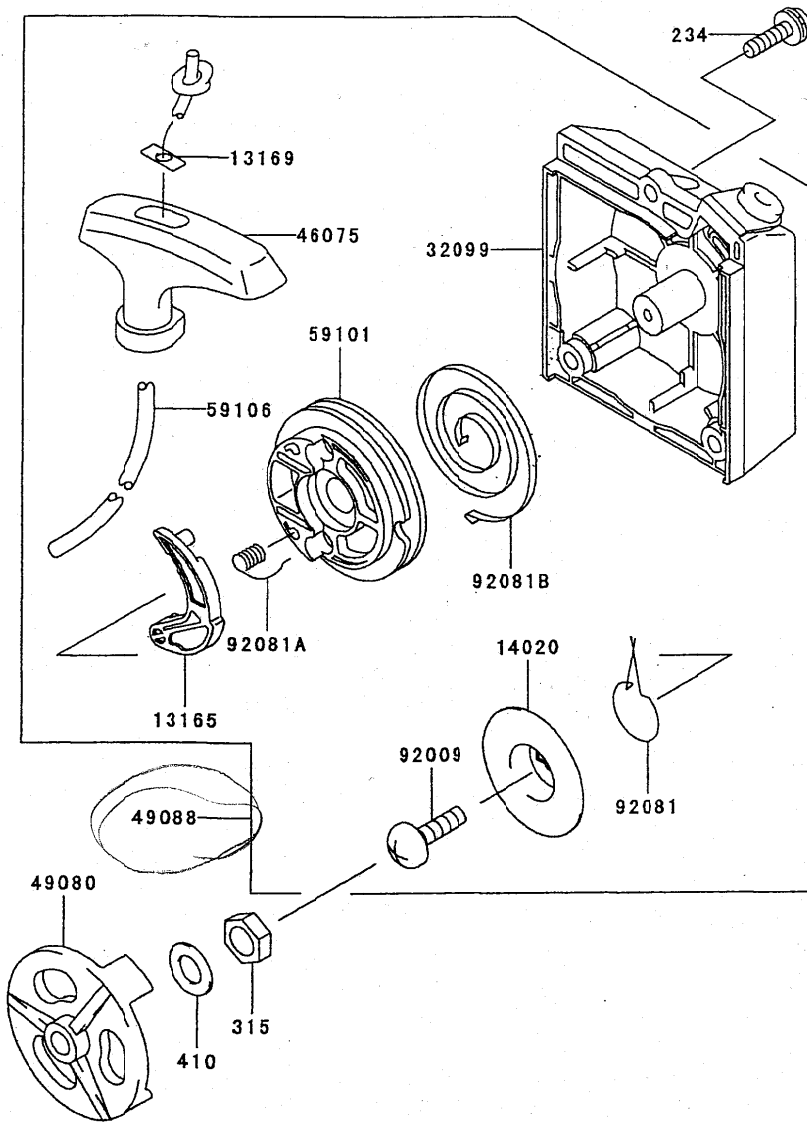
8.フューエルタンク/フューエルバルブ

E0200-A146C



見出 番号	部品番号	部品名	個数
			A
32052	32052-2215	ブラケット(タンク)	1
49019	49019-2111	フィルタ(フューエル)	1
49116	49116-2064	バルブアツシ	1
51001	51001-2268	タンクコンブ(フューエル)	1
51048	51048-2078	キャップアツシ(タンク)	1
92009	92009-2383	スクリユ-5X20	4
92037	92037-2139	クランプ	1
92071	92071-2142	グロメツト,フューエルタンク	1
92143	92143-2162	カラ-	4
92170	92170-2080	クランプ,フューエルフィルタ	1
92190	92190-2157	チューブ,3X5X200	1
92190A	92190-2161	チューブ,3X6X100	1

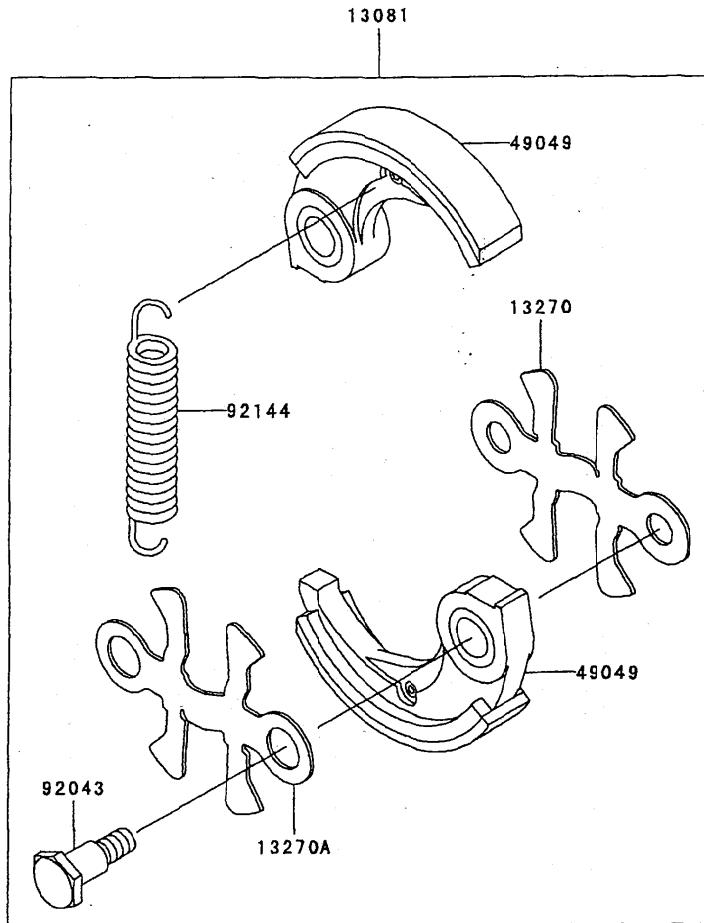
E0210-A040C



見出 番号	部品番号	部品名	個数 A
13165	13165-2058	ボール,リコイル スタータ	1
13169	13169-2386	プレート,リコイル スタータ	1
14020	14020-2057	リテーナ,リコイル スタータ	1
32099	32099-2272	ケース,リコイル スタータ	1
46075	46075-2067	グリッパ,リコイル スタータ	1
49080	49080-2173	ブーリ(スターティング)	1
49088	49088-2442	スタータ(リコイル)	1
59101	59101-2067	リール,リコイル スタータ	1
59106	59106-2077	ロープ,3.8X1200	1
92009	92009-2218	スクリュー,5X12	1
92081	92081-2274	スプリング	1
92081A	92081-2275	スプリング	1
92081B	92081-2318	スプリング	1
234	234B0520	ナベコネジ(バネヒラツキ+アナ)	3
315	315B0800	ロツカク ナツト(コガタ ホソメ)	1
410	410B0800	ヒラザガネ(コガタマル)	1

10.出力取出部

E0220-A017A

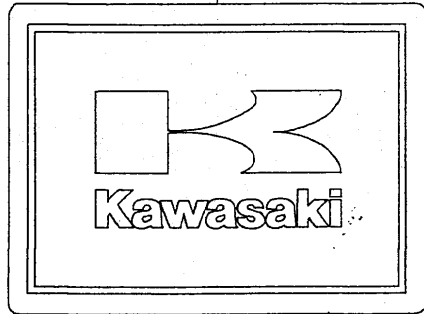


見出 番号	部品番号	部品名	個数
13081	13081-2224	クラッチアツシ	1
13270	13270-2118	プレート	1
13270A	13270-2119	プレート	1
49049	49049-2098	シュー(クラッチ)	2
92043	92043-2210	ピン,クラッチ	2
92144	92144-2373	スプリング	1

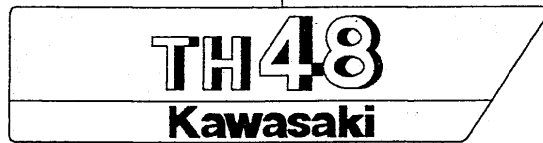
F0290-A888A

見出し 番号	部品番号	部品名	個数
			A
56039	56039-2701	ラベル(プロダクト)	1
56070	56070-2015	ラベル(ワーニング)	1
56070A	56070-2017	ラベル(ワーニング)	1
56080	56080-2106	ラベル(ブランド)	1

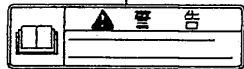
56080



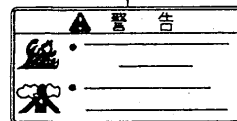
56039



56070



56070A



部品番号	フィグNo.	部品番号	フィグNo.	部品番号	フィグNo.	部品番号	フィグNo.	部品番号	フィグNo.
11005-2123	1	241B0512	7	92070-2051	4				
11009-2365	6	315B0800	9	92071-2097	4				
11009-2727	6	315B1000	4	92071-2142	8				
11010-2162	7	32052-2215	8	92071-2143	4				
11011-2063	7	32099-2272	9	92081-2072	7				
11012-2075	7	32099-2326	5	92081-2245	6				
11012-2185	6	34001-2082	1	92081-2246	6				
11012-2230	6	410B0800	9	92081-2249	6				
11013-2062	7	410B1000	4	92081-2274	9				
11060-2295	1	43028-2065	6	92081-2275	9				
11060-2297	7	43028-2082	6	92081-2318	9				
11060-2298	6	43058-2007	7	92081-2339	6				
11060-2299	6	46075-2067	9	92081-2340	6				
11060-2305	6	49019-2111	8	92143-2162	8				
11060-2305	6	49043-2071	6	92144-2373	10				
11060-2307	6	49049-2098	10	92150-2180	7				
13001-2141	2	49070-2630	7	92150-2182	4				
13002-2067	2	49080-2173	9	92170-2080	8				
13008-6044	2	49088-2442	9	92190-2157	8				
13033-2005	2	49089-2385	3	92190-2161	8				
13081-2224	10	49089-2386	3						
13165-2053	9	49116-2064	8						
13169-2118	6	49119-2173	2						
13169-2386	9	51001-2268	8						
13270-2014	6	51048-2078	8						
13270-2015	6	510A3100	4						
13270-2016	6	54012-2359	5						
13270-2118	10	551A0410	1						
13270-2119	10	551A0610	1						
13271-2131	7	56039-2701	11						
14002-2316	1	56070-2015	11						
14002-2317	1	56070-2017	11						
14020-2009	6	56080-2106	11						
14020-2057	9	59066-2740	3						
14025-2027	6	59101-2067	9						
14037-2113	7	59106-2077	9						
14090-2059	7	92002-2150	1						
14090-2060	6	92009-2053	6						
15003-2335	6	92009-2061	6						
16002-2004	6	92009-2115	1						
16009-2114	6	92009-2218	9						
16014-2064	6	92009-2234	3						
16021-2008	6	92009-2249	6						
16025-2173	6	92009-2361	6						
16030-2087	6	92009-2383	8						
16073-2176	6	92015-2097	6						
16087-2059	6	92015-2124	6						
16087-2060	6	92022-1888	7						
16186-2031	6	92025-2135	2						
21050-2240	4	92025-2136	2						
21119-2158	4	92025-2137	2						
21130-2056	4	92033-2058	2						
21169-2051	4	92033-2070	6						
21171-2227	4	92037-2139	8						
214B0414	7	92043-2099	6						
214B0514	3	92043-2210	10						
214B0520	3	92045-2005	1						
232B0408	7	92049-2206	1						
234B0520	9	92055-2067	6						
234B0555	6	92059-2103	4						

部品番号	部品名称	販売 単位	価格
11005-2123	シリフタ(エンジン)	1	6,750
11009-2366	カスケツト	5	61
11009-2727	カスケツト, キャブレタ	5	33
11010-2162	フィルタアツシ(エア)	1	2,400
11011-2068	ケース(エアフィルタ)	1	605
11012-2076	キャツフ	1	605
11012-2185	キャツフ, ホイ	1	180
11012-2230	キャツフ, キャブレタ	1	125
11013-2062	エレメント(エアフィルタ)	1	520
11060-2296	カスケツト, シリンタ	1	120
11060-2297	カスケツト, マフ	1	190
11060-2298	カスケツト, キャブレタ	1	80
11060-2299	カスケツト, インシユレタ	1	100
11060-2305	カスケツト	1	130
11060-2306	カスケツト	1	130
11060-2307	カスケツト	1	140
13001-2141	ピストン(エンジン)	1	1,650
13002-2067	ピストン(ピストン)	1	195
13008-6044	リングセット(ピストン)	1	665
13033-2005	バルブアツシ(ニートル)	1	440
13081-2216	クワツチアツシ	1	3,200
13081-2224	クワツチアツシ	1	3,200
13165-2058	ホイル, リコイル スタータ	5	125
13168-2118	アーム(フロント)	1	215
13169-2386	プレート, リコイル スタータ	5	70
13270-2014	プレート	1	63
13270-2015	プレート	1	63
13270-2016	プレート	1	63
13270-2052	プレート, クワツチ	1	175
13270-2053	プレート, クワツチ	1	175
13270-2118	プレート	1	175
13270-2119	プレート	1	175
13271-2131	プレート	1	92
14002-2316	クランクケース	1	3,850
14002-2317	クランクケース	1	3,100
14020-2009	リテーナ, ハルフ	5	25
14020-2057	リテーナ, リコイル スタータ	1	310
14025-2027	カハ	1	310
14037-2113	スクリーン	1	81
14090-2059	カハ, マフ	1	450
14090-2060	カハ	1	610
15003-2335	キャブレタアツシ	1	6,500
16002-2004	アジキスタ(ケーフル)	5	125
16009-2114	ニートル(シエツト)	1	385
16014-2064	スクリュ(ハイロツトエア)	1	250
16021-2008	スクリュ(スロツトルストツフ)	5	115
16025-2173	ハルフ(スロツトル)	1	910
16030-2087	ハルフ(フロント)	1	495
16073-2176	インシユレタ	1	490
16087-2059	ハルフ(チエツク)	1	280

部品番号	部品名称	販売 単位	価格
16087-2060	ハルフ(チエツク)	1	470
16186-2031	ハルフアツシ(チヨーク)	1	1,500
21050-2240	フライホイール	1	6,100
21119-2158	イクナイタ	1	7,100
21130-2056	キャツフ(スハークフク)	1	160
21169-2051	ターミナル	5	35
21171-2227	コイルアツシ(イクニシヨシ)	1	4,300
21480414	ナハコネシ(+アナ)	10	9
21480514	ナハコネシ(+アナ)	10	9
21480520	ナハコネシ(+アナ)	10	9
23280408	ナハコネシ(ハネツキ+アナ)	10	11
23480520	ナハコネシ(ハネヒツツキ+アナ)	10	16
23480555	ナハコネシ(ハネヒツツキ+アナ)	10	17
24180512	ナハコネシ(ヒツツキ+アナ)	10	11
31580800	ロツカク ナツ(コカタ ホソメ)	10	13
31581000	ロツカク ナツ(コカタ ホソメ)	10	13
32052-2215	ブツケツト(タンク)	1	190
32099-2140	ケース, ショイソ	1	48
32099-2272	ケース, リコイル スタータ	1	1,450
32099-2326	ケース	1	60
34001-2082	スタント	1	300
41080800	ヒラサカネ(コカタマル)	10	8
41081000	ヒラサカネ(コカタマル)	10	9
43028-2065	タミアアラム	1	805
43028-2082	タミアアラム	1	910
43058-2007	リング	5	18
46075-2067	クワツチ, リコイル スタータ	1	460
49019-2111	フィルタ(フューエル)	1	605
49043-2071	ホフ(フーイミンク)	1	500
49049-2098	シユ(クワツチ)	1	1,050
49070-2630	マフコソフ	1	2,750
49080-2173	フーリ(スターチンク)	1	260
49088-2442	スタータ(リコイル)	1	3,600
49089-2385	シユラウト(エンジン)	1	1,100
49089-2386	シユラウト(エンジン)	1	300
49116-2064	ハルフアツシ	2	590
49119-2173	クランクシヤフトアツシ	1	14,100
510A3100	ハンゲツキ	10	69
51001-2268	タンクコソフ(フューエル)	1	2,250
51048-2073	キャツフアツシ(タンク)	1	550
51048-2078	キャツフアツシ(タンク)	1	550
54012-2359	ケーフル(スロツトル)	1	325
551A0410	ノツク ピン	10	11
551A0610	ノツク ピン	10	18
56039-2701	ソール(フーラクト)	1	140
56070-2015	ソール(フーニク)	1	55
56070-2017	ソール(フーニク)	1	55
56080-2106	ソール(フーラクト)	1	140
59066-2740	シヤフト(フアン)	1	900
59101-2067	リール, リコイル スタータ	1	815

部品番号	部品名称	販売 単位	価 格
59106-2077	ロープ, 3.8X1200	1	300
92002-2150	ホルト	5	61
92002-2322	ホルト, 5X20	5	33
92009-2053	スクリユ-	5	25
92009-2061	スクリユ-	5	35
92009-2115	スクリユ-	5	22
92009-2218	スクリユ-, 5X12	5	67
92009-2234	スクリユ-, 4X10	5	20
92009-2249	スクリユ-, 5X20	5	24
92009-2361	スクリユ-, 3X14	1	35
92009-2383	スクリユ-, 5X20	1	40
92015-2097	ナツト, M5	5	11
92015-2124	ナツト	5	39
92022-1888	ワツシヤ	1	30
92022-2161	ワツシヤ	5	21
92022-2182	ワツシヤ	5	8
92025-2135	シム, T=0.20	5	31
92025-2136	シム, T=0.40	5	31
92025-2137	シム, T=0.60	5	37
92033-2058	リンク (スナツフ°)	5	24
92033-2070	リンク (スナツフ°)	5	47
92037-2139	クワンフ°	5	32
92043-2099	ピョソ	5	61
92043-2210	ピョソ, クラツチ	1	280
92045-2005	ヘ`アリク` (ホ`-ル), G202C3	1	485
92049-2206	シール(オイル)	1	135
92055-2067	リンク (O)	5	82
92059-2103	チューブ, 6X7.4X108	5	38
92070-2051	フ°ヨク` (スハ°-ク), BMGA, ソリツト`	1	450
92071-2097	ク`ロメツト	5	41
92071-2142	ク`ロメツト, フユ-エル タソク	1	150
92071-2143	ク`ロメツト, イク`ニツシヨソ コイル	1	120
92081-2072	スフ° リソク`	1	165
92081-2245	スフ° リソク`	5	74
92081-2246	スフ° リソク`, スロツトル	5	60
92081-2249	スフ° リソク`	5	32
92081-2274	スフ° リソク`	5	150
92081-2275	スフ° リソク`	5	110
92081-2318	スフ° リソク`	1	725
92081-2339	スフ° リソク`	5	48
92081-2340	スフ° リソク`	5	33
92143-2162	カソ-	5	22
92144-2373	スフ° リソク`	1	115
92150-2180	ホルト, 6X65	5	67
92150-2182	ホルト, 5X18	5	14
92170-2080	クワンフ°, フユ-エル フイルタ	1	30
92190-2157	チューブ, 3X5X200	1	100
92190-2161	チューブ, 3X6X100	1	81
99921-2166-01	マニュアル (ワソソソソナ`-ス`)	1	140

部品番号	部品名称	販売 単位	価 格