

パーツカタログ

2サイクル エンジン

TJ035E

製品コード	備考
TJ035E-KG80	草刈機
TJ035E-LG80	

川崎重工業株式会社

このパーツカタログは、部品補給用として用意されている部品及び組立品（アセンブリー）を掲載しています。部品交換が必要になった場合は、必ず純正部品を使用して下さい。この部品は品質及び性能を保証する厳しい検査に合格しております。

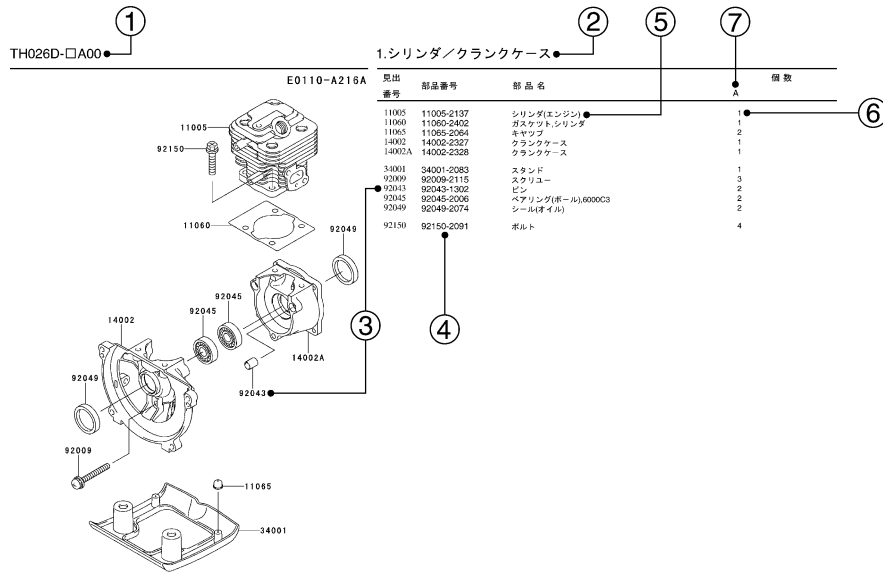
1. 部品注文の仕方

- 1) 部品注文される時は、その製品コードに対応したパーツカタログを必ず使用して下さい。その製品とパーツカタログ上の改訂コードをチェックして下さい。

製品コード (例) : FA130D-**AA00**
↑ 製品改訂コード

- 2) 部品注文には、このパーツカタログに記載通り正確に部品コード（英数字すべて）を明記して下さい。
- 3) このパーツカタログのイラストにない部品は切離して販売されておりません。イラストの完成組部品（コンプリーユニット）または、組立品（アセンブリー）だけ部品補給用として販売いたしております。

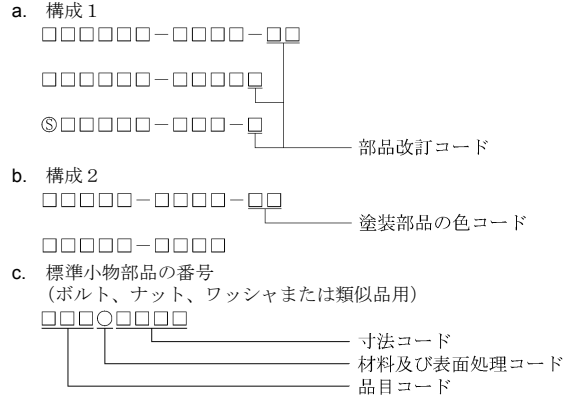
2. パーツカタログの形式の説明



- 1) **製品コード**
このコードは、このパーツカタログが適用される製品コードを示しています。製品コードの一部である製品改訂コードは省略されています。
- 2) **部品グループ標示**
この標示は、その頁に掲載されているイラスト部品群の代表名称です。
- 3) **見出番号**
見出番号はイラストとテキストの間をつなぐ番号として、それぞれに表示されています。

4) 部品番号

これは部品注文の鍵です。このパーツカタログでは以下の部品番号が使われています。



5) 部品名・記事及び追加情報

追加情報として、部品の使用部位及び寸法又は製造番号等がここに記されています。必要とする部品の探し出しと確認にこれらを用いて下さい。

部品番号が製品改訂コードの変更なしに変更され、かつ変更された部品が互換性のない場合は、製品の製造番号が次のように注記されます。

- 例:
- (FA130 - 100001) : 影響を受ける組部品 (ユニット) は、その製品の始めからこの製造番号迄です。
 - (FA130 - 100002) : 影響を受ける組部品 (ユニット) は、その製品の始めからこの製造番号以降です。
 - (FA130 - 100002 - FA130 - 110001) : 影響を受ける組部品 (ユニット) は、その製品の始めからこの製造番号の範囲です。

6) 個数

数字はイラスト上の使用部位で、かつ明示された製品改訂コードに対して必要な部品数量を示します。この欄に*印がある場合は、その部品がその製品で代替品として使うことが出来、かつ在庫がなくなる迄供給されることを意味します。

注: 小物部品のなかには、販売単位で供給されるものがあります。
 例: もしボルト 6ヶを注文されても、販売単位が 5ヶの場合、そのボルトの 2 単位 (10ヶ) を供給させていただきます。

7) 製品改訂コード

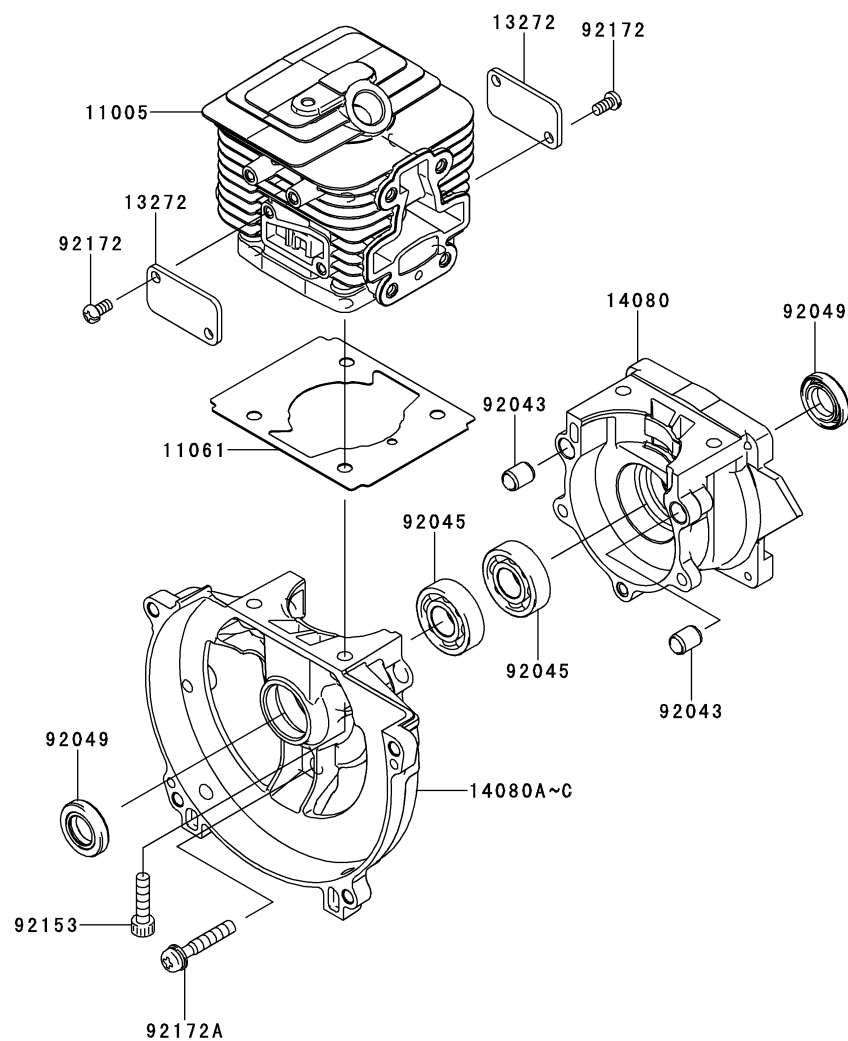
このコードは、補給部品の互換性に影響を及ぼす重要な変更を示します。

3. 略字

#.....	番号	AR.....	必要数	O/S.....	オーバーサイズ
&.....	及び	ASSY.....	組立	RR.....	リヤー
(+)	プラス	COMP.....	コンプリー	T.....	歯数
(-)	マイナス	FR.....	フロント	T=.....	厚さ
2ND.....	2 番目	L=.....	長さ	U/S.....	アンダーサイズ
3RD.....	3 番目				等

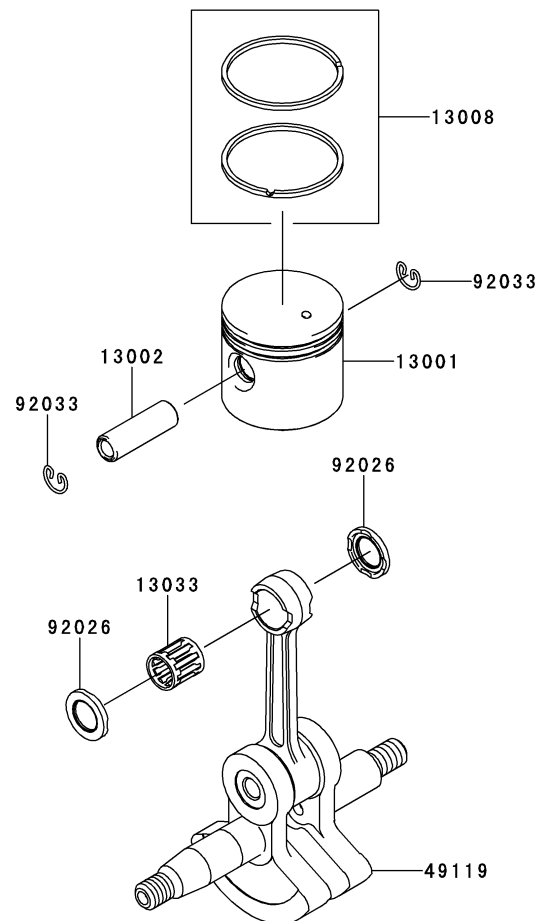
1. シリンダ／クランクケース.....	1
2. ピストン／クランクシャフト.....	2
3. 冷却装置.....	3
4. 電装品.....	4
5. キャブレタ.....	5
6. エアフィルタ／マフラ.....	6
7. フューエルタンク／フューエルバルブ.....	7
8. スタータ.....	8
9. 出力取出部.....	9
10. ラベル.....	10

E0110-A840B



見出 番号	部品番号	部 品 名	個 数	
			K	L
11005	11005-0582	シリンダ(エンジン)	1	1
11061	11061-0749	ガスケット	1	1
13272	13272-1111	プレート	2	2
14080	14080-0612	クランクケース	1	1
14080A	14080-0644	クランクケース	*	
14080B	14080-0737	クランクケース		1
14080C	14080-0737	クランクケース	1	
92043	92043-0755	ピン	2	2
92045	92045-0716	ベアリング(ボール),6201/P63Z2	2	2
92049	92049-2269	シール(オイル),12X22X4.5	2	2
92153	92153-2136	ボルト,ソケット,5X20	4	4
92172	92172-2103	スクリュー,4X8	4	4
92172A	92172-2104	スクリュー,5X30	3	3

E0120-A471A

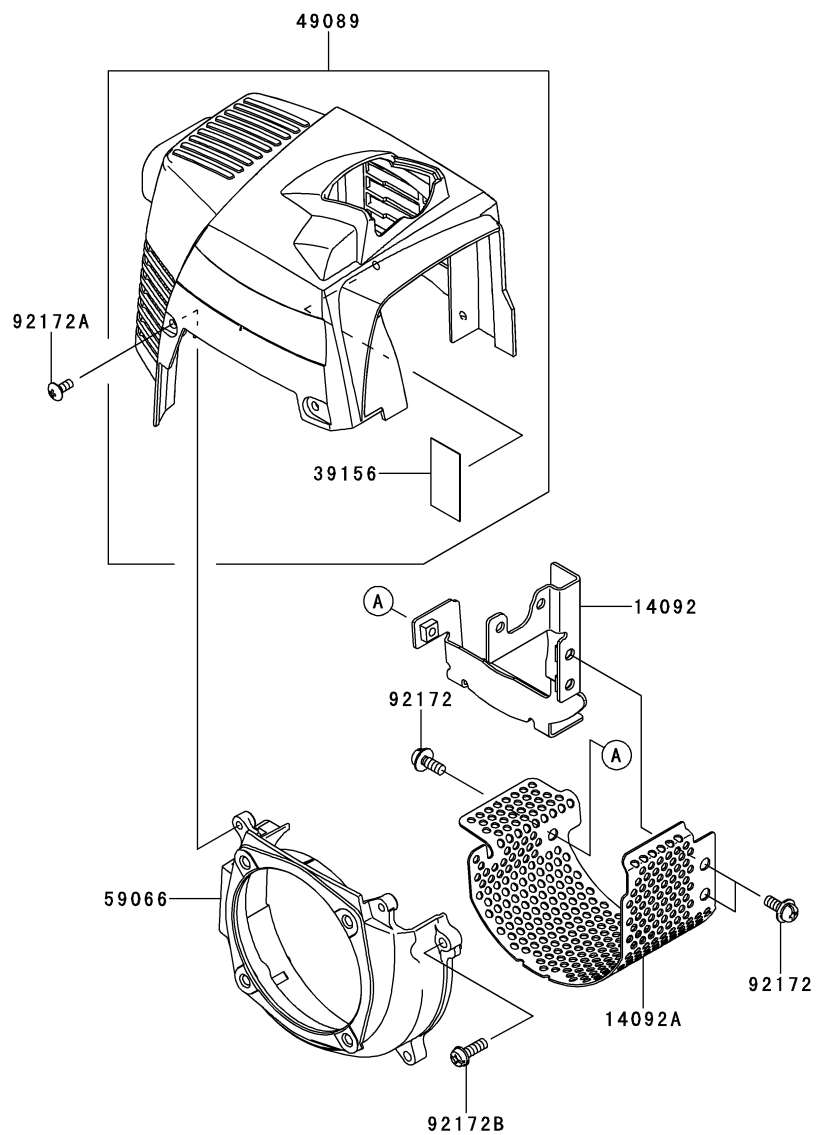


見出 番号	部品番号	部 品 名	個 数	
			K	L
13001	13001-0717	ピストン(エンジン)	1	1
13002	13002-0039	ピン(ピストン)	1	1
13008	13008-6076	リングセット(ピストン)	1	1
13033	13033-2067	ベアリング(スモールエンド)	1	1
49119	49119-0003	クランクシャフトアツシ	1	1
92026	92026-0719	スペーサ,9X15X1.8	2	2
92033	92033-0712	リング(スナツプ)	2	2

3.冷却装置

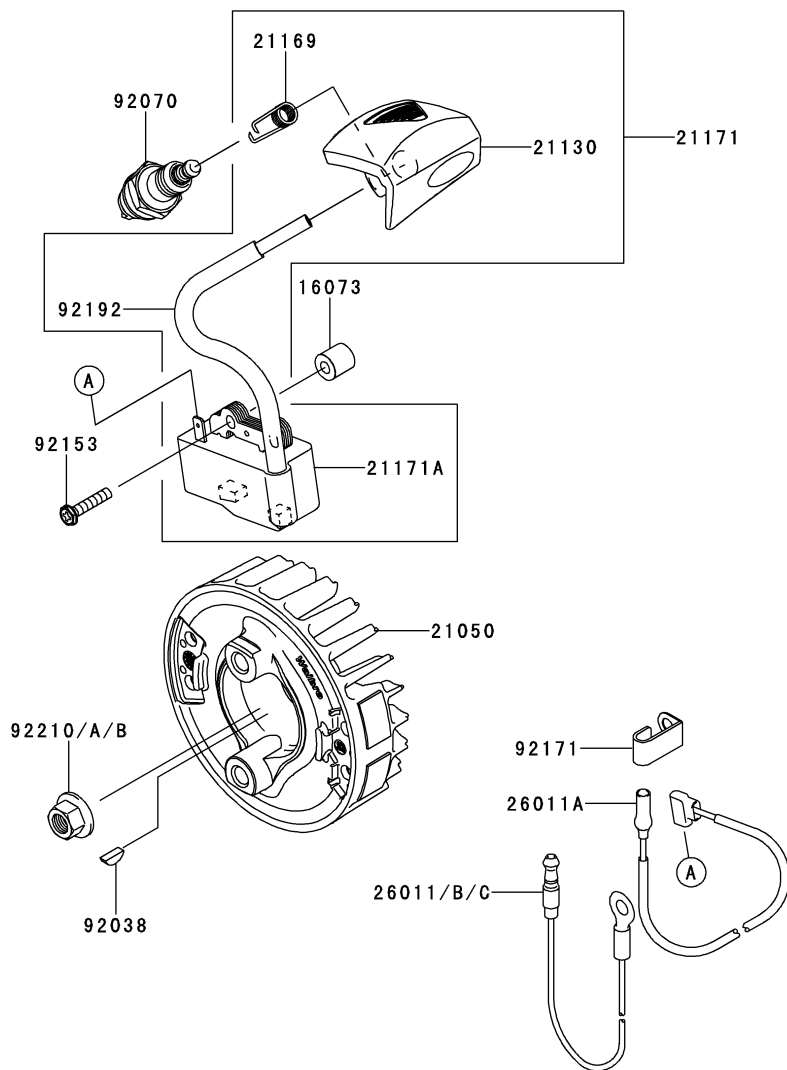
E0150-B198A

見出 番号	部品番号	部 品 名	個 数	
			K	L
14092	14092-0969	カバー	1	1
14092A	14092-0970	カバー	1	1
39156	39156-1749	パッド	1	1
49089	49089-0839	シユラウド(エンジン)	1	1
59066	59066-0717	ハウジング(ファン)	1	1
92172	92172-0802	スクリユ- ,5X14	3	3
92172A	92172-2060	スクリユ- ,4X10	2	2
92172B	92172-2125	スクリユ- ,5X16	4	4



4.電装品

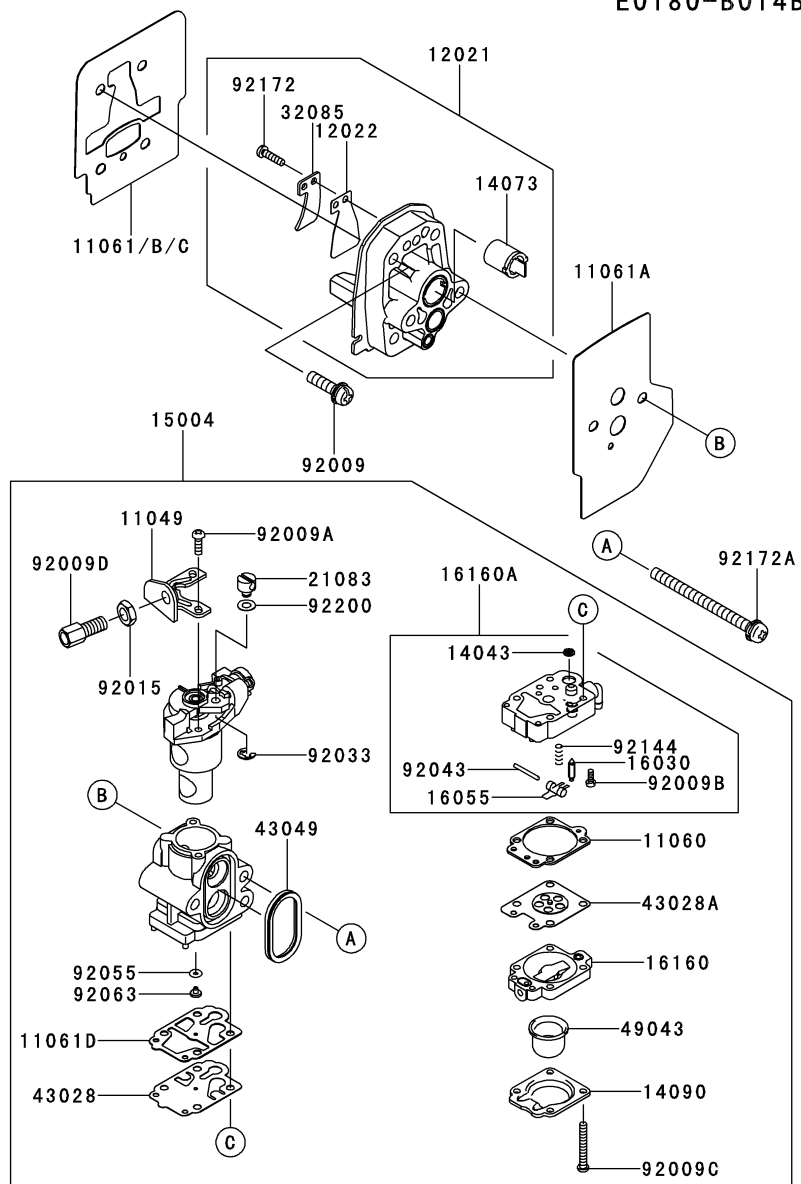
E0160-B770A



見出 番号	部品番号	部 品 名	個 数	
			K	L
16073	16073-2239	インシュレータ	2	2
21050	21050-0709	フライホイール	1	1
21130	21130-2078	キャップ(スパークプラグ)	1	1
21169	21169-2078	ターミナル	1	1
21171	21171-0036	コイルアツシ(イグニション)	1	1
21171A	21171-0046	コイルアツシ(イグニション)	1	1
26011	26011-0862	ワイヤ(リード)		1
26011A	26011-2388	ワイヤ(リード),L=230	1	1
26011B	26011-2389	ワイヤ(リード)	1	
26011C	26011-2389	ワイヤ(リード)		*
92038	92038-2106	キー	1	1
92070	92070-2121	プラグ(スパーク),BPMR7A(NGK)	1	1
92153	92153-2138	ボルト,4X20	2	2
92171	92171-2083	クランプ	1	1
92192	92192-2135	チューブ	1	1
92210	92210-0737	ナット,8MM	1	
92210A	92210-0737	ナット,8MM		*
92210B	92210-2101	ナット,M8		1

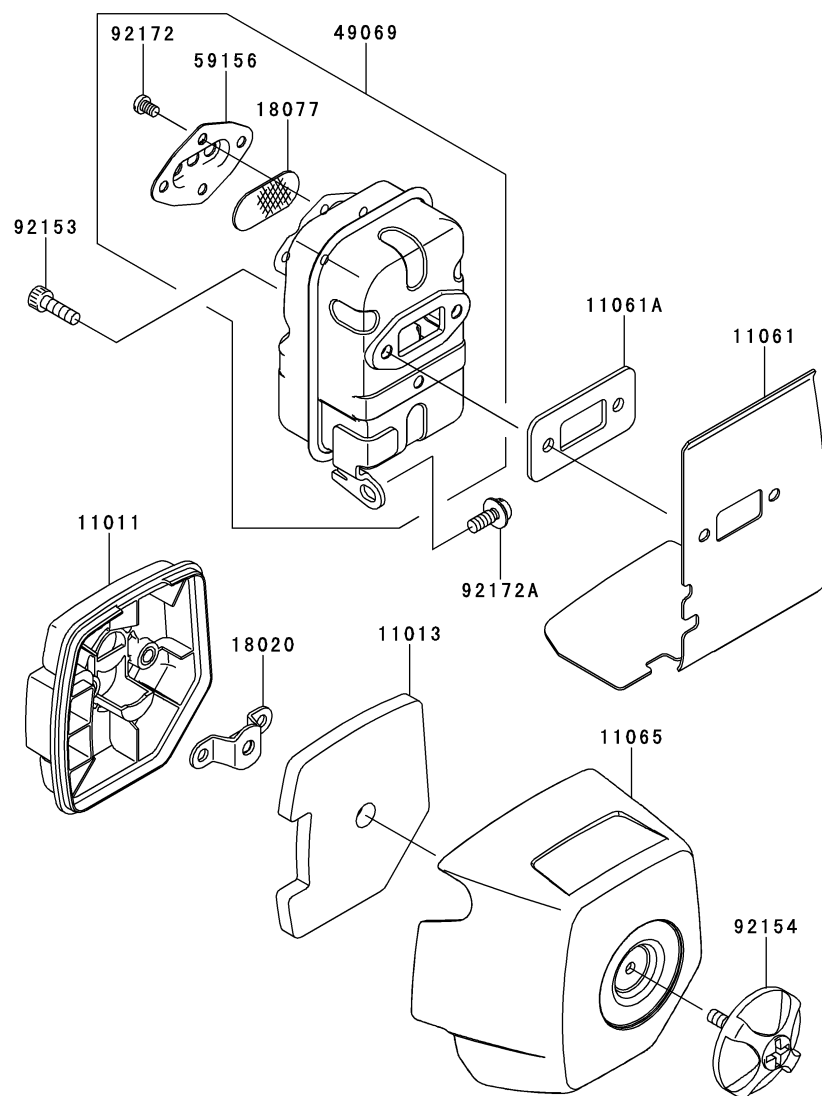
5.キャブレタ

E0180-B014B



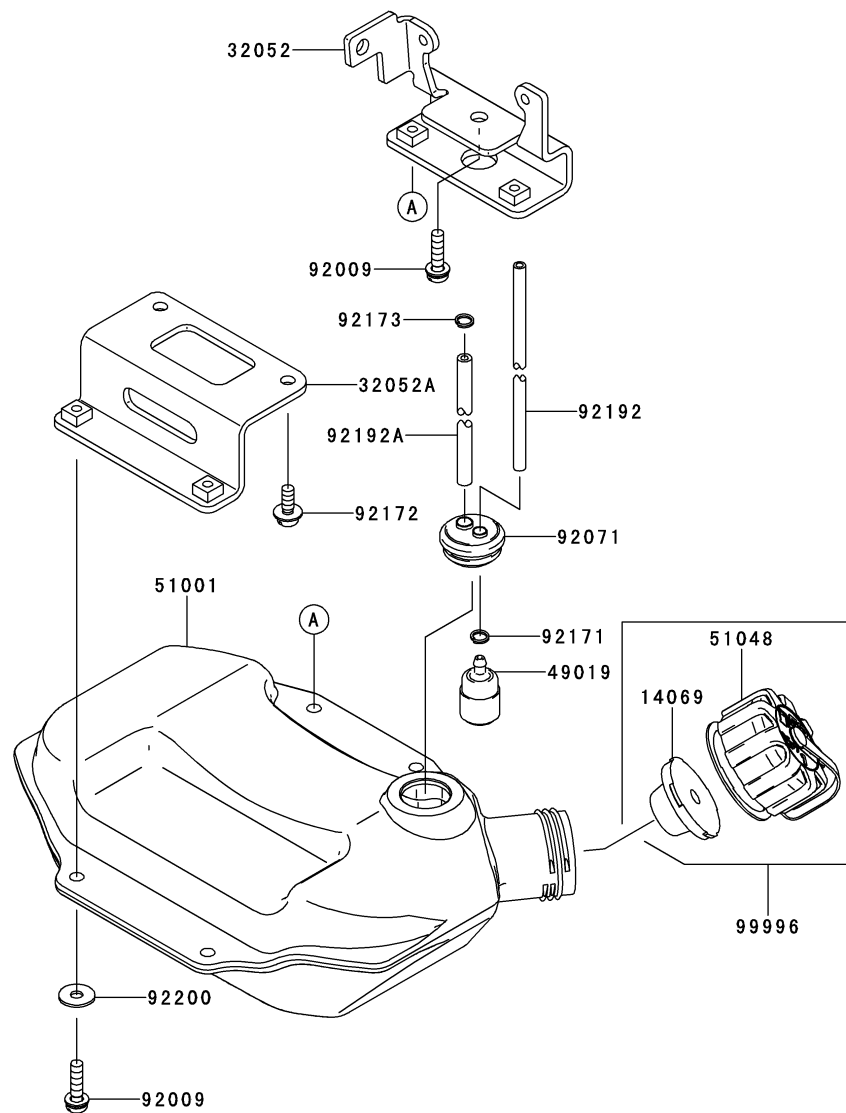
見出 番号	部品番号	部 品 名	個 数	
			K	L
11049	11049-2006	ブラケット	1	1
11060	11060-2111	ガスケット	1	1
11061	11061-0753	ガスケット	*	
11061A	11061-0859	ガスケット	1	1
11061B	11061-0933	ガスケット		1
11061C	11061-0933	ガスケット	1	
11061D	11061-2054	ガスケット	1	1
12021	12021-0023	バルブアツシ(リード)	1	1
12022	12022-2064	バルブ(リード)	1	1
14043	14043-2051	フィルタ	1	1
14073	14073-2110	ダクト	1	1
14090	14090-2017	カバー,プライマ ポンプ	1	1
15004	15004-0734	キャブレタアツシ	1	1
16030	16030-2078	バルブ(フロート)	1	1
16055	16055-2051	レバー	1	1
16160	16160-2089	ボディ	1	1
16160A	16160-2141	ボディ	1	1
21083	21083-2073	アーム	1	1
32085	32085-2107	ストツバ	1	1
43028	43028-2067	ダイヤフラム	1	1
43028A	43028-2096	ダイヤフラム	1	1
43049	43049-2062	パツキング	1	1
49043	49043-2067	ポンプ(プライミング)	1	1
92009	92009-2235	スクリユー,5X25	4	4
92009A	92009-2277	スクリユー	2	2
92009B	92009-2336	スクリユー	1	1
92009C	92009-2337	スクリユー	4	4
92009D	92009-2354	スクリユー	1	1
92015	92015-2145	ナツト	1	1
92033	92033-2078	リング(スナツプ)	1	1
92043	92043-2094	ピン	1	1
92055	92055-2147	リング(0)	1	1
92063	92063-2393	ジェット(メイン),#37	1	1
92144	92144-2308	スプリング	1	1
92172	92172-2123	スクリユー,3X12	2	2
92172A	92172-2145	スクリユー,5X60	2	2
92200	92200-2074	ワツシヤ	1	1

E0190-B514A



見出 番号	部品番号	部 品 名	個 数	
			K	L
11011	11011-0729	ケース(エアフィルタ)	1	1
11013	11013-0717	エレメント(エアフィルタ)	1	1
11061	11061-0751	ガスケット	1	1
11061A	11061-0847	ガスケット	1	1
11065	11065-0720	キャップ	1	1
18020	18020-2096	バツフル	1	1
18077	18077-0711	アレスタ(スパーク)	1	1
49069	49069-0039	マフラアツシ	1	1
59156	59156-0574	パイプ(テイル)	1	1
92153	92153-2137	ボルト,ソケット,5X16	2	2
92154	92154-2053	ボルト	1	1
92172	92172-0797	スクリユ-4X6	4	4
92172A	92172-2114	スクリユ-5X14	1	1

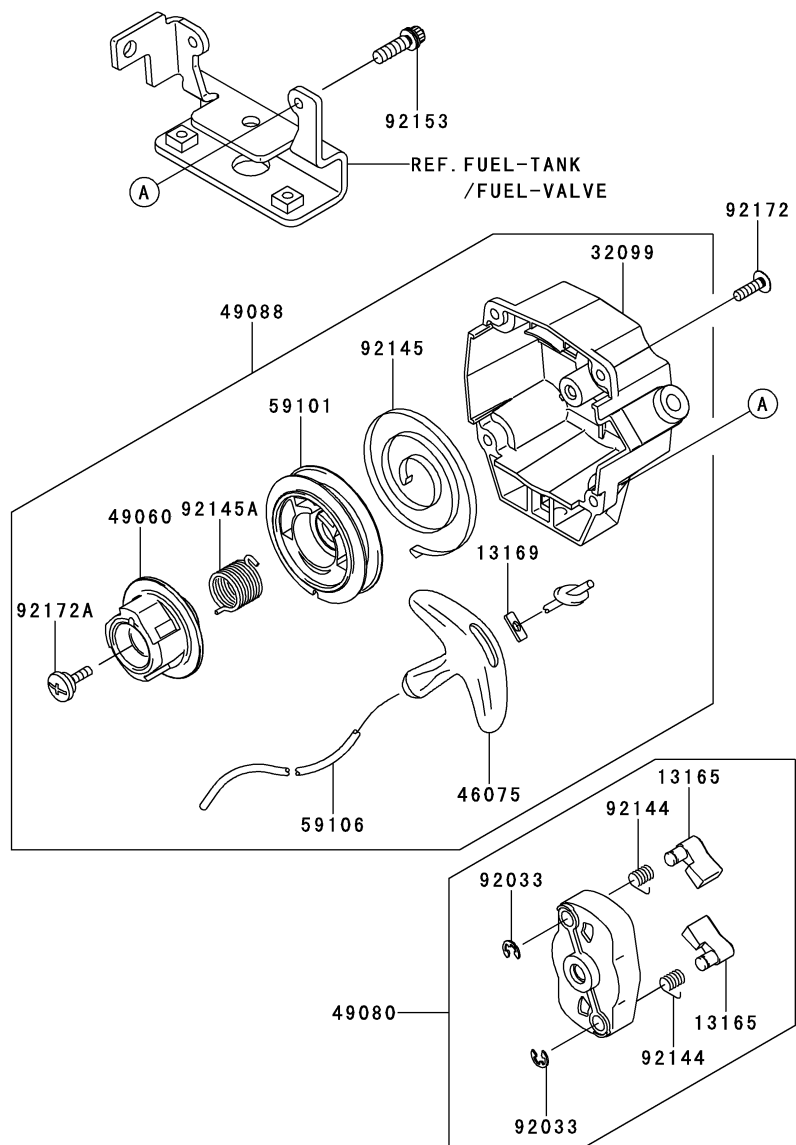
E0200-A878A



見出 番号	部品番号	部 品 名	個 数	
			K	L
14069	14069-0017	ブリーザ	1	1
32052	32052-0725	ブラケット(タンク)	1	1
32052A	32052-0734	ブラケット(タンク)	1	1
49019	49019-2114	フィルタ(フューエル)	1	1
51001	51001-0777	タンクコンブ(フューエル)	1	1
51048	51048-2083	キャップアツシ(タンク)	1	1
92009	92009-2249	スクリユ-5X20	5	5
92071	92071-2142	ゲロメツト,フューエル タンク	1	1
92171	92171-2073	クランプ	1	1
92172	92172-0802	スクリユ-5X14	2	2
92173	92173-2009	クランプ	1	1
92192	92192-1356	チューブ,3X5X230	1	1
92192A	92192-2145	チューブ,3X6X120	1	1
92200	92200-0816	ワッシャ,5.2X15X1.2	4	4
99996	99996-6107	キャップ(タンク) & ブリーザ,アツシ	1	1

8.スタータ

E0210-A699A

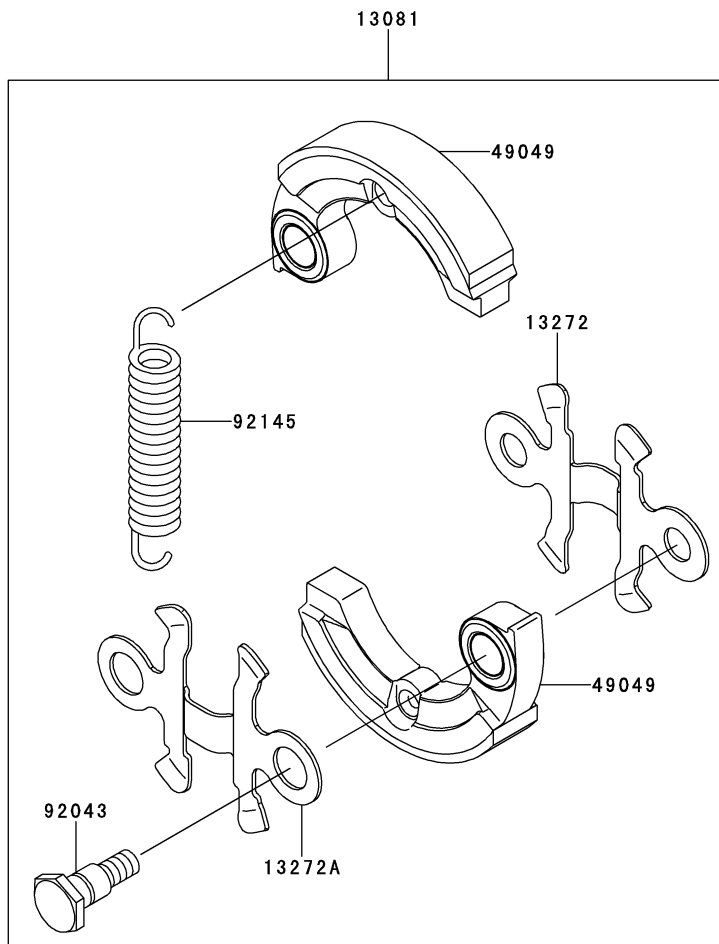


見出 番号	部品番号	部 品 名	個 数	
			K	L
13165	13165-0564	ボール	2	2
13169	13169-2386	プレート,リコイル スタータ	1	1
32099	32099-2433	ケース,リコイル スタータ	1	1
46075	46075-2161	グリッブ	1	1
49060	49060-2062	カム,リコイルスタータ	1	1
49080	49080-0710	ブーリ(スターテイング)	1	1
49088	49088-0720	スタータ(リコイル)	1	1
59101	59101-0563	リール	1	1
59106	59106-0562	ロープ	1	1
92033	92033-2010	リング(スナツブ)	2	2
92144	92144-2157	スプリング	2	2
92145	92145-0872	スプリング	1	1
92145A	92145-2149	スプリング	1	1
92153	92153-2078	ボルト,4X20	2	2
92172	92172-2061	スクリユー,4X14	2	2
92172A	92172-2065	スクリユー	1	1

9.出力取出部

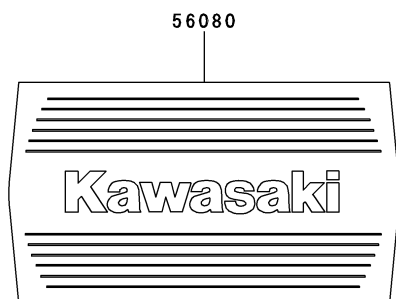
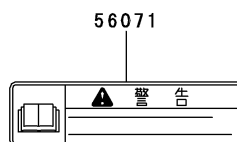
E0220-A058A

見出 番号	部品番号	部 品 名	個 数	
			K	L
13081	13081-0605	クラツチアツシ	1	1
13272	13272-1421	プレート	1	1
13272A	13272-1422	プレート	1	1
49049	49049-0568	シュー(クラツチ)	2	2
92043	92043-0764	ピン,クラツチ	2	2
92145	92145-0942	スプリング	1	1



F0290-B921A

見出 番号	部品番号	部 品 名	個 数	
			K	L
56071	56071-0189	ラベル(ワーニング)	1	1
56080	56080-0728	ラベル(ブランド)	1	1



TJ035E-□G80

部品番号順一覧表

部品番号	フィグ No.	部品番号	フィグ No.	部品番号	フィグ No.	部品番号	フィグ No.	部品番号	フィグ No.
11005-0582	1	43028-2096	5	92172-2104	1				
11011-0729	6	43049-2062	5	92172-2114	6				
11013-0717	6	46075-2161	8	92172-2123	5				
11049-2006	5	49019-2114	7	92172-2125	3				
11060-2111	5	49043-2067	5	92172-2145	5				
11061-0749	1	49049-0568	9	92173-2009	7				
11061-0751	6	49060-2062	8	92192-1356	7				
11061-0753	5	49069-0039	6	92192-2135	4				
11061-0847	6	49080-0710	8	92192-2145	7				
11061-0859	5	49088-0720	8	92200-0816	7				
11061-0933	5	49089-0839	3	92200-2074	5				
11061-0933	5	49119-0003	2	92210-0737	4				
11061-2054	5	51001-0777	7	92210-0737	4				
11065-0720	6	51048-2083	7	92210-2101	4				
12021-0023	5	56071-0189	10	99996-6107	7				
12022-2064	5	56080-0728	10						
13001-0717	2	59066-0717	3						
13002-0039	2	59101-0563	8						
13008-6076	2	59106-0562	8						
13033-2067	2	59156-0574	6						
13081-0605	9	92009-2235	5						
13165-0564	8	92009-2249	7						
13169-2386	8	92009-2277	5						
13272-1111	1	92009-2336	5						
13272-1421	9	92009-2337	5						
13272-1422	9	92009-2354	5						
14043-2051	5	92015-2145	5						
14069-0017	7	92026-0719	2						
14073-2110	5	92033-0712	2						
14080-0612	1	92033-2010	8						
14080-0644	1	92033-2078	5						
14080-0737	1	92038-2106	4						
14080-0737	1	92043-0755	1						
14090-2017	5	92043-0764	9						
14092-0969	3	92043-2094	5						
14092-0970	3	92045-0716	1						
15004-0734	5	92049-2269	1						
16030-2078	5	92055-2147	5						
16055-2051	5	92063-2393	5						
16073-2239	4	92070-2121	4						
16160-2089	5	92071-2142	7						
16160-2141	5	92144-2157	8						
18020-2096	6	92144-2308	5						
18077-0711	6	92145-0872	8						
21050-0709	4	92145-0942	9						
21083-2073	5	92145-2149	8						
21130-2078	4	92153-2078	8						
21169-2078	4	92153-2136	1						
21171-0036	4	92153-2137	6						
21171-0046	4	92153-2138	4						
26011-0862	4	92154-2053	6						
26011-2388	4	92171-2073	7						
26011-2389	4	92171-2083	4						
26011-2389	4	92172-0797	6						
32052-0725	7	92172-0802	3						
32052-0734	7	92172-0802	7						
32085-2107	5	92172-2060	3						
32099-2433	8	92172-2061	8						
39156-1749	3	92172-2065	8						
43028-2067	5	92172-2103	1						