

パーツカタログ

2サイクル エンジン

TJ053E

製品コード	備考
TJ053E-AG80	草刈機
TJ053E-BG80	

川崎重工業株式会社

下図にエンジンの種類 (AG80 又は BG80) と機番を記載しております



リコイルの形状が下がTJ053E-AG80



リコイルの形状が下がTJ053E-BG80

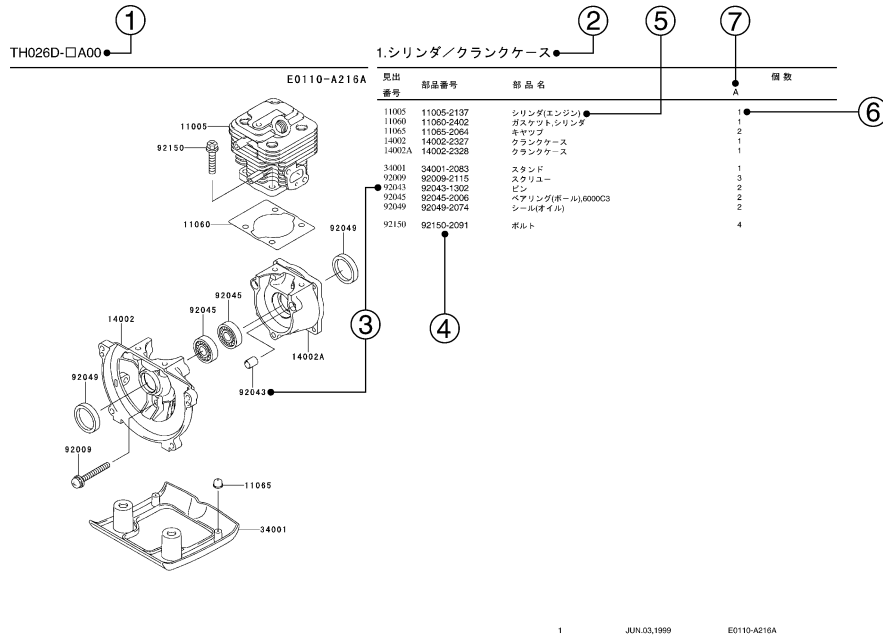


このパーツカタログは、部品補給用として用意されている部品及び組立品（アセンブリー）を掲載しています。部品交換が必要になった場合は、必ず純正部品を使用して下さい。この部品は品質及び性能を保証する厳しい検査に合格しております。

1. 部品注文の仕方

- 1) 部品注文される時は、その製品コードに対応したパーツカタログを必ず使用して下さい。その製品とパーツカタログ上の改訂コードをチェックして下さい。
製品コード(例)：FA130D-**AA00**
製品改訂コード
- 2) 部品注文には、このパーツカタログに記載通り正確に部品コード（英数字すべて）を明記して下さい。
- 3) このパーツカタログのイラストにない部品は切離して販売されておりません。イラストの完成組部品（コンプリートユニット）または、組立品（アセンブリー）だけ部品補給用として販売いたしております。

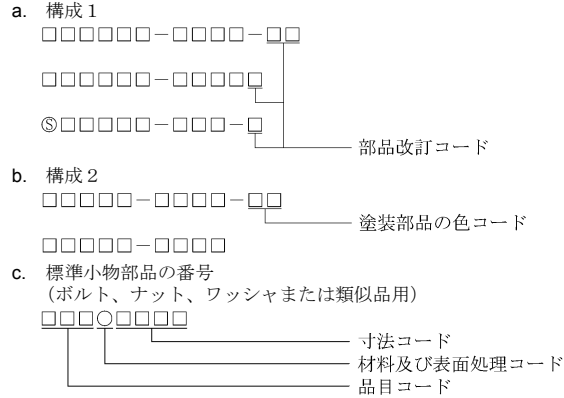
2. パーツカタログの形式の説明



- 1) 製品コード
このコードは、このパーツカタログが適用される製品コードを示しています。製品コードの一部である製品改訂コードは省略されています。
- 2) 部品グループ標示
この標示は、その頁に掲載されているイラスト部品群の代表名称です。
- 3) 見出番号
見出番号はイラストとテキストの間をつなぐ番号として、それぞれに表示されています。

4) 部品番号

これは部品注文の鍵です。このパーツカタログでは以下の部品番号が使われています。



5) 部品名・記事及び追加情報

追加情報として、部品の使用部位及び寸法又は製造番号等がここに記されています。必要とする部品の探し出しと確認にこれらを用いて下さい。部品番号が製品改訂コードの変更なしに変更され、かつ変更された部品が互換性のない場合は、製品の製造番号が次のように注記されます。

- 例:
- (FA130 - 100001) : 影響を受ける組部品 (ユニット) は、その製品の始めからこの製造番号迄です。
 - (FA130 - 100002) : 影響を受ける組部品 (ユニット) は、その製品の始めからこの製造番号以降です。
 - (FA130 - 100002 - FA130 - 110001) : 影響を受ける組部品 (ユニット) は、その製品の始めからこの製造番号の範囲です。

6) 個数

数字はイラスト上の使用部位で、かつ明示された製品改訂コードに対して必要な部品数量を示します。この欄に*印がある場合は、その部品がその製品で代替品として使うことが出来、かつ在庫がなくなる迄供給されることを意味します。

注：小物部品のなかには、販売単位で供給されるものがあります。
例：もしボルト 6ヶを注文されましたも、販売単位が 5ヶの場合、そのボルトの 2 単位 (10ヶ) を供給させていただきます。

7) 製品改訂コード

このコードは、補給部品の互換性に影響を及ぼす重要な変更を示します。

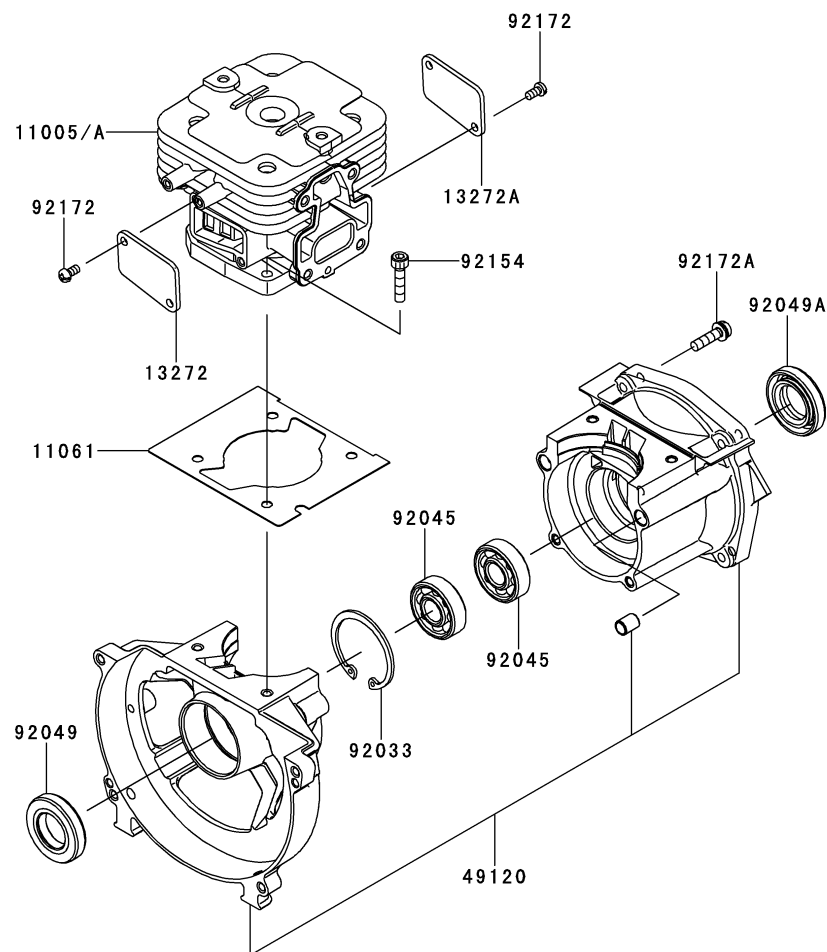
3. 略字

#.....	番号	AR.....	必要数	O/S.....	オーバーサイズ
&.....	及び	ASSY.....	組立	RR.....	リヤー
(+)	プラス	COMP.....	コンプリート	T.....	歯数
(-)	マイナス	FR.....	フロント	T=.....	厚さ
2ND.....	2 番目	L=.....	長さ	U/S.....	アンダーサイズ
3RD.....	3 番目				等

1. シリンダ／クランクケース.....	1
2. ピストン／クランクシャフト.....	2
3. 冷却装置.....	3
4. 電装品.....	4
5. キャブレタ.....	5
6. エアフィルタ／マフラ.....	6
7. フューエルタンク／フューエルバルブ.....	7
8. スタータ(AG80).....	8
9. 出力取出部.....	10
10. ラベル.....	11
11. 付属品.....	12

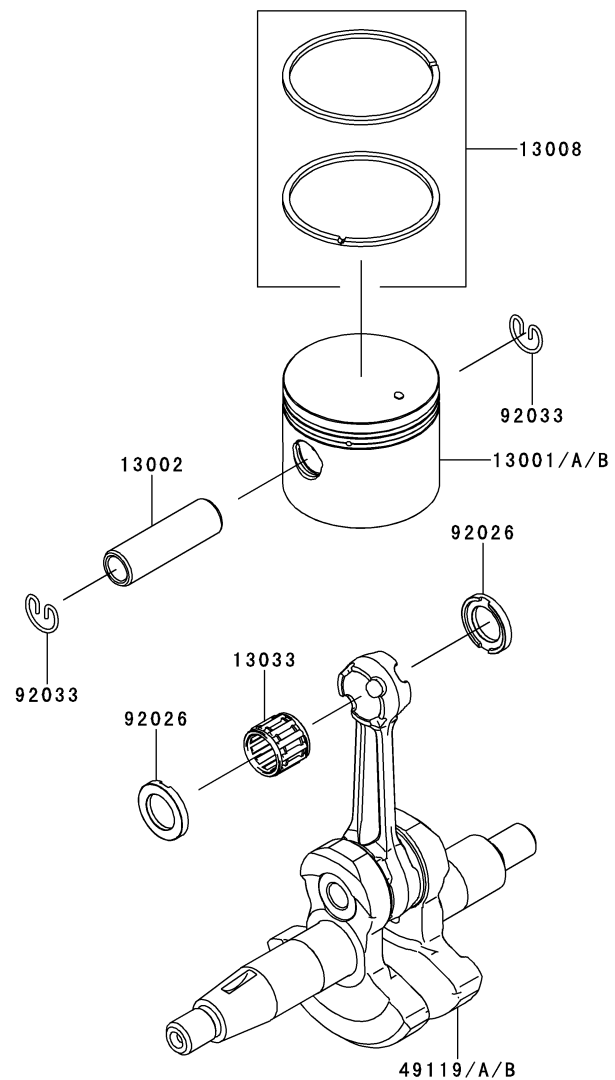
E0110-A829B

1.シリンダ／クランクケース



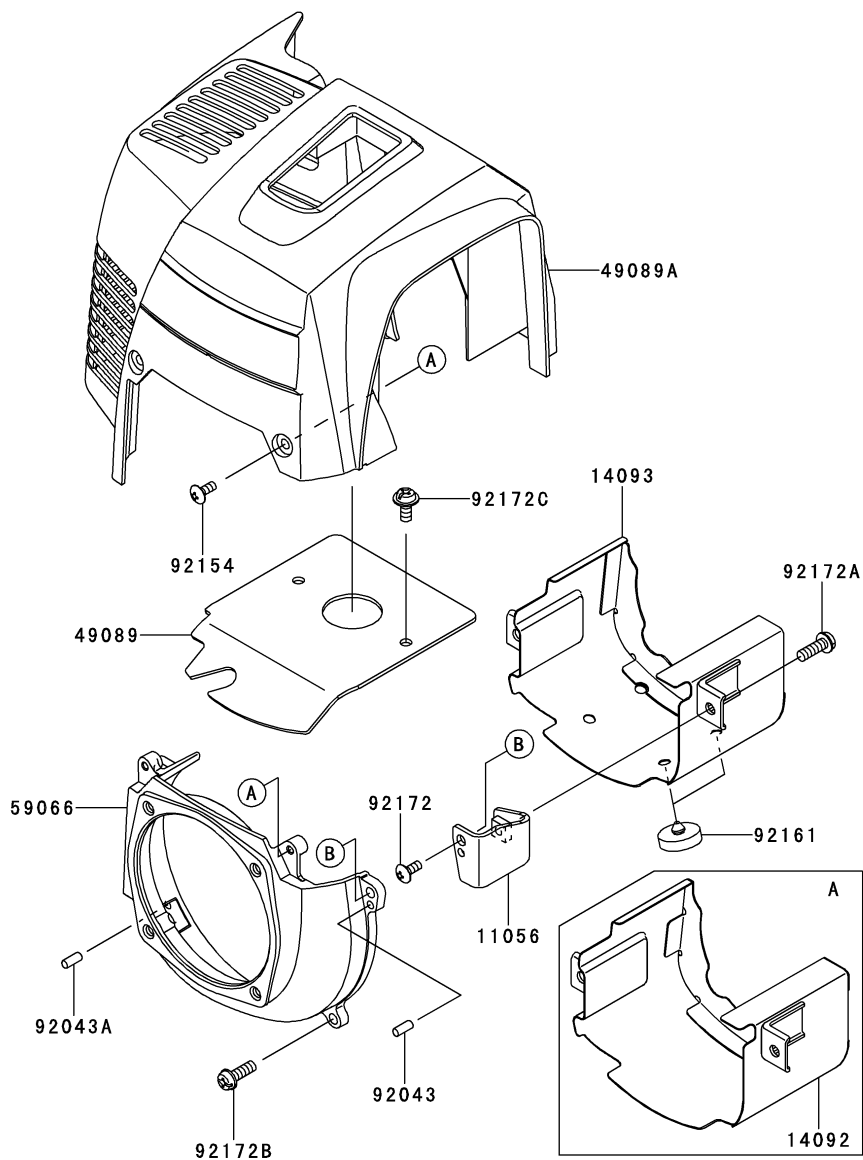
見出 番号	部品番号	部 品 名	個 数	
			A	B
11005	11005-0647	シリンダ(エンジン)	1	1
11005A	11005-2166	シリンダ(エンジン)	*	*
11061	11061-2234	ガスケット	1	1
13272	13272-2044	プレート	1	1
13272A	13272-2049	プレート	1	1
49120	49120-0795	クランクケースコンブ	1	1
92033	92033-2202	リング(スナップ)	1	1
92045	92045-2285	ベアリング(ボール),6203C3	2	2
92049	92049-2280	シール(オイル)	1	1
92049A	92049-2281	シール(オイル)	1	1
92154	92154-2047	ボルト	4	4
92172	92172-2103	スクリュー,4X8	4	4
92172A	92172-2122	スクリュー,5X40	4	4

E0120-A454D



見出 番号	部品番号	部 品 名	個 数	
			A	B
13001	13001-0750	ピストン(エンジン)	*	
13001A	13001-0756	ピストン(エンジン)		1
13001B	13001-0756	ピストン(エンジン)	1	
13002	13002-2105	ピン(ピストン)	1	1
13008	13008-6075	リングセット(ピストン)	1	1
13033	13033-2063	ベアリング(スモールエンド)	1	1
49119	49119-0012	クランクシャフトアツシ		1
49119A	49119-0012	クランクシャフトアツシ	1	
49119B	49119-2248	クランクシャフトアツシ	*	
92026	92026-2364	スペーサ	2	2
92033	92033-2200	リング(スナツプ)	2	2

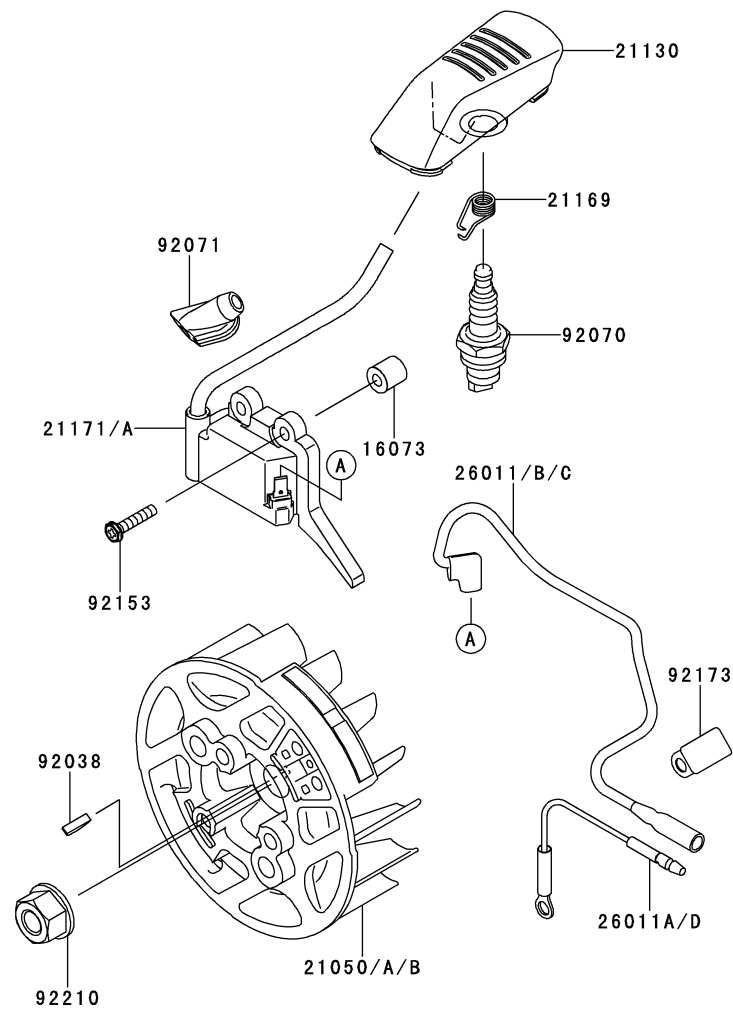
E0150-B224A



見出 番号	部品番号	部 品 名	個 数	
			A	B
11056	11056-2450	ブラケット	1	1
14092	14092-1100	カバー	1	
14093	14093-0087	カバー		1
49089	49089-0752	シユラウド(エンジン)	1	1
49089A	49089-2781	シユラウド(エンジン)	1	1
59066	59066-2823	ハウジング(ファン)	1	1
92043	92043-0772	ピン	1	1
92043A	92043-2275	ピン	1	1
92154	92154-1221	ボルト	2	2
92161	92161-1654	ダンパ		4
92172	92172-0847	スクリユ-、5X20	1	1
92172A	92172-2114	スクリユ-、5X14	1	1
92172B	92172-2125	スクリユ-、5X16	3	3
92172C	92172-2140	スクリユ-、5X12	2	2

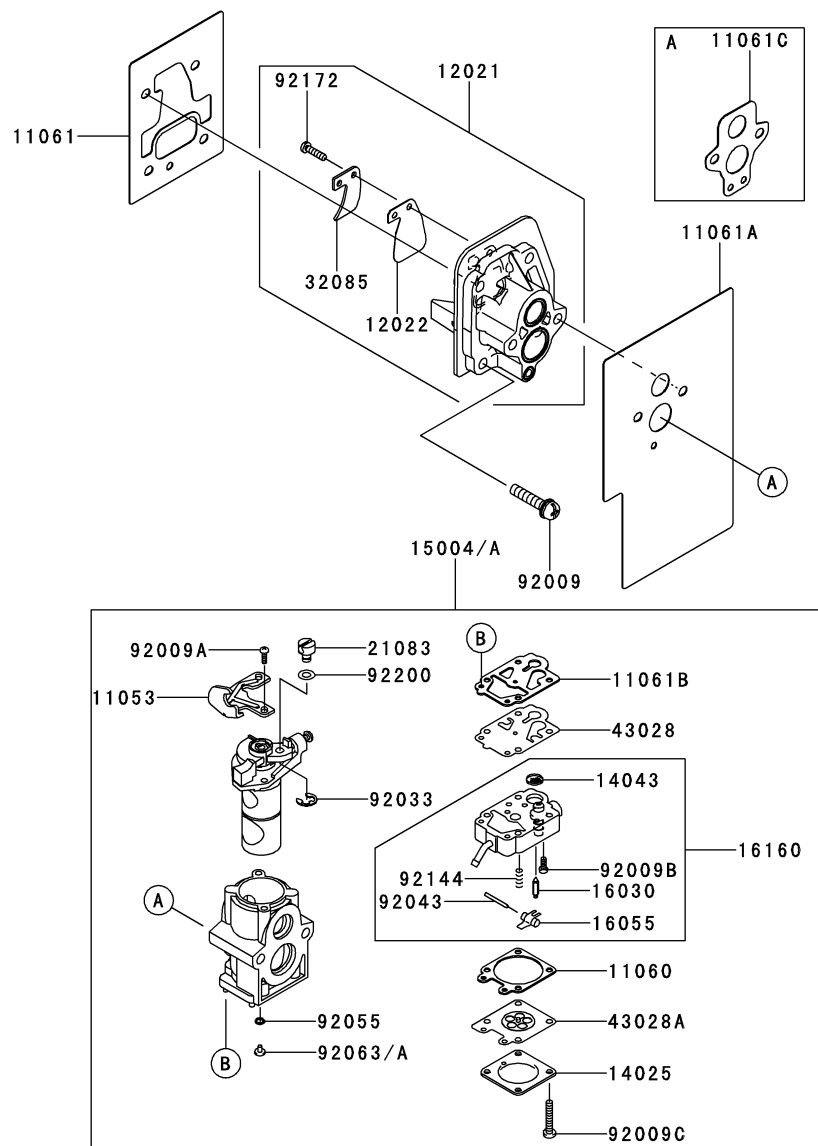
4.電装品

E0160-B753A



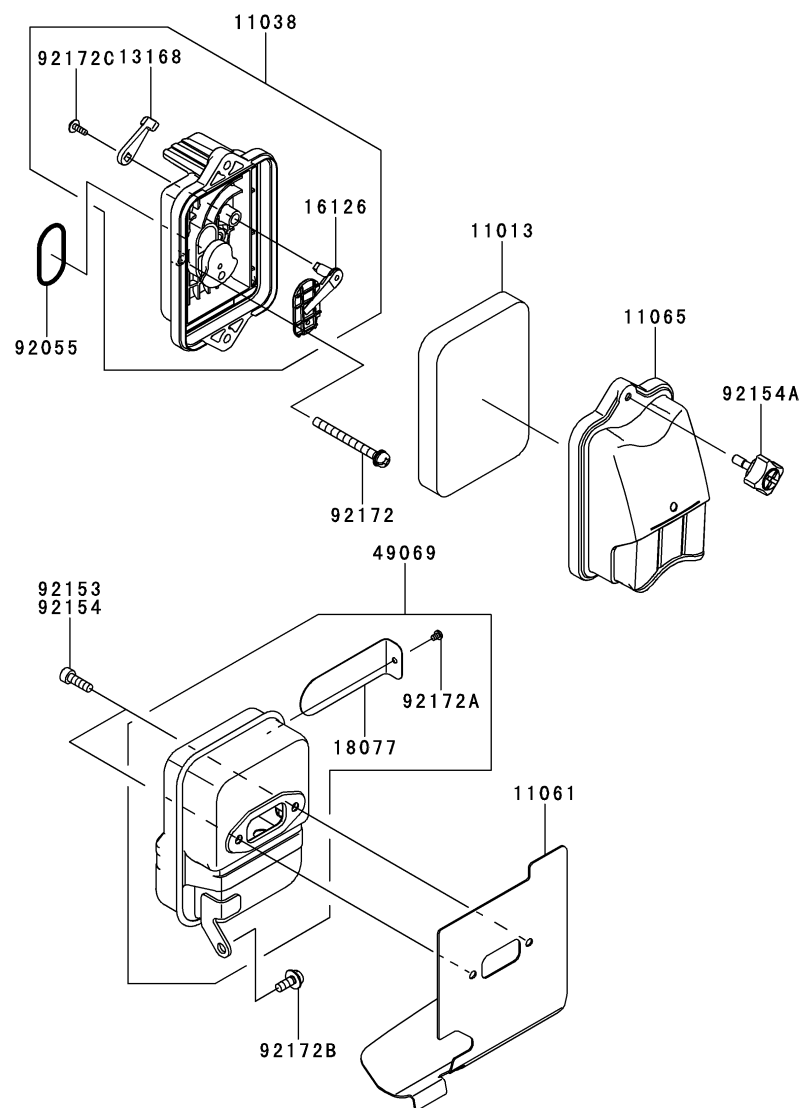
見出 番号	部品番号	部 品 名	個 数	
			A	B
16073	16073-2239	インシュレータ	2	2
21050	21050-0007	フライホイール		1
21050A	21050-0007	フライホイール	1	
21050B	21050-2328	フライホイール	*	
21130	21130-2082	キャップ(スパークプラグ)	1	1
21169	21169-2080	ターミナル	1	1
21171	21171-0043	コイルアツシ(イグニション)	1	
21171A	21171-0727	コイルアツシ(イグニション)		1
26011	26011-0819	ワイヤ(リード)	*	
26011A	26011-0862	ワイヤ(リード)	1	1
26011B	26011-0869	ワイヤ(リード)		1
26011C	26011-0869	ワイヤ(リード)	1	
26011D	26011-2389	ワイヤ(リード)	*	*
92038	92038-2109	キー	1	1
92070	92070-2122	プラグ(スパーク),BPMR8Y(NGK)	1	1
92071	92071-0704	グロメット	1	1
92153	92153-2138	ボルト,4X20	2	2
92173	92173-2011	クランプ	1	1
92210	92210-2136	ナット,10MM	1	1

E0180-B040A



見出 番号	部品番号	部 品 名	個 数	
			A	B
11053	11053-2066	ブラケット	1	1
11060	11060-2456	ガスケット	1	1
11061	11061-0763	ガスケット	1	1
11061A	11061-0934	ガスケット,キャブレター--インシュレーター	1	1
11061B	11061-2054	ガスケット	1	1
11061C	11061-2237	ガスケット,キャブレター--インシュレーター	1	
12021	12021-0024	バルブアツシ(リード)	1	1
12022	12022-2063	バルブ(リード)	1	1
14025	14025-2157	カバー	1	1
14043	14043-2051	フィルタ	1	1
15004	15004-0854	キャブレタアツシ	1	
15004A	15004-0896	キャブレタアツシ		1
16030	16030-2078	バルブ(フロート)	1	1
16055	16055-2051	レバー	1	1
16160	16160-2138	ボディ	1	1
21083	21083-2073	アーム	1	1
32085	32085-2109	ストツバ	1	1
43028	43028-2067	ダイヤフラム	1	1
43028A	43028-2096	ダイヤフラム	1	1
92009	92009-2235	スクリユー,5X25	4	4
92009A	92009-2277	スクリユー	2	2
92009B	92009-2336	スクリユー	1	1
92009C	92009-2438	スクリユー	4	4
92033	92033-2078	リング(スナツブ)	1	1
92043	92043-2094	ピン	1	1
92055	92055-2147	リング(O)	1	1
92063	92063-0019	ジェット(メイン),#54	1	
92063A	92063-2462	ジェット(メイン),#55		1
92144	92144-2308	スプリング	1	1
92172	92172-2123	スクリユー,3X12	1	1
92200	92200-2074	ワツシヤ	1	1

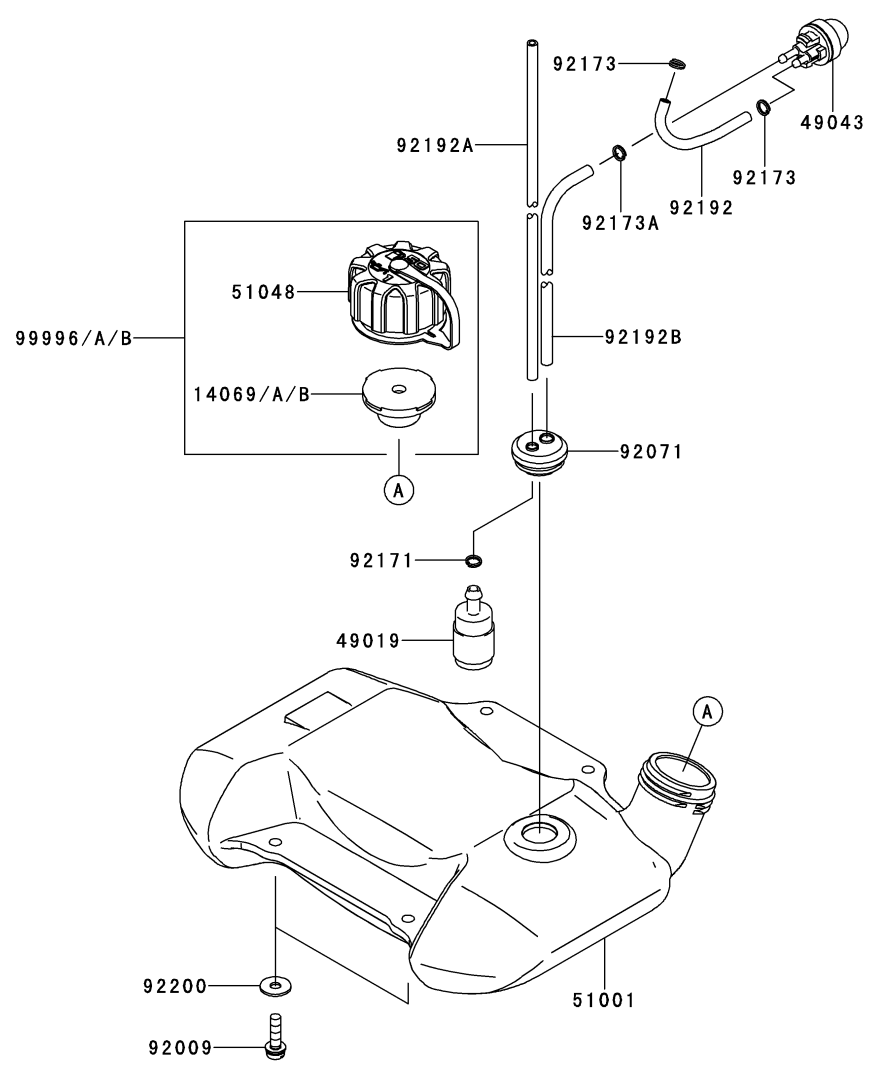
E0190-B499B



見出 番号	部品番号	部 品 名	個 数	
			A	B
11013	11013-0742	エレメント(エアフィルタ)	1	1
11038	11038-2101	ケースアツシ(エアフィルタ)	1	1
11061	11061-0898	ガスケット	1	1
11065	11065-0792	キャップ,エアフィルタ-	1	1
13168	13168-2524	レバー	1	1
16126	16126-2251	バルブ	1	1
18077	18077-2144	アレスタ(スパーク)	1	1
49069	49069-2454	マフラアツシ	1	1
92055	92055-0762	リング(0)	1	1
92153	92153-2137	ボルト,ソケット,5X16	*	*
92154	92154-1350	ボルト,5X16	2	2
92154A	92154-2054	ボルト	2	2
92172	92172-0709	スクリユー	2	2
92172A	92172-2112	スクリユー	1	1
92172B	92172-2114	スクリユー,5X14	1	1
92172C	92172-2136	スクリユー,3X10	1	1

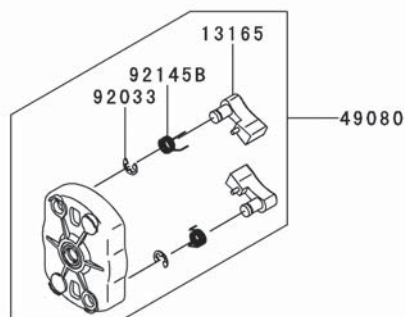
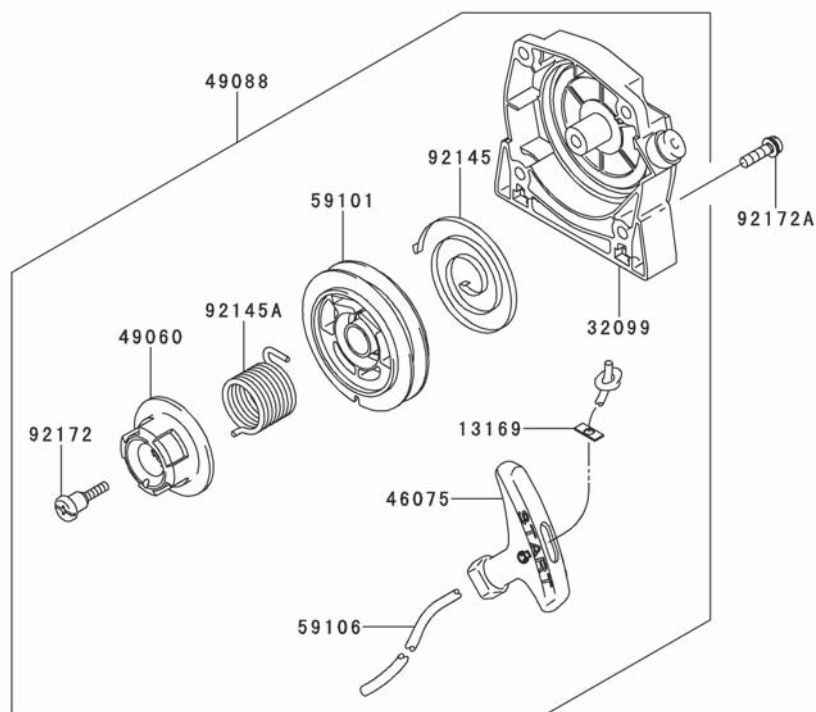
7.フューエルタンク/フューエルバルブ

E0200-A901A



見出 番号	部品番号	部 品 名	個 数	
			A	B
14069	14069-0017	ブリーザ		1
14069A	14069-0017	ブリーザ	1	
14069B	14069-2088	ブリーザ	*	
49019	49019-2111	フィルタ(フューエル)	1	1
49043	49043-2074	ポンプ(プライミング),キャブレタ	1	1
51001	51001-2343	タンクコンブ(フューエル)	1	1
51048	51048-2083	キャツプアツシ(タンク)	1	1
92009	92009-2249	スクリユー,5X20	2	2
92071	92071-2169	グロメット	1	1
92171	92171-2086	クランプ	1	1
92173	92173-2018	クランプ	2	2
92173A	92173-2022	クランプ	1	1
92192	92192-2086	チューブ,2.3X5X93	1	1
92192A	92192-2177	チューブ,3X5X200	1	1
92192B	92192-2225	チューブ	1	1
92200	92200-0888	ワッシャ,5.2X15X1.2	2	2
99996	99996-6089	キャツプ(タンク) & ブリーザ,アツシ	*	
99996A	99996-6107	キャツプ(タンク) & ブリーザ,アツシ		1
99996B	99996-6107	キャツプ(タンク) & ブリーザ,アツシ	1	

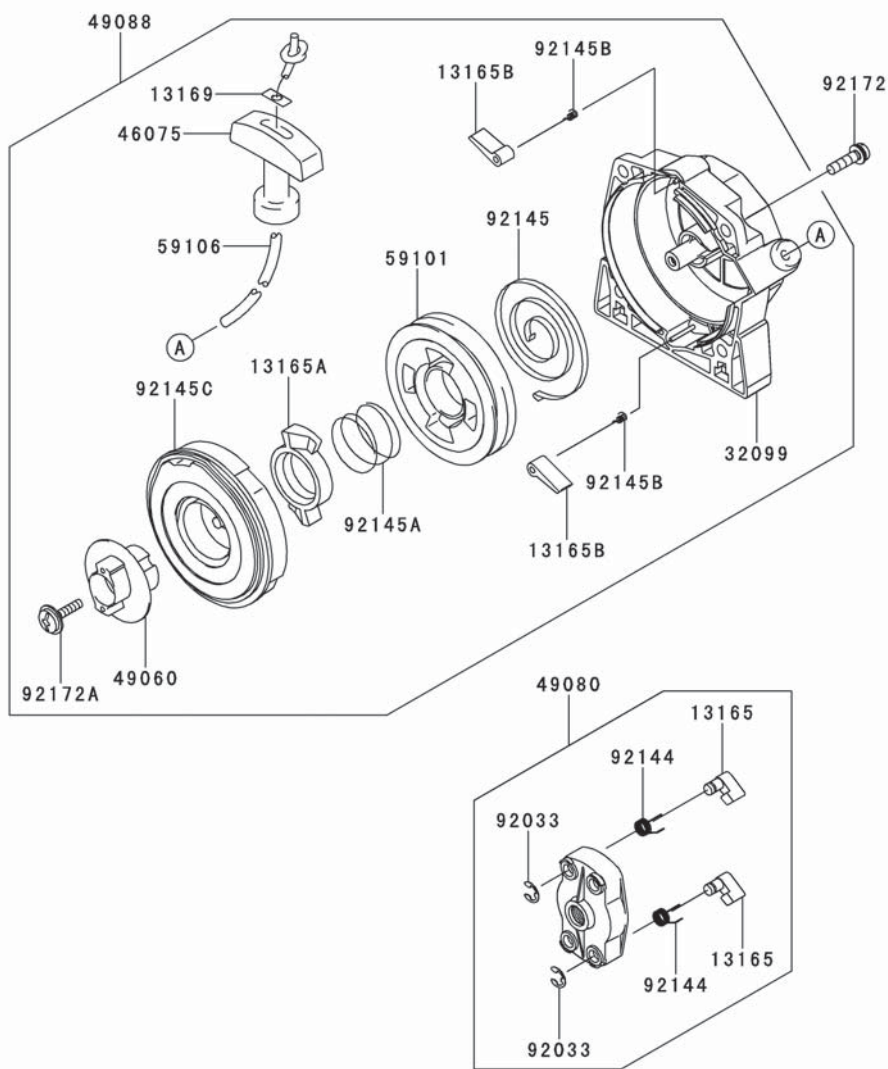
E0210-A615A



見出 番号	部品番号	部 品 名	個 数	
			A	B
13165	13165-2109	ボール	2	
13169	13169-2386	プレート,リコイル スタータ	1	
32099	32099-0707	ケース	1	
46075	46075-2129	グリッパ,リコイル スタータ	1	
49060	49060-0556	カム	1	
49080	49080-0707	ブーリ(スターテイング)	1	
49088	49088-0711	スタータ(リコイル)	1	
59101	59101-0010	リール	1	
59106	59106-0554	ロープ	1	
92033	92033-2010	リング(スナツプ)	2	
92145	92145-0837	スプリング	1	
92145A	92145-0864	スプリング	1	
92145B	92145-2148	スプリング	2	
92172	92172-0705	スクリユー	1	
92172A	92172-0710	スクリユー	4	

蓄力式リコイルに変更するには「0325-81000 蓄力リコイルセット」が必要となります。

E0210-A686A

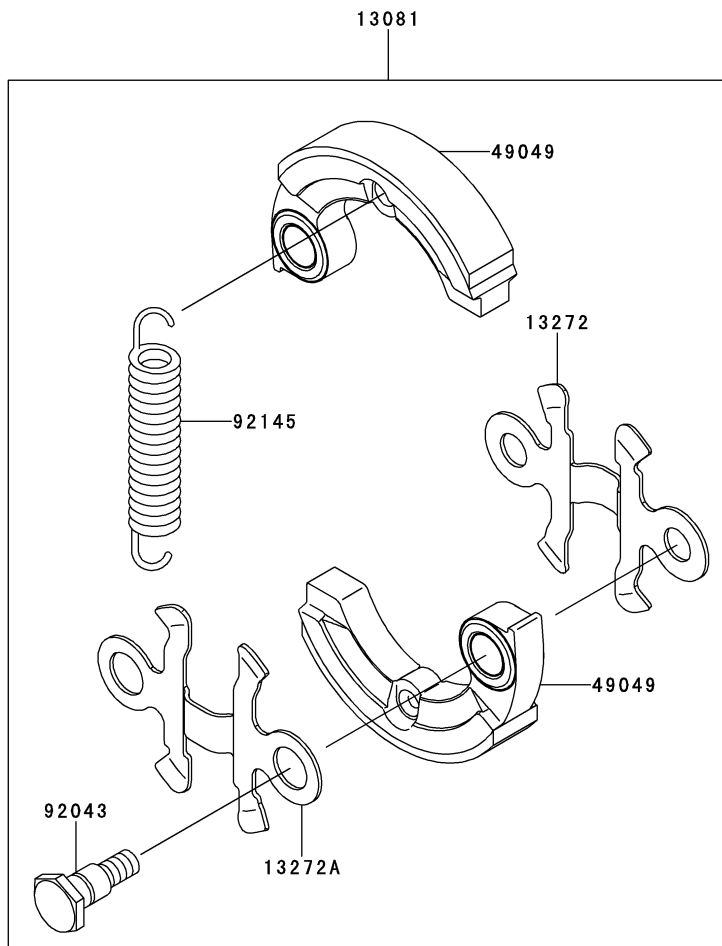


見出 番号	部品番号	部 品 名	個 数	
			A	B
13165	13165-2070	ポール,リコイル スタータ		2
13165A	13165-2095	ポール,ラチエツト ホイール		1
13165B	13165-2096	ポール,ラチエツト		2
13169	13169-2386	プレート,リコイル スタータ		1
32099	32099-0756	ケース,スタータ(リコイル)		1
46075	46075-2011	グリツブ,スタータ(リコイル)		1
49060	49060-2060	カム		1
49080	49080-0013	ブーリ(スターティング)		1
49088	49088-0023	スタータ(リコイル),KAR		1
59101	59101-2112	リール,スタータ(リコイル)		1
59106	59106-2158	ロープ,3X800		1
92033	92033-2010	リング(スナツブ)		2
92144	92144-2157	スプリング		2
92145	92145-2112	スプリング,スパイラル		1
92145A	92145-2113	スプリング,リターン RAT,WL		1
92145B	92145-2115	スプリング,リターン RAT		2
92145C	92145-2119	スプリング,パワー		1
92172	92172-0888	スクリユー,6X22		4
92172A	92172-2052	スクリユー		1

蓄力式リコイルに変更するには「0325-81000 蓄力リコイルセット」が必要となります。

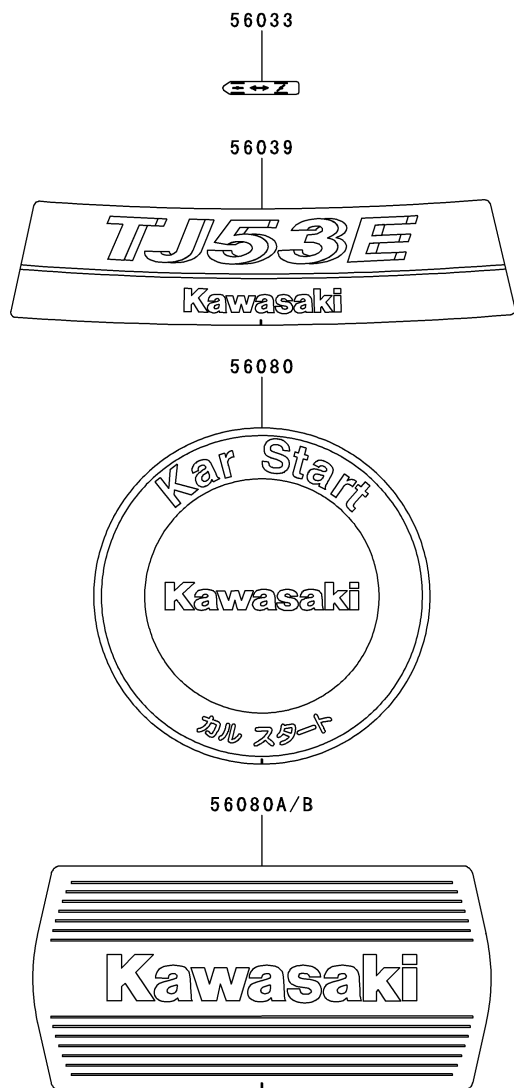
9.出力取出部

E0220-A058A



見出 番号	部品番号	部 品 名	個 数	
			A	B
13081	13081-0607	クラツチアツシ	1	1
13272	13272-1421	プレート	1	1
13272A	13272-1422	プレート	1	1
49049	49049-0568	シュー(クラツチ)	2	2
92043	92043-0764	ピン,クラツチ	2	2
92145	92145-0942	スプリング	1	1

F0290-B953A

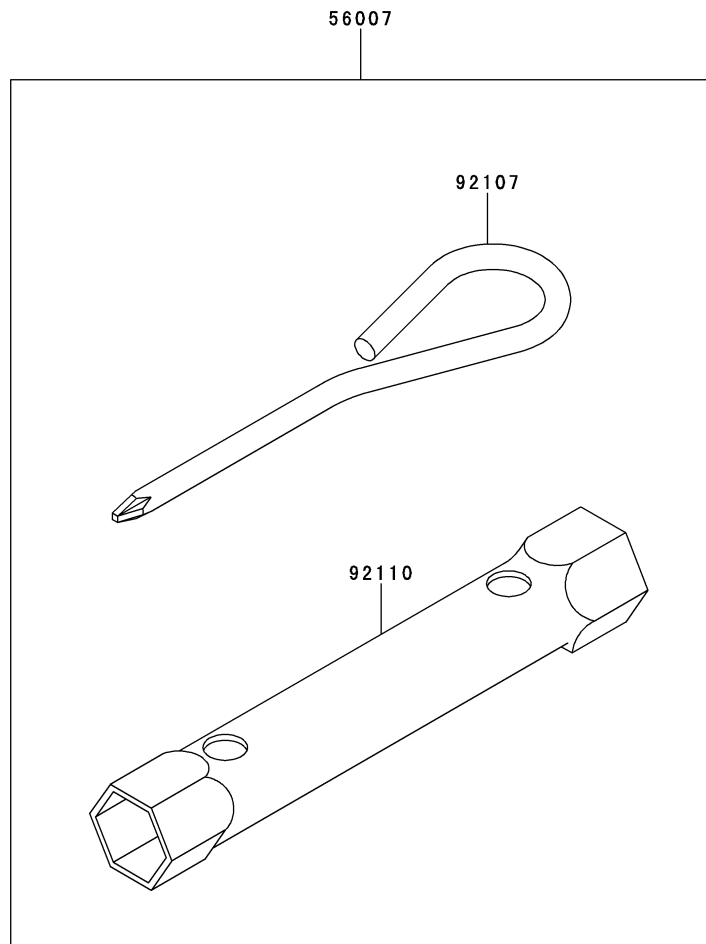


見出 番号	部品番号	部 品 名	個 数	
			A	B
56033	56033-2091	ラベル(マニュアル)	1	1
56039	56039-2983	ラベル(プロダクト)	1	1
56080	56080-0834	ラベル(ブランド)		1
56080A	56080-2495	ラベル(ブランド)	1	
56080B	56080-2495	ラベル(ブランド)		*

F0300-A001A

11.付属品

見出 番号	部品番号	部 品 名	個 数	
			A	B
56007	56007-2051	ツールキット	1	1
92107	92107-2057	ツール(ドライバ)	1	1
92110	92110-2051	ツール(レンチ),19X21	1	1



部品番号	フィグ No.	部品番号	フィグ No.	部品番号	フィグ No.	部品番号	フィグ No.	部品番号	フィグ No.
11005-0647	1	26011-0869	4	92063-2462	5				
11005-2166	1	26011-2389	4	92070-2122	4				
11013-0742	6	32085-2109	5	92071-0704	4				
11038-2101	6	32099-0707	8	92071-2169	7				
11053-2066	5	32099-0756	8-1	92107-2057	11				
11056-2450	3	43028-2067	5	92110-2051	11				
11060-2456	5	43028-2096	5	92144-2157	8-1				
11061-0763	5	46075-2011	8-1	92144-2308	5				
11061-0898	6	46075-2129	8	92145-0837	8				
11061-0934	5	49019-2111	7	92145-0864	8				
11061-2054	5	49043-2074	7	92145-0942	9				
11061-2234	1	49049-0568	9	92145-2112	8-1				
11061-2237	5	49060-0556	8	92145-2113	8-1				
11065-0792	6	49060-2060	8-1	92145-2115	8-1				
12021-0024	5	49069-2454	6	92145-2119	8-1				
12022-2063	5	49080-0013	8-1	92145-2148	8				
13001-0750	2	49080-0707	8	92153-2137	6				
13001-0756	2	49088-0023	8-1	92153-2138	4				
13001-0756	2	49088-0711	8	92154-1221	3				
13002-2105	2	49089-0752	3	92154-1350	6				
13008-6075	2	49089-2781	3	92154-2047	1				
13033-2063	2	49119-0012	2	92154-2054	6				
13081-0607	9	49119-0012	2	92161-1654	3				
13165-2070	8-1	49119-2248	2	92171-2086	7				
13165-2095	8-1	49120-0795	1	92172-0705	8				
13165-2096	8-1	51001-2343	7	92172-0709	6				
13165-2109	8	51048-2083	7	92172-0710	8				
13168-2524	6	56007-2051	11	92172-0847	3				
13169-2386	8	56033-2091	10	92172-0888	8-1				
13169-2386	8-1	56039-2983	10	92172-2052	8-1				
13272-1421	9	56080-0834	10	92172-2103	1				
13272-1422	9	56080-2495	10	92172-2112	6				
13272-2044	1	56080-2495	10	92172-2114	3				
13272-2049	1	59066-2823	3	92172-2114	6				
14025-2157	5	59101-0010	8	92172-2122	1				
14043-2051	5	59101-2112	8-1	92172-2123	5				
14069-0017	7	59106-0554	8	92172-2125	3				
14069-0017	7	59106-2158	8-1	92172-2136	6				
14069-2088	7	92009-2235	5	92172-2140	3				
14092-1100	3	92009-2249	7	92173-2011	4				
14093-0087	3	92009-2277	5	92173-2018	7				
15004-0854	5	92009-2336	5	92173-2022	7				
15004-0896	5	92009-2438	5	92192-2086	7				
16030-2078	5	92026-2364	2	92192-2177	7				
16055-2051	5	92033-2010	8	92192-2225	7				
16073-2239	4	92033-2010	8-1	92200-0888	7				
16126-2251	6	92033-2078	5	92200-2074	5				
16160-2138	5	92033-2200	2	92210-2136	4				
18077-2144	6	92033-2202	1	99996-6089	7				
21050-0007	4	92038-2109	4	99996-6107	7				
21050-0007	4	92043-0764	9	99996-6107	7				
21050-2328	4	92043-0772	3						
21083-2073	5	92043-2094	5						
21130-2082	4	92043-2275	3						
21169-2080	4	92045-2285	1						
21171-0043	4	92049-2280	1						
21171-0727	4	92049-2281	1						
26011-0819	4	92055-0762	6						
26011-0862	4	92055-2147	5						
26011-0869	4	92063-0019	5						