

向先	株オーレック 殿	用途	自走式草刈機
----	----------	----	--------

純正部品表

PARTS LIST

三菱メイキエンジン

TLE33FA-353



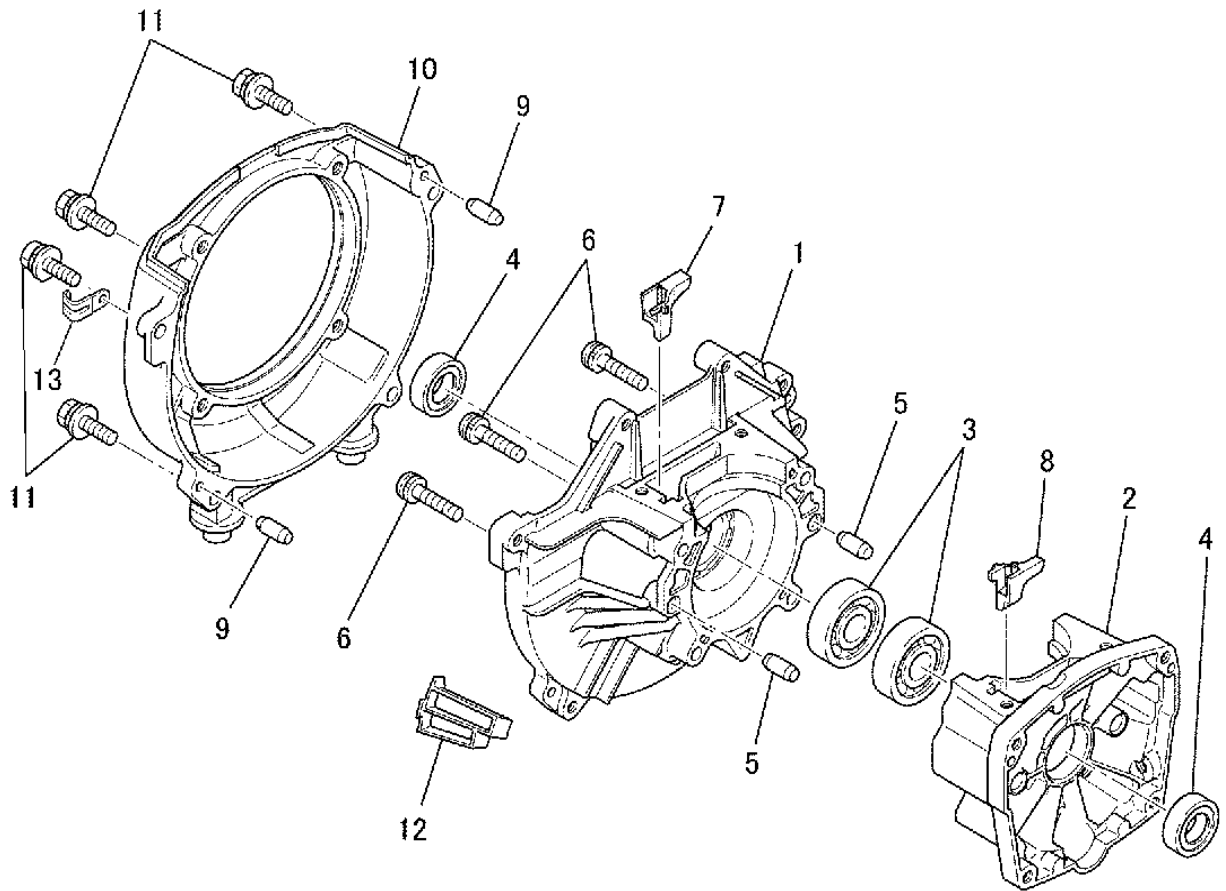
三菱重工エンジンシステム株式会社

INDEX

部品番号	部品名称	ページ数	No.	部品番号	部品名称	ページ数	No.
B121C05X020	ホルト	3	3	KK21017AA027	ナット	8	26
B151B05X050	スタッドホルト	3	8	KK21024AA022	ワイヤホルダ	7	23
BG03488	ヒストンピンクリツフ	4	6	KK21028AA009	ガasket	7	19
FR64569A	ホルト	5	6	KK21028AA019	ハツキング	8	28
FR64569F	ホルト	1	11	KK21050AA006	ダイヤフラム	7	16
FR64960D	スクリュ	9	7	KK21067FA	キャブレタ(D)	6	5
FR64960E	スクリュ	6	3	KK22004EA024	ワツシヤ	8	30
FR64961	プラグキャツプ	5	3	KK22007AA003	ニードルバルブ	6	8
FR66652XX027	ピン	6	11	KK22007AA005	スクリュ	6	10
FR66652XX029	レバー	6	12	KK22007AA006	ホテイ	7	13
FR66652XX032	クリツフ	7	22	KK22007AA007	カバー	7	14
FR66751	プラグキャツプ	5	5	KK22007AA012	ガasket	7	17
FR66815	トツプリング	4	5	KK22007AA019	スクリュ	8	29
FR66881XX011	スタータノブ	12	9	KK22008AA016	アシヤストスクリュ	8	27
FR67347	ワツシヤ	11	5	KK22016AA002	ポンプホテイ	6	6
FR67555	チョークラベル	9	5	KK22023AA014	ブラケット	8	25
H071D05X012K	スクリュ	10	4	KK22067AA010	メインジエツト	7	20
H071D05X020K	スクリュ	3	11	KK23002AA005	スプリング	6	9
KA01103BB	クリーナ ケース アセンブリ	9	1	KK31046AA	インシュレータ	6	2
KA02044AA	クリーナ カバー アセンブリ	9	4	KM01103CA	マフラ	10	2
KA30038AA	グリツフ	9	6	KM70088AA	マフラ ガasket	10	1
KA40098AA	クリーナエレメント	9	3	KP13016AA	ヒストン	4	2
KB14010AA	ドライブケース	1	1	KP52002AA	ヒストンピン	4	3
KB14011AA	スタータケース	1	2	KS03004AA004	スナツプリング	13	13
KB90018BA	ガイド	1	7	KS03012AA002	ラチエツト	12	11
KB90019BA	ガイド	1	8	KS03012AA003	リターンスプリング	12	12
KC13023AB	シリンダ	3	1	KS03014AA	スタータプーリ	12	10
KC90031AA	カバー	3	4	KS20097AA002	スパイラルスプリング	12	6
KC90032AA	カバー	3	5	KS20145AA002	リール	12	3
KD01036AA	クランクシャフトアセンブリ	4	1	KS20145AA006	スクリュ	12	7
KE04034AA	イグニツションコイル	5	2	KS20145AA008	スタータローブ	12	8
KE11029AA	ロータ	5	1	KS20164AA	リコイルスタータ	12	1
KE41024BF	スパークプラグ	5	7	KS20164AA001	スタータケース	12	2
KE90001BA	グロメツト	5	4	KS20164AA003	カム	12	4
KE90336AA	リードワイヤ	5	8	KS20164AA004	スプリング	12	5
KF01033AA007	プシユ	14	11	KT01054AA	クラツチ アセンブリ	11	1
KF01080FB	フューエルタンク アセンブリ	14	1	KT01054AA002	スプリング	11	3
KF05023BA	タンクキャツプ アセンブリ	14	2	KT12002BA	クラツチシユ	11	2
KF09038AA	プリーザバルブ アセンブリ	14	5	KT14001AA	クラツチホルト	11	4
KF21012AA	フューエルタンクキャツプ	14	3	KU12018AA	スクリュ	10	5
KF40004AA	フューエルフィルタ	14	12	KU12018CA	スクリュ	3	12
KF70011NA	フューエルチューブ	14	9	KU12018CA	スクリュ	13	14
KF70031GA	フューエルチューブ	14	10	KU12018GA	スクリュ	15	14
KF80008AA	ハツト	15	13	KU12028AA	スクリュ	1	6
KF90048AA	プラグ	14	8	KU12031AA	スクリュ	3	7
KF90062AB	ホルダ	14	6	KU12052AA	スクリュ	9	2
KF90154AA	スポンジ	14	7	KU22006AA	フランジナット	10	3
KF90155AA	ハツキング	14	4	KU36001AA	ワツシヤ	11	6
KF90293AA	スヘーサ	15	16	KU40003AA	ダウエルピン	1	5
KH30027AB	ファンケース	1	10	KU40004AA	ダウエルピン	1	9
KH40096LC	トツプカバー	3	9	KU60001AA	クランプ	2	13
KH70021AA	プラグガード	3	10	KW12011AA	ニードルベアリング	4	7
KH90077AA	カバー	1	12	KW21005AA	オイルシール	1	4
KK21009AA002	スクリーン	6	7	KW32016AB	シリンダ ガasket	3	2
KK21017AA002	オーリング	7	21	KW34066AA	インシュレータ ガasket	6	1
KK21017AA005	ダイヤフラム	7	18	KW39079AA	ガasket	3	6
KK21017AA013	プライマーポンプアセンブリ	7	15	KW39091AA	キャブレタ ガasket	6	4
KK21017AA021	スクリュ	7	24	KW52399AA	ネームラベル	13	15

クランクケースシステム

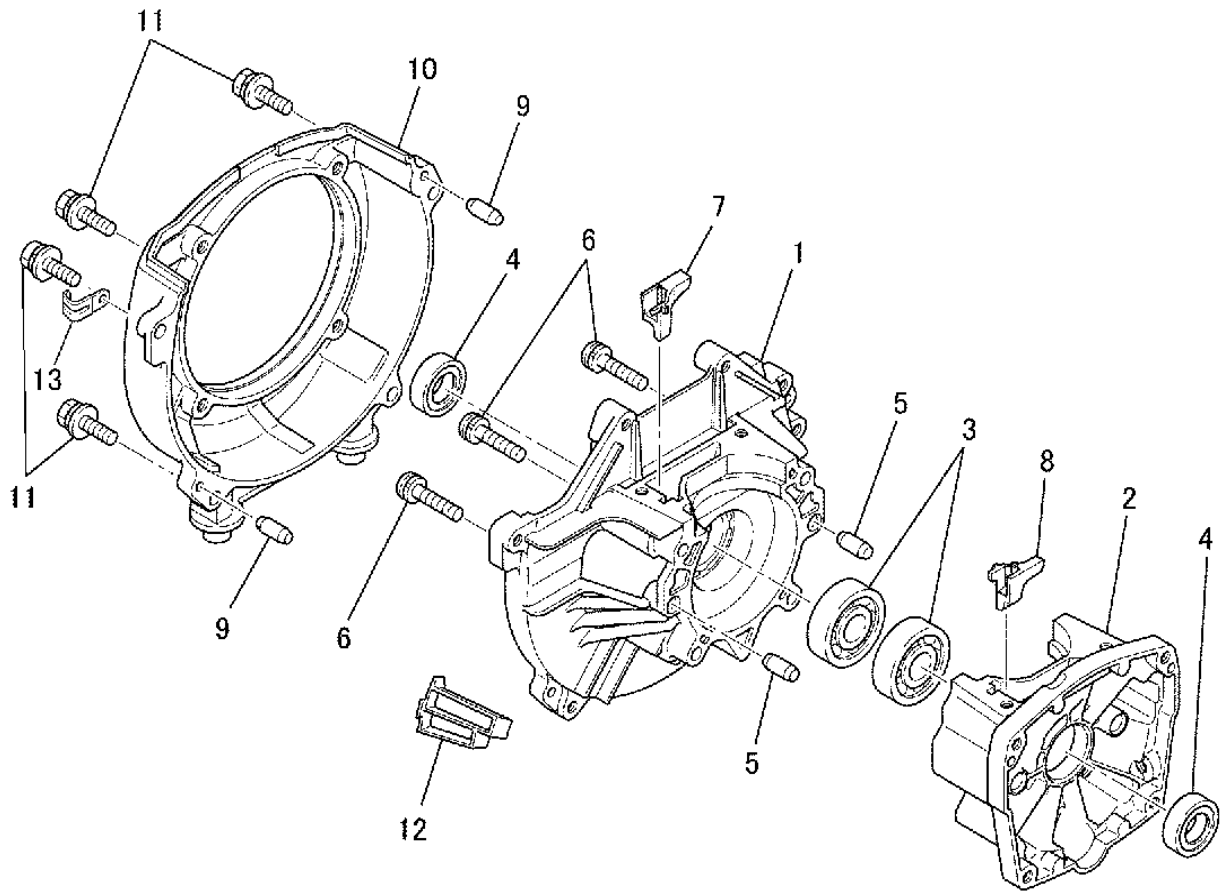
1. CRANKCASE SYSTEM



見出番号 No.	改訂番号 R/N	部品番号 Parts No.	部品名称 Parts Name	個数 No. Req'd	互換性 Inte	備考 Remarks	Serial No. (From~To) Serial No. (From~To)
1		KB14010AA	ドライブケース CASE, DRIVE	1			
2		KB14011AA	スタータケース CASE, STARTER	1			
3		S111X62X010	ボールベアリング BEARING, BALL	2		#6201	
4		KW21005AA	オイルシール OIL SEAL	2			
5		KU40003AA	ダウエルピン PIN, DOWEL	2			
6		KU12028AA	スクリュー SCREW&WASHER	4			
7		KB90018BA	ガイド GUIDE	1			
8		KB90019BA	ガイド GUIDE	1			
9		KU40004AA	ダウエルピン PIN, DOWEL	2			
10		KH30027AB	ファンケース CASE, FAN	1			
11		FR64569F	ボルト BOLT & WASHER	4			
12		KH90077AA	カバー COVER	1			

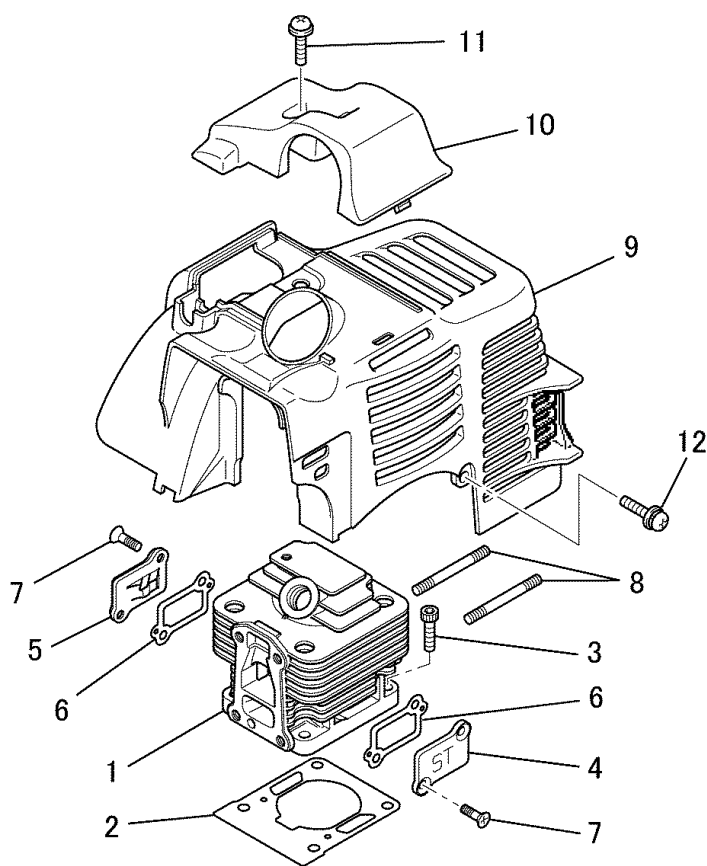
クランクケースシステム

1. CRANKCASE SYSTEM



見出番号 No.	改訂番号 R/N	部品番号 Parts No.	部品名称 Parts Name	個数 No. Req'd	互換性 Inte	備考 Remarks	Serial No. (From~To) Serial No. (From~To)
13		KU60001AA	クランク CLAMP	1			

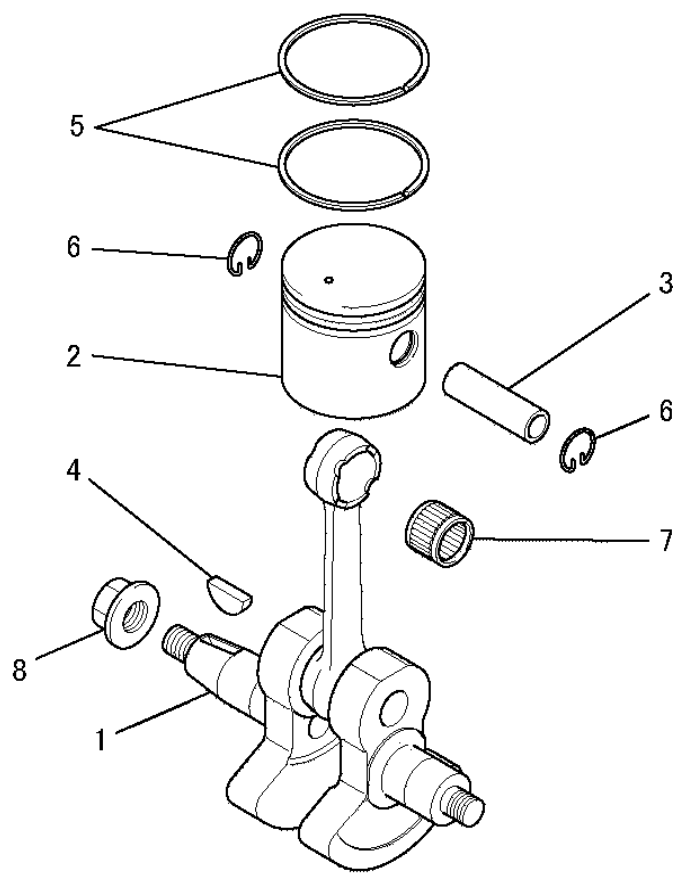
シリンダ、トップカバーシステム 2. CYLINDER, TOP COVER SYSTEM



見出番号 No.	改訂番号 R/N	部品番号 Parts No.	部品名称 Parts Name	個数 No. Req'd	互換性 Inte	備考 Remarks	Serial No. (From~To) Serial No. (From~To)
1		KC13023AB	シリンダ CYLINDER	1			
2		KW32016AB	シリンダ ガasket GASKET, CYLINDER	1			
3		B121C05X020	ボルト BOLT, SCH	4			
4		KC90031AA	カバー COVER	1			
5		KC90032AA	カバー COVER	1			
6		KW39079AA	ガasket GASKET	2			
7		KU12031AA	スクリュ SCREW, CTSK-CRS	4			
8		B151B05X050	スタットボルト BOLT, STUD	2			
9		KH40096LC	トップカバー COVER, TOP	1			
10		KH70021AA	プラグガード GUARD, PLUG	1			
11		H071D05X020K	スクリュ SCREW&WASHER	1			
12		KU12018CA	スクリュ SCREW&WASHER	1			

クランクシャフト&ピストンシステム

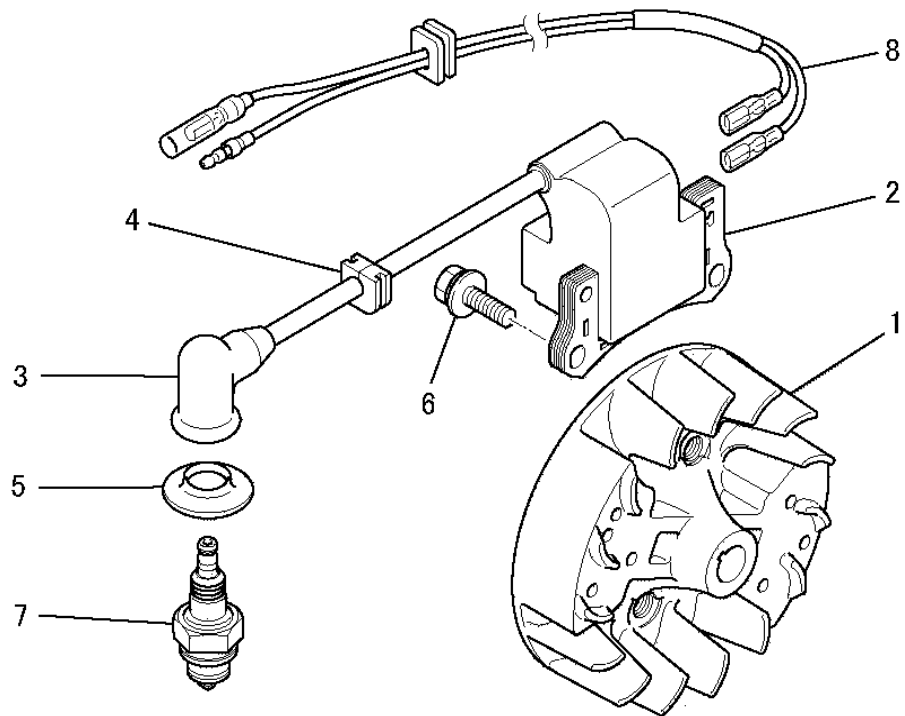
3. CRANKSHAFT & PISTON SYSTEM



見出番号 No.	改訂番号 R/N	部品番号 Parts No.	部品名称 Parts Name	個数 No. Req'd	互換性 Inte	備考 Remarks	Serial No. (From~To) Serial No. (From~To)
1		KD01036AA	クランクシャフトアセンブリ CRANKSHAFT ASSY	1			
2		KP13016AA	ピストン PISTON	1			
3		KP52002AA	ピストンピン PIN, PISTON	1			
4		W430B03X013	キー KEY, WOODRUFF	1			
5		FR66815	トップリング RING, TOP	2			
6		BG03488	ピストンピンクリップ CLIP, PISTON PIN	2			
7		KW12011AA	ニードルベアリング BEARING, NEEDLE	1			
8		ZZ70028C	コニカルスプリングナット NUT, CONICAL SPG	1			

フライホイールマグネトシステム

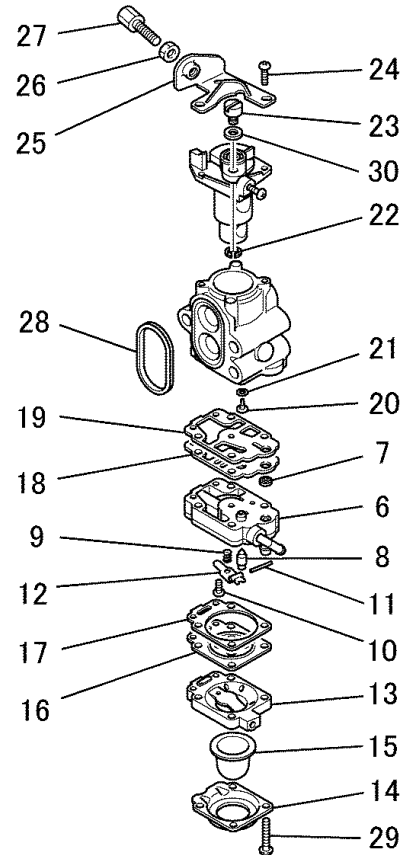
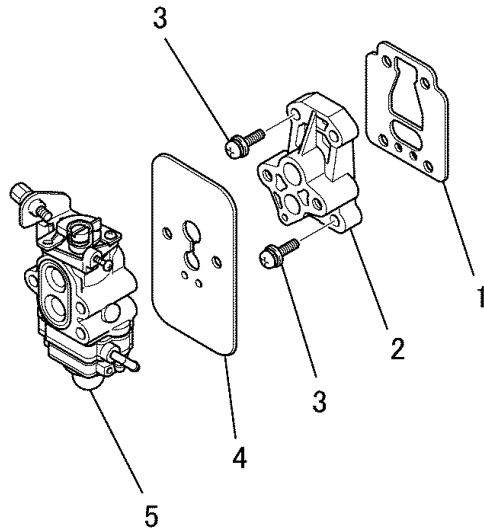
4. FLYWHEEL MAGNETO SYSTEM



見出番号 No.	改訂番号 R/N	部品番号 Parts No.	部品名称 Parts Name	個数 No. Req'd	互換性 Inte	備考 Remarks	Serial No. (From~To) Serial No. (From~To)
1		KE11029AA	ロータ ROTOR	1			
2		KE04034AA	イグニッションコイル COIL, IGNITION	1		INCL. NO. 3	
3		FR64961	プラグキャップ CAP, PLUG	1			
4		KE90001BA	グロメット GROMMET	1			
5		FR66751	プラグキャップ CAP, PLUG	1			
6		FR64569A	ボルト BOLT & WASHER	2			
7		KE41024BF	スパークプラグ PLUG, SPARK	1		NGK BPMR8Y	
8		KE90336AA	リードワイヤ WIRE, LEAD	1			

キャブレタシステム

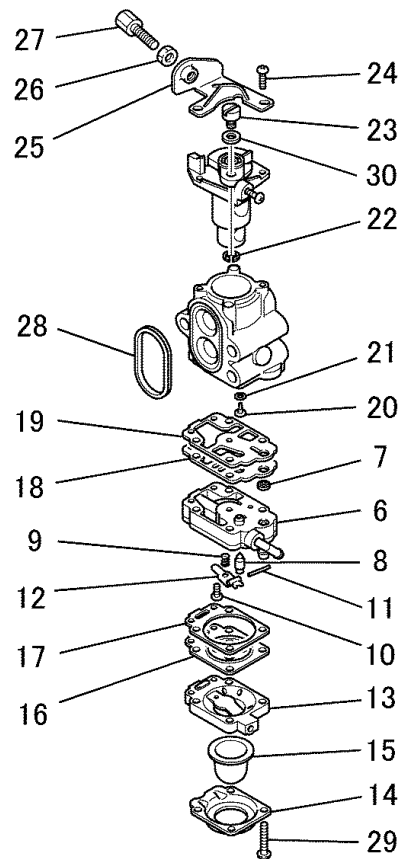
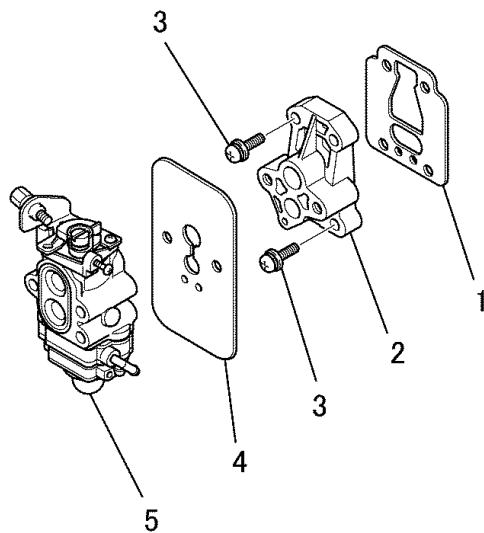
5. CARBURETOR SYSTEM



見出番号 No.	改訂番号 R/N	部品番号 Parts No.	部品名称 Parts Name	個数 No. Req'd	互換性 Inte	備考 Remarks	Serial No. (From~To) Serial No. (From~To)
1		KW34066AA	インシュレータ ガasket GASKET, INSULATOR	1			
2		KK31046AA	インシュレータ INSULATOR	1			
3		FR64960E	スクリュ SCREW&WASHER	4			
4		KW39091AA	キャブレタ ガasket GASKET, CARBURETOR	1			
5		KK21067FA	キャブレタ (D) CARBURETOR (D)	1		INCL. NO. 6-30	
6		KK22016AA002	ポンプボディ BODY, PUMP	1		INCL. NO. 7-12	
7		KK21009AA002	スクリーン SCREEN	1			
8		KK22007AA003	ニードルバルブ VALVE, NEEDLE	1			
9		KK23002AA005	スプリング SPRING	1			
10		KK22007AA005	スクリュ SCREW	1			
11		FR66652XX027	ピン PIN	1			
12		FR66652XX029	レバー LEVER	1			

キャブレタシステム

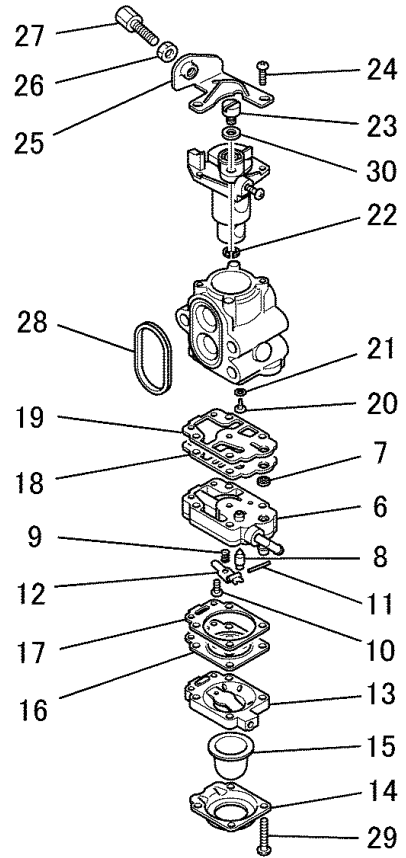
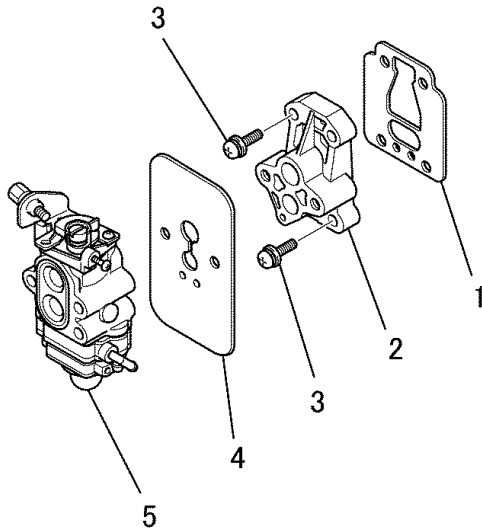
5. CARBURETOR SYSTEM



見出番号 No.	改訂番号 R/N	部品番号 Parts No.	部品名称 Parts Name	個数 No. Req'd	互換性 Inte	備考 Remarks	Serial No. (From~To) Serial No. (From~To)
13		KK22007AA006	ボディ BODY	1			
14		KK22007AA007	カバー COVER	1			
15		KK21017AA013	プライマープンプアセンブリ PRIM. PUMP ASSY	1			
16		KK21050AA006	ダイヤフラム DIAPHRAGM	1			
17		KK22007AA012	ガスケット GASKET	1			
18		KK21017AA005	ダイヤフラム DIAPHRAGM	1			
19		KK21028AA009	ガスケット GASKET	1			
20		KK22067AA010	メインジェット JET, MAIN	1			
21		KK21017AA002	オーリング O-RING	1			
22		FR66652XX032	クリップ CLIP	1			
23		KK21024AA022	ワイヤホルダ HOLDER, WIRE	1			
24		KK21017AA021	スクリュー SCREW	2			

キャブレタシステム

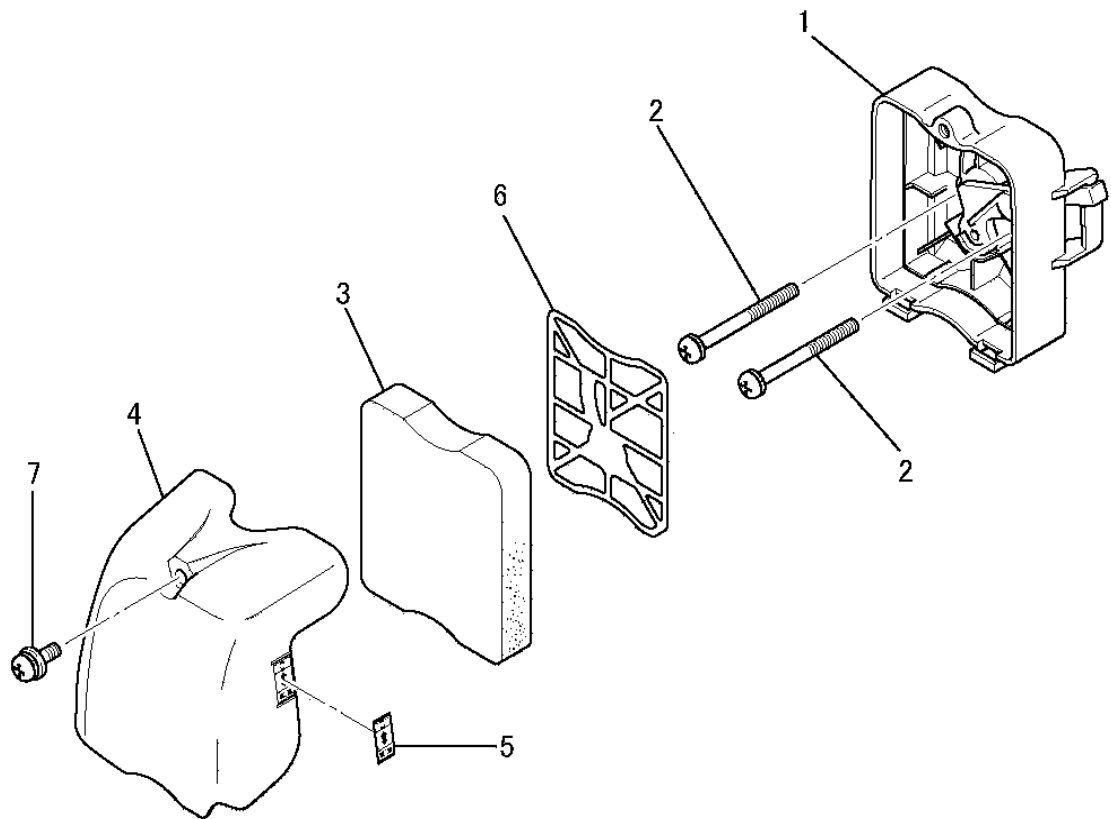
5. CARBURETOR SYSTEM



見出番号 No.	改訂番号 R/N	部品番号 Parts No.	部品名称 Parts Name	個数 No. Req'd	互換性 Inte	備考 Remarks	Serial No. (From~To) Serial No. (From~To)
25		KK22023AA014	ブ ラケツト BRACKET	1			
26		KK21017AA027	ナツト NUT	1			
27		KK22008AA016	アヅィヤストスクリユ SCREW, ADJUST	1			
28		KK21028AA019	パ ッキンヅ PACKING	1			
29		KK22007AA019	スクリユ SCREW	4			
30		KK22004EA024	ワツシヤ WASHER	1			

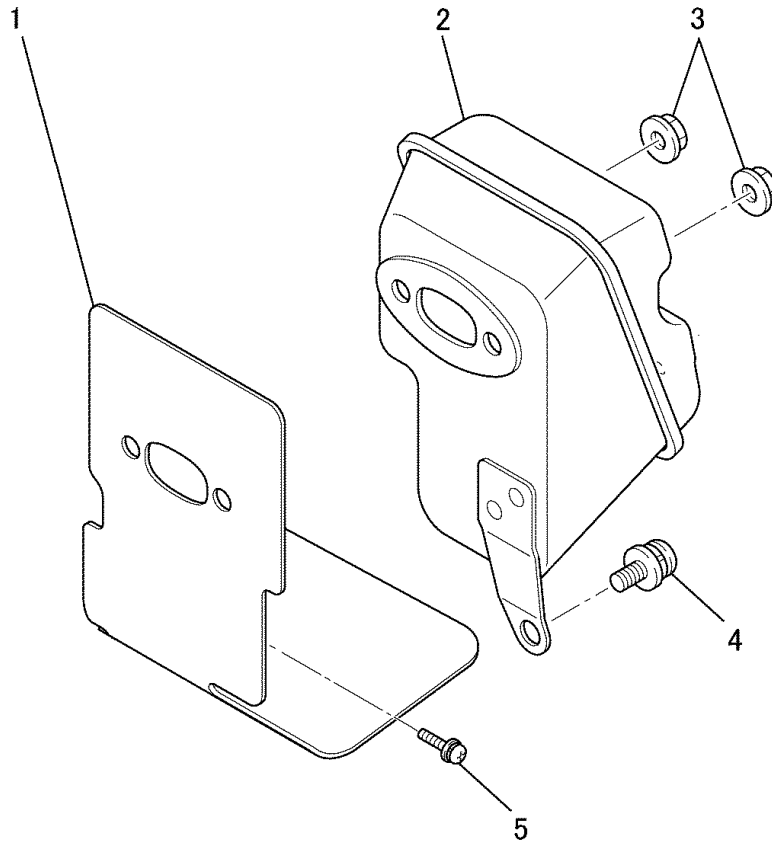
エアクリーナシステム

6. AIR CLEANER SYSTEM



見出番号 No.	改訂番号 R/N	部品番号 Parts No.	部品名称 Parts Name	個数 No. Req'd	互換性 Inte	備考 Remarks	Serial No. (From~To) Serial No. (From~To)
1		KA01103BB	クリーナ ケース アセンブリ CLEANER CASE ASSY	1			
2		KU12052AA	スクリュ SCREW&WASHER	2			
3		KA40098AA	クリーナエレメント ELEMENT, CLEANER	1			
4		KA02044AA	クリーナ カバ - アセンブリ CLEANER COVER ASSY	1		INCL. NO. 5	
5		FR67555	チョークラベル LABEL, CHOKE	1			
6		KA30038AA	グリッド GRID	1			
7		FR64960D	スクリュ SCREW&WASHER	1			

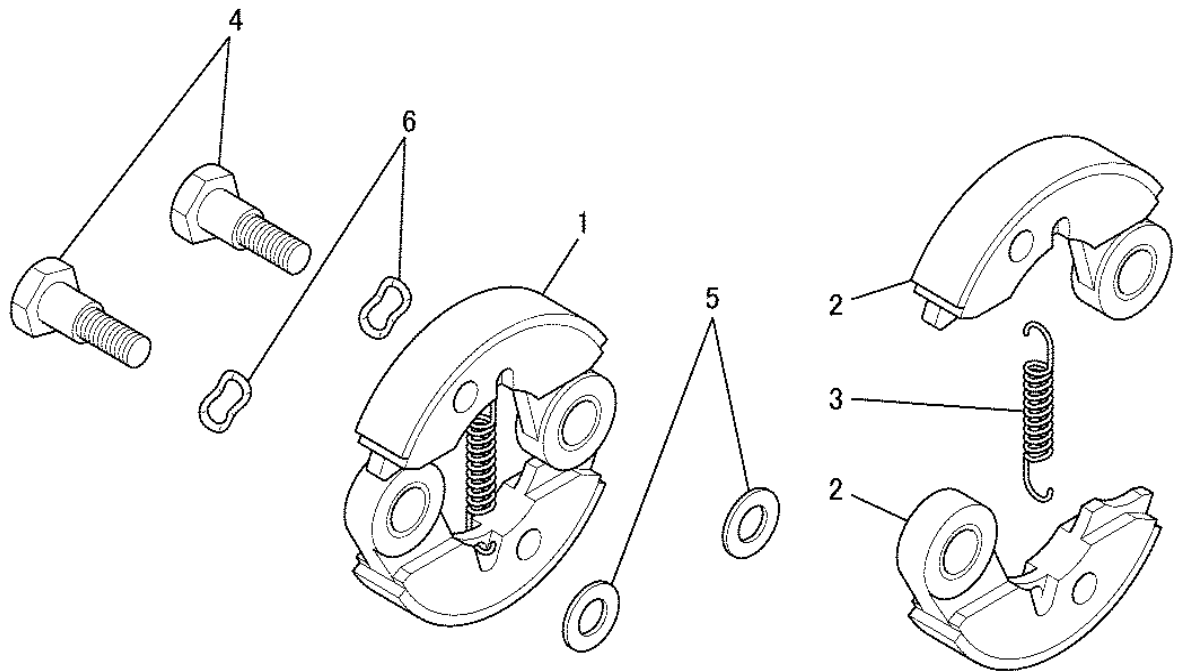
マフラステム
7. MUFFLER SYSTEM



見出番号 No.	改訂番号 R/N	部品番号 Parts No.	部品名称 Parts Name	個数 No. Req'd	互換性 Inte	備考 Remarks	Serial No. (From~To) Serial No. (From~To)
1		KM70088AA	マフラ ガasket GASKET, MUFFLER	1			
2		KM01103CA	マフラ MUFFLER	1			
3		KU22006AA	フランジ ナット NUT, FLANGE	2			
4		H071D05X012K	スクリュ SCREW&WASHER	1			
5		KU12018AA	スクリュ SCREW&WASHER	1			

クラッチシステム

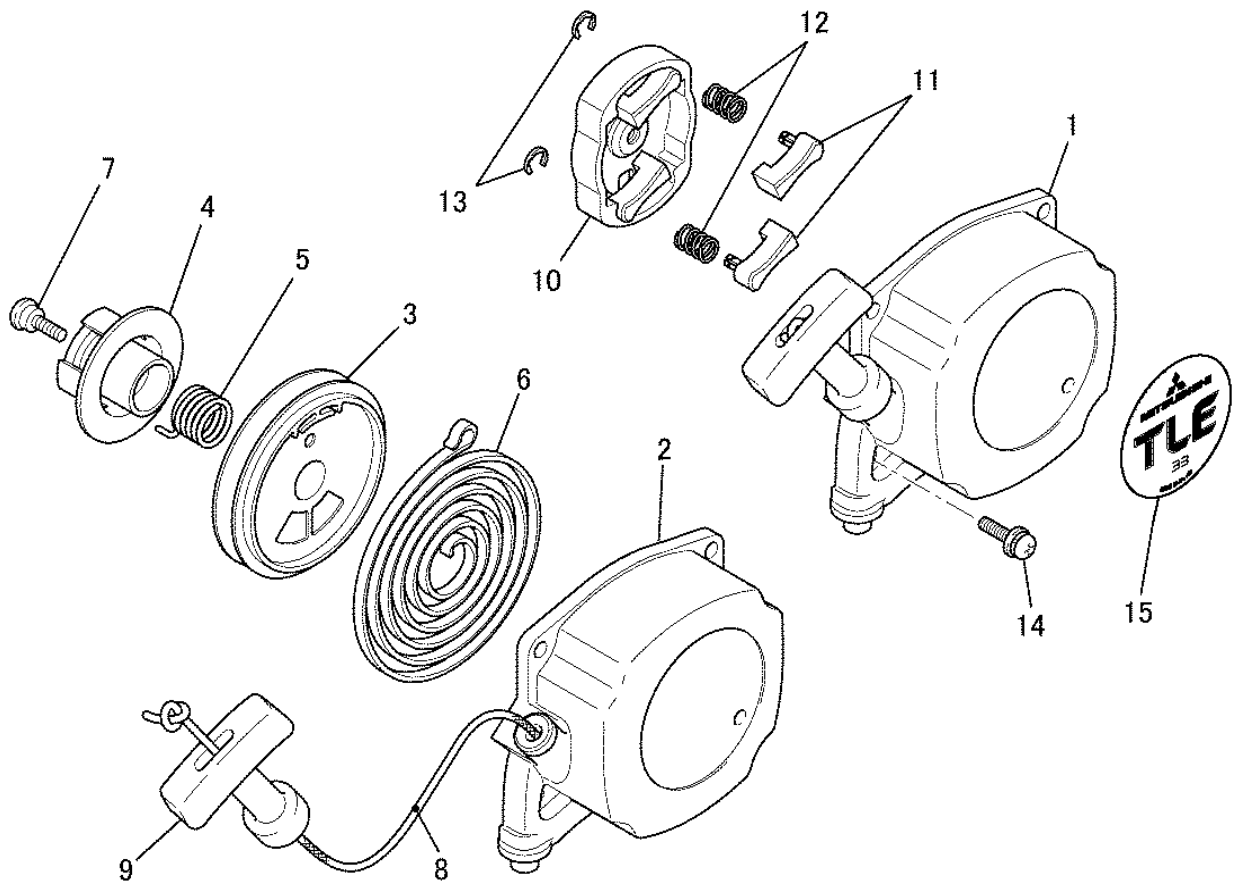
8. CLUTCH SYSTEM



見出番号 No.	改訂番号 R/N	部品番号 Parts No.	部品名称 Parts Name	個数 No. Req'd	互換性 Inte	備考 Remarks	Serial No. (From~To) Serial No. (From~To)
1		KT01054AA	クラッチ アセンブリ CLUTCH	1		INCL. NO. 2, 3	
2		KT12002BA	クラッチシュー SHOU, CLUTCH	2			
3		KT01054AA002	スプリング SPRING	1			
4		KT14001AA	クラッチボルト BOLT, CLUTCH	2			
5		FR67347	ワッシャ WASHER	2			
6		KU36001AA	ワッシャ WASHER	2			

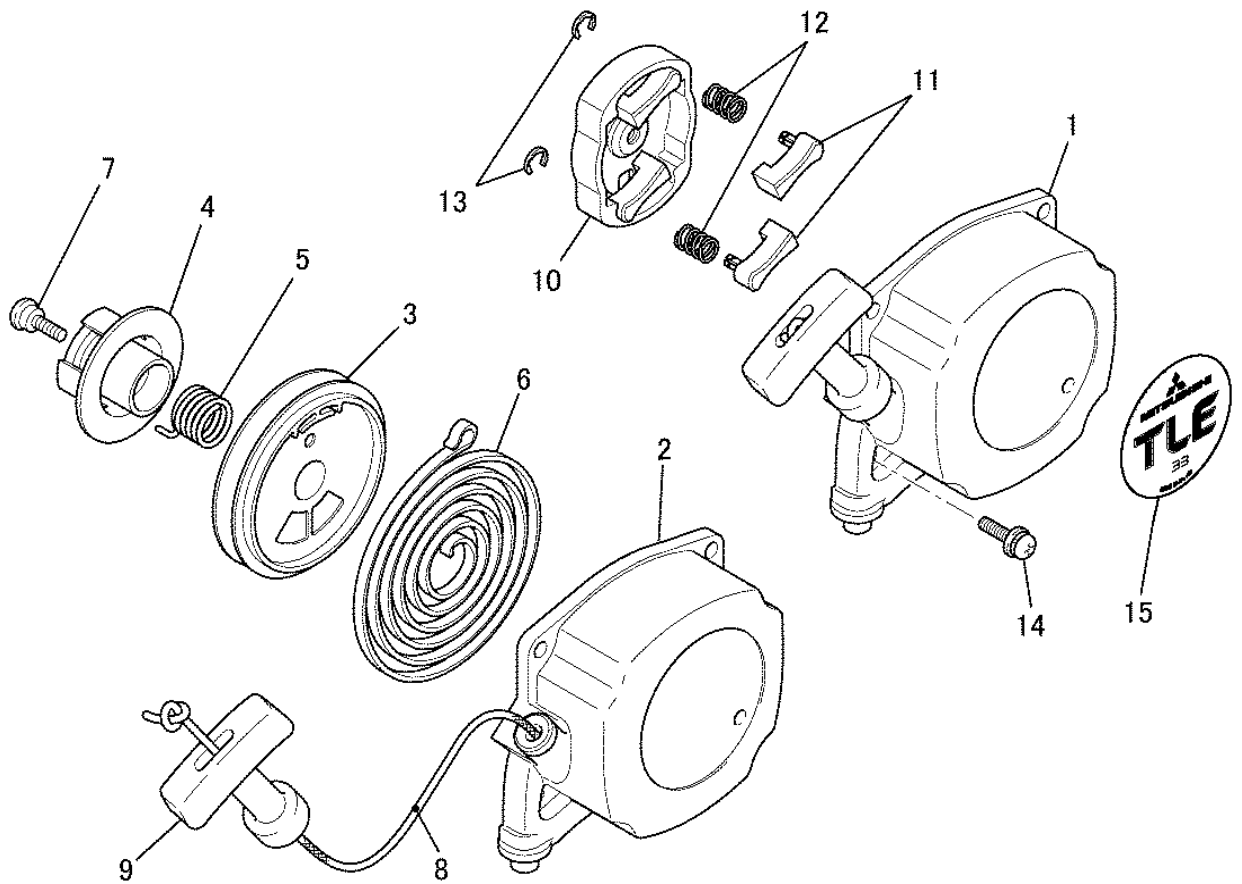
リコイルスタータシステム

9. RECOIL STARTER SYSTEM



見出番号 No.	改訂番号 R/N	部品番号 Parts No.	部品名称 Parts Name	個数 No. Req'd	互換性 Inte	備考 Remarks	Serial No. (From~To) Serial No. (From~To)
1		KS20164AA	リコイルスタータ RECOIL STARTER	1		INCL. NO. 2-9	
2		KS20164AA001	スタータケース CASE, STARTER	1			
3		KS20145AA002	リール REEL	1			
4		KS20164AA003	カム CAM	1			
5		KS20164AA004	スプリング SPRING	1			
6		KS20097AA002	スパイラルスプリング SPRING, SPIRAL	1			
7		KS20145AA006	スクリュ SCREW	1			
8		KS20145AA008	スタータロープ ROPE, STARTER	1			
9		FR66881XX011	スタータノブ KNOB, STARTER	1			
10		KS03014AA	スタータプーリー PULLEY, STARTER	1		INCL. NO. 11-13	
11		KS03012AA002	ラチェット RATCHET	2			
12		KS03012AA003	リターンスプリング SPRING, RETURN	2			

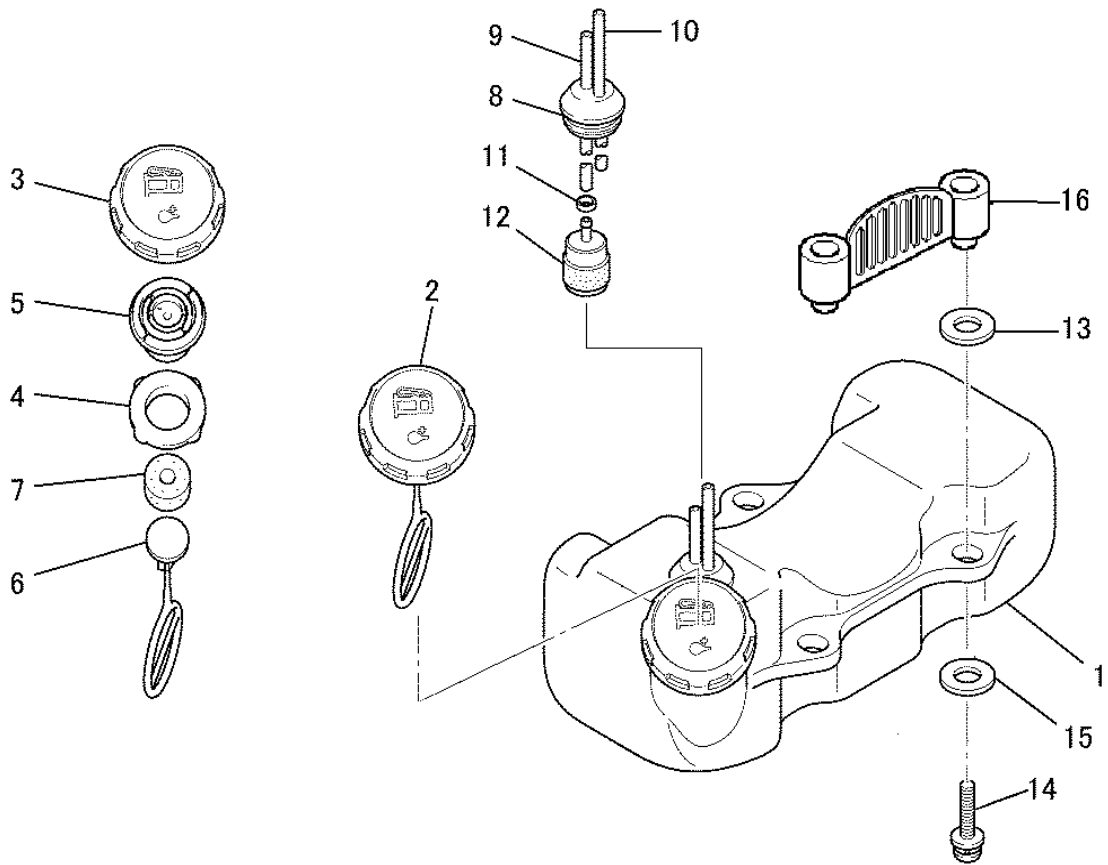
リコイルスタータシステム
9. RECOIL STARTER SYSTEM



見出番号 No.	改訂番号 R/N	部品番号 Parts No.	部品名称 Parts Name	個数 No. Req'd	互換性 Inte	備考 Remarks	Serial No. (From~To) Serial No. (From~To)
13		KS03004AA004	スナップ リング SNAP RING	2			
14		KU12018CA	スクリュー SCREW&WASHER	3			
15		KW52399AA	ネームラベル LABEL, NAME	1			

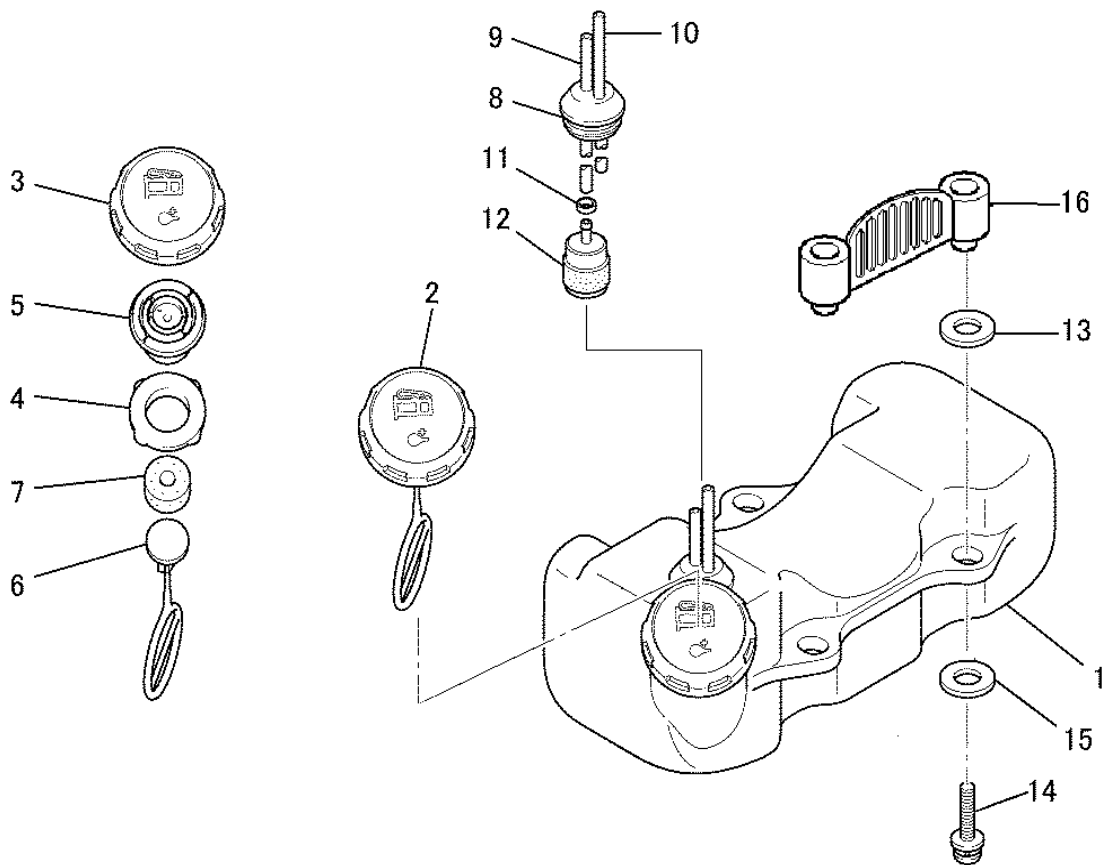
フューエルタンクシステム

10. FUEL TANK SYSTEM



見出番号 No.	改訂番号 R/N	部品番号 Parts No.	部品名称 Parts Name	個数 No. Req'd	互換性 Inte	備考 Remarks	Serial No. (From~To) Serial No. (From~To)
1		KF01080FB	フューエルタンク アセンブリ FUEL TANK ASSY	1		INCL. NO. 2-12	
2		KF05023BA	タンクキャップ アセンブリ TANK CAP ASSY	1		INCL. NO. 3-7	
3		KF21012AA	フューエルタンクキャップ CAP, FUEL TANK	1			
4		KF90155AA	パッキング PACKING	1			
5		KF09038AA	ブリーザバルブ アセンブリ VALVE, BREATHER	1			
6		KF90062AB	ホルダ HOLDER	1			
7		KF90154AA	スポンジ SPONGE	1			
8		KF90048AA	プラグ PLUG	1			
9		KF70011NA	フューエルチューブ TUBE, FUEL	1		L=240	
10		KF70031GA	フューエルチューブ TUBE, FUEL	1		L=95	
11		KF01033AA007	ブッシュ BUSH	1			
12		KF40004AA	フューエルフィルタ FILTER, FUEL	1			

フューエルタンクシステム
10. FUEL TANK SYSTEM



見出番号 No.	改訂番号 R/N	部品番号 Parts No.	部品名称 Parts Name	個数 No. Req'd	互換性 Inte	備考 Remarks	Serial No. (From~To) Serial No. (From~To)
13		KF80008AA	パッド PAD	4			
14		KU12018GA	スクリュー SCREW&WASHER	4			
15		W207H06	ワッシャ WASHER	4			
16		KF90293AA	スペーサ SPACER	1			