

向先	(株)オーレック 殿	用途	草刈機
----	------------	----	-----

純正部品表

PARTS LIST

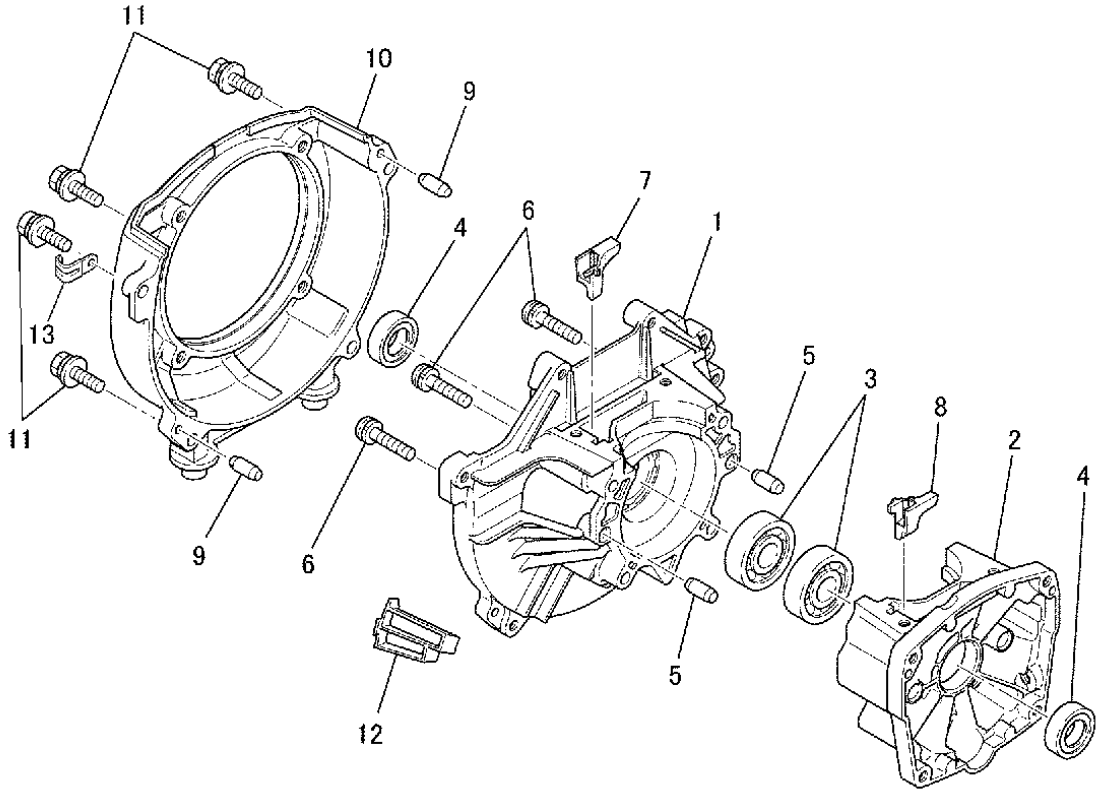
三菱メイキエンジン

TLE33FA-355

INDEX

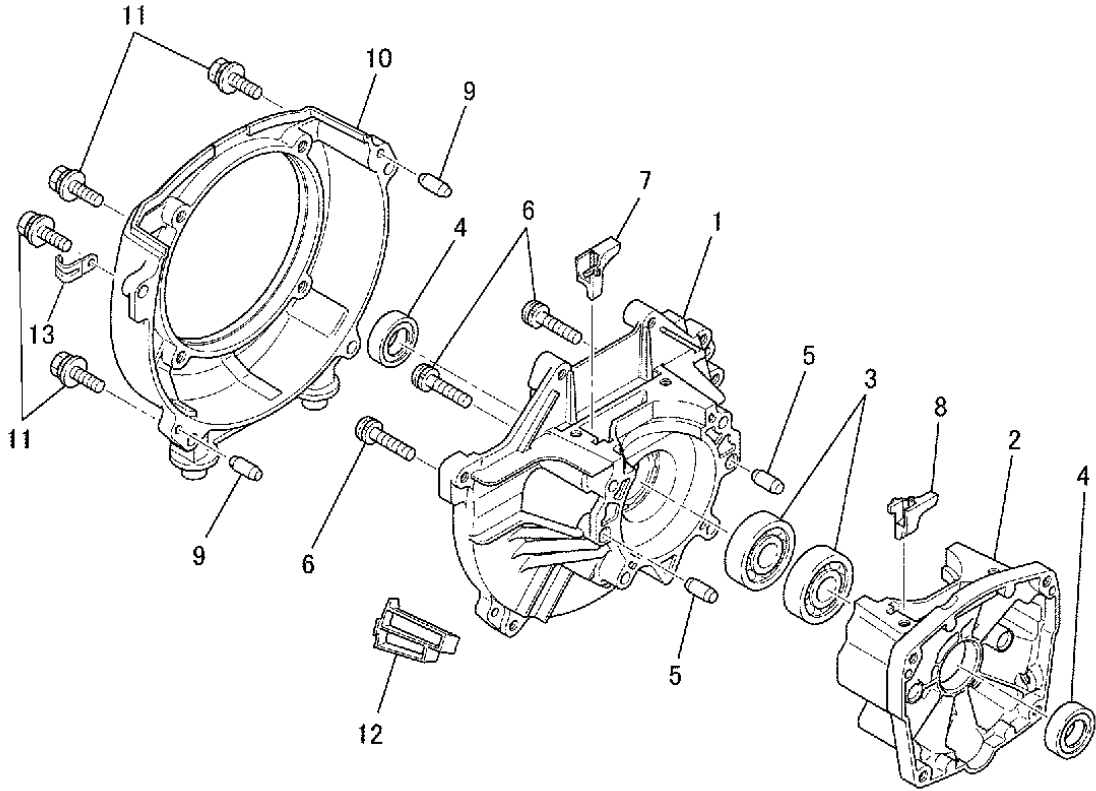
部品番号	部品名称	ページ数	No.	部品番号	部品名称	ページ数	No.
B121C05X020	ホルト	3	3	KK21024AA022	ワイヤホルダ	7	23
B151B05X050	スタットホルト	3	8	KK21028AA009	ガスケット	7	19
BG03488	ピストンピンクリップ	4	6	KK21028AA019	ハツキング	8	28
FR64569A	ホルト	5	6	KK21050AA006	ダイヤフラム	7	16
FR64569F	ホルト	1	11	KK21067FA	キャブレタ(D)	6	5
FR64960D	スクリュ	9	7	KK22004EA024	ワツシヤ	8	30
FR64960E	スクリュ	6	3	KK22007AA003	ニードルバルブ	6	8
FR64961	プラグキャップ	5	3	KK22007AA005	スクリュ	6	10
FR66652XX027	ピン	6	11	KK22007AA006	ホテイ	7	13
FR66652XX029	カバー	6	12	KK22007AA007	カバー	7	14
FR66652XX032	クリップ	7	22	KK22007AA012	ガスケット	7	17
FR66751	プラグキャップ	5	5	KK22007AA019	スクリュ	8	29
FR66815	トップリング	4	5	KK22008AA016	アシヤストスクリュ	8	27
FR67347	ワツシヤ	11	5	KK22016AA002	ポンプホテイ	6	6
FR67555	チョークラベル	9	5	KK22023AA014	ブラケット	8	25
H071D05X012K	スクリュ	10	4	KK22070AA010	メインゼット	7	20
H071D05X020K	スクリュ	3	11	KK23002AA005	スプリング	6	9
KA01103BB	クリーナ ケース アセンブリ	9	1	KK31046AA	インシュレータ	6	2
KA02044AA	クリーナ カバー アセンブリ	9	4	KM01103CA	マフラ	10	2
KA30038AA	グリッド	9	6	KM70088AA	マフラ ガスケット	10	1
KA40098AA	クリーナエレメント	9	3	KP13016AA	ピストン	4	2
KB14010AA	ドライブケース	1	1	KP52002AA	ピストンピン	4	3
KB14011AA	スタータケース	1	2	KS03004AA002	ラチエツト	12	3
KB90018BA	ガイド	1	7	KS03004AA003	リターンスプリング	12	4
KB90019BA	ガイド	1	8	KS03004AA004	スナツプリング	12	5
KC13043AA	シリンダ	3	1	KS03020AA	スタータワリ	12	2
KC90031AA	カバー	3	4	KS20223CA	リコイルスタータ	12	1
KC90032AA	カバー	3	5	KS90129AA	スベサ	12	8
KD01036AA	クランクシャフトアセンブリ	4	1	KT01054AA	クワツチ アセンブリ	11	1
KE04054AA	イグニツシヨコイル	5	2	KT01054AA002	スプリング	11	3
KE11045AA	ロータ	5	1	KT12002BA	クワツチシュー	11	2
KE41024BF	スパークプラグ	5	7	KT14001AA	クワツチホルト	11	4
KE90001BA	グロメツト	5	4	KU12018AA	スクリュ	10	5
KE90336AA	リードワイヤ	5	8	KU12018BA	スクリュ	14	16
KF01033AA007	プシユ	13	11	KU12018GA	スクリュ	14	17
KF01161BA	フューエルタンク アセンブリ	13	1	KU12021BA	ホルト	12	6
KF05035BA	タンクキャップ アセンブリ	13	2	KU12028AA	スクリュ	1	6
KF09038AA	ブリーザバルブ アセンブリ	13	5	KU12031AA	スクリュ	3	7
KF21012AA	フューエルタンクキャップ	13	3	KU12043BA	スクリュ	12	7
KF40022AA	フューエルフィルタ	13	12	KU12052AA	スクリュ	9	2
KF70011KA	フューエルチューブ	13	9	KU22006AA	フランジナツト	10	3
KF70031HA	フューエルチューブ	13	10	KU36001AA	ワツシヤ	11	6
KF80008AA	ハツト	14	13	KU40003AA	ダウエルピン	1	5
KF90062AB	ホルダ	13	6	KU40004AA	ダウエルピン	1	9
KF90154AA	スポンジ	13	7	KU60001AA	クランプ	2	13
KF90293AA	スベサ	14	15	KW12011AA	ニードルバルブアリング	4	7
KF90334AA	グロメツト	13	8	KW21005AA	オイルシール	1	4
KF90336AA	ハツキング	13	4	KW32016AB	シリンダ ガスケット	3	2
KH30027AB	ファンケース	1	10	KW34066AA	インシュレータ ガスケット	6	1
KH40096LC	トップカバー	3	9	KW39079AA	ガスケット	3	6
KH70021AA	プラグカート	3	10	KW39091CA	キャブレタ ガスケット	6	4
KH90077AA	カバー	1	12	S111X62X010	ボールバルブアリング	1	3
KK21009AA002	スクリーン	6	7	W207H06	ワツシヤ	14	14
KK21017AA002	オーリング	7	21	W430B03X013	キー	4	4
KK21017AA005	ダイヤフラム	7	18	ZZ70028C	ユニカルスプリングナツト	4	8
KK21017AA013	プライマーポンプアセンブリ	7	15				
KK21017AA021	スクリュ	7	24				
KK21017AA027	ナツト	8	26				

クランクケースシステム
1. CRANKCASE SYSTEM



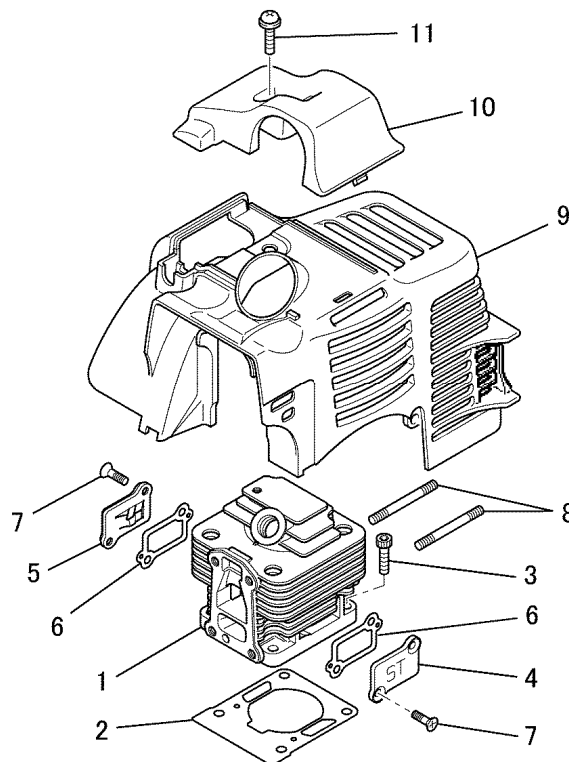
見出番号 No.	改訂番号 R/N	部品番号 Parts No.	部品名称 Parts Name	個数 No. Req'd	互換性 Inte	備考 Remarks	Serial No. (From~To) Serial No. (From~To)
1		KB14010AA	ドライブケース CASE, DRIVE	1			
2		KB14011AA	スタータケース CASE, STARTER	1			
3		S111X62X010	ボールベアリング BEARING, BALL	2		#6201	
4		KW21005AA	オイルシール OIL SEAL	2			
5		KU40003AA	ダウエルピン PIN, DOWEL	2			
6		KU12028AA	スクリュー SCREW&WASHER	4			
7		KB90018BA	ガイド GUIDE	1			
8		KB90019BA	ガイド GUIDE	1			
9		KU40004AA	ダウエルピン PIN, DOWEL	2			
10		KH30027AB	ファンケース CASE, FAN	1			
11		FR64569F	ボルト BOLT & WASHER	4			
12		KH90077AA	カバー COVER	1			

クランクケースシステム
1. CRANKCASE SYSTEM



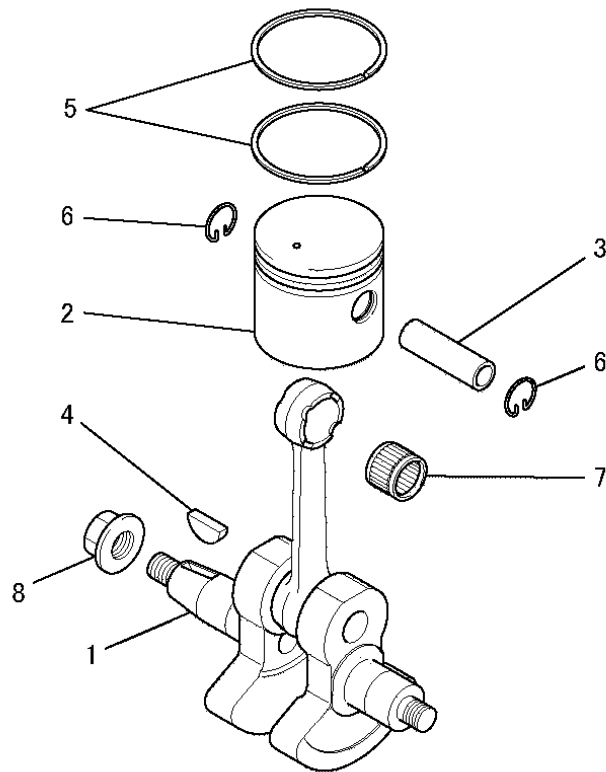
見出番号 No.	改訂番号 R/N	部品番号 Parts No.	部品名称 Parts Name	個数 No. Req'd	互換性 Inte	備考 Remarks	Serial No. (From~To) Serial No. (From~To)
13		KU60001AA	クランプ CLAMP	1			

シリンダ、トップカバーシステム
 2. CYLINDER, TOP COVER SYSTEM



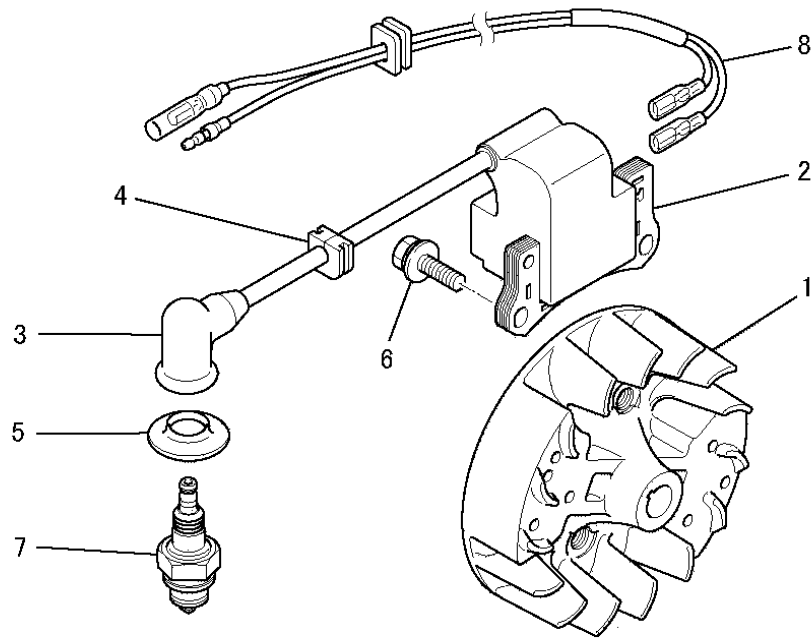
見出番号 No.	改訂番号 R/N	部品番号 Parts No.	部品名称 Parts Name	個数 No. Req'd	互換性 Inte	備考 Remarks	Serial No. (From~To) Serial No. (From~To)
1		KC13043AA	シリンダ CYLINDER	1			
2		KW32016AB	シリンダ ガasket GASKET, CYLINDER	1			
3		B121C05X020	ボルト BOLT, SCH	4			
4		KC90031AA	カバー COVER	1			
5		KC90032AA	カバー COVER	1			
6		KW39079AA	ガasket GASKET	2			
7		KU12031AA	スクリュ SCREW, CTSK-CRS	4			
8		B151B05X050	スタッドボルト BOLT, STUD	2			
9		KH40096LC	トップカバー COVER, TOP	1			
10		KH70021AA	プラグガード GUARD, PLUG	1			
11		H071D05X020K	スクリュ SCREW&WASHER	1			

クランクシャフト&ピストンシステム
3. CRANKSHAFT & PISTON SYSTEM



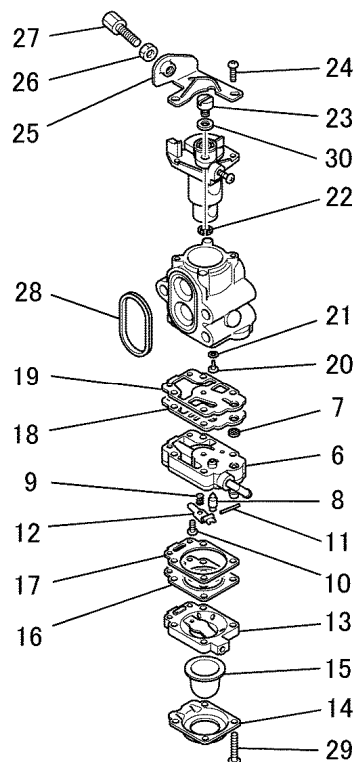
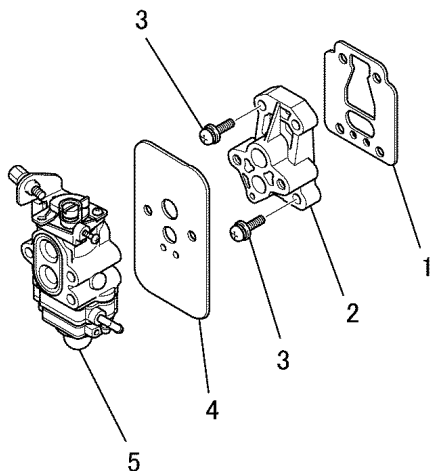
見出番号 No.	改訂番号 R/N	部品番号 Parts No.	部品名称 Parts Name	個数 No. Req'd	互換性 Inte	備考 Remarks	Serial No. (From~To) Serial No. (From~To)
1		KD01036AA	クランクシャフトアセンブリ CRANKSHAFT ASSY	1			
2		KP13016AA	ピストン PISTON	1			
3		KP52002AA	ピストンピン PIN, PISTON	1			
4		W430B03X013	キー KEY, WOODRUFF	1			
5		FR66815	トップリング RING, TOP	2			
6		BG03488	ピストンピンクリップ CLIP, PISTON PIN	2			
7		KW12011AA	ニードルベアリング BEARING, NEEDLE	1			
8		ZZ70028C	ユニカルスプリングナット NUT, CONICAL SPG	1			

フライホイールマグネトシステム
4. FLYWHEEL MAGNETO SYSTEM



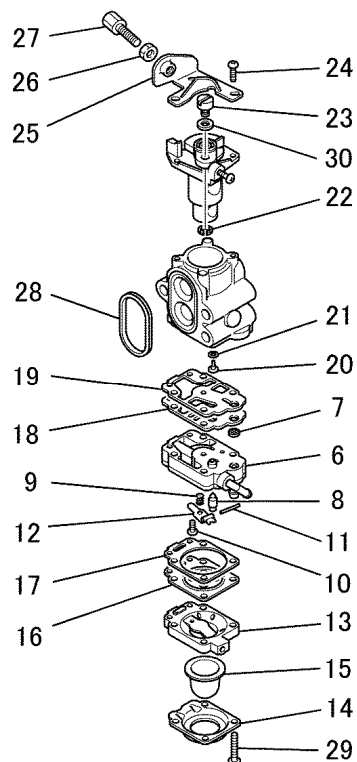
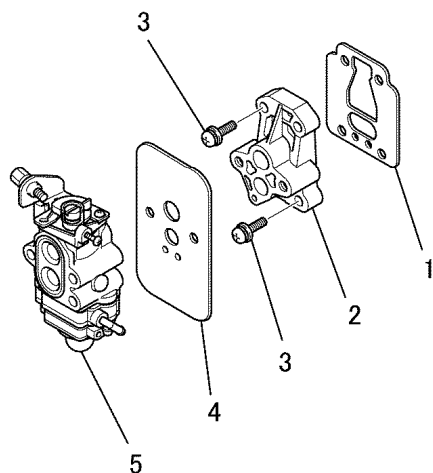
見出番号 No.	改訂番号 R/N	部品番号 Parts No.	部品名称 Parts Name	個数 No. Req'd	互換性 Inte	備考 Remarks	Serial No. (From~To) Serial No. (From~To)
1		KE11045AA	ロータ ROTOR	1			
2		KE04054AA	イグニッションコイル COIL, IGNITION	1		INCL. NO. 3	
3		FR64961	プラグキャップ CAP, PLUG	1			
4		KE90001BA	グロメット GROMMET	1			
5		FR66751	プラグキャップ CAP, PLUG	1			
6		FR64569A	ボルト BOLT & WASHER	2			
7		KE41024BF	スパークプラグ PLUG, SPARK	1		NGK BPMR8Y	
8		KE90336AA	リードワイヤ WIRE, LEAD	1			

キャブ レタシステム
5. CARBURETOR SYSTEM



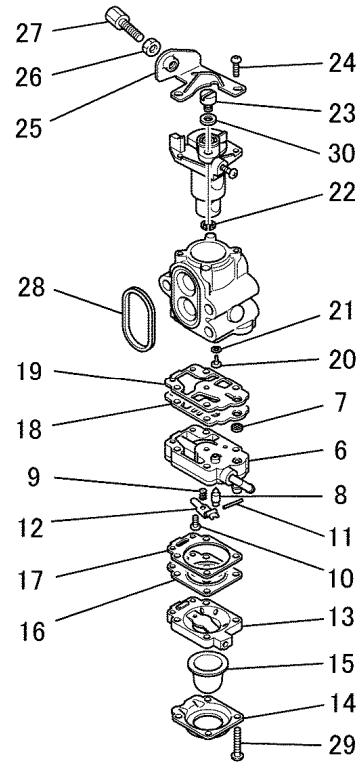
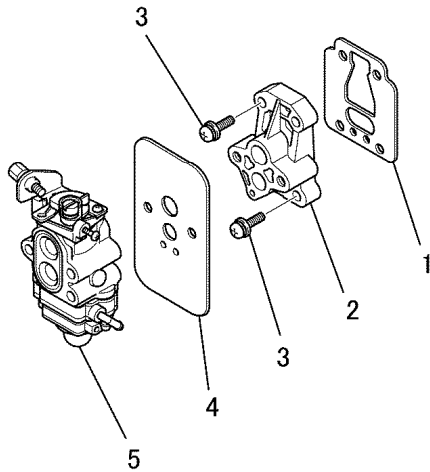
見出番号 No.	改訂番号 R/N	部品番号 Parts No.	部品名称 Parts Name	個数 No. Req'd	互換性 Inte	備考 Remarks	Serial No. (From~To) Serial No. (From~To)
1		KW34066AA	インシュレータ ガasket GASKET, INSULATOR	1			
2		KK31046AA	インシュレータ INSULATOR	1			
3		FR64960E	スクリュ SCREW&WASHER	4			
4		KW39091CA	キャブ レタ ガasket GASKET, CARBURETOR	1			
5		KK21067FA	キャブ レタ (D) CARBURETOR (D)	1		INCL. NO. 6-30	
6		KK22016AA002	ポンプ ボディ BODY, PUMP	1		INCL. NO. 7-12	
7		KK21009AA002	スクリーン SCREEN	1			
8		KK22007AA003	ニードルバルブ VALVE, NEEDLE	1			
9		KK23002AA005	スプリング SPRING	1			
10		KK22007AA005	スクリュ SCREW	1			
11		FR66652XX027	ピン PIN	1			
12		FR66652XX029	レバー LEVER	1			

キャブ レタシステム
5. CARBURETOR SYSTEM



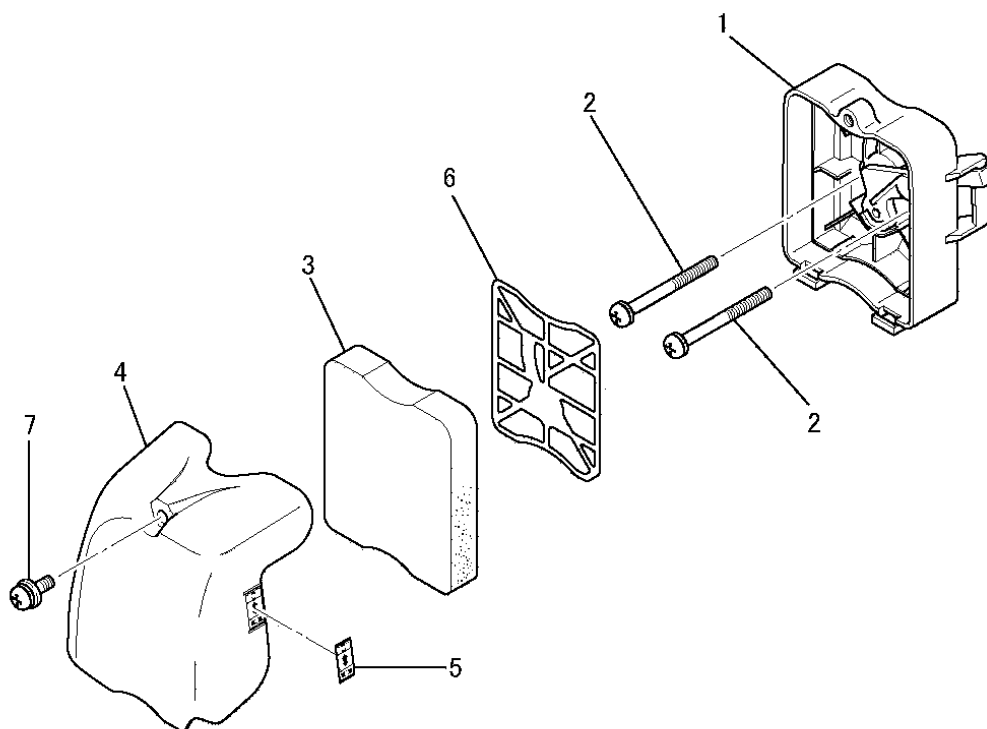
見出番号 No.	改訂番号 R/N	部品番号 Parts No.	部品名称 Parts Name	個数 No. Req'd	互換性 Inte	備考 Remarks	Serial No. (From~To) Serial No. (From~To)
13		KK22007AA006	ホ`テ`イ BODY	1			
14		KK22007AA007	カバ` COVER	1			
15		KK21017AA013	プ`ライマ`ホ`ン`プ` アセ`ン`ブ`リ PRIM. PUMP ASSY	1			
16		KK21050AA006	ダ`イ`ア`フ`ラ`ム DIAPHRAGM	1			
17		KK22007AA012	ガ`ス`ケ`ツ`ト GASKET	1			
18		KK21017AA005	ダ`イ`ア`フ`ラ`ム DIAPHRAGM	1			
19		KK21028AA009	ガ`ス`ケ`ツ`ト GASKET	1			
20		KK22070AA010	メ`イン`ジ`ェ`ツ`ト JET, MAIN	1			
21		KK21017AA002	オ`ー`リ`ン`グ` O-RING	1			
22		FR66652XX032	ク`リ`ツ`プ` CLIP	1			
23		KK21024AA022	ワ`イ`ヤ`ホ`ル`ダ` HOLDER, WIRE	1			
24		KK21017AA021	ス`ク`リ`ユ` SCREW	2			

キャブ レタシステム
5. CARBURETOR SYSTEM



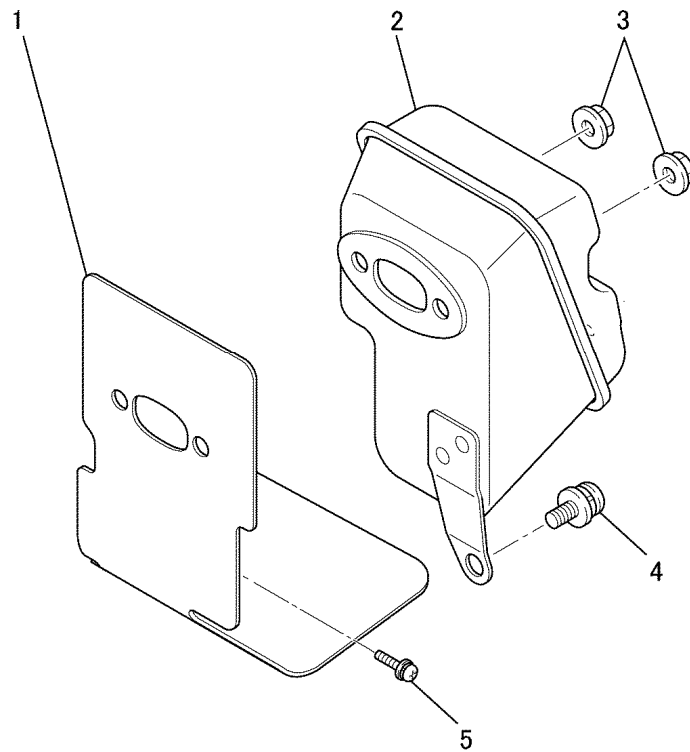
見出番号 No.	改訂番号 R/N	部品番号 Parts No.	部品名称 Parts Name	個数 No. Req'd	互換性 Inte	備考 Remarks	Serial No. (From~To) Serial No. (From~To)
25		KK22023AA014	ブ ラケツト BRACKET	1			
26		KK21017AA027	ナツト NUT	1			
27		KK22008AA016	アヅ ヤストスクリュ SCREW, ADJUST	1			
28		KK21028AA019	パ ッキンク PACKING	1			
29		KK22007AA019	スクリュ SCREW	4			
30		KK22004EA024	ワツシヤ WASHER	1			

エアクリーナシステム
6. AIR CLEANER SYSTEM



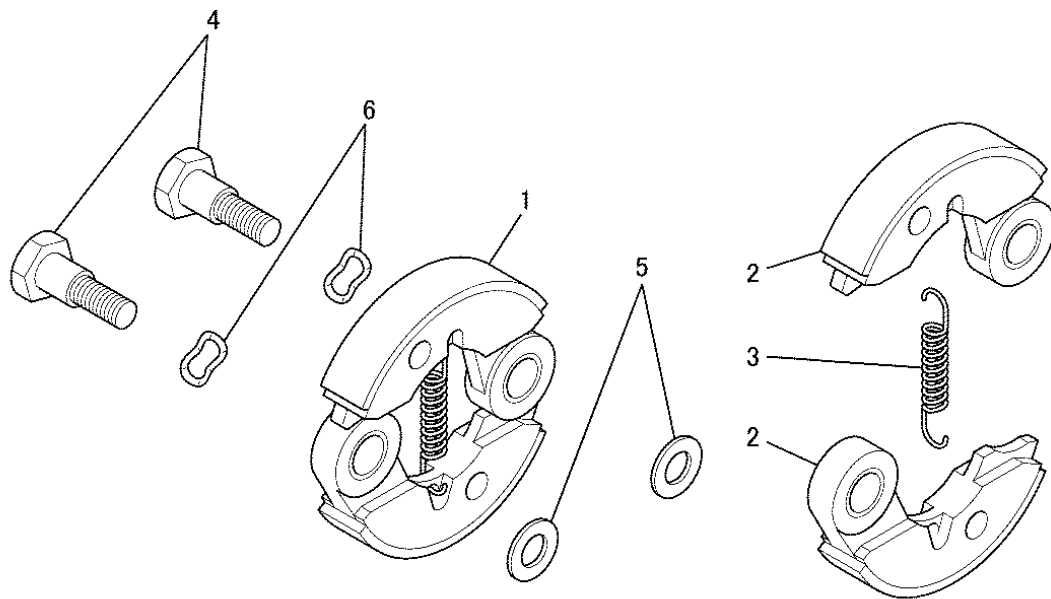
見出番号 No.	改訂番号 R/N	部品番号 Parts No.	部品名称 Parts Name	個数 No. Req'd	互換性 Inte	備考 Remarks	Serial No. (From~To) Serial No. (From~To)
1		KA01103BB	クリーナ ケース アセンブリ CLEANER CASE ASSY	1			
2		KU12052AA	スクリュ SCREW&WASHER	2			
3		KA40098AA	クリーナエレメント ELEMENT, CLEANER	1			
4		KA02044AA	クリーナ カバー アセンブリ CLEANER COVER ASSY	1		INCL. NO. 5	
5		FR67555	チョークラベル LABEL, CHOKE	1			
6		KA30038AA	グリッド GRID	1			
7		FR64960D	スクリュ SCREW&WASHER	1			

マフラステム
7. MUFFLER SYSTEM



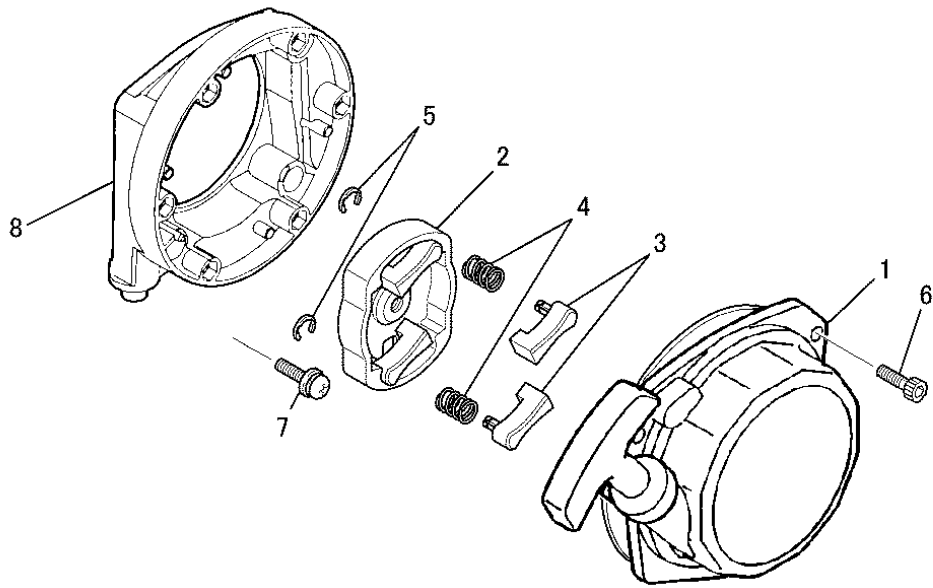
見出番号 No.	改訂番号 R/N	部品番号 Parts No.	部品名称 Parts Name	個数 No. Req'd	互換性 Inte	備考 Remarks	Serial No. (From~To) Serial No. (From~To)
1		KM70088AA	マフラ ガasket GASKET, MUFFLER	1			
2		KM01103CA	マフラ MUFFLER	1			
3		KU22006AA	フランジ ナット NUT, FLANGE	2			
4		H071D05X012K	スクリュ SCREW&WASHER	1			
5		KU12018AA	スクリュ SCREW&WASHER	1			

クラッチシステム
8. CLUTCH SYSTEM



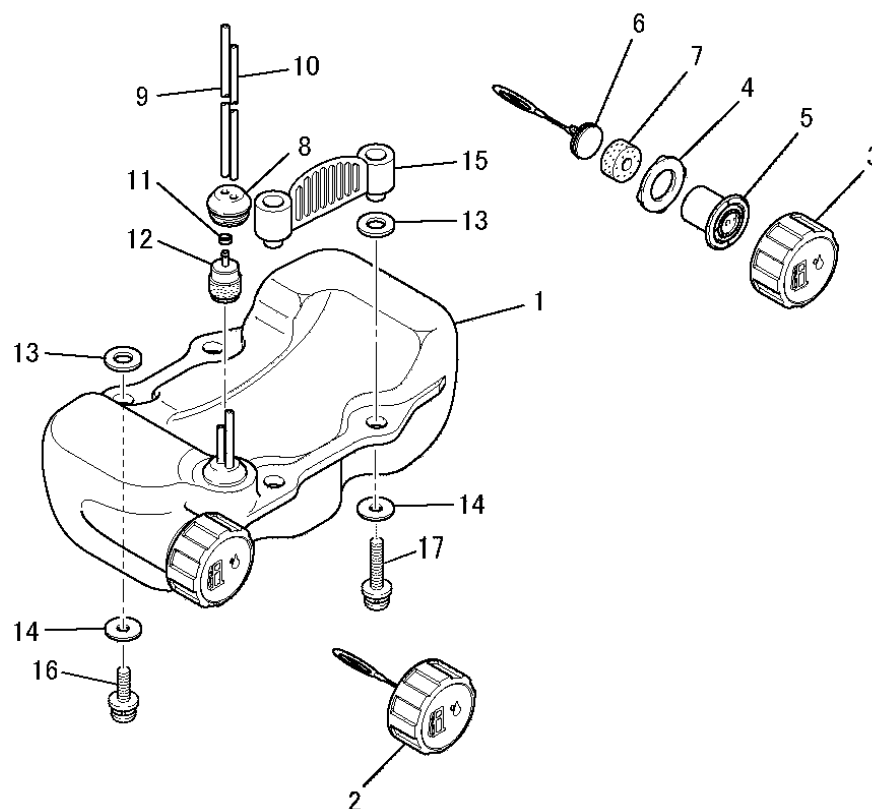
見出番号 No.	改訂番号 R/N	部品番号 Parts No.	部品名称 Parts Name	個数 No. Req'd	互換性 Inte	備考 Remarks	Serial No. (From~To) Serial No. (From~To)
1		KT01054AA	クラッチ アセンブリ CLUTCH	1		INCL. NO. 2, 3	
2		KT12002BA	クラッチシュー SHOU, CLUTCH	2			
3		KT01054AA002	スプリング SPRING	1			
4		KT14001AA	クラッチボルト BOLT, CLUTCH	2			
5		FR67347	ワッシャ WASHER	2			
6		KU36001AA	ワッシャ WASHER	2			

リコイルスタータシステム
9. RECOIL STARTER SYSTEM



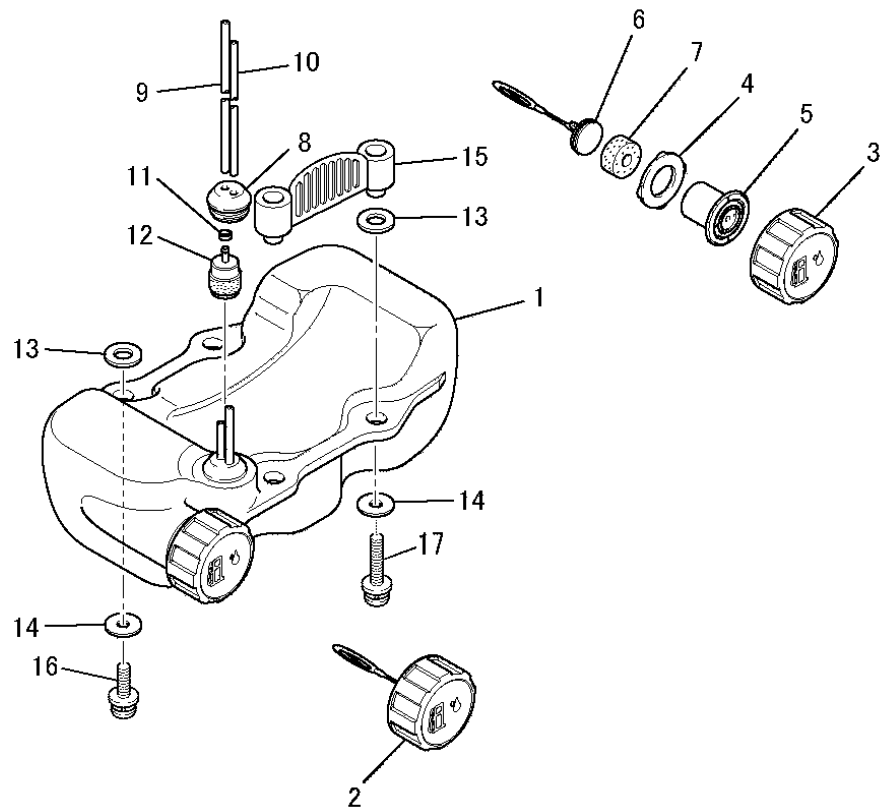
見出番号 No.	改訂番号 R/N	部品番号 Parts No.	部品名称 Parts Name	個数 No. Req'd	互換性 Inte	備考 Remarks	Serial No. (From~To) Serial No. (From~To)
1		KS20223CA	リコイルスタータ RECOIL STARTER	1			
2		KS03020AA	スタータプーリ PULLEY, STARTER	1		INCL. NO. 3-5	
3		KS03004AA002	ラチェット RATCHET	2			
4		KS03004AA003	リターンスプリング SPRING, RETURN	2			
5		KS03004AA004	スナップリング SNAP RING	2			
6		KU12021BA	ボルト BOLT	3			
7		KU12043BA	スクリュー SCREW&WASHER	4			
8		KS90129AA	スペーサ SPACER	1			

アディショナルパーツ
13. ADDITIONAL PARTS



見出番号 No.	改訂番号 R/N	部品番号 Parts No.	部品名称 Parts Name	個数 No. Req'd	互換性 Inte	備考 Remarks	Serial No. (From~To) Serial No. (From~To)
1		KF01161BA	フューエルタンク アセンブリ FUEL TANK ASSY	1		INCL. NO. 2-12	
2		KF05035BA	タンクキャップ アセンブリ TANK CAP ASSY	1		INCL. NO. 3-7	
3		KF21012AA	フューエルタンクキャップ CAP, FUEL TANK	1			
4		KF90336AA	パッキング PACKING	1			
5		KF09038AA	ブリーザーバルブ アセンブリ VALVE, BREATHER	1			
6		KF90062AB	ホルダ HOLDER	1			
7		KF90154AA	スポンジ SPONGE	1			
8		KF90334AA	ゲロメット GROMMET	1			
9		KF70011KA	フューエルチューブ TUBE, FUEL	1		L=265	
10		KF70031HA	フューエルチューブ TUBE, FUEL	1		L=120	
11		KF01033AA007	ブッシュ BUSH	1			
12		KF40022AA	フューエルフィルタ FILTER, FUEL	1			

アディショナルパーツ
13. ADDITIONAL PARTS



見出番号 No.	改訂番号 R/N	部品番号 Parts No.	部品名称 Parts Name	個数 No. Req'd	互換性 Inte	備考 Remarks	Serial No. (From~To) Serial No. (From~To)
13		KF80008AA	パッド PAD	4			
14		W207H06	ワッシャ WASHER	4			
15		KF90293AA	スペーサ SPACER	2			
16		KU12018BA	スクリュー SCREW&WASHER	2			
17		KU12018GA	スクリュー SCREW&WASHER	2			