

純正部品表

PARTS LIST

三菱メイキエンジン

TLE48FD-352

2015年2月



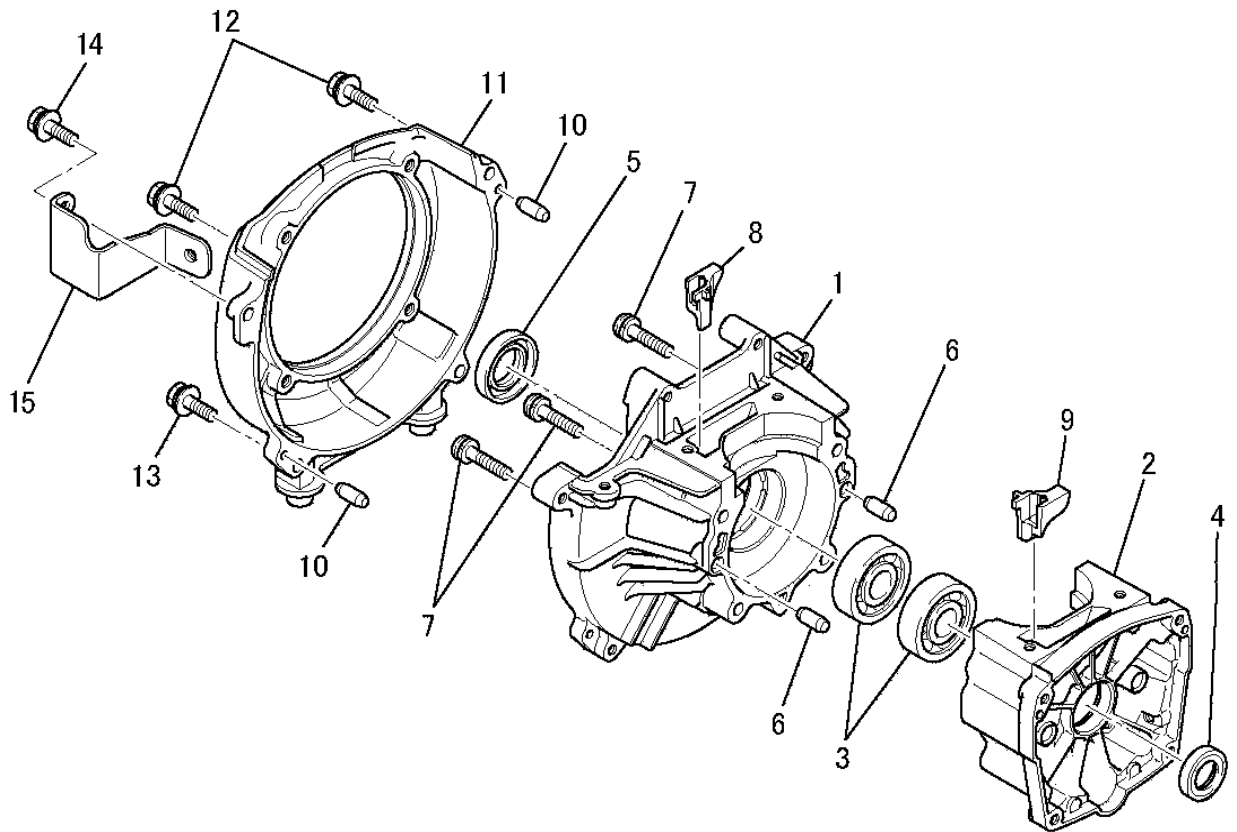
三菱重工エンジンシステム株式会社

INDEX

部品番号	部品名称	ページ数	No.	部品番号	部品名称	ページ数	No.
B121C05X020	ホルト	3	3	KK21024AA022	ワイヤホルダ	8	23
B151B06X050	スタットホルト	3	8	KK21028AA009	ガasket	8	19
FR34111	ピストンピンクリップ	5	6	KK21050AA006	ダイヤフラム	8	16
FR53718A	ソケットレンチ	15	2	KK22004EA024	ワッシャ	9	29
FR64569A	ホルト	6	6	KK22007AA003	ニードルバルブ	7	8
FR64960D	スクリュ	10	8	KK22007AA005	スクリュ	7	10
FR64960E	スクリュ	7	3	KK22007AA006	ホテイ	8	13
FR64961	プラグキャップ	6	3	KK22007AA007	カバー	8	14
FR66563BX011	スタータノブ	13	9	KK22007AA012	ガasket	8	17
FR66563BX012	ストツハ	13	10	KK22007AA019	スクリュ	9	28
FR66652XX027	ピン	7	11	KK22008AA016	アシヤストスクリュ	9	27
FR66652XX029	レバー	7	12	KK22016AA002	ポンプホテイ	7	6
FR66652XX032	クリップ	8	22	KK22023AA014	ブラケット	9	25
FR66751	プラグキャップ	6	5	KK22042AA010	ジエツト	8	20
FR67347	ワッシャ	12	5	KK22089BA	キャブレタ(D)	7	5
FR67555	チョークラベル	10	6	KK23002AA005	スプリング	7	9
H071D05X012K	スクリュ	11	4	KK31033BA	インシュレータ	7	2
H071D05X020K	スクリュ	3	11	KM01098DA	マフラアセンブリ	11	2
KA01103AB	クリーナ ケース アセンブリ	10	2	KM70089AA	マフラ ガasket	11	1
KA02044AA	クリーナ カバー アセンブリ	10	5	KN13001AA	スクリュドライブ	15	1
KA30038AA	グリッド	10	7	KP14007AA	ピストン	5	2
KA40098AA	クリーナエレメント	10	4	KP24001AA	トップリング	5	5
KB15005AA	ドライブケース	1	1	KP52005AA	ピストンピン	5	3
KB15006AA	スタータケース	1	2	KS03004AA004	スナツプリング	14	14
KB90020BA	ガイド	1	8	KS03012AA002	ラチエツト	13	12
KB90021BA	ガイド	1	9	KS03012AA003	リターンスプリング	14	13
KC14007AA	シリンダ	3	1	KS03015AA	スタータプーリ	13	11
KC90034AA	カバー	3	4	KS20097AA002	スパイラルスプリング	13	6
KC90035AA	カバー	3	5	KS20145AA002	リール	13	3
KD01037AA	クランクシャフトアセンブリ	5	1	KS20145AA003	カム	13	4
KE04046EC	イグニツシヨシヨイル	6	2	KS20145AA004	スプリング	13	5
KE11033BA	ロータ	6	1	KS20145AA006	スクリュ	13	7
KE41024BF	スパークプラグ	6	7	KS20165AA001	スタータケース	13	2
KE90001BA	クロメツト	6	4	KS20165CA	リコイルスタータ	13	1
KE90341AA	リードワイヤ	6	8	KS20165CA008	ロープ	13	8
KF01033AA007	ブシユ	16	11	KT01050BA	クラツチ アセンブリ	12	1
KF01107BA	フューエルタンク アセンブリ	16	1	KT01050BA003	クラツチスプリング	12	2
KF05023BA	タンクキャツプ アセンブリ	16	2	KT12008AA	クラツチシュー	12	3
KF09038AA	ブリーザバルブ アセンブリ	16	5	KT14001AA	クラツチホルト	12	4
KF21012AA	フューエルタンクキャツプ	16	3	KT90066AA	ブラケット	2	15
KF40004AA	フューエルフィルタ	16	12	KU12018AA	スクリュ	11	5
KF70011KA	フューエルチューブ	16	9	KU12018BA	スクリュ	4	13
KF70031HA	フューエルチューブ	16	10	KU12018BA	スクリュ	17	16
KF80008AA	パツド	17	13	KU12018CA	スクリュ	3	12
KF90048AA	プラグ	16	8	KU12018CA	スクリュ	14	15
KF90062AB	ホルダ	16	6	KU12018GA	スクリュ	17	17
KF90154AA	スポンジ	16	7	KU12029AA	スクリュ	1	7
KF90155AA	ハツキング	16	4	KU12031AA	スクリュ	3	7
KF90293AA	スペーサ	17	15	KU12052AA	スクリュ	10	3
KH30027AB	ファンケース	1	11	KU12076AA	ホルト	1	12
KH40120JC	トップカバー	3	9	KU12076CA	ホルト	2	13
KH70022AA	プラグガード	3	10	KU12076DA	ホルト	2	14
KK21009AA002	スクリーン	7	7	KU23026AA	フランジナツト	11	3
KK21017AA002	オーリング	8	21	KU40003AA	ダウエルピン	1	6
KK21017AA005	ダイヤフラム	8	18	KU40004AA	ダウエルピン	1	10
KK21017AA013	キャツプ	8	15	KW12016AA	ニードルヘアリング	5	7
KK21017AA021	スクリュ	8	24	KW21005AA	オイルシール	1	4
KK21017AA027	ナツト	9	26	KW21012AA	オイルシール	1	5

クランクケースシステム

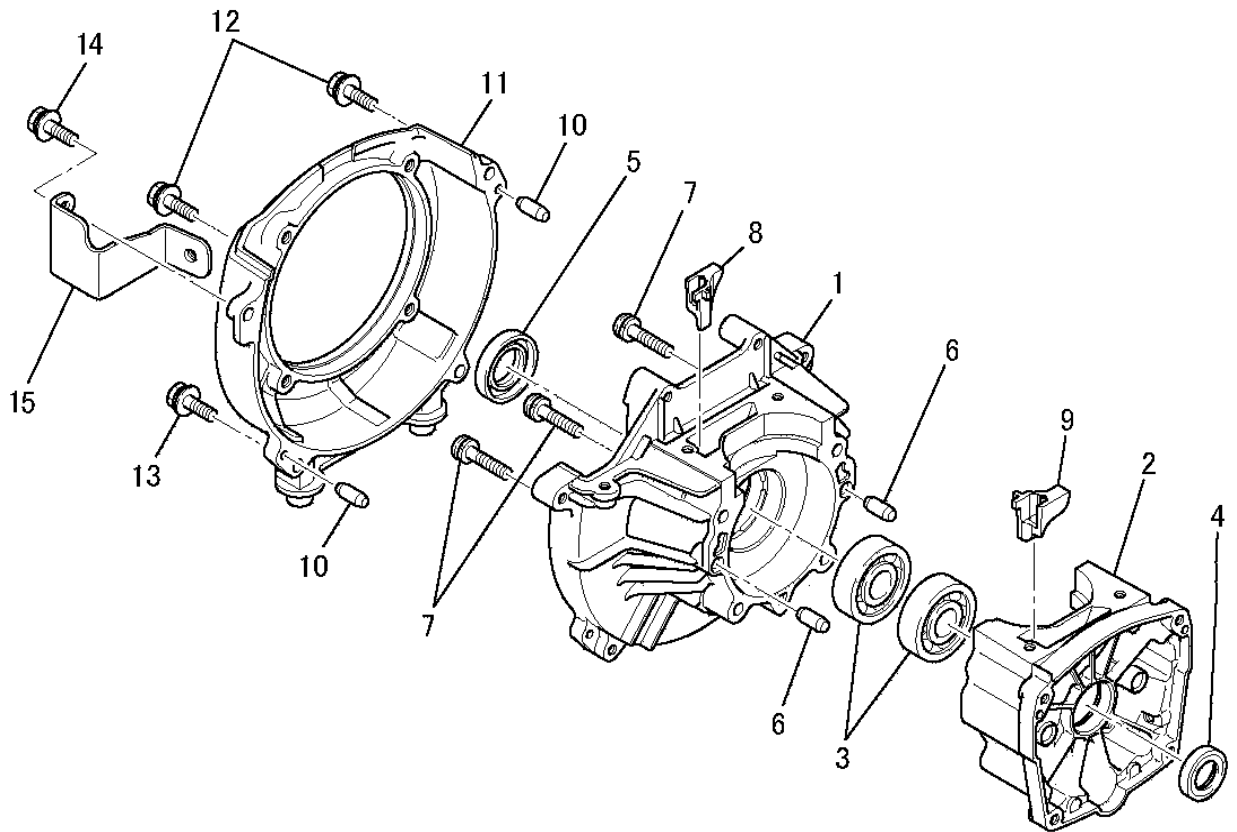
1. CRANKCASE SYSTEM



見出番号 No.	改訂番号 R/N	部品番号 Parts No.	部品名称 Parts Name	個数 No. Req'd	互換性 Inte	備考 Remarks	Serial No. (From~To) Serial No. (From~To)
1		KB15005AA	ドライブケース CASE, DRIVE	1			
2		KB15006AA	スタータケース CASE, STARTER	1			
3		S111X62X020	ボールベアリング BEARING, BALL	2		#6202	
4		KW21005AA	オイルシール OIL SEAL	1			
5		KW21012AA	オイルシール OIL SEAL	1			
6		KU40003AA	ダウエルピン PIN, DOWEL	2			
7		KU12029AA	スクリュー SCREW&WASHER	4			
8		KB90020BA	ガイド GUIDE	1			
9		KB90021BA	ガイド GUIDE	1			
10		KU40004AA	ダウエルピン PIN, DOWEL	2			
11		KH30027AB	ファンケース CASE, FAN	1			
12		KU12076AA	ボルト BOLT & WASHER	2			

クランクケースシステム

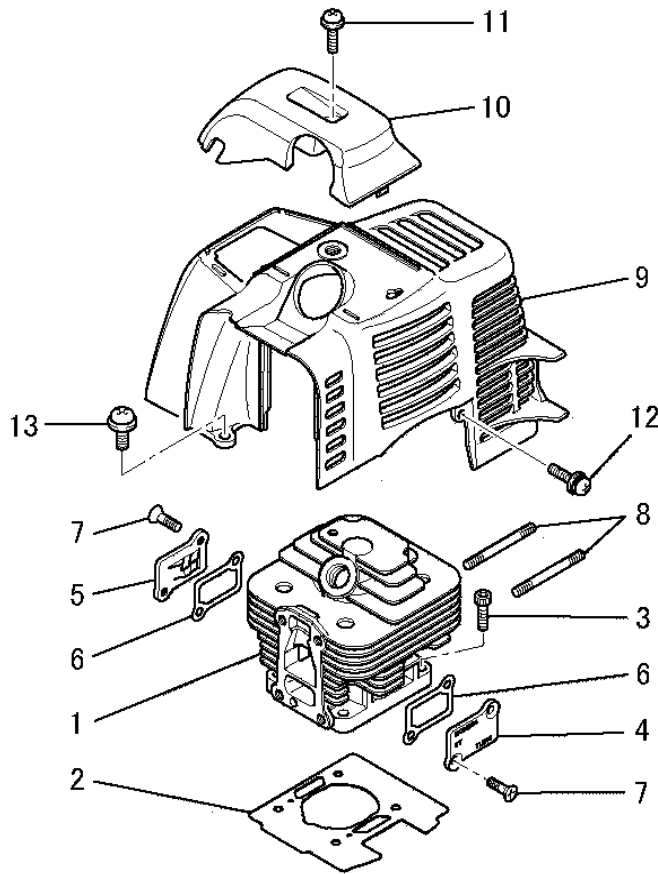
1. CRANKCASE SYSTEM



見出番号 No.	改訂番号 R/N	部品番号 Parts No.	部品名称 Parts Name	個数 No. Req'd	互換性 Inte	備考 Remarks	Serial No. (From~To) Serial No. (From~To)
13		KU12076CA	ボルト BOLT & WASHER	1			
14		KU12076DA	ボルト BOLT & WASHER	1			
15		KT90066AA	ブラケット BRACKET	1			

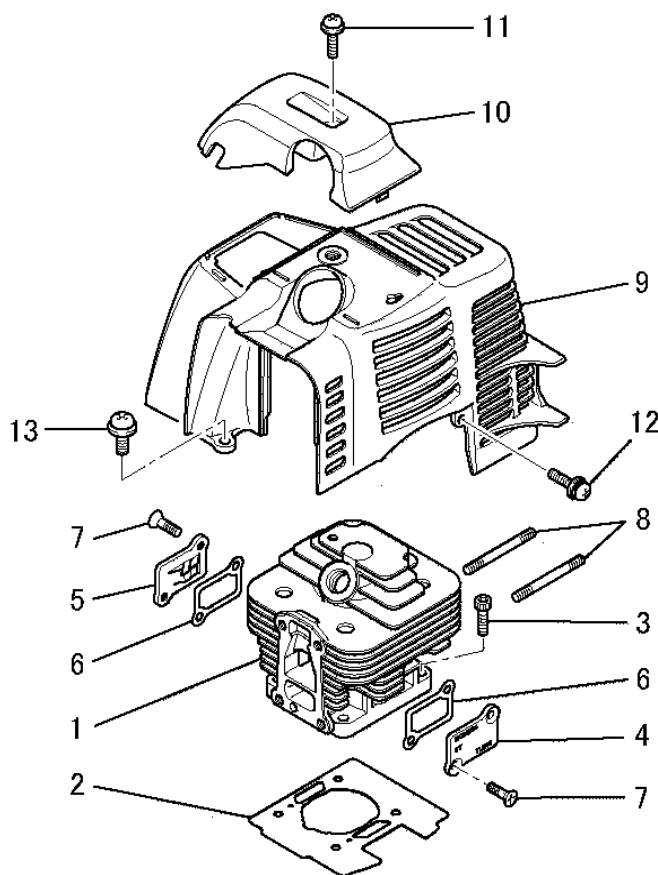
シリンダ、トップカバーシステム

2. CYLINDER, TOP COVER SYSTEM



見出番号 No.	改訂番号 R/N	部品番号 Parts No.	部品名称 Parts Name	個数 No. Req'd	互換性 Inte	備考 Remarks	Serial No. (From~To) Serial No. (From~To)
1		KC14007AA	シリンダ CYLINDER	1			
2		KW32027AA	シリンダ ガasket GASKET, CYLINDER	1			
3		B121C05X020	ボルト BOLT, SCH	4			
4		KC90034AA	カバー COVER	1			
5		KC90035AA	カバー COVER	1			
6		KW39083AA	ガasket GASKET	2			
7		KU12031AA	スクリュ SCREW, CTSK-CRS	4			
8		B151B06X050	スタットボルト BOLT, STUD	2			
9		KH40120JC	トップカバー COVER, TOP	1			
10		KH70022AA	プラグガード GUARD, PLUG	1			
11		H071D05X020K	スクリュ SCREW&WASHER	1			
12		KU12018CA	スクリュ SCREW&WASHER	1			

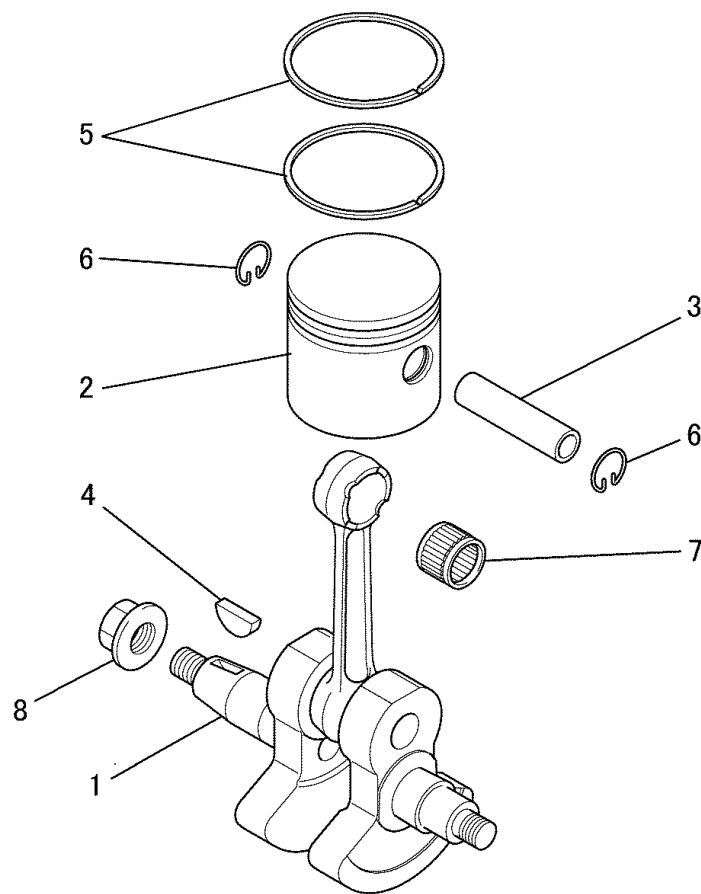
シリンダ、トップカバーシステム
2. CYLINDER, TOP COVER SYSTEM



見出番号 No.	改訂番号 R/N	部品番号 Parts No.	部品名称 Parts Name	個数 No. Req'd	互換性 Inte	備考 Remarks	Serial No. (From~To) Serial No. (From~To)
-------------	-------------	-------------------	--------------------	-----------------	-------------	---------------	--

13		KU12018BA	スクリュ SCREW&WASHER	1			
----	--	-----------	----------------------	---	--	--	--

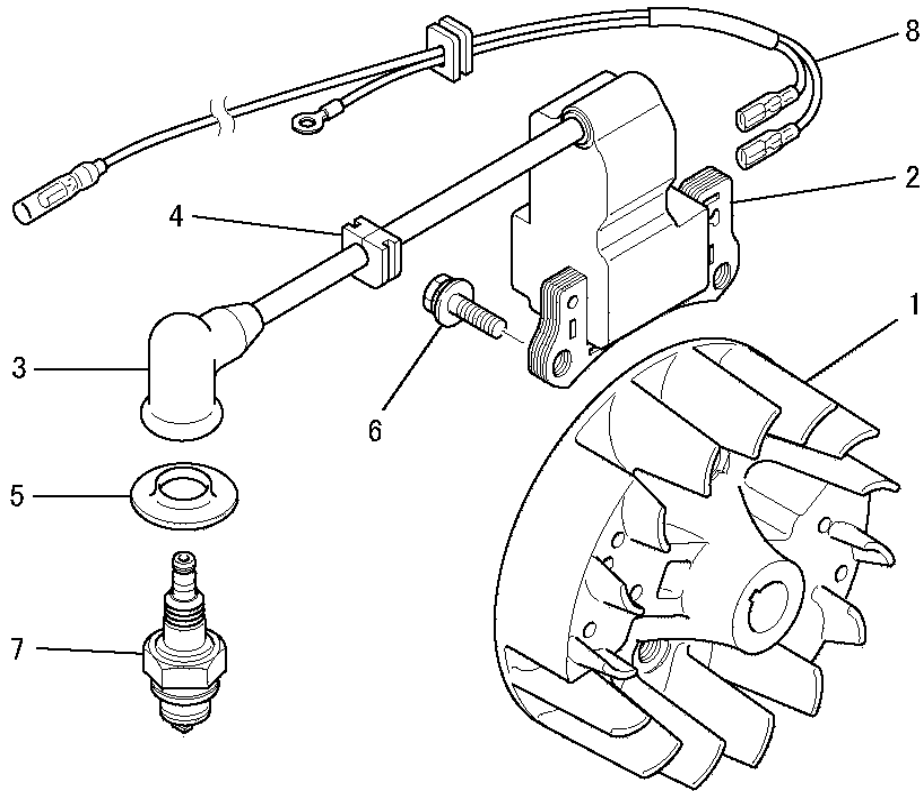
クランクシャフト&ピストンシステム
3. CRANKSHAFT & PISTON SYSTEM



見出番号 No.	改訂番号 R/N	部品番号 Parts No.	部品名称 Parts Name	個数 No. Req'd	互換性 Inte	備考 Remarks	Serial No. (From~To) Serial No. (From~To)
1		KD01037AA	クランクシャフトアセンブリ CRANKSHAFT ASSY	1			
2		KP14007AA	ピストン PISTON	1			
3		KP52005AA	ピストンピン PIN, PISTON	1			
4		W430B03X013	キー KEY, WOODRUFF	1			
5		KP24001AA	トップリング RING, TOP	2			
6		FR34111	ピストンピンクリップ CLIP, PISTON PIN	2			
7		KW12016AA	ニードルベアリング BEARING, NEEDLE	1			
8		ZZ70028C	コニカルスプリングナット NUT, CONICAL SPG	1			

フライホイールマグネトシステム

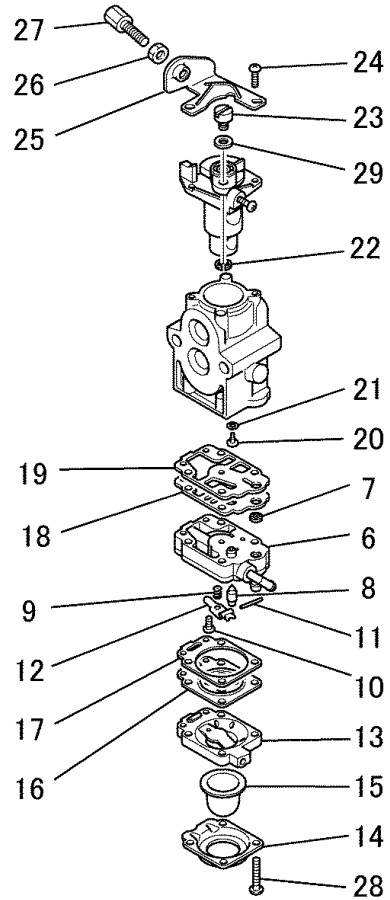
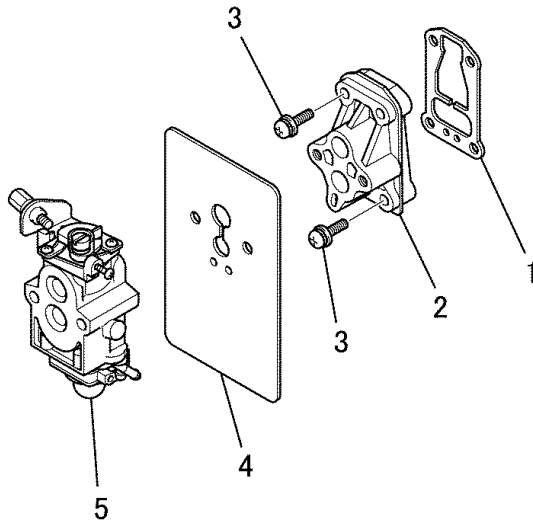
4. FLYWHEEL MAGNETO SYSTEM



見出番号 No.	改訂番号 R/N	部品番号 Parts No.	部品名称 Parts Name	個数 No. Req'd	互換性 Inte	備考 Remarks	Serial No. (From~To) Serial No. (From~To)
1		KE11033BA	ロータ ROTOR	1			
2		KE04046EC	イグニッションコイル COIL, IGNITION	1		INCL. NO. 3	
3		FR64961	プラグキャップ CAP, PLUG	1			
4		KE90001BA	グロメット GROMMET	1			
5		FR66751	プラグキャップ CAP, PLUG	1			
6		FR64569A	ボルト BOLT & WASHER	2			
7		KE41024BF	スパークプラグ PLUG, SPARK	1		NGK BPMR8Y	
8		KE90341AA	リードワイヤ WIRE, LEAD	1			

キャブレタシステム

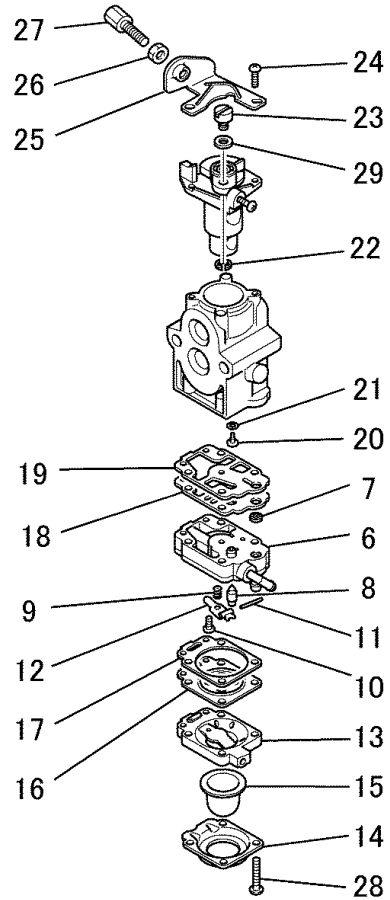
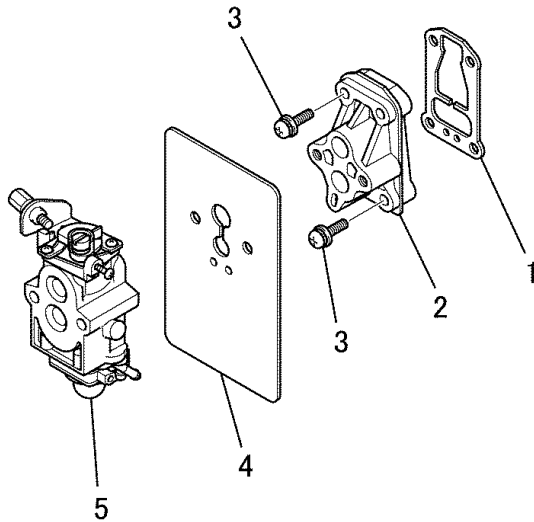
5. CARBURETOR SYSTEM



見出番号 No.	改訂番号 R/N	部品番号 Parts No.	部品名称 Parts Name	個数 No. Req'd	互換性 Inte	備考 Remarks	Serial No. (From~To) Serial No. (From~To)
1		KW34067AA	インシュレータ ガasket GASKET, INSULATOR	1			
2		KK31033BA	インシュレータ INSULATOR	1			
3		FR64960E	スクリュ SCREW&WASHER	4			
4		KW39117AA	キャブレタ ガasket GASKET, CARBURETOR	1			
5		KK22089BA	キャブレタ (D) CARBURETOR (D)	1		INCL. NO. 6-29	
6		KK22016AA002	ポンプボディ BODY, PUMP	1		INCL. NO. 7-12	
7		KK21009AA002	スクリーン SCREEN	1			
8		KK22007AA003	ニードルバルブ VALVE, NEEDLE	1			
9		KK23002AA005	スプリング SPRING	1			
10		KK22007AA005	スクリュ SCREW	1			
11		FR66652XX027	ピン PIN	1			
12		FR66652XX029	レバー LEVER	1			

キャブレタシステム

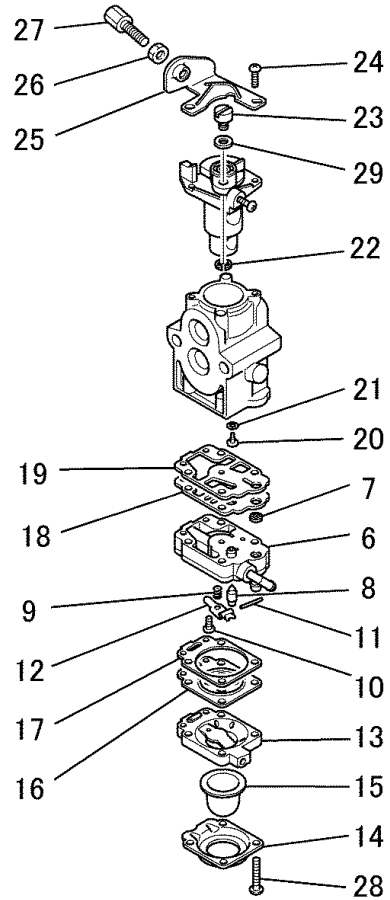
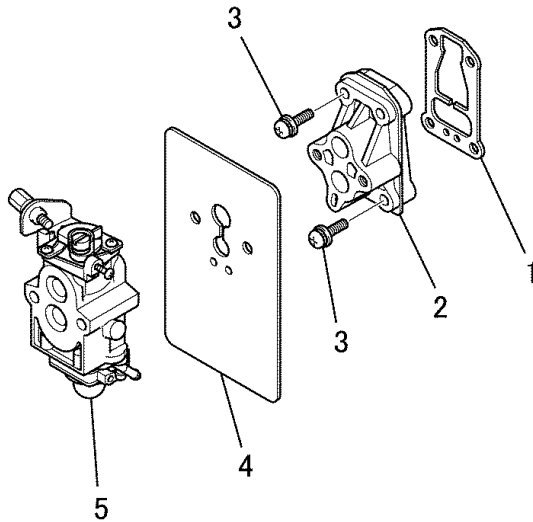
5. CARBURETOR SYSTEM



見出番号 No.	改訂番号 R/N	部品番号 Parts No.	部品名称 Parts Name	個数 No. Req'd	互換性 Inte	備考 Remarks	Serial No. (From~To) Serial No. (From~To)
13		KK22007AA006	ボディ BODY	1			
14		KK22007AA007	カバー COVER	1			
15		KK21017AA013	キャップ CAP	1			
16		KK21050AA006	ダイヤフラム DIAPHRAGM	1			
17		KK22007AA012	ガスケット GASKET	1			
18		KK21017AA005	ダイヤフラム DIAPHRAGM	1			
19		KK21028AA009	ガスケット GASKET	1			
20		KK22042AA010	ジェット JET	1			
21		KK21017AA002	オーリング O-RING	1			
22		FR66652XX032	クリップ CLIP	1			
23		KK21024AA022	ワイヤホルダ HOLDER, WIRE	1			
24		KK21017AA021	スクリュー SCREW	2			

キャブレタシステム

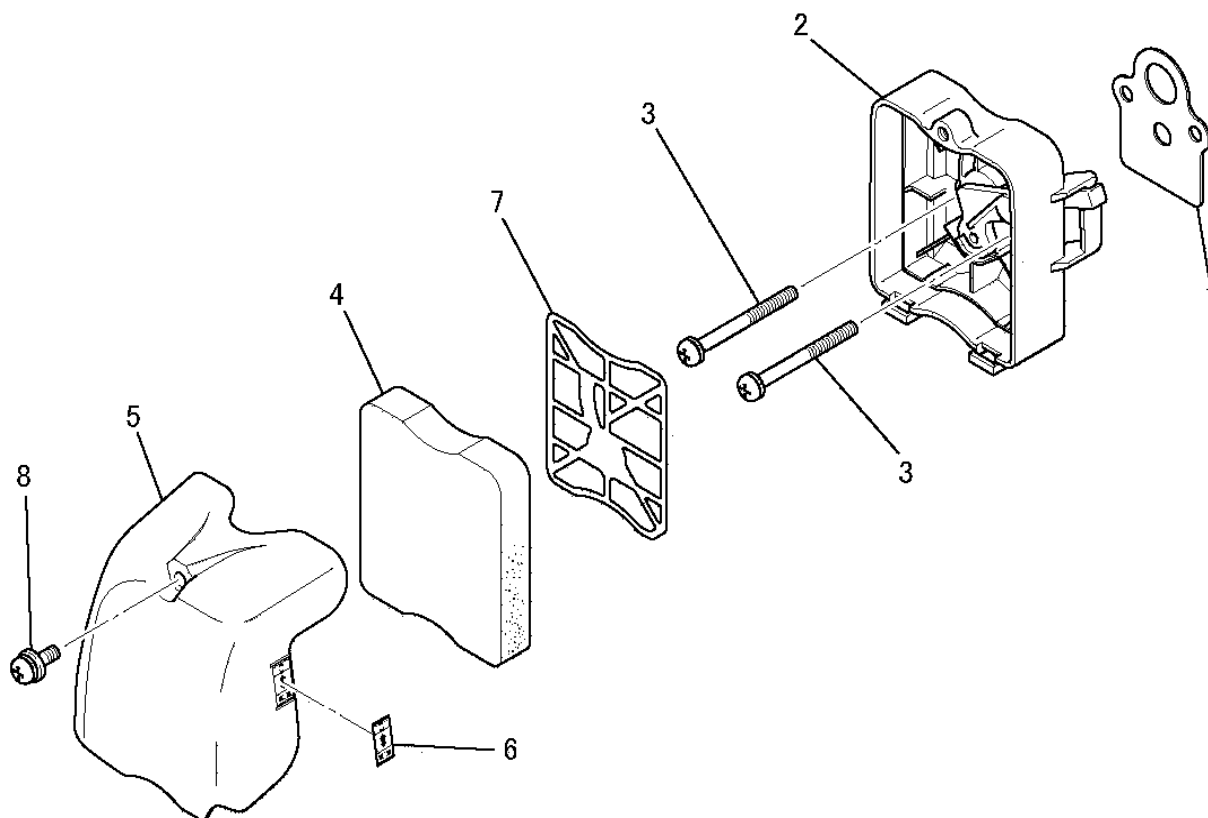
5. CARBURETOR SYSTEM



見出番号 No.	改訂番号 R/N	部品番号 Parts No.	部品名称 Parts Name	個数 No. Req'd	互換性 Inte	備考 Remarks	Serial No. (From~To) Serial No. (From~To)
25		KK22023AA014	ブラケット BRACKET	1			
26		KK21017AA027	ナット NUT	1			
27		KK22008AA016	アジャストスクリュ SCREW, ADJUST	1			
28		KK22007AA019	スクリュ SCREW	4			
29		KK22004EA024	ワッシャ WASHER	1			

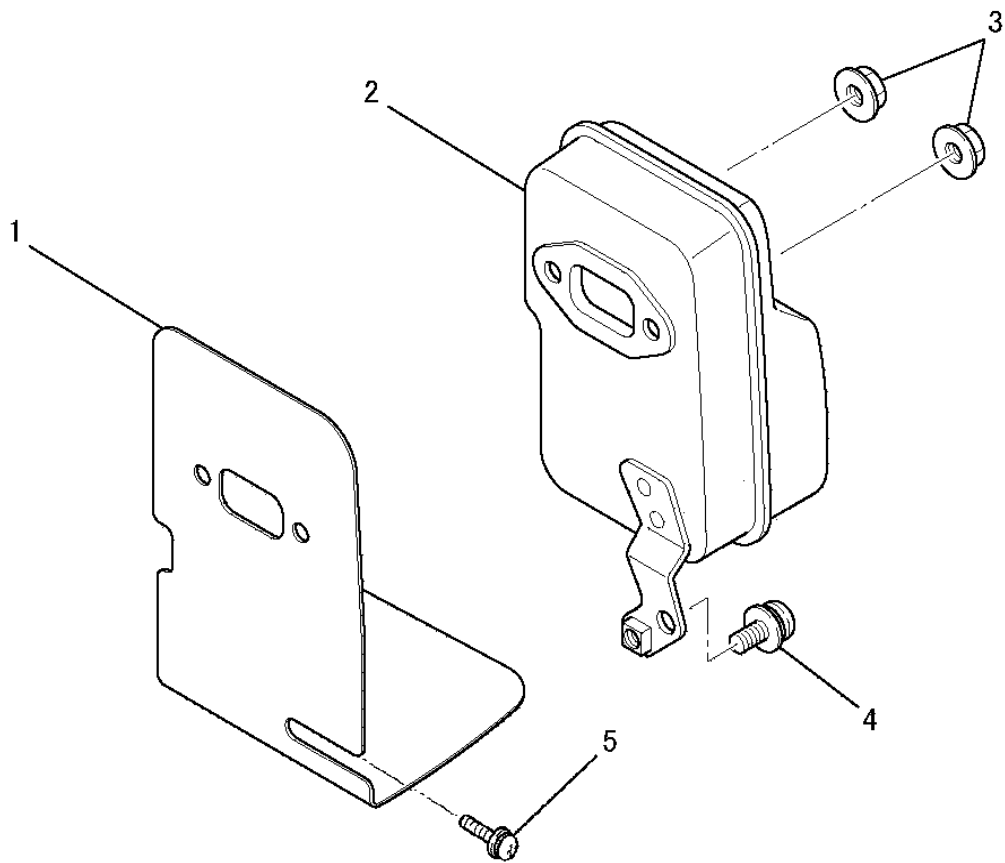
エアクリーナシステム

6. AIR CLEANER SYSTEM



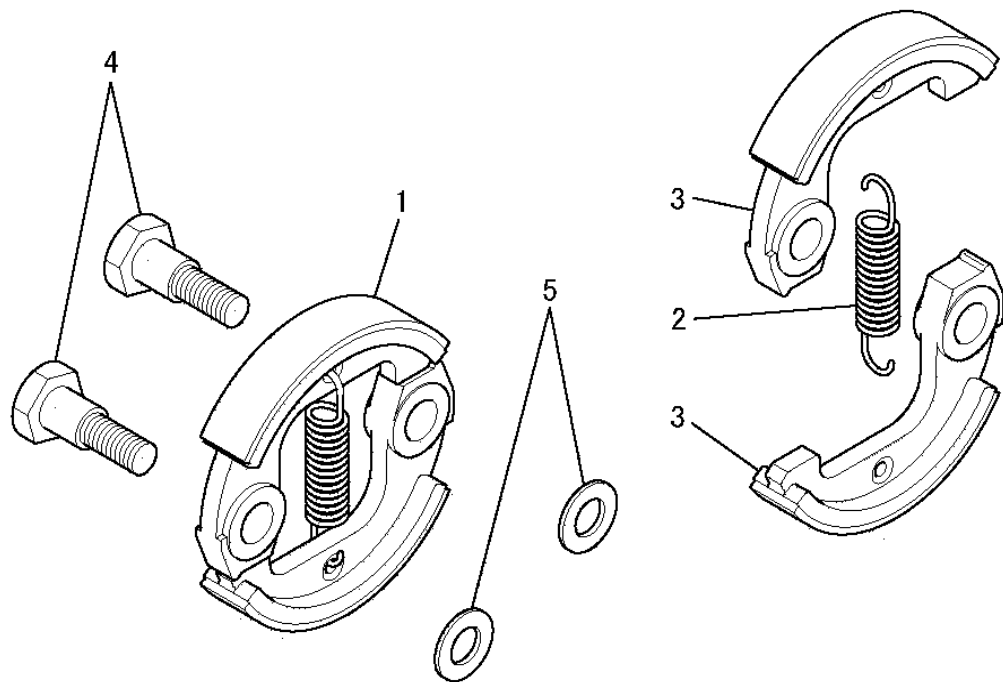
見出番号 No.	改訂番号 R/N	部品番号 Parts No.	部品名称 Parts Name	個数 No. Req'd	互換性 Inte	備考 Remarks	Serial No. (From~To) Serial No. (From~To)
1		KW39132BA	ガスケット, エアクリーナ GASKET, AIR CLEANER	1			
2		KA01103AB	クリーナ ケース アセンブリ CLEANER CASE ASSY	1			
3		KU12052AA	スクリュ SCREW&WASHER	2			
4		KA40098AA	クリーナエレメント ELEMENT, CLEANER	1			
5		KA02044AA	クリーナ カバー アセンブリ CLEANER COVER ASSY	1		INCL. NO. 6	
6		FR67555	チョークラベル LABEL, CHOKE	1			
7		KA30038AA	グリッド GRID	1			
8		FR64960D	スクリュ SCREW&WASHER	1			

マフラステム
7. MUFFLER SYSTEM



見出番号 No.	改訂番号 R/N	部品番号 Parts No.	部品名称 Parts Name	個数 No. Req'd	互換性 Inte	備考 Remarks	Serial No. (From~To) Serial No. (From~To)
1		KM70089AA	マフラ ガasket GASKET, MUFFLER	1			
2		KM01098DA	マフラアセンブリ MUFFLER ASSY	1			
3		KU23026AA	フランジ ナット NUT, FLANGE	2			
4		H071D05X012K	スクリュー SCREW&WASHER	1			
5		KU12018AA	スクリュー SCREW&WASHER	1			

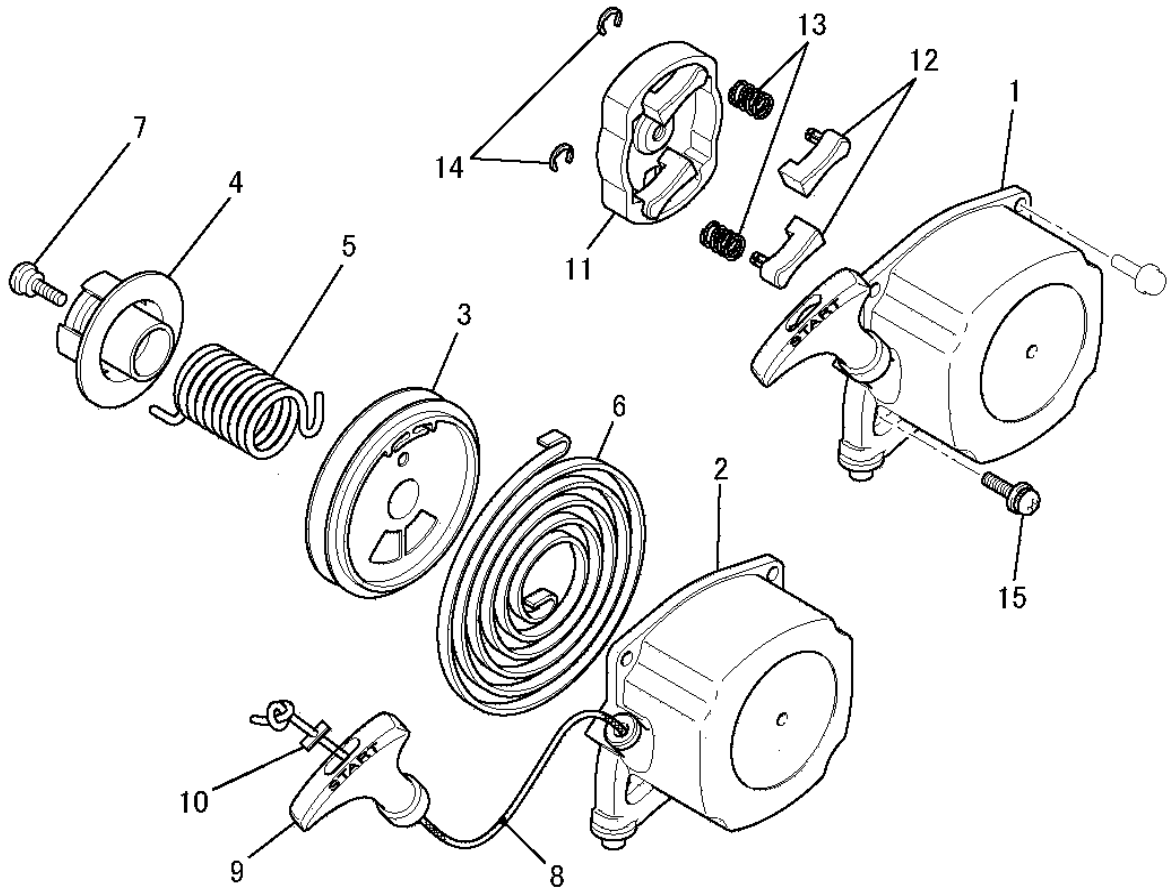
クラッチシステム
8. CLUTCH SYSTEM



見出番号 No.	改訂番号 R/N	部品番号 Parts No.	部品名称 Parts Name	個数 No. Req'd	互換性 Inte	備考 Remarks	Serial No. (From~To) Serial No. (From~To)
1		KT01050BA	クラッチ アセンブリ CLUTCH ASSY	1		INCL. NO. 2, 3	
2		KT01050BA003	クラッチスプリング SPRING, CLUTCH	1			
3		KT12008AA	クラッチシュー SHOE, CLUTCH	2			
4		KT14001AA	クラッチボルト BOLT, CLUTCH	2			
5		FR67347	ワッシャー WASHER	2			

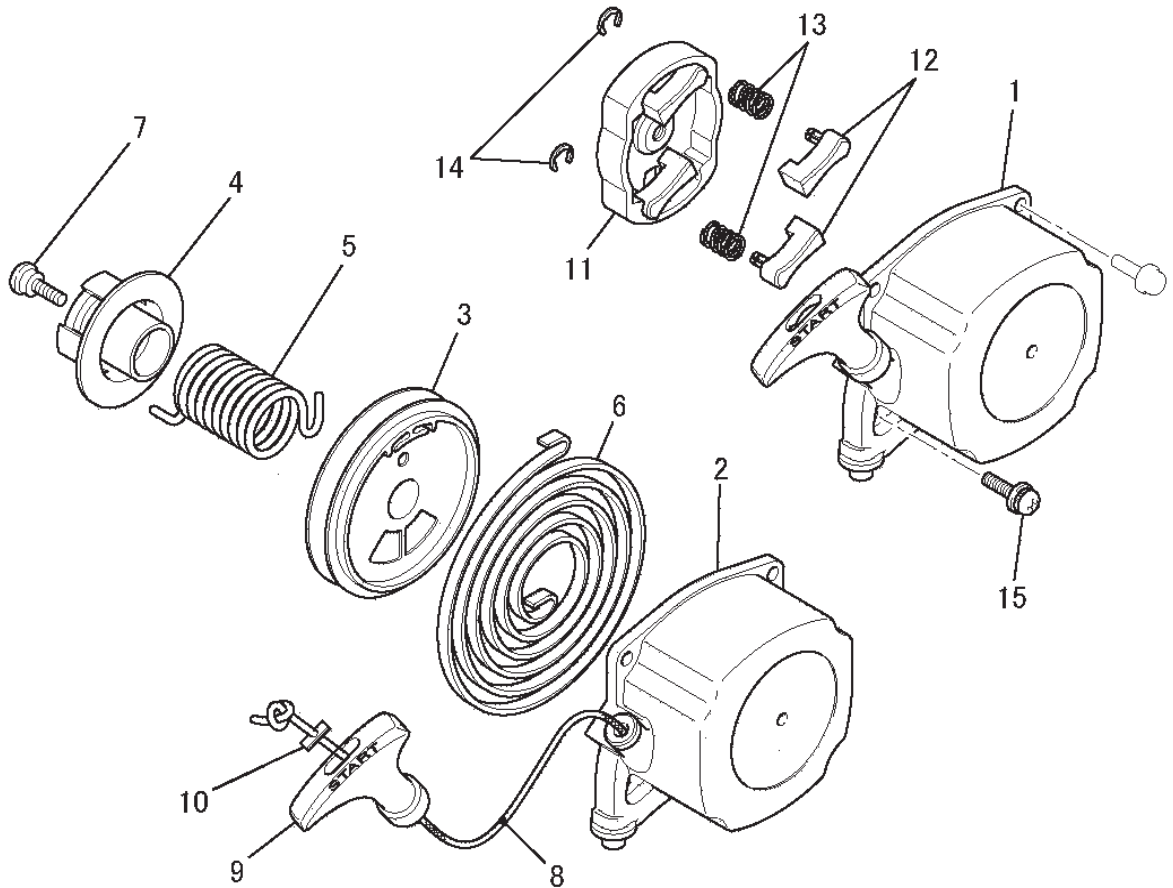
リコイルスタータシステム

9. RECOIL STARTER SYSTEM



見出番号 No.	改訂番号 R/N	部品番号 Parts No.	部品名称 Parts Name	個数 No. Req'd	互換性 Inte	備考 Remarks	Serial No. (From~To) Serial No. (From~To)
1		KS20165CA	リコイルスタータ RECOIL STARTER	1		INCL. NO. 2-10	
2		KS20165AA001	スタータケース CASE, STARTER	1			
3		KS20145AA002	リール REEL	1			
4		KS20145AA003	カム CAM	1			
5		KS20145AA004	スプリング SPRING	1			
6		KS20097AA002	スパイラルスプリング SPRING, SPIRAL	1			
7		KS20145AA006	スクリュ SCREW	1			
8		KS20165CA008	ロープ ROPE, STARTER	1			
9		FR66563BX011	スタータノブ KNOB, STARTER	1			
10		FR66563BX012	ストツパ STOPPER	1			
11		KS03015AA	スタータプーリ PULLEY, STARTER	1		INCL. NO. 12-14	
12		KS03012AA002	ラチェット RATCHET	2			

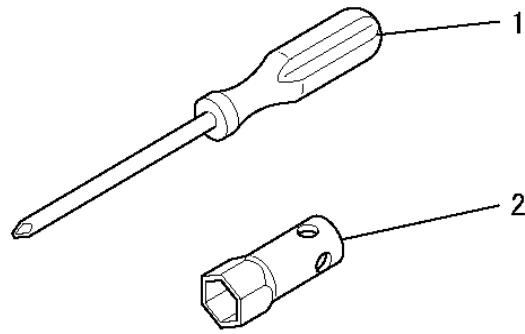
リコイルスタータシステム 9. RECOIL STARTER SYSTEM



見出番号 No.	改訂番号 R/N	部品番号 Parts No.	部品名称 Parts Name	個数 No. Req'd	互換性 Inte	備考 Remarks	Serial No. (From~To) Serial No. (From~To)
13		KS03012AA003	リターンสปリング SPRING, RETURN	2			
14		KS03004AA004	スナップリング SNAP RING	2			
15		KU12018CA	スクリュー SCREW&WASHER	3			

蓄力式リコイルに変更するには「0326-84100 蓄力リコイルセット(TLE48)」が必要となります。

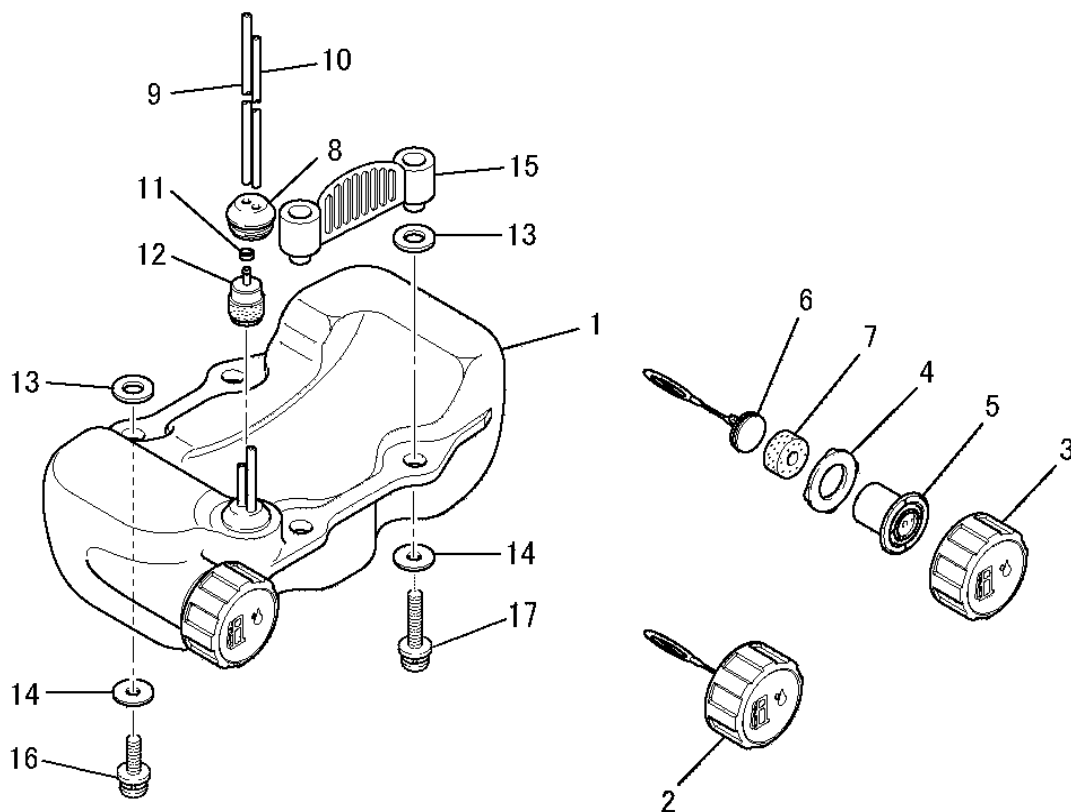
ツールセット
12. TOOL SET



見出番号 No.	改訂番号 R/N	部品番号 Parts No.	部品名称 Parts Name	個数 No. Req'd	互換性 Inte	備考 Remarks	Serial No. (From~To) Serial No. (From~To)
1		KN13001AA	スクレットライバ DRIVER, SCREW	1			
2		FR53718A	ソケットレンチ WRENCH, SOCKET	1			

アディショナルパーツ

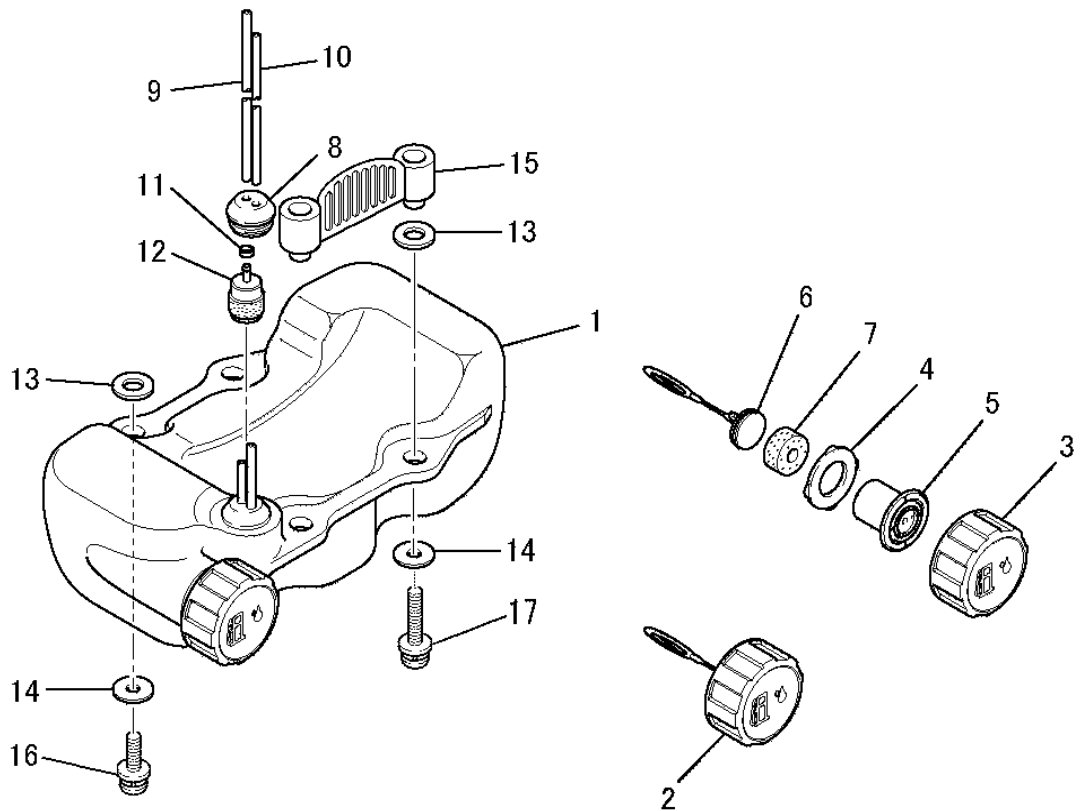
13. ADDITIONAL PARTS



見出番号 No.	改訂番号 R/N	部品番号 Parts No.	部品名称 Parts Name	個数 No. Req'd	互換性 Inte	備考 Remarks	Serial No. (From~To) Serial No. (From~To)
1		KF01107BA	フューエルタンク アセンブリ FUEL TANK ASSY	1		INCL. NO. 2-12	
2		KF05023BA	タンクキャップ アセンブリ TANK CAP ASSY	1		INCL. NO. 3-7	
3		KF21012AA	フューエルタンクキャップ CAP, FUEL TANK	1			
4		KF90155AA	パッキング PACKING	1			
5		KF09038AA	ブリーザーバルブ アセンブリ VALVE, BREATHER	1			
6		KF90062AB	ホルダー HOLDER	1			
7		KF90154AA	スポンジ SPONGE	1			
8		KF90048AA	プラグ PLUG, SPARK	1			
9		KF70011KA	フューエルチューブ TUBE, FUEL	1		L=265	
10		KF70031HA	フューエルチューブ TUBE, FUEL	1		L=120	
11		KF01033AA007	ブッシュ BUSH	1			
12		KF40004AA	フューエルフィルタ FILTER, FUEL	1			

アディショナルパーツ

13. ADDITIONAL PARTS



見出番号 No.	改訂番号 R/N	部品番号 Parts No.	部品名称 Parts Name	個数 No. Req'd	互換性 Inte	備考 Remarks	Serial No. (From~To) Serial No. (From~To)
13		KF80008AA	パッド PAD	4			
14		W207H06	ワッシャ WASHER	4			
15		KF90293AA	スペーサ SPACER	1			
16		KU12018BA	スクリュー SCREW&WASHER	2			
17		KU12018GA	スクリュー SCREW&WASHER	2			