

向先	株オーレック 殿	用途	法面草刈機
----	----------	----	-------

純正部品表

PARTS LIST

三菱メイキエンジン

TLE48FD-353

2016年3月



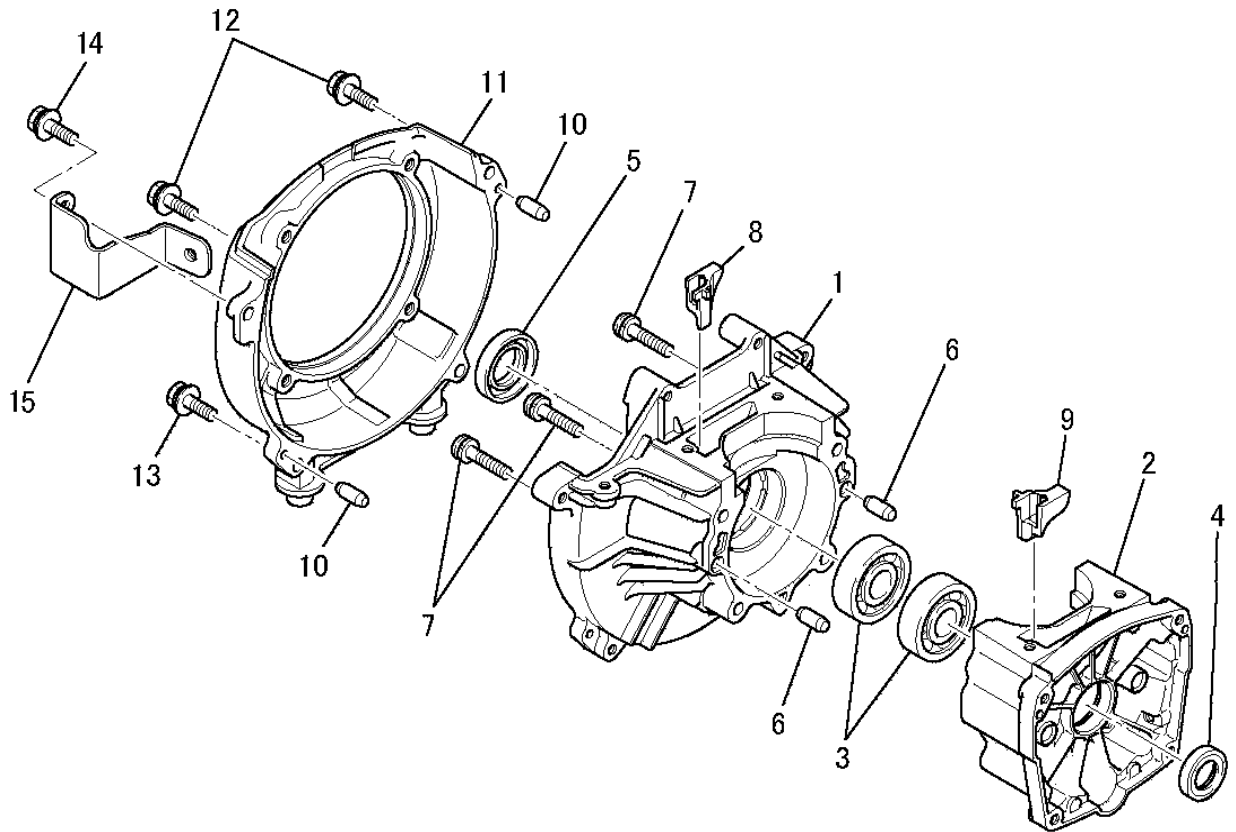
三菱重工エンジンシステム株式会社

INDEX

部品番号	部品名称	ページ数	No.	部品番号	部品名称	ページ数	No.
B121C05X020	ホルト	3	3	KK21028AA009	ガasket	8	19
B151B06X050	スタッドホルト	3	8	KK21050AA006	ダイヤフラム	8	16
FR34111	ピストンピンクリップ	5	6	KK22004EA024	ワツシヤ	9	29
FR53718A	ソケットレンチ	14	2	KK22007AA003	ニートルバルブ	7	8
FR64569A	ホルト	6	6	KK22007AA005	スクリュ	7	10
FR64960D	スクリュ	10	8	KK22007AA006	ホテイ	8	13
FR64960E	スクリュ	7	3	KK22007AA007	カバー	8	14
FR64961	プラグキャップ	6	3	KK22007AA012	ガasket	8	17
FR66652XX027	ピン	7	11	KK22007AA019	スクリュ	9	28
FR66652XX029	レバー	7	12	KK22008AA016	アシヤストスクリュ	9	27
FR66652XX032	クリップ	8	22	KK22016AA002	ポンプホテイ	7	6
FR66751	プラグキャップ	6	5	KK22023AA014	ブラケット	9	25
FR67347	ワツシヤ	12	5	KK22042AA010	ジエツト	8	20
FR67555	チョークラベル	10	6	KK22089BA	キャブレタ(D)	7	5
H071D05X012K	スクリュ	11	4	KK23002AA005	スプリング	7	9
H071D05X020K	スクリュ	3	11	KK31033BA	インシュレータ	7	2
H081D05X012K	スクリュ	11	5	KM01098DA	マフラアセンブリ	11	2
KA01103AB	クリーナ ケース アセンブリ	10	2	KM70089BA	マフラ ガasket	11	1
KA02044AA	クリーナ カバー アセンブリ	10	5	KN13001AA	スクリュドライブ	14	1
KA30038AA	グリット	10	7	KP14007AA	ピストン	5	2
KA40098AA	クリーナエレメント	10	4	KP24001AA	トップリング	5	5
KB15005AA	ドライブケース	1	1	KP52005AA	ピストンピン	5	3
KB15006AA	スターケース	1	2	KS03004AA002	ラチェツト	13	3
KB90020BA	ガイド	1	8	KS03004AA003	リターンスプリング	13	4
KB90021BA	ガイド	1	9	KS03004AA004	スナツプリング	13	5
KC14007AA	シリンダ	3	1	KS03020AA	スタータプーリ	13	2
KC90034AA	カバー	3	4	KS20188AA	リコイルスタータ	13	1
KC90035AA	カバー	3	5	KS90125AA	スベーサ	13	8
KD01037AA	クランクシャフトアセンブリ	5	1	KT01050BA	クラツチ アセンブリ	12	1
KE04046EC	イグニツションコイル	6	2	KT01050BA003	クラツチスプリング	12	2
KE11033BA	ロータ	6	1	KT12008AA	クラツチシュー	12	3
KE41024BF	スパークプラグ	6	7	KT14001AA	クラツチホルト	12	4
KE90001BA	グロメツト	6	4	KT90066AA	ブラケット	2	15
KE90341AA	リードワイヤ	6	8	KU12018BA	スクリュ	4	13
KF01033AA007	プシユ	15	11	KU12018BA	スクリュ	16	16
KF01107BA	フューエルタンク アセンブリ	15	1	KU12018GA	スクリュ	16	17
KF05023BA	タンクキャツプ アセンブリ	15	2	KU12021BA	ホルト	3	12
KF09038AA	プリーザバルブ アセンブリ	15	5	KU12021BA	ホルト	13	6
KF21012AA	フューエルタンクキャツプ	15	3	KU12029AA	スクリュ	1	7
KF40004AA	フューエルフィルタ	15	12	KU12031AA	スクリュ	3	7
KF70011KA	フューエルチューブ	15	9	KU12043BA	スクリュ	13	7
KF70031HA	フューエルチューブ	15	10	KU12052AA	スクリュ	10	3
KF80008AA	ハツト	16	13	KU12076AA	ホルト	1	12
KF90048AA	プラグ	15	8	KU12076CA	ホルト	2	13
KF90062AB	ホルタ	15	6	KU12076DA	ホルト	2	14
KF90154AA	スポンジ	15	7	KU23026AA	フランジナツト	11	3
KF90155AA	ハツキング	15	4	KU40003AA	ダウエルピン	1	6
KF90293AA	スベーサ	16	15	KU40004AA	ダウエルピン	1	10
KH30027AB	ファンケース	1	11	KW21016AA	ニートルベアリング	5	7
KH40120JC	トップカバー	3	9	KW21005AA	オイルシール	1	4
KH70022AA	プラグガード	3	10	KW21012AA	オイルシール	1	5
KK21009AA002	スクリーン	7	7	KW32027AA	シリンダ ガasket	3	2
KK21017AA002	オーリング	8	21	KW34067AA	インシュレータ ガasket	7	1
KK21017AA005	ダイヤフラム	8	18	KW39083AA	ガasket	3	6
KK21017AA013	キャツプ	8	15	KW39117AA	キャブレタ ガasket	7	4
KK21017AA021	スクリュ	8	24	KW39132BA	エアクリーナガasket	10	1
KK21017AA027	ナツト	9	26	S111X62X020	ボールベアリング	1	3
KK21024AA022	ワイヤホルタ	8	23	W207H06	ワツシヤ	16	14

クランクケースシステム

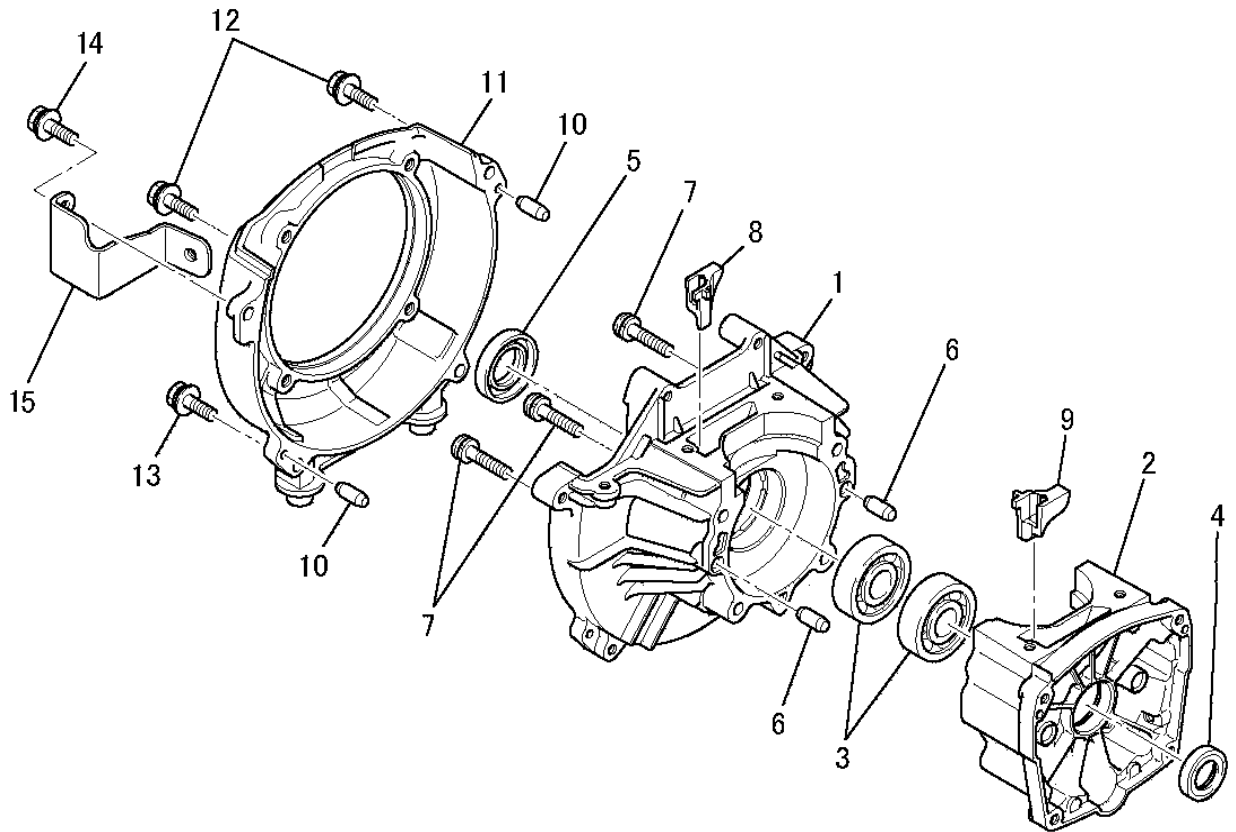
1. CRANKCASE SYSTEM



見出番号 No.	改訂番号 R/N	部品番号 Parts No.	部品名称 Parts Name	個数 No. Req'd	互換性 Inte	備考 Remarks	Serial No. (From~To) Serial No. (From~To)
1		KB15005AA	ドライブケース CASE, DRIVE	1			
2		KB15006AA	スタータケース CASE, STARTER	1			
3		S111X62X020	ボールベアリング BEARING, BALL	2		#6202	
4		KW21005AA	オイルシール OIL SEAL	1			
5		KW21012AA	オイルシール OIL SEAL	1			
6		KU40003AA	ダウエルピン PIN, DOWEL	2			
7		KU12029AA	スクリュー SCREW&WASHER	4			
8		KB90020BA	ガイド GUIDE	1			
9		KB90021BA	ガイド GUIDE	1			
10		KU40004AA	ダウエルピン PIN, DOWEL	2			
11		KH30027AB	ファンケース CASE, FAN	1			
12		KU12076AA	ボルト BOLT & WASHER	2			

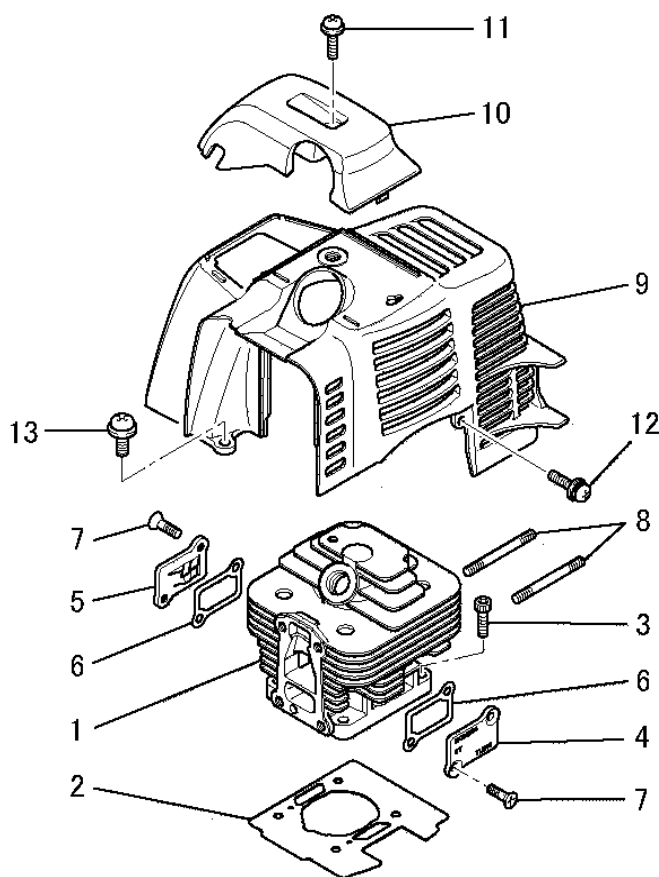
クランクケースシステム

1. CRANKCASE SYSTEM



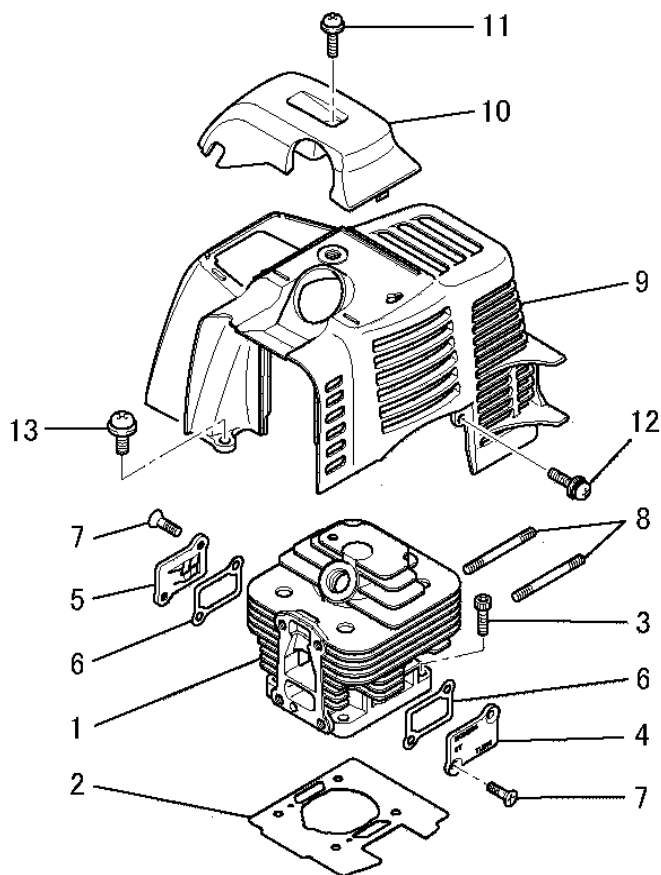
見出番号 No.	改訂番号 R/N	部品番号 Parts No.	部品名称 Parts Name	個数 No. Req'd	互換性 Inte	備考 Remarks	Serial No. (From~To) Serial No. (From~To)
13		KU12076CA	ボルト BOLT & WASHER	1			
14		KU12076DA	ボルト BOLT & WASHER	1			
15		KT90066AA	ブラケット BRACKET	1			

シリンダ、トップカバーシステム 2. CYLINDER, TOP COVER SYSTEM



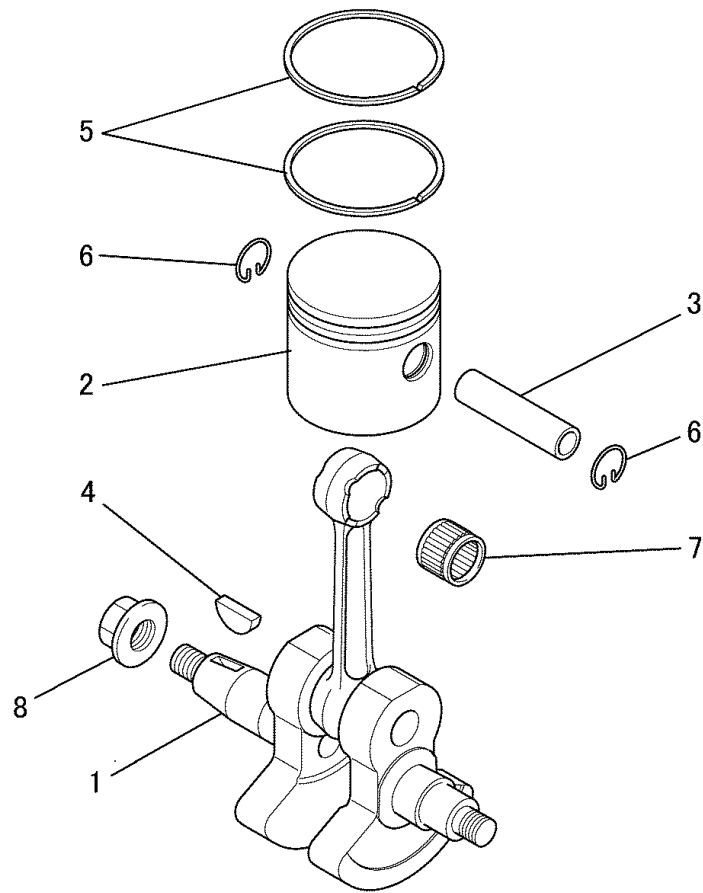
見出番号 No.	改訂番号 R/N	部品番号 Parts No.	部品名称 Parts Name	個数 No. Req'd	互換性 Inte	備考 Remarks	Serial No. (From~To) Serial No. (From~To)
1		KC14007AA	シリンダ CYLINDER	1			
2		KW32027AA	シリンダ ガasket GASKET, CYLINDER	1			
3		B121C05X020	ボルト BOLT, SCH	4			
4		KC90034AA	カバー COVER	1			
5		KC90035AA	カバー COVER	1			
6		KW39083AA	ガasket GASKET	2			
7		KU12031AA	スクリュ SCREW, CTSK-CRS	4			
8		B151B06X050	スタットボルト BOLT, STUD	2			
9		KH40120JC	トップカバー COVER, TOP	1			
10		KH70022AA	プラグガード GUARD, PLUG	1			
11		H071D05X020K	スクリュ SCREW&WASHER	1			
12		KU12021BA	ボルト BOLT	1			

シリンダ、トップカバーシステム
2. CYLINDER, TOP COVER SYSTEM



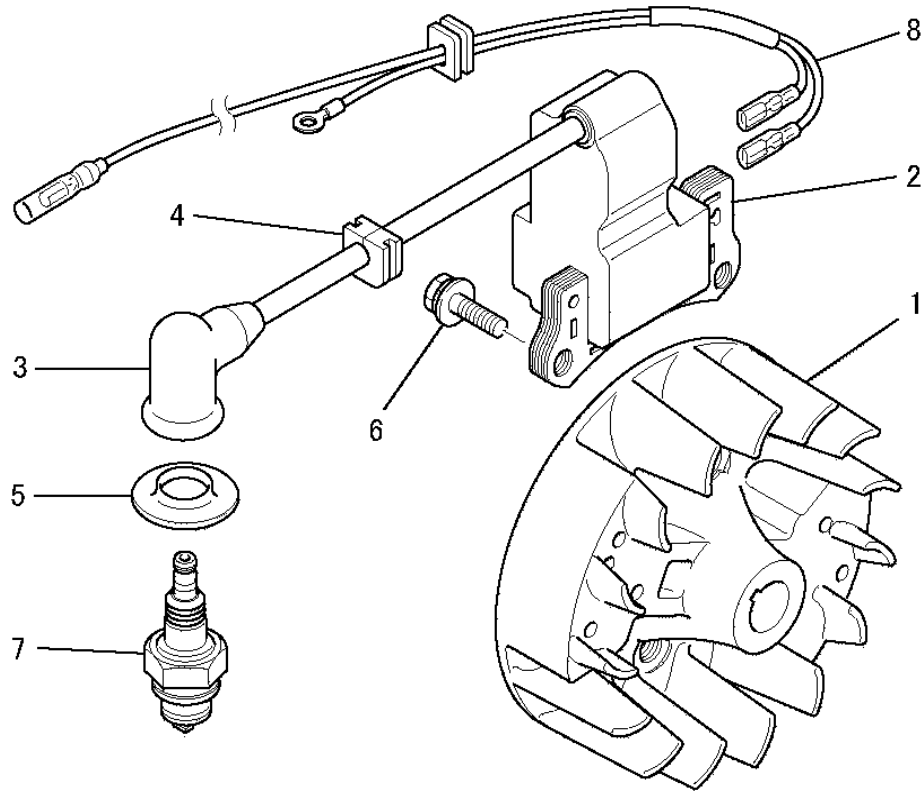
見出番号 No.	改訂番号 R/N	部品番号 Parts No.	部品名称 Parts Name	個数 No. Req'd	互換性 Inte	備考 Remarks	Serial No. (From~To) Serial No. (From~To)
13		KU12018BA	スクリュ SCREW&WASHER	1			

クランクシャフト&ピストンシステム
3. CRANKSHAFT & PISTON SYSTEM



見出番号 No.	改訂番号 R/N	部品番号 Parts No.	部品名称 Parts Name	個数 No. Req'd	互換性 Inte	備考 Remarks	Serial No. (From~To) Serial No. (From~To)
1		KD01037AA	クランクシャフトアセンブリ CRANKSHAFT ASSY	1			
2		KP14007AA	ピストン PISTON	1			
3		KP52005AA	ピストンピン PIN, PISTON	1			
4		W430B03X013	キー KEY, WOODRUFF	1			
5		KP24001AA	トップリング RING, TOP	2			
6		FR34111	ピストンピンクリップ CLIP, PISTON PIN	2			
7		KW12016AA	ニードルベアリング BEARING, NEEDLE	1			
8		ZZ70028C	コニカルスプリングナット NUT, CONICAL SPG	1			

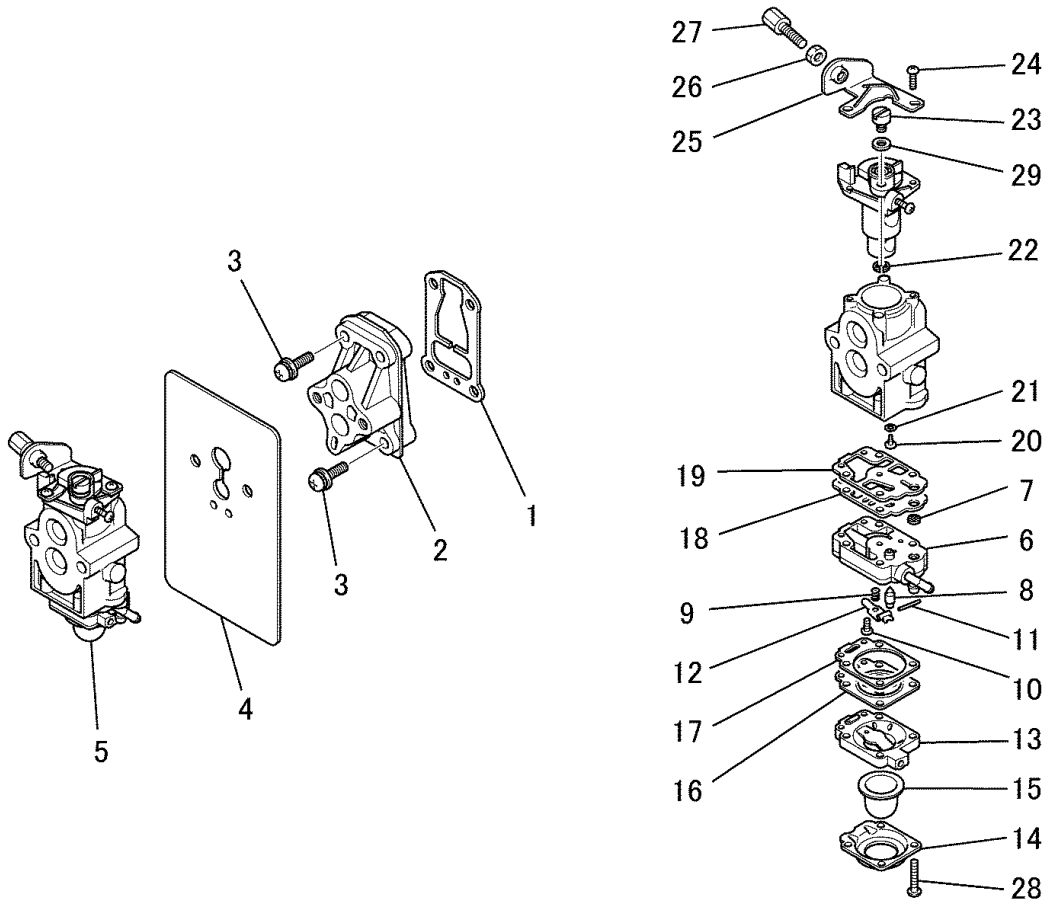
フライホイールマグネトシステム
4. FLYWHEEL MAGNETO SYSTEM



見出番号 No.	改訂番号 R/N	部品番号 Parts No.	部品名称 Parts Name	個数 No. Req'd	互換性 Inte	備考 Remarks	Serial No. (From~To) Serial No. (From~To)
1		KE11033BA	ロータ ROTOR	1			
2		KE04046EC	イグニッションコイル COIL, IGNITION	1		INCL. NO. 3	
3		FR64961	プラグキャップ CAP, PLUG	1			
4		KE90001BA	グロメット GROMMET	1			
5		FR66751	プラグキャップ CAP, PLUG	1			
6		FR64569A	ボルト BOLT & WASHER	2			
7		KE41024BF	スパークプラグ PLUG, SPARK	1		NGK BPMR8Y	
8		KE90341AA	リードワイヤ WIRE, LEAD	1			

キャブレタシステム

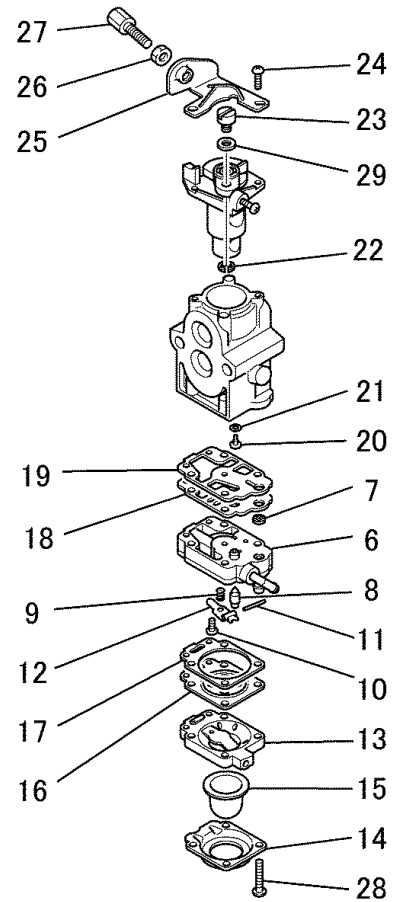
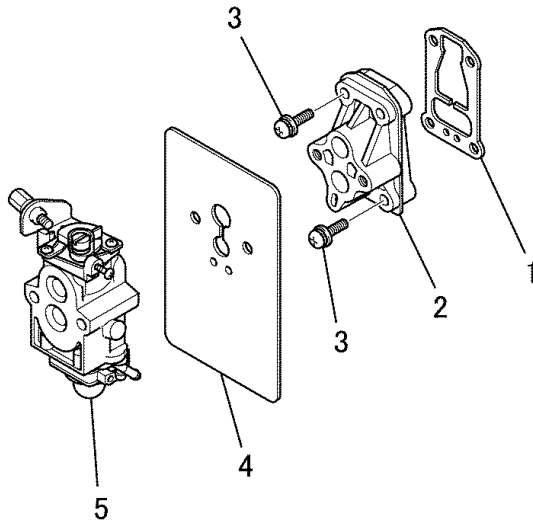
5. CARBURETOR SYSTEM



見出番号 No.	改訂番号 R/N	部品番号 Parts No.	部品名称 Parts Name	個数 No. Req'd	互換性 Inte	備考 Remarks	Serial No. (From~To) Serial No. (From~To)
1		KW34067AA	インシュレータ ガasket GASKET, INSULATOR	1			
2		KK31033BA	インシュレータ INSULATOR	1			
3		FR64960E	スクリュ SCREW&WASHER	4			
4		KW39117AA	キャブレタ ガasket GASKET, CARBURETOR	1			
5		KK22089BA	キャブレタ (D) CARBURETOR (D)	1		INCL. NO. 6-29	
6		KK22016AA002	ポンプボディ BODY, PUMP	1		INCL. NO. 7-12	
7		KK21009AA002	スクリーン SCREEN	1			
8		KK22007AA003	ニードルバルブ VALVE, NEEDLE	1			
9		KK23002AA005	スプリング SPRING	1			
10		KK22007AA005	スクリュ SCREW	1			
11		FR66652XX027	ピン PIN	1			
12		FR66652XX029	レバー LEVER	1			

キャブレタシステム

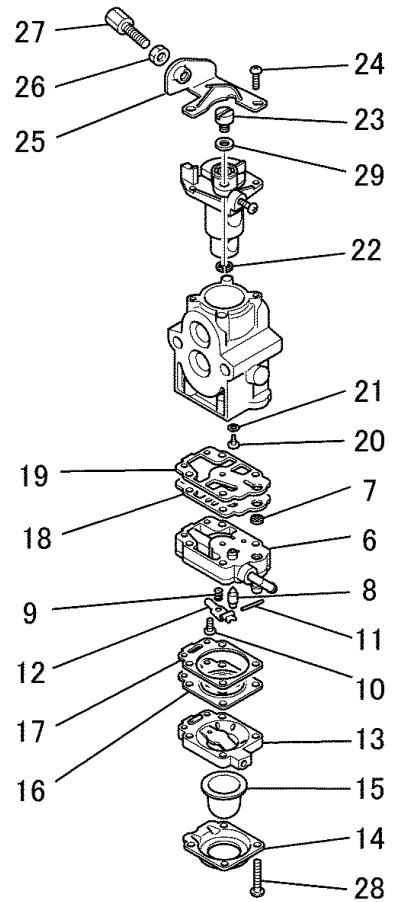
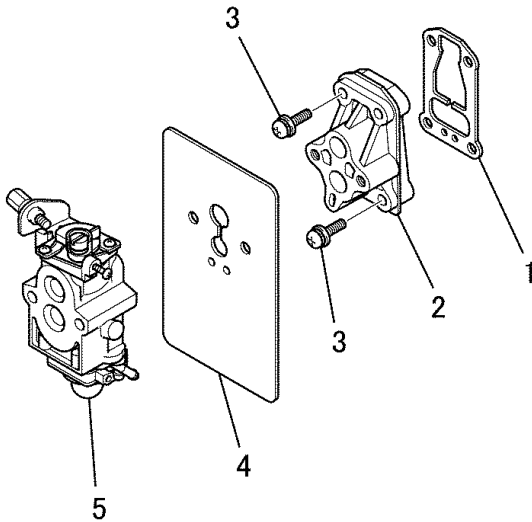
5. CARBURETOR SYSTEM



見出番号 No.	改訂番号 R/N	部品番号 Parts No.	部品名称 Parts Name	個数 No. Req'd	互換性 Inte	備考 Remarks	Serial No. (From~To) Serial No. (From~To)
13		KK22007AA006	ボディ BODY	1			
14		KK22007AA007	カバー COVER	1			
15		KK21017AA013	キャップ CAP	1			
16		KK21050AA006	ダイヤフラム DIAPHRAGM	1			
17		KK22007AA012	ガスケット GASKET	1			
18		KK21017AA005	ダイヤフラム DIAPHRAGM	1			
19		KK21028AA009	ガスケット GASKET	1			
20		KK22042AA010	ジェット JET	1			
21		KK21017AA002	オーリング O-RING	1			
22		FR66652XX032	クリップ CLIP	1			
23		KK21024AA022	ワイヤホルダ HOLDER, WIRE	1			
24		KK21017AA021	スクリュー SCREW	2			

キャブレタシステム

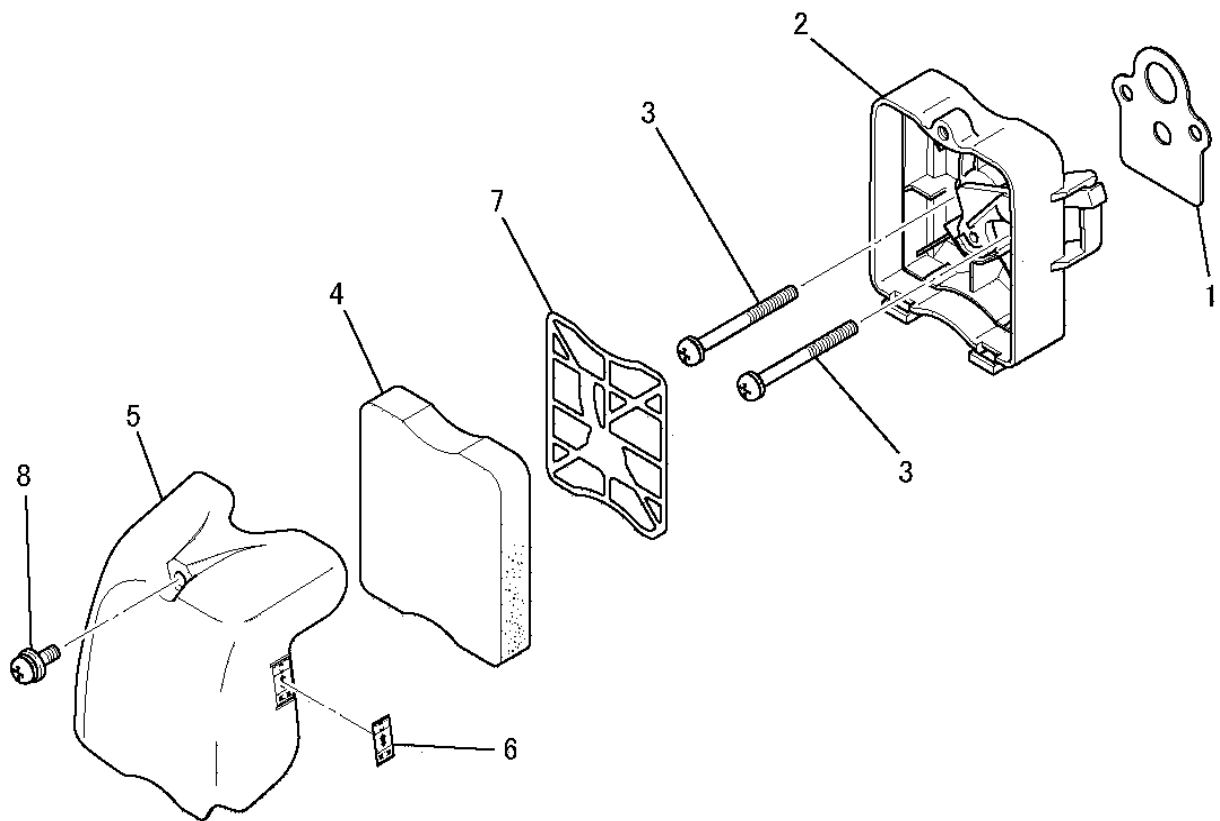
5. CARBURETOR SYSTEM



見出番号 No.	改訂番号 R/N	部品番号 Parts No.	部品名称 Parts Name	個数 No. Req'd	互換性 Inte	備考 Remarks	Serial No. (From~To) Serial No. (From~To)
25		KK22023AA014	ブ ラケッ BRACKET	1			
26		KK21017AA027	ナツ NUT	1			
27		KK22008AA016	アヅ ヤストスクリ SCREW, ADJUST	1			
28		KK22007AA019	スクリ SCREW	4			
29		KK22004EA024	ワツヤ WASHER	1			

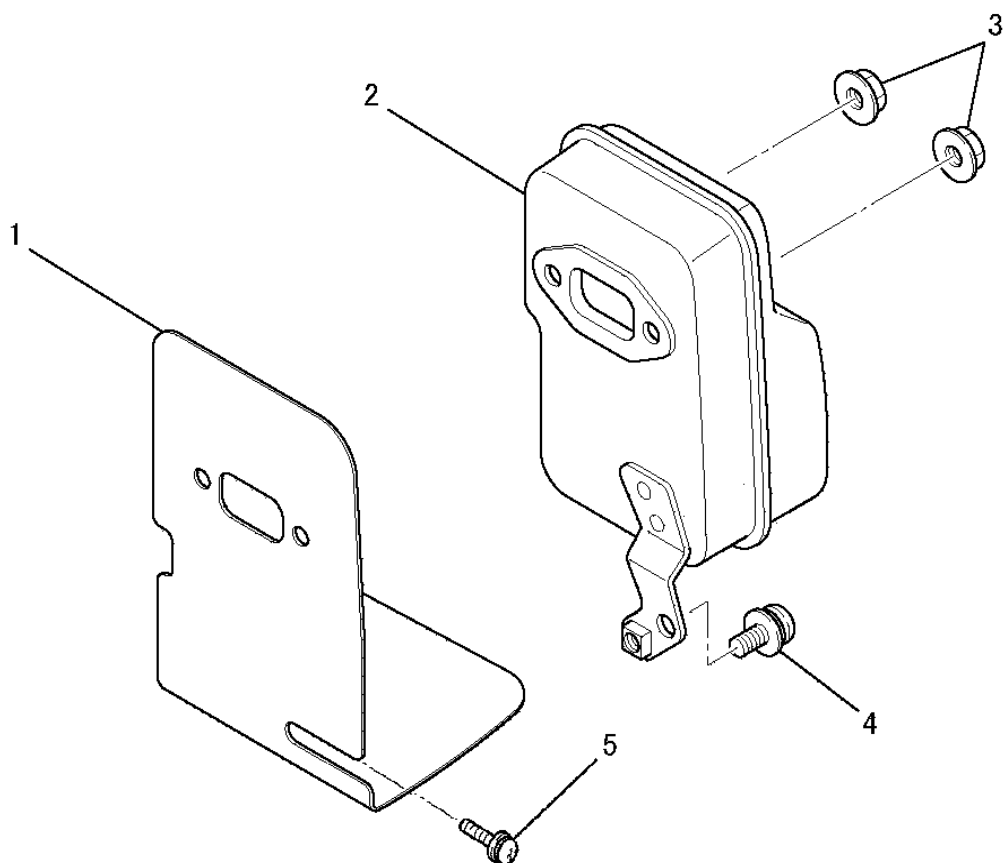
エアクリーナシステム

6. AIR CLEANER SYSTEM



見出番号 No.	改訂番号 R/N	部品番号 Parts No.	部品名称 Parts Name	個数 No. Req'd	互換性 Inte	備考 Remarks	Serial No. (From~To) Serial No. (From~To)
1		KW39132BA	ガスケット, エアクリーナ GASKET, AIR CLEANER	1			
2		KA01103AB	クリーナ ケース アセンブリ CLEANER CASE ASSY	1			
3		KU12052AA	スクリュ SCREW&WASHER	2			
4		KA40098AA	クリーナエレメント ELEMENT, CLEANER	1			
5		KA02044AA	クリーナ カバー アセンブリ CLEANER COVER ASSY	1		INCL. NO. 6	
6		FR67555	チョークラベル LABEL, CHOKE	1			
7		KA30038AA	グリッド GRID	1			
8		FR64960D	スクリュ SCREW&WASHER	1			

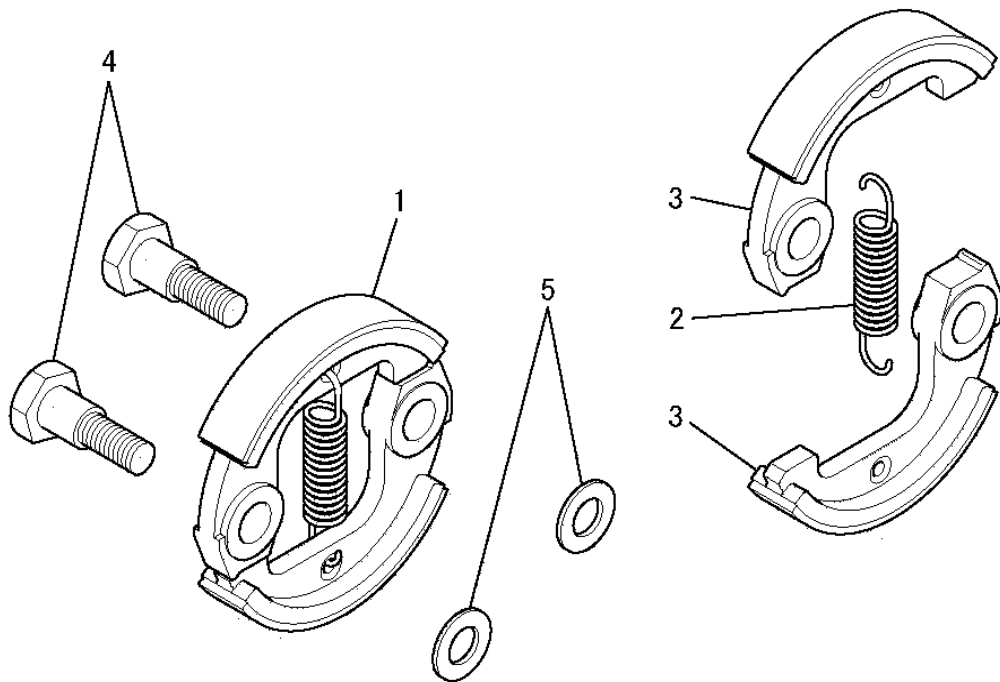
マフラステム
7. MUFFLER SYSTEM



見出番号 No.	改訂番号 R/N	部品番号 Parts No.	部品名称 Parts Name	個数 No. Req'd	互換性 Inte	備考 Remarks	Serial No. (From~To) Serial No. (From~To)
1		KM70089BA	マフラ ガasket GASKET, MUFFLER	1			
2		KM01098DA	マフラアセンブリ MUFFLER ASSY	1			
3		KU23026AA	フランジ ナット NUT, FLANGE	2			
4		H071D05X012K	スクリュー SCREW&WASHER	1			
5		H081D05X012K	スクリュー SCREW&WASHER	1			

クラッチシステム

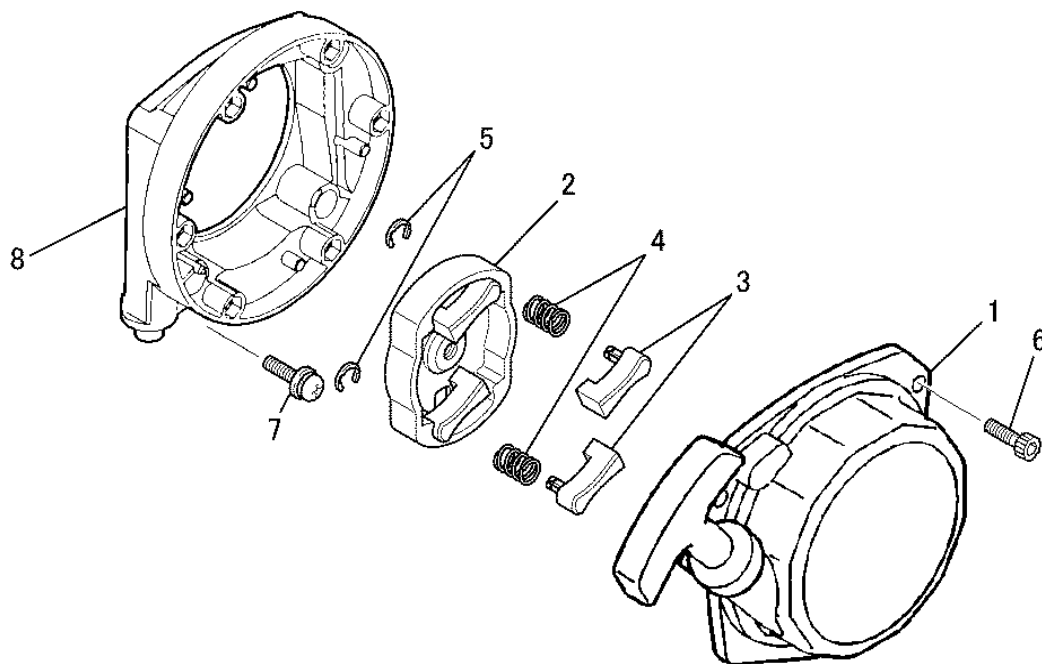
8. CLUTCH SYSTEM



見出番号 No.	改訂番号 R/N	部品番号 Parts No.	部品名称 Parts Name	個数 No. Req'd	互換性 Inte	備考 Remarks	Serial No. (From~To) Serial No. (From~To)
1		KT01050BA	クラッチ アセンブリ CLUTCH ASSY	1		INCL. NO. 2, 3	
2		KT01050BA003	クラッチスプリング SPRING, CLUTCH	1			
3		KT12008AA	クラッチシュー SHOE, CLUTCH	2			
4		KT14001AA	クラッチボルト BOLT, CLUTCH	2			
5		FR67347	ワッシャー WASHER	2			

リコイルスタータシステム

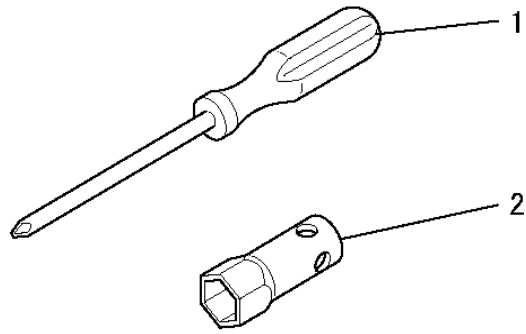
9. RECOIL STARTER SYSTEM



見出番号 No.	改訂番号 R/N	部品番号 Parts No.	部品名称 Parts Name	個数 No. Req'd	互換性 Inte	備考 Remarks	Serial No. (From~To) Serial No. (From~To)
1		KS20188AA	リコイルスタータ RECOIL STARTER	1			
2		KS03020AA	スタータプーリー PULLEY, STARTER	1		INCL. NO. 3-5	
3		KS03004AA002	ラチェット RATCHET	2			
4		KS03004AA003	リターンスプリング SPRING, RETURN	2			
5		KS03004AA004	スナップリング SNAP RING	2			
6		KU12021BA	ボルト BOLT	3			
7		KU12043BA	スクリュー SCREW&WASHER	4			
8		KS90125AA	スペーサ SPACER	1			

畜力式リコイルに変更するには「0326-84100 畜力リコイルセット(TLE48)」が必要となります。

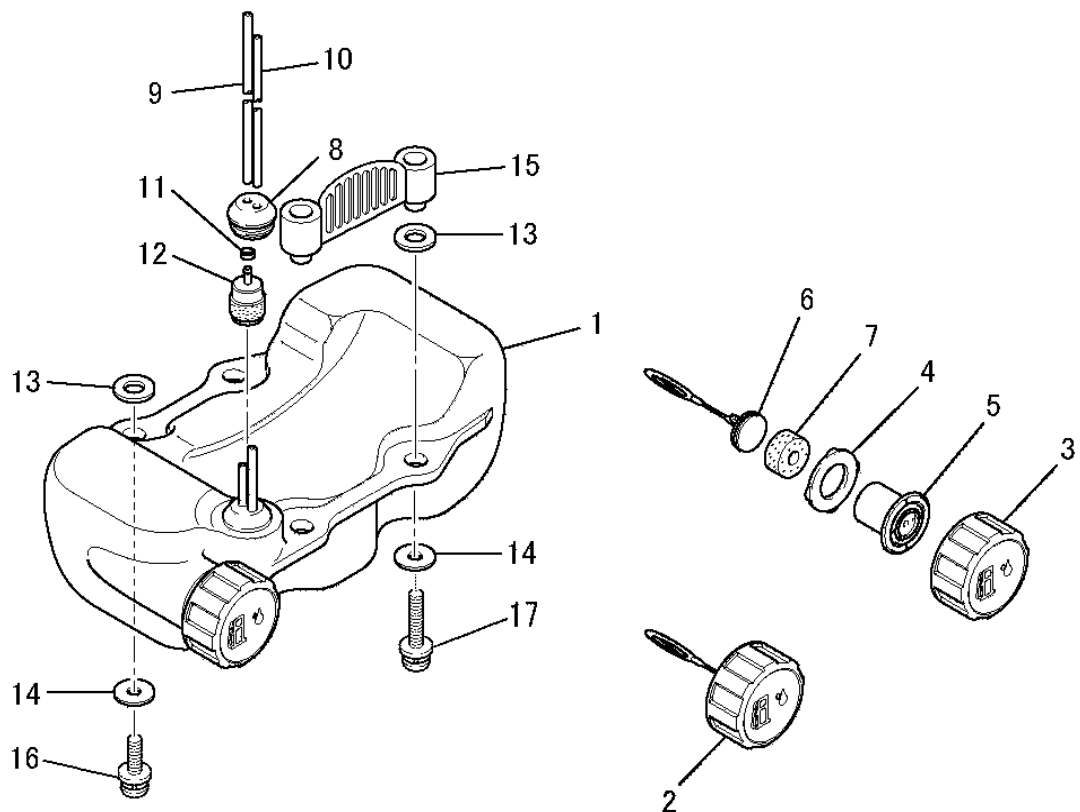
ツールセット
12. TOOL SET



見出番号 No.	改訂番号 R/N	部品番号 Parts No.	部品名称 Parts Name	個数 No. Req'd	互換性 Inte	備考 Remarks	Serial No. (From~To) Serial No. (From~To)
1		KN13001AA	スクレットライバ DRIVER, SCREW	1			
2		FR53718A	ソケットレンチ WRENCH, SOCKET	1			

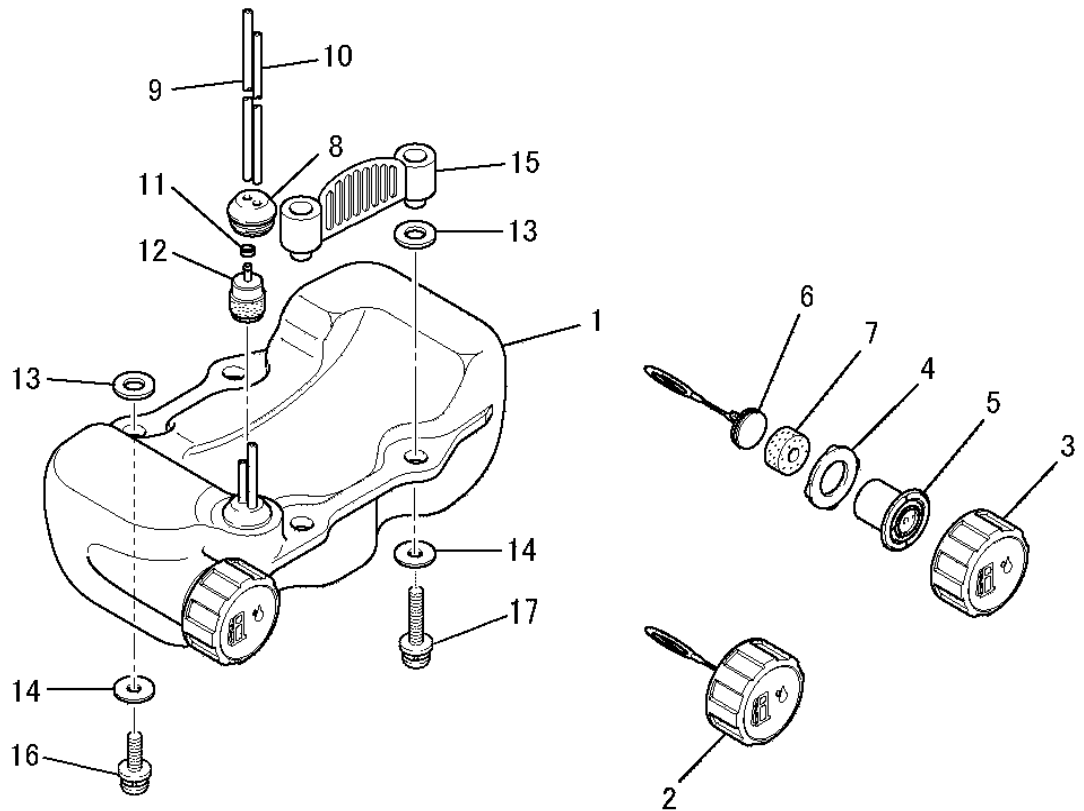
アディショナルパーツ

13. ADDITIONAL PARTS



見出番号 No.	改訂番号 R/N	部品番号 Parts No.	部品名称 Parts Name	個数 No. Req'd	互換性 Inte	備考 Remarks	Serial No. (From~To) Serial No. (From~To)
1		KF01107BA	フューエルタンク アセンブリ FUEL TANK ASSY	1		INCL. NO. 2-12	
2		KF05023BA	タンクキャップ アセンブリ TANK CAP ASSY	1		INCL. NO. 3-7	
3		KF21012AA	フューエルタンクキャップ CAP, FUEL TANK	1			
4		KF90155AA	パッキング PACKING	1			
5		KF09038AA	ブリーザバルブ アセンブリ VALVE, BREATHER	1			
6		KF90062AB	ホルダ HOLDER	1			
7		KF90154AA	スポンジ SPONGE	1			
8		KF90048AA	プラグ PLUG	1			
9		KF70011KA	フューエルチューブ TUBE, FUEL	1		L=265	
10		KF70031HA	フューエルチューブ TUBE, FUEL	1		L=120	
11		KF01033AA007	ブッシュ BUSH	1			
12		KF40004AA	フューエルフィルタ FILTER, FUEL	1			

アディショナルパーツ 13. ADDITIONAL PARTS



見出番号 No.	改訂番号 R/N	部品番号 Parts No.	部品名称 Parts Name	個数 No. Req'd	互換性 Inte	備考 Remarks	Serial No. (From~To) Serial No. (From~To)
13		KF80008AA	パッド PAD	4			
14		W207H06	ワッシャ WASHER	4			
15		KF90293AA	スペーサ SPACER	1			
16		KU12018BA	スクリュー SCREW&WASHER	2			
17		KU12018GA	スクリュー SCREW&WASHER	2			