

OREC

発行No. WM60-1

パーツカタログ

ウイングモア-

WM60

形式	専用部品コード
WM60	80-1515-△△△-00

《目次》 目次をクリックしてください

Fig 1	ハンドル, フレーム&タイヤ.....	1
Fig 2	ミッション.....	5
Fig 3	ギヤボックス&ロータリカバー右.....	7
Fig 4	ギヤボックス&ロータリカバー左.....	9

(株) オーレック

Fig 1 ハンドル、フレーム&タイヤ

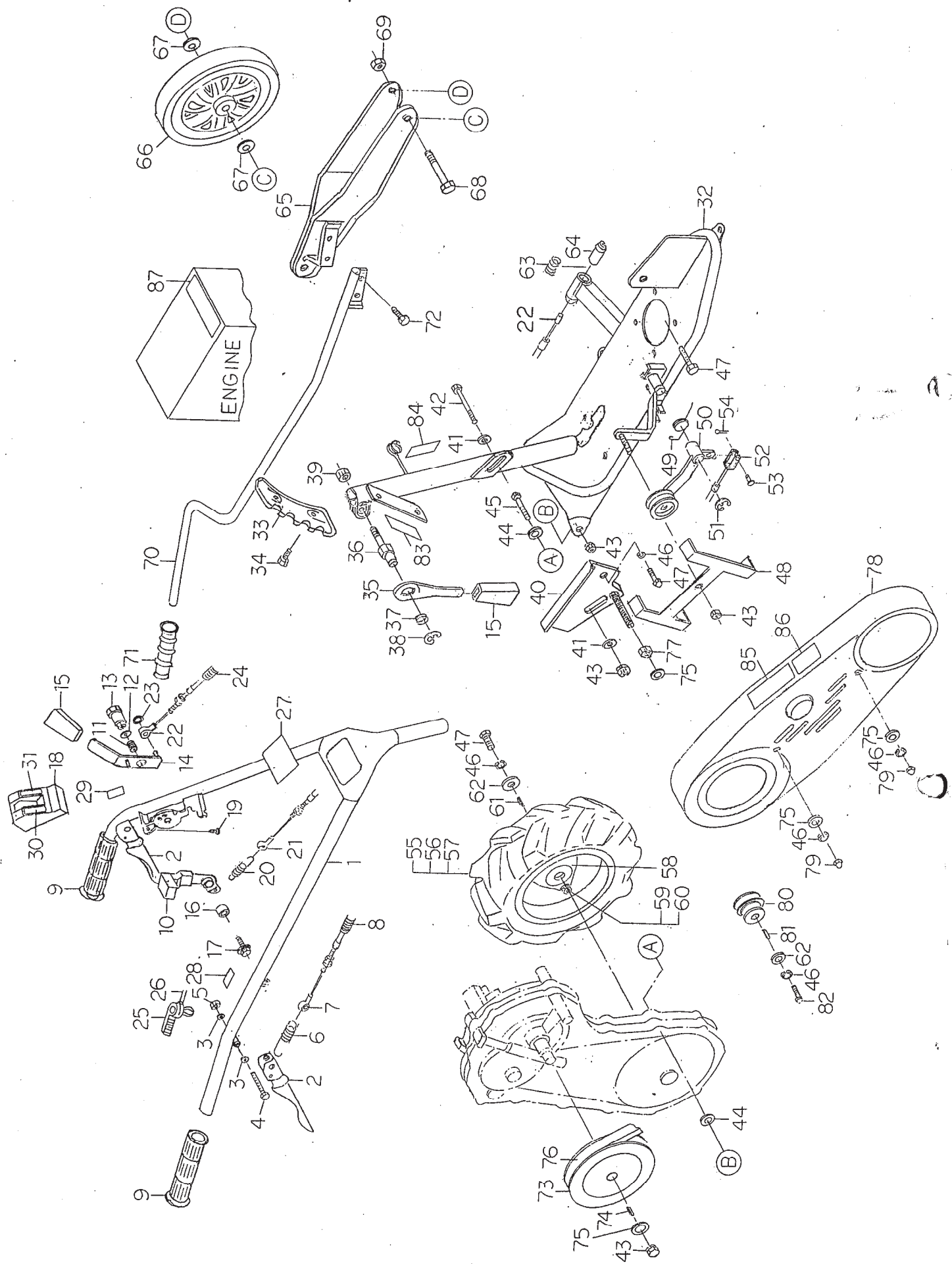


Fig 1 ハンドル, フレーム&タイヤ

見 出 番 号	部 品 番 号	部 品 名	個 数		備 考
			WM	60	
1	80-1515-221-00	ハンドル	1		
2	80-1515-241-00	クラッチレバー	2		
3	89-1711-060002	平座金 6	5		
4	89-1111-060402	六角ボルト M6*40	2		
5	89-1551-060002	Uナット M6	2		
6	80-1515-966-00	クラッチバネ	2		
7	83-1515-932-00	走行クラッチワイヤ	1		
8	80-1515-225-00	コルゲートチューブ 10*450L	1		
9	83-1515-411-00	グリップ	2		
10	80-1020-260-00	走行チェンジレバー	1		
11	80-1515-263-00	ロックアームバネ	1		
12	89-1711-120003	平座金 12	1		
13	80-1020-262-00	コントロール軸	1		
14	80-1515-261-00	ロックアーム	1		
15	80-1515-262-00	アームグリップ	2		
16	80-1020-270-00	インナーカラー	1		
17	89-1139-080302	六角ボルト(PWSW) M8*30	1		
18	80-1020-231-00	コントロールカバー	1		
19	89-1161-050122	十字穴付タッピンネジ M5*12	2		
20	80-1020-967-00	走行チェンジバネ	1		
21	83-1515-936-00	走行チェンジワイヤ	1		
22	83-1515-961-00	ロックワイヤ	1		83-1515-967-00から 100%取替
23	83-1515-177-00	プッシュナット	1		
24	80-1515-226-00	コルゲートチューブ 13*350L	1		
25	83-1515-461-00	スロットルレバー	1		
26	83-1515-951-00	スロットルワイヤ	1		
27	80-1515-904-00	主銘板	1		非売品
28	80-1515-914-00	走行マーク	1		
29	80-1515-915-00	ナイフマーク	1		
30	80-1020-912-00	走行シフトラベル	1		
31	80-1515-918-00	ウイング角度マーク	1		
32	80-1515-301-00	本体フレーム	1		
33	80-1515-331-00	高さガイド板	1		
34	89-1133-080162	六角ボルト(PWSW) M8*16	2		
35	80-1515-342-00	ジャッキスパナ	1		
36	80-1515-341-00	ジャッキボルト	1		
37	80-1515-343-00	ハンドルバネ	1		
38	89-2521-000120	E形止め輪 12	1		
39	89-1511-120042	六角ナット M12	1		
40	80-1515-361-00	ミッション取付	1		
41	83-1210-386-00	G Tワッシャー 8	2		
42	89-1113-081102	六角ボルト(8T) M8*110	1		
43	89-1541-080002	六角ナット(SW) M8	4		
44	89-1711-080002	平座金 8	2		

Fig 1 ハンドル、フレーム&タイヤ

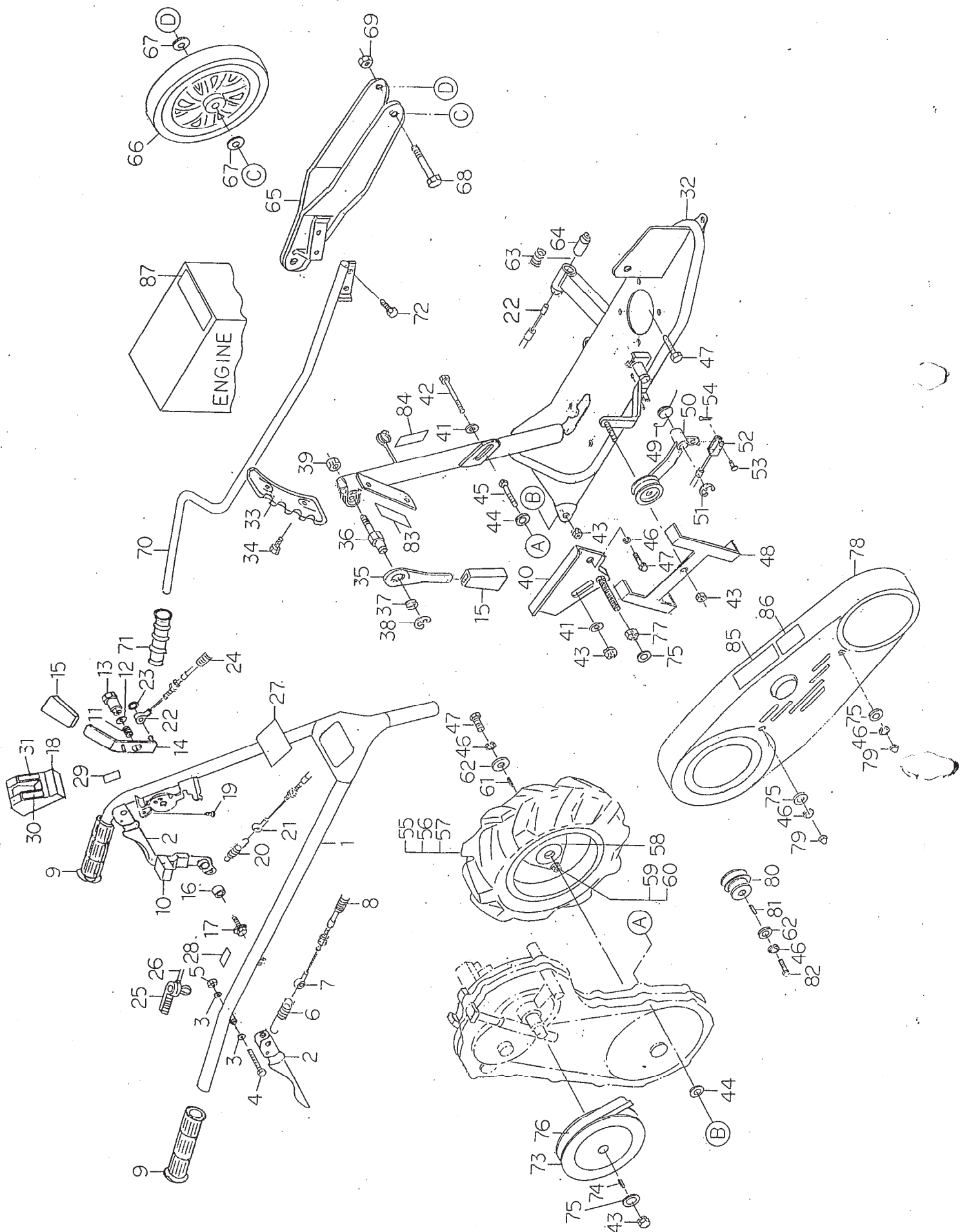


Fig 1 ハンドル、フレーム&タイヤ

見 出 番 号	部 品 番 号	部 品 名	個 数	備 考
			WM 60	
45	89-1113-080452	六角ボルト(8T) M8*45	1	
46	89-1750-080002	バネ座金 8	5	
47	89-1113-080202	六角ボルト(8T) M8*20	3	
48	80-1515-575-00	ベルト押え	1	
49	80-1515-547-00	ナイフテンション戻しバネ	1	
50	80-1515-546-00	ナイフテンションアーム	1	
51	89-2521-000100	E形止め輪 10	1	
52	83-1515-943-00	ナイフテンションワイヤ	1	
53	89-2181-060162	平頭ピン 6*16	1	
54	89-2120-200152	割ピン 2*15	1	
55~57	80-1515-411-00	タイヤASY(3.25*5)	1	
55	80-1515-401-00	タイヤ(3.25*5)	1	
56	80-1515-404-00	チューブ	1	
57	80-1515-407-00	ホイール	1	
58	80-1515-413-00	ホイールボス	1	
59	89-1111-080162	六角ボルト M8*16	3	
60	83-1310-191-00	座付六角ナット M8	3	
61	89-2151-050300	キー(カマル) 5*30	1	
62	83-1020-312-00	座金 8*30*3.2	2	
63	80-1515-381-00	ロックバネ	1	
64	80-1515-382-00	ストッパーピン	1	
65	80-1515-723-00	前輪アーム	1	
66	80-1515-727-00	前輪	1	
67	89-1713-100002	平座金(オカマル) 10	2	
68	89-1113-100702	六角ボルト(8T) M10*70	1	
69	89-1551-100002	Uナット M10	1	
70	80-1515-332-00	高さ調整レバー	1	
71	80-1515-339-00	グリップ	1	
72	89-1132-080162	六角ボルト(SW) M8*16	2	
73	80-1515-521-00	ミッションプーリ	1	
74	89-2150-050200	キー(リヨウマル) 5*20	1	
75	89-1713-080002	平座金(オカマル) 8	4	
76	89-6122-002401	Vベルト LA24	1	
77	89-1551-080002	Uナット M8	1	
78	80-1515-502-00	ベルトカバー	1	
79	89-1571-080042	袋ナット M8	2	
80	80-1515-514-00	エンジンプーリ	1	(80-1515-513-00)M609/M,C用
81	エンジン部品	キー(リヨウカ) 3/16インチ*25	1	
82	89-1113-080252	六角ボルト(8T) M8*25	1	
83	80-1792-917-00	作業機ステッカー(7ヶ"サカ")	1	
84	非売品	製造番号シール	1	
85	83-1515-907-00	危険マーク AC	1	
86	83-1515-908-00	危険マーク BE	1	
87	83-1515-909-00	危険マーク CD	1	

Fig 2 ミッション

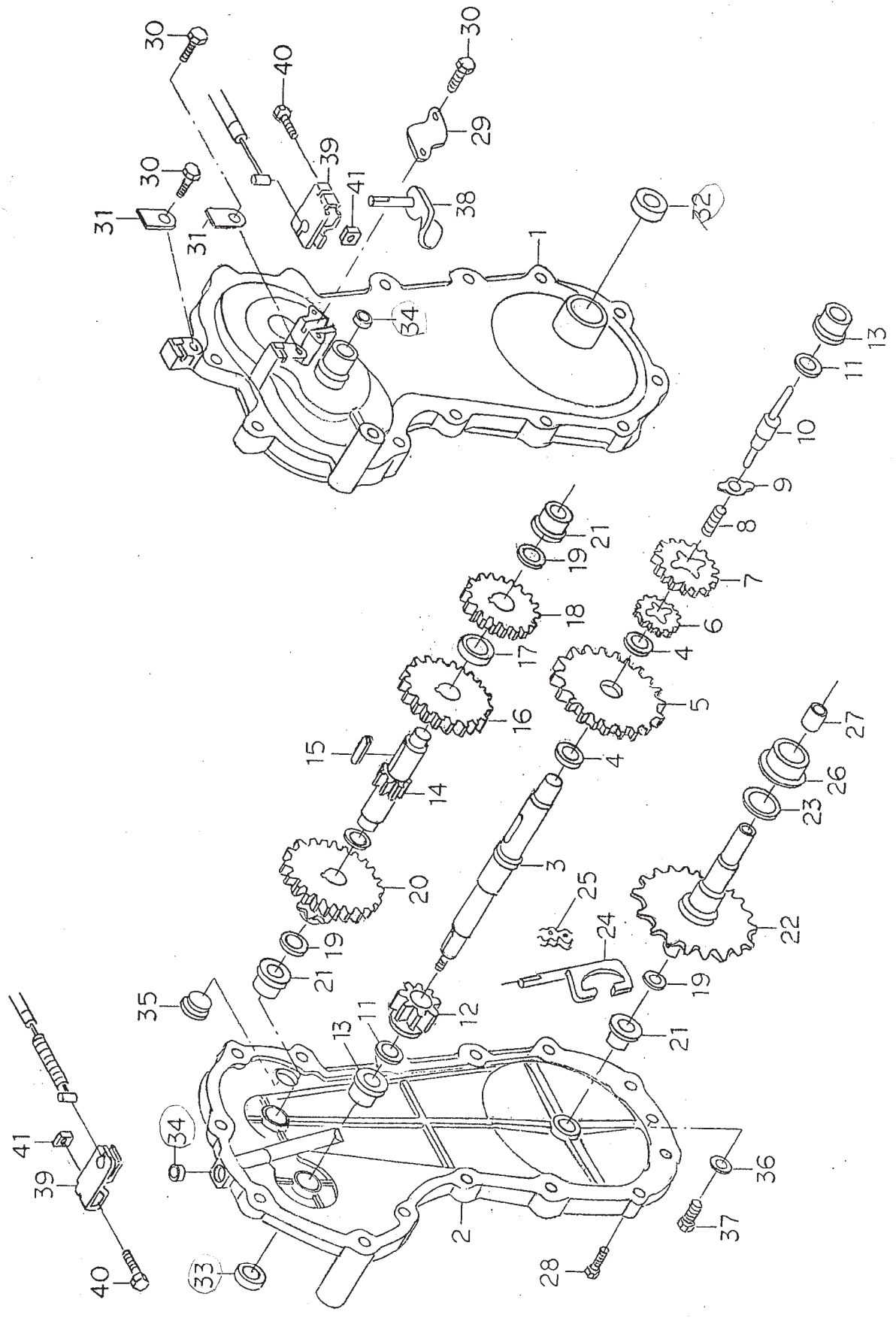


Fig 2 ミッション

見 出 番 号	部 品 番 号	部 品 名	個 数	備 考
			WM 60	
1~37	80-1515-100-00	ミッション ASY	1	
1	80-1515-101-00	ミッションケース 左	1	
2	80-1515-103-00	ミッションケース 右	1	
3	80-1515-118-00	主軸	1	
4	83-1020-363-00	スラストワッシャー 16*24*1	2	
5	80-1515-123-00	主軸ギヤ 59T	1	
6	80-1020-123-10	ローギヤ	1	
7	80-1515-122-00	主軸ギヤ 32T	1	
8	80-1020-161-00	走行シフトバネ	1	
9	80-1020-108-00	走行チェンジガイド	1	
10	80-1020-107-00	走行チェンジ軸	1	
11	83-1020-361-00	スラストワッシャー 15*24*1	3	
12	80-1515-119-00	走行クラッチギヤ 15T	1	
13	89-3511-015150	鍔付DUブッシュ 15*15*23F	2	
14	80-1515-127-00	2軸	1	
15	89-2150-050140	キー(リョウマル) 5*14	1	
16	80-1515-129-00	2軸 48T	1	
17	80-1020-122-00	カラー	1	
18	80-1515-128-00	2軸 39T	1	
19	83-1020-355-00	スラストワッシャー 12*24*1	3	
20	80-1515-131-00	2軸スプロケット 10T	1	
21	89-3511-012100	鍔付DUブッシュ 12*10*20F	3	
22	80-1515-146-00	車軸	1	
23	83-1310-371-00	スラストワッシャー 20*30*1	1	
24	80-1515-114-00	走行クラッチフォーク	1	
25	89-6512-035062	チェーン #35-62L	1	
26	89-3511-020200	鍔付DUブッシュ 20*20*31F	1	
27	89-3510-018120	DUブッシュ 18*12	1	
28	83-1515-148-00	六角タップタイト M6*22	12	
29	80-1515-185-00	走行シフトアーム押え	2	
30	83-1020-148-00	六角タップタイト M6*14	4	
31	80-1515-186-00	ワイヤ押え	2	
32	89-5121-183008	オイルシール UE 18.30.8	1	
33	89-5121-152507	オイルシール UE 15.25.7	1	
34	89-5131-081404	オイルシール KE 8.14.4	2	
35	83-1210-681-00	オイル栓	1	
36	83-1415-348-00	パッキン 8.5*16*1.3	1	
37	83-1020-143-00	六角タップタイト M8*18	1	
38	80-1020-106-00	走行シフトアーム	1	
39	80-1020-193-10	走行チェンジアーム	2	
40	89-1144-060253	十字穴付六角ボルト(PWSW)M6*25	2	
41	83-1020-198-00	四角ナット M6	2	

Fig 3 ギヤボックス&ロータリカバー右

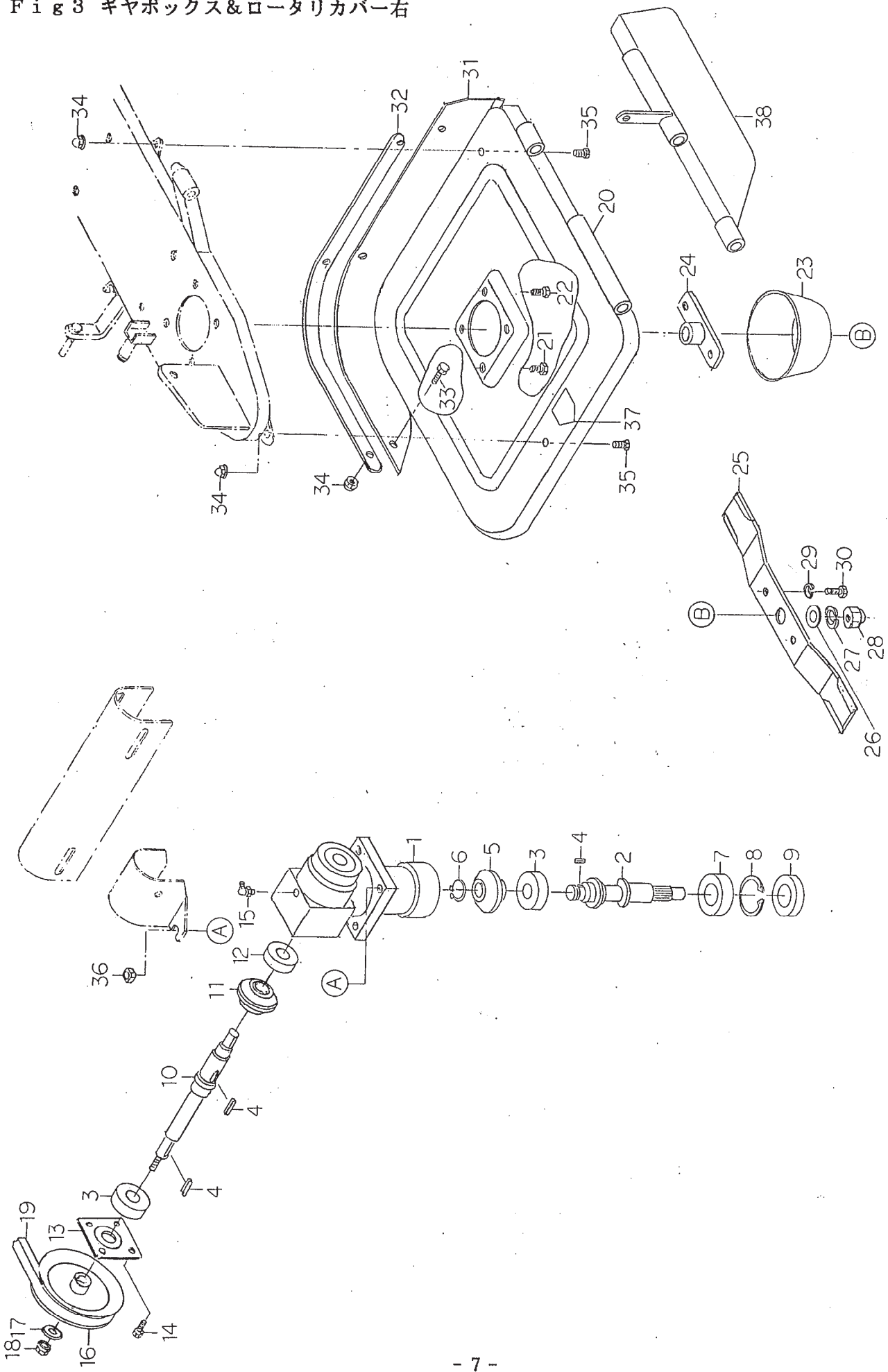


Fig 3 ギヤボックス&ロータリカバー右

見 出 番 号	部 品 番 号	部 品 名	個 数		備 考
			WM	60	
1~15	80-1515-600-00	ギヤボックス 右 A S Y	1		
1	80-1515-601-00	ギヤボックス	1		
2	80-1515-641-00	縦軸 左ネジ	1		
3	89-3115-060044	ベアリング 6004 2RS	2		
4	89-2150-050180	キー(リヨマル) 5*18	3		
5	80-1515-618-00	スパイラルマイター 左 20T	1		
6	89-2511-000170	軸用止め輪 17	1		
7	89-3115-062044	ベアリング 6204 2RS	1		
8	89-2512-000470	穴用止め輪 47	1		
9	89-5131-204706	オイルシール KE 20.47.6	1		
10	80-1515-616-00	横軸 A	1		
11	80-1515-619-00	スパイラルマイター 右 20T	1		
12	89-3115-062024	ベアリング 6202 2RS	1		
13	80-1515-606-00	ギヤボックスフタ A	1		
14	83-1020-148-00	六角タップタイト M6*14	4		
15	83-1515-975-00	グリスニップル C形 M6	1		
16	80-1515-571-00	ナイフプーリ	1		
17	89-1713-080002	平座金(材カ`マル) 8	1		
18	89-1541-080002	六角ナット(SW) M8	1		
19	89-6122-002201	Vベルト LA22	1		
20	80-1515-703-00	ロータリカバー 右	1		
21	89-1132-060142	六角ボルト(SW) M6*14	2		
22	89-1132-060222	六角ボルト(SW) M6*22	2		
23	80-1515-836-00	ナイフネックガード	1		
24	80-1515-833-00	ナイフブラケット	1		
25	80-1515-821-00	ナイフ	1		
26	89-1711-120002	平座金 12	1		
27	89-1750-120002	バネ座金 12	1		
28	83-1515-188-00	袋ナット(ホ) 左 M12	1		
29	89-1750-080002	バネ座金 8	2		
30	89-1113-080162	六角ボルト(8T) M8*16	2		
31	80-1515-781-00	フラッパー	1		
32	80-1515-787-00	フラッパー押え 右	1		
33	89-1137-060152	六角ボルト(PW) M6*15	5		
34	83-1575-189-00	座付袋ナット M6	5		
35	89-1132-060122	六角ボルト(SW) M6*12	2		
36	89-1551-060002	Uナット M6	4		
37	83-1415-906-00	危険ラベル	1		
38	80-1515-751-00	補助カバー	1		

Fig 4 ギヤボックス&ロータリカバー左

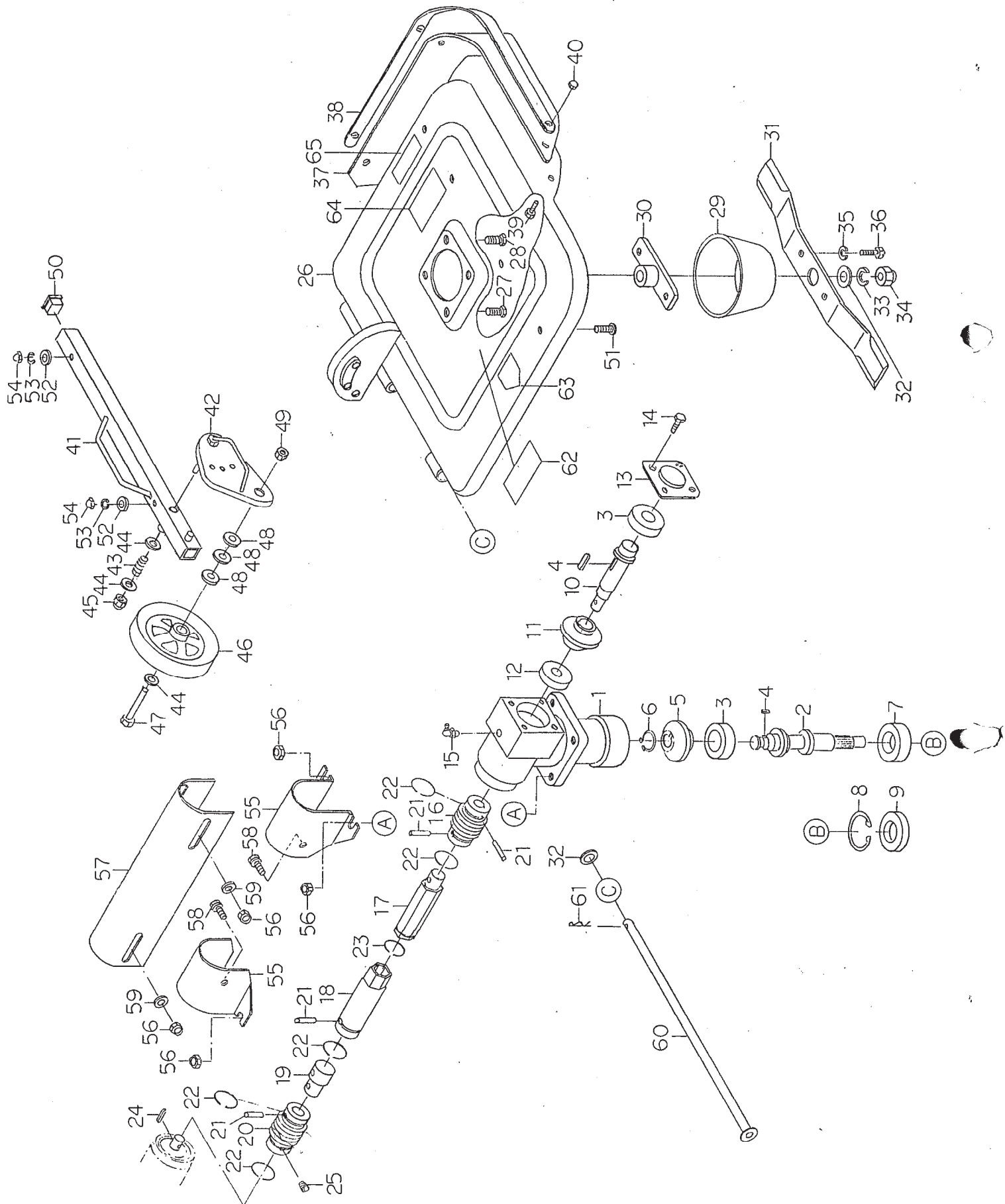


Fig 4 ギヤボックス&ロータリカバー左

見 出 番 号	部 品 番 号	部 品 名	個数	備 考
			WM 60	
1~15	80-1515-610-00	ギヤボックス 左 A S Y	1	
1	80-1515-601-00	ギヤボックス	1	
2	80-1515-642-00	縦軸 右ネジ	1	
3	89-3115-060044	ベアリング 6004 2RS	2	
4	89-2150-050180	キー(リヨマル) 5*18	2	
5	80-1515-619-00	スパイラルマイター 右 20T	1	
6	89-2511-000170	軸用止め輪 17	1	
7	89-3115-062044	ベアリング 6204 2RS	1	
8	89-2512-000470	穴用止め輪 47	1	
9	89-5131-204706	オイルシール KE 20.47.6	1	
10	80-1515-617-00	横軸 B	1	
11	80-1515-618-00	スパイラルマイター 左 20T	1	
12	89-3115-062024	ベアリング 6202 2RS	1	
13	80-1515-607-00	ギヤボックスフタ B	1	
14	83-1020-148-00	六角タップタイト M6*14	4	
15	83-1515-975-00	グリスニップル C形 M6	1	
16	80-1515-946-00	ユニバーサルジョイント A	1	
17	80-1515-631-00	ジョイント軸	1	
18	80-1515-632-00	ジョイントパイプ	1	
19	80-1515-633-00	ジョイントピン	1	
20	80-1515-947-00	ユニバーサルジョイント B	1	
21	80-1515-636-00	強力ピン	4	
22	80-1515-637-00	ジョイント止め輪 22.6	5	
23	80-1515-634-00	止め輪 17	1	
24	89-2150-050160	キー(リヨマル) 5*16	1	
25	89-1172-060065	六角穴付止めネジ M6*6	1	
26	80-1515-701-00	ロータリカバー 左	1	
27	89-1132-060202	六角ボルト(SW) M6*20	2	
28	89-1132-060122	六角ボルト(SW) M6*12	2	
29	80-1515-836-00	ナイフネックガード	1	
30	80-1515-833-00	ナイフブラケット	1	
31	80-1515-821-00	ナイフ	1	
32	89-1711-120002	平座金 12	2	
33	89-1750-120002	バネ座金 12	1	
34	83-1515-175-00	袋ナット(お) M12	1	
35	89-1750-080002	バネ座金 8	2	
36	89-1113-080162	六角ボルト(8T) M8*16	2	
37	80-1515-781-00	フラッパー	1	
38	80-1515-786-00	フラッパー押え 左	1	
39	89-1137-060152	六角ボルト(PW) M6*15	3	
40	83-1575-189-00	座付袋ナット M6	3	
41	80-1515-737-00	左前輪アーム	1	
42	80-1515-736-00	左前輪フオーク	1	
43	80-1515-741-00	左前輪押しバネ	1	

Fig 4 ギヤボックス&ロータリカバー左

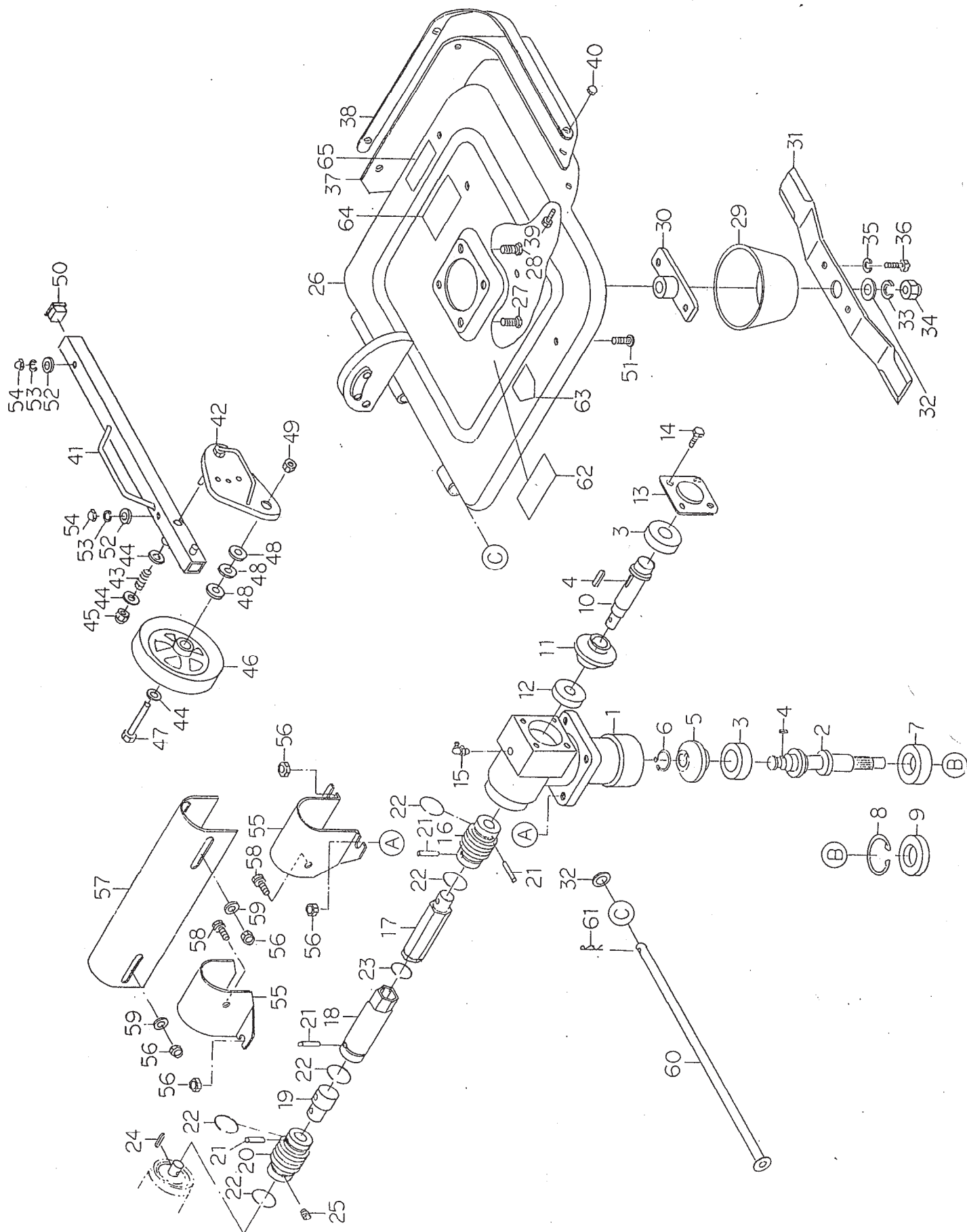


Fig 4 ギヤボックス&ロータリカバー左

見出 番号	部品番号	部品名	個数	備考
			WM 60	
44	89-1711-080002	平座金 8	3	
45	89-1553-080002	袋付Uナット M8	1	
46	80-1515-738-00	左前輪	1	
47	89-1113-080502	六角ボルト(8T) M8*50	1	
48	89-1713-080002	平座金(オカタル) 8	3	
49	89-1551-080002	Uナット M8	1	
50	80-1515-739-00	角キャップ	1	
51	89-1390-060302	ボルト M6*30	2	
52	89-1713-060002	平座金(オカタル) 6	2	
53	89-1750-060002	バネ座金 6	2	
54	89-1571-060042	袋ナット M6	2	
55	80-1515-661-00	ジョイントカバー取付	2	
56	89-1551-060002	Uナット M6	8	
57	80-1515-662-00	ジョイントカバー	1	
58	89-1137-060152	六角ボルト(PW) M6*15	4	
59	89-1711-060002	平座金 6	4	
60	80-1515-721-00	開閉パイプ	1	
61	89-2131-100002	スナップピン 10	1	
62	非売品	PATステッカー	1	
63	83-1415-906-00	危険ラベル	1	
64	83-1515-911-00	危険マーク D B	1	
65	83-1310-902-00	社名マーク	1	

M E M O