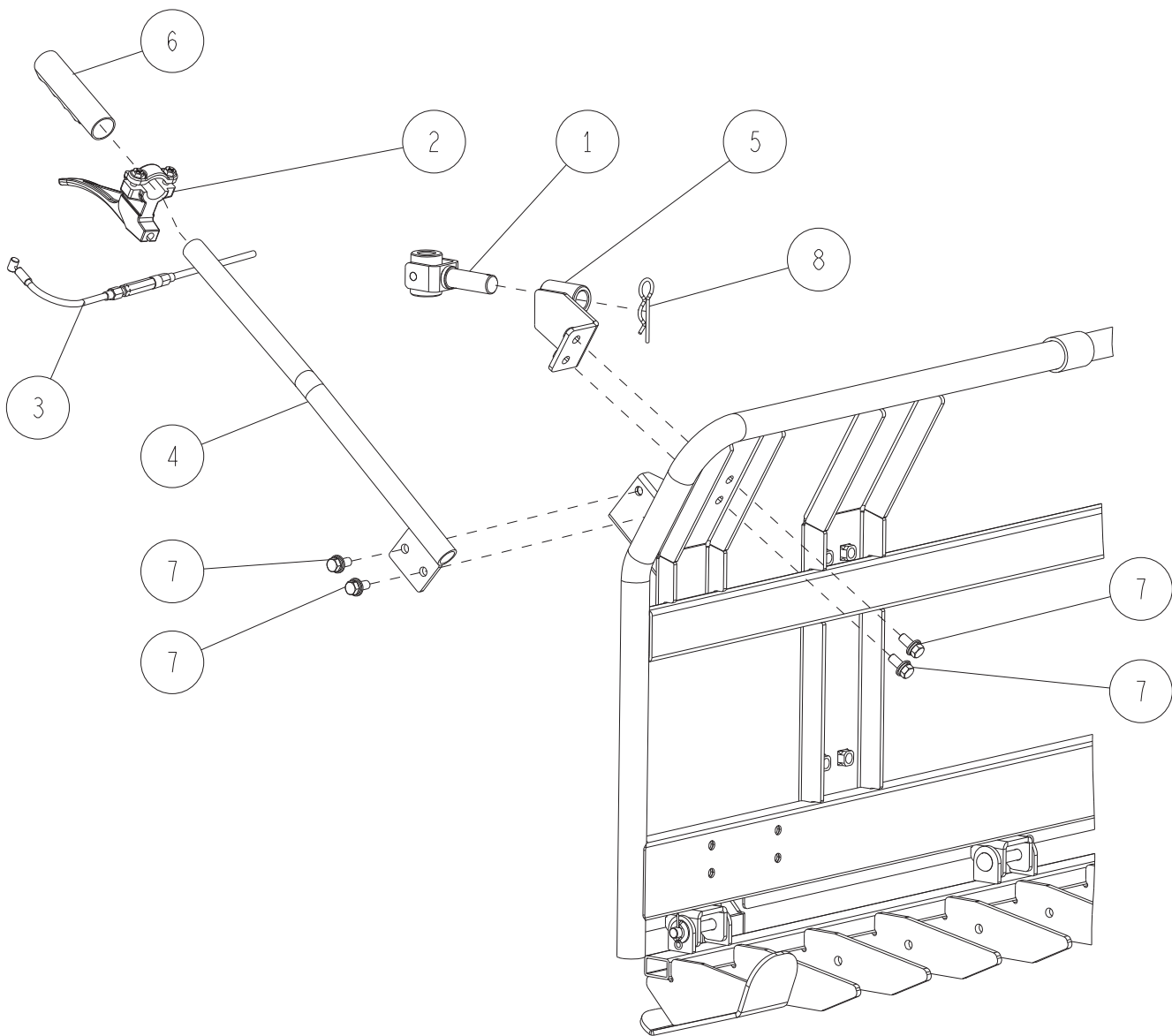
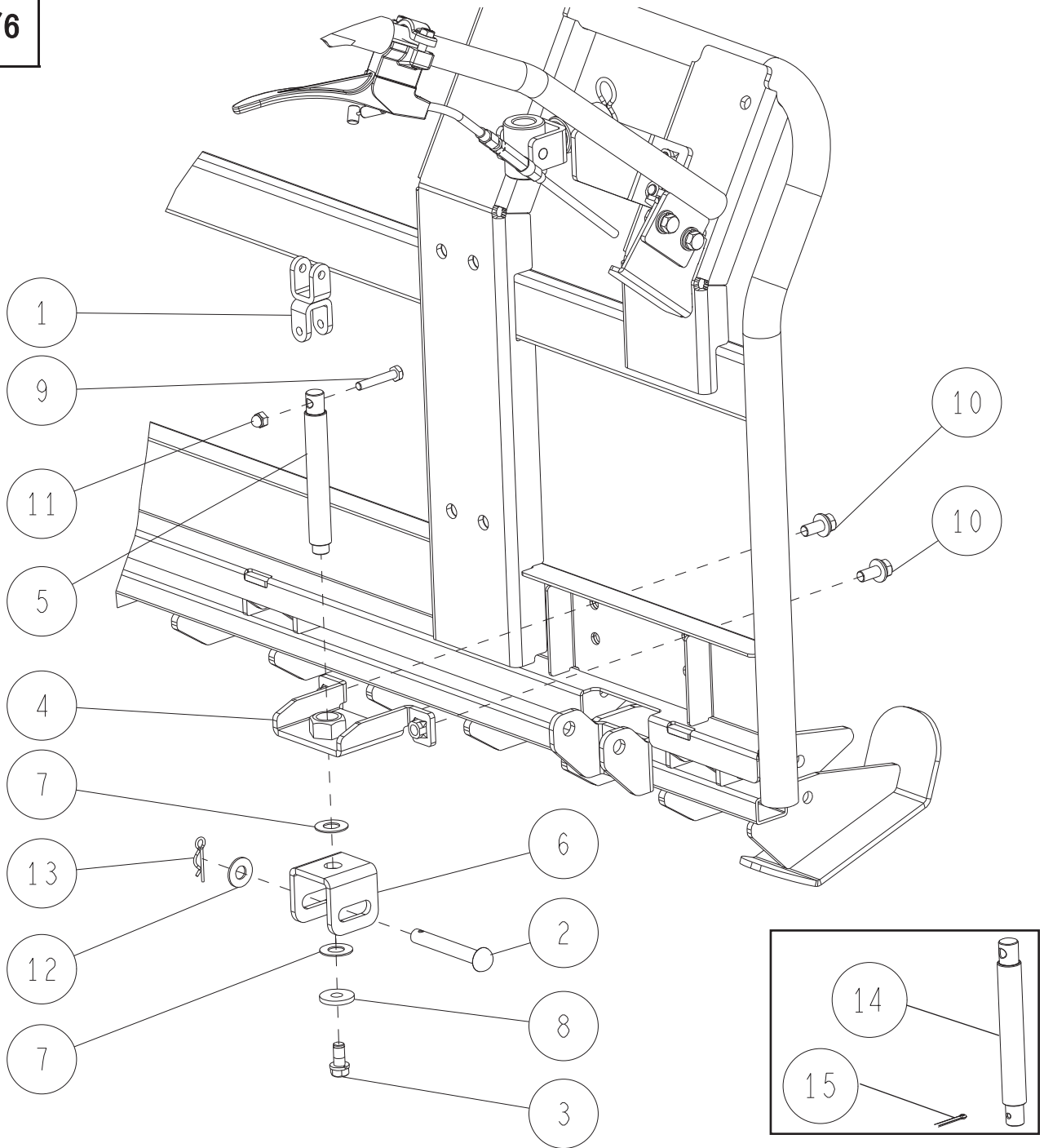


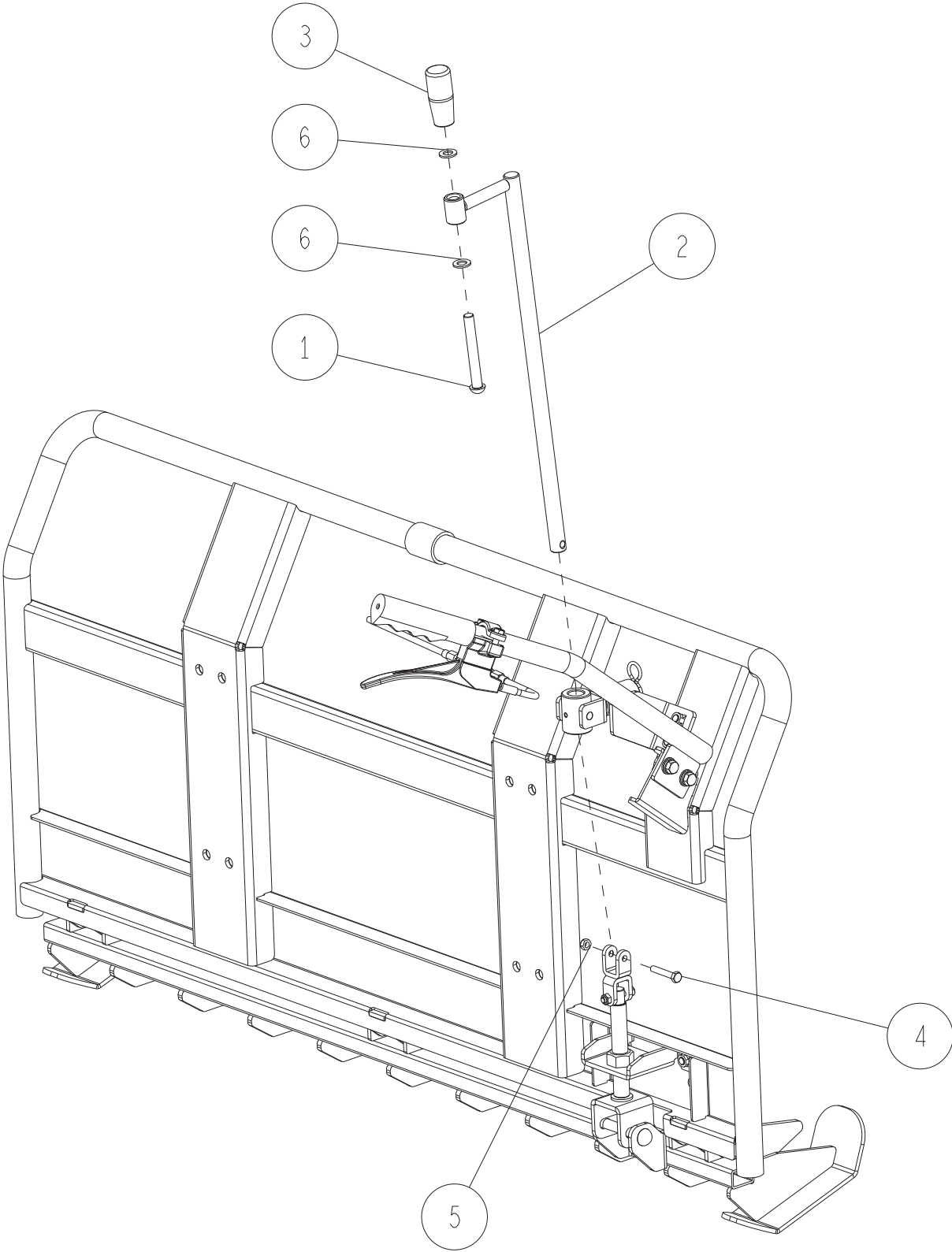
5	89-2131-100002	Rピン 10	3	
4	89-1714-100002	平座金 10×21×2	3	
3	0343-80502	フォークCMP 赤	1	
2	0343-8010H	フォークガイドCMP ガンメタ	1	
1	0244-63900	丸頭ピン 10×72	3	
番号	部品番号	部品名	個数	備考



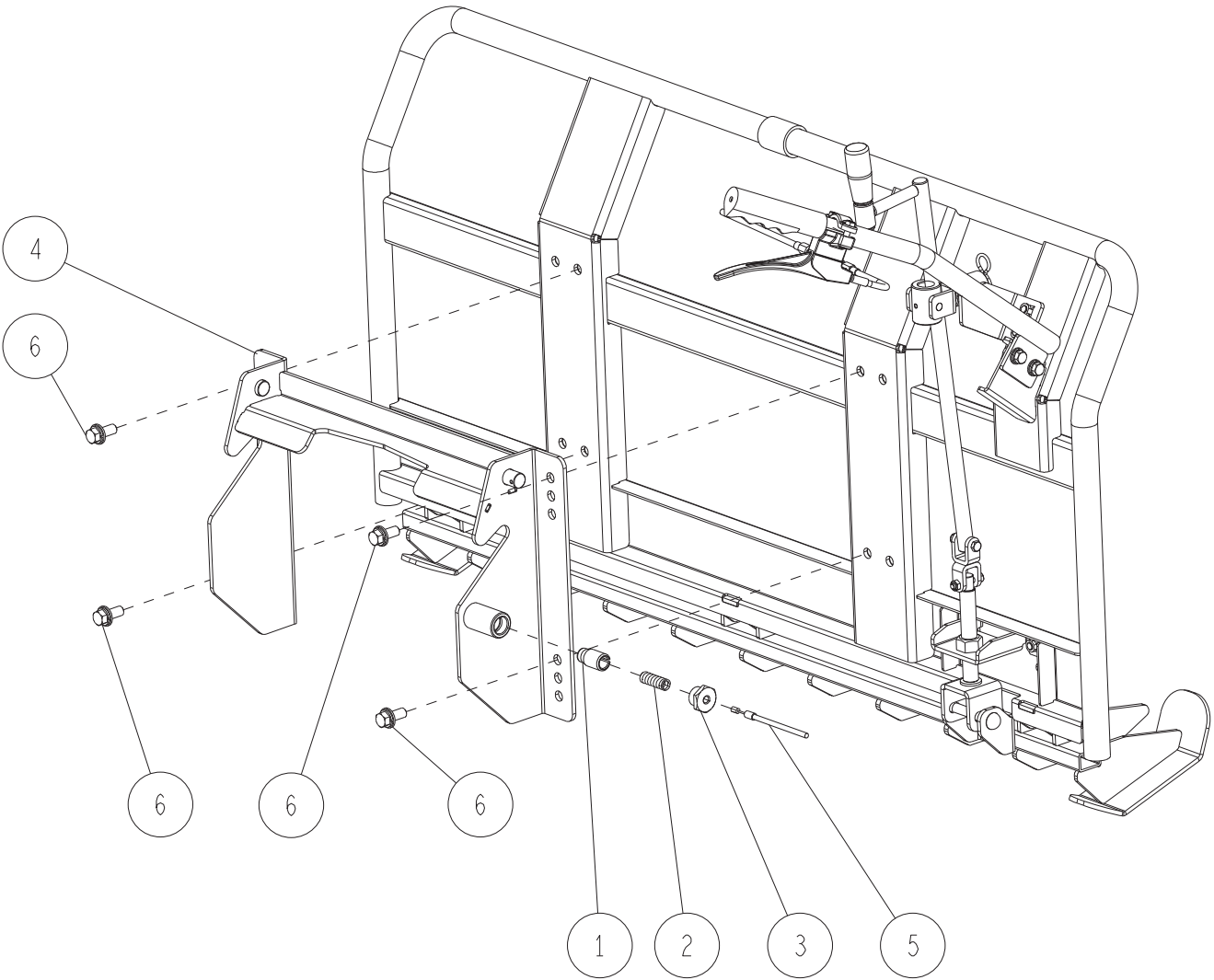
8	89-2131-160002	Rピン 16	1	
7	89-1233-080202	小型六角ボルト(SW.PW)M8×20	4	
6	83-1110-411-00	ハンドルグリップ 22	1	
5	0343-8070H	ハンドルステーCMP ガンメタ	1	
4	0343-8040H	上下レバーCMP ガンメタ	1	
3	0285-72110	ハンドル上下左右ワイヤー	1	
2	0251-72300	レバー小(φ22)	1	
1	80-1620-743-0H	刈高さ調整レバー受け ガンメタ	1	
番号	部品番号	部品名	個数	備考



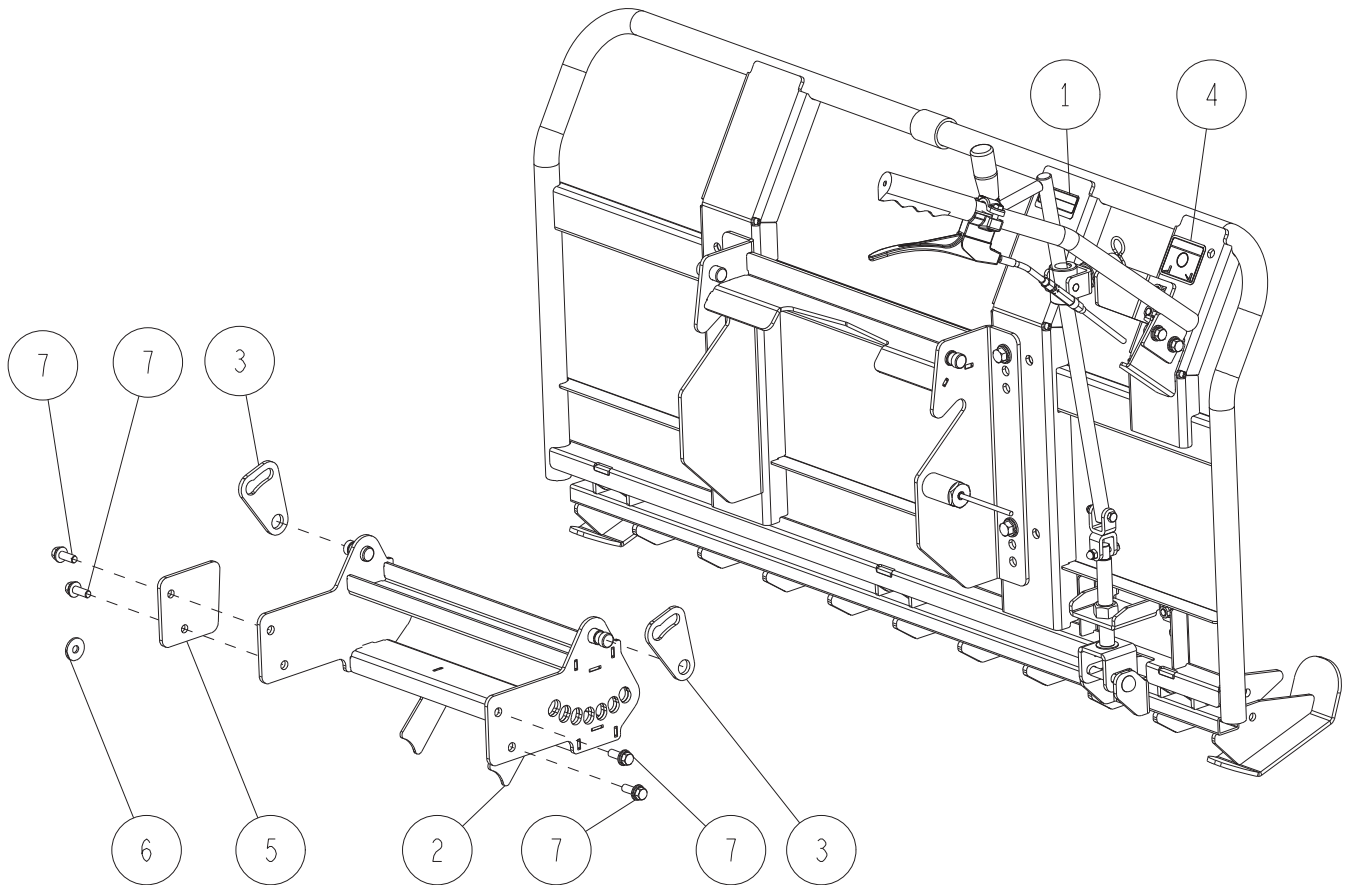
15	89-2120-250202	割ピン 2.5×20	1	※取付部品確認
14	0343-80900	調整ボルト	1	※取付部品確認
13	89-2131-100002	Rピン 10	1	
12	89-1714-100002	平座金 10×21×2	1	
11	89-1553-060002	Uナット M6(キャップ付)	1	
10	89-1233-080202	小型六角ボルト(SW.PW)M8×20	2	
9	89-1113-060352	六角ボルト(8T) M6×35	1	
8	83-1751-312-00	平座金 8×25×3.2	1	※取付部品確認
7	83-1020-355-00	スラストワッシャー12×24×1.0	2	
6	0343-8110H	角度調整吊ステー ガンメタ	1	
5	0343-80910	調整ボルト	1	※取付部品確認
4	0343-8080H	角度調整軸ステーCMP ガンメタ	1	
3	0245-74310	メックボルト(SW)M8×18(7T)	1	※取付部品確認
2	0244-63900	丸頭ピン 10×72	1	
1	80-1620-744-00	レバージョイントCMP	1	
番号	部品番号	部品名	個数	備考



6	89-1711-100002	平座金 10×18×1.6	2	
5	89-1553-060002	Uナット M6(キャップ付)	1	
4	89-1113-060352	六角ボルト(8T) M6×35	1	
3	83-1210-425-00	レバー握り 10	1	
2	0343-8120H	調整レバーCMP ガンメタ	1	
1	0285-77000	丸頭ピン10×80 (穴無し)	1	
番号	部品番号	部品名	個数	備考



6	89-1236-100252	小型六角ボルト(SW.PW)M10×25(7T)	4	
5	0285-72110	ハンドル上下左右ワイヤー	1	
4	0343-8060H	フォークフックCMP ガンメタ	1	
3	80-1310-215-00	ストッパー外筒フタ	1	
2	80-1210-217-00	ストッパースプリング	1	
1	80-1210-216-00	ストッパーピン	1	
番号	部品番号	部品名	個数	備考



7	89-1233-080252	小型六角ボルト(SW.PW)M8×25	4	フレーム固定用
6	83-1751-311-00	平座金 8×25×2.3	1	RMK150,150A,151
5	0347-8050H	ストッパープレート(983F) ガンメタ	1	RM982F, RM983F
	0343-8170H	ストッパープレート ガンメタ	1	RM981, 981A, 983
4	0343-81400	上下調整ラベル	1	
2	0343-8030H	ブラケット固定板 ガンメタ	2	
	0347-8040H	フォークブラケットCMP(983F) ガンメタ	1	RM982F, RM983F
1	0343-8020H	フォークブラケットCMP ガンメタ	1	
	0343-81500	突き刺さり注意ラベル	1	
番号	部品番号	部品名	個数	備考