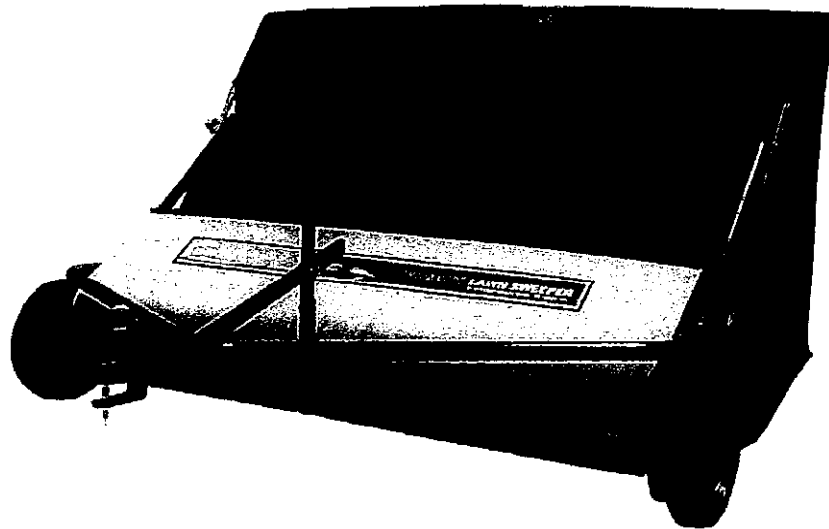




牽引式ブラシスイーパー
50SWP26

取扱説明書

ご使用になる前に必ず取扱説明書をお読み下さい



 株式会社 新宮商行

1 はじめに

このたびは、牽引式ブラシスーパー50SWP26をお買い上げいただき誠にありがとうございます。

この取扱説明書は日常お使いいただく本機の性能をいつでも最大限に活用し、正しい能率的な作業を進めていただくため、必要な取り扱い操作の手順や点検、手入れの方法などをまとめてあります。



(株)新宮商行の方針は、常により優れた機械を市場に供給するために、絶えず設計、製造、技術の改良を続けることです。従って仕様、装備、色、デザインと価格を予告無しに変更する事があります。又、(株)新宮商行は、すでに出荷済みの本機に対して、あらかじめ通知や改良品の供給をすること無しに、そのような変更を行なう権利を留保します。

- 機械寿命を高めるため、専用品、指定品をお使いください。
- 弊社が認めない改造を禁止します。
- 部品交換をするときには、純正品を使い、正しく修理してください。
- 故障したとき（又は定期整備時）は販売店へご用命ください。
- 不明な点は、御気軽にいつでも販売店へおたずねください。

2 目次

1	はじめに.....	1
2	目次.....	2
3	注意事項.....	3
4	組み立て.....	4
5	取り扱い.....	10
6	部品表.....	11

3 注意事項

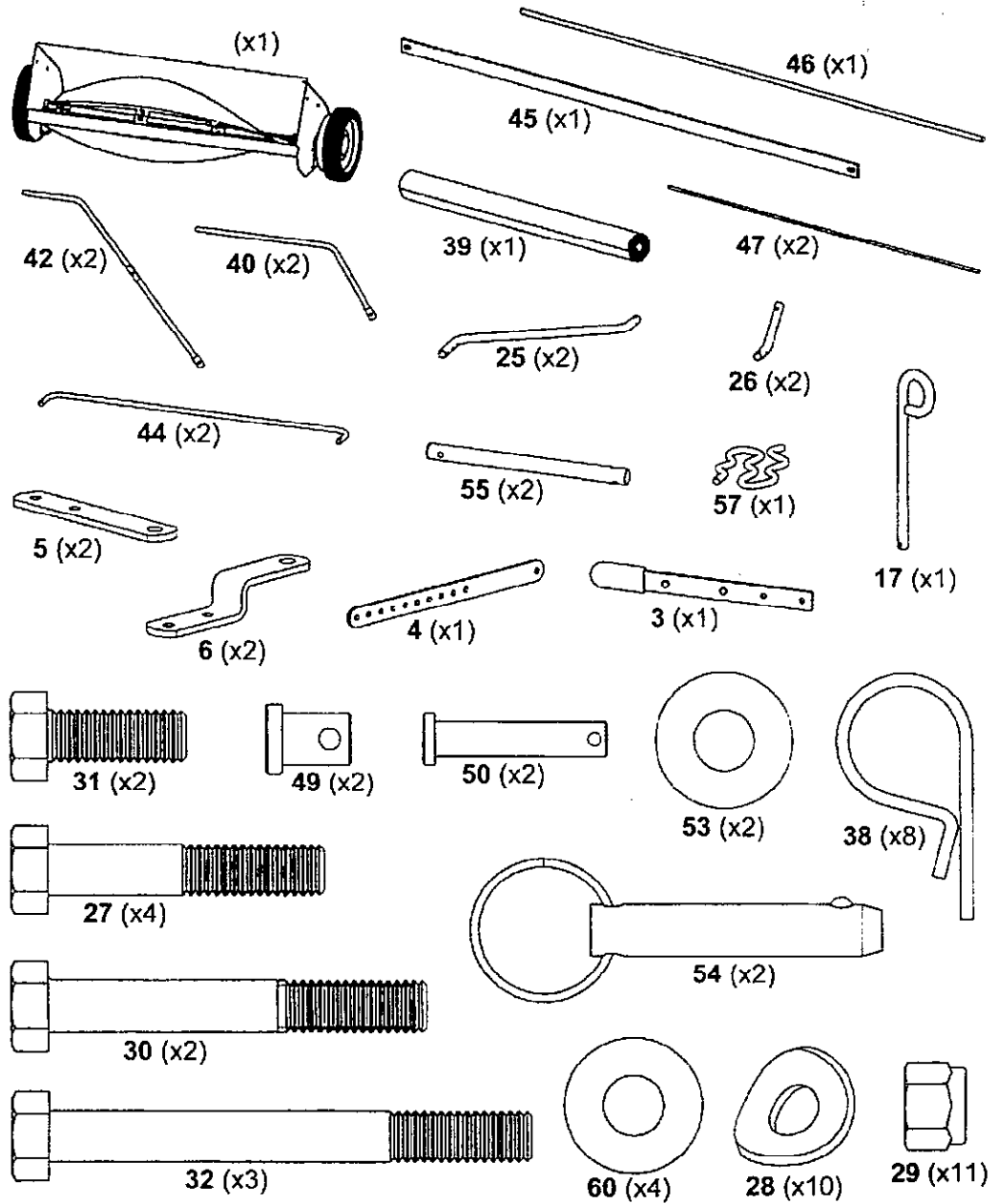
	これらの記号が書かれている物は、特に重要な取り扱い上の警告事項、注意事項です。
	ここに説明された事項については、間違った取り扱いをすると重大な事故や機械の故障の原因にもなりますので、必ず守ってください。

- このスイーパーを使用する前に、すべての安全規則と取扱説明書を読んで、理解してください。牽引機の取扱説明書もよく読み、指示に従ってください。
- 子供や、操作を理解していない者に、牽引機や本機を操作させてはいけません。
- 傾斜地での作業は、ゆっくり走行してください。
- 坂を上るときは、坂に向かって直角に上り下りしてください。
- 牽引機や、スイーパーに人を乗せて運んではいけません。
- 急ハンドルを避けてください。
- 後退するとき、本機に負荷がかからないよう行ってください。
- 公道で牽引しないでください。
- 警告ステッカーは、はがさないでください。
- 使用前に各部を点検し、破損部品、消耗部品、欠損部品がないか確認してください。
- 不具合があった場合は、修理してからお使いください。
- 本気を使用中は、体や服に、ダンプロープを巻きつけてはいけません。
- 牽引中は、ロープに触れてはいけません。
- 車輪や、ブラシにダンプロープが巻きつくことを避けるために、必ず牽引機に縛り付けてください。
- 火気の近くで使用してはいけません。
- 集めた草は腐敗します。本機を保存するときは、集草バックを空にしてください。
- 本機を牽引するとき、作業するときは、時速 9Km 以下でお使いください。

4 組み立て

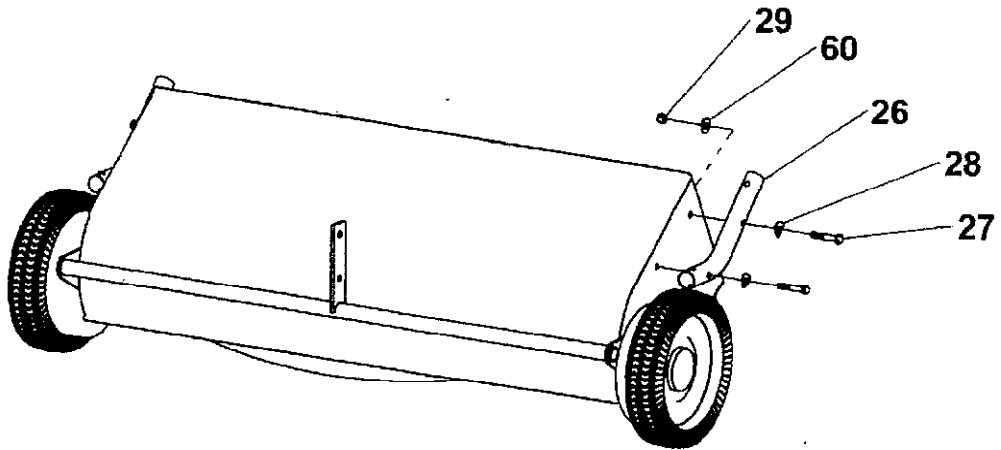
組み立てには、下記部品を使用します。

組み立て前に、すべての部品が揃っているか、ご確認ください。

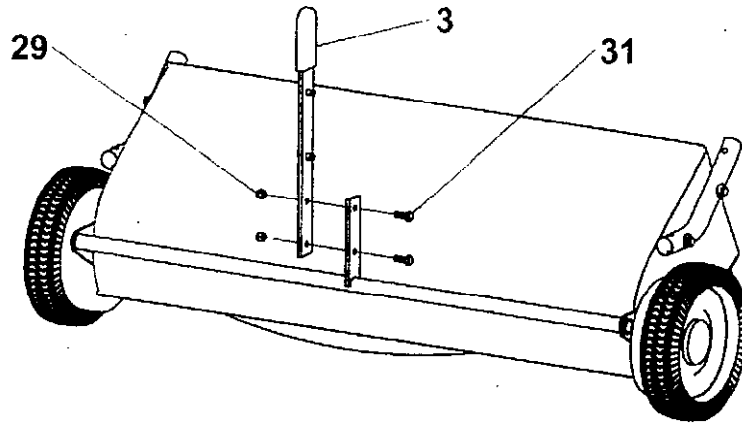


※ 組み立ては、9/16インチのスパナを使用します。

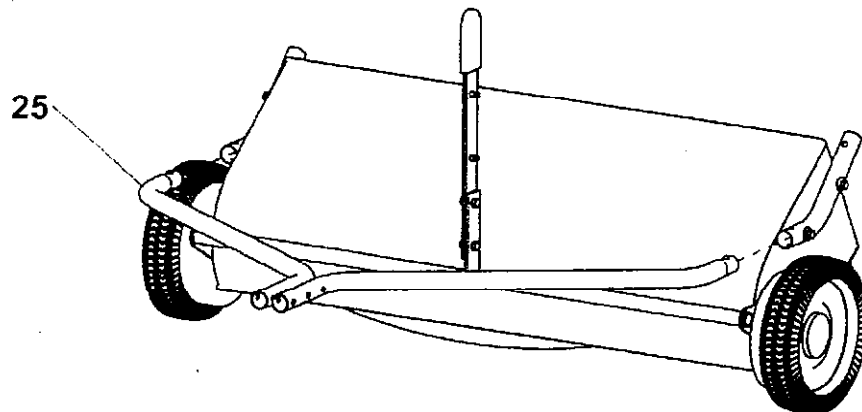
1. ショートヒッチチューブ (26) を、スィーパー本体に取り付けます。



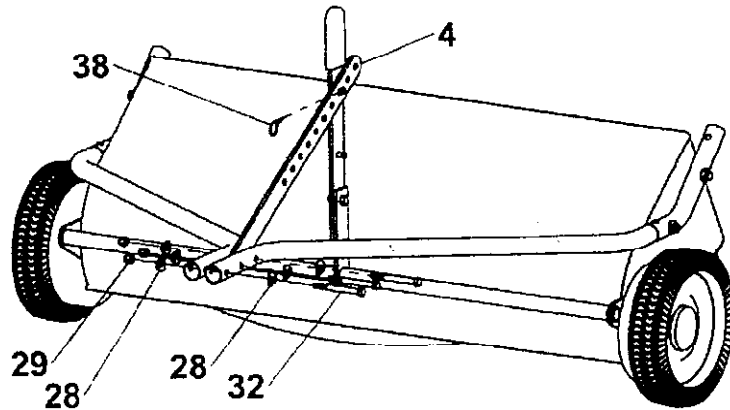
2. ハンドル (3) を、本体に取り付けます。



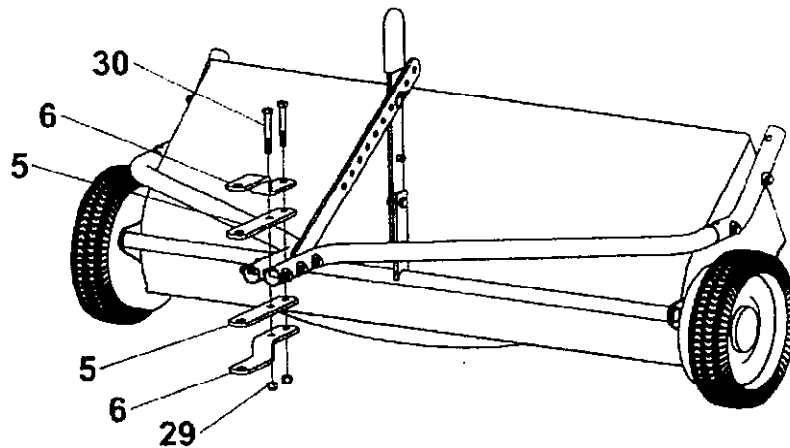
3. ロングヒッチチューブ (25) を、ショートヒッチチューブに引っかかるまで差込みます。



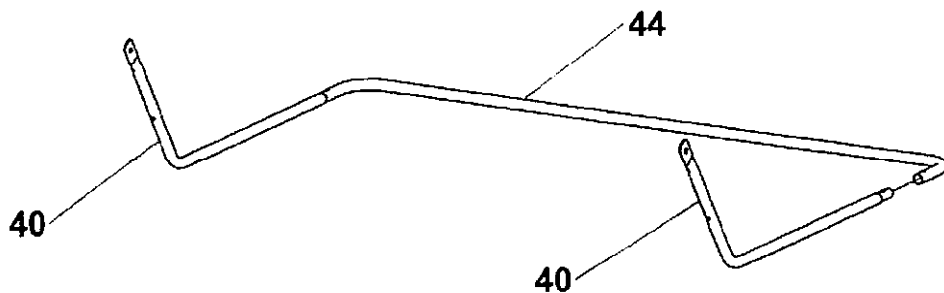
4. 図のように、左右のロングヒッチチューブをあわせて、アジャストメントレバー (4) と、ボルト (32) を通します。(この時点では、仮止めです。)



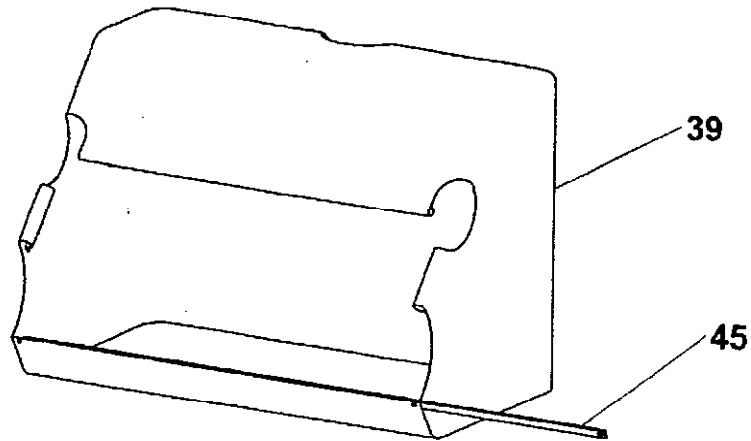
5. 図のように、クレビスバー (5) (6) を取り付けます。
クレビスボルト (30) は、ヒッチチューブボルトの間を通します。
ロングヒッチチューブのボルトをしっかりと取り付けから、クレビスのボルトを取り付けます。



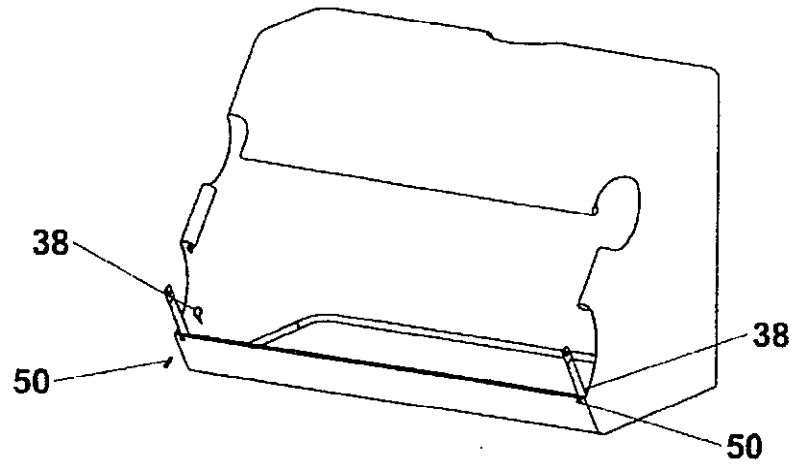
6. ボトムフレームチューブ (40) をリヤフレーム (44) に差込み、取り付けます。



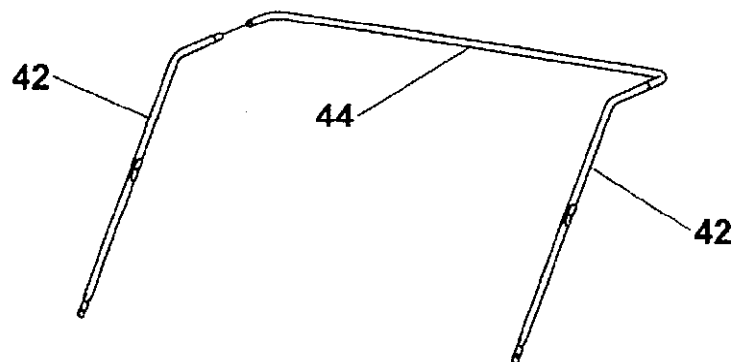
7. 図のように、ホッパーバー (45) をホッパーバック (39) の中に差し込みます。



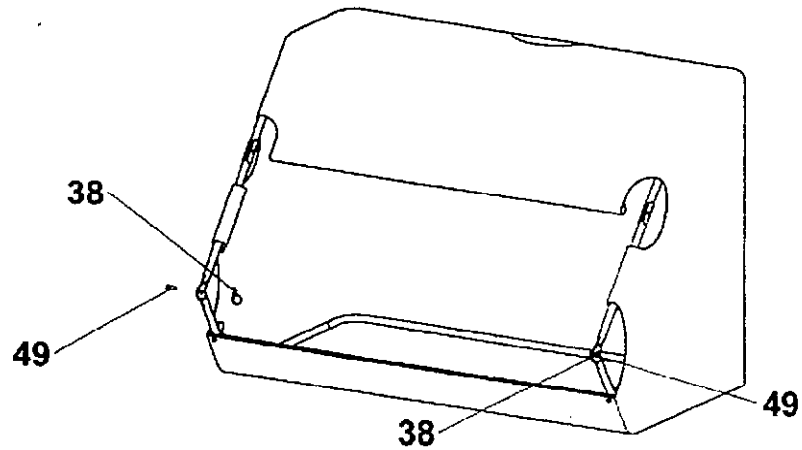
8. ボトムフレーム ASSY を、ホッパーバックの中に入れて、ホッパーバーにボトムフレームをクレビスピンで取り付けます。



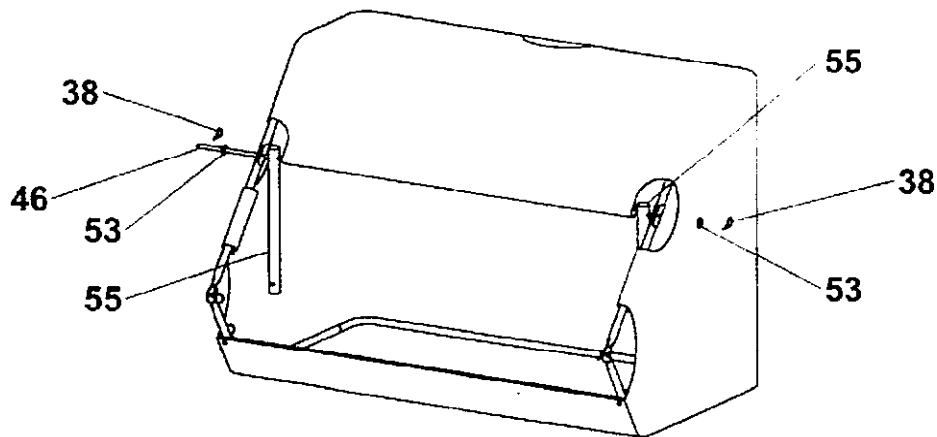
9. トップフレームチューブ (44) をリヤフレームチューブ (42) に差し込んで、組み立てます。



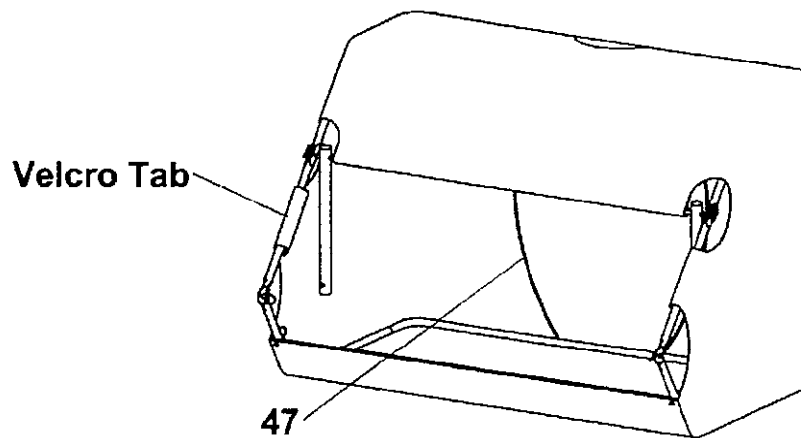
10. トップフレーム ASSY を、ホッパーバックに入れます。
 トップフレームチューブと、ボトムフレームチューブに、クレビスピン (49) を通して、ヘアピン (38) で固定します。



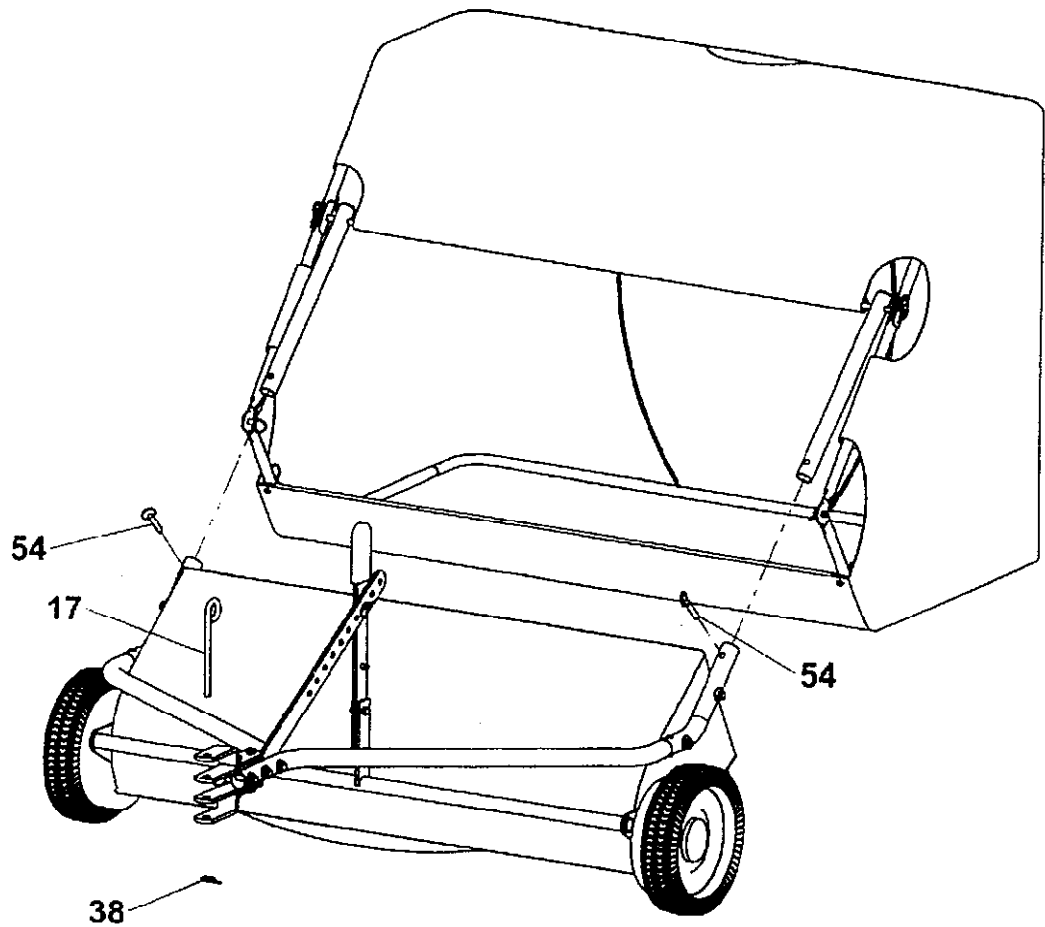
11. トップフレームチューブ



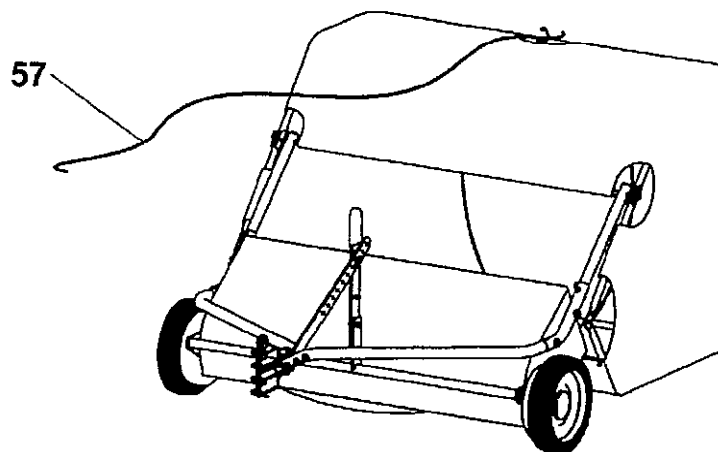
12. ホッパーバックを開き、テンションロッド (47) を、慎重にフレームチューブの穴に差し込んで下さい。
 ベルクロタブで、トップフレームチューブにホッパーバックを、固定してください。



13. コネクティングチューブに、ショートヒッチチューブを差込み、クイックリリースで固定します。
ヒッチピン (17) を取り付け、ヘアピン (38) を取り付けます。



14. ダンプロープ (57) を、下図のように、リヤフレームチューブにしっかりと取り付けます。

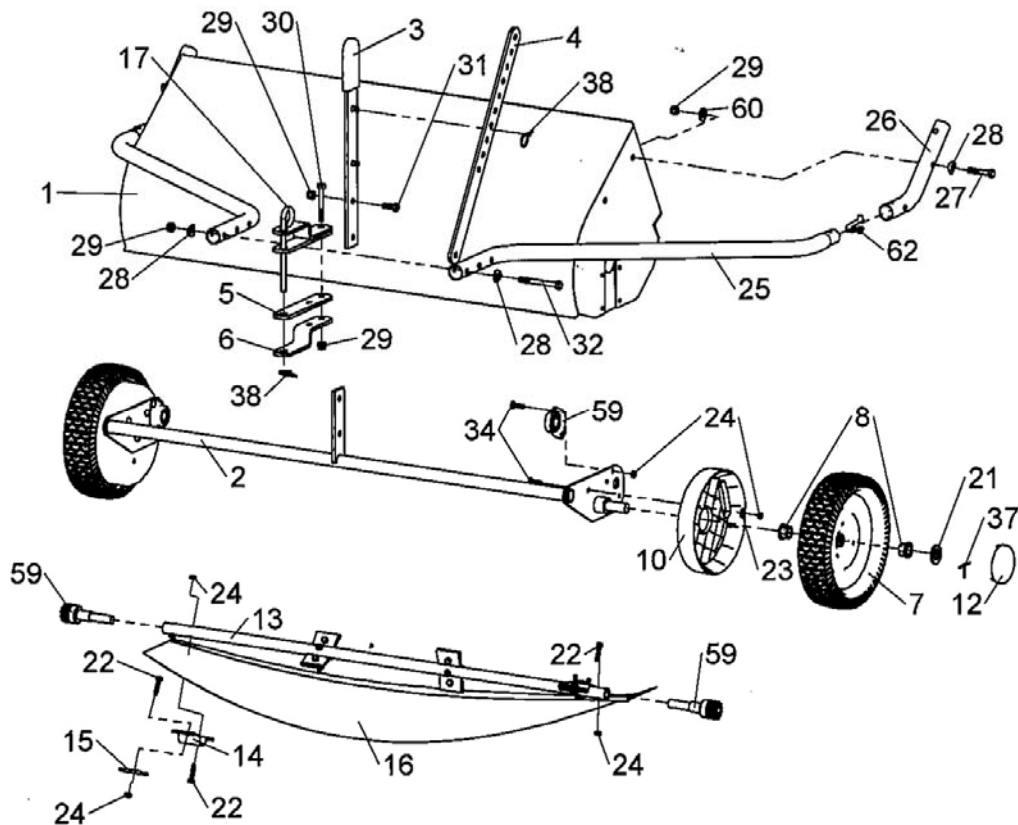


5 取り扱い

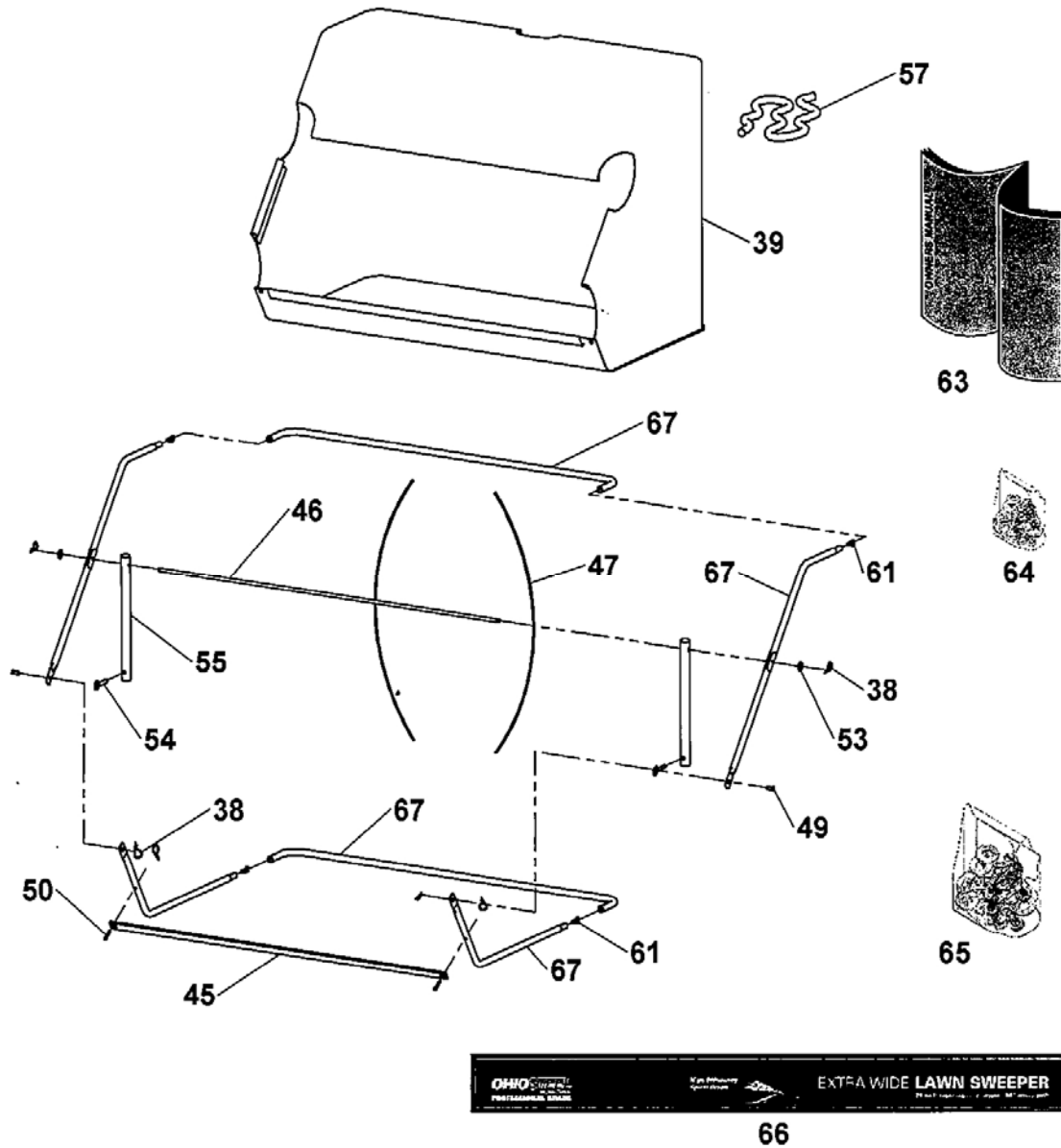
- | | |
|---|------------------------------|
| ⚠ | ご使用になる前に、2 ページの注意事項をお読みください。 |
|---|------------------------------|
- 使用する場所の大きな障害物を避けておいてください。
 - 芝が湿っている場合、泥だらけの場合は使用できません。
 - 付属のヒッチピンを使用して、牽引機に取り付けてください。
牽引機のヒッチの位置に合う高さを使用します。
 - ダンプロープが、ブラシや車輪などに巻き込まれることが無いように、牽引機に結び付けます。
 - 牽引機のエンジンを始動して、スローバーを牽引します。
 - ブラシの先端が、12mm程度芝に当たるように、高さを調節します。
効率よく収集するために、必要以上に下げて車輪に負荷をあたえない様お使いください。
 - 牽引機は、最初はもっとも遅いスピードで、牽引してください。
徐々にスピードを上げて、もっとも効率よく芝を収集するスピードでお使いください。
 - できるだけ直線的に走行して、急激な方向転換はおやめください。
 - 使用中は、車輪やブラシが、スムーズに回転しているように、絡まっているものはないか、こまめにチェックしてください。
 - ホッパーバックがいっぱいになった場合、ダンプロープを引くことによって、ホッパーバックを空にすることができます。

ブラシ高さ調整

1. ヘアピンを取り外し、アジャストメントレバーをハンドルから外します。
2. ハンドルを下げると、ブラシが上がり、ハンドルを上げると、ブラシは下がります。
3. 適当な位置に合わせ、アジャストメントレバーの穴に、ハンドルのピンを差し込んでください。
4. ヘアピンで、調整レバーを固定します。



表示番号	部品番号	部品名称	個数	(メーカー品番)
1		スーパ-ハウジング	1	6000206
2	88-945001	高さ調整シャフト	1	307119
3	88-945002	ハンドル	1	307181
4		調整レバー	1	307113
5	88-945004	クレビスバー フラット	2	307042
6	88-945005	クレビスバー オフセット	2	307043
7	88-945006	ホイール(ブッシュ付)	2	307011
8	88-945057	ホイールブッシュ	4	6000540
10	88-945056	ダストカバー	2	6000539
12	88-945011	ハブキャップ	2	307241
13	88-945012	ブラシロッド	1	307125
14	88-945013	ブラシブラケット	4	307122
15	88-945014	ブラシクランプ	8	307121
16	88-945015	ブラシ	2	307322
17	88-945016	ヒッチピン	1	307082
21	88-945020	ワッシャー 3/4"	2	3000721
22	88-945037	六角ボルト 1/4"-20x1-1/4"	14	3000539
23	88-390053	ワッシャー 1/4"	4	3000716
24	88-945025	ナイロンナット 1/4"-20	22	300065
25		ヒッチチューブ ロング(62含む)	2	307038
26		ヒッチチューブ ショート	2	307034
27		六角ボルト 3/8"-16x2"	4	3000543
28		カーブワッシャー 3/8"	10	3000722
29	88-945028	ロックナット 3/8"-16	11	310061
30	88-945029	六角ボルト 3/8"-16x2-3/4"	2	310051
31		六角ボルト 3/8"-16x1"	2	3000533
32		六角ボルト 3/8"-16x3-1/2"	3	3000544
34	88-945033	キャリエッジボルト 1/4"-20x1"	8	6000733
37	88-945035	割りピン 1/8"x1-1/2"	2	300081
38	88-945036	ヘアピン	2	307083
59	88-945017	ピニオン/ベアリングキット	1	6000828
60		ワッシャー 3/8"	4	310073
62	88-945039	スナップボタン	2	6000222



表示番号	部品番号	部品名称	個数	(メーカー品番)
38	88-945036	ヘアピン	6	307083
39	88-945040	ホッパーバッグ	1	307332
45	88-945044	ホッパーバー	1	307062
46	88-945045	ピポットロッド	1	307053
47	88-945046	テンションロッド	2	307052
49	88-945047	クレビスピン 3/8"×1/2"	2	3000818
50	88-945048	クレビスピン 1/4"×1-1/4"	2	3000820
53	88-945079	ワッシャー 3/8"	2	3000720
54	88-945050	クイックリリースピン	2	3000823
55	88-945061	コネクティングチューブ	2	307032
57	88-945052	ダンプロープ	1	307361
61	88-945053	スナップボタン	4	6000208
63	88-590067	取扱説明書	1	6000235
64	88-945054	ボルト類 バッグ-ヒッチ	1	307132
65	88-945055	ボルト類 バッグ-フレーム	1	307133
66	88-945038	本体ラベル	1	6000189
67	88-945060	ホッパーフレームキット 26cu.ft	1	6000865



牽引式ブラシスイーパー 50SWP26

取扱説明書

ご使用になる前に必ず取扱説明書をお読み下さい



ト	〒017-8663	北海道小樽市楠穂2-1-1	TEL 0131(24)1311代
機 械 下 部	〒270-2231	千葉県松戸市松台280-12	TEL 047-351(476)100
北海道営業所	〒017-8663	北海道小樽市楠穂2-1-1	TEL 0131(24)1313代
東北営業所	〒020-0891	岩手県紫波郡矢野町流通センター南3-10-11	TEL 019(637)2651代
郡山出張所	〒963-0547	福島県郡山市暮久田町細工1丁目47番1	TEL 024(959)6212代
東京営業所	〒270-2231	千葉県松戸市松台280-12	TEL 047(361)6831代
名古屋営業所	〒465-0025	名古屋市名東区上針5丁目203	TEL 052(792)2929代
大阪営業所	〒564-0062	大阪府吹田市垂水町3-33-29	TEL 06(6380)0381代
高知出張所	〒781-5192	高知市大津甲515-1	TEL 088(878)5100代
福岡営業所	〒816-0897	福岡市博多区平須橋1-2-1	TEL 092(473)1501代