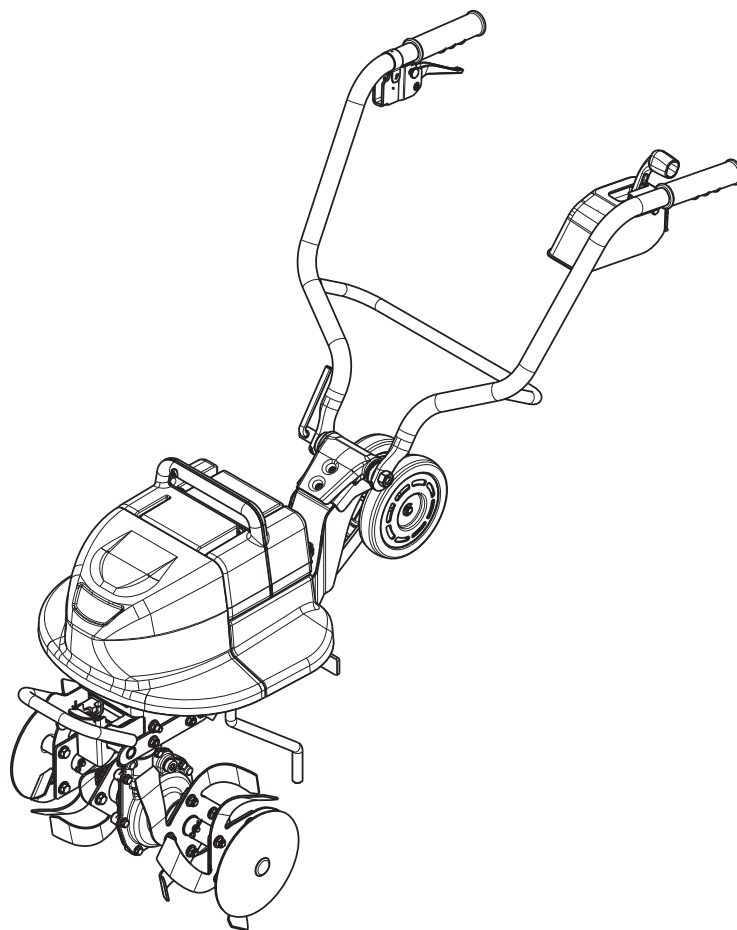
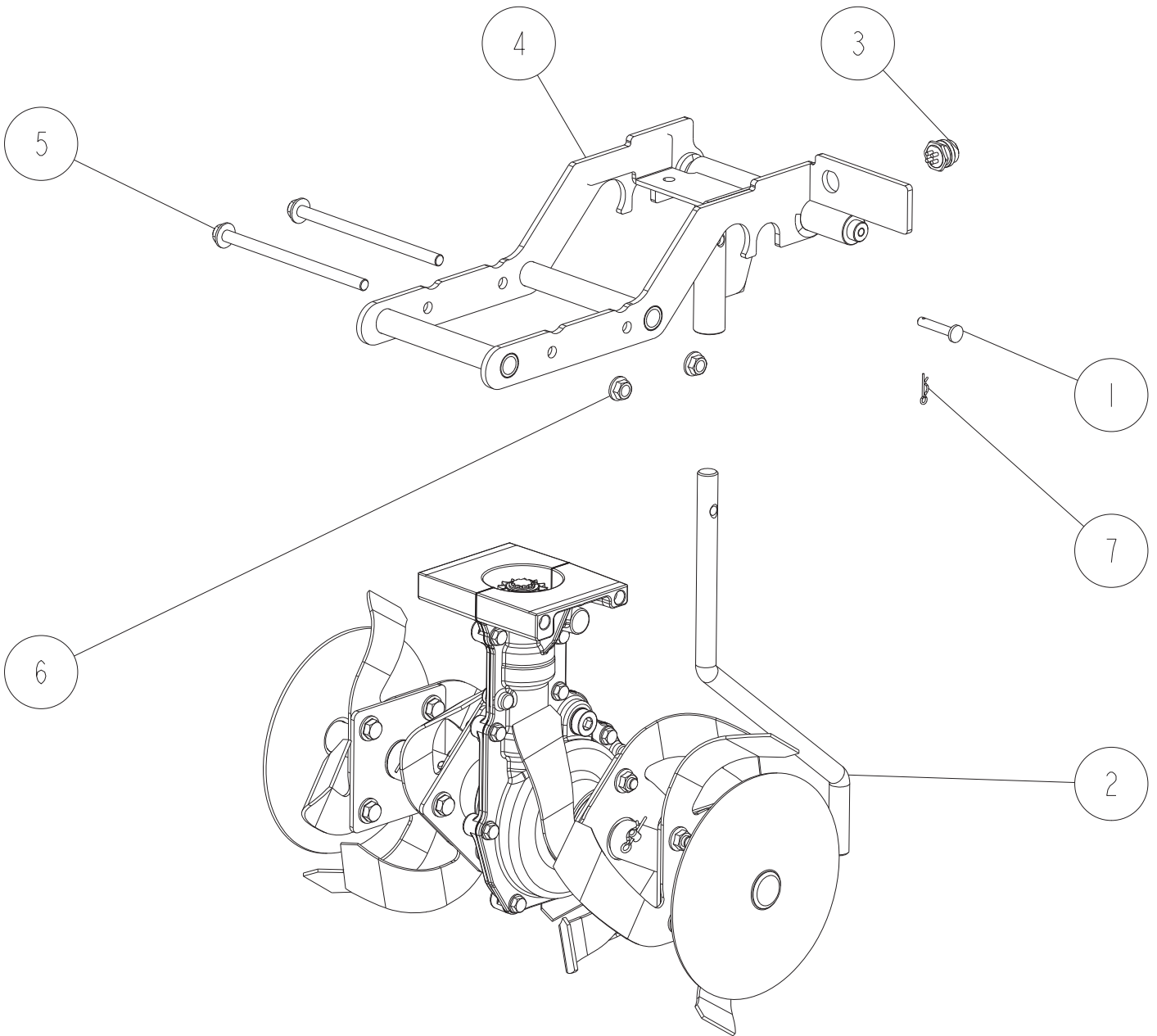


パーツカタログ 耕耘作業アタッチメント C40



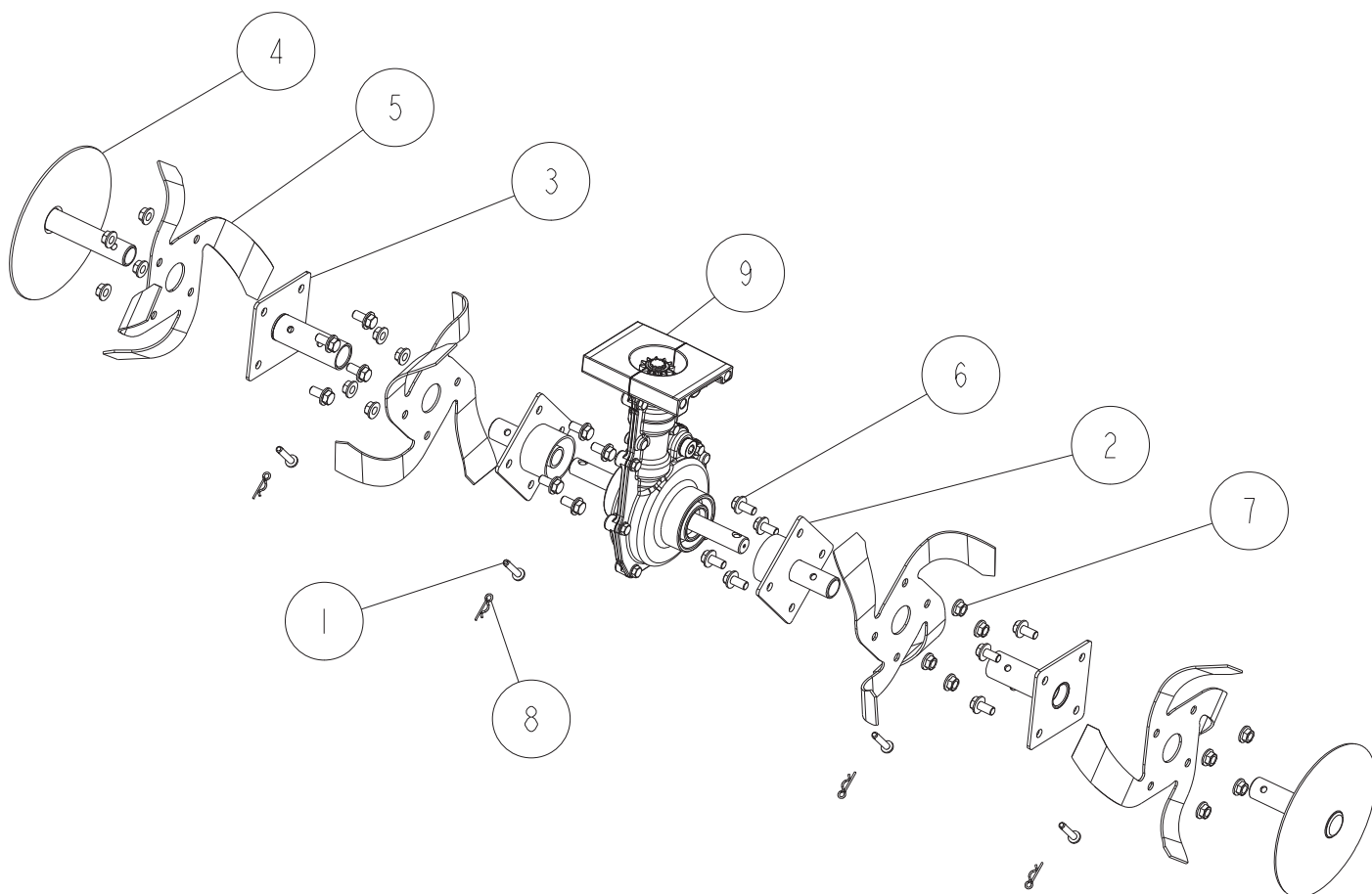
《目次》

フレーム部	1
ロータリー部	2



7	89-2131-060002	Rピン 6	1	
6	89-1631-080042	座付小形六角ナット M8	2	
5	89-1253-081353	座付小形六角ボルト(8T) M8X135(ユニクロ)	2	
4	0928-22100	カルチフレームCMP	1	
3	0927-22300	モード認識コネクタB	1	
2	0927-22200	耕深棒	1	
1	0001-51200	ピンφ6×30	1	
番号	部品番号	部品名	個数	備考

2/2 ロータリ一部 1/1



9	0927-01000	ミッションASSY(1/26)	1	
8	89-2131-080002	Rピン 8	4	
7	89-1631-080042	座付小形六角ナット M8	16	
6	89-1253-080162	座付小形六角ボルト(8T) M8X16	16	
5	0049-50400	耕うん爪	4	
4	0049-50300	ロータリ皿CMP	2	
3	0049-50200	爪軸外CMP	2	
2	0049-50100	爪軸内CMP	2	
1	0001-51200	ピンφ6×30	4	
番号	部品番号	部品名	個数	備考