

# パーツカタログ

4サイクル エンジン

## FJ100D

製品コード	備考
FJ100D-LG80	除雪機 (SGW801)

川崎重工業株式会社

このパーツカタログは、部品補給用として用意されている部品及び組立品（アセンブリー）を掲載しています。部品交換が必要になった場合は、必ず純正部品を使用して下さい。この部品は品質及び性能を保証する厳しい検査に合格しております。

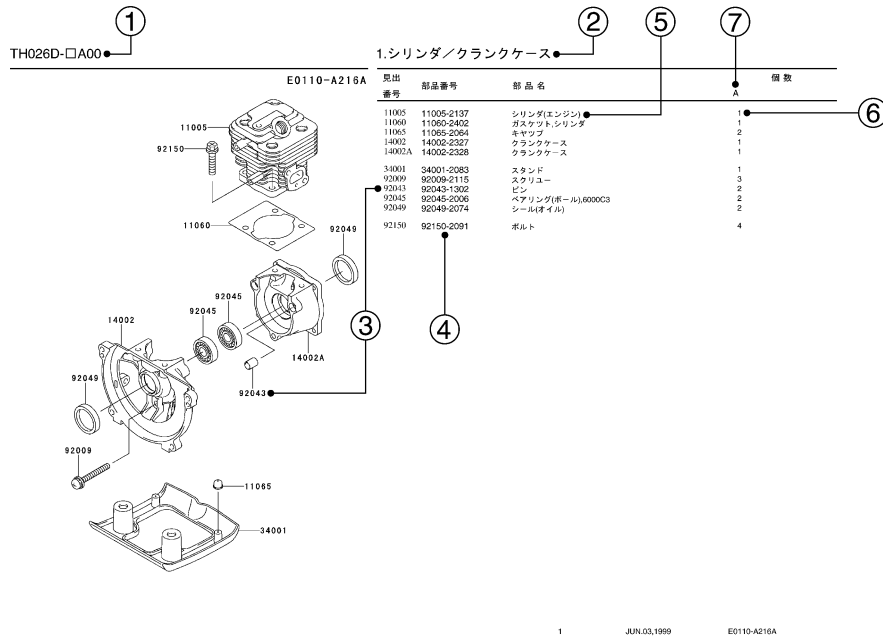
1. 部品注文の仕方

- 1) 部品注文される時は、その製品コードに対応したパーツカタログを必ず使用して下さい。その製品とパーツカタログ上の改訂コードをチェックして下さい。

製品コード (例) : FA130D-**AA00**  
↑ 製品改訂コード

- 2) 部品注文には、このパーツカタログに記載通り正確に部品コード（英数字すべて）を明記して下さい。
- 3) このパーツカタログのイラストにない部品は切離して販売されておりません。イラストの完成組部品（コンプリートユニット）または、組立品（アセンブリー）だけ部品補給用として販売いたしております。

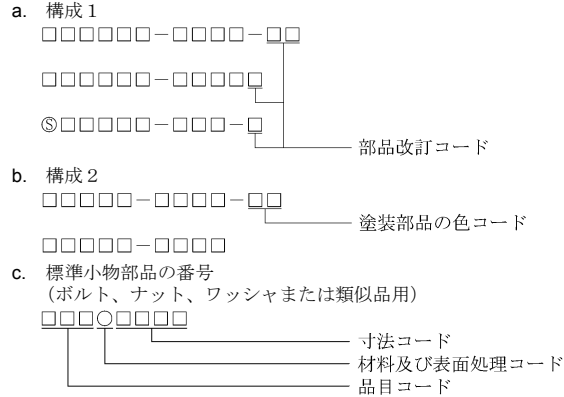
2. パーツカタログの形式の説明



- 1) **製品コード**  
このコードは、このパーツカタログが適用される製品コードを示しています。製品コードの一部である製品改訂コードは省略されています。
- 2) **部品グループ標示**  
この標示は、その頁に掲載されているイラスト部品群の代表名称です。
- 3) **見出番号**  
見出番号はイラストとテキストの間をつなぐ番号として、それぞれに表示されています。

4) 部品番号

これは部品注文の鍵です。このパーツカタログでは以下の部品番号が使われています。



5) 部品名・記事及び追加情報

追加情報として、部品の使用部位及び寸法又は製造番号等がここに記されています。必要とする部品の探し出しと確認にこれらを用いて下さい。部品番号が製品改訂コードの変更なしに変更され、かつ変更された部品が互換性のない場合は、製品の製造番号が次のように注記されます。

- 例:
- ( FA130 - 100001 ) : 影響を受ける組部品 (ユニット) は、その製品の始めからこの製造番号迄です。
  - ( FA130 - 100002 - ) : 影響を受ける組部品 (ユニット) は、その製品の始めからこの製造番号以降です。
  - ( FA130 - 100002 - FA130 - 110001 ) : 影響を受ける組部品 (ユニット) は、その製品の始めからこの製造番号の範囲です。

6) 個数

数字はイラスト上の使用部位で、かつ明示された製品改訂コードに対して必要な部品数量を示します。この欄に\*印がある場合は、その部品がその製品で代替品として使うことが出来、かつ在庫がなくなる迄供給されることを意味します。

注：小物部品のなかには、販売単位で供給されるものがあります。  
 例：もしボルト 6ヶを注文されましたも、販売単位が 5ヶの場合、そのボルトの 2 単位 (10ヶ) を供給させていただきます。

7) 製品改訂コード

このコードは、補給部品の互換性に影響を及ぼす重要な変更を示します。

3. 略字

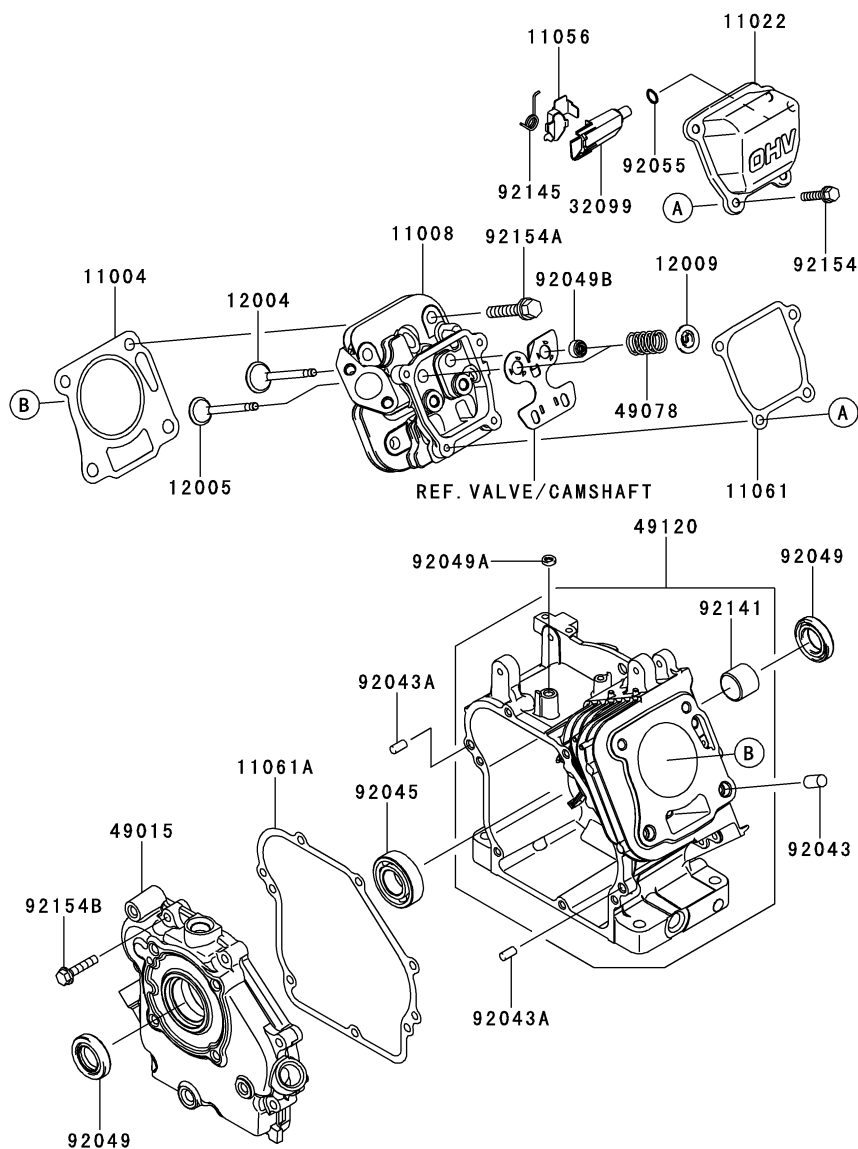
#.....	番号	AR.....	必要数	O/S.....	オーバーサイズ
&.....	及び	ASSY.....	組立	RR.....	リヤー
(+)	プラス	COMP.....	コンプリート	T.....	歯数
(-)	マイナス	FR.....	フロント	T=.....	厚さ
2ND.....	2 番目	L=.....	長さ	U/S.....	アンダーサイズ
3RD.....	3 番目				等

---

1. シリンダ／クランクケース.....	1
2. ピストン／クランクシャフト.....	2
3. バルブ／カムシャフト.....	3
4. 潤滑装置.....	4
5. 冷却装置.....	5
6. 電装品.....	6
7. コントロール装置.....	7
8. キャブレタ.....	8
9. エアフィルタ／マフラ.....	9
10. フューエルタンク／フューエルバルブ.....	10
11. スタータ.....	11
12. ラベル.....	12
13. 付属品.....	13

1.シリンダ／クランクケース

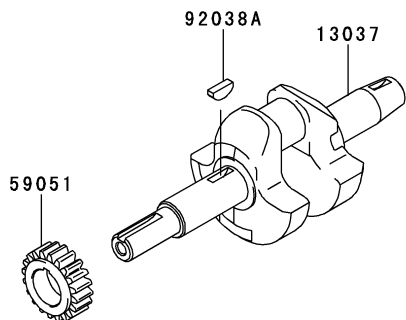
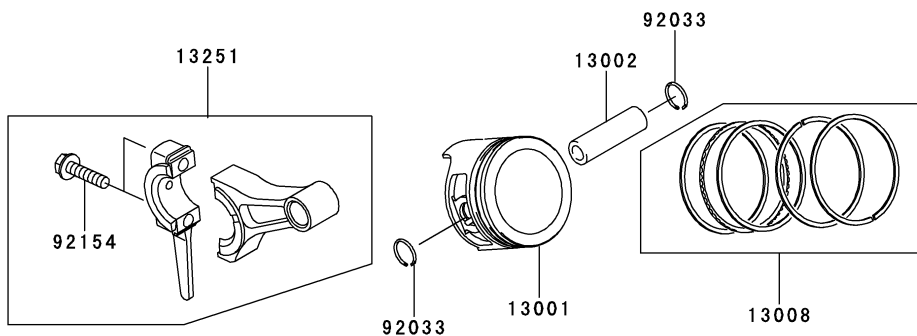
E0110-A848A



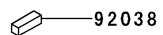
見出 番号	部品番号	部 品 名	個 数
		L	
11004	11004-0745	ガスケット(ヘッド)	1
11008	11008-2177	ヘッドコンブ(シリンダ)	1
11022	11022-0018	ケース(ロツカ)	1
11056	11056-2042	ブラケット	1
11061	11061-0906	ガスケット,ケースロッカー	1
11061A	11061-2232	ガスケット	1
12004	12004-2121	バルブ(インテーク)	1
12005	12005-2106	バルブ(エキゾースト)	1
12009	12009-2062	リテーナ(バルブスプリング)	2
32099	32099-0728	ケース	1
49015	49015-6315	カバー(クランクケース)	1
49078	49078-2090	スプリング(エンジンバルブ)	2
49120	49120-6195	クランクケースコンブ	1
92043	92043-2261	ピン,10X12	2
92043A	92043-2263	ピン,6X12	2
92045	92045-0072	ベアリング(ボール),20X42X12	1
92049	92049-2261	シール(オイル),ISD 20X35X8AE	2
92049A	92049-2273	シール(オイル),6X10X2.5	1
92049B	92049-2279	シール(オイル)	1
92055	92055-0707	リング(O)	1
92141	92141-2120	ベアリング(プレーン)	1
92145	92145-0928	スプリング	1
92154	92154-2003	ボルト,6X12	4
92154A	92154-2032	ボルト	4
92154B	92154-2052	ボルト	7

E0120-A459A

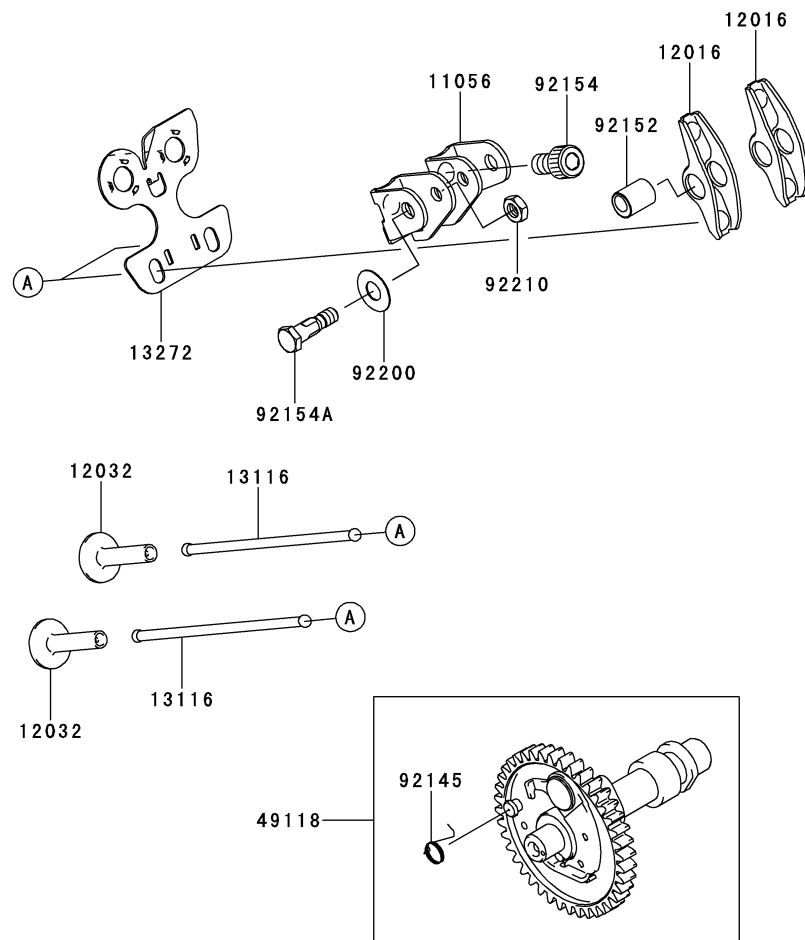
見出 番号	部品番号	部 品 名	個 数
			L
13001	13001-2195	ピストン(エンジン)	1
13002	13002-2104	ピン(ピストン)	1
13008	13008-2063	リングセット(ピストン)	1
13037	13037-0739	クランクシャフト	1
13251	13251-0720	ロツドアツシ(コネクティング)	1
59051	59051-2385	ギヤ(スパー)	1
92033	92033-2201	リング(スナツプ)	2
92038	92038-0704	キー	1
92038A	92038-2108	キー	1
92154	92154-2011	ボルト,6X25	2



PARTS SHIPPED LOOSE



E0130-A225A

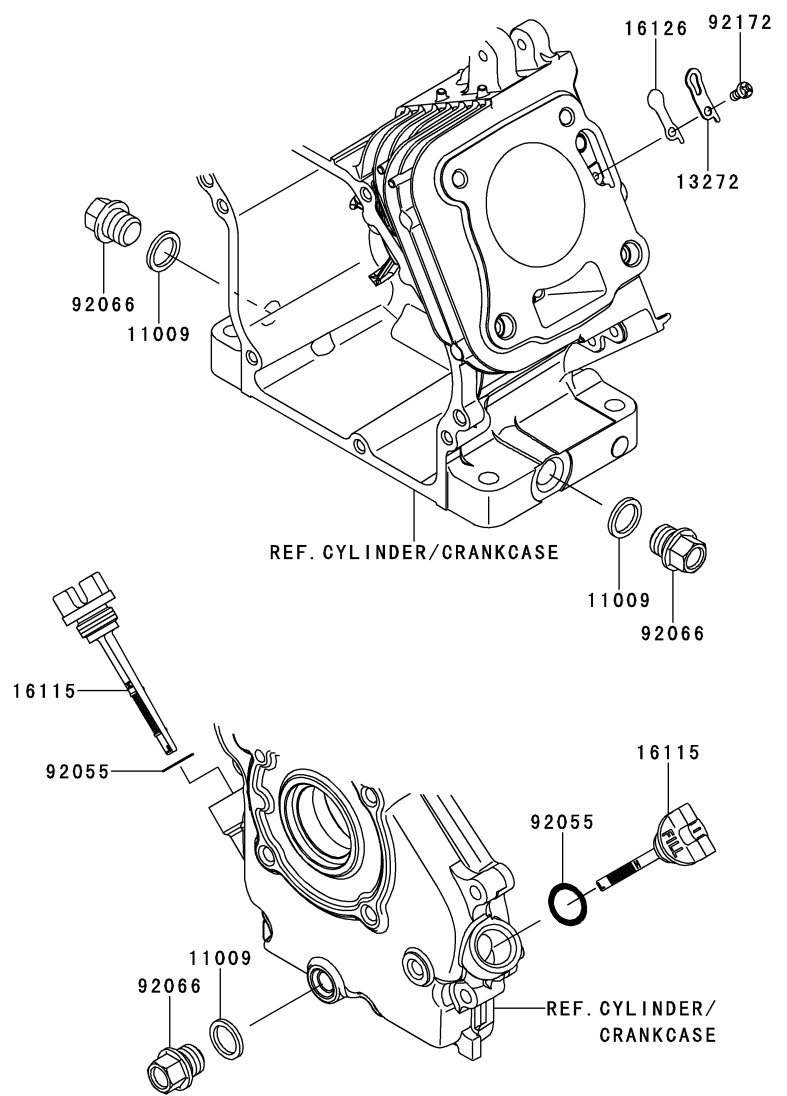


見出 番号	部品番号	部 品 名	個 数
			L
11056	11056-1174	ブラケット	1
12016	12016-2070	アーム(ロツカ)	2
12032	12032-2074	タブ	2
13116	13116-2077	ロツド(プツシュ)	2
13272	13272-2040	プレート	1
49118	49118-2163	カムシャフトコンブ	1
92145	92145-2194	スプリング	1
92152	92152-2099	カラー	2
92154	92154-2034	ボルト	2
92154A	92154-2035	ボルト	2
92200	92200-2194	ワツシヤ,8.1X18X0.5	2
92210	92210-2133	ナツト,6MM	2

4.潤滑装置

E0140-A538A

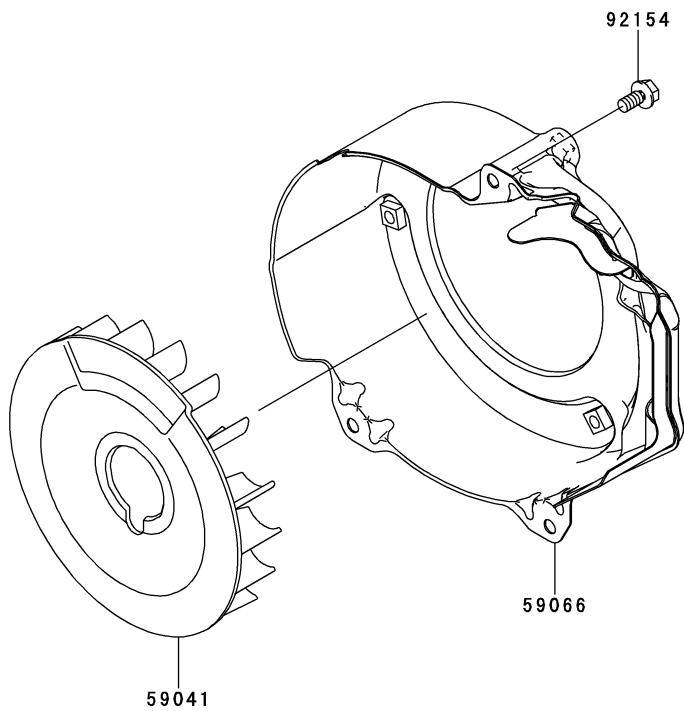
見出 番号	部品番号	部 品 名	個 数
			L
11009	11009-2175	ガスケット	3
13272	13272-2041	プレート	1
16115	16115-2130	キャップ(オイルフィラ)	2
16126	16126-2249	バルブ	1
92055	92055-2219	リング(O)	2
92066	92066-2253	プラグ,14X12	3
92172	92172-2103	スクリュー,4X8	1



5.冷却装置

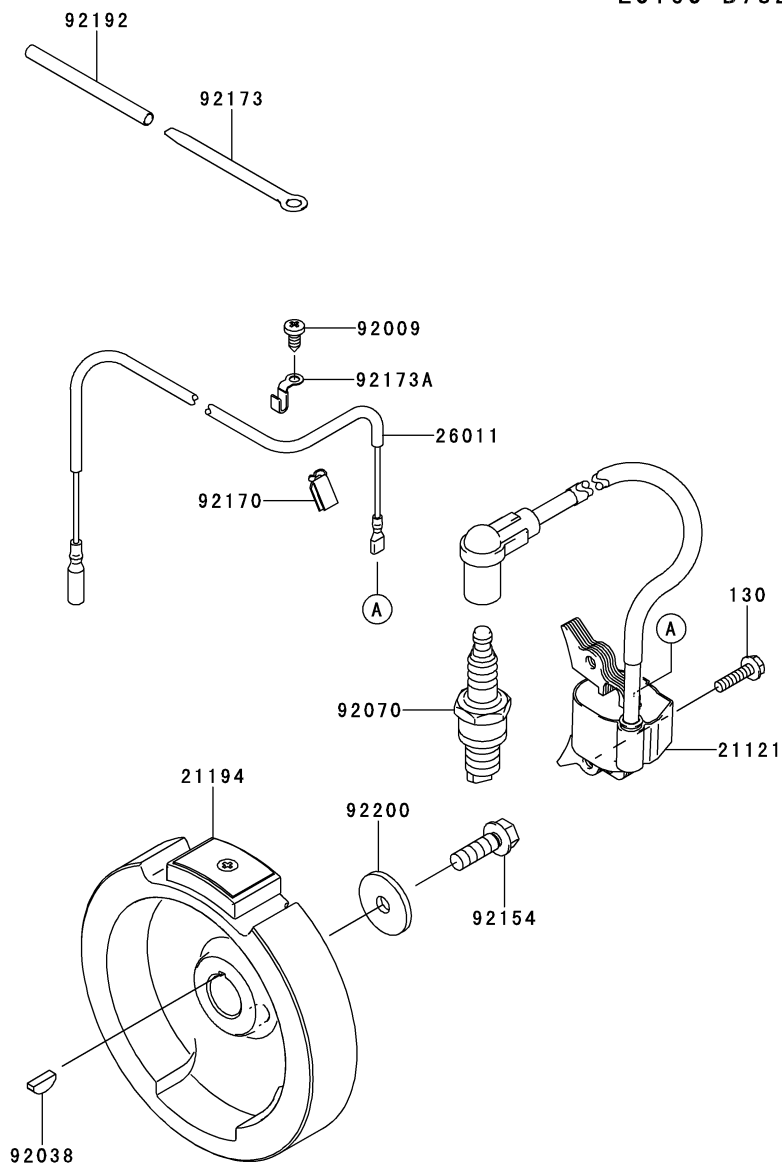
E0150-B092A

見出 番号	部品番号	部 品 名	個 数
59041	59041-2100	ファン	1
59066	59066-2820	ハウジング(ファン)	1
92154	92154-2003	ボルト,6X12	3

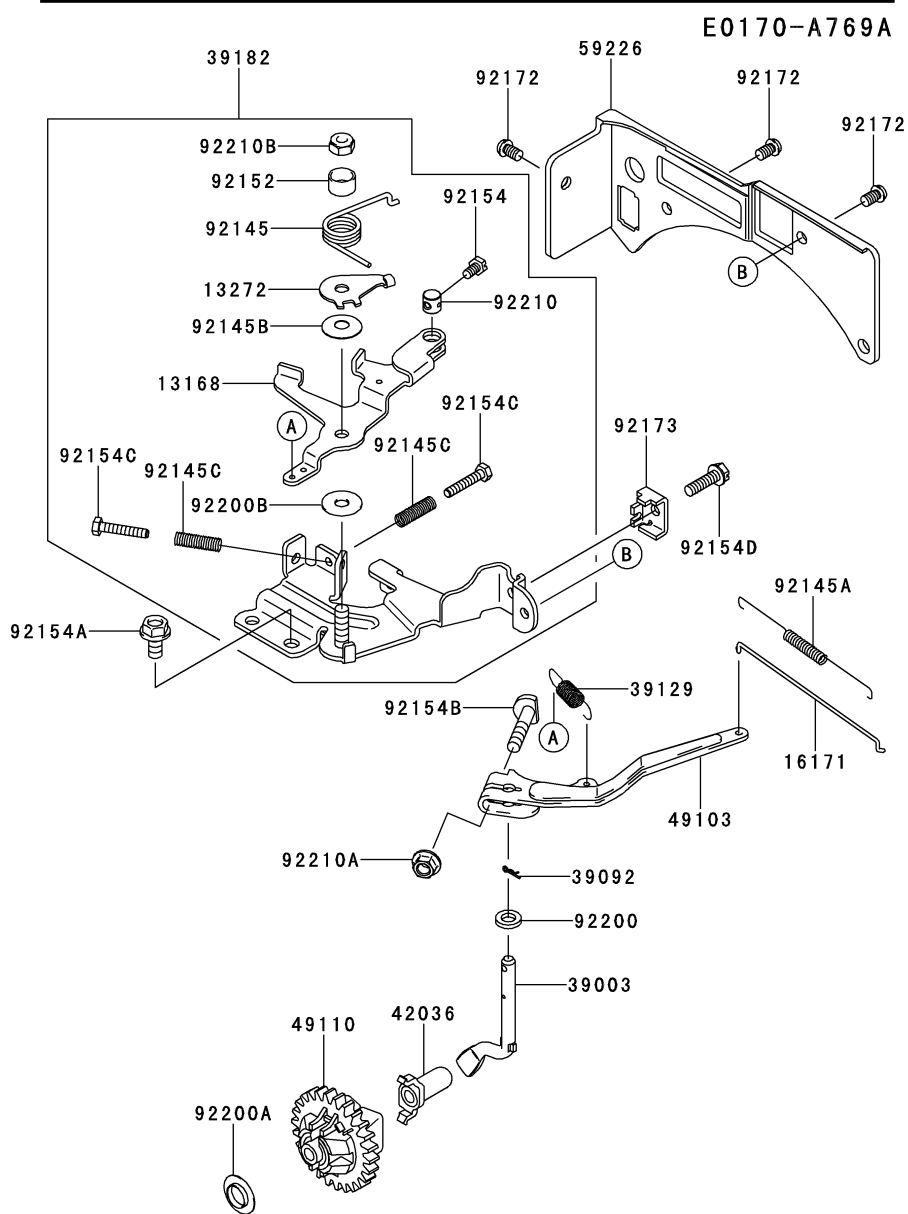




E0160-B782A



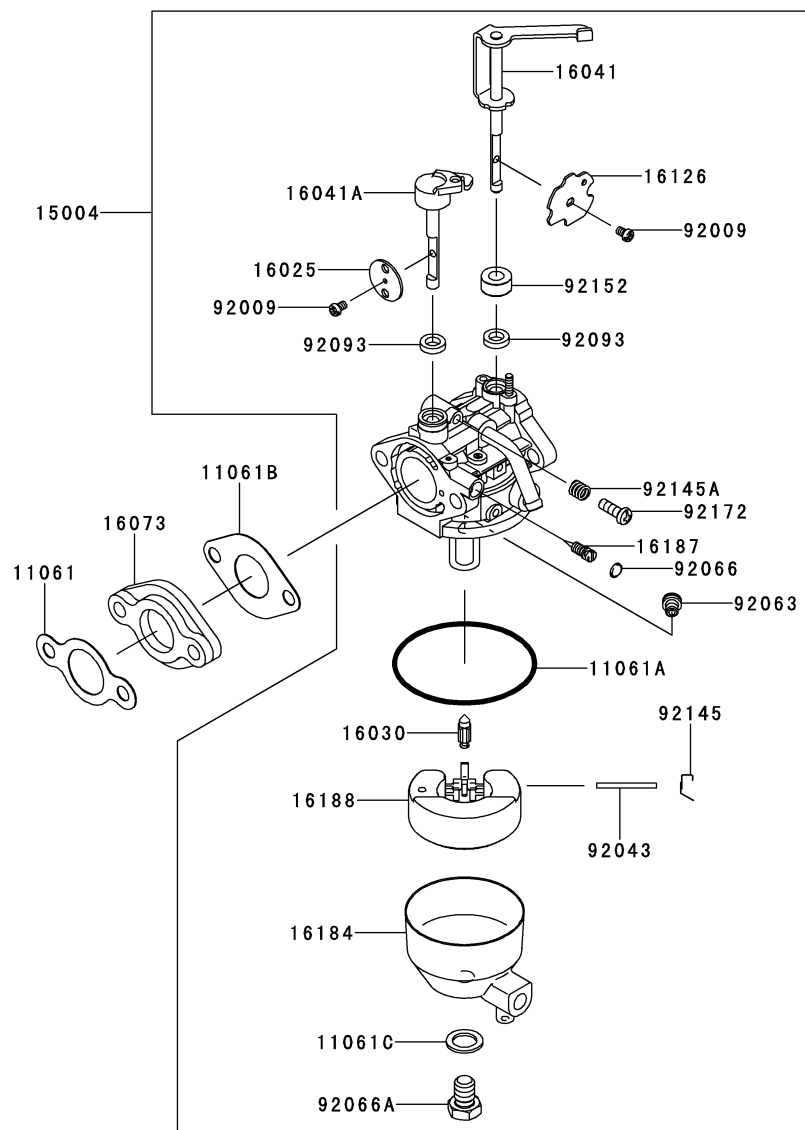
見出 番号	部品番号	部 品 名	個 数
		L	
21121	21121-0712	コイル(イグニション)	1
21194	21194-2361	フライホイールコンブ	1
26011	26011-0734	ワイヤ(リード)	1
92009	92009-2308	スクリュー	1
92038	92038-2108	キー	1
92070	92070-0703	プラグ(スパーク)	1
92154	92154-2039	ボルト	1
92170	92170-2017	クランプ	1
92173	92173-2005	クランプ	1
92173A	92173-2007	クランプ	1
92192	92192-2213	チューブ	1
92200	92200-2142	ワッシヤ	1
130	130BA0520	ボルト(ツバツキ),5X20	2



見出 番号	部品番号	部 品 名	個 数
		L	
13168	13168-2517	レバー	1
13272	13272-2043	プレート	1
16171	16171-2110	リンク	1
39003	39003-2097	アーム(ピボット)	1
39092	39092-2055	ピン(ヘア)	1
39129	39129-2130	スプリング(ガバナ)	1
39182	39182-0713	パネルアツシ(コントロール)	1
42036	42036-2051	スリーブ	1
49103	49103-2178	アーム(ガバナ)	1
49110	49110-2103	ガバナアツシ	1
59226	59226-2367	パネル(コントロール)	1
92145	92145-0845	スプリング	1
92145A	92145-2195	スプリング	1
92145B	92145-2196	スプリング	1
92145C	92145-2204	スプリング	2
92152	92152-2101	カラー	1
92154	92154-0764	ボルト,4X8	1
92154A	92154-2003	ボルト,6X12	2
92154B	92154-2018	ボルト,6X28	1
92154C	92154-2043	ボルト,4X22	2
92154D	92154-2051	ボルト,5X18	1
92172	92172-2120	スクリュー	3
92173	92173-0769	クランプ	1
92200	92200-2184	ワッシャ,6.5X11.5X2	1
92200A	92200-2196	ワッシャ	1
92200B	92200-2199	ワッシャ,6.3X18X1.0	1
92210	92210-0730	ナット	1
92210A	92210-2121	ナット,M6	1
92210B	92210-2137	ナット,6MM	1

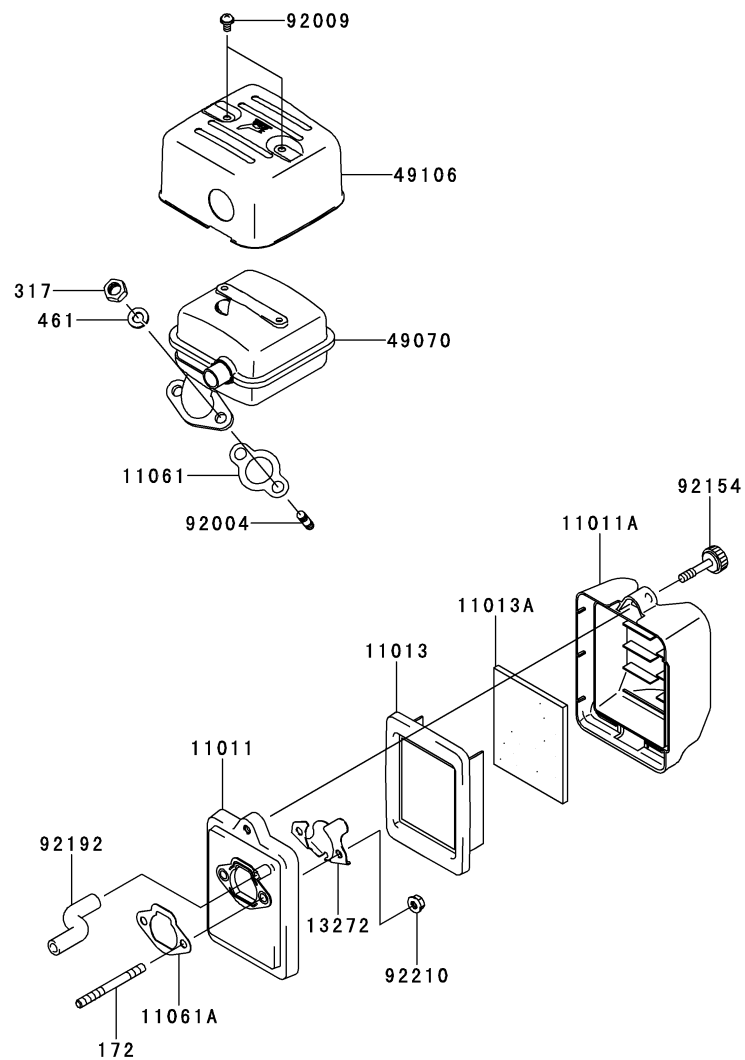
8.キャブレタ

E0180-A935A



見出 番号	部品番号	部 品 名	個 数
		L	
11061	11061-2231	ガスケット	1
11061A	11061-2238	ガスケット	1
11061B	11061-2239	ガスケット	1
11061C	11061-7054	ガスケット,センターポスト	1
15004	15004-0811	キャブレタアツシ	1
16025	16025-0021	バルブ(スロットル)	1
16030	16030-7004	バルブ(フロート)	1
16041	16041-0008	シャフト(キャブレタ)	1
16041A	16041-2267	シャフト(キャブレタ)	1
16073	16073-2243	インシュレータ	1
16126	16126-0707	バルブ	1
16184	16184-0004	チャンバアツシ(フロート)	1
16187	16187-7001	ニードル(ジェット)	1
16188	16188-2001	フロート	1
92009	92009-2049	スクリュー	2
92043	92043-0756	ピン	1
92063	92063-0026	ジェット(メイン),#64	1
92066	92066-7009	プラグ,エキスパンション	1
92066A	92066-7020	プラグ	1
92093	92093-2135	シール	2
92145	92145-0890	スプリング	1
92145A	92145-2202	スプリング	1
92152	92152-1565	カラー	1
92172	92172-2132	スクリュー	1

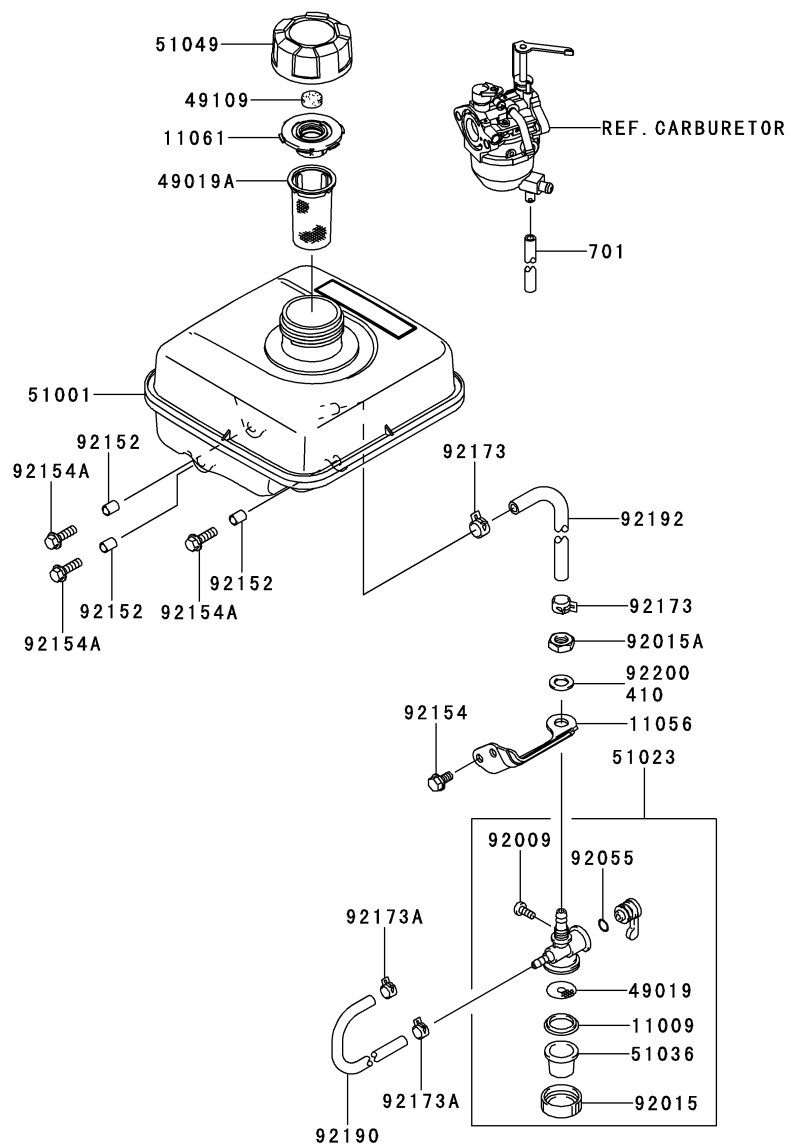
E0190-B391B



見出 番号	部品番号	部 品 名	個 数
			L
11011	11011-2386	ケース(エアフィルタ)	1
11011A	11011-2387	ケース(エアフィルタ)	1
11013	11013-2240	エレメント(エアフィルタ)	1
11013A	11013-2241	エレメント(エアフィルタ)	1
11061	11061-2102	ガasket,マフラ	1
11061A	11061-2229	ガasket	1
13272	13272-2039	プレート	1
49070	49070-0801	マフラコンブ	1
49106	49106-0783	カバー(マフラ)	1
92004	92004-0732	スタツド	2
92009	92009-2322	スクリユー	2
92154	92154-2033	ボルト	1
92192	92192-0976	チューブ	1
92210	92210-2121	ナツト,M6	2
172	172BA0675	ウエコミ ボルト,6X75	2
317	317R0800	ロツカク ナツト(コガタ),8MM	2
461	461DA0800	バネザガネ,8MM	2

10.フューエルタンク／フューエルバルブ

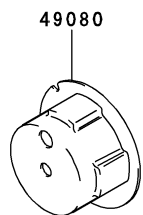
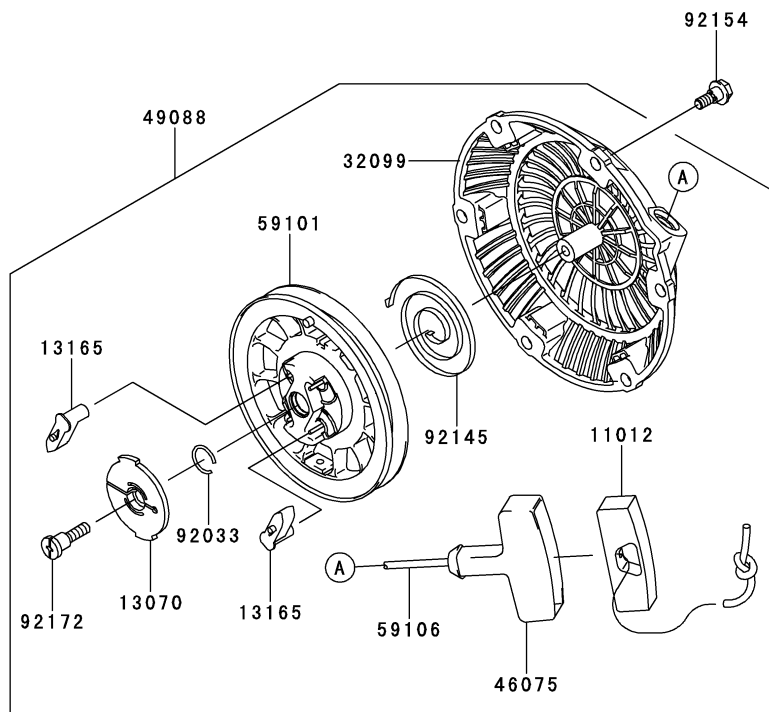
E0200-A887B



見出 番号	部品番号	部 品 名	個 数
			L
	11009	ガスケット	1
	11056	ブラケット	1
	11061	ガスケット	1
	49019	フィルタ(フューエル)	1
	49019A	フィルタ(フューエル)	1
	49109	エレメント(プリーザ)	1
	51001	タンクコンブ(フューエル)	1
	51023	タップアツシ	1
	51036	カツプ,フューエル タツプ	1
	51049	キャツプ(タンク),フューエル	1
	92009	スクリユ- ,4MM	1
	92015	ナツト	1
	92015A	ナツト	1
	92055	リング(0)	1
	92152	カラ-	3
	92154	ボルト,6X12	2
	92154A	ボルト,6X20	3
	92173	クランプ	2
	92173A	クランプ	2
	92190	チューブ,4X8X180	1
	92192	チューブ,6X10X230	1
	92200	ワツシヤ,10.5X18X1.6	*
	410	ヒラザガネ(コガタマル),10MM	1
	701	ビニール チューブ	1

11.スタータ

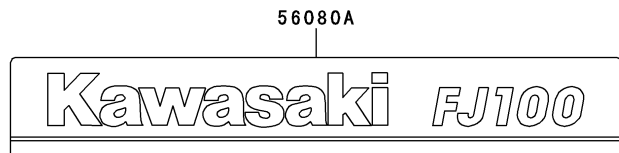
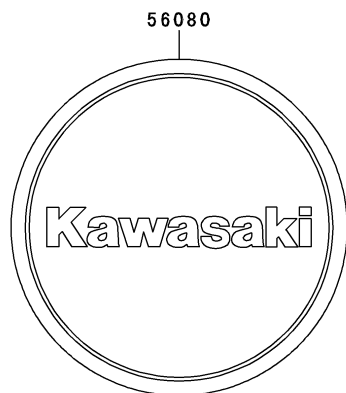
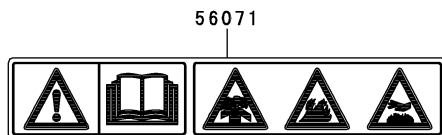
E0210-A618A



見出 番号	部品番号	部 品 名	個 数
			L
11012	11012-2255	キャップ,グリッブ	1
13070	13070-0709	ガイド	1
13165	13165-0558	ボール	2
32099	32099-0729	ケース	1
46075	46075-2091	グリッブ,リコイル スタータ	1
49080	49080-2210	ブーリ(スターテイング)	1
49088	49088-2591	スタータ(リコイル)	1
59101	59101-0554	リール,スタータ(リコイル)	1
59106	59106-0552	ローブ	1
92033	92033-2160	リング(スナツブ)	1
92145	92145-0825	スプリング	1
92154	92154-2006	ボルト,M6	3
92172	92172-0705	スクリユ	1

F0290-B794A

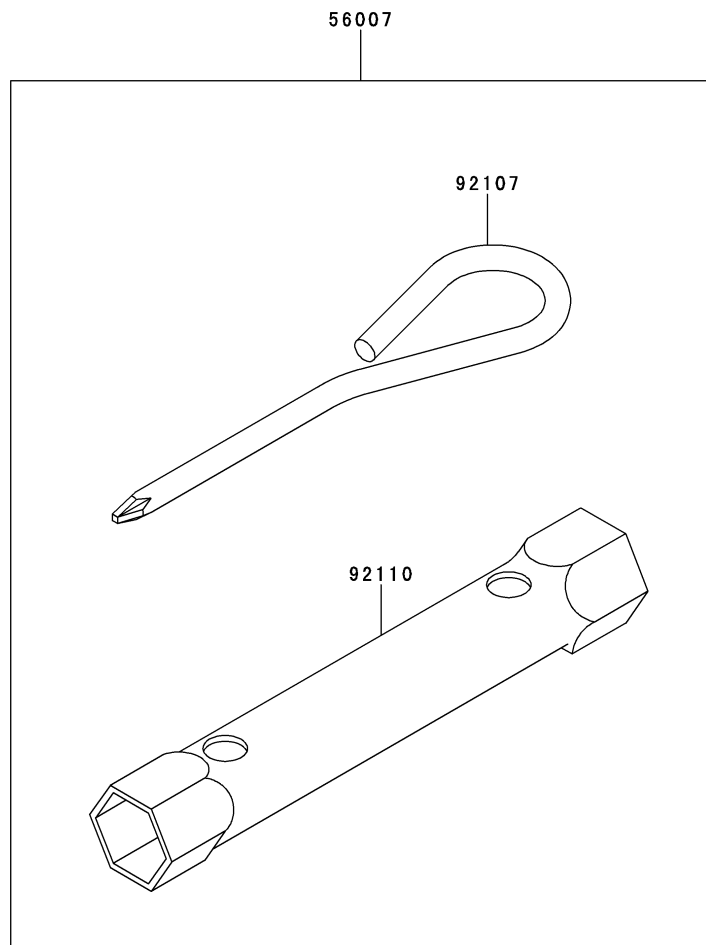
見出 番号	部品番号	部 品 名	個 数
			L
56030	56030-2610	ラベル	1
56030A	56030-2612	ラベル	1
56071	56071-0294	ラベル(ワーニング)	1
56080	56080-0787	ラベル(ブランド)	1
56080A	56080-0788	ラベル(ブランド)	1



F0300-A001A

13.付属品

見出 番号	部品番号	部 品 名	個 数
56007	56007-0106	ツールキット	1
92107	92107-2058	ツール(ドライバ)	1
92110	92110-0561	ツール(レンチ),19X21	1





FJ100D-□G80

部品番号順一覧表

部品番号	フィグ No.	部品番号	フィグ No.	部品番号	フィグ No.	部品番号	フィグ No.	部品番号	フィグ No.
11004-0745	1	32099-0729	11	92055-2219	4	92210-0730	7		
11008-2177	1	39003-2097	7	92063-0026	8	92210-2121	7		
11009-2021	10	39092-2055	7	92066-2253	4	92210-2121	9		
11009-2175	4	39129-2130	7	92066-7009	8	92210-2133	3		
11011-2386	9	39182-0713	7	92066-7020	8	92210-2137	7		
11011-2387	9	410AA1000	10	92070-0703	6				
11012-2255	11	42036-2051	7	92093-2135	8				
11013-2240	9	46075-2091	11	92107-2058	13				
11013-2241	9	461DA0800	9	92110-0561	13				
11022-0018	1	49015-6315	1	92141-2120	1				
11056-1174	3	49019-2095	10	92145-0825	11				
11056-2005	10	49019-2120	10	92145-0845	7				
11056-2042	1	49070-0801	9	92145-0890	8				
11061-0906	1	49078-2090	1	92145-0928	1				
11061-2102	9	49080-2210	11	92145-2194	3				
11061-2216	10	49088-2591	11	92145-2195	7				
11061-2229	9	49103-2178	7	92145-2196	7				
11061-2231	8	49106-0783	9	92145-2202	8				
11061-2232	1	49109-2058	10	92145-2204	7				
11061-2238	8	49110-2103	7	92152-1565	8				
11061-2239	8	49118-2163	3	92152-2099	3				
11061-7054	8	49120-6195	1	92152-2100	10				
12004-2121	1	51001-2342	10	92152-2101	7				
12005-2106	1	51023-2176	10	92154-0764	7				
12009-2062	1	51036-2063	10	92154-2003	1				
12016-2070	3	51049-2087	10	92154-2003	5				
12032-2074	3	56007-0106	13	92154-2003	7				
13001-2195	2	56030-2610	12	92154-2003	10				
13002-2104	2	56030-2612	12	92154-2006	11				
13008-2063	2	56071-0294	12	92154-2011	2				
13037-0739	2	56080-0787	12	92154-2016	10				
13070-0709	11	56080-0788	12	92154-2018	7				
130BA0520	6	59041-2100	5	92154-2032	1				
13116-2077	3	59051-2385	2	92154-2033	9				
13165-0558	11	59066-2820	5	92154-2034	3				
13168-2517	7	59101-0554	11	92154-2035	3				
13251-0720	2	59106-0552	11	92154-2039	6				
13272-2039	9	59226-2367	7	92154-2043	7				
13272-2040	3	701Q051000	10	92154-2051	7				
13272-2041	4	92004-0732	9	92154-2052	1				
13272-2043	7	92009-2004	10	92170-2017	6				
15004-0811	8	92009-2049	8	92172-0705	11				
16025-0021	8	92009-2308	6	92172-2103	4				
16030-7004	8	92009-2322	9	92172-2120	7				
16041-0008	8	92015-2007	10	92172-2132	8				
16041-2267	8	92015-2317	10	92173-0769	7				
16073-2243	8	92033-2160	11	92173-2003	10				
16115-2130	4	92033-2201	2	92173-2004	10				
16126-0707	8	92038-0704	2	92173-2005	6				
16126-2249	4	92038-2108	2	92173-2007	6				
16171-2110	7	92038-2108	6	92190-2040	10				
16184-0004	8	92043-0756	8	92192-0976	9				
16187-7001	8	92043-2261	1	92192-2081	10				
16188-2001	8	92043-2263	1	92192-2213	6				
172BA0675	9	92045-0072	1	92200-2142	6				
21121-0712	6	92049-2261	1	92200-2184	7				
21194-2361	6	92049-2273	1	92200-2194	3				
26011-0734	6	92049-2279	1	92200-2195	10				
317R0800	9	92055-0707	1	92200-2196	7				
32099-0728	1	92055-2002	10	92200-2199	7				