

向先	(株)オーレック殿	用途	ミニ耕運機
----	-----------	----	-------

純正部品表

PARTS LIST

三菱メイキエンジン

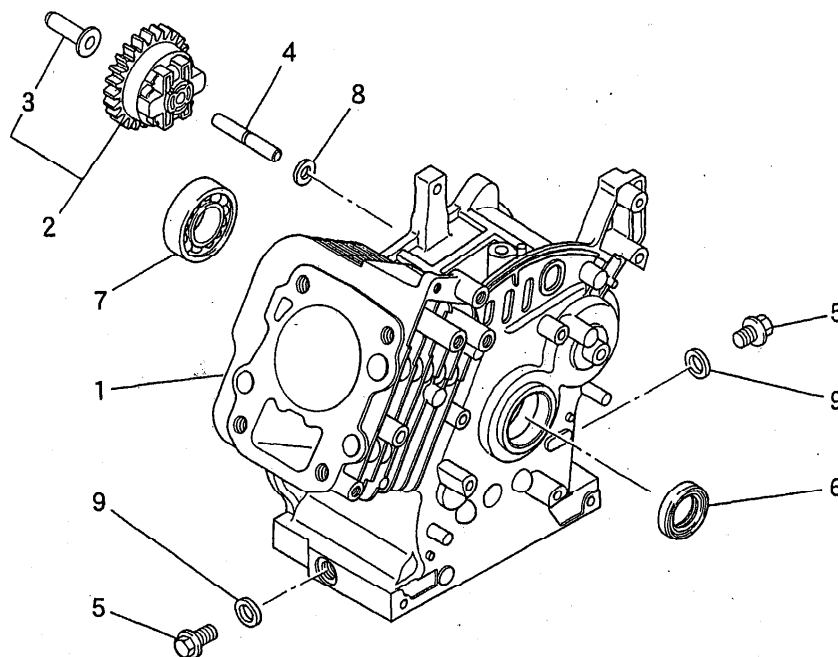
GM8 2PN-360

2002年4月

 三菱重工業株式会社

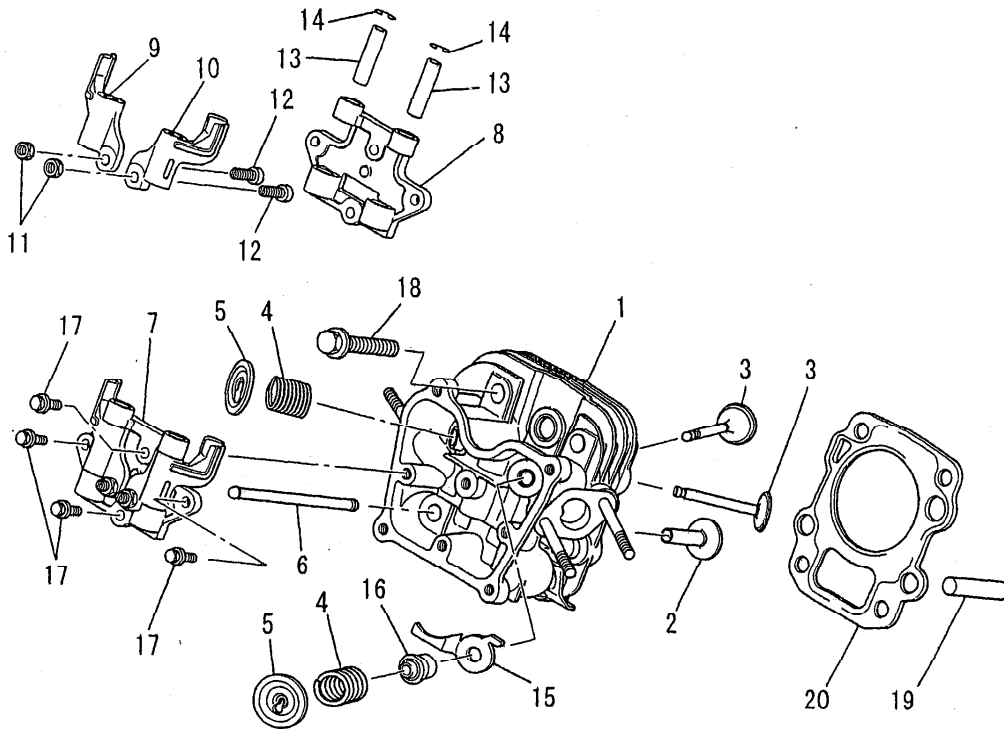
SF40用

シリンダブロックグループ
 (A) CYLINDER BLOCK GROUP



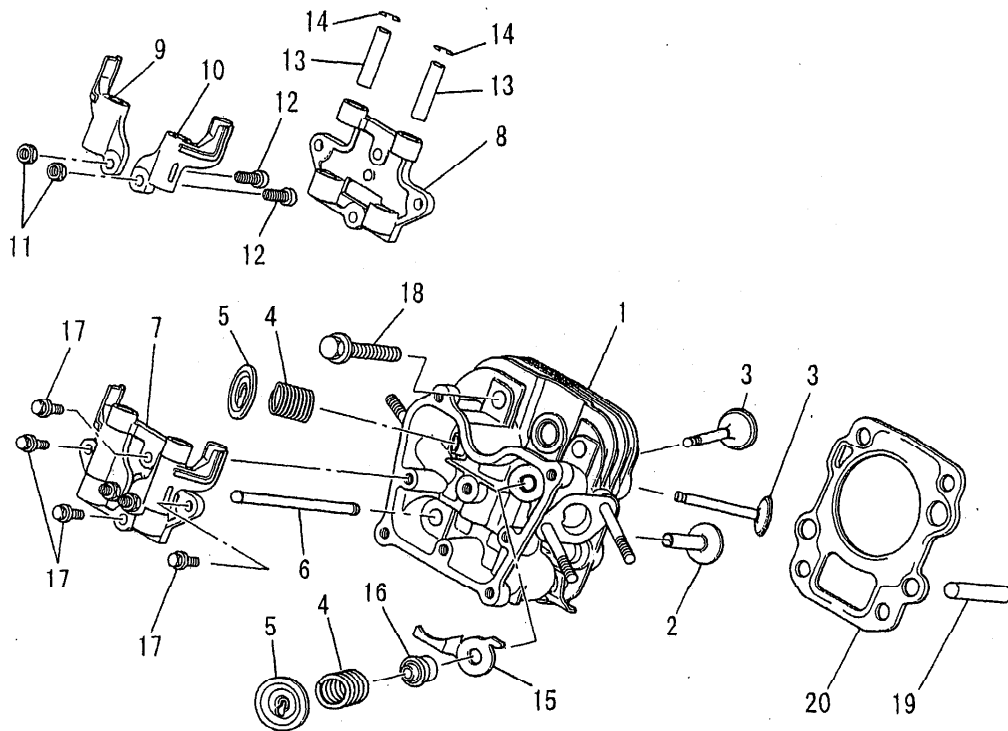
見出番号 No.	部品番号 Parts No.	部品名称 Parts Name	個数 No. Req'd	備考 Remarks	定価 Price
1	KB41004AA	シリンダブロック CYLINDER BLOCK	1		
2	KG01003BA	ガバナギヤアセンブリ GOVERNOR GEAR ASSY	1	INCL. NO. 3	
3	KG14004AA	ガバナスライダ SLIDER, GOV	1		
4	KG22004AA	ガバナシャフト SHAFT, GOV	1		
5	KL22003AA	ドレンプラグ PLUG, DRAIN	2		
6	KW22001AA	オイルシール OIL SEAL	1		
7	S111X62X030	ボールベアリング BEARING, BALL	1	#6203	
8	W200H06	ワッシャ WASHER	1		
9	KW39070AA	ガスケット GASKET	2		

シリンダヘッドグループ
(B) CYLINDER HEAD GROUP



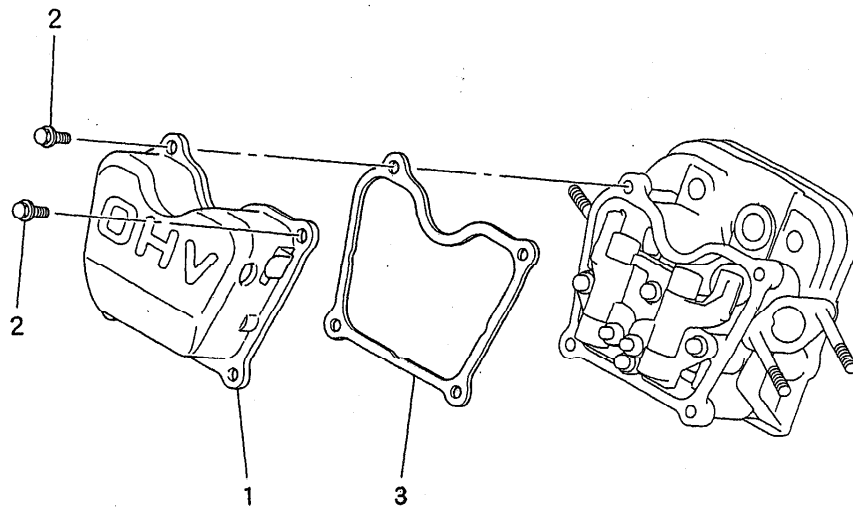
見出番号 No.	部品番号 Parts No.	部品名称 Parts Name	個数 No. Req'd	備考 Remarks	定価 Price
1	KC02047AA	シリンダヘッド アセンブリ CYLINDER HEAD ASSY	1	WITH B155B06X075	
2	KV24007AA	タペット TAPPET	2		
③	KV32002AA	エキゾーストバルブ VALVE, EXHAUST	2		
4	KV54002AA	バルブスプリング SPRING, VALVE	2		
5	KV64002AA	バルブスプリングリテーナ RETAINER, VALVE SPG	2		
⑥	KV71009AA	プッシュロッド ROD, PUSH	2		
7	KV02002AA	ロッカーアーム アセンブリ ROCKER ARM ASSY	1	INCL. NO. 8-14	
8	KV74006AA	プレート PLATE	1		
9	KV72008AA	ロッカーアーム ARM, ROCKER	1		
10	KV72009AA	ロッカーアーム ARM, ROCKER	1		
11	KU23013AA	ナット NUT	2		
12	KV73004AA	調整用ネジ SCREW, ADJUST	2		

シリンダヘッドグループ
 (B) CYLINDER HEAD GROUP



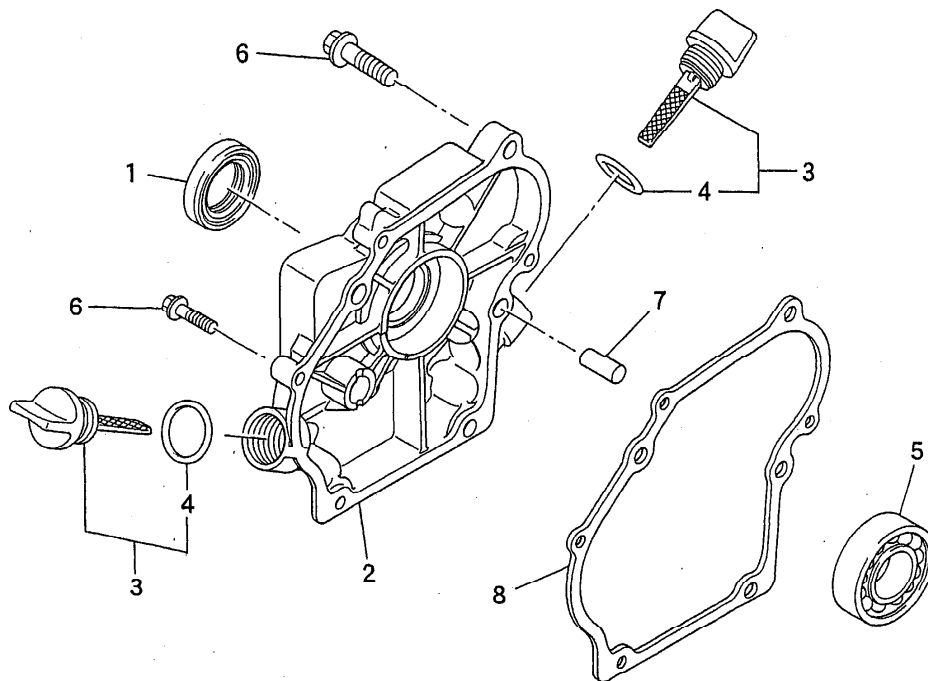
見出番号 No.	部品番号 Parts No.	部品名称 Parts Name	個数 No. Req'd	備考 Remarks	定価 Price
13	KV75009BA	シャフト SHAFT	2		
14	FR34111	ピストンピンクリップ CLIP, PISTON PIN	2		
15	KV90013AA	プレート PLATE	1		
16	KW21018BA	バルブステムシール SEAL, VALVE STEM	1		
17	B800A06X016	フランジボルト BOLT, FLANGE	4		
18	B800B08X055	フランジボルト BOLT, FLANGE	4		
19	KU44001AA	ダウエルピン PIN, DOWEL	2		
20	KC65002AA	ヘッドガスケット GASKET, HEAD	1		

ヘッドカバーグループ
 (C) HEAD COVER GROUP



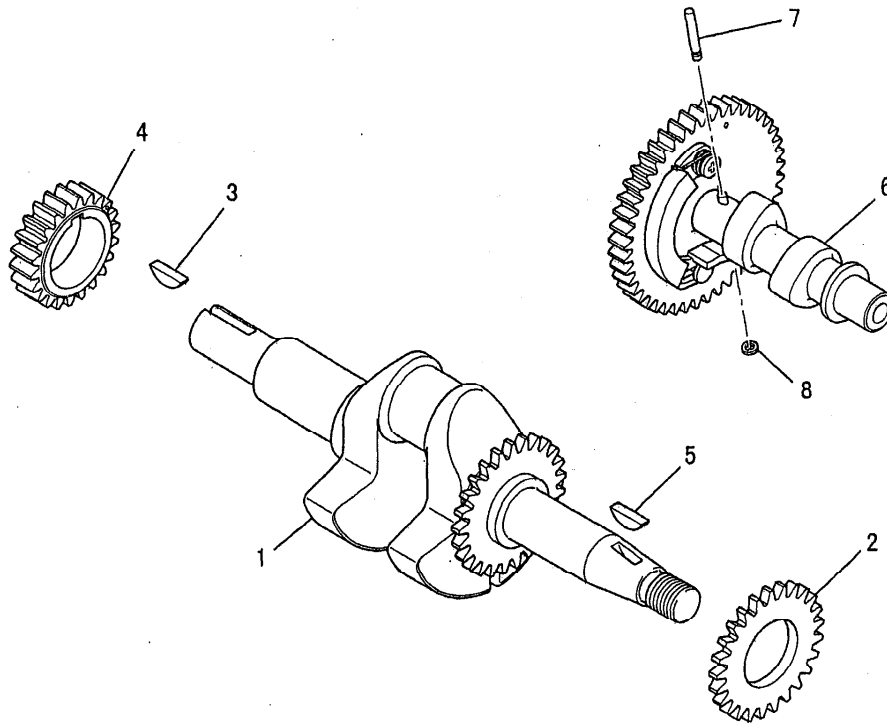
見出番号 No.	部品番号 Parts No.	部品名称 Parts Name	個数 No. Req'd	備考 Remarks	定価 Price
①	KC09007BA	ヘッドカバー COVER, HEAD	1		
2	B800A06X012	フランジボルト BOLT, FLANGE	4		
3	KW33006AA	ガスケット, ヘッドカバー GASKET, HEAD COVER	1		

ケースカバーグループ
(D) CASE COVER GROUP



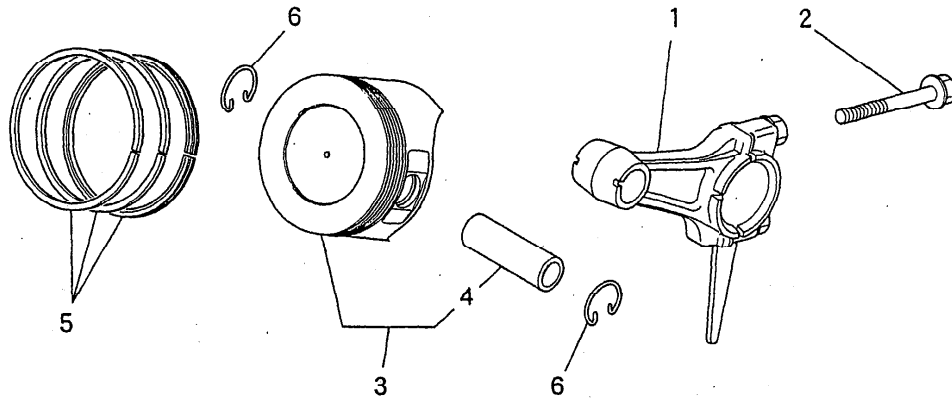
見出番号 No.	部品番号 Parts No.	部品名称 Parts Name	個数 No. Req'd	備考 Remarks	定価 Price
1	KW22001AA	オイルシール OIL SEAL	1		
2	KB61004AA	クランクケースカバー COVER, CRANKCASE	1		
3	KL21006EA	オイルゲージ GAUGE, OIL	2	INCL. NO. 4	
4	KW23003AA	オーリング O-RING	2		
5	KW11011AA	ボールベアリング BEARING, BALL	1		
6	B800B06X025	フランジボルト BOLT, FLANGE	6		
7	KU44001AA	ダウエルピン PIN, DOWEL	2		
8	KW31013AA	クランクケース カスケット GASKET, CRANKCASE	1		

クランクシャフトグループ
(E) CRANKSHAFT GROUP



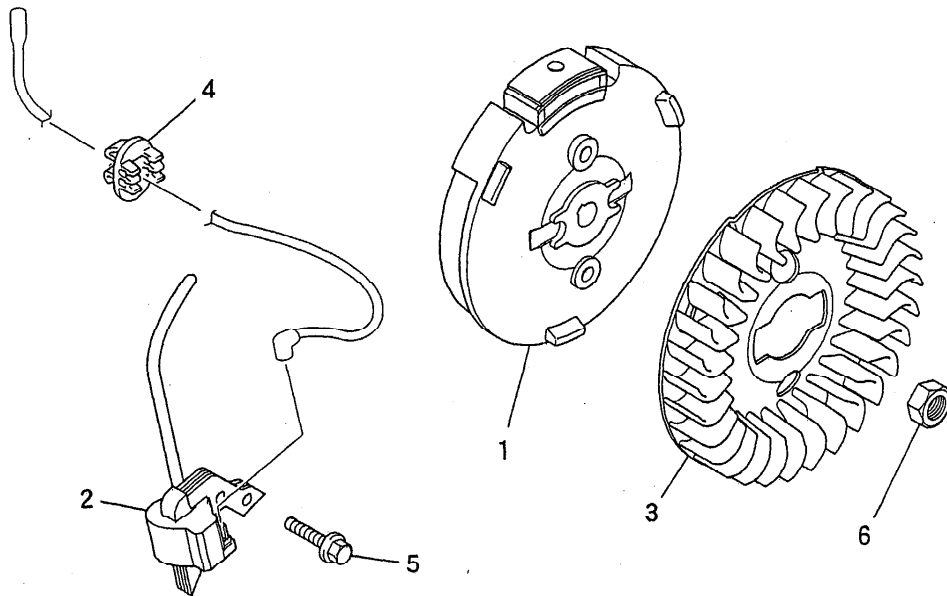
見出番号 No.	部品番号 Parts No.	部品名称 Parts Name	個数 No. Req'd	備考 Remarks	定価 Price
1	KD02039DA	クランクシャフトアセンブリ CRANKSHAFT ASSY	1	INCL. NO. 2, 3	
2	KD63037AA	ギヤ GEAR	1		
3	W430B05X016	キー KEY, WOODRUFF	1		
4	KD62010AA	クランクシャフトギヤ GEAR, CRANKSHAFT	1		
5	W430B05X016	キー KEY, WOODRUFF	1		
6	KV01169AA	カムシャフトアセンブリ CAMSHAFT ASSY	1	INCL. NO. 7, 8	
7	KV83009AF	ピン PIN	1		
8	S500P03	スナップリング SNAP RING	1		

ピストン&ロッドグループ
(F) PISTON & ROD GROUP



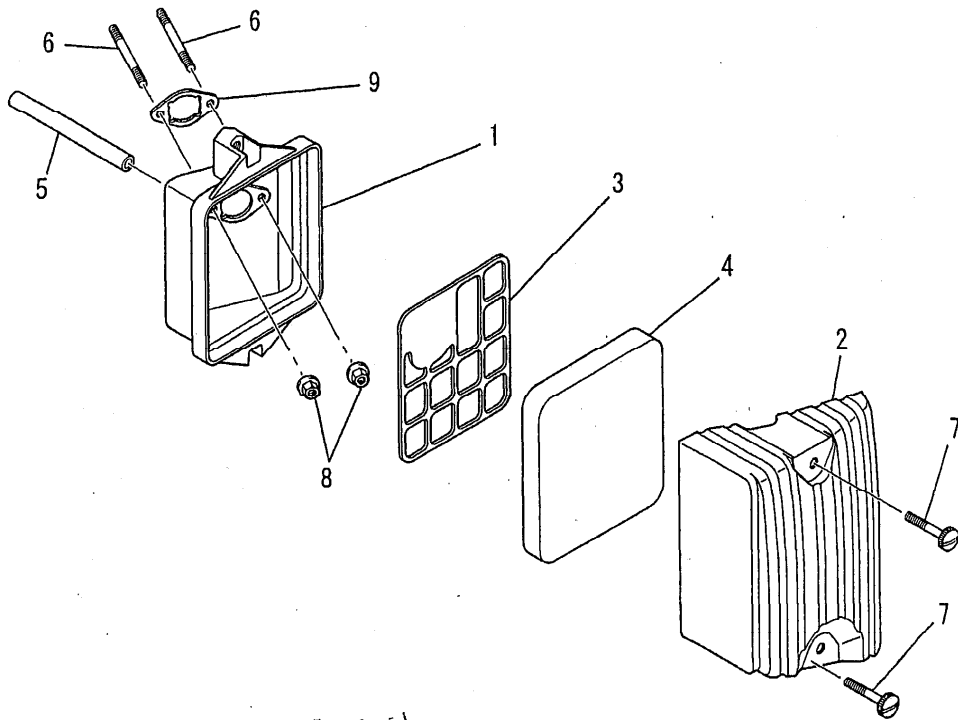
見出番号 No.	部品番号 Parts No.	部品名称 Parts Name	個数 No. Req'd	備考 Remarks	定価 Price
1	KD03014AA	コネクティングロッド アセンブリ CONNECTING ROD ASSY	1	STD INCL.NO.2	
1	KD03014BA	コネクティングロッド アセンブリ CONNECTING ROD ASSY	1	US 0.25 INCL.NO.2	
1	KD03014CA	コネクティングロッド アセンブリ CONNECTING ROD ASSY	1	US 0.50 INCL.NO.2	
2	B800B06X030	フランジボルト BOLT, FLANGE	2		
3	KP01045AA	ピストンセット PISTON SET	1	STD INCL.NO.4	
3	KP01045BA	ピストンセット PISTON SET	1	OS 0.25 INCL.NO.4	
3	KP01045CA	ピストンセット PISTON SET	1	OS 0.50 INCL.NO.4	
4	KP55003AA	ピストンピン PIN, PISTON	1		
5	KP02007AA	ピストンリングセット PISTON RING SET	1	STD	
5	KP02007BA	ピストンリングセット PISTON RING SET	1	OS 0.25	
5	KP02007CA	ピストンリングセット PISTON RING SET	1	OS 0.50	
6	KP90002AA	ピストンピンクリップ CLIP, PISTON PIN	2		

マグネトグループ
(G) MAGNETO GROUP



見出番号 No.	部品番号 Parts No.	部品名称 Parts Name	個数 No. Req'd	備考 Remarks	定価 Price
1	KE12024AA	フライホイール FLYWHEEL	1		
②	KE24015AA KE24018AA	イグニッションコイル COIL, IGNITION	1		
3	KE90200AA	ファン FAN	1		
4	KU70007AA	クリップ CLIP	1		
5	B805B06X020	フランジボルト BOLT, FLANGE	2		
6	N030A12	ナット NUT	1		

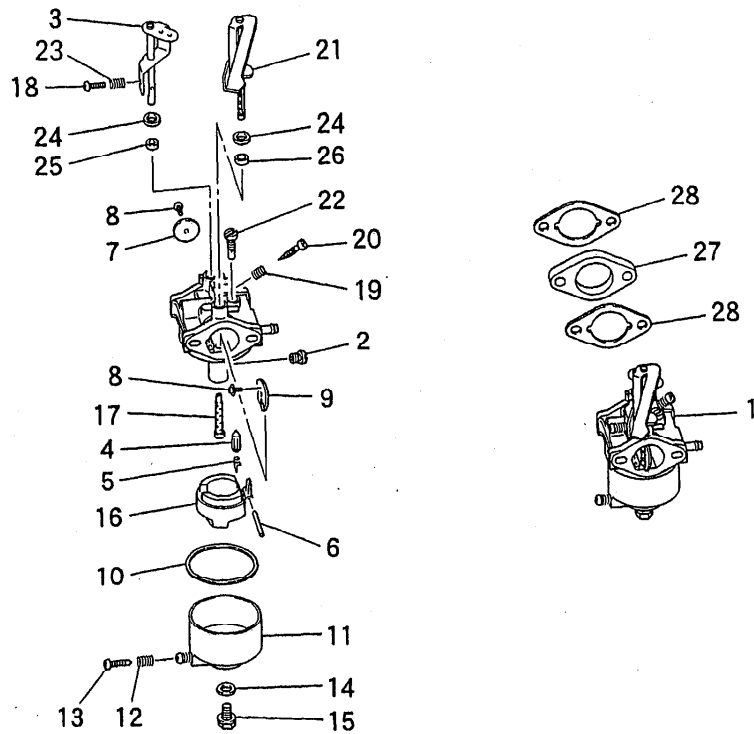
エアクリーナグループ
(H) AIR CLEANER GROUP



変更あり。
別紙104322
参考

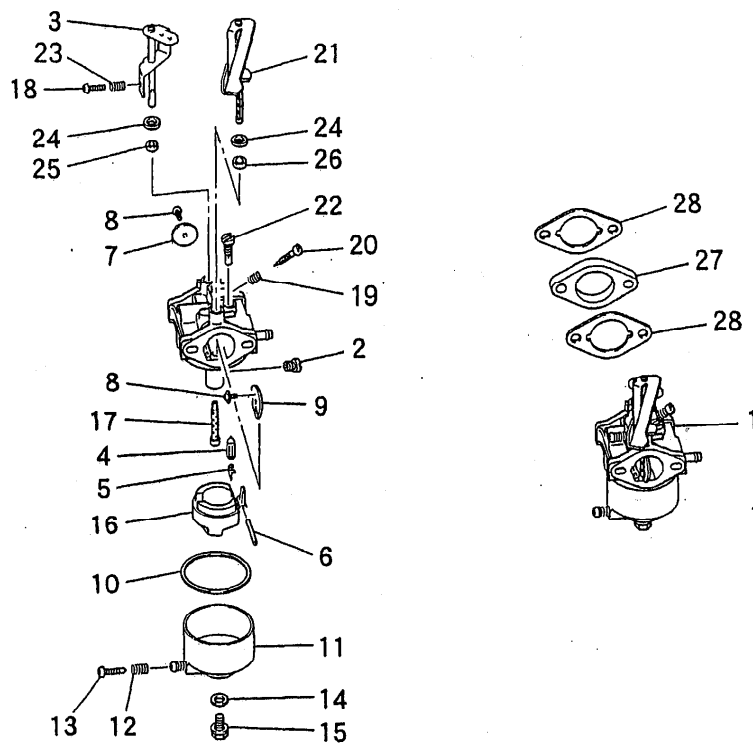
見出番号 No.	部品番号 Parts No.	部品名称 Parts Name	個数 No. Req'd	備考 Remarks	定価 Price
1	KA11021AA	クリーナケース CASE, CLEANER	1		
2	KA20056AA	クリーナカバー COVER, CLEANER	1		
3	KA30024BA	グリッド GRID	1		
4	KA40072AA	クリーナエレメント ELEMENT, CLEANER	1		
⑤	ZZ70002L ZZ70002R ←	フューザチューブ TUBE, BREATHER	1		
6	B155B06X075	スタッドボルト BOLT, STUD	2		
7	KA90124BA	ボルト BOLT	2		
8	N801A06	フランジナット NUT, FLANGE	2		
9	KW34058AA	キャブレタ ガasket GASKET, CARBURETOR	1		

キャブレタグループ
(I) CARBURETOR GROUP



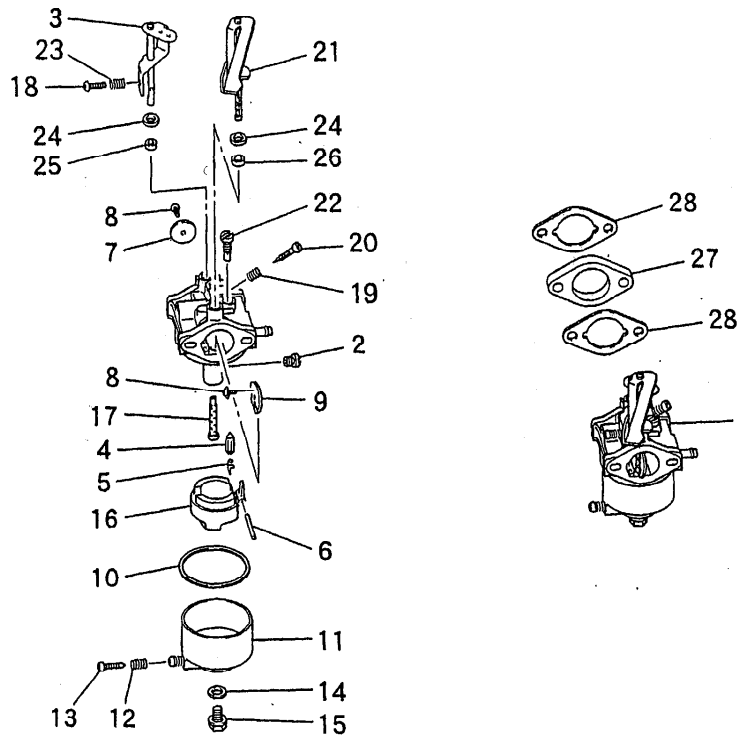
見出番号 No.	部品番号 Parts No.	部品名称 Parts Name	個数 No. Req'd	備考 Remarks	定価 Price
1	KK11010AB	キャブレタ(F) CARBURETOR(F)	1	INCL.NO.2-26	
2	KK74525AA638	メインジェット JET, MAIN	1		
3	KK11010AB003	スロットルシャフト SHAFT, THROTTLE	1		
4	KK12008AE110	ニードルバルブ VALVE, NEEDLE	1		
5	KK12008AE011	クリップ CLIP	1		
6	FA27080XX006	ピン PIN	1		
7	KK11010AB007	スロットルバルブ VALVE, THROTTLE	1		
8	KK15016AA005	スクリュー SCREW	3		
9	KK11010AB009	チョークバルブ VALVE, CHOKE	1		
10	FA27080XX011	ガスケット GASKET	1		
11	FA27080FX027	フロートチャンバ CHAMBER, FLOAT	1	INCL.NO.12,13	
12	FA27080XX003	スプリング SPRING	1		

キャブレタグループ
(1) CARBURETOR GROUP



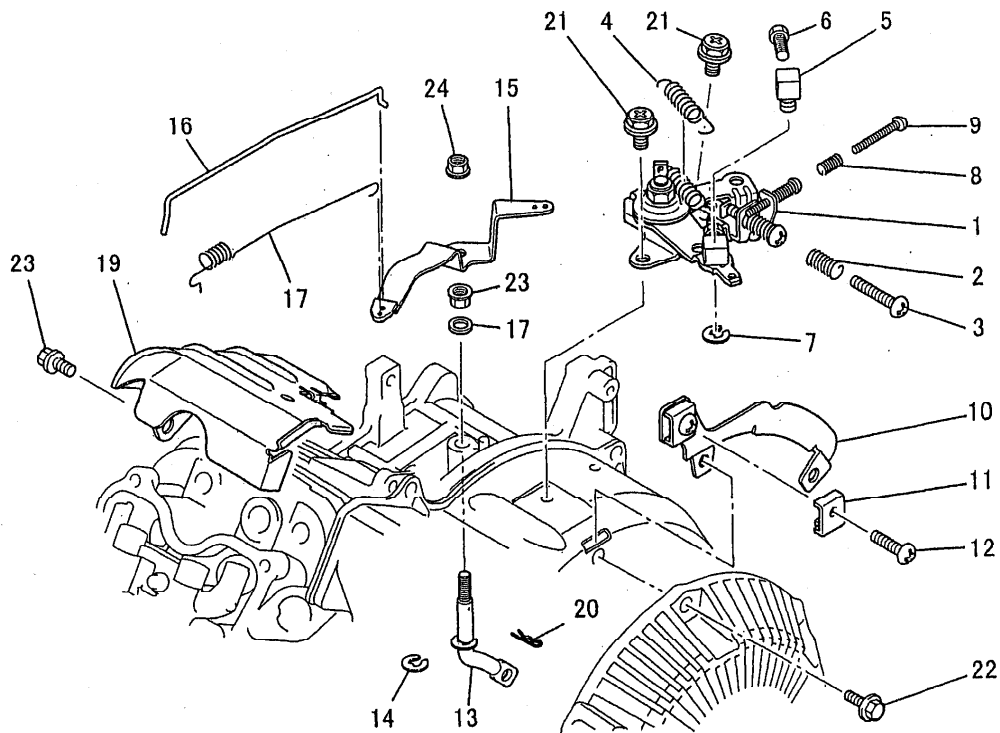
見出番号 No.	部品番号 Parts No.	部品名称 Parts Name	個数 No. Req'd	備考 Remarks	定価 Price
13	FA27080XX004	スクリ SCREW	1		
14	FA27080XX013	ガスケット GASKET	1		
15	FA27080FX023	ボルト BOLT	1		
16	FA27080XX015	フロート FLOAT	1		
17	KK74524DB006	メインノズル NOZZLE, MAIN	1		
18	KK11010AB016	スクリ SCREW	1		
19	FA27080XX003	スプリング SPRING	1		
20	KK12008AE007	アジャスタ ADJUSTER	1		
21	KK11009AA019	チョークレバー LEVER, CHOKE	1		
22	KK74508AA363	パイロットジェット JET, PILOT	1		
23	KK11010AB021	スプリング SPRING	1		
24	KK12009AE015	パッキング PACKING	2		

キャブレタグループ
(1) CARBURETOR GROUP



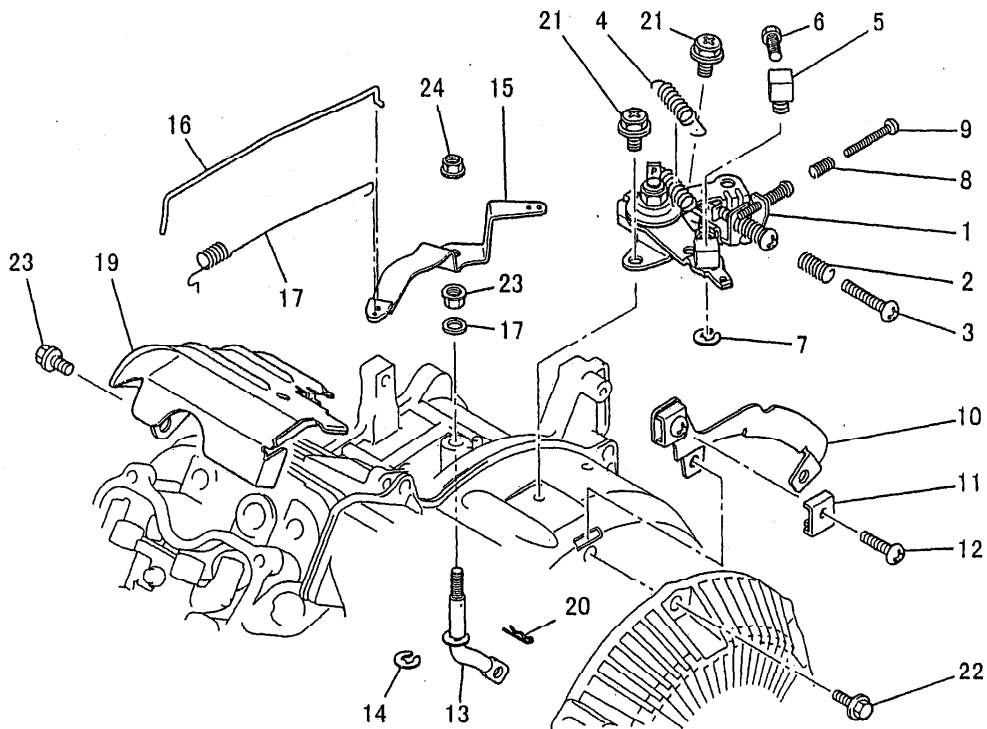
見出番号 No.	部品番号 Parts No.	部品名称 Parts Name	個数 No. Req'd	備考 Remarks	定価 Price
25	KK12008AE016	シール SEAL	1		
26	KK11009AA025	シール SEAL	1		
27	KK31027AA	インシュレータ INSULATOR	1		
28	KW34058AA	キャブレタ カセット GASKET, CARBURETOR	2		

コントロールパネルグループ
(J) CONTROL PANEL GROUP



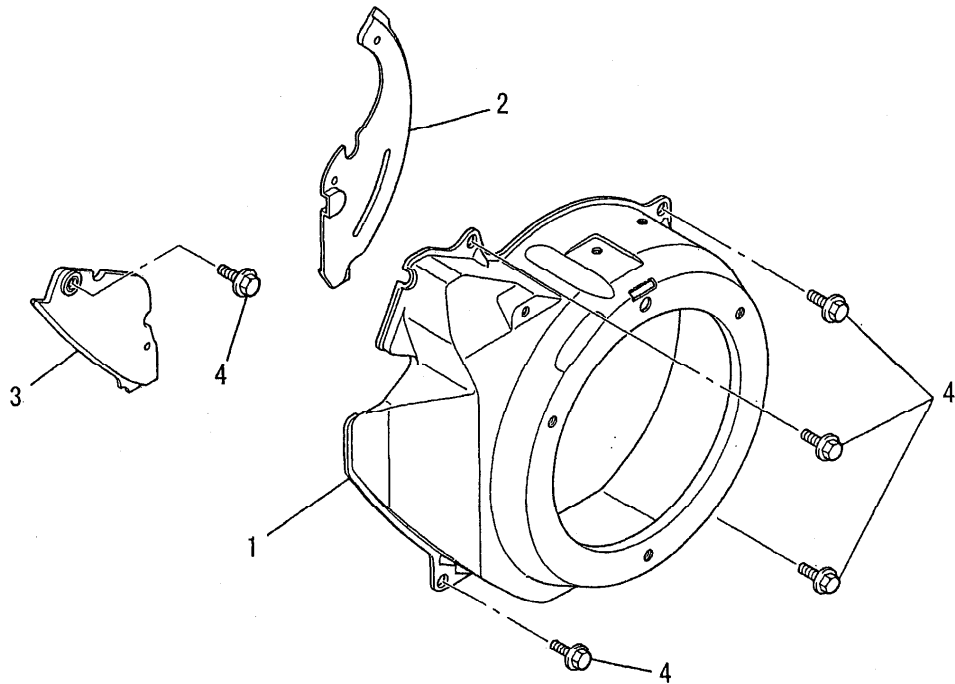
見出番号 No.	部品番号 Parts No.	部品名称 Parts Name	個数 No. Req'd	備考 Remarks	定価 Price
1	KG03027BA	コントロールパネル PANEL, CONTROL	1	INCL. NO. 2-9	
2	KU80015AA	スプリング SPRING	1		
3	H051D05X025	スクリュー SCREW, PAN-CRS	1		
4	KG35010AA	リターンスプリング SPRING, RETURN	1		
5	KR30008AA	ストップ STOPPER	1		
6	B751A04X008	ボルト BOLT, CRS	1		
7	S500P04	スナップリング SNAP RING	1		
8	KU80023AA	スプリング SPRING	1		
9	KU14038BA	スクリュー SCREW, PAN-CRS	1		
10	KG09001BA	リモートパネル PANEL, REMOTE	1	INCL. NO. 11, 12	
11	KU60015AA	クランプ CLAMP	1		
12	H051D05X012K	スクリュー SCREW, PAN-CRS	1		

コントロールパネルグループ
(J) CONTROL PANEL GROUP



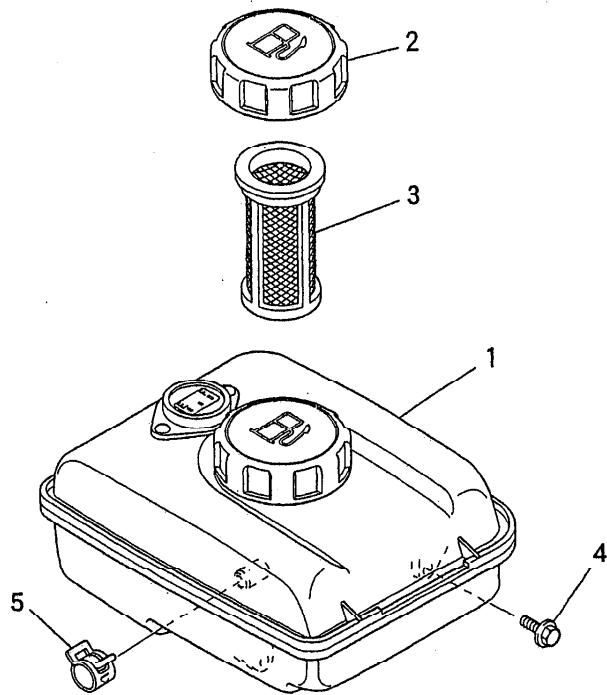
見出番号 No.	部品番号 Parts No.	部品名称 Parts Name	個数 No. Req'd	備考 Remarks	定価 Price
13	KG22013AA	カハナシャフト SHAFT, GOV	1	INCL. NO. 14	
14	S500P07	スナップリング SNAP RING	1		
15	KG31018AA	カハナレバー LEVER, GOV	1		
16	KG41020AA	カハナロッド ROD, GOV	1		
17	KG42021AA	ロッドスプリング SPRING, ROD	1		
18	KG90023AA	ワッシャー WASHER	1		
19	KH40056AA	トップカバー COVER, TOP	1		
20	KU70006AA	クリップ CLIP	1		
21	B800A06X008K	フランジボルト BOLT, FLANGE	2		
22	B800A06X010K	フランジボルト BOLT, FLANGE	1		
23	B805B06X012	フランジボルト BOLT, FLANGE	1		
24	FR42734	フランジナット NUT, FLANGE	2		

ファンカバーグループ
 (K) FAN COVER GROUP



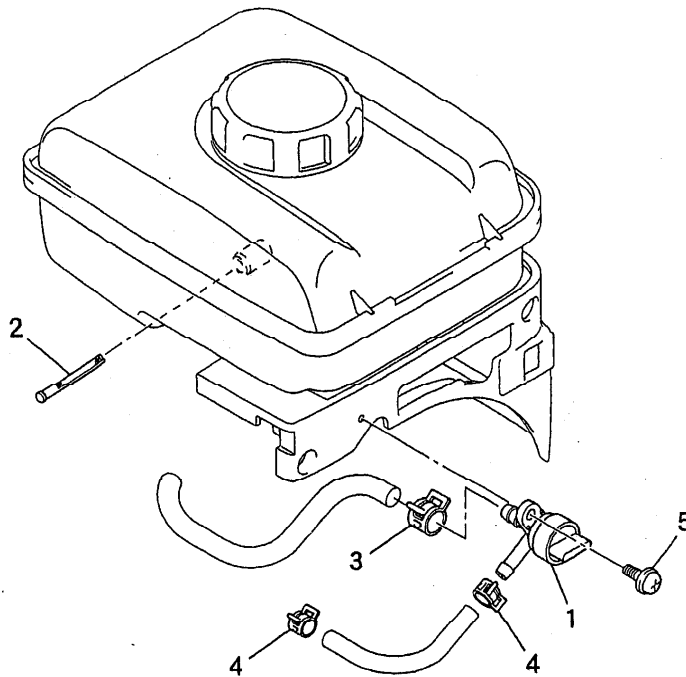
見出番号 No.	部品番号 Parts No.	部品名称 Parts Name	個数 No. Req'd	備考 Remarks	定価 Price
1	KH24004AD	ファンカバー COVER, FAN	1		
2	KH90050AA	カバー COVER	1		
3	KH90051AA	カバー COVER	1		
4	B805B06X012	フランジボルト BOLT, FLANGE	5		

タンクグループ
(M) TANK GROUP



見出番号 No.	部品番号 Parts No.	部品名称 Parts Name	個数 No. Req'd	備考 Remarks	定価 Price
1	KF04095BD	フューエルタンク アセンブリ FUEL TANK ASSY	1	INCL. NO. 2, 3	
2	KF05018AA	タンクキャップ アセンブリ TANK CAP ASSY	1		
3	KF40003AA	フューエルフィルタ FILTER, FUEL	1		
4	B805B06X020	フランジボルト BOLT, FLANGE	3		
5	FR53226A	クリップ CLIP	1		

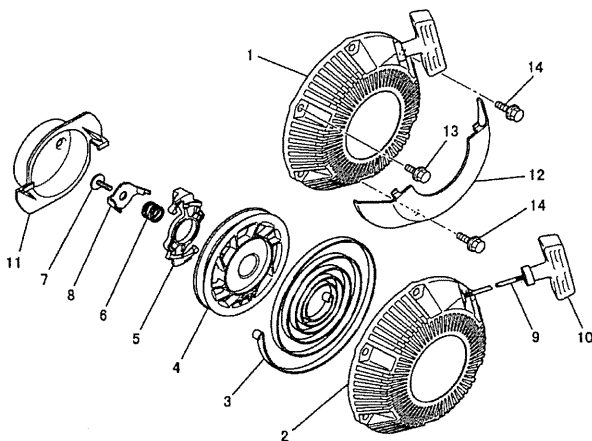
コックグループ
(N) COCK GROUP



見出番号 No.	部品番号 Parts No.	部品名称 Parts Name	個数 No. Req'd	備考 Remarks	定価 Price
1	KF31023AA	フューエルコック COCK, FUEL	1		
2	KF40012AA	フューエルフィルタ FILTER, FUEL	1		
3	FR53226A	クリップ CLIP	1		
4	FR67419B	クリップ CLIP	2		
5	KU12026AA	タップソック「スクリュ TAP-SCREW	1		

(R) RECOIL GR.

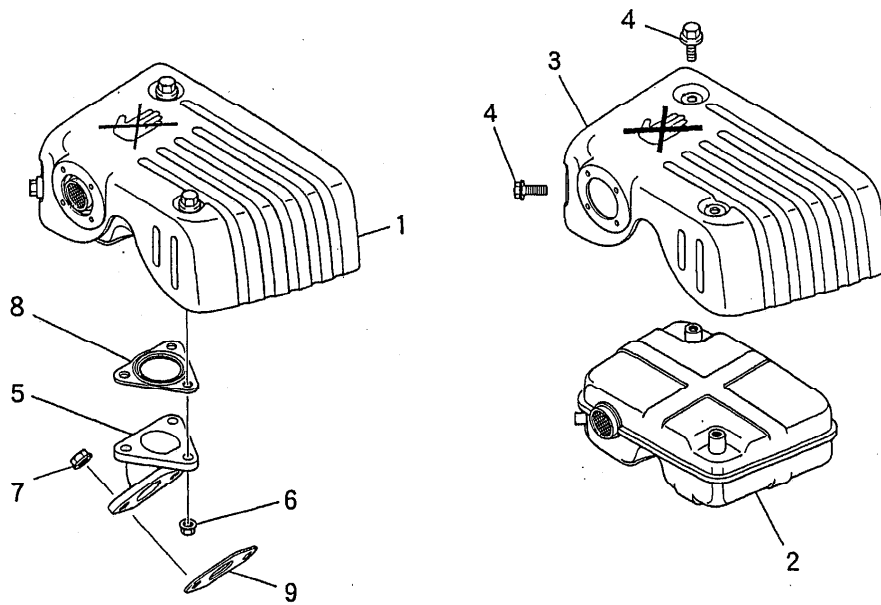
リコイルスタータグループ (R) RECOIL STARTER GROUP



NO	REP	PART_NO	PART_NAME	PART_NAMEJ	QTY	REMARK
1		KS02060AD	RECOIL STARTER ASSY	リコイルスタータ アセンブリ	1	INCL.NO.2-11
2		KS20080BD001	CASE,STARTER	スタータケース	1	
3		KS20080AD002	SPRING,SPIRAL	スパイラルスプリング	1	
4		KS20080BD003	REEL	リール	1	
5		KS20080AD004	GUIDE	ガイド	1	
6		KS20080AD005	SPRING,BRAKE	ブレーキ スプリング	1	
7		KS20080AD006	SCREW	スクリュー	1	
8		KS20080AD007	RETAINER	リテーナ	1	
9		KS20080AD009	ROPE,STARTER	ロープ	1	
10		KS20080AD010	HANDLE	ハンドル	1	
11		KS30039AA	PULLEY,STARTER	スタータプーリー	1	
12		KS90064AA	COVER	カバー	1	
13		B800A06X010K	BOLT,FLANGE	フランジボルト	1	
14		B800A06X012K	BOLT,FLANGE	フランジボルト	2	

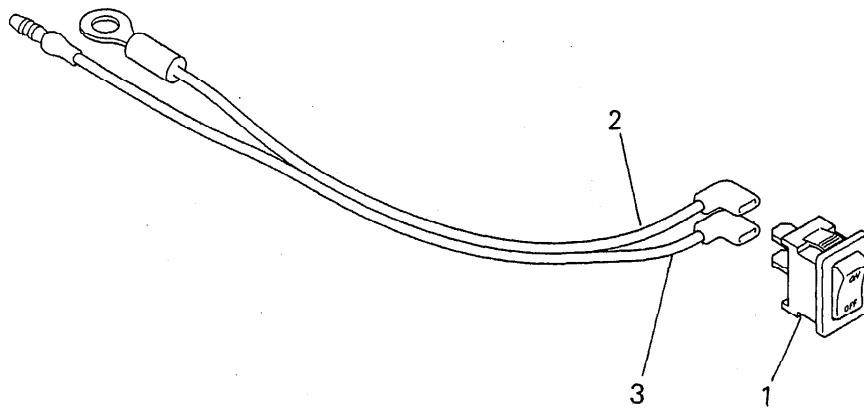


マフラグループ
(S) MUFFLER GROUP



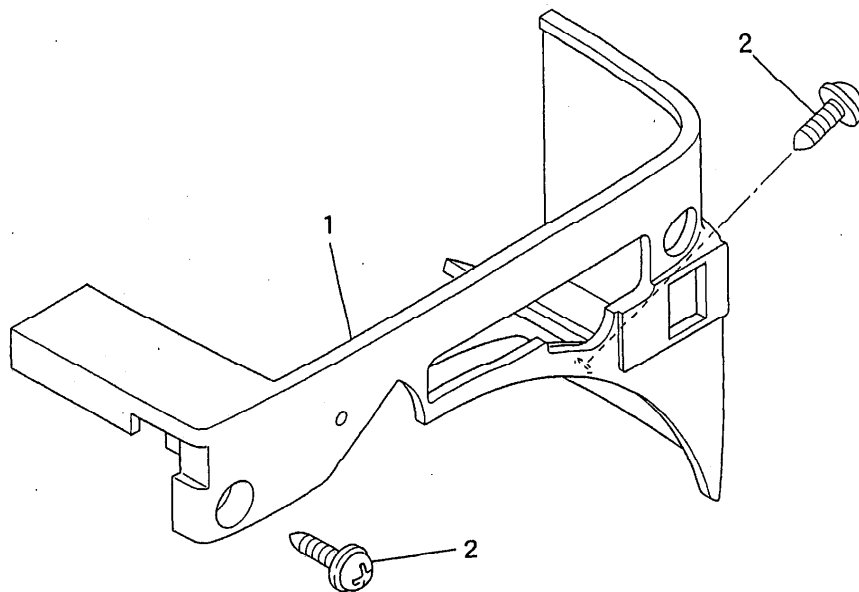
見出番号 No.	部品番号 Parts No.	部品名称 Parts Name	個数 No. Req'd	備考 Remarks	定価 Price
1	KM02099AA	マフラセンブリ MUFFLER ASSY	1	INCL.NO.2-4	
2	KM15060AA	マフラ MUFFLER	1		
3	KM25052AA	マフラカバー COVER, MUFFLER	1		
4	B800A06X008K	フランジボルト BOLT, FLANGE	3		
5	KM30008AA	エキゾーストパイプ PIPE, EXHAUST	1		
6	N801A06	フランジナット NUT, FLANGE	3		
7	ZZ70028C	コニカルスパリングナット NUT, CONICAL SPG	2		
8	KM70043AA	マフラガスケット GASKET, MUFFLER	1		
9	KM70040AA	マフラガスケット GASKET, MUFFLER	1		

スイッチグループ
 (U) SWITCH GROUP



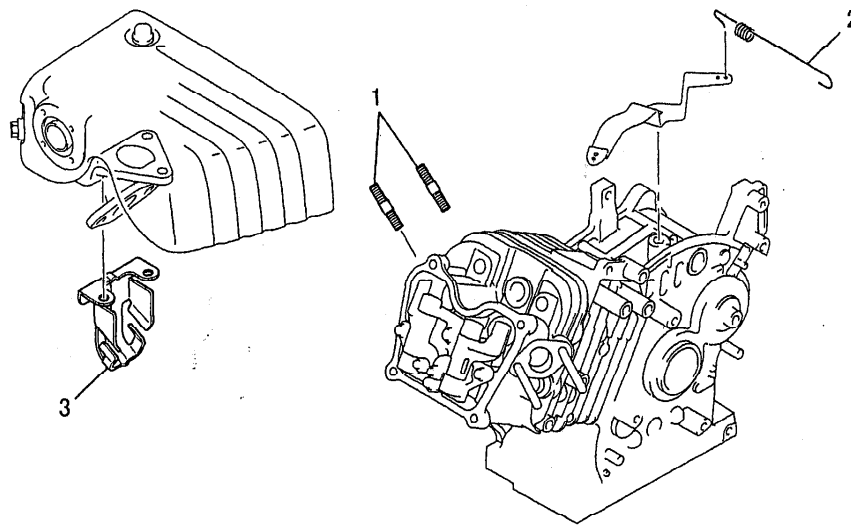
見出番号 No.	部品番号 Parts No.	部品名称 Parts Name	個数 No. Req'd	備考 Remarks	定価 Price
1	KE80021AA	ストップスイッチ SWITCH, STOP	1		
2	KE90190AA	リードワイヤ WIRE, LEAD	1		
3	KE90191AA	リードワイヤ WIRE, LEAD	1		

カバーグループ
 (X) COVER GROUP



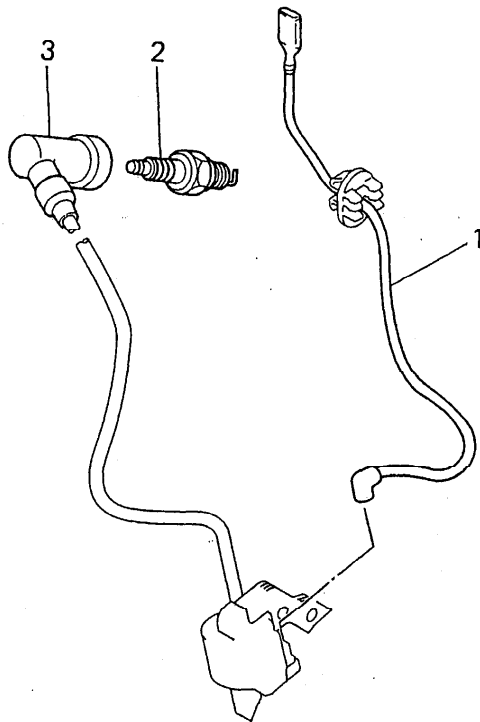
見出番号 No.	部品番号 Parts No.	部品名称 Parts Name	個数 No. Req'd	備考 Remarks	定価 Price
1	KR40029DA	フロント カバー COVER, FRONT	1		
2	KU12025AA	タッピングスクリュー TAP-SCREW	2		

ボルト, スプリング, カバー
1. BOLT, SPRING, COVER



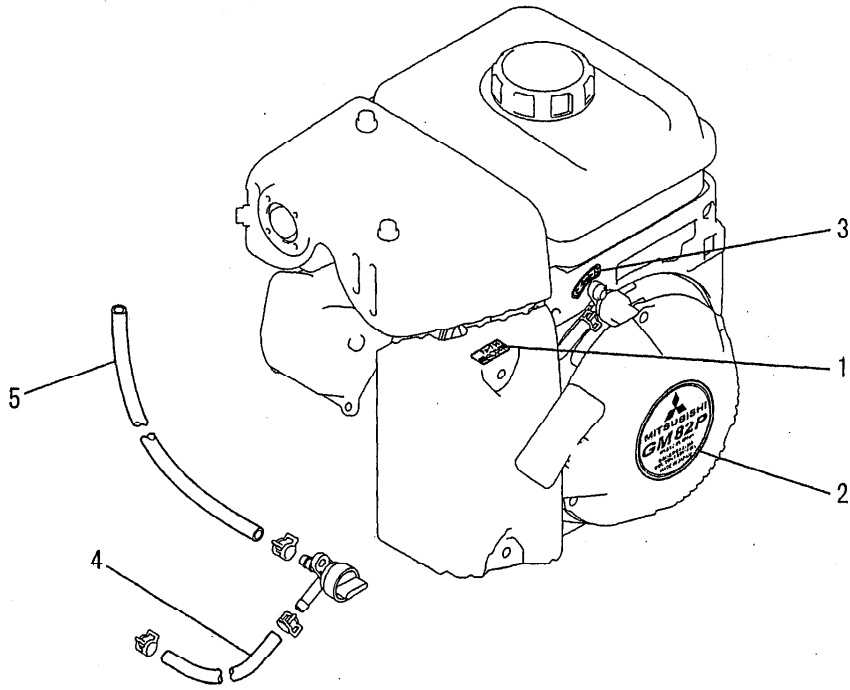
見出番号 No.	部品番号 Parts No.	部品名称 Parts Name	個数 No. Req'd	備考 Remarks	定価 Price
1	B155B08X020	スタットボルト BOLT, STUD	2		
2	KG34031AA	カハナスプリング SPRING, GOV	1		
3	KM90127AA	カバー COVER	1		

リードワイヤ, プラグ, キャップ
2. LEAD WIRE, PLUG, CAP



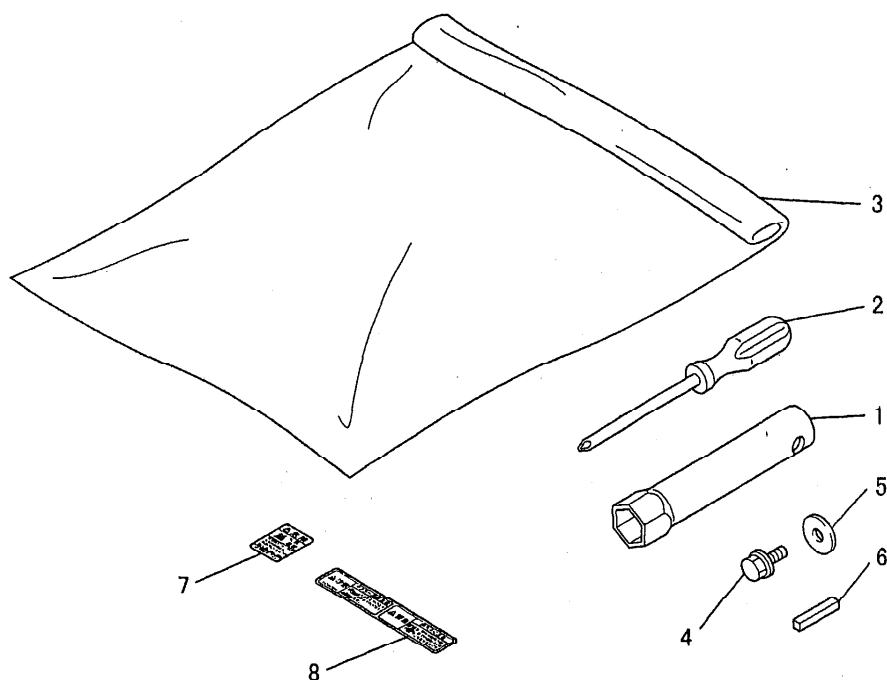
見出番号 No.	部品番号 Parts No.	部品名称 Parts Name	個数 No. Req'd	備考 Remarks	定価 Price
1	KE90069AA	リードワイヤ WIRE, LEAD	1		
2	FA21273	スパークプラグ PLUG, SPARK	1	BP6HS	
3	KE42027AA	プラグキャップ CAP, PLUG	1		

ラベル, フューエルホース
3. LABEL, FUEL HOSE



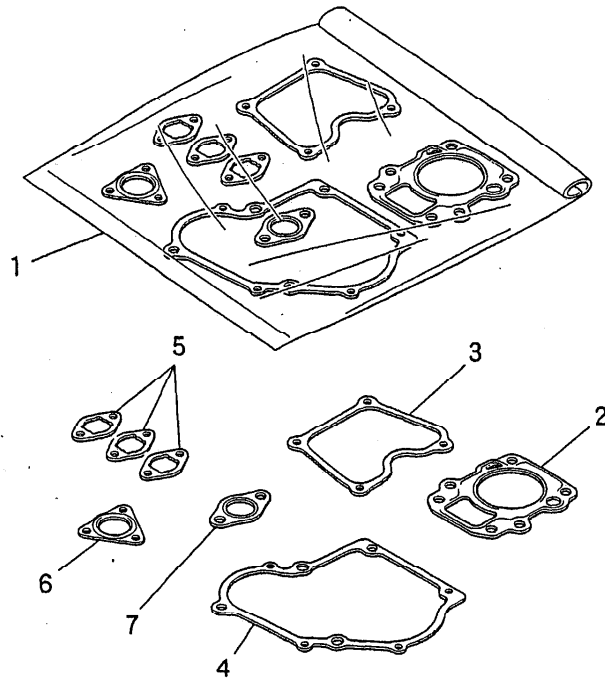
見出番号 No.	部品番号 Parts No.	部品名称 Parts Name	個数 No. Req'd	備考 Remarks	定価 Price
1	KW56109AA	チョークラベル LABEL, CHOKE	1		
2	KW52192AA	ネームラベル LABEL, NAME	1		
3	KW56113AA	ラベル LABEL	1		
4	KF90139AA100	フューエルホース HOSE, FUEL	1		
5	KF90140AA135	フューエルホース HOSE, FUEL	1		

ツールセット他
4. TOOL SET etc.



見出番号 No.	部品番号 Parts No.	部品名称 Parts Name	個数 No. Req'd	備考 Remarks	定価 Price
1	KN12004GA	ホツクススハナ SPANNER, BOX	1		
2	KN13001AA	スクリウトライハ DRIVER, SCREW	1		
3	FA21533D	ツールハツク BAG, TOOL	1		
4	B080B06X016	ホルト BOLT & WASHER	1		
5	W207H06	ワツシヤ WASHER	1		
6	W405B05X016	キー KEY, SUNK	1		
7	KW56110AA	コ-シヨフラハカ LABEL, CAUTION	1		
8	KW56111AA	コ-シヨフラハカ LABEL, CAUTION	1		

ガスケットセット
5. GASKET SET



見出番号 No.	部品番号 Parts No.	部品名称 Parts Name	個数 No. Req'd	備考 Remarks	定価 Price
1	KW39082CA	ガスケットセット GASKET SET	1	INCL. NO. 2-7	
2	KC65002AA	ヘッド ガスケット GASKET, HEAD	1		
3	KW33006AA	ガスケット,ヘッドカバー GASKET, HEAD COVER	1		
4	KW31013AA	クランクケース ガスケット GASKET, CRANKCASE	1		
5	KW34058AA	キャブレタ ガスケット GASKET, CARBURETOR	3		
6	KM70043AA	マフラー ガスケット GASKET, MUFFLER	1		
7	KM70040AA	マフラー ガスケット GASKET, MUFFLER	1		

Parts No.	Page	No.			Parts No.	Page	No.		
B080B06X016		4			KA90124BA	H 1	7		
B155B06X075	H 1	6			KB41004AA	A 1	1		
B155B08X020	1	1			KB61004AA	D 1	2		
B751A04X008	J 1	6			KC02047AA	B 1	1		
B800A06X008K	J 2	21			KC09007BA	C 1	1		
	S 1	4			KC65002AA	5	2		
B800A06X010K	J 2	22				B 2	20		
	R 1	7			KD02039DA	E 1	1		
B800A06X012	C 1	2			KD03014AA	F 1	1		
B800A06X012K	R 1	8			KD03014BA	F 1	1		
B800A06X016	B 2	17			KD03014CA	F 1	1		
B800B06X025	D 1	6			KD62010AA	E 1	4		
B800B06X030	F 1	2			KD63037AA	E 1	2		
B800B08X055	B 2	18			KE12024AA	G 1	1		
B805B06X012	J 2	23			KE24015AA	G 1	2		
	K 1	4			KE42027AA	2	3		
B805B06X020	G 1	5			KE80021AA	U 1	1		
	M 1	4			KE90069AA	2	1		
FA21273	2	2			KE90190AA	U 1	2		
FA21533D	4	3			KE90191AA	U 1	3		
FA27080FX023	I 2	15			KE90200AA	G 1	3		
FA27080FX027	I 1	11			KF04095BD	M 1	1		
FA27080XX003	I 1	12			KF05018AA	M 1	2		
	I 2	19			KF31023AA	N 1	1		
FA27080XX004	I 2	13			KF40003AA	M 1	3		
FA27080XX006	I 1	6			KF40012AA	N 1	2		
FA27080XX011	I 1	10			KF90139AA100	3	4		
FA27080XX013	I 2	14			KF90140AA135	3	5		
FA27080XX015	I 2	16			KG01003BA	A 1	2		
FR34111	B 2	14			KG03027BA	J 1	1		
FR42734	J 2	24			KG09001BA	J 1	10		
FR53226A	M 1	5			KG14004AA	A 1	3		
	N 1	3			KG22004AA	A 1	4		
FR67419B	N 1	4			KG22013AA	J 2	13		
H051D05X012K	J 1	12			KG31018AA	J 2	15		
H051D05X025	J 1	3			KG34031AA	1	2		
KA11021AA	H 1	1			KG35010AA	J 1	4		
KA20056AA	H 1	2			KG41020AA	J 2	16		
KA30024BA	H 1	3			KG42021AA	J 2	17		
KA40072AA	H 1	4			KG90023AA	J 2	18		

Parts No.	Page	No.		Parts No.	Page	No.		
KH24004AD	K 1	1		KP02007CA	F 1	5		
KH40056AA	J 2	19		KP55003AA	F 1	4		
KH90050AA	K 1	2		KP90002AA	F 1	6		
KH90051AA	K 1	3		KR30008AA	J 1	5		
KK11009AA019	I 2	21		KR40029DA	X 1	1		
KK11009AA025	I 3	26		KS02060AD	R 1	1		
KK11010AB	I 1	1		KS20080AD	R 1	2		
KK11010AB003	I 1	3		KS20080AD009	R 1	3		
KK11010AB007	I 1	7		KS20080AD010	R 1	4		
KK11010AB009	I 1	9		KS30039AA	R 1	5		
KK11010AB016	I 2	18		KS90064AA	※ R 1	6		
KK11010AB021	I 2	23		KU12025AA	X 1	2		
KK12008AE007	I 2	20		KU12026AA	N 1	5		
KK12008AE011	I 1	5		KU14038BA	J 1	9		
KK12008AE016	I 3	25		KU23013AA	B 1	11		
KK12008AE110	I 1	4		KU44001AA	B 2	19		
KK12009AE015	I 2	24			D 1	7		
KK15016AA005	I 1	8		KU60015AA	J 1	11		
KK31027AA	I 3	27		KU70006AA	J 2	20		
KK74508AA363	I 2	22		KU70007AA	G 1	4		
KK74524DB006	I 2	17		KU80015AA	J 1	2		
KK74525AA638	I 1	2		KU80023AA	J 1	8		
KL21006EA	D 1	3		KV01169AA	E 1	6		
KL22003AA	A 1	5		KV02002AA	B 1	7		
KM02099AA	S 1	1		KV24007AA	B 1	2		
KM15060AA	S 1	2		KV32002AA	B 1	3		
KM25052AA	S 1	3		KV54002AA	B 1	4		
KM30008AA	S 1	5		KV64002AA	B 1	5		
KM70040AA	5	7		KV71009AA	B 1	6		
	S 1	9		KV72008AA	B 1	9		
KM70043AA	5	6		KV72009AA	B 1	10		
	S 1	8		KV73004AA	B 1	12		
KM90127AA	1	3		KV74006AA	B 1	8		
KN12004GA	4	1		KV75009BA	B 2	13		
KN13001AA	4	2		KV83009AF	E 1	7		
KP01045AA	F 1	3		KV90013AA	B 2	15		
KP01045BA	F 1	3		KW11011AA	D 1	5		
KP01045CA	F 1	3		KW21018BA	B 2	16		
KP02007AA	F 1	5		KW22001AA	A 1	6		
KP02007BA	F 1	5			D 1	1		

Parts No.	Page	No.			Parts No.	Page	No.		
KW23003AA	D 1	4							
KW31013AA	5	4							
	D 1	8							
KW33006AA	5	3							
	C 1	3							
KW34058AA	5	5							
	H 1	9							
	I 3	28							
KW39070AA	A 1	9							
KW39082CA	5	1							
KW52192AA	3	2							
KW56109AA	3	1							
KW56110AA	4	7							
KW56111AA	4	8							
KW56113AA	3	3							
N030A12	G 1	6							
N801A06	H 1	8							
	S 1	6							
S111X62X030	A 1	7							
S500P03	E 1	8							
S500P04	J 1	7							
S500P07	J 2	14							
W200H06	A 1	8							
W207H06	4	5							
W405B05X016	4	6							
W430B05X016	E 1	3							
	E 1	5							
ZZ70002L	H 1	5							
ZZ70028C	S 1	7							