

| | | | |
|----|-----------|----|--------|
| 向先 | (株)オーレック殿 | 用途 | ミニ耕うん機 |
|----|-----------|----|--------|

純正部品表

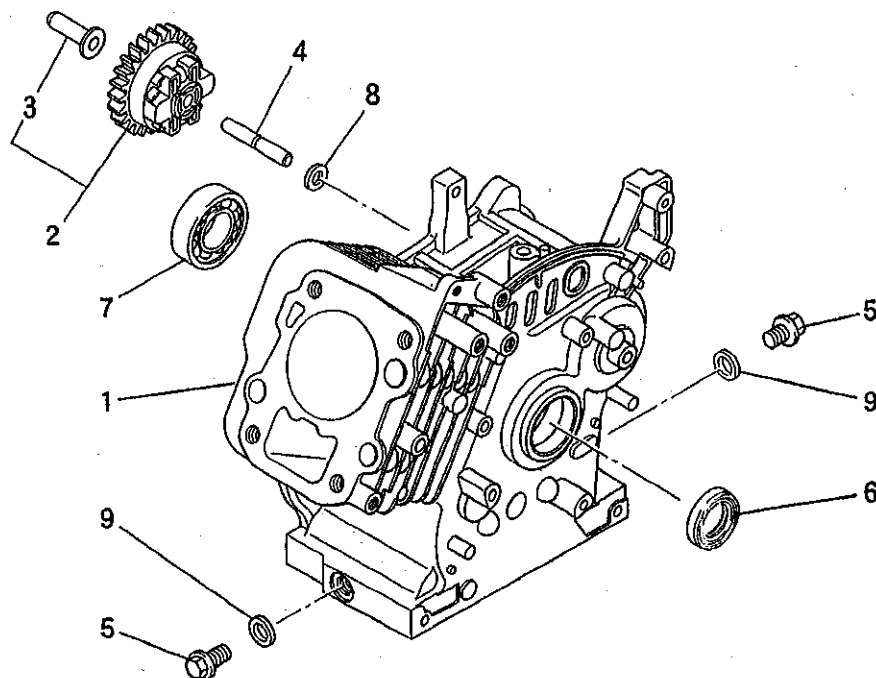
PARTS LIST

三菱メイキエンジン

GM82PN-36A

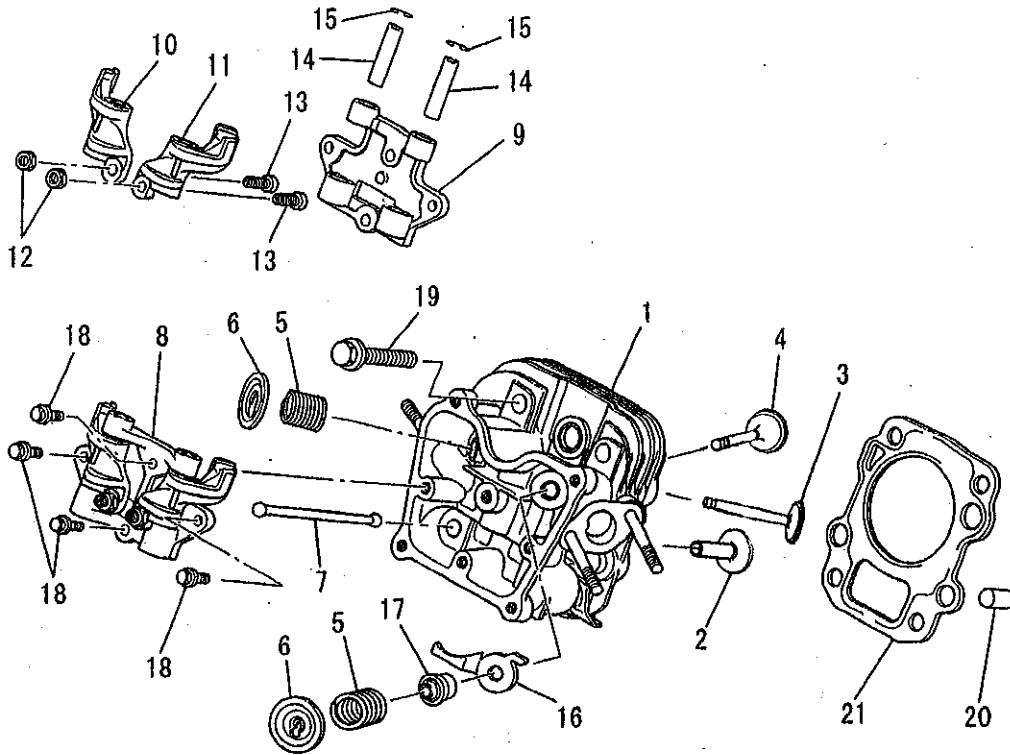
2003年10月

シリンダブロックグループ
(A) CYLINDER BLOCK GROUP



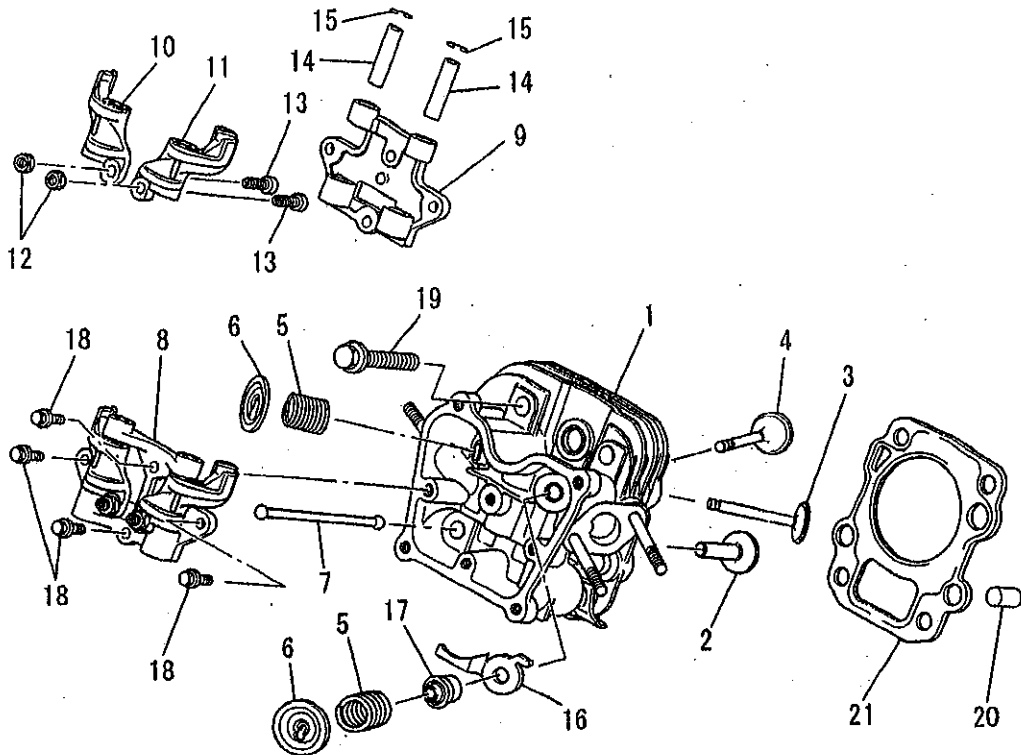
| 見出番号 No. | 部品番号 Parts No. | 部品名称 Parts Name | 個数 No. Req'd | 備考 Remarks | 定価 Price |
|-------------|-------------------|-----------------------------------|-----------------|---------------|-------------|
| 1 | KB41004AA | シリンダブロック CYLINDER BLOCK | 1 | | |
| 2 | KG01003BA | ガバナギヤアセンブリ GOVERNOR GEAR ASSY. | 1 | INCL. NO. 3 | |
| 3 | KG14004AA | ガバナスライダ SLIDER, GOV | 1 | | |
| 4 | KG22004AA | ガバナシャフト SHAFT, GOV | 1 | | |
| 5 | KL22003AA | ドレンプラグ PLUG, DRAIN | 2 | | |
| 6 | KW22001AA | オイルシール OIL SEAL | 1 | | |
| 7 | S111X62X030 | ボールベアリング BEARING, BALL | 1 | #6203 | |
| 8 | W200H06 | ワッシャ WASHER | 1 | | |
| 9 | KW39070AA | ガスケット GASKET | 2 | | |

シリンダヘッドグループ
(B) CYLINDER HEAD GROUP



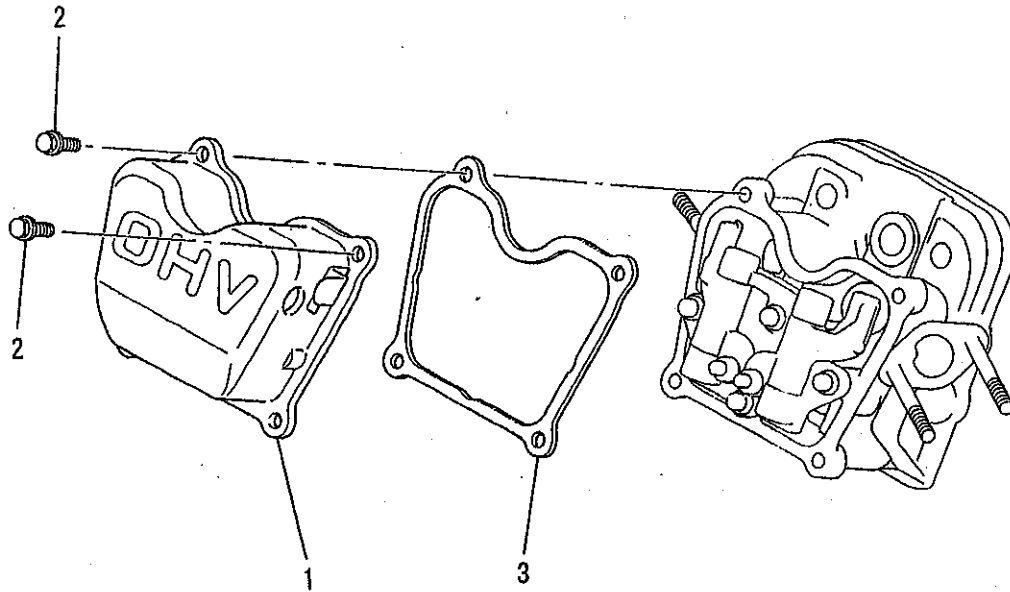
| 見出番号 No. | 部品番号 Parts No. | 部品名称 Parts Name | 個数 No. Req'd | 備考 Remarks | 定価 Price |
|-------------|-------------------|-------------------------------------|-----------------|------------------|-------------|
| 1 | KC02047AA | シリンダヘッド アセンブリ CYLINDER HEAD ASSY | 1 | WITH B155B06X075 | |
| 2 | KV24007AA | タペット TAPPET | 2 | | |
| 3 | KV32004AA | インテイクバルブ VALVE, INTAKE | 1 | | |
| 4 | KV43008AA | エキゾーストバルブ VALVE, EXHAUST | 1 | | |
| 5 | KV54002AA | バルブスプリング SPRING, VALVE | 2 | | |
| 6 | KV64002AA | バルブスプリングリテーナ RETAINER, VALVE SPG | 2 | | |
| 7 | KV71012AA | プッシュロッド ROD, PUSH | 2 | | |
| 8 | KV02003AA | ロッカーアーム アセンブリ ROCKER ARM ASSY | 1 | INCL. NO. 9-15 | |
| 9 | KV74007AA | プレート PLATE | 1 | | |
| 10 | KV72010AA | ロッカーアーム ARM, ROCKER | 1 | | |
| 11 | KV72011AA | ロッカーアーム ARM, ROCKER | 1 | | |
| 12 | KU23013AA | ナット NUT | 2 | | |

シリンダヘッドグループ
(B) CYLINDER HEAD GROUP



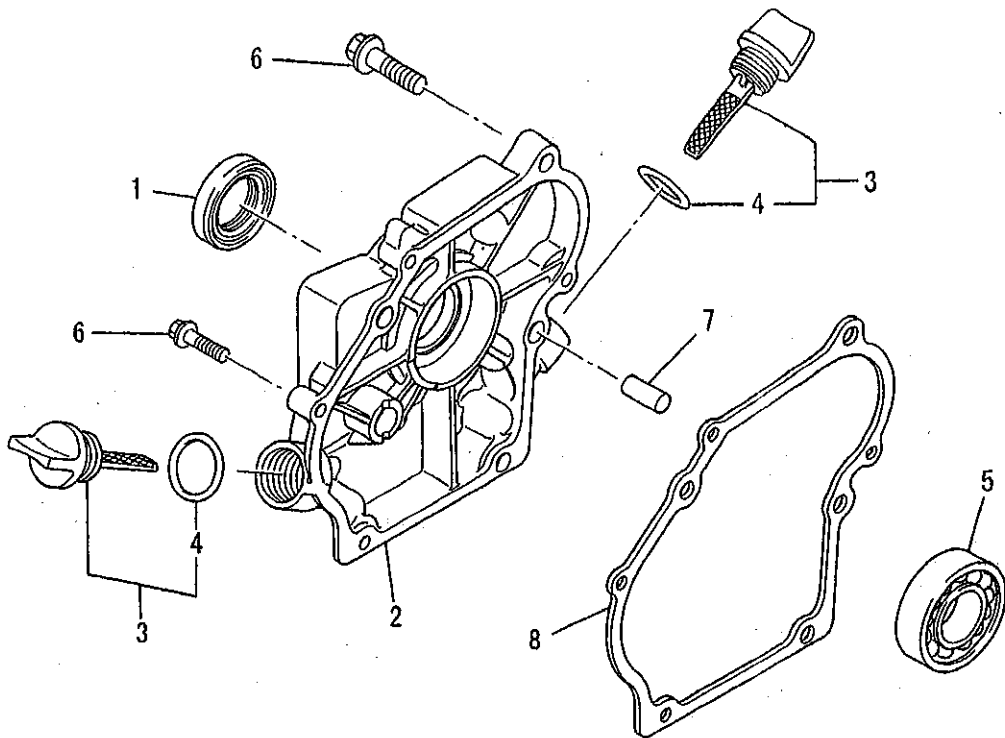
| 見出番号 No. | 部品番号 Parts No. | 部品名称 Parts Name | 個数 No. Req'd | 備考 Remarks | 定価 Price |
|-------------|-------------------|--------------------------------|-----------------|---------------|-------------|
| 13 | KV73004AA | アジャストスクリュー SCREW, ADJUST | 2 | | |
| 14 | KV75009BA | シャフト SHAFT | 2 | | |
| 15 | FR34111 | ピストンピンクリップ CLIP, PISTON PIN | 2 | | |
| 16 | KV90013AA | プレート PLATE | 1 | | |
| 17 | KW21018BA | バルブステムシール SEAL, VALVE STEM | 1 | | |
| 18 | B800A06X016 | フランジボルト BOLT, FLANGE | 4 | | |
| 19 | B800B08X055 | フランジボルト BOLT, FLANGE | 4 | | |
| 20 | KU44001AA | ダウエルピン PIN, DOWEL | 2 | | |
| 21 | KC65002AA | ヘッドガスケット GASKET, HEAD | 1 | | |

ヘッドカバーグループ
(C) HEAD COVER GROUP



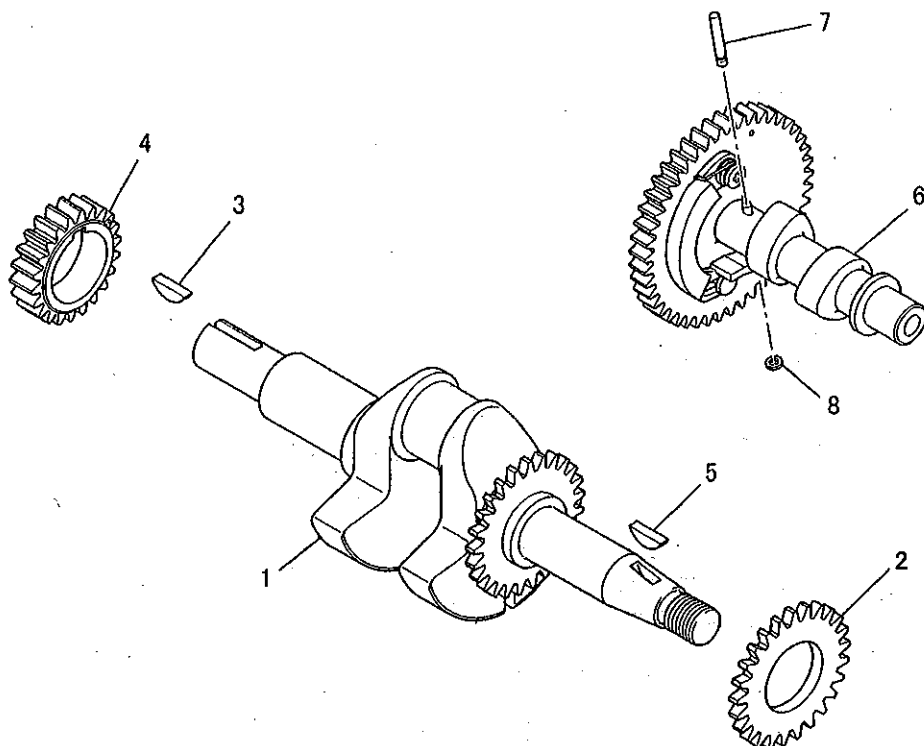
| 見出番号 No. | 部品番号 Parts No. | 部品名称 Parts Name | 個数 No. Req'd | 備考 Remarks | 定価 Price |
|-------------|-------------------|-------------------------------------|-----------------|---------------|-------------|
| 1 | KC09013AA | ヘッドカバー COVER, HEAD | 1 | | |
| 2 | B800A06X012 | フランジボルト BOLT, FLANGE | 4 | | |
| 3 | KW33006AA | ガスケット, ヘッドカバー GASKET, HEAD COVER | 1 | | |

ケースカバーグループ
(D) CASE COVER GROUP



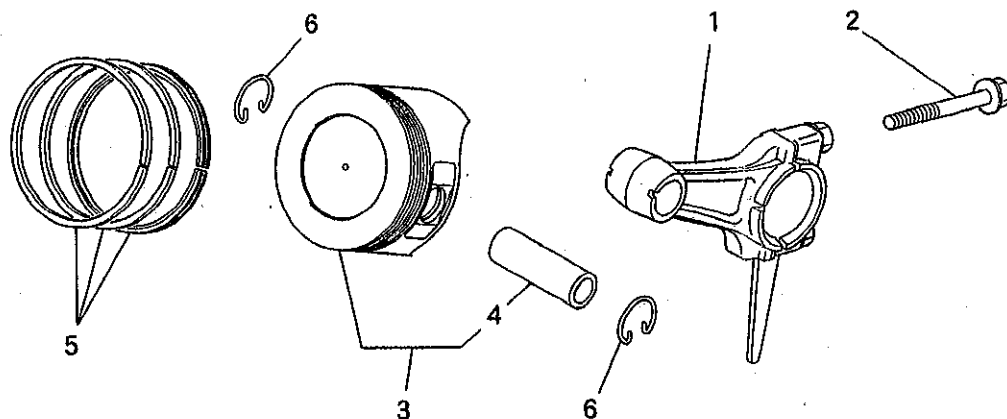
| 見出番号 No. | 部品番号 Parts No. | 部品名称 Parts Name | 個数 No. Req'd | 備考 Remarks | 定価 Price |
|-------------|-------------------|-------------------------------------|-----------------|---------------|-------------|
| 1 | KW22001AA | オイルシール OIL SEAL | 1 | | |
| 2 | KB61004AB | クランクケースカバー COVER, CRANKCASE | 1 | | |
| 3 | KL21006EA | オイルゲージ GAUGE, OIL | 2 | INCL. NO. 4 | |
| 4 | KW23003AA | オーリング O-RING | 2 | | |
| 5 | KW11011AA | ボールベアリング BEARING, BALL | 1 | | |
| 6 | B800B06X025 | フランジボルト BOLT, FLANGE | 6 | | |
| 7 | KU44001AA | ダウエルピン PIN, DOWEL | 2 | | |
| 8 | KW31013AA | クランクケース ガasket GASKET, CRANKCASE | 1 | | |

クランクシャフトグループ
(E) CRANKSHAFT GROUP



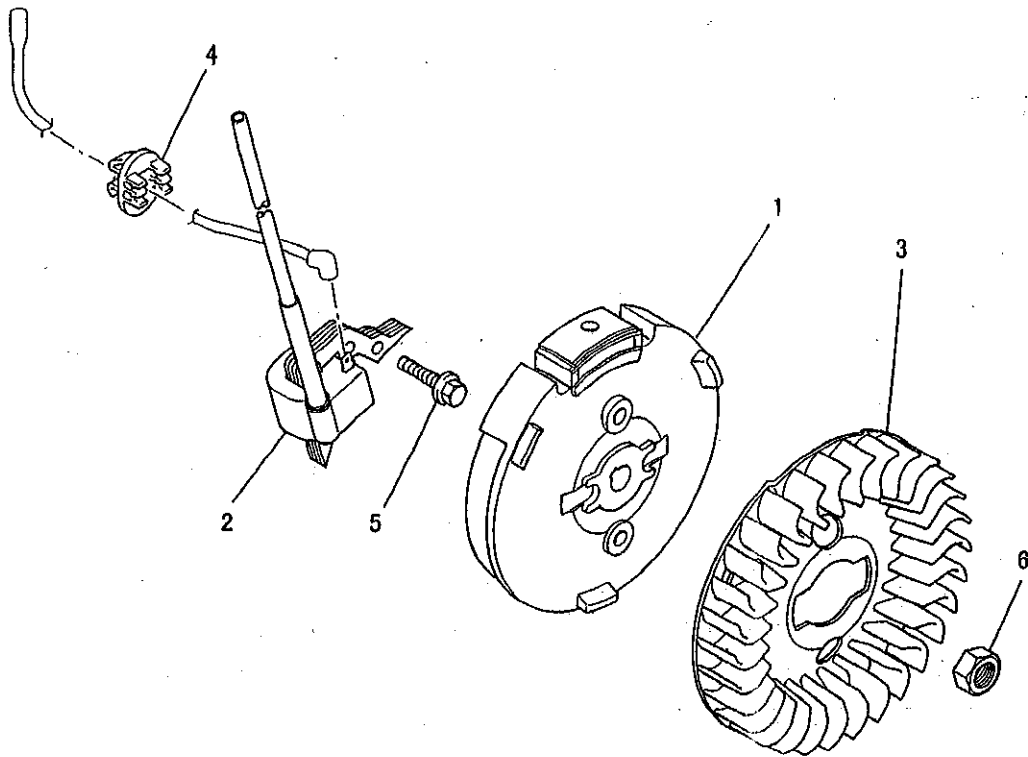
| 見出番号 No. | 部品番号 Parts No. | 部品名称 Parts Name | 個数 No. Req'd | 備考 Remarks | 定価 Price |
|-------------|-------------------|----------------------------------|-----------------|----------------|-------------|
| 1 | KD02039DA | クランクシャフトアセンブリ CRANKSHAFT ASSY | 1 | INCL. NO. 2, 3 | |
| 2 | KD63037AA | ギヤ GEAR | 1 | | |
| 3 | W430B05X016 | キー KEY, WOODRUFF | 1 | | |
| 4 | KD62010AA | クランクシャフトギヤ GEAR, CRANKSHAFT | 1 | | |
| 5 | W430B05X016 | キー KEY, WOODRUFF | 1 | | |
| 6 | KV01169AA | カムシャフトアセンブリ CAMSHAFT ASSY | 1 | INCL. NO. 7, 8 | |
| 7 | KV83009AF | ピン PIN | 1 | | |
| 8 | S500P03 | スナップリング SNAP RING | 1 | | |

ピストン&ロッドグループ
(F) PISTON & ROD GROUP



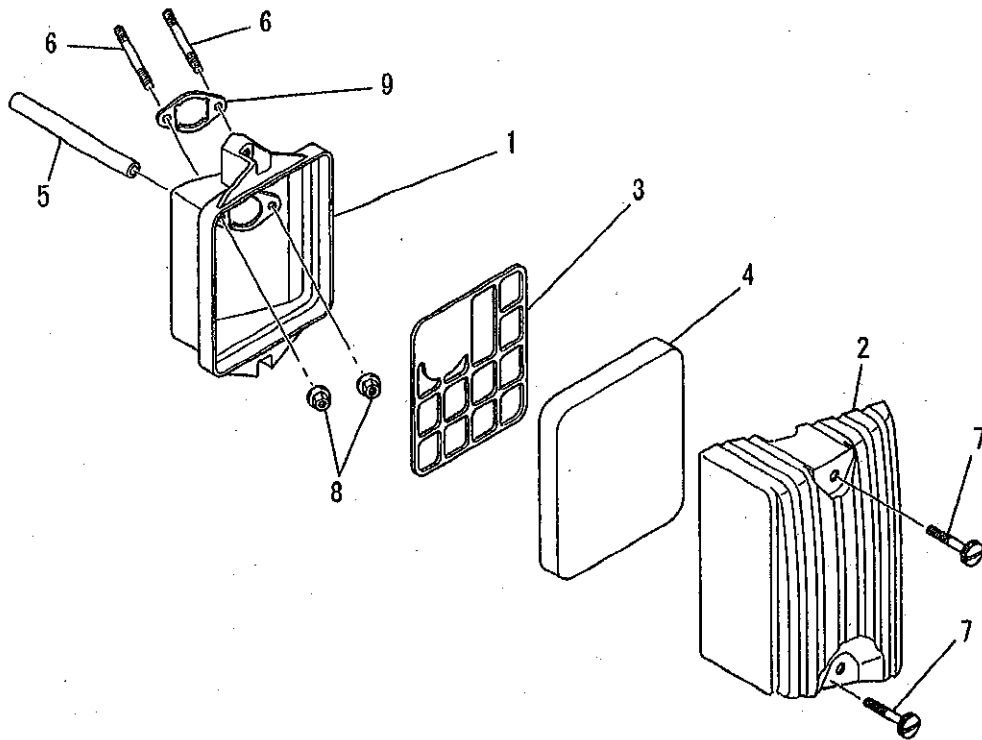
| 見出番号 No. | 部品番号 Parts No. | 部品名称 Parts Name | 個数 No. Req'd | 備考 Remarks | 定価 Price |
|-------------|-------------------|-----------------------------------------|-----------------|-------------------|-------------|
| 1 | KD03014AA | コネクティングロッド アセンブリ CONNECTING ROD ASSY | 1 | STD INCL.NO.2 | |
| 1 | KD03014BA | コネクティングロッド アセンブリ CONNECTING ROD ASSY | 1 | US 0.25 INCL.NO.2 | |
| 1 | KD03014CA | コネクティングロッド アセンブリ CONNECTING ROD ASSY | 1 | US 0.50 INCL.NO.2 | |
| 2 | B800B06X030 | フランジボルト BOLT, FLANGE | 2 | | |
| 3 | KP01045AA | ピストンセット PISTON SET | 1 | STD INCL.NO.4 | |
| 3 | KP01045BA | ピストンセット PISTON SET | 1 | OS 0.25 INCL.NO.4 | |
| 3 | KP01045CA | ピストンセット PISTON SET | 1 | OS 0.50 INCL.NO.4 | |
| 4 | KP55003AA | ピストンピン PIN, PISTON | 1 | | |
| 5 | KP02007AA | ピストンリングセット PISTON RING SET | 1 | STD | |
| 5 | KP02007BA | ピストンリングセット PISTON RING SET | 1 | OS 0.25 | |
| 5 | KP02007CA | ピストンリングセット PISTON RING SET | 1 | OS 0.50 | |
| 6 | KP90002AA | ピストンピンクリップ CLIP, PISTON PIN | 2 | | |

マグネトグループ
(G) MAGNET GROUP



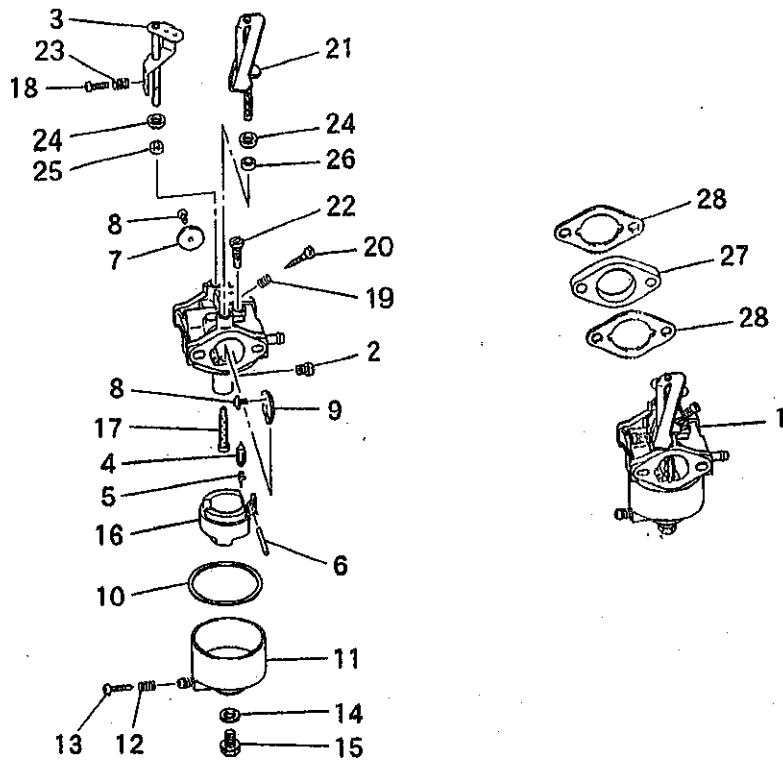
| 見出番号 No. | 部品番号 Parts No. | 部品名称 Parts Name | 個数 No. Req'd | 備考 Remarks | 定価 Price |
|-------------|-------------------|------------------------------|-----------------|---------------|-------------|
| 1 | KE12024AA | フライホイール FLYWHEEL | 1 | | |
| 2 | KE24018AA | イグニッションコイル COIL, IGNITION | 1 | | |
| 3 | KE90200AA | ファン FAN | 1 | | |
| 4 | KU70007AA | クリップ CLIP | 1 | | |
| 5 | B805B06X020 | フランジボルト BOLT, FLANGE | 2 | | |
| 6 | N030A12 | ナット NUT | 1 | | |

エアクリーナグループ
 (H) AIR CLEANER GROUP



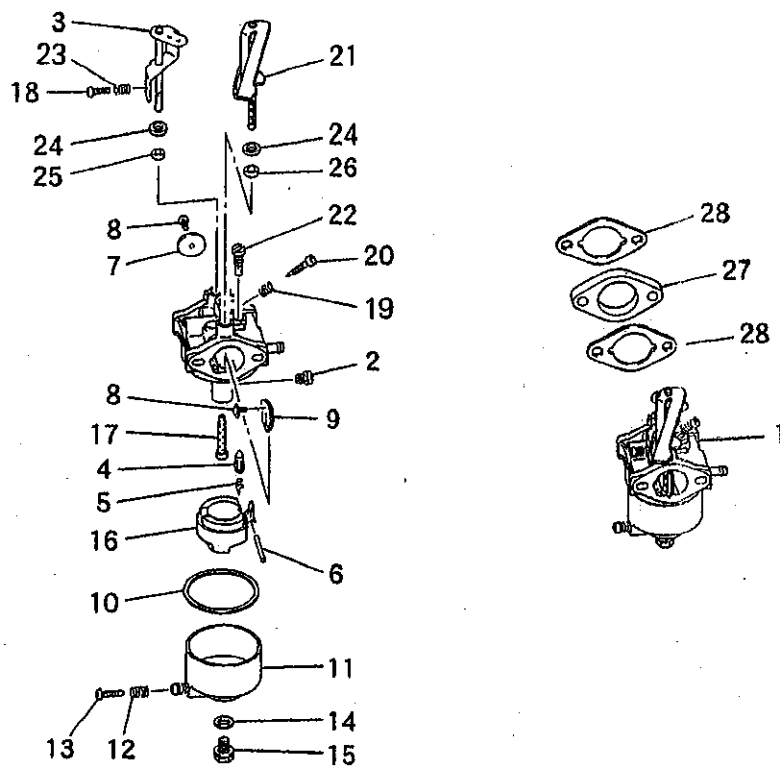
| 見出番号 No. | 部品番号 Parts No. | 部品名称 Parts Name | 個数 No. Req'd | 備考 Remarks | 定価 Price |
|-------------|-------------------|------------------------------------|-----------------|---------------|-------------|
| 1 | KA11021AA | クリーナケース CASE, CLEANER | 1 | | |
| 2 | KA20056AA | クリーナカバー COVER, CLEANER | 1 | | |
| 3 | KA30024BA | グリッド GRID | 1 | | |
| 4 | KA40072AA | クリーナエレメント ELEMENT, CLEANER | 1 | | |
| 5 | ZZ70002R | ブリーザチューブ TUBE, BREATHER | 1 | | |
| 6 | B155B06X075 | スタッドボルト BOLT, STUD | 2 | | |
| 7 | KA90124AA | ボルト BOLT | 2 | | |
| 8 | N801A06 | フランジナット NUT, FLANGE | 2 | | |
| 9 | KW34058AA | キャブレタ ガasket GASKET, CARBURETOR | 1 | | |

キャブレタグループ
(I) CARBURETOR GROUP



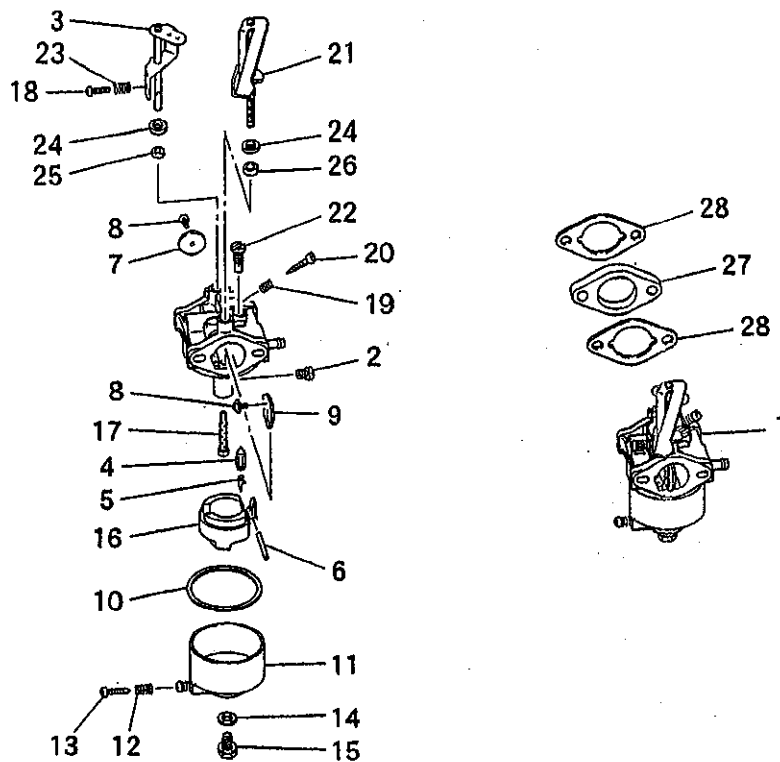
| 見出番号 No. | 部品番号 Parts No. | 部品名称 Parts Name | 個数 No. Req'd | 備 考 Remarks | 定 価 Price |
|-------------|-------------------|------------------------------|-----------------|----------------|--------------|
| 1 | KK11010AB | キャブレタ(F) CARBURETOR(F) | 1 | INCL.NO.2-26 | |
| 2 | KK74525AA638 | メインジェット JET, MAIN | 1 | | |
| 3 | KK11010AB003 | スロットルシャフト SHAFT, THROTTLE | 1 | | |
| 4 | KK12008AE110 | ニードルバルブ VALVE, NEEDLE | 1 | | |
| 5 | KK12008AE011 | クリップ CLIP | 1 | | |
| 6 | FA27080XX006 | ピン PIN | 1 | | |
| 7 | KK11010AB007 | スロットルバルブ VALVE, THROTTLE | 1 | | |
| 8 | KK15016AA005 | スクリュー SCREW | 3 | | |
| 9 | KK11010AB009 | チョークバルブ VALVE, CHOKE | 1 | | |
| 10 | FA27080XX011 | ガスケット GASKET | 1 | | |
| 11 | FA27080FX027 | フロートチャンバ CHAMBER, FLOAT | 1 | INCL.NO.12,13 | |
| 12 | FA27080XX003 | スプリング SPRING | 1 | | |

キャブレタグループ
(1) CARBURETOR GROUP



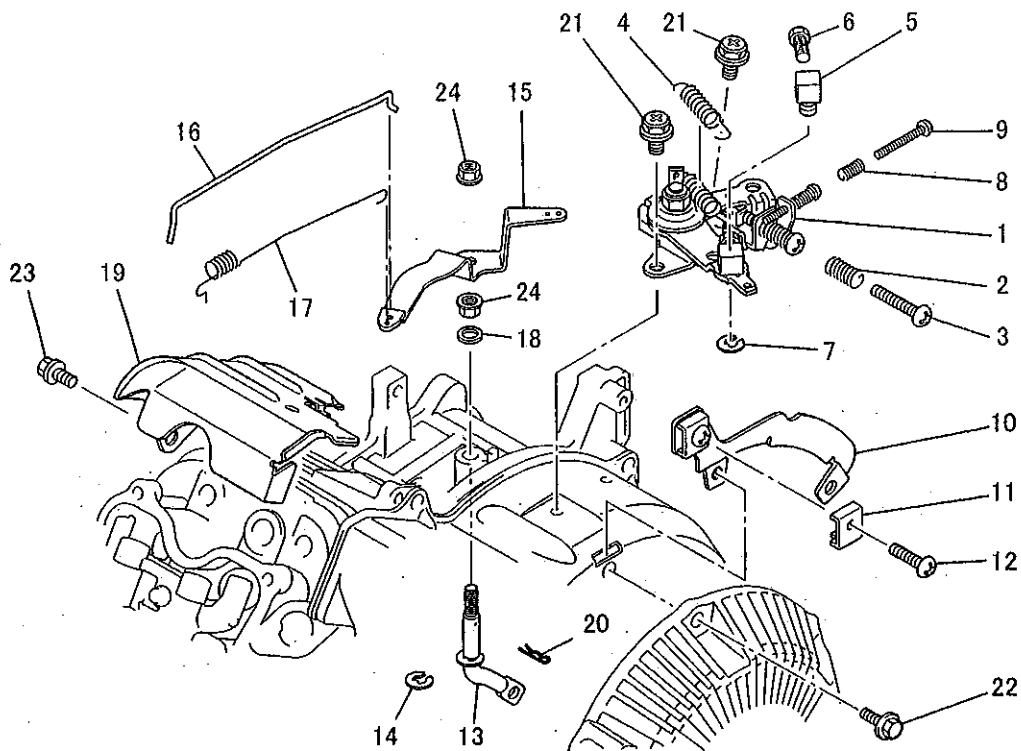
| 見出番号 No. | 部品番号 Parts No. | 部品名称 Parts Name | 個数 No. Req'd | 備考 Remarks | 定価 Price |
|-------------|-------------------|-------------------------|-----------------|---------------|-------------|
| 13 | FA27080XX004 | スクリュ SCREW | 1 | | |
| 14 | FA27080XX013 | ガスケット GASKET | 1 | | |
| 15 | FA27080FX023 | ボルト BOLT | 1 | | |
| 16 | FA27080XX015 | フロート FLOAT | 1 | | |
| 17 | KK74524DB006 | メインノズル NOZZLE, MAIN | 1 | | |
| 18 | KK11010AB016 | スクリュ SCREW | 1 | | |
| 19 | FA27080XX003 | スプリング SPRING | 1 | | |
| 20 | KK12008AE007 | アジャスタ ADJUSTER | 1 | | |
| 21 | KK11009AA019 | チョークレバー LEVER, CHOKE | 1 | | |
| 22 | KK74508AA363 | パイロットジェット JET, PILOT | 1 | | |
| 23 | KK11010AB021 | スプリング SPRING | 1 | | |
| 24 | KK12009AE015 | パッキング PACKING | 2 | | |

キャブレタグループ
 (I) CARBURETOR GROUP



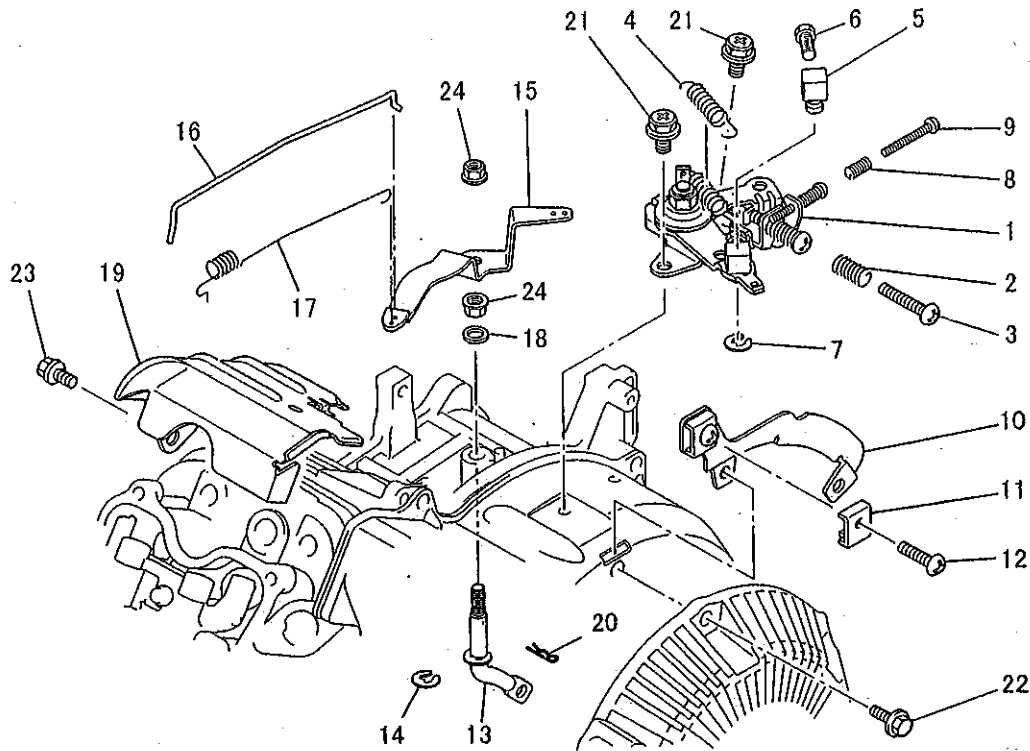
| 見出番号 No. | 部品番号 Parts No. | 部品名称 Parts Name | 個数 No. Req'd | 備考 Remarks | 定価 Price |
|-------------|-------------------|------------------------------------|-----------------|---------------|-------------|
| 25 | KK12008AE016 | シール SEAL | 1 | | |
| 26 | KK11009AA025 | シール SEAL | 1 | | |
| 27 | KK31027AA | インシュレータ INSULATOR | 1 | | |
| 28 | KW34058AA | キャブレタ ガasket GASKET, CARBURETOR | 2 | | |

コントロールパネルグループ
(J) CONTROL PANEL GROUP



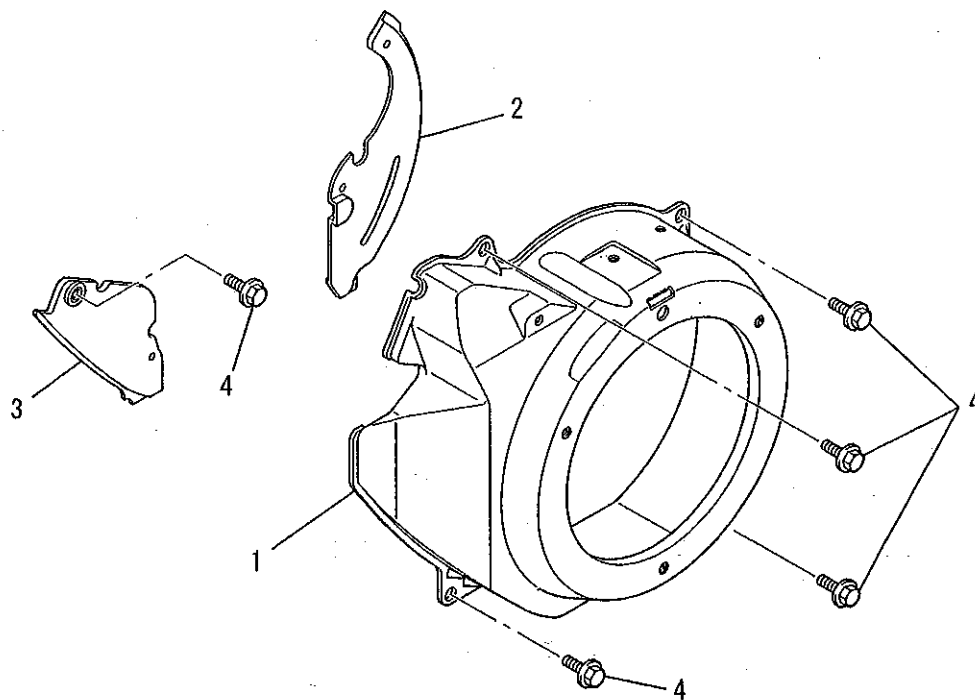
| 見出番号 No. | 部品番号 Parts No. | 部品名称 Parts Name | 個数 No. Req'd | 備考 Remarks | 定価 Price |
|-------------|-------------------|-----------------------------|-----------------|------------------|-------------|
| 1 | KG03027BA | コントロールパネル PANEL, CONTROL | 1 | INCL. NO. 2-9 | |
| 2 | KU80015AA | スプリング SPRING | 1 | | |
| 3 | H051D05X025 | スクリュー SCREW, PAN-CRS | 1 | | |
| 4 | KG35010BA | リターンスプリング SPRING, RETURN | 1 | | |
| 5 | KR30008AA | ストッパ STOPPER | 1 | | |
| 6 | B751A04X008 | ボルト BOLT, CRS | 1 | | |
| 7 | S500P04 | スナップリング SNAP RING | 1 | | |
| 8 | KU80023AA | スプリング SPRING | 1 | | |
| 9 | KU14038BA | スクリュー SCREW, PAN-CRS | 1 | | |
| 10 | KG09001BA | リモートパネル PANEL, REMOTE | 1 | INCL. NO. 11, 12 | |
| 11 | KU60015AA | クランプ CLAMP | 1 | | |
| 12 | H051D05X012K | スクリュー SCREW, PAN-CRS | 1 | | |

コントロールパネルグループ
(J) CONTROL PANEL GROUP



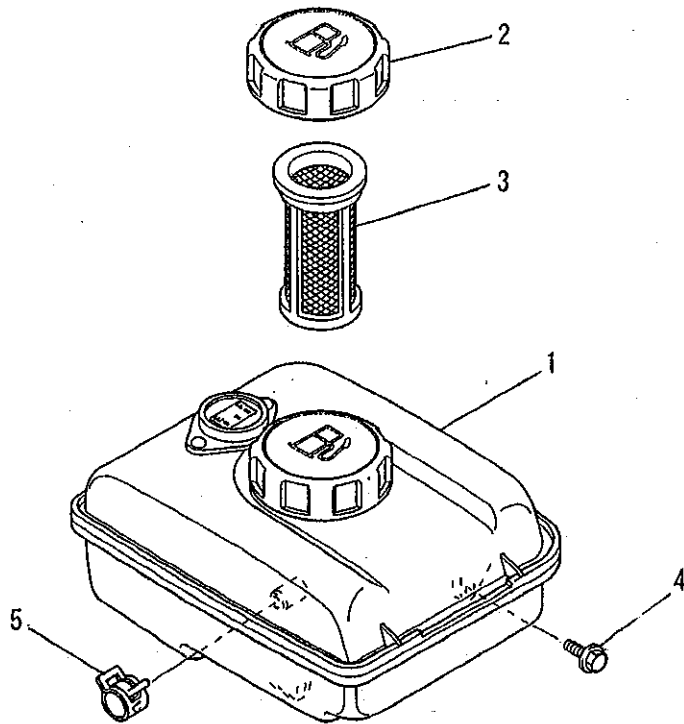
| 見出番号 No. | 部品番号 Parts No. | 部品名称 Parts Name | 個数 No. Req'd | 備考 Remarks | 定価 Price |
|-------------|-------------------|-------------------------|-----------------|---------------|-------------|
| 13 | KG22013AA | カハナシャフト SHAFT, GOV | 1 | INCL. NO. 14 | |
| 14 | S500P07 | スナップリング SNAP RING | 1 | | |
| 15 | KG31018AA | カハナレバー LEVER, GOV | 1 | | |
| 16 | KG41020AA | カハナロッド ROD, GOV | 1 | | |
| 17 | KG42021AA | ロッドスプリング SPRING, ROD | 1 | | |
| 18 | KG90023AA | ワッシャー WASHER | 1 | | |
| 19 | KH40056AB | トップカバー COVER, TOP | 1 | | |
| 20 | KU70006AA | クリップ CLIP | 1 | | |
| 21 | B800A06X008K | フランジボルト BOLT, FLANGE | 2 | | |
| 22 | B800A06X010K | フランジボルト BOLT, FLANGE | 1 | | |
| 23 | B805B06X012 | フランジボルト BOLT, FLANGE | 1 | | |
| 24 | FR42734 | フランジナット NUT, FLANGE | 2 | | |

ファンカバーグループ
 (K) FAN COVER GROUP



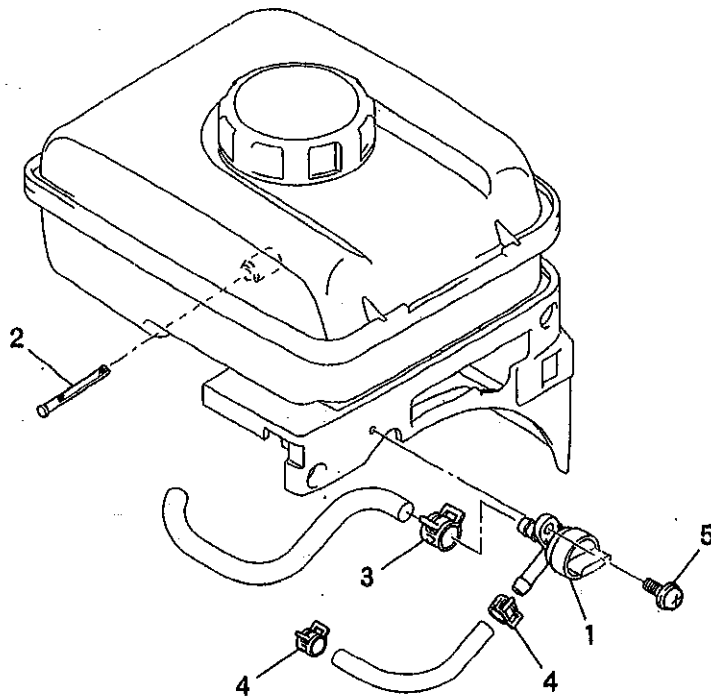
| 見出番号 No. | 部品番号 Parts No. | 部品名称 Parts Name | 個数 No. Req'd | 備考 Remarks | 定価 Price |
|-------------|-------------------|-------------------------|-----------------|---------------|-------------|
| 1 | KH24004AD | ファンカバー COVER, FAN | 1 | | |
| 2 | KH90050AA | カバー COVER | 1 | | |
| 3 | KH90051AA | カバー COVER | 1 | | |
| 4 | B805B06X012 | フランジボルト BOLT, FLANGE | 5 | | |

タンクグループ
(M) TANK GROUP



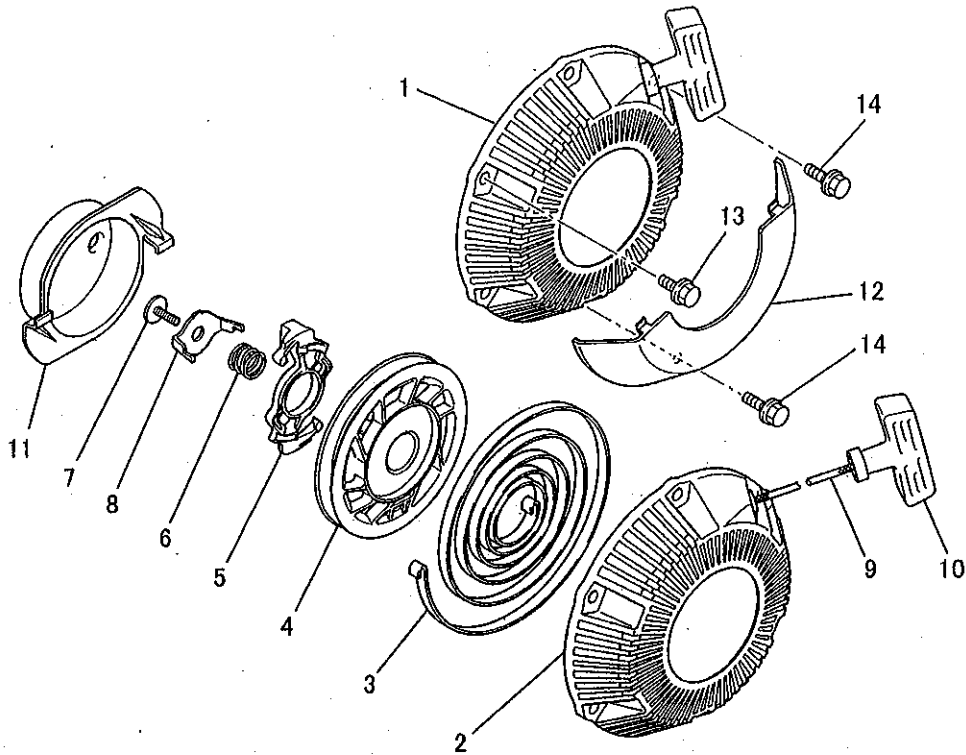
| 見出番号 No. | 部品番号 Parts No. | 部品名称 Parts Name | 個数 No. Req'd | 備考 Remarks | 定価 Price |
|-------------|-------------------|----------------------------------|-----------------|----------------|-------------|
| 1 | KF04109BD | フューエルタンク アセンブリ FUEL TANK ASSY | 1 | INCL. NO. 2, 3 | |
| 2 | KF05018AA | タンクキャップ アセンブリ TANK CAP ASSY | 1 | | |
| 3 | KF40003AA | フューエルフィルタ FILTER, FUEL | 1 | | |
| 4 | B805B06X020 | フランジボルト BOLT, FLANGE | 3 | | |
| 5 | FR53226A | クリップ CLIP | 1 | | |

コックグループ
(N) COCK GROUP



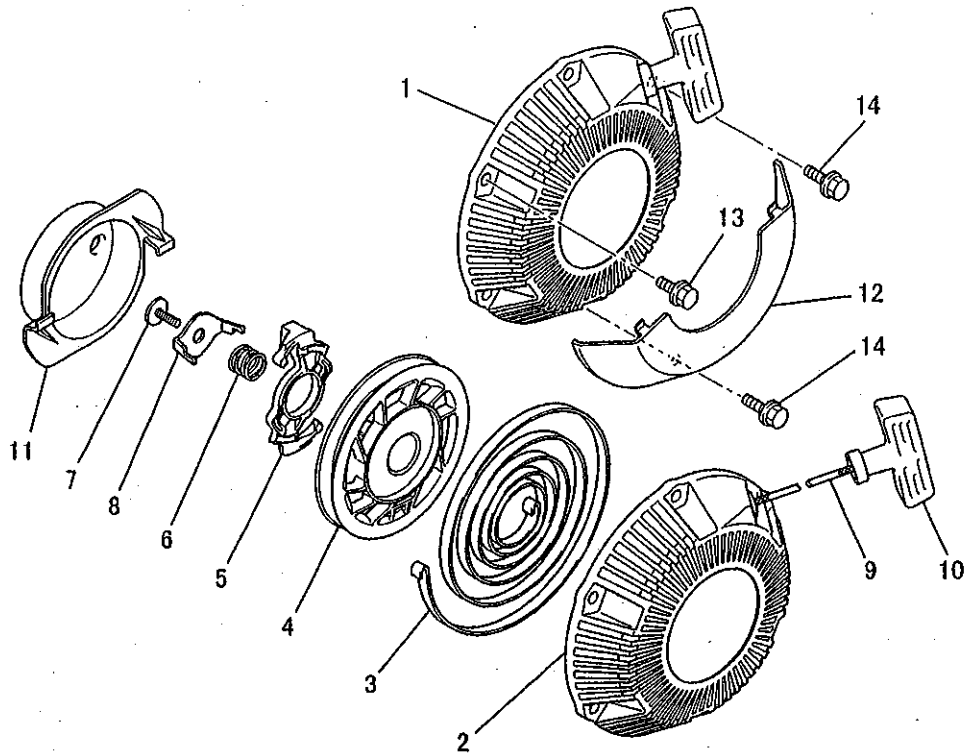
| 見出番号 No. | 部品番号 Parts No. | 部品名称 Parts Name | 個数 No. Req'd | 備考 Remarks | 定価 Price |
|-------------|-------------------|---------------------------|-----------------|---------------|-------------|
| 1 | KF31023AA | フューエルコック COCK, FUEL | 1 | | |
| 2 | KF40012AA | フューエルフィルタ FILTER, FUEL | 1 | | |
| 3 | FR53226A | クリップ CLIP | 1 | | |
| 4 | FR67419B | クリップ CLIP | 2 | | |
| 5 | KU12026AA | タップネジ TAP-SCREW | 1 | | |

リコイルスタータグループ
(R) RECOIL STARTER GROUP



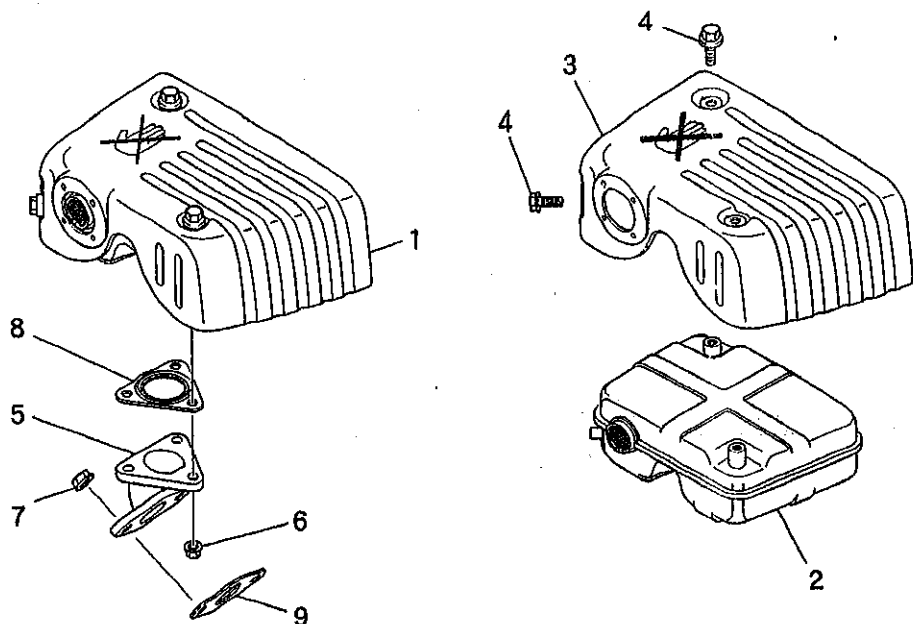
| 見出番号 No. | 部品番号 Parts No. | 部品名称 Parts Name | 個数 No. Req'd | 備考 Remarks | 定価 Price |
|-------------|-------------------|---------------------------------------|-----------------|---------------|-------------|
| 1 | KS02060AD | リコイルスタータ アセンブリ RECOIL STARTER ASSY | 1 | INCL.NO.2-11 | |
| 2 | KS20080BD001 | スタータケース CASE, STARTER | 1 | | |
| 3 | KS20080AD002 | スプリング SPRING, SPIRAL | 1 | | |
| 4 | KS20080BD003 | リール REEL | 1 | | |
| 5 | KS20080AD004 | ガイド GUIDE | 1 | | |
| 6 | KS20080AD005 | ブレーキ スプリング SPRING, BRAKE | 1 | | |
| 7 | KS20080AD006 | スクリュー SCREW | 1 | | |
| 8 | KS20080AD007 | リテーナ RETAINER | 1 | | |
| 9 | KS20080AD009 | ロープ ROPE | 1 | | |
| 10 | KS20080AD010 | ハンドル HANDLE | 1 | | |
| 11 | KS30039AA | スタータプーリ PULLEY, STARTER | 1 | | |
| 12 | KS90064AA | カバー COVER | 1 | | |

リコイルスタータグループ
(R) RECOIL STARTER GROUP



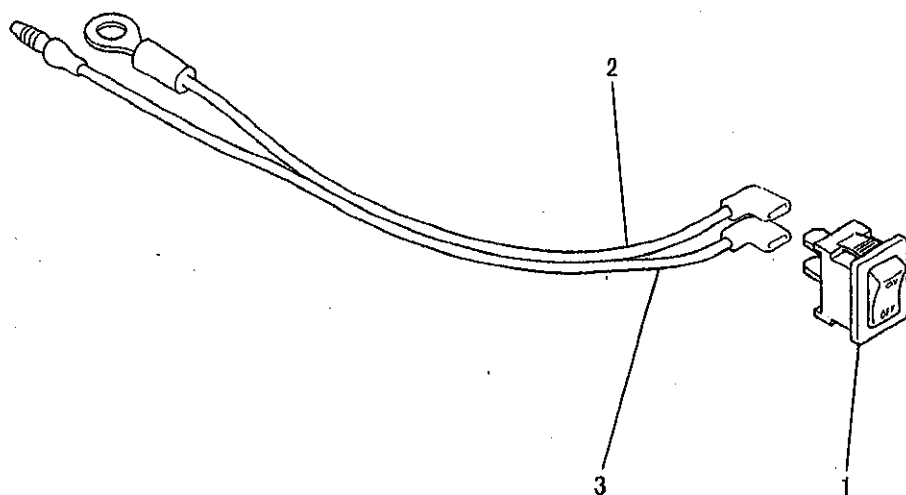
| 見出番号 No. | 部品番号 Parts No. | 部品名称 Parts Name | 個数 No. Req'd | 備考 Remarks | 定価 Price |
|-------------|-------------------|-------------------------|-----------------|---------------|-------------|
| 13 | B800A06X010K | フランジボルト BOLT, FLANGE | 1 | | |
| 14 | B800A06X012K | フランジボルト BOLT, FLANGE | 2 | | |

マフラグループ
(S) MUFFLER GROUP



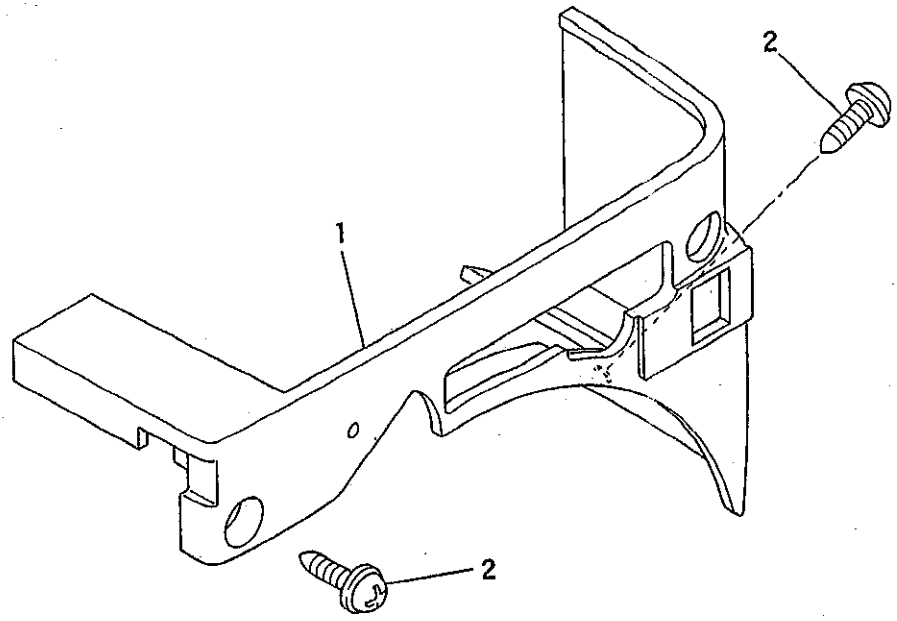
| 見出番号 No. | 部品番号 Parts No. | 部品名称 Parts Name | 個数 No. Req'd | 備考 Remarks | 定価 Price |
|-------------|-------------------|----------------------------------|-----------------|---------------|-------------|
| 1 | KM02099AA | マフラアセンブリ MUFFLER ASSY | 1 | INCL. NO. 2-4 | |
| 2 | KM15060AA | マフラ MUFFLER | 1 | | |
| 3 | KM25052AA | マフラカバー COVER, MUFFLER | 1 | | |
| 4 | B800A06X008K | フランジボルト BOLT, FLANGE | 3 | | |
| 5 | KM30008AA | エキゾーストパイプ PIPE, EXHAUST | 1 | | |
| 6 | N801A06 | フランジナット NUT, FLANGE | 3 | | |
| 7 | ZZ70028C | ユニカルスプリングナット NUT, CONICAL SPG | 2 | | |
| 8 | KM70043AA | マフラ ガasket GASKET, MUFFLER | 1 | | |
| 9 | KM70040AA | マフラ ガasket GASKET, MUFFLER | 1 | | |

スイッチグループ
(U) SWITCH GROUP



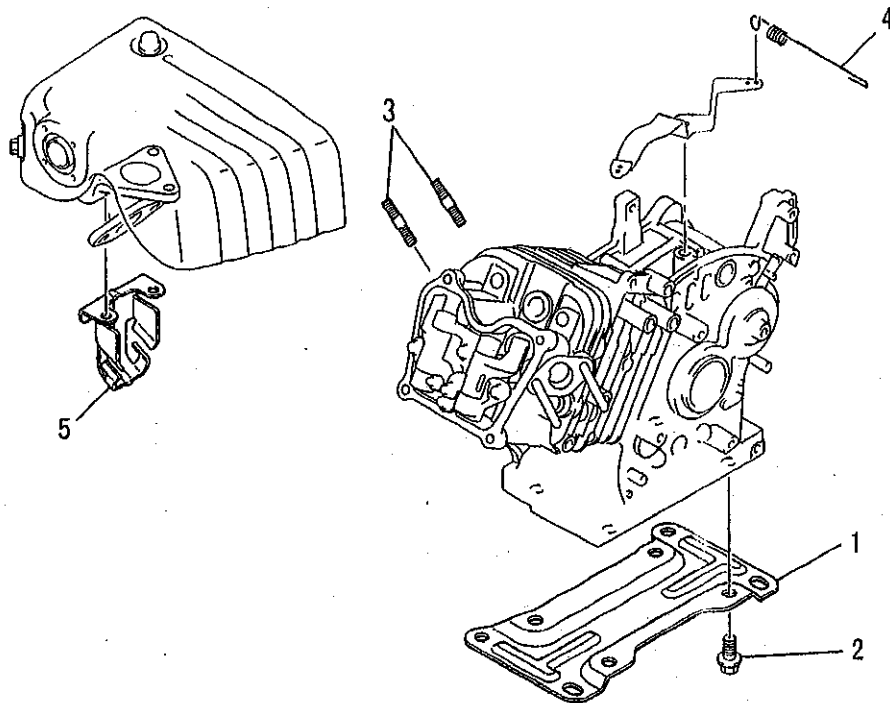
| 見出番号 No. | 部品番号 Parts No. | 部品名称 Parts Name | 個数 No. Req'd | 備考 Remarks | 定価 Price |
|-------------|-------------------|--------------------------|-----------------|---------------|-------------|
| 1 | KE80021AA | ストップスイッチ SWITCH, STOP | 1 | | |
| 2 | KE90190AA | リードワイヤ WIRE, LEAD | 1 | | |
| 3 | KE90191AA | リードワイヤ WIRE, LEAD | 1 | | |

カバーグループ
 (X) COVER GROUP



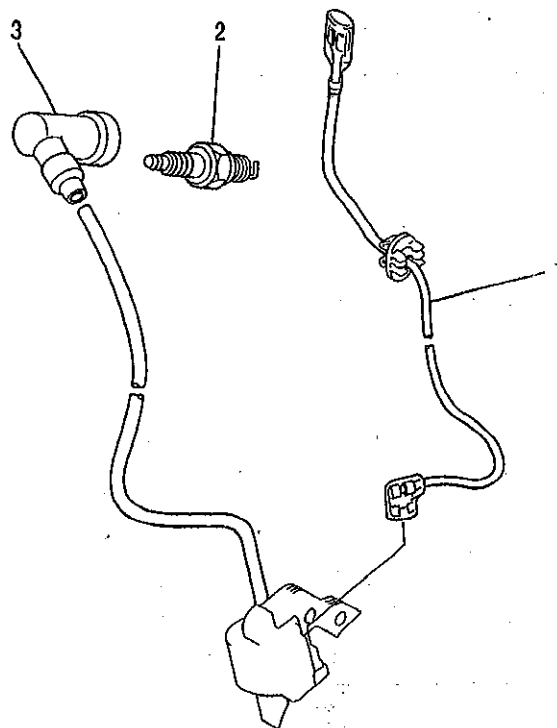
| 見出番号 No. | 部品番号 Parts No. | 部品名称 Parts Name | 個数 No. Req'd | 備考 Remarks | 定価 Price |
|-------------|-------------------|--------------------------|-----------------|---------------|-------------|
| 1 | KR40029DA | フロント カバー COVER, FRONT | 1 | | |
| 2 | KU12025AA | タッピングスクリュー TAP-SCREW | 2 | | |

スタンド, ボルト, スプリング, カバー
1. STAND, BOLT, SPRING, COVER



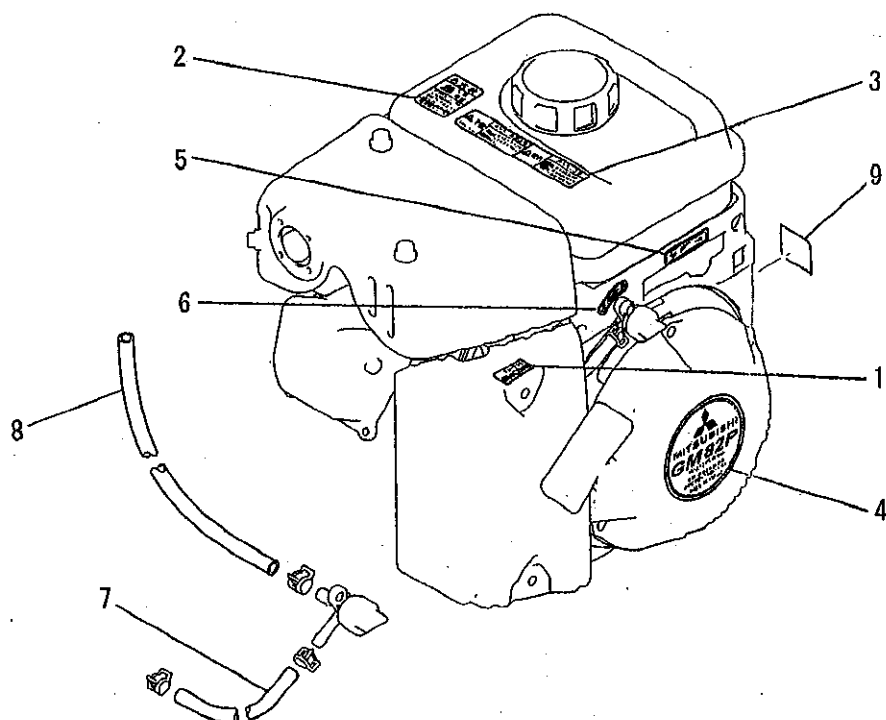
| 見出番号 No. | 部品番号 Parts No. | 部品名称 Parts Name | 個数 No. Req'd | 備考 Remarks | 定価 Price |
|-------------|-------------------|---------------------------|-----------------|---------------|-------------|
| 1 | KB90003AA | エンジンスタンド STAND, ENGINE | 1 | | |
| 2 | KU14039AA | フランジボルト BOLT, FLANGE | 4 | | |
| 3 | B155B08X020 | スタッドボルト BOLT, STUD | 2 | | |
| 4 | KG34031BA | カハナスプリング SPRING, GOV | 1 | | |
| 5 | KM90127AA | カバー COVER | 1 | | |

リードワイヤ, プラグ, キャップ
2. LEAD WIRE, PLUG, CAP



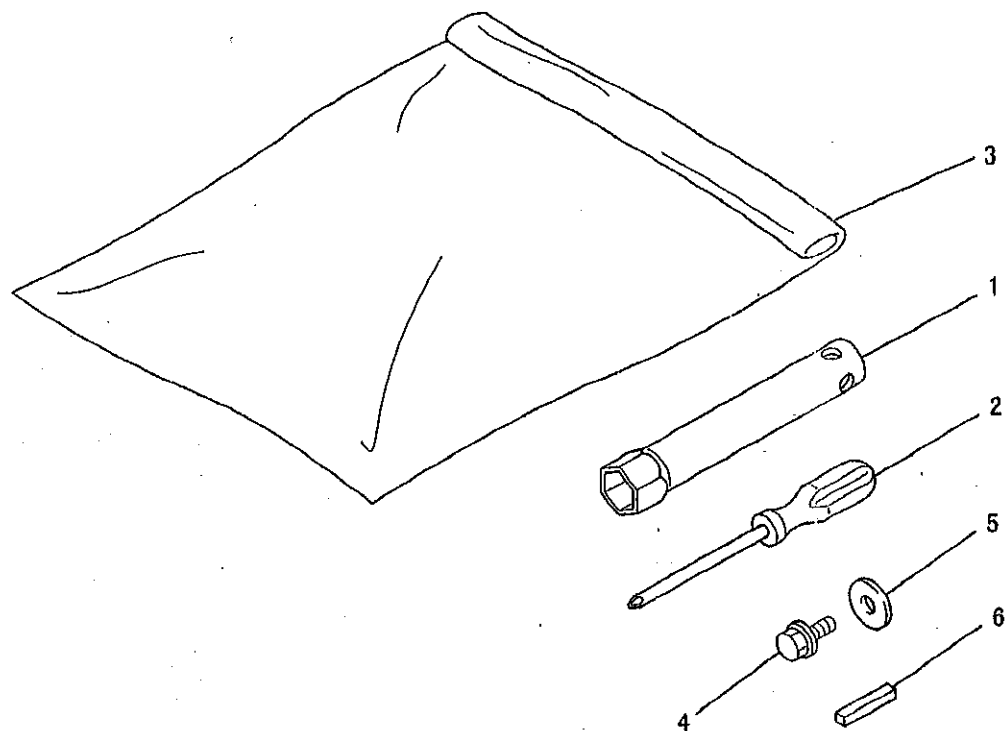
| 見出番号 No. | 部品番号 Parts No. | 部品名称 Parts Name | 個数 No. Req'd | 備考 Remarks | 定価 Price |
|-------------|-------------------|------------------------|-----------------|---------------|-------------|
| 1 | KE90069AA | リードワイヤ WIRE, LEAD | 1 | | |
| 2 | FA21273 | スパークプラグ PLUG, SPARK | 1 | BP6HS | |
| 3 | KE42027AA | プラグキャップ CAP, PLUG | 1 | | |

ラベル, フューエルホース
3. LABEL, FUEL HOSE



| 見出番号 No. | 部品番号 Parts No. | 部品名称 Parts Name | 個数 No. Req'd | 備考 Remarks | 定価 Price |
|-------------|-------------------|----------------------------|-----------------|---------------|-------------|
| 1 | KW56109AA | チョークラベル LABEL, CHOKE | 1 | | |
| 2 | KW56110AA | コーションラベル LABEL, CAUTION | 1 | | |
| 3 | KW56111AA | コーションラベル LABEL, CAUTION | 1 | | |
| 4 | KW52192AA | ネームラベル LABEL, NAME | 1 | | |
| 5 | KW56112AA | ラベル LABEL | 1 | | |
| 6 | KW56113AA | ラベル LABEL | 1 | | |
| 7 | KF90139AA100 | フューエルホース HOSE, FUEL | 1 | | |
| 8 | KF90140AA135 | フューエルホース HOSE, FUEL | 1 | | |
| 9 | KW56218AA | ラベル LABEL | 1 | | |

ツールセット
4. TOOL SET



| 見出番号 No. | 部品番号 Parts No. | 部品名称 Parts Name | 個数 No. Req'd | 備考 Remarks | 定価 Price |
|-------------|-------------------|---------------------------|-----------------|---------------|-------------|
| 1 | KN12004DA | ホックススハナ SPANNER, BOX | 1 | | |
| 2 | KN13001AA | スクレットライハ DRIVER, SCREW | 1 | | |
| 3 | FA21533D | ツールハツク BAG, TOOL | 1 | | |
| 4 | B080B06X016 | ホルト BOLT&WASHER | 1 | | |
| 5 | W207H06 | ワツヤ WASHER | 1 | | |
| 6 | W405B05X035 | キー KEY, SUNK | 1 | | |