

**OREC**

発行No. HT40-2

# パーツリスト

承認	作成

## ハーブ・ティラー

# HT40

型式	専用部品	コード
HT40	0009-△△△△△	

《目次》 [目次をクリックしてください](#)

Fig 1	ハンドル・ベルトカバー	1
Fig 2	ギヤケース	5
Fig 3	ロータリ・タイヤ	9

**(株) オーレック**

## 部品表のご使用について

### 1. 部品表の構成について

この部品表は、分解図と部品明細表から構成されています。

### 2. 部品表の見方について

お手持ちの機種名をお調べの上、該当する型式の分解図の見出し番号によって、必要な部品の部品番号、部品名、一台あたりの個数などを、部品明細表からお調べ下さい。尚、製品と同梱のパーツリストも、ご参照ください。

### 3. 部品の構成の表示は、見出し番号をまとめる方法で表示しております。

(例) 9~15      タイヤASSY L (3. 50-7)

9	ホイルボスCMP	13	タイヤ (3. 50-7)
10	六角ナット M10	14	チューブ
11	バネ座金 10	15	ホイル
12	六角ボルト M10×20		

### 4. 部品番号について

部品コードは次の様になっています。

形式	コード
HT40	0009-△△△△△

本製品は主に以下の機種の部品を共用しています。

標準部品	89-○○○○-○○○○○○
------	----------------

### 5. 部品注文について

部品は、全てコンピューターで管理されている為、ご注文の際は機種名、部品番号、部品名、数量を、特に部品番号は明確に、ご記入下さい。

### 6. 販売単価僅少な部品の販売単位

エンジン関係部品、及び消耗品 (爪、ボルト、ナット等) のご注文は、なるべくまとめてお願いします。

Fig.1 ハンドル・ベルトカバー

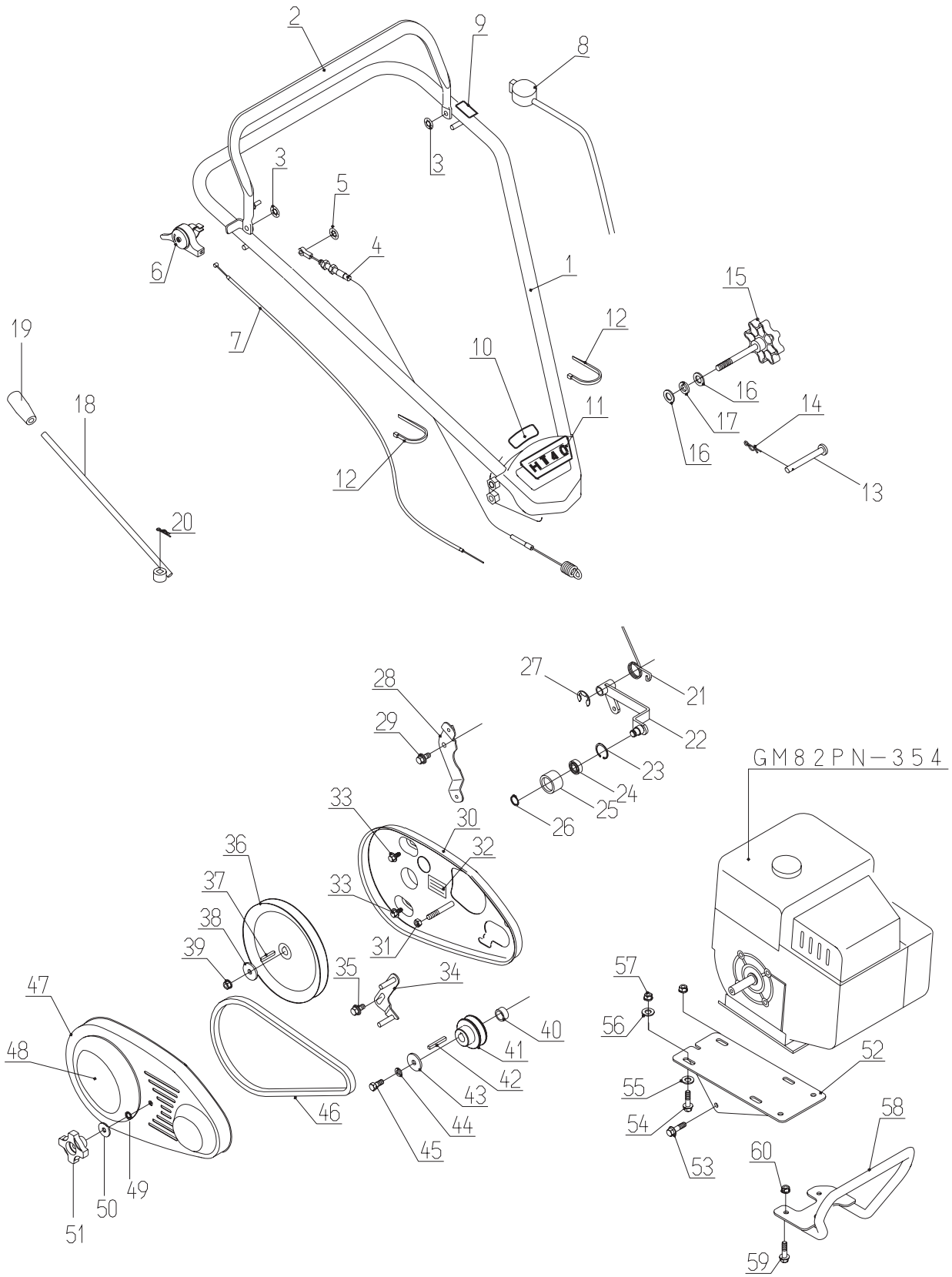


Fig.1 ハンドル・ベルトカバー

見出 番号	部 品 番 号	部 品 名	個 数	備 考
			HT40	
1	0009-10100	ハンドル	1	
2	0009-10200	クラッチレバー	1	
3	83-1020-177-00	プッシュナット8	2	
4	0009-70200	クラッチワイヤー	1	
5	83-1515-177-00	プッシュナット6	1	
6	83-1515-461-00	樹脂スロットルレバー	1	
7	83-1515-952-00	スロットルワイヤ	1	
8	80-1516-280-00	スイッチASSY	1	
9	80-1260-907-00	主クラッチマーク	1	
10	0009-70500	チェンジマーク	1	
11	0009-70700	銘板 (HT40)	1	
12	83-1711-719-00	ワイヤバンドL200	2	
13	0009-71200	平頭ピン12×85×76	1	
14	89-2131-120002	スナップピン 12	1	
15	0009-70400	ノブボルトM12×90	1	
16	89-1714-120002	平座金(並丸)12	2	
17	89-1750-120002	バネ座金12	1	
18	0009-01700	チェンジレバー	1	
19	83-1210-425-00	握りゴム10	1	
20	89-2131-080002	スナップピン8	1	
21	80-1260-552-00	テンション戻しバネ	1	
22	0009-40100	テンションアーム	1	
23	89-2512-000280	穴用止め輪28	1	
24	89-3115-060014	ベアリング6001-2RS	1	
25	80-1321-523-10	テンションプリー	1	
26	89-2511-000120	軸用止め輪12	1	
27	89-2521-000100	E型止め輪 10	1	
28	0009-40300	ベルトカバー取付	1	
29	89-1239-080162	小形ボルト(PW・SW)M8×16	1	
30	0009-40500	ベルトカバーイン	1	
31	89-1561-080002	小形UナットM8	1	
32	0009-70600	ベルトサイズマーク	2	
33	89-1137-060152	六角ボルト(PW)M6×15	2	
34	0009-40200	エンジンベルト押え	1	
35	89-1239-080162	小形ボルト(PW・SW)M8×16	1	
36	80-1260-552-00	ミッションプリー	1	
37	89-2150-050250	平行キー(両丸)5×5×25	1	
38	83-1415-312-00	平座金 8×30×3.2	1	

Fig.1 ハンドル・ベルトカバー

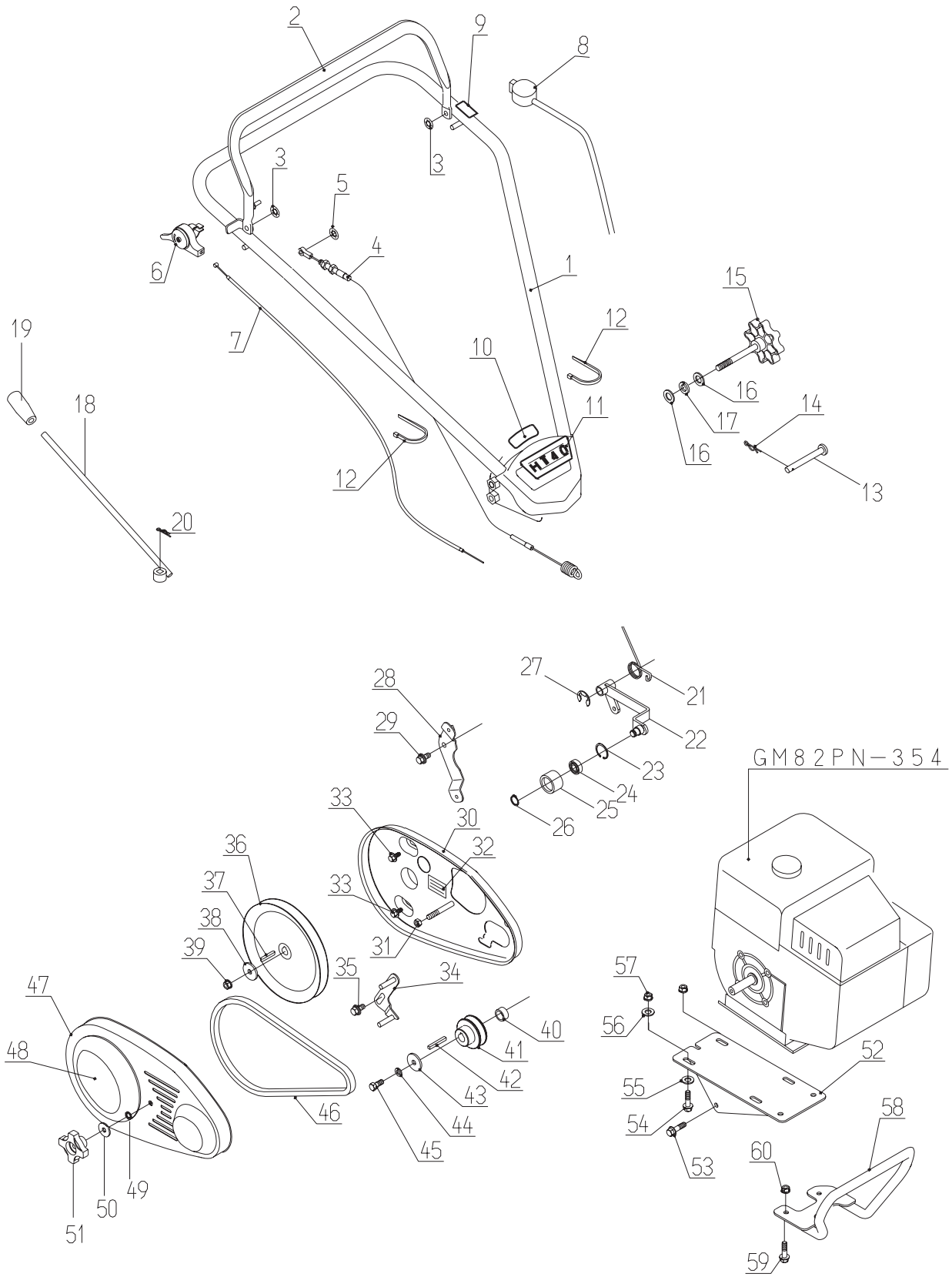


Fig.1 ハンドル・ベルトカバー

見出 番号	部 品 番 号	部 品 名	個 数	備 考
			HT40	
39	89-1543-080002	小形六角ナット(SW)M8	1	
40	0009-40600	エンジンカラーL10	1	
41	0009-40400	エンジンプリー	1	
42	88-W405B05×035	キー(両角)5×35	1	エンジン部品
43	88-W207H06	ワッシャー6	1	エンジン部品
44	89-1750-060002	バネ座金6	1	
45	89-1111-060162	六角ボルトM6×16	1	
46	89-6122-003302	VベルトW400P SA33	1	
47	80-1260-502-00	ベルトカバーアウト	1	
48	0009-70900	ベルトカバーマーク	1	
49	89-1812-080002	内歯付き座金8	1	
50	89-1713-080002	平座金(大丸)8	1	
51	80-1020-228-10	ノブナットM8	1	
52	0009-20100	エンジンベース	1	
53	89-1253-080402	座付小形ボルト(8T)M8×40	2	
54	89-1253-080202	座付小形ボルト(8T)M8×20	4	
55	89-1711-080002	平座金8	4	
56	89-1711-080002	平座金8	2	
57	89-1543-080002	小形六角ナット(SW)M8	4	
58	0009-20200	フロントガード	1	
59	89-1253-080202	座付小形ボルト(8T)M8×20	2	
60	89-1543-080002	小形六角ナット(SW)M8	2	

Fig.2 ギヤケース

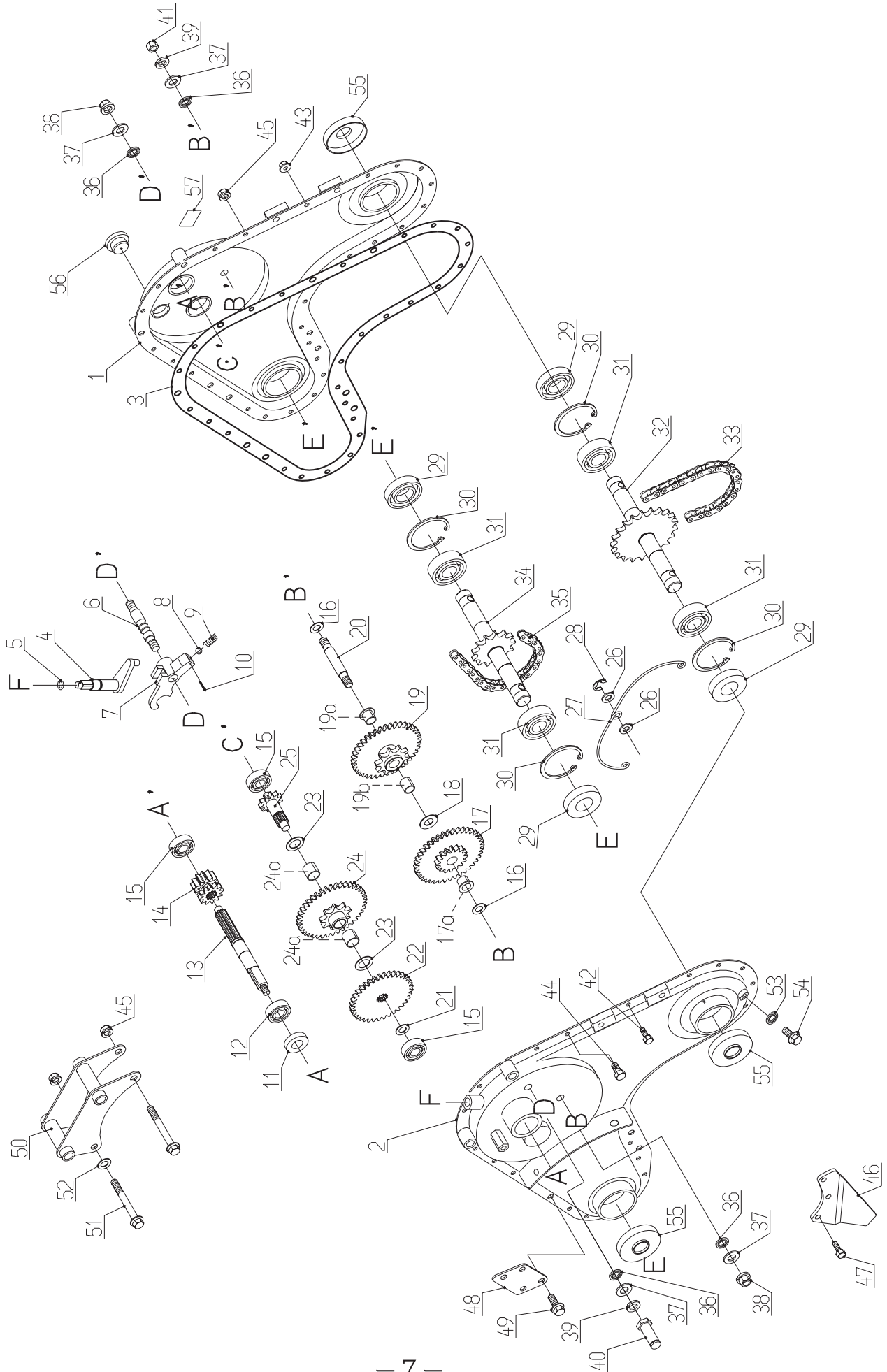


Fig.2 ギヤケース

見出 番号	部 品 番 号	部 品 名	個 数	備 考
			HT40	
1~5 6	0009-01000	ギヤケースASSY	1	
1	0009-00100	ギヤケース左	1	
2	0009-00200	ギヤケース右	1	
3	80-1110-105-00	ギヤケースパッキン	1	
4	0009-00700	スイングアーム	1	
5	89-5221-008000	OリングP 8	1	
6	0009-00500	シフトフォーク軸	1	
7	0009-00600	シフトフォーク	1	
8	89-3410-075000	鋼球 7.5	1	
9	80-1310-138-00	球押しバネ	1	
10	89-2120-200202	割リピン 2×20	1	
11	89-5121-153209	オイルシールUE 15.32.9	1	
12	89-3111-062024	ボールベアリング6202	1	
13	0009-00300	A軸	1	
14	0009-00400	A軸シフトギヤ12T	1	
15	89-3111-062004	ボールベアリング6200	3	
16	83-1020-351-00	スラストワッシャー10×18×1	2	
17	0009-00900	B軸ギヤ16T-40T	1	ブッシュ付き
17a	89-3511-012120	DUブッシュMB12.12.20FDU	1	
18	83-1020-355-00	スラストワッシャー12×24×1	1	
19	0009-01100	B軸SP10T-40Tギヤ	1	ブッシュ付き
19a	89-3511-012120	DUブッシュMB12.12.20FDU	1	
19b	89-3510-012150	DUブッシュMB12.15DU	1	
20	0009-00800	B軸	1	
21	83-1020-351-00	スラストワッシャー10×18×1	1	
22	0009-01300	C軸36Tギヤ	1	
23	83-1020-361-00	スラストワッシャー15×24×1	2	
24	0009-01400	C軸SP9T-40Tギヤ	1	ブッシュ付き
24a	89-3510-015120	DUブッシュMB15.12DU	2	
25	0009-01200	C軸11Tギヤ	1	
26	89-1711-080002	平座金 8	2	
27	80-1110-646-00	タイトナーバネ	1	
28	89-2521-000060	E型止め輪 6	1	
29	89-5121-204710	オイルシールUE 20.47.10	4	
30	89-2512-000470	穴用止め輪 47	4	
31	89-3111-062044	ボールベアリング6204	4	
32	0009-01500	車軸	1	
33	89-6513-420050	チェーン#420-50	1	



Fig.2 ギヤケース

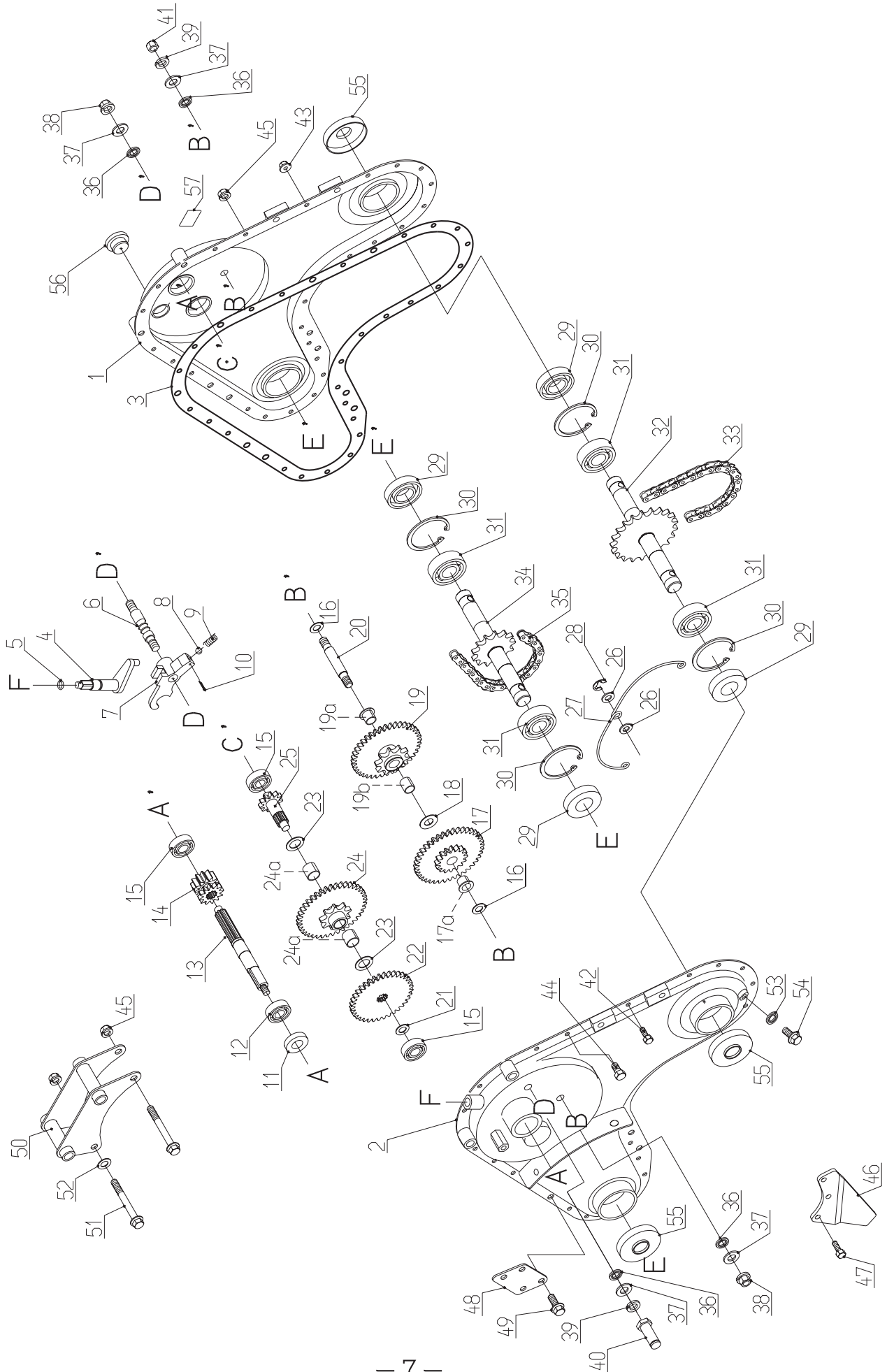


Fig.2 ギヤケース

見出 番号	部 品 番 号	部 品 名	個 数	備 考
			HT40	
34	0009-01600	ロータリー軸	1	
35	89-6513-420046	チェーン#420-46	1	
36	89-5230-100000	シールワッシャSW10	4	
37	89-1711-100002	平座金10	4	
38	89-1543-100002	小形六角ナット(SW)M10	2	
39	89-1750-100002	バネ座金10	2	
40	80-1110-535-00	テンションアーム軸	2	
41	89-1561-100002	小形UナットM10	1	
42	89-1113-060142	六角ボルト(8T)M6×14	20	
43	83-1712-194-00	ターミナルナット M6	23	
44	89-1213-080142	小形ボルト(8T)M8×14	5	
45	89-1543-080002	小形六角ナット(SW)M8	11	
46	0009-01900	らくらくアンカー	1	
47	89-1113-060162	六角ボルト(8T)M6×16	3	
48	0009-02200	耕深棒取付B C	1	
49	89-1253-080162	座付小形ボルト(8T)M8×16	2	
50	0009-01800	ハンドル取付	1	
51	89-1253-080602	座付小形ボルト(8T)M8×60	2	
52	89-1711-080002	平座金8	1	
53	89-5230-080000	シールワッシャSW8	2	
54	89-1253-080102	座付小形ボルト(8T)M8×10	1	
55	0009-02100	シールカバー	4	
56	83-1110-683-00	オイル栓20	1	
57	83-1712-915-00	油量マーク0.8	1	

Fig.3 ロータリー・タイヤ

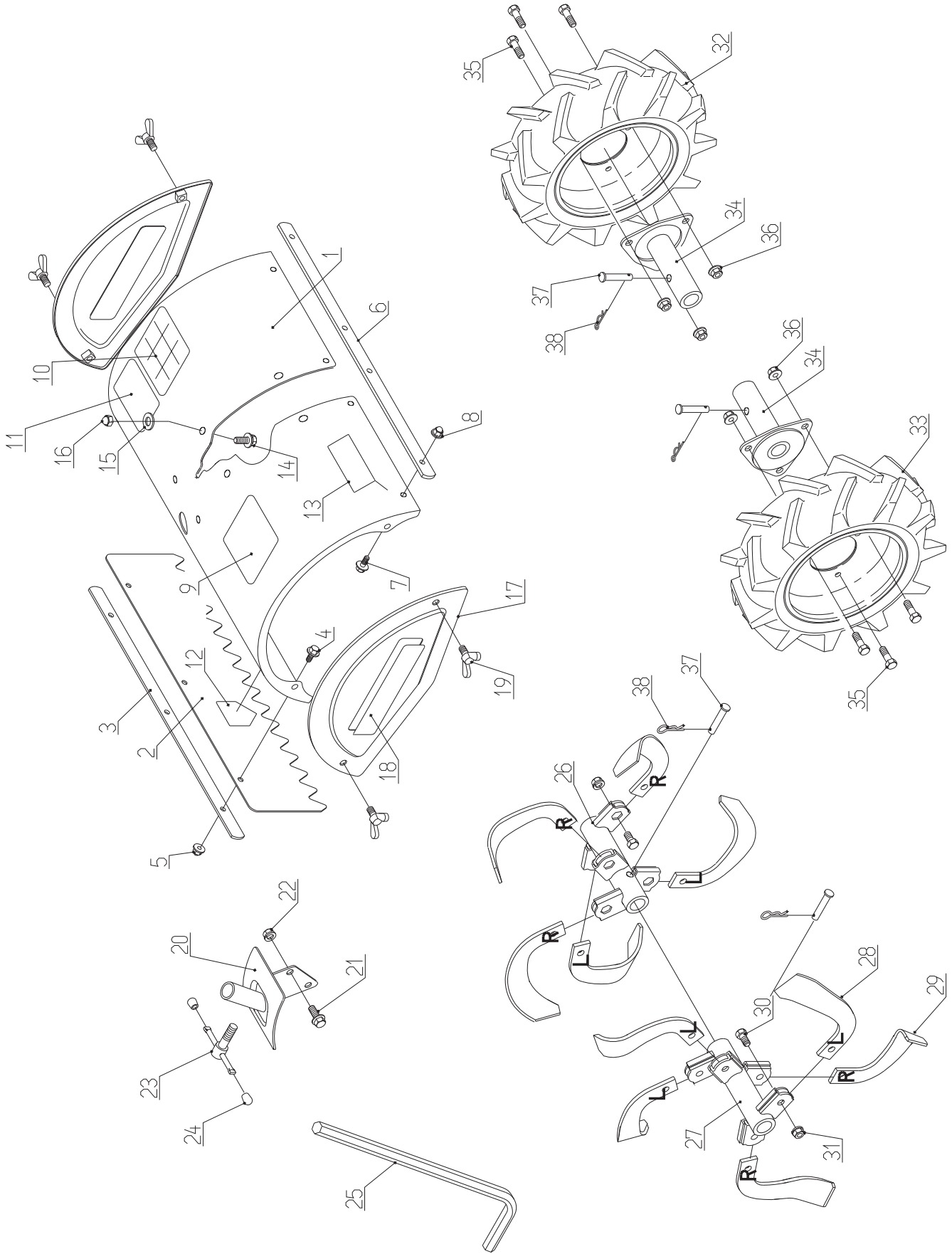


Fig.3 ロータリー・タイヤ

見出 番号	部 品 番 号	部 品 名	個 数	備 考
			HT40	
1	0009-60100	ロータリー天板	1	
2	0009-60400	フラッパー	1	
3	0009-60500	フラッパー押え	1	
4	89-1137-060152	六角ボルト(PW)M6×15	3	
5	83-1575-189-00	座付袋ナットM6	3	
6	0009-60600	天板補強	1	
7	89-1137-060122	六角ボルト(PW)M6×12	4	
8	83-1575-189-00	座付袋ナットM6	4	
9	0009-70800	ロータリカバーマーク	1	
10	0009-71100	E/G始動・停止マーク	1	
11	83-0001-906-00	警告マーク 1	1	
12	83-1260-906-10	危険マーク 1	1	
13	83-1515-906-00	危険マーク C	1	
14	89-1239-080162	小形ボルト(PW・SW)M8×16	8	
15	89-1711-080002	平座金8	8	
16	89-1671-080042	小形袋ナットM8	8	
17	0009-60200	ロータリー側板	2	
18	80-1260-903-00	社名マーク	2	
19	89-1311-080152	ちょうボルトM8×15	4	
20	0009-60300	耕深棒取付	1	
21	89-1253-080162	座付小形ボルト(8T)M8×16	2	
22	89-1543-080002	小形六角ナット(SW)M8	2	
23	83-1110-458-00	自在ハンドル M10×25	1	
24	83-1310-429-00	握りゴム 6	2	
25	0009-60700	耕深棒	1	
26	0009-50100	爪軸左	1	
27	0009-50200	爪軸右	1	
28	80-1110-821-00	ナタ爪P35L	5	
29	80-1110-822-00	ナタ爪P35R	5	
30	89-1213-080202	小形六角ボルト(8T) M8×20	10	
31	89-1543-080002	小形六角ナット(SW)M8	10	
32	80-1515-411-00	3.25-5タイヤASSY左	1	
33	0009-30200	3.25-5タイヤASSY右	1	
34	0009-30100	ホイールボス	2	
35	89-1211-080162	小形ボルトM8×16	6	
36	89-1631-080042	座付小形ナットM8	6	
37	0009-70300	平頭ピン8×42×37	4	
38	89-2131-080002	スナップピン 8	4	