

パーツカタログ

ハーブティラー

HT50W

《目 次》 [目次をクリックしてください](#)

Fig. 1	ハンドル&変速レバー.....	1
Fig. 2	ミッション.....	3
Fig. 3	ロータリー&タイヤ.....	5

(株) オーレック

Fig 1 ハンドル&変速レバー

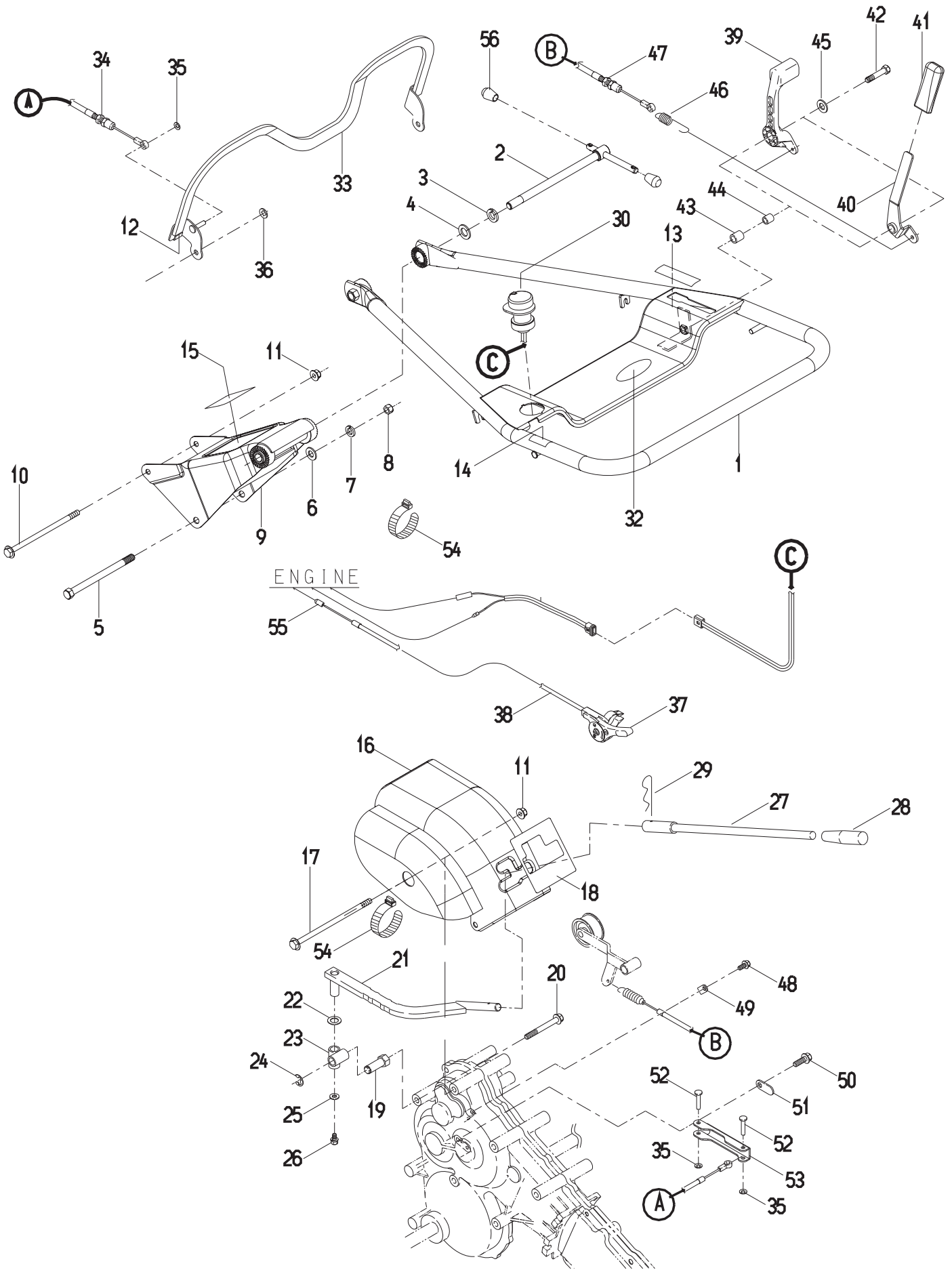


Fig 1 ハンドル&変速レバー

見出 番号	部 品 番 号	部 品 名	個数		備 考
			HT	50W	
1	0029-10100	ハンドルCMP	1		
2	0023-70100	自在ハンドル M12×185	1		
3	89-1750-120002	ばね座金 12	1		
4	89-1714-120002	平座金(並丸) 12	1		
5	89-1213-101352	小形六角ボルト(8T)M10×135	1		
6	89-1714-100002	平座金(並丸) 10	1		
7	89-1750-100002	ばね座金 10	1		
8	89-1611-100042	小形六角ナット M10	1		
9	0023-10300	ハンドルブラケットCMP	1		
10	89-1253-081353	座付小形六角ボルト(8T)M8×135	1		
11	89-1631-080042	座付小形六角ナット M8	3		
12	0021-71500	溝ゴム 15L	2		
13	80-1482-906-00	デフロックマーク	1		
14	80-1260-907-00	主クラッチマーク	1		
15	0029-70300	ハンドルブラケットマーク	1		
16	0029-10200	変速ガイドCMP	1		
17	89-1253-081503	座付小形六角ボルト(8T)M8×150	1		
18	0029-70100	変速マーク	1		
19	80-1260-535-00	テンション軸	1		
20	89-1253-080802	座付小形六角ボルト(8T)M8×80	1		
21	0023-10410G	変速レバーCMP	1		
22	83-1754-329-00	座金 13×22×1.0	1		
23	80-1260-266-00G	変速レバーボスCMP	1		
24	89-2521-000100	E型止め輪 10	1		
25	89-1713-060002	平座金(大形丸) 6	1		
26	83-1515-112-00	六角ボルト(SW)メック M6×14	1		
27	0029-10500G	変速レバーアームCMP	1		
28	83-1711-426-00	レバー握り 12	1		
29	89-2131-160002	スナップピン 16	1		
30~31	0028-70320	緊急停止スイッチ	1		
32	0029-70200	ハンドル銘板	1		
33	0029-10300G	クラッチレバーCMP	1		
34	83-1260-931-10	主クラッチワイヤ	1		
35	83-1515-177-00	プッシュナット 6	3		
36	83-1020-177-00	プッシュナット 8	2		
37	83-1260-461-00	スロットルレバー	1		
38	83-1260-951-00	スロットルワイヤ	1		
39	80-1022-260-00	デフロックレバー	1	※注1	
40~42	0029-10000	デフロックレバー組	1	※注2	
40	0029-10600G	デフロックレバーCMP	1		
41	80-1515-262-00	アームグリップ(黒)	1		
42	89-1213-080402	小形六角ボルト(8T)M8×40	1		
43	80-1260-234-10	デフロックレバーカラー	1		
44	80-1020-270-00	インナーカラー	1		
45	89-1713-080002	平座金(大型丸) 8	1		
46	80-1020-967-00	デフロックレバー戻しバネ	1		
47	0023-72100	デフロックワイヤー	1		
48	83-1020-148-00	六角タップタイト M6×14	1		
49	80-1515-186-00	ワイヤー押え	1		
50	80-1020-719-00	六角タップタイト M8×18	1		
51	0023-00200	デフロックアーム押え	1		
52	89-2181-060307	平頭ピン(穴なし) 6×30	2		
53	80-1260-275-10	デフロックアーム	1		
54	83-1415-718-00	ワイヤーバンド 150	5		
55	0019-71400	スロットルワイヤーエンドキャップ	1		
56	83-1260-423-00	握りゴム 8	2		

注1: 製造番号~SBZHE00130 部品は0029-10000を供給

注2: 製造番号SBZJA00131~

Fig 2 ミッション

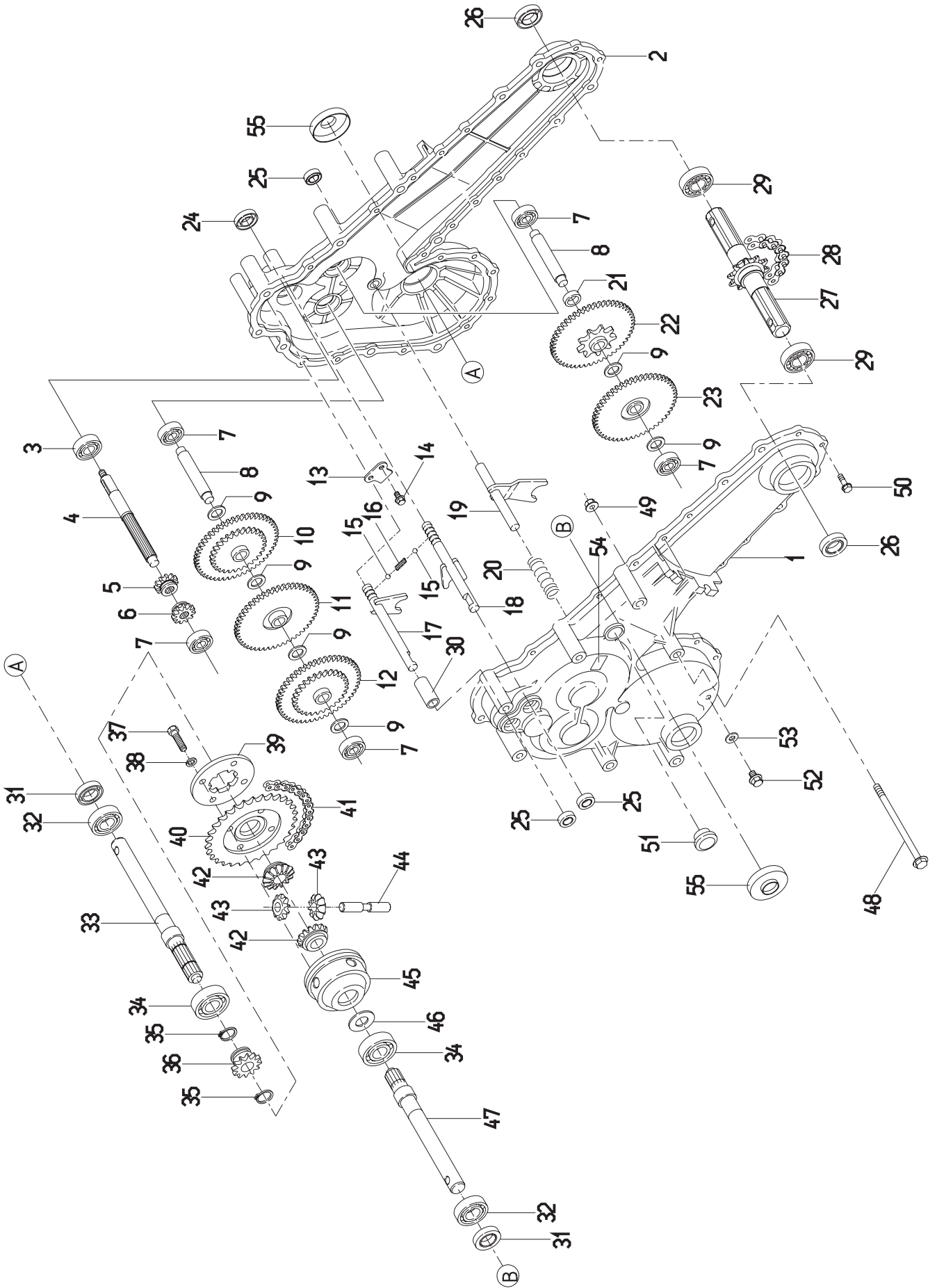


Fig 2 ミッション

見出 番号	部 品 番 号	部 品 名	個数		備 考
			HT	50W	
1~55	0023-00000	ミッションケース ASSY	1		
1	80-1260-101-00	ミッションケース (左)	1		
2	0023-00300	ミッションケース (右)	1		
3	89-3111-062024	ベアリング 6202	1		
4	80-1260-118-00	主軸	1		
5	80-1260-122-20	1軸12丁ロータリーシフトギヤ	1		
6	80-1260-120-20	1軸11丁走行シフトギヤ	1		
7	89-3111-062014	ベアリング 6201	5		
8	80-1260-127-10	中間軸	2		
9	83-1020-361-00	スラストワッシャー 15×24×1	6		
10	0016-00400	2軸20丁ロータリーギヤCMP	1		
11	0016-00900	2軸9丁スプロケットCMP	1		
12	0016-00300	2軸20丁走行ギヤCMP	1		
13	80-1260-161-00	シフトバネ押え	1		
14	83-1020-148-00	六角タップタイト M6×14	2		
15	89-3410-060000	鋼球 6	2		
16	80-1805-160-20	シフトバネ	1		
17	80-1260-110-50	ロータリーシフトフォーク軸CMP	1		
18	0023-00100	走行シフトフォーク軸CMP	1		
19	80-1260-116-00	デフロックフォーク軸CMP	1		
20	80-1260-117-00	デフロック戻しバネ	1		
21	80-1260-139-10	中間軸カラー	1		
22	0016-00600	3軸9丁スプロケットCMP	1		
23	0016-00500	3軸12丁ギヤCMP	1		
24	89-5121-153007	オイルシール UE 15.30.7	1		
25	89-5121-122207	オイルシール UE 12.22.7	3		
26	83-1260-655-10	オイルシール MUD 25.45.11	2		
27	0007-01400	ロータリー軸CMP	1		
28	89-6513-520060	チェーン #520-60L	1		
29	89-3111-060054	ベアリング 6005	2		
30	80-1260-111-00	ロータリーシフトフォーク軸カラー	1		
31	89-5121-203508	オイルシール UE 20.35.8	2		
32	89-3111-060044	ベアリング 6004	2		
33	0016-00200	車軸 (右)	1		
34	89-3111-062044	ベアリング 6204	2		
35	89-2511-000200	軸用止め輪 20	2		
36	80-1260-148-00	デフロッククラッチオン	1		
37	83-1517-111-00	小形六角ボルト(8T)メック M8×30	4		
38	89-1750-080002	ばね座金 8	4		
39	80-1260-156-00	デフロッククラッチメン	1		
40	80-1260-154-00	車軸30丁スプロケット	1		
41	89-6513-420042	チェーン #420-42L	1		
42	80-1260-152-00	デフギヤ 14丁	2		
43	80-1260-153-00	ピニオンギヤ 10丁	2		
44	80-1260-155-10	デフピニオンシャフト	1		
45	80-1260-151-00	デフケース	1		
46	83-1310-371-00	スラストワッシャー 20×30×1	1		
47	0016-00100	車軸 (左)	1		
48	89-1253-081253	座付小形六角ボルト(8T)M8×125	1		
49	89-1631-080043	座付小形六角ナット M8	1		
50	83-1515-148-00	六角タップタイト M6×22	18		
51	83-1517-685-00	オイル栓 20	1		
52	89-1251-080123	座付小形六角ボルト M8×12	1		
53	83-1415-348-00	銅パッキン 8.5×16×1.3	1		
54	83-1260-928-00	油量マーク 2.5	1		
55	0016-01100	車軸ダストカバー	2		

Fig 3 ロータリ&タイヤ&ベルト

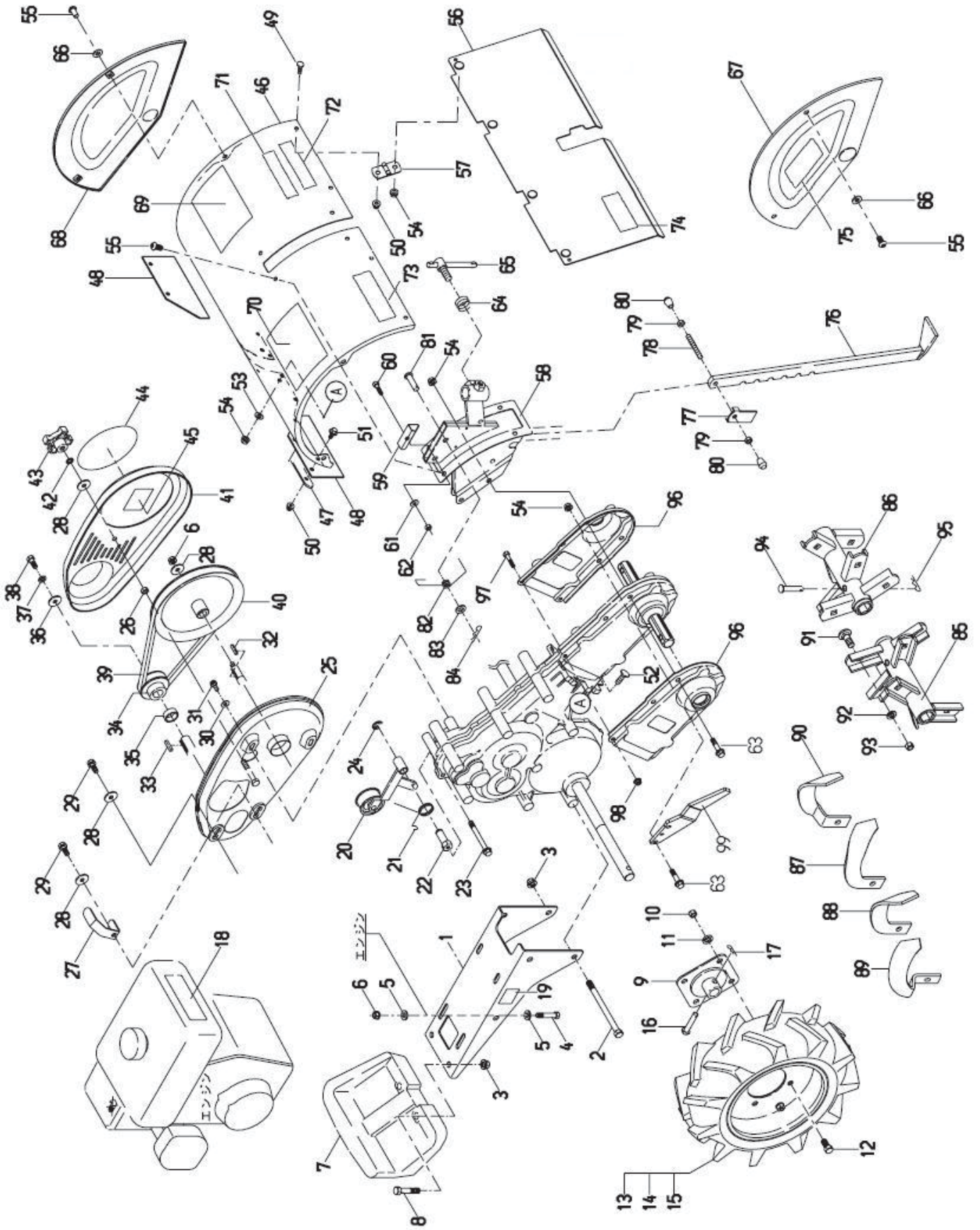


Fig 3 ロータリ&タイヤ&ベルト

見出 番号	部 品 番 号	部 品 名	個数		備 考
			HT	50W	
1	0023-20100G	エンジンベース	1		
2	89-1213-101352	小形六角ボルト(8T)M10×135	2		
3	89-1543-100002	小形六角ナット(SW) M10	4		
4	89-1213-080402	小形六角ボルト(8T)M8×40	4		
5	89-1713-080002	平座金(大型丸) 8	6		
6	89-1543-080002	小形六角ナット(SW) M8	5		
7	80-1260-343-10	バランスウェイト	1		
8	89-1213-100452	小形六角ボルト(8T)M10×45	2		
9~15	0023-30100	タイヤASSY L (3・50-7)	1		
	0023-30200	タイヤASSY R (3・50-7)	1		
9	80-1260-413-00	ホイルボスCMP	2		
10	89-1511-100042	六角ナット M10	8		
11	89-1750-100002	ばね座金 10	8		
12	89-1111-100202	六角ボルト M10×20	8		
13~15	80-1260-411-00	タイヤ・ホイル組 L (3・50-7)	1		
	80-1260-412-00	タイヤ・ホイル組 R (3・50-7)	1		
13	80-1260-401-10	タイヤ (3.50-7)	2		
14	80-1260-404-00	チューブ	2		
15	80-1260-407-00	ホイル	2		
16	83-1260-154-00	平頭ピン 9×45	2		
17	89-2131-100002	スナップピン 10	2		
18	83-1487-908-00	注意マーク 27	1		
19	非売品	製造番号シール	1		
20	80-1260-542-10	テンションアームCMP	1		
21	80-1260-552-00	テンション戻しバネ	1		
22	80-1260-535-00	テンション軸	1		
23	89-1253-080702	座付小形六角ボルト(8T)M8×70	1		
24	89-2521-000100	E形止め輪 10	1		
25	80-1260-501-00	ベルトカバーインCMP	1		
26	89-1561-080002	小形六角Uナット M8	1		
27	0023-40100	ベルト押え	1		
28	89-1713-080002	平座金(大型丸) 8	3		Kのみ2個
29	89-1232-080202	小形六角ボルト(SW) M8×20	2		
30	89-1713-060002	平座金(大型丸) 6	2		
31	83-1020-148-00	六角タップタイト M6×14	2		
32	89-2150-050250	平行キー(両丸) 5×25	1		
33	エンジン部品	平行キー	1		
34	80-1260-514-00	エンジンプーリ	1		M, K, C
35	80-1260-517-00	エンジンプーリカラー 10L	1		M, C
36	83-1020-312-00	座金 8×32×3.2	1		
37	89-1750-080002	ばね座金 8	1		
38	89-1253-080202	座付小形六角ボルト(8T) M8×20	1		
39	89-6122-003202	Vベルト SA32 (W400-P)	1		
40	80-1260-521-00	ミッションプーリ	1		
41	80-1260-502-00	ベルトカバーアウト	1		
42	89-1812-080002	歯付座金(内歯) 8	1		
43	80-1020-228-10	ノブナット M8	1		
44	0026-72300	ベルトカバーマーク	1		
45	0023-70900	ベルトサイズマーク	1		
46	0016-60100	ロータリカバー	1		
47	0016-60200G	ロータリカバー補強(前)	1		
48	0016-60500	フロントフラッパー	2		
49	89-1390-060142	溶接ボルト(メッキ) M6×14	4		
50	89-1581-060042	座付袋ナット M6	16		

Fig 3 ロータリ&タイヤ&ベルト

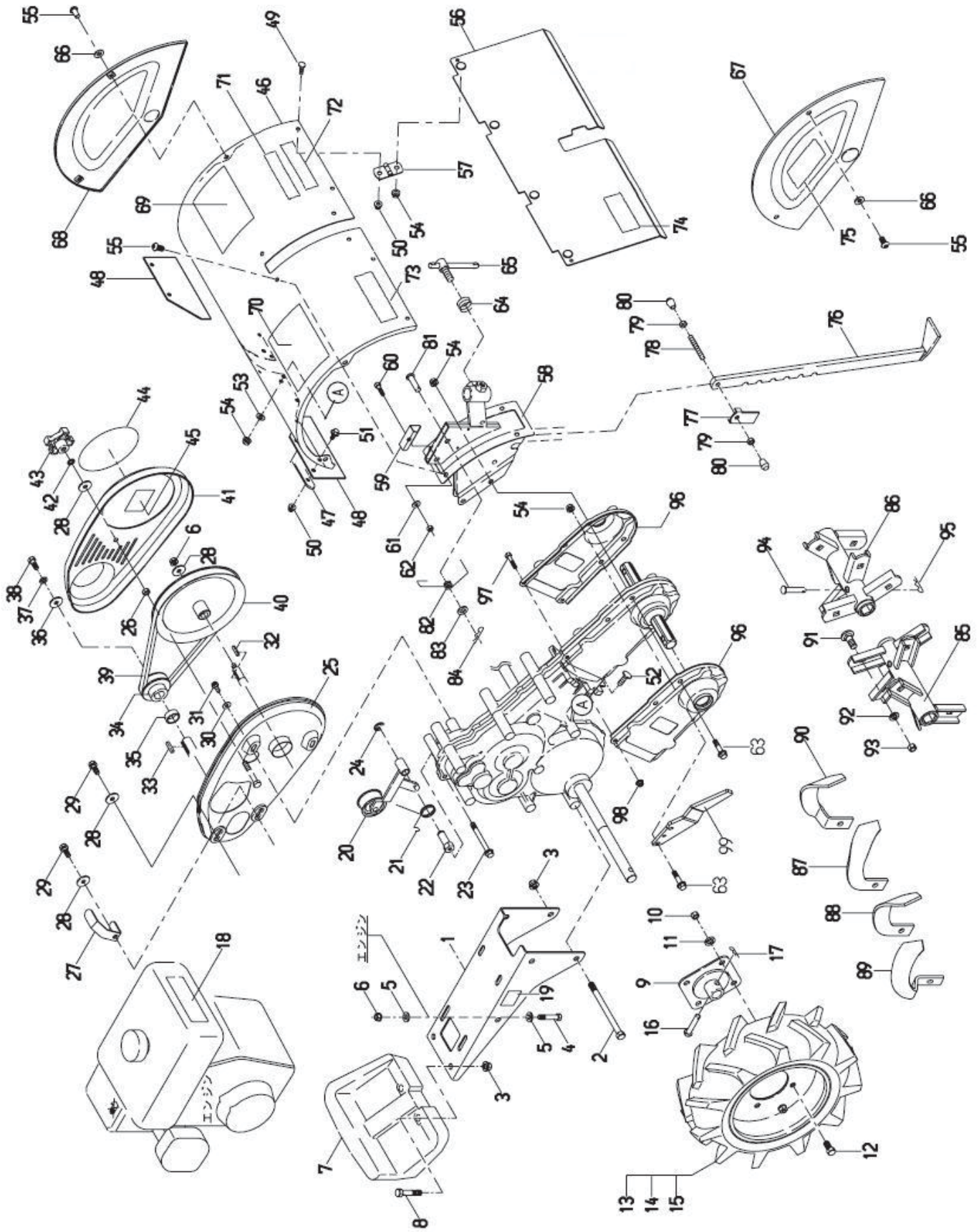


Fig 3 ロータリ&タイヤ&ベルト

見出 番号	部 品 番 号	部 品 名	個数		備 考
			HT	50W	
51	89-1137-060152	六角ボルト (PW) M6×15	8		
52	89-1390-080252	溶接ボルト (メッキ) M8×25	4		
53	89-1713-080002	平座金 (大型丸) 8	4		
54	89-1543-080002	小形六角ナット (SW) M8	12		
55	89-1433-080162	六角穴付ボタシボルト M8×16	8		
56	0029-60100G	リヤガードCMP	1		
57	83-1806-757-00	蝶板	4		
58	80-1260-741-10G	耕深ボックスCMP	1		
59	0016-60300G	耕深ボックス蓋	1		
60	89-1111-060252	六角ボルト M6×25	1		
61	89-1713-060002	平座金 (大型丸) 6	1		
62	89-1551-060002	六角Uナット M6	1		
63	89-1253-080352	座付小形六角ボルト(8T)M8×35	4		
64	80-1020-263-00	緩み止めバネ	1		
65	83-1210-487-00	自在ハンドル M12×48	1		
66	89-1711-080002	平座金 (小形丸) 8	4		
67	0002-60200G	サイドカバー (左) CMP	1		
68	0002-60300G	サイドカバー (右) CMP	1		
69	0021-70600	操作方法マーク	1		
70	0019-70800	エンジン始動停止マーク	1		
71	0001-90600	警告マーク1	1		
72	0253-72500	警告マーク4	1		
73	0048-72400	ロータリーカバーマーク	1		
74	0279-70800	GRラベルC	1		
75	0048-72500	サイドカバーマーク	2		
76	80-1260-743-10G	耕深調節バーCMP	1		
77	80-1260-748-00	抵抗棒ストッパー	1		
78	80-1260-745-00	握りゴム取付ネジ M8×58	1		
79	89-1611-080042	小形六角ナット M8	2		
80	83-1260-423-00	握りゴム	2		
81	89-2181-100352	平頭ピン 10×35	1		
82	80-1260-746-00	抵抗棒押しバネ	1		
83	89-1714-100002	平座金 (並丸) 10	1		
84	89-2131-100002	スナップピン 10	1		
85	0007-50100G	ナタ爪軸左CMP	1		
86	0007-50200G	ナタ爪軸右CMP	1		
87	85-1321-822-00	ナタ爪55AR	5		
88	85-1321-821-00	ナタ爪55AL	5		
89	85-1321-827-00	偏心ナタ爪55ASR	2		
90	85-1321-826-00	偏心ナタ爪55ASL	2		
91	85-1321-836-00	角根丸頭ボルト(小型)M10×20	14		
92	89-1750-100002	バネ座金 10	14		
93	89-1611-100042	小型六角ナット M10	14		
94	89-2191-080452	丸頭ピン 8×45	2		
95	89-2131-080002	スナップピン 8	2		
96	0010-03600G	ロータリー保護カバーCMP	2		
97	89-1113-060282	六角ボルト (8T) M6×28	2		
98	83-1712-194-00	ターミナルナット M6	2		
99	0007-01700G	らくらくアンカー	1		